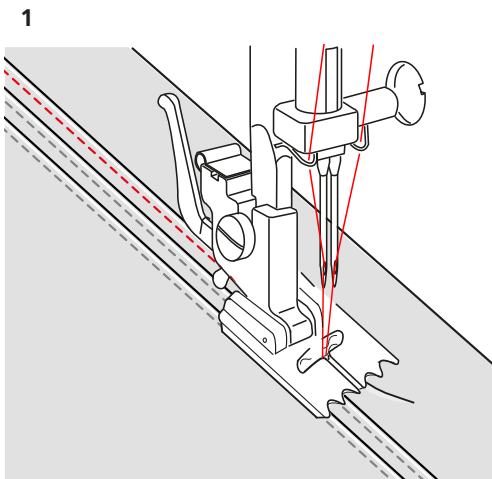


Bisefot



Informasjon

Innhold

- For b33/b35: Bisefot med 5 riller, for tvillingnåler med bredde 1,5–4,0 mm.
- For b37/b38: Bisefotsett, består av 1 bisefot med 5 riller og 1 bisefot med 7 riller, for tvillingnåler med bredde 1,6–6,0 mm.

Bruksområde

- For sying av jevne biser med tvillingnålen.

For din egen sikkerhet

Les denne bruksanvisningen og bruksanvisningen for maskinen nøye før bruk av dette tilbehøret.

Bruk

Sy bise

- > Sett inn tvillingnål.
- > Trø nålene ifølge veiledningen.
- > Monter bisefoten.
- > Still inn rettsting med nålposisjon i midten.
- > Still inn stinglengde på 2–3 mm.
- > Still inn optimal trådspenning.
- > Hent opp undertråden.
- > Sy den første bisen.

- > For den andre bisen legger du den første bisen under en av siderillene til bisefoten i samsvar med ønsket avstand. (Fig. 1)
 - Den andre bisen sys med kort avstand til den første bisen.
- > Gjør på samme måte med de øvrige bisene.

Tips

Bisefoten er egnet for lette eller middels tunge stoffer.

Hvis en bisetråd sys inn i bisen, virker syresultatet høyere. Med bisefoten med 5 riller er det mulig å bruke tråder med diameter på 1,5–2,5 mm. Med bisefoten med 7 riller er det mulig å bruke tråder med diameter på 1,5 mm.

- > Strekk stoffet litt i foten under føringen.
- > Marker linjen for den første bisen tråddrett med en tråd eller en vannløselig tusj.
- > Tilpass overtrådspenningen til stofftykkelsen.