

Stråvecksfot



Information

Ingår i leveransen

- För b33/b35: Stråvecksfot med 5 skårer, för tvillingnålar i bredderna 1,5–4,0 mm.
- För b37/b38: Stråvecksfotset bestående av 1× stråvecksfot med 5 skårer och 1× stråvecksfot med 7 skårer, för tvillingnålar i bredderna 1,6–6,0 mm.

Användningsområde

- För att sy jämna stråveck med tvillingnålen.

För din säkerhet

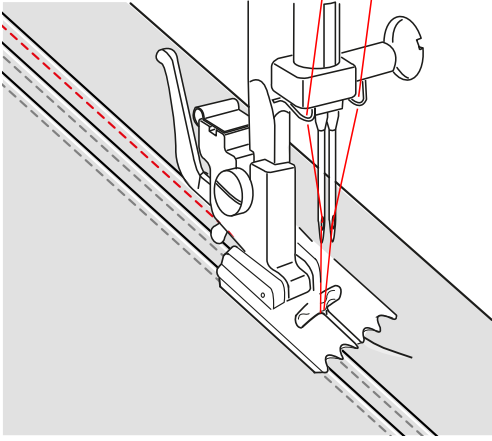
Innan du använder detta tillbehör, läs noga igenom denna instruktion och instruktionsboken till din maskin.

Användning

Sy stråveck

- > Sätt i tvillingnålen.
- > Trä nålarna enligt instruktionen.
- > Montera stråvecksfoten.
- > Ställ in raksöm med nålposition i mitten.
- > Ställ in stygnlängden på 2–3 mm.
- > Ställ in optimal trådspänning.
- > Hämta upp undertråden.
- > Sy det första stråvecket.

1



- > För att sy det andra stråvecket placerar du det första stråvecket på önskat avstånd under en av sidoskärorna på stråvecksfoten. (Bild 1)
 - Det andra stråvecket sys en liten bit från det första stråvecket.
- > Fortsätt på samma sätt med övrig veck.

Tips

Stråvecksfoten är lämplig för lätta eller halvkraftiga tyger.

Om en stråveckstråd sys in i stråvecket blir resultatet mer upphöjt. Om stråvecksfot med 5 skåror används kan trådar med en diameter på 1,5–2,5 mm sys in. Om stråvecksfot med 7 skåror används kan trådar med en diameter på 1,5 mm sys in.

- > Töj ut tyget en aning vid inmatning i foten.
- > Märk ut linjen för det första stråvecket med en tråd eller en textilpenna så att det blir trådrakt.
- > Anpassa övertrådsspänningen efter tygtjockleken.