

# Biezenvoet



## Informatie

### Leveringspakket

- Voor b33/b35: biezenvoet met 5 gleuven, voor tweelingnaalden met een dikte van 1,5 – 4,0 mm.
- Voor b37/b38: biezenvoetset, bestaande uit 1× biezenvoet met 5 gleuven en 1× biezenvoet met 7 gleuven, voor tweelingnaalden met een dikte van 1,6 – 6,0 mm.

### Toepassing

- Voor het naaien van gelijkmatige biezen met de tweelingnaald.

### Voor uw veiligheid

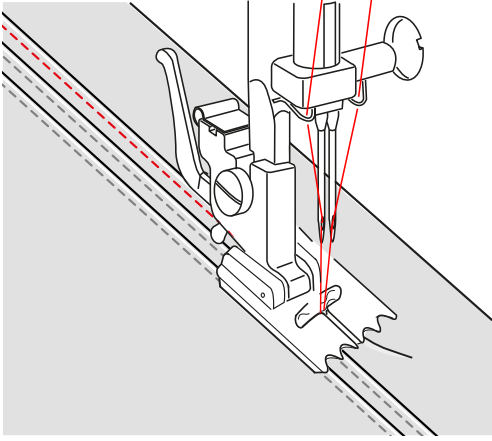
Lees voor het gebruik van het accessoire deze handleiding, alsmede de handleiding van uw machine zorgvuldig door.

## Werkwijze

### Biezen aanzetten

- > Zet de tweelingnaald in.
- > Rijg de naalden volgens instructie in.
- > Bevestig de biezenvoet.
- > Stel de rechte steek in met de naaldstand op Midden.
- > Stel de steeklengte op 2 – 3 mm in.
- > Stel de optimale draadspanning in.
- > Haal de onderdraad omhoog.
- > Naai de eerste bias.

1



- > Leg voor de tweede bies de eerste bies op de gewenste afstand onder een van de zijgleuven van de biezenvoet. (Afb. 1)
  - De tweede bies wordt op kleine afstand van de eerste bies genaaid.
- > Ga op dezelfde manier te werk met de overige biezen.

### Tip

De biezenvoet is geschikt voor lichte of middelzware stoffen.

Wanneer biezen in de bies wordt genaaid, levert dat een fraaiere resultaat op. Bij een biezenvoet met 5 gleuven kan garen met een diameter van 1,5 – 2,5 mm worden meegeleid. Bij een biezenvoet met 7 gleuven kan garen met een diameter van 1,5 mm worden meegeleid.

- > Rek de stof tijdens het geleiden een beetje uit.
- > Markeer de lijn voor de eerste bies met een draad of met een textielstift langs de draad.
- > Pas de bovendraadspanning aan de dikte van de stof aan.