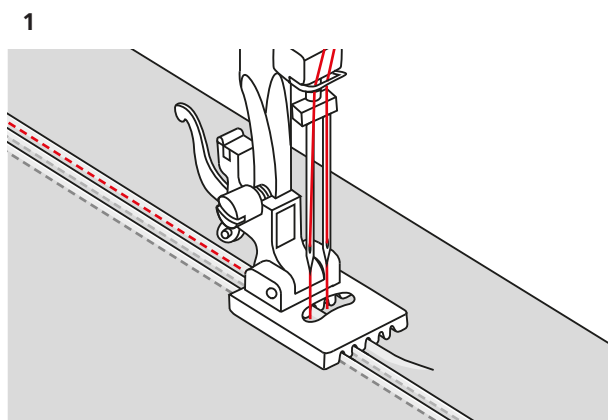


Calçador de nervuras



Informações

Finalidade

- Para costurar até nervuras com duas agulhas.

Para sua segurança

Antes de usar este acessório, por favor leia o manual de instruções em mão, bem como o manual da sua máquina.

Aplicações

Costurar nervuras

- > Insira a agulha dupla com cerca de 2,5 mm.
- > Enfie ambas as agulhas conforme as instruções.
- > Coloque o calçador de nervuras.
- > Coloque no ponto recto.
- > Ajuste o comprimento do ponto para 2,5 – 3.
- > Comando de passagem dos fios.
- > Costure a primeira nervura.
- > Para a segunda nervura, coloque a primeira à distância desejada debaixo de um dos veios do calçador. (Fig. 1)
 - A segunda nervura é cosida à distância da primeira.
- > Faça da mesma forma para as outras.

Sugestão

- > Marque uma linha na primeira nervura numa linha recta com linha ou caneta de tecido.
- > Dependendo da grossura do tecido, ajuste a tensão da linha superior.