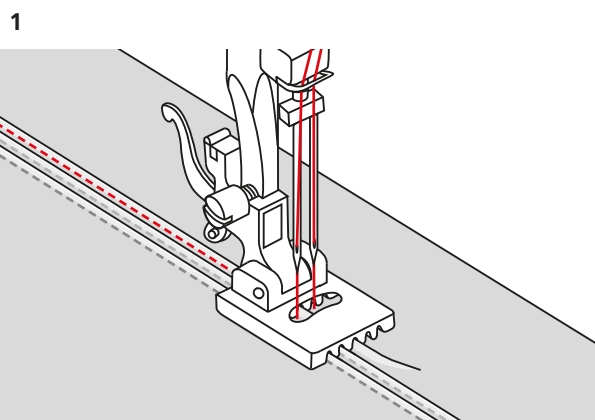


Prensatelas para pestañas



Información

Aplicación

- Para coser pestañas uniformes con la aguja gemela.

Para su seguridad

Leer atentamente el manual de instrucciones de este accesorio, así como de esta máquina antes de ponerlos en marcha.

Método de trabajo

Coser pestañas

- > Emplear aguja gemela de 2,5 mm de ancho.
- > Enhebrar ambas agujas conforme a las instrucciones.
- > Montar el prensatelas para pestañas.
- > Ajustar la puntada recta.
- > Ajustar la longitud de puntada en 2,5 – 3.
- > Alzar el hilo inferior.
- > Coser la primera pestaña.
- > Para la segunda pestaña, colocar la primera pestaña debajo de una de las ranuras laterales del prensatelas para pestañas en función de la distancia deseada. (Fig. 1)
 - La segunda pestaña se cose con una separación reducida respecto a la primera pestaña.
- > Proceder de igual manera con el resto de las pestañas.

Consejo

- > Marcar la línea para la primera pestaña con un hilo o con un rotulador para tejido a lo largo del hilo.
- > Adaptar la tensión del hilo superior en función del grosor del tejido.