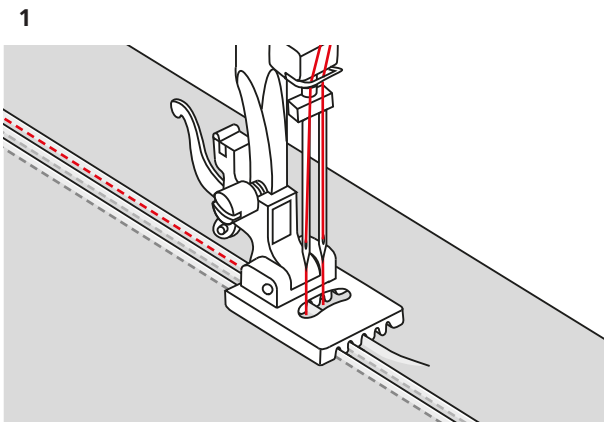


# Bisefod



## Information

### Anvendelse

- Til syning af regelmæssige biser med dobbeltnålen.

### For din sikkerhed

Læs venligst alle instruktioner i den særskilte vejledning samt brugsanvisningen til din maskine, før du bruger dette tilbehør.

## Fremgangsmåde

### Syning af biser

- > Sæt en dobbeltnål i med bredden 2,5 mm.
- > Tråd begge nåle iht. vejledningen.
- > Monter bisefoden.
- > Indstil ligesting.
- > Indstil stinglængden på 2,5 – 3 mm.
- > Hent undertråden op.
- > Sy den første bise.
- > Læg som forberedelse til den anden bise den første bise passende til den ønskede afstand under en af rillerne i siden på bisefoden. (Fig. 1)
  - Den anden bise sys i en lille afstand til den første bise.
- > Fortsæt på samme måde med de næste biser.

### Tip

- > Markér linjen for den første bise trådrete med en tråd eller en tekstilpen.
- > Tilpas overtrådsspændingen til stoffets tykkelse.