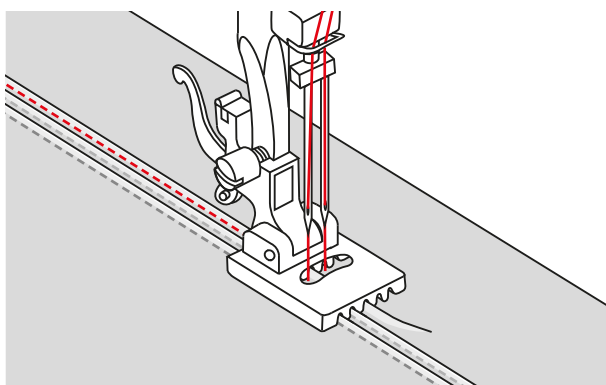


Bisefot



1



Informasjon

Bruksområde

- For sying av jevne biser med tvillingnålen.

For din egen sikkerhet

Les denne bruksanvisningen og bruksanvisningen for maskinen nøye før bruk av dette tilbehøret.

Bruk

Sy bise

- > Sett inn en tvillingnål med bredden 2,5 mm.
- > Trø begge nålene ifølge veiledningen.
- > Monter bisefoten.
- > Still inn rettsting.
- > Still inn stinglengde 2,5 – 3.
- > Hent opp undertråden.
- > Sy den første bisen.
- > For den andre bisen legger du den første bisen under en av siderillene til bisefoten i samsvar med ønsket avstand. (Fig. 1)
 - Den andre bisen sys med kort avstand til den første bisen.
- > Gjør på samme måte med de øvrige bisene.

Tips

- > Marker linjen for den første bisen tråddrett med en tråd eller en vann-oppløselig tusj.
- > Tilpass overtrådspenningen avhengig av stofftykkelsen.