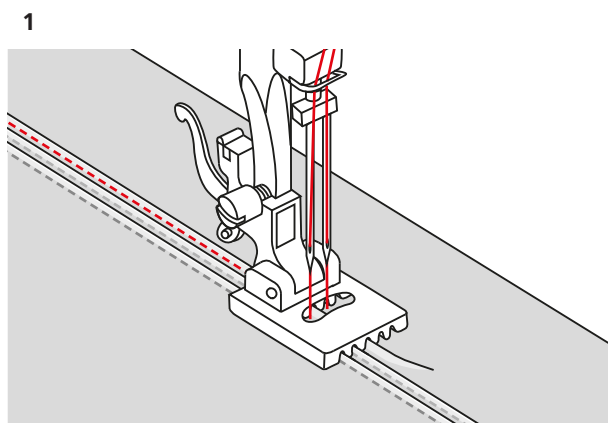


# Stråvecksfot



## Information

### Användningsområde

- För att sy jämna stråveck med tvillingnålen.

### För din säkerhet

Innan du använder detta tillbehör, läs noga igenom denna instruktion och instruktionsboken till din maskin.

## Användning

### Sy stråveck

- > Sätt i en tvillingnål med bredden 2,5 mm.
- > Trä båda nålarna enligt instruktionen.
- > Montera stråvecksfoten.
- > Ställ maskinen på raksöm.
- > Ställ in stygnlängden på 2,5–3.
- > Hämta upp undertråden.
- > Sy det första stråvecket.
- > För att sy det andra stråvecket placerar du det första stråvecket på önskat avstånd under en av sidoskårorna på stråvecksfoten. (Bild 1)
  - Det andra stråvecket sys en liten bit från det första stråvecket.
- > Fortsätt på samma sätt med övrig veck.

### Tips

- > Märk ut linjen för det första stråvecket med en tråd eller en textilpena så att det blir trådrakt.
- > Anpassa övertrådsspänningen efter tjockleken på tyget.