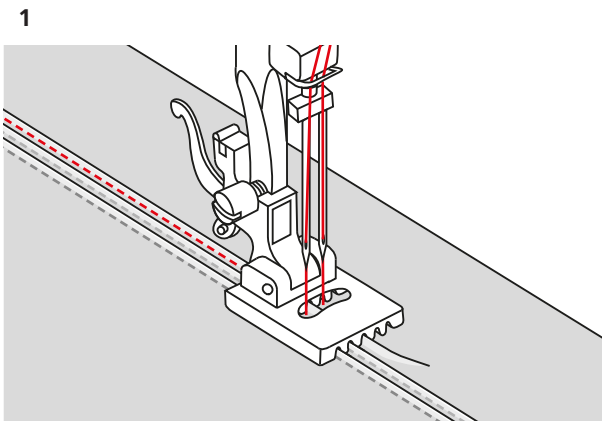


Biezenvoet



Informatie

Toepassing

- Voor het naaien van gelijkmatige biezen met de tweelingnaald.

Voor uw veiligheid

Lees voor het gebruik van het accessoire deze handleiding, alsmede de handleiding van uw machine zorgvuldig door.

Werkwijze

Biezen aanzetten

- > Zet een tweelingnaald met een breedte van 2,5 mm in.
- > Rijg de beide naalden volgens instructie in.
- > Bevestig de biezenvoet.
- > Stel een rechte steek in.
- > Stel de steeklengte op 2,5 – 3 in.
- > Haal de onderdraad omhoog.
- > Naai de eerste bies.
- > Leg voor de tweede bies de eerste bies op de gewenste afstand onder een van de zijgleuven van de biezenvoet. (Afb. 1)
 - De tweede bies wordt op kleine afstand van de eerste bies genaaid.
- > Ga op dezelfde manier te werk met de overige biezen.

Tip

- > Markeer de lijn voor de eerste bies met een draad of met een textielstift langs de draad.
- > Pas afhankelijk van de dikte van de stof de bovendraadspanning aan.