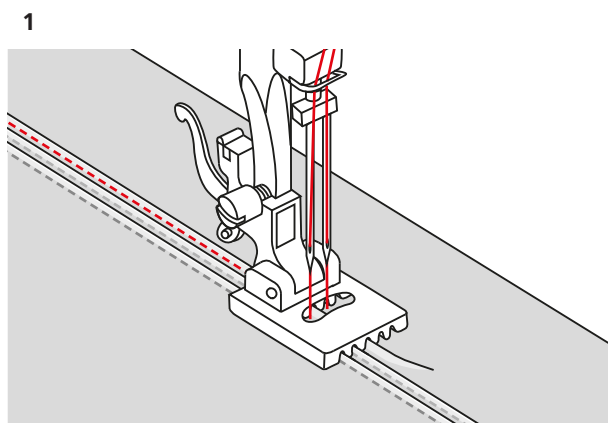


Piedino per nervature



Informazione

Impiego

- Per cucire passamani con l'ago doppio.

Per la Sua sicurezza

Prima di usare questo accessorio, leggere attentamente le istruzioni qui presenti ed il manuale d'istruzioni della macchina.

Lavorazione

Cucire passamani

- > Utilizzare l'ago doppio di larghezza 2,5 mm.
- > Inserire entrambi gli aghi come riportato nelle istruzioni.
- > Montare il piedino per passamaneria.
- > Impostare il punto diritto.
- > Regolare la lunghezza punto su 2,5 – 3.
- > Estrarre il filo inferiore.
- > Cucire la prima nervatura.
- > Per il secondo passamano, mettere il primo passamano sotto una delle fessure laterali del piedino per passamaneria, a seconda della distanza desiderata. (Fig. 1)
 - Il secondo passamano viene cucito ad una distanza ridotta dal primo.
- > Con gli altri passamani procedere nello stesso modo.

Consiglio

- > Segnare la linea per il primo passamano con un filo o una matita tessile.
- > Regolare la tensione del filo superiore in base allo spessore del tessuto.