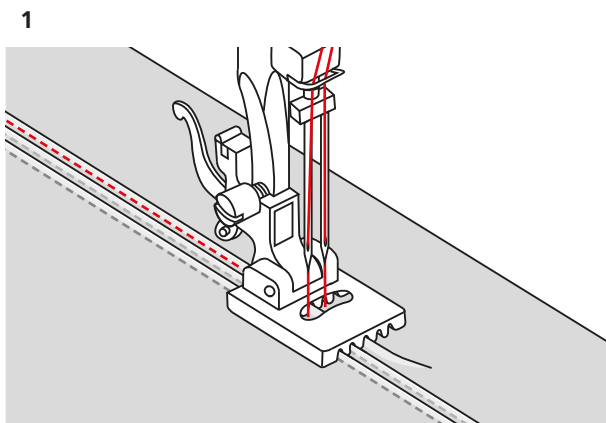


# Pied pour nervures



## Information

### Utilisation

- Pour coudre des nervures régulières avec l'aiguille jumelée.

### Pour votre sécurité

Avant d'utiliser cet accessoire, lisez attentivement le présent mode d'emploi ainsi que celui fourni avec votre machine.

## Directives

### Coudre des nervures

- > Mettre en place une aiguille jumelée de 2,5 mm de largeur.
- > Enfiler les deux aiguilles selon les instructions.
- > Monter le pied pour nervures.
- > Régler le point droit.
- > Régler la longueur de point 2,5 – 3.
- > Remonter le fil de canette.
- > Coudre la première nervure.
- > Pour la deuxième nervure, placer la première nervure selon la distance souhaitée sous une des rainures latérales du pied pour nervures. (Ill. 1)
  - La deuxième nervure est cousue à une faible distance de la première.
- > Procéder de la même manière pour les nervures suivantes.

### Conseil

- > Marquer la ligne pour la première nervure avec un fil ou un stylo textile.
- > Adapter la tension du fil supérieur en fonction de l'épaisseur du tissu.