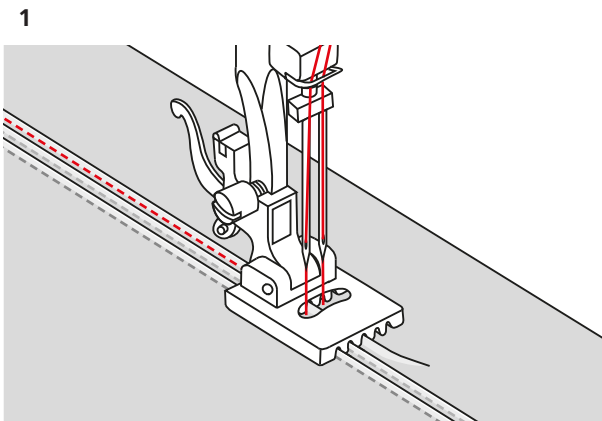


Biesenfuss



Information

Verwendungszweck

- Zum Nähen von gleichmässigen Biesen mit der Zwillingnadel.

Zu Ihrer Sicherheit

Lesen Sie vor dem Gebrauch dieses Zubehörs die vorliegende Bedienungsanleitung sowie die Bedienungsanleitung Ihrer Maschine sorgfältig durch.

Anwendung

Biesen nähen

- > Zwillingnadel der Breite 2,5 mm einsetzen.
- > Beide Nadeln gemäss Anleitung einfädeln.
- > Biesenfuss montieren.
- > Geradstich einstellen.
- > Stichlänge 2,5 – 3 einstellen.
- > Unterfaden heraufholen.
- > Erste Biese nähen.
- > Für die zweite Biese die erste Biese, je nach gewünschtem Abstand, unter eine der seitlichen Rillen des Biesenfusses legen. (Abb. 1)
 - Die zweite Biese wird in einem schmalen Abstand zur ersten Biese genäht.
- > Mit den weiteren Biesen ebenso verfahren.

Tipp

- > Die Linie für die erste Biese mit einem Faden oder einem Textilstift fadengerade markieren.
- > Je nach Stoffdicke die Oberfadenspannung anpassen.