



b62
AIRLOCK



Handleiding

bernette

SWISS DESIGN

Inhoudsopgave

1	BELANGRIJKE VEILIGHEIDSVoORSCHRIFTEN	5		
	Belangrijke aanwijzingen	8		
2	My bernette	10		
2.1	Overzicht machine	10		
	Overzicht voorkant	10		
	Overzicht van gebied bij de naald	11		
	Overzicht naaivoet	12		
	Overzicht van gebied bij de grijper	13		
	Overzicht van gebied van inrijger	14		
	Overzicht zijkant	15		
	Symbolen op de machine	16		
2.2	Overzicht van standaardaccessoires	17		
	Meegeleverde accessoires	17		
	Accessoires achter het inrijgerdeksel	18		
	Accessoirebox	18		
3	Machine instellen	20		
3.1	Werkplek	20		
3.2	Aansluiten en inschakelen	20		
	Machine en pedaal aansluiten	20		
	Machine en naallicht in- en uitschakelen	20		
3.3	Pedaal	21		
	Pedaal indrukken	21		
3.4	Handwiel	21		
3.5	Afdekkappen van de machine	21		
	Inrijgdeksel	22		
	Coversteekafdekking	22		
	Coversteekafdekking voor aanschuiftafel plaatsen/ verwijderen	23		
3.6	Garenkloshouder	23		
	Garenkloshouder bevestigen	23		
	Draadgeleider voorbereiden	24		
	Spoelhouder plaatsen	24		
	Garengleidingsschijf plaatsen	25		
	Spoelnetje gebruiken	25		
3.7	Naaivoet	26		
	Naaivoet omhoog/omlaag zetten	26		
	Naaivoet met kniehevel omhoog/omlaag zetten	26		
	Naaivoetzool verwisselen	27		
3.8	Gebied bij de naald	27		
	Naaldhouder	27		
	Naald verwisselen	28		
	Naald met de hand inrijgen	29		
3.9	Hulpmiddelen bij het naaien	30		
	Draadafsnijder gebruiken	30		
	Naaldenkussen	30		
	Kniehevel bevestigen/verwijderen	31		
	Afdekkap vrije arm bevestigen/verwijderen	31		
	Aanschuiftafel bevestigen/verwijderen	31		
	Geleider voor decoratief garen bevestigen	32		
4	Beginnen met naaien	33		
4.1	Controle voordat u met naaien begint	33		
4.2	Stof kiezen	33		
4.3	Garen kiezen	33		
	Naalddraad	34		
	Grijperdraad	34		
4.4	Naald kiezen	35		
	Defecte naalden herkennen	36		
	Overzicht van naalden	36		
5	Steek	37		
5.1	Steeksoort	37		
	Coversteek	37		
	Kettingsteek	38		
5.2	Tabel met steken	39		
6	Instellen op de machine	40		
6.1	Naaivoetdruk instellen	40		
6.2	Draadspanning instellen	40		
6.3	Differentieeltransport instellen	41		
	Basiswaarde "1"	42		
	Rimpelen/afwerken "1,5 – 2"	42		
	Rekken "0,6"	43		
6.4	Steeklengte instellen	43		
7	Inrijgen	44		
7.1	Inrijgen voorbereiden	44		
7.2	Grijperdraden inrijgen	45		
	Kettinggrijperdraad inrijgen CL/paars	46		
	Grijperdraad met hulpdraad inrijgen	48		
	Inrijgdraad gebruiken	48		
7.3	Naalddraad inrijgen	49		
	Draad van de linkercoversteeknaald inrijgen LC/geel ...	49		

	Draad van de middelste coversteeknaald inrijgen CC/ groen	50
	Draad van de rechtercoversteeknaald inrijgen RC/ blauw	51
7.4	Draad vervangen	52
	Dikke draden knopen	52
	Naalddraad vervangen	52
	Grijperdraad vervangen	53
8	Proeflapje	54
8.1	Proeflapje voor coversteek maken	54
8.2	Proeflapje voor kettingsteek maken	54
8.3	Steken optimaliseren	54
	4-/3-draads coversteek	55
9	Praktische tips voor coveren	56
9.1	Steek vastzetten	56
	Cover- en kettingsteek aan het begin van de naad vastzetten	56
	Cover- en kettingsteek aan het einde van de naad vastzetten	56
9.2	Steek losmaken	57
	Coversteek losmaken	57
	Kettingsteek losmaken	57
9.3	Zoom naaien	57
9.4	Naad afzetten	58
9.5	Naad doorstikken	58
9.6	Naden verbinden	59
9.7	Naad rimpelen	59
10	Bijlage	60
10.1	Machine opbergen en transporteren	60
	Machine opbergen	60
	Machine transporteren	60
10.2	Machine reinigen en onderhouden	60
	Machine reinigen	60
	Gebied van de grijper reinigen	60
	Buisjes van de luchtinrijger reinigen	61
	Zuignapjes reinigen	62
	Machine smeren	62
10.3	Storingen oplossen	63
10.4	Technische gegevens	64

BELANGRIJKE VEILIGHEIDSVOORSCHRIFTEN

Bij het gebruik van uw machine dient u de gebruikelijke en navolgende veiligheidsvoorschriften in acht te nemen. Lees voor het gebruik van deze machine de handleiding zorgvuldig door.

GEVAAR

Neem de volgende instructies in acht om een elektrische schok te voorkomen.

- Laat de machine nooit onbeheerd staan wanneer deze nog op het elektriciteitsnet is aangesloten.
- Zet direct na gebruik en vóór reiniging de machine uit en haal de stekker uit het stopcontact.

Neem de volgende instructies in acht om letsel te voorkomen.

- Bekijk een ingeschakelde LED-lamp nooit direct met optische instrumenten (zoals een loep).
- Breng de LED-lamp wanneer deze beschadigd of defect is naar de dichtstbijzijnde bernette dealer voor controle of reparatie.
- Schakel de machine uit bij alle handelingen binnen het bereik van de naald.
- Bevestig alle veiligheidsvoorzieningen en sluit alle deksels voordat u de machine start.

WAARSCHUWING

Neem de volgende instructies in acht om brandwonden, brand, elektrische schokken of letsel te voorkomen.

Algemeen

- De machine mag alleen worden gebruikt voor de doeleinden die in de handleiding worden beschreven.

Werkomgeving

- Gebruik de machine nooit buiten.
- Gebruik de machine uitsluitend in droge ruimtes.
- Gebruik de machine niet in een vochtige omgeving.
- Gebruik de machine niet in ruimtes waar aerosolproducten (sprays) worden gebruikt.
- Gebruik de machine niet in ruimtes waar zuurstof wordt gebruikt.

Technische status

- Gebruik de machine niet wanneer deze vochtig is.
- Gebruik de machine niet wanneer deze niet naar behoren functioneert.
- Gebruik de machine niet wanneer een kabel of stekker beschadigd is.
- Gebruik de machine niet wanneer deze is gevallen of beschadigd of wanneer deze in het water is gevallen.
- Breng de machine wanneer deze beschadigd is of niet naar behoren functioneert, naar de dichtstbijzijnde bernette dealer voor controle of reparatie.
- Verwijder pluisjes, stof- en draadresten regelmatig uit de openingen.
- Gebruik de machine niet als de ventilatieopeningen zijn geblokkeerd.

Accessoires en verbruiksartikelen

- Gebruik uitsluitend accessoires die door de producent worden aanbevolen.
- Gebruik altijd een originele bernette steekplaat.
Bij gebruik van een verkeerde steekplaat kan de naald breken.
- Gebruik alleen rechte naalden van goede kwaliteit.
Bij gebruik van kromme of beschadigde naalden kan de naald breken.
- De machine is dubbel geïsoleerd (met uitzondering van de VS, Canada en Japan).
Gebruik uitsluitend originele reserveonderdelen. Houd u aan de aanwijzing voor het onderhoud van dubbel geïsoleerde producten.
- Gebruik voor het smeren van de machine uitsluitend de meegeleverde olie voor de overlocker.

Veiligheidsvoorzieningen

- Zorg ervoor dat alle beveiligingsvoorzieningen zijn aangebracht en dat alle deksels zijn gesloten terwijl u met de machine werkt.

Gebruiksdoel

- Kinderen jonger dan 8 jaar en mensen met een lichamelijke, sensorische of geestelijke beperking of met onvoldoende kennis of ervaring, mogen de machine in principe gebruiken, reinigen en onderhouden.
- Deze personen mogen de machine alleen gebruiken onder toezicht en met aanwijzingen over veilig gebruik van de machine en alleen wanneer ze de mogelijke risico's hebben begrepen.
- Kinderen mogen de machine niet als speelgoed gebruiken.
- Extra oplettendheid is geboden wanneer de machine door kinderen of in het bijzijn van kinderen wordt gebruikt.
- Gebruik de machine uitsluitend met het meegeleverde netsnoer.

- Het netsnoer voor de VS en Canada (netstekker NEMA 1-15) mag uitsluitend voor een netspanning van maximaal 150 V naar aarde worden gebruikt.
- Gebruik de machine uitsluitend met het meegeleverde pedaal van het type 4C-316/-326/-345.
- Steek geen voorwerpen in de openingen van de machine.
- Zet geen voorwerpen op het pedaal.
- Geleid de stof voorzichtig tijdens het naaien.
Wanneer u aan de stof trekt of deze duwt, kan de naald breken.
- Houd uw vingers op voldoende afstand van alle bewegende delen.
- Pas vooral op in de buurt van de naald en de grijper.
- Schakel de machine altijd uit bij alle handelingen binnen het bereik van de naald, zoals inrijgen of vervangen van de naald, inrijgen van de grijper of vervangen van de naaivoet.
- Zet hiervoor de hoofdschakelaar op «0».
- Schakel de machine altijd uit en haal de stekker van de machine uit het stopcontact wanneer u de machine smeert of andere reinigings- en onderhoudstaken uitvoert die in deze handleiding worden beschreven.
- Trek altijd aan de stekker om deze uit het stopcontact te halen. Trek nooit aan het snoer.

Belangrijke aanwijzingen

Beschikbaarheid van de handleiding

De beknopte handleiding is onderdeel van de machine.

- Bewaar de beknopte handleiding op een geschikte plaats in de buurt van de machine en houd deze onder handbereik.
- De nieuwste versie van de uitgebreide gebruikshandleiding kunt u downloaden van www.bernette.com.
- Wanneer u de machine aan iemand anders doorgeeft, geef dan ook de beknopte handleiding mee.

Doelmatig gebruik

Uw bernette-machine is voor particulier huishoudelijk gebruik ontwikkeld en geproduceerd. De machine dient voor het overlocken van stoffen en ander materiaal zoals in deze gebruiksaanwijzing beschreven. Elke andere toepassing geldt als niet doelmatig. BERNINA is niet aansprakelijk voor gevolgen van niet-doelmatig gebruik.

Uitvoering en leveringspakket

In deze handleiding worden ter verduidelijking afbeeldingen gebruikt. De machines en accessoires in deze afbeeldingen komen mogelijk niet met het leveringspakket van uw machine overeen. De meegeleverde accessoires kunnen per land verschillen. Vermelde of afgebeelde accessoires die niet zijn meegeleverd, zijn als optionele accessoires bij een bernette dealer verkrijgbaar. Meer accessoires vindt u op www.bernette.com.

Om technische redenen en ter verbetering van het product kunnen te allen tijde zonder vooraankondiging wijzigingen met betrekking tot de uitvoering en uitrusting van de machine of de accessoires worden doorgevoerd.

Onderhoud dubbel geïsoleerde producten

Een dubbel geïsoleerd product is van twee isoleereenheden in plaats van een aarding voorzien. Een dubbel geïsoleerd product bevat geen aardingsmiddel en dit dient ook niet te worden gebruikt. Het onderhoud van een dubbel geïsoleerd product vereist grote zorgvuldigheid en een uitstekende kennis van het systeem en mag derhalve alleen door bevoegd personeel worden uitgevoerd. Voor service en reparatie mogen uitsluitend originele onderdelen worden gebruikt. Een dubbel geïsoleerd product is op de volgende wijze gekenmerkt: «Dubbele isolering» of «dubbel geïsoleerd».



Het symbool kan eveneens aangeven, dat een product dubbel geïsoleerd is.

Milieubescherming

BERNINA International AG neemt zijn plichten omtrent milieubescherming waar. Wij streven ernaar onze producten zodanig te vervaardigen dat het milieu wordt ontzien.



De machine is voorzien van het symbool van een doorgestreepte afvalbak. Dit betekent dat de machine niet bij het huishoudelijk afval mag worden gedeponeerd wanneer deze niet meer wordt gebruikt. Incorrecte afvoer kan ertoe leiden dat gevaarlijke stoffen in het grondwater terechtkomen en zo onze voedselketen binnendringen en als gevolg daarvan onze gezondheid schaden.

De machine moet gratis worden ingeleverd bij een nabijgelegen WEEE-verzamelpunt of op een recyclingpunt voor hergebruik van de machine. Informatie over verzamelpunten kunt u bij uw gemeente opvragen. Bij aankoop van een nieuwe machine is de dealer verplicht de oude machine gratis terug te nemen en vakkundig en verantwoord af te voeren.

Indien de machine persoonlijke gegevens bevat, bent u zelf verantwoordelijk deze voor teruggave van de machine te verwijderen.

Symboolverklaring



Kenmerkt een gevaar met een hoog risico, dat overlijden of zwaar letsel veroorzaakt, indien dit niet wordt vermeden.



Kenmerkt een gevaar met een gemiddeld risico, dat overlijden of zwaar letsel kan veroorzaken, indien dit niet wordt vermeden.



Kenmerkt een gevaar met een gering risico, dat licht of middelzwaar letsel kan veroorzaken, indien dit niet wordt vermeden.



Kenmerkt een gevaar, dat materiële schade kan veroorzaken, indien dit niet wordt vermeden.



Tips van bernette **naai-experts** staan naast dit symbool.

2 My bernette

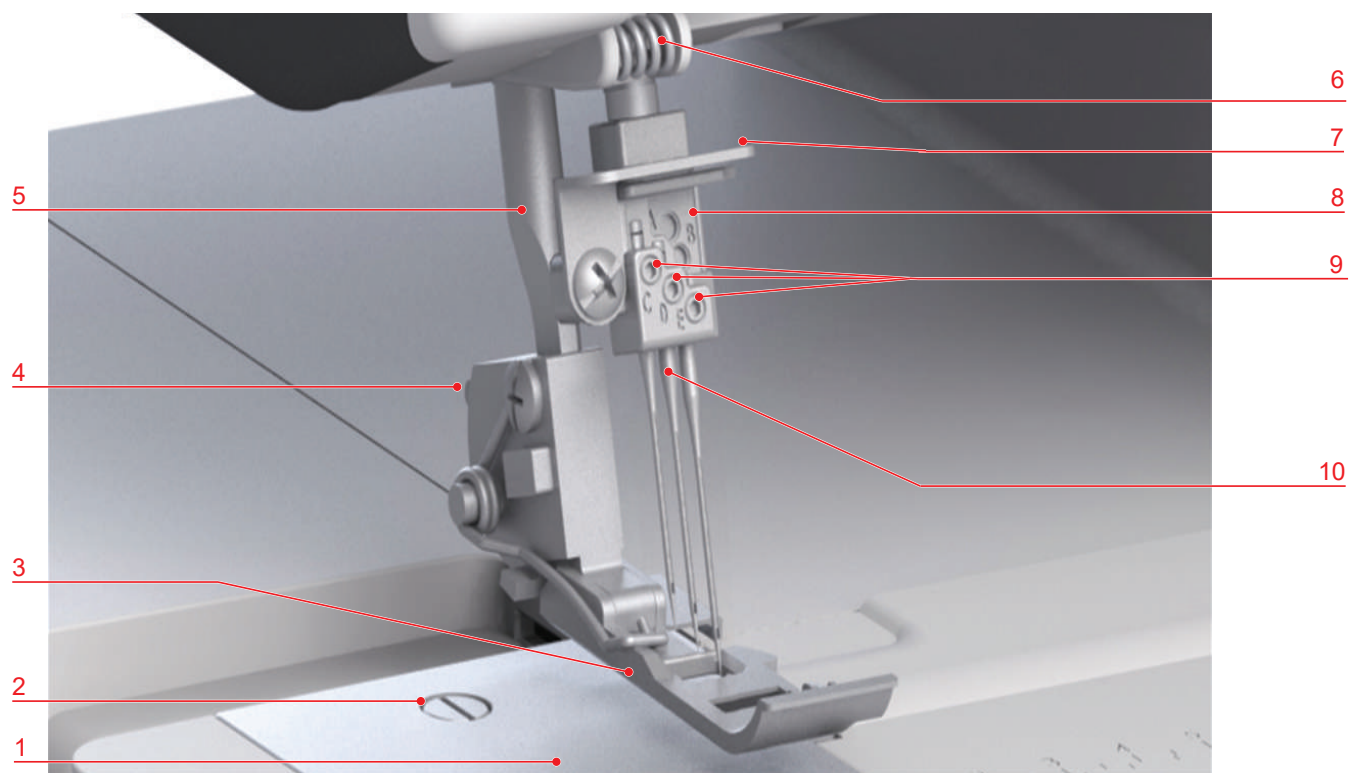
2.1 Overzicht machine

Overzicht voorkant



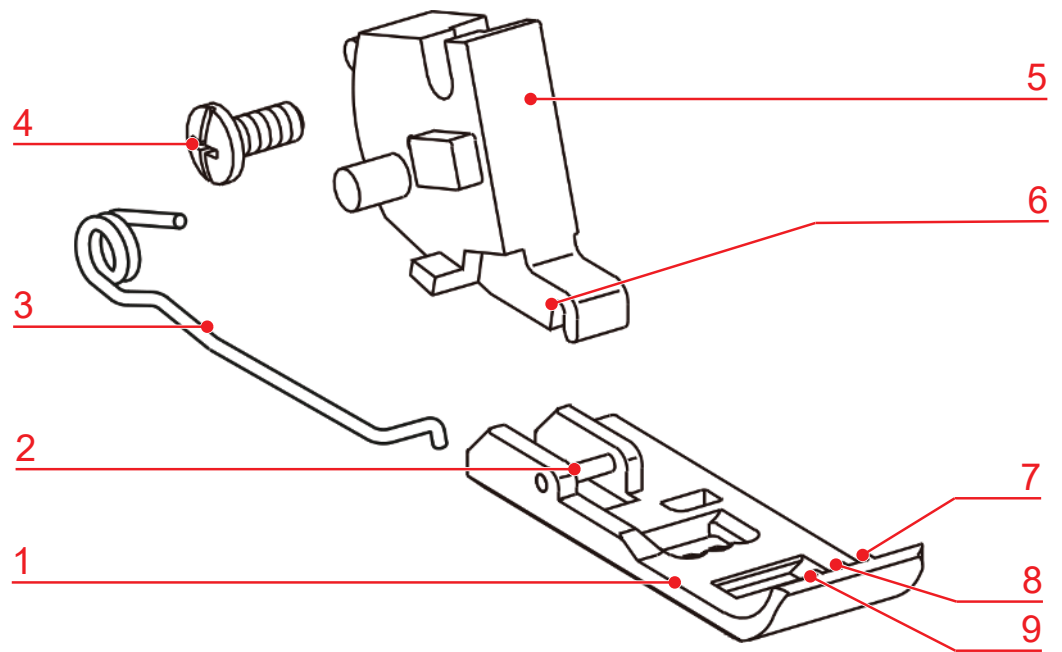
- | | | | |
|---|--------------------------|----|--------------------------|
| 1 | Vrije arm-afdekking | 8 | Instelling draadspanning |
| 2 | Geleidingsrail | 9 | Draadomleidingshaakje |
| 3 | Vrije arm | 10 | Geleider |
| 4 | Naailicht | 11 | Coversteekafdekking |
| 5 | Draadafsnijder | 12 | Inrijgdeksel |
| 6 | Naaivoetdrukknop | 13 | Zuignapjes |
| 7 | Naalddraadhevelafdekking | | |

Overzicht van gebied bij de naald



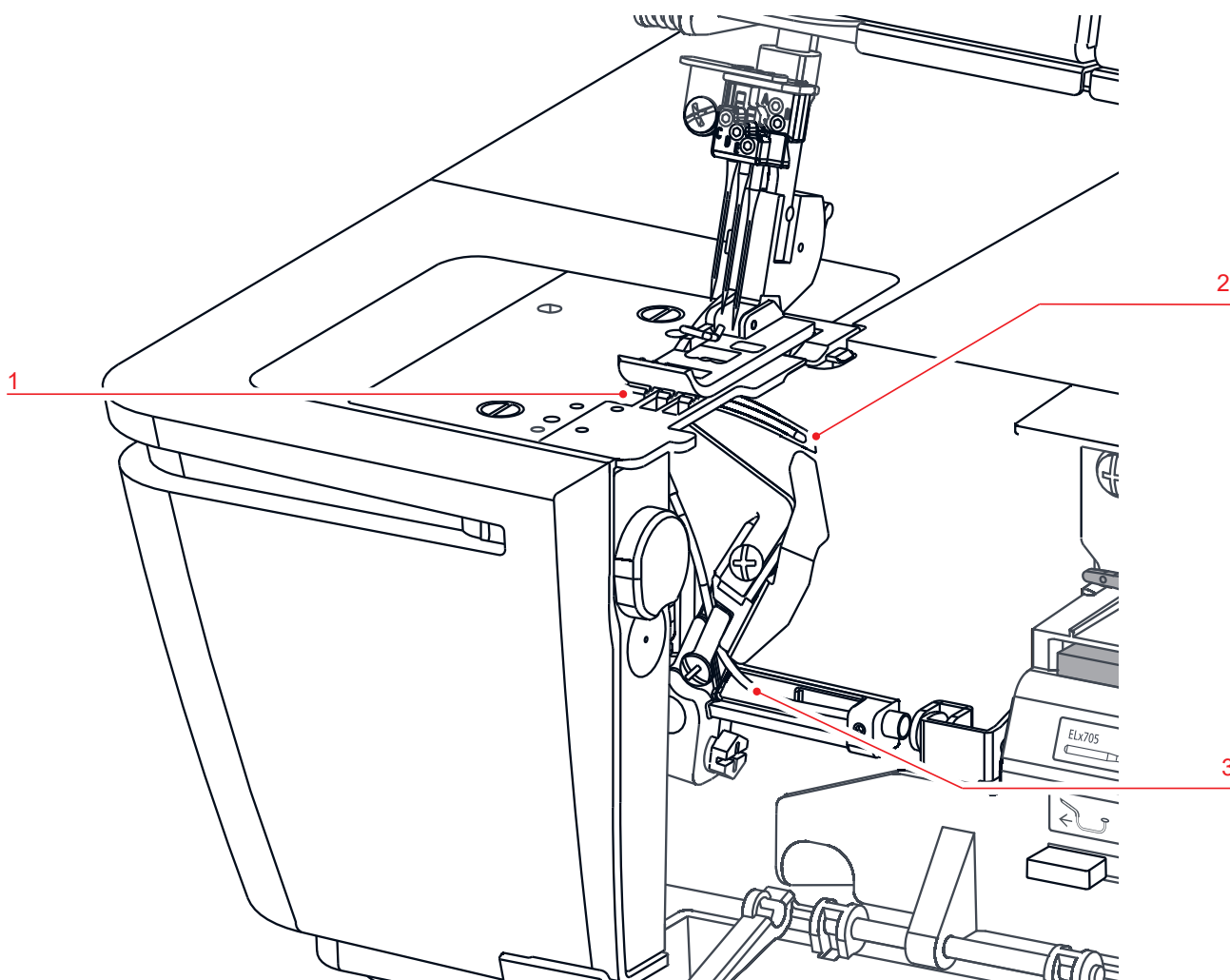
- | | | | |
|---|---------------------------|----|-------------------------------|
| 1 | Steekplaat | 6 | Draadgeleiding op stangkop |
| 2 | Steekplaatschroef | 7 | Draadgeleiding op naaldhouder |
| 3 | Standaardnaaivoet cover | 8 | Naaldhouder |
| 4 | Vrijgaveknop van naaivoet | 9 | Naaldhouderschroeven |
| 5 | Naaivoetstang | 10 | Naalden |

Overzicht naaivoet



- | | | | |
|---|----------------------|---|---|
| 1 | Naaivoetzool | 6 | Inkeping |
| 2 | Pen van naaivoetzool | 7 | Markering: rechtercoversteeknaald (RC) |
| 3 | Naaivoetveer | 8 | Markering: middelste coversteeknaald (CC) |
| 4 | Bevestigingsschroef | 9 | Markering: linkercoversteeknaald (LC) |
| 5 | Naaivoetstang | | |

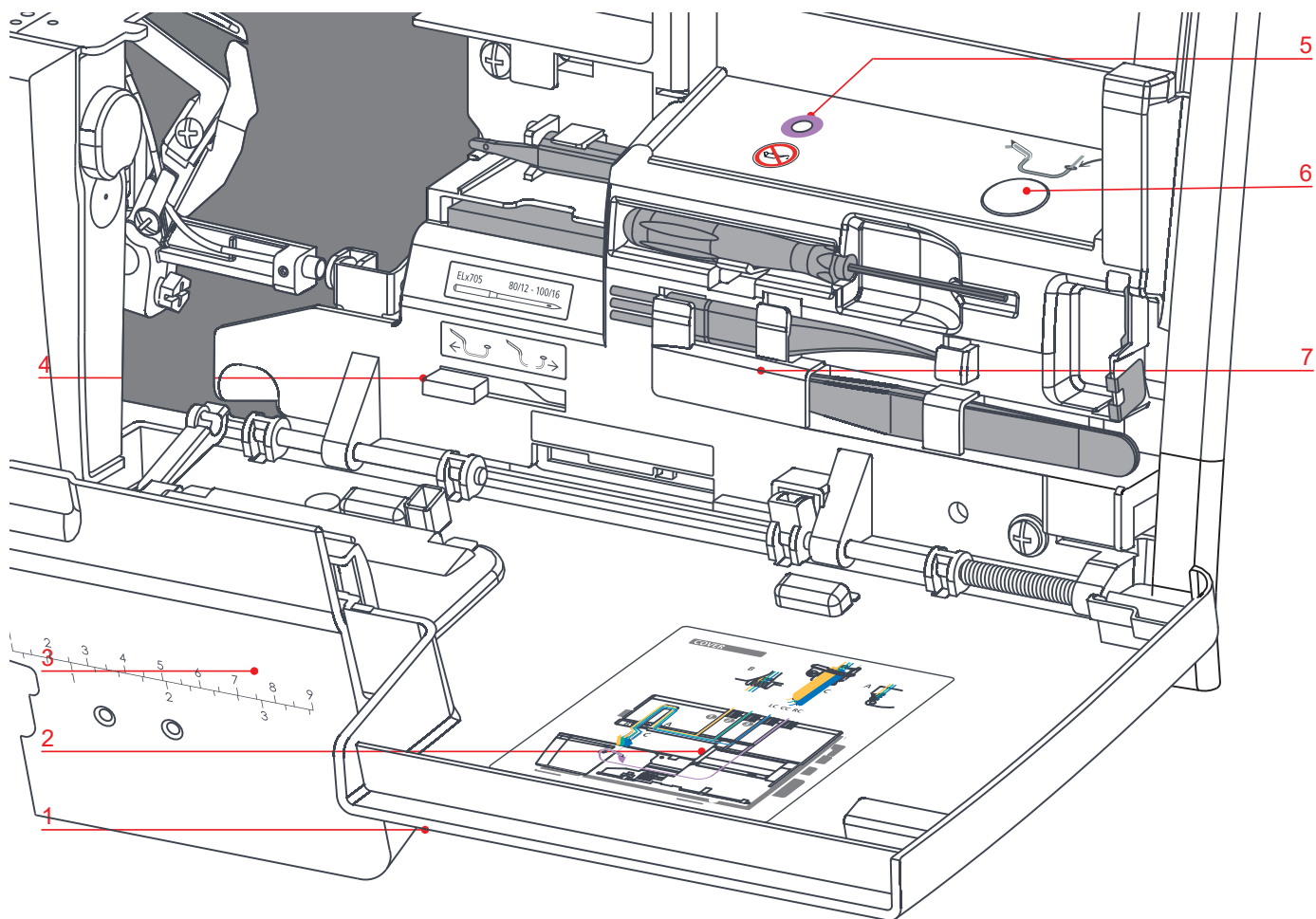
Overzicht van gebied bij de grijper



- 1 Transporteur
- 2 Kettinggrijper

- 3 Buisje van luchtinrijger kettinggrijper

Overzicht van gebied van inrijger



- | | | | |
|---|----------------------------------|---|---------------------------------------|
| 1 | Inrijgdeksel | 5 | Knop luchtinrijger |
| 2 | Inrijgschema | 6 | Knop luchtinrijger |
| 3 | Coversteekafdekking | 7 | Accessoires in deksel van de inrijger |
| 4 | Verbinding luchtinrijger aan/uit | | |

Overzicht zijkant













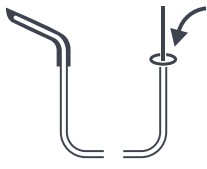



- | | | | |
|---|------------------------------|----|--------------------------------------|
| 1 | Handvat | 8 | Instelling differentieeltransport |
| 2 | Uitschuifbare draadgeleiding | 9 | Handwiel |
| 3 | Garenklossen | 10 | Ventilatieopeningen |
| 4 | Garenkloshouder | 11 | Aansluiting voor pedaal-/stroomkabel |
| 5 | Naaldenkussen | 12 | Hoofdschakelaar |
| 6 | Naaivoethevel | 13 | Knieveelaansluiting |
| 7 | Instelling steeklengte | | |

Symbolen op de machine

De symbolen op de machine dienen ter oriëntatie, als hulpmiddel bij de instellingen of voor het inrijgen van de machine.




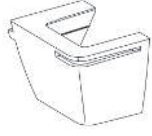
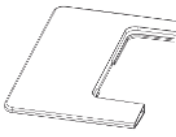

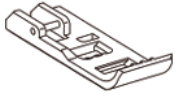
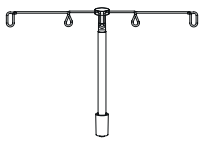
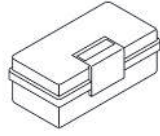
- Coversteek maken «CS»
- Kettingsteek maken «CL»

	LC (Left cover needle)	Draad voor linkercoversteeknaald
		Geel inrijgschema «CS»
	CC (Center cover needle)	Draad voor middelste coversteeknaald
		Groen inrijgschema «CS»
	RC (Right cover needle)	Draad voor rechtercoversteeknaald
		Blauw inrijgschema «CS»
	CL (Chain looper)	Kettinggrijper
		Paars inrijgschema «CL»
	SL (Stitch length)	Steeklengte
	DF (Differential feed)	Differentieeltransport
	FHS (FreeHandSystem)	Kniehevel (FHS)
		Naaivoetdruk
		Luchtinrijger
		Verbinding luchtinrijger aan/uit

2.2 Overzicht van standaardaccessoires





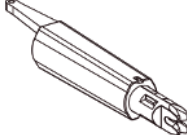
Meegeleverde accessoires

Meer accessoires vindt u op www.bernette.com.



Afbeelding	Naam	Toepassing
	Stroom- en pedaalkabel	Voor het aansluiten van de machine op de netvoeding en het pedaal. Voor het starten en stoppen van de machine. Voor het regelen van de naaisnelheid.
	Coversteekafdekking	Voor bescherming van het grijperbereik.
	Coversteekafdekking voor aanschuiftafel	Voor bescherming van het grijperbereik. Voor het vergroten van het naaioppervlak bij gebruik van de aanschuiftafel.
	Afdekkap vrije arm	Voor vergroting van het naaioppervlak.
	Aanschuiftafel	Voor het vergroten van het werkoppervlak.
	Kniehevel/vrije-handsysteem (FHS)	Voor het omhoog en omlaag zetten van de naaivoet.
	Standaardnaaivoet cover	Voor alle cover- en kettingsteken. Voor algemene werkzaamheden.
	Uitschuifbare draadgeleiding	Voor het gelijkmatig afwikkelen van garenspoelen.
	Accessoirebox	Voor het opbergen van de meegeleverde en optionele accessoires.

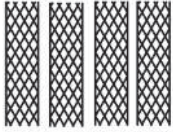





Accessoires achter het inrijgerdeksel

Accessoires die tijdens het naaien het meest worden gebruikt, worden achter het inrijgerdeksel opgeborgen zodat u ze altijd onder handbereik heeft.

Afbeelding	Naam	Toepassing
	Naaldenset ELx705 CF	Aanbevolen naalden voor universeel gebruik.
	Schroevendraaier	Voor het losdraaien en aandraaien van de bevestigingsschroeven op de naaldhouder.
	Kwastje	Voor het reinigen van de transporteur en de grijper.
	Pincet	Voor het pakken van draden op plaats waar weinig ruimte is.
	Naaldinrijger/inzetter	Voor het met de hand inrijgen, inzetten en verwijderen van naalden.

Accessoirebox

Afbeelding	Naam	Toepassing
	Machine-olie	Voor het oliën van de grijpercomponenten.
	Spoelhouder (4 x)	Voor het stabiliseren van de garenspoel op de garenkloshouder.

Afbeelding	Naam	Toepassing
	Garenklosnetje (4 x)	Voor het constant en gelijkmatig afwickelen van nylon-, rayon-, zijde- of metallic garen van de spoel.
	Garengleidingsschijf (4 x)	Voor het gelijkmatig afrollen van het draad van de garenklos.
	Schroevendraaier	Voor het losdraaien en aandraaien van de schroeven van de steekplaat.
	Coversteek veiligheidsgereedschap	Voor het trekken van de naalddraden en het afhechten van de steken. Voor het scheiden van de naalddraden om het naaiproject onder de naaivoet te verwijderen of te plaatsen.
	Inrijghulp	Voor het met de hand inrijgen van de grijperdraden in het luchtkanaal.
	Geleider voor decoratief garen	Voor het naaien van decoratief garen voor bijzonder brede en lange steken, voor naden en randafwerkingen.

3 Machine instellen

3.1 Werkplek

Gebruik een stabiele, stevig staande tafel om optimale naairesultaten te bereiken. Bij de keuze van een naaitafel is ook ergonomie belangrijk om de spieren en gewrichten van de rug, schouders, armen en handen te ontzien. Het is raadzaam om de hoogte van de tafel en de lichaamshouding op elkaar af te stemmen. Houd niet te lang dezelfde positie aan.

U kunt de machine ook bedienen terwijl u staat.

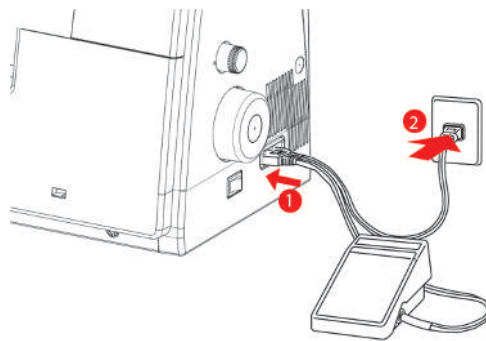
- > Zet de machine op een stabiele tafel.

Juiste zitpositie

- > Zorg dat u comfortabel voor de machine zit.
- > Houd de armen in een hoek van 90° op de tafel waarbij u met uw vingertoppen naar de machine reikt.
 - Uw vingertoppen moeten de steekplaat aanraken.

3.2 Aansluiten en inschakelen

Machine en pedaal aansluiten

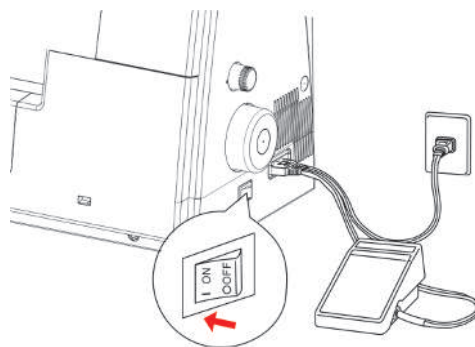


- > Steek de apparaatstekker (1) van de pedaal kabel/het netsnoer in de aansluiting voor het pedaal/netsnoer.
- > Steek de netstekker (2) van de pedaal kabel/het netsnoer in het stopcontact.

Aansluiting netsnoer (alleen VS/Canada)

De machine heeft een gepoolde stekker (één pin is breder dan de andere). Om het risico van een elektrische schok te verminderen, kan de stekker maar op één manier in het stopcontact worden gestoken. Als de stekker niet in het stopcontact past, moet de stekker worden omgedraaid. Indien de stekker ook dan niet past, moet u een electricien contacteren om een passend stopcontact te laten monteren. De stekker mag nooit worden aangepast.

Machine en naailicht in- en uitschakelen



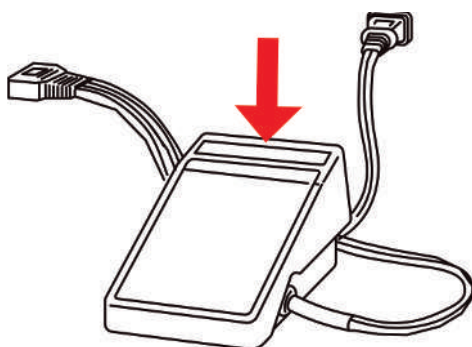
- > Zet de hoofdschakelaar op «I».
- De machine en het naailicht worden ingeschakeld.
- > Zet de hoofdschakelaar op «0».
- De machine wordt uitgeschakeld.
- Het naailicht schakelt een tijdje na de machine uit.

3.3 Pedaal

Pedaal indrukken

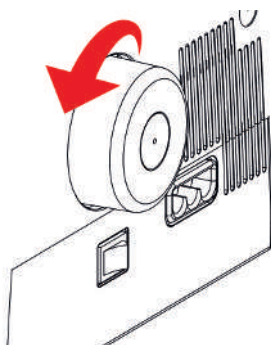
Wanneer u het pedaal indrukt, komen naald en mes in beweging. U kunt de naaisnelheid traploos regelen door meer of minder druk op het pedaal uit te oefenen.

- > Druk het pedaal in om het naaien te starten.
- > Laat het pedaal los om het naaien te beëindigen.



3.4 Handwiel

Door het handwiel tegen de wijzers van de klok in te draaien kunt u het volgende doen.



- Naald langzaam en nauwkeurig insteken
- Grijper bewegen
- Mes bewegen
- Luchtinrijger mechanisch koppelen

3.5 Afdekkappen van de machine

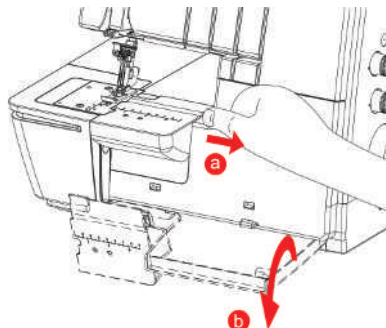
De afdekkappen van de machine voorkomen letsel als gevolg van bewegende componenten, of beschermen gevoelige onderdelen tegen beschadiging. Alle afdekkingen moeten zijn bevestigd of gesloten voordat u met naaien begint.

- Inrijgdeksel
- Mesafdekking
- Coversteekafdekking/coversteekafdekking voor aanschuiftafel

Inrijgdeksel

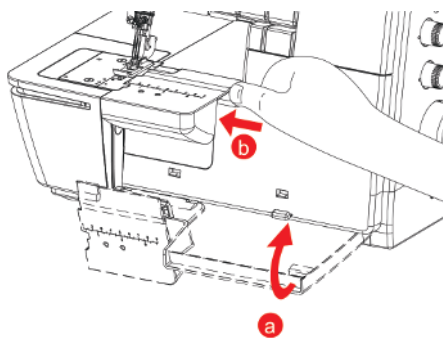
Het deksel van de inrijger beschermt de geplaatste kettinggrijperdraad tijdens het naaien. Aan de binnenkant van het deksel van de inrijger vindt u een accessoirehouder voor veelgebruikte accessoires.

- > Open het deksel van de inrijger door het handvat te pakken en naar voren te draaien.



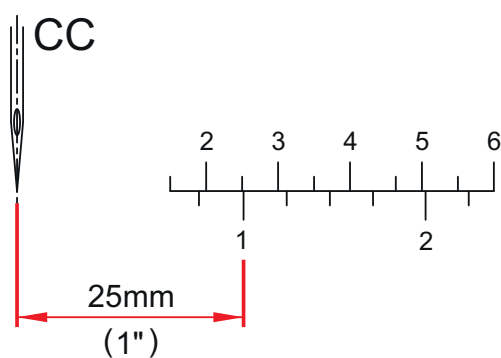
Voorwaarde:

- Verbinding van de luchtinrijger aan/uit staat op «O».
- > Sluit het deksel van de inrijger door het omhoog te draaien totdat het vastklikt.

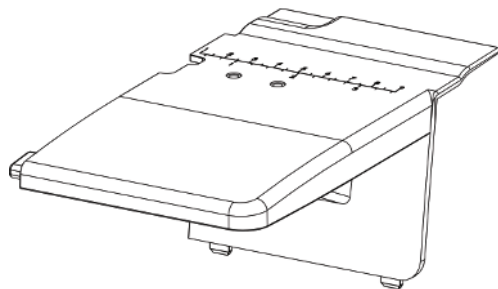


Coversteekafdekking

De markeringen op de coversteekafdekking hebben betrekking op de middelste coversteeknaald.

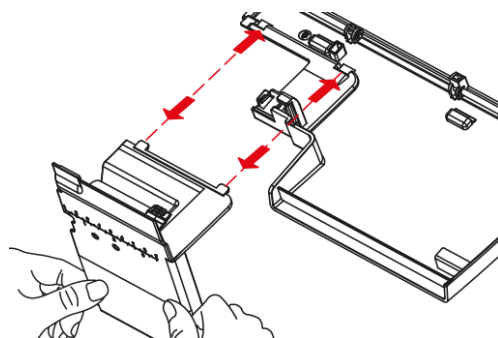


Coversteekafdekking voor aanschuiftafel plaatsen/verwijderen



Voorwaarde:

- Het deksel van de inrijger is geopend.
- > Verwijder de coversteekafdekking door de vergrendelingspunten omlaag te drukken en de coversteekafdekking uit de uitsparing te trekken.
- > Plaats de coversteekafdekking voor de aanschuiftafel door deze in de uitsparing te schuiven.



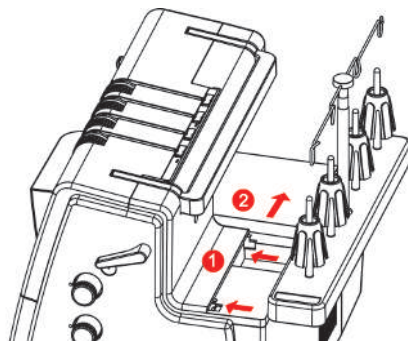
- > Verwijder de coversteekafdekking voor de aanschuiftafel door de vergrendelingspunten omlaag te drukken en de coversteekafdekking voor de aanschuiftafel uit de uitsparing te trekken.

3.6 Garenkloshouder

Op de garenkloshouder kunt u garenspoelen, voetspoelen of huishoudspoelen van allerlei groottes plaatsen.

Garenkloshouder bevestigen

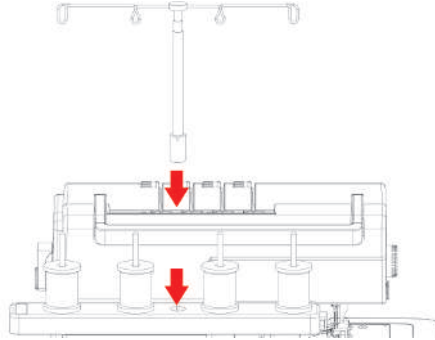
- > Bevestig de garenkloshouder door de verbindingpunten ervan van achter naar voren op de machine (1) te drukken en aan de zijkant (2) vast te klikken.



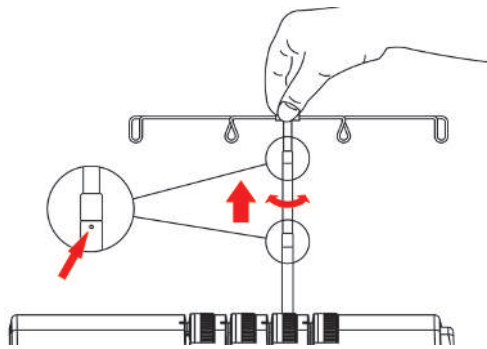
Draadgeleider voorbereiden

De draadgeleider zorgt ervoor dat de draad netjes van de garenspoelen wordt afgewikkeld. Elke draad wordt over een draadgeleidingsdraad gevoerd die direct op de garenklos ligt.

- > Bevestig de uittrekbare draadgeleider door deze in de daarvoor bestemde uitsparing in de garenkloshouder te steken totdat deze vastklikt.



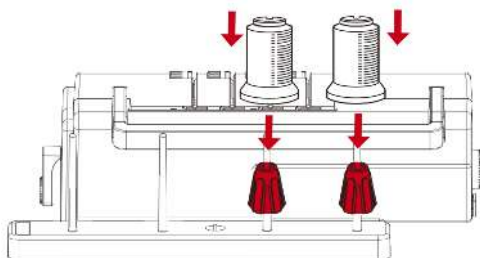
- > Houd de draadgeleiding vast en trek deze tot aan de aanslag naar boven.
- > Draai de draadgeleiding naar links en rechts tot de beide positioneringspennen vastklikken.
 - De buitenste draadgeleidingsdraden lopen parallel aan de voorzijde van de machine..



- > Schuif de draadgeleiding met wat druk omlaag om de draadgeleiding in te voeren.

Spoelhouder plaatsen

Bij grote garenspoelen zorgt de spoelhouder ervoor dat de garenspoelen stabiel vastzitten op de garenklossen.

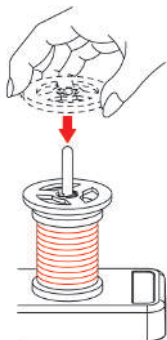


- > Zet bij sterk kegelvormige spoelen de spoelhouder met de punt naar boven op de garenklossen.
- > Zet bij licht kegelvormige spoelen de spoelhouder met de punt naar beneden op de garenklossen.

Garengleidingsschijf plaatsen

De garengleidingsschijf zorgt ervoor dat de garenspoel stevig vastzit en dat het garen gelijkmatig wordt afgewikkeld.

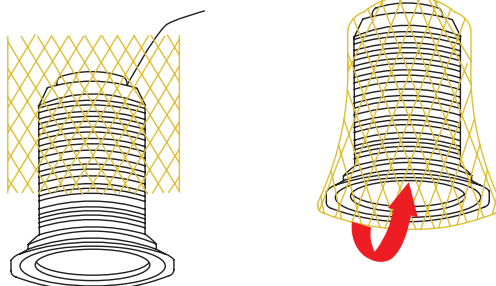
- > Zet de garenspoel op de garenkloshouder.
- > Schuif de garengleidingsschijf met de vlakke kant over de garenklossen in de richting van de garenspoel.



Spoelnetje gebruiken

Met het spoelnetje voorkomt u dat het garen van de garenklos glijdt. Het gebruik ervan wordt aanbevolen voor speciaal garen.

- Dunne garens die snel van de spoel afglijden
- Nylon-, rayon-, zijdegaren, garen met speciaal effect of metallic garen



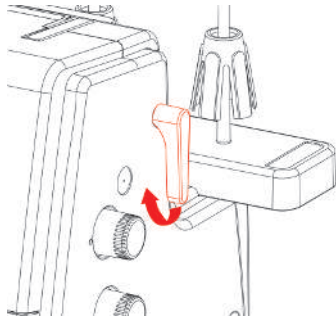
- > Schuif het spoelnetje van boven af over de garenspoel en trek het uiteinde van de draad naar boven.

3.7 Naaivoet

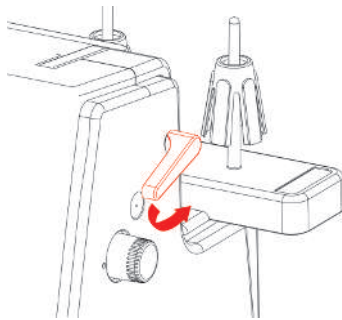
Naaivoet omhoog/omlaag zetten

Wanneer de naaivoet omhoog staat, kunt u het naaiproject onder de naaivoet plaatsen. U kunt pas met naaien beginnen wanneer de naaivoet omlaag staat.

- > Duw de naaivoethendel omhoog totdat u een klik hoort.
 - De naaivoet staat omhoog.
 - Er staat geen spanning op de draad.



- > Zet de naaivoethendel omlaag.
 - De machine is klaar om te naaien.
 - Er staat spanning op de draad.

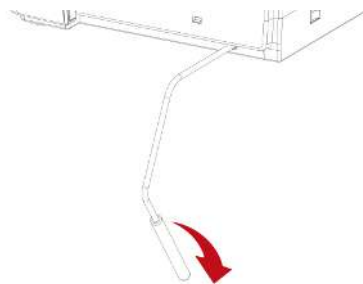


Naaivoet met kniehevel omhoog/omlaag zetten

Met de kniehevel kunt u de naaivoet tijdelijk omhoog zetten. Zo kunt u de positie van het naaiproject met beide handen wijzigen.

Voorwaarde:

- Kniehevel is bevestigd. (zie pagina 31)
- > Druk de kniehevel met de knie naar rechts en houd de hevel in deze positie om de naaivoet omhoog te zetten.

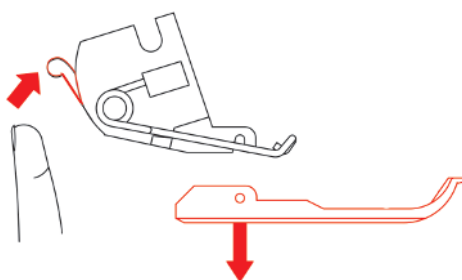


- > Verminder de druk op de kniehevel geleidelijk om de naaivoet langzaam weer omlaag te zetten.
- > Druk de kniehevel met de knie helemaal naar rechts en laat de hevel langzaam los om de vastgeklikte naaivoet omlaag te zetten.

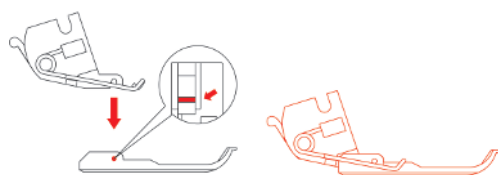
Naaivoetzool verwisselen

Voorwaarde:

- De naalden staan in de hoogste stand.
 - Naaivoet staat omhoog.
- > Druk op de vrijgaveknop aan de achterkant van de naaivoetschacht.
- De naaivoetzool is ontgrendeld.



- > Zet de naaivoetveer een beetje omhoog en verwijder de naaivoetzool.
- > Zet de naaivoetveer een beetje omhoog en zet de nieuwe naaivoetzool onder de inkeping zodat de inkeping boven de pen van de naaivoetzool zit.
- > Zet de naaivoethendel voorzichtig omlaag totdat de inkeping in de pen van de naaivoetzool vastklikt.

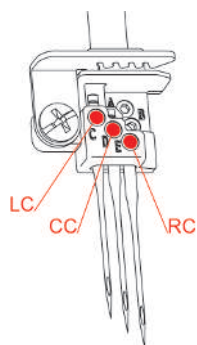


- > Zet de naaivoet omhoog.

3.8 Gebied bij de naald

Naaldhouder

In de naaldhouder is plaats voor drie naalden. De machine is geschikt voor het naaldsysteem ELx705. U moet voor deze machine naalden met een dikte tussen 80 – 100 gebruiken.



Naalden voor coversteken



«LC» linkercoversteeknaald voor cover- en kettingsteken.



«CC» middelste coversteeknaald voor cover- en kettingsteken.



«RC» rechtercoversteeknaald voor cover- en kettingsteken.

Naald verwisselen

Het is raadzaam om een naaldinzetter te gebruiken om te voorkomen dat de naald in het gebied van de transporteur valt.

LET OP

Beschadiging door te vast aandraaien van de schroeven

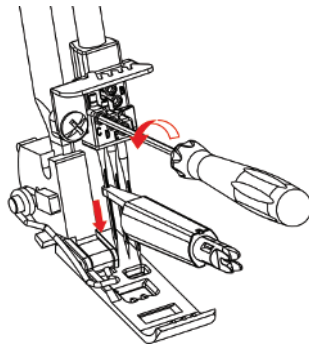
De schroefdraden van de naaldhouder kunnen beschadigd raken. In dat geval is reparatie door de bernette dealer vereist.

- > Draai de schroeven van de naaldhouder niet te vast aan.

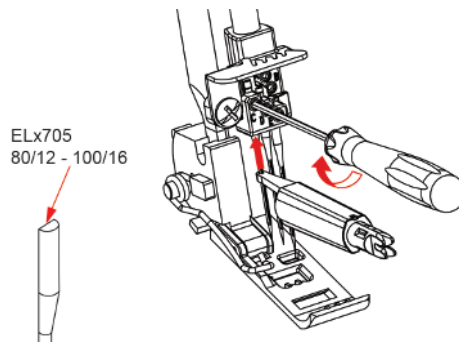
In de naaldhouder is plaats voor drie naalden. De machine is geschikt voor het naaldsysteem ELx705. U moet voor deze machine naalden met een dikte tussen 80 – 100 gebruiken. (zie pagina 35)

Voorwaarde:

- De naalden staan in de hoogste stand.
- > Voer de naaldinzetter van onder af over de naald en draai de schroef van de naaldhouder met de meegeleverde schroevendraaier los.



- > Verwijder de naald door deze naar beneden te trekken.
- > Zet de nieuwe naald met de platte kant naar achteren in de naaldinzetter.



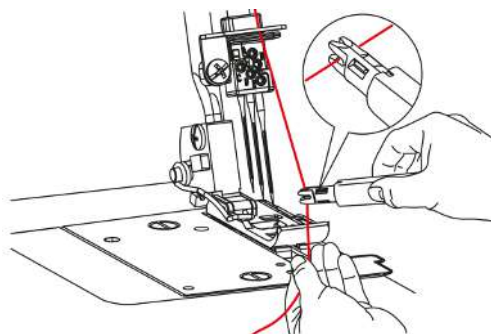
- > Schuif de naald tot aan de aanslag in de uitsparing van de naaldhouder.
 - Correct ingezette naalden staan niet op dezelfde hoogte.
- > Draai de schroeven van de naaldhouder vast.

De schroeven van de naaldhouder moeten altijd zijn aangedraaid, ook wanneer u geen naalden inzet, om te voorkomen dat ze door trillingen uit de houder vallen.

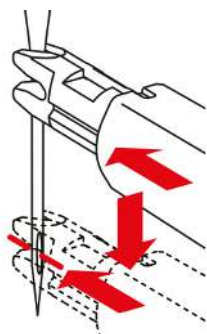
Naald met de hand inrijgen

Met de naaldinrijger kunt u elke naald eenvoudig inrijgen.

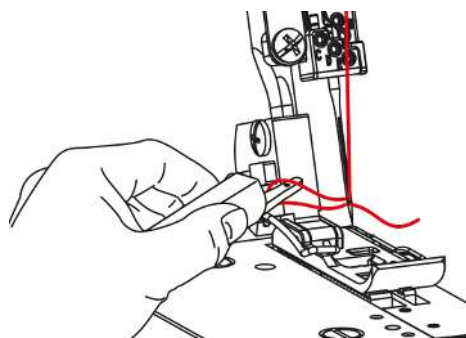
- > Houd de naaldinrijger met de vlakke kant naar boven.
- > Trek de draad horizontaal door de gleuf en houd het uiteinde van de draad vast.



- > Zet de naaldinrijger met de V-vormige opening boven op de naald en leid de draad langs het oog terwijl u een beetje druk uitoefent.



- Met de metalen pen wordt de draad door het oog van de naald geduwd.
- > Oefen geen druk meer uit op de naaldinrijger en verwijder de naaldinrijger van de naald.
 - Er ontstaat een lusje in de draad.
- > Trek het lusje met het uiteinde van de naaldinrijger naar de achterkant.



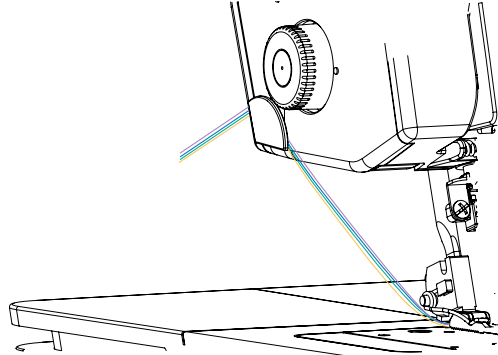
- > Leg de draad onder de naaivoet naar linksachter.

3.9 Hulpmiddelen bij het naaien

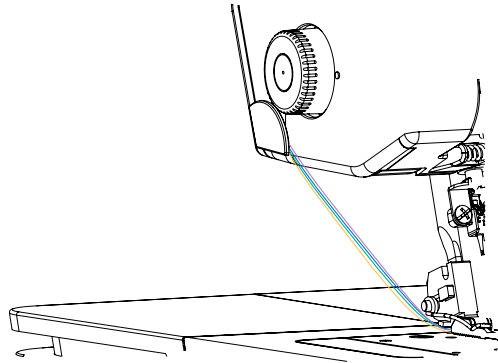
Draadafsnijder gebruiken

Met de draadafsnijder kunt u de draden afknippen.

- > Trek de draden aan de voorkant over de draadafsnijder naar onderen.



- Houd de draden vast. Ze zijn klaar voor het naaien.



Naaldenkussen

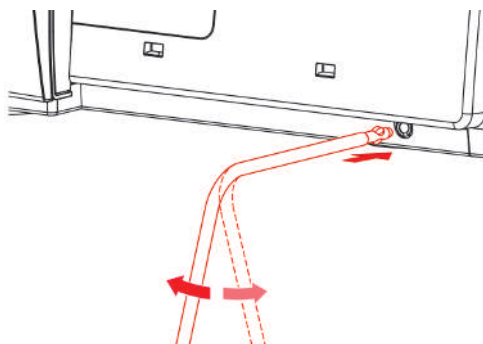
Op het naaldenkussen kunt u naalden bewaren die u niet gebruikt.



Kniehevel bevestigen/verwijderen

Met de kniehevel kunt u de naaivoet tijdelijk omhoog zetten. Zo kunt u de positie van het naaiproject met beide handen wijzigen.

- > Om de kniehevel te bevestigen schuift u de vergrendelingsnok van de kniehevel loodrecht in de kniehevelaansluiting tot aan de aanslag.



- > Om de kniehevel te verwijderen trekt u de deze uit de kniehevelaansluiting zonder daarbij de kniehevel naar de zijkant te draaien.



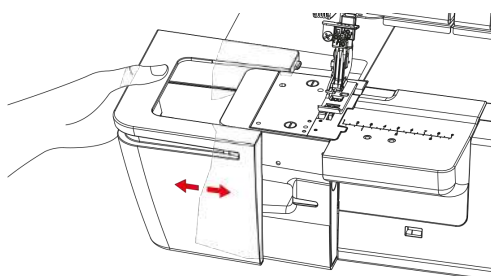
De uitzwenkpositie van de kniehevel kan desgewenst door een bernette dealer worden aangepast.

Afdekkap vrije arm bevestigen/verwijderen

De vrije arm is geschikt voor het verwerken van ronde, gesloten projecten zoals banden, broekzomen of armsgaten. De afdekkap van de vrije arm sluit de opening tussen de steekplaat en het naaioppervlak.

Voorwaarde:

- De aanschuiftafel is verwijderd.
- De coversteekafdekking (standaard) is bevestigd.
- > Bevestig de afdekkap van de vrije arm door deze van links langs de geleidingsrail te schuiven totdat deze vastklikt.
- > Verwijder de afdekkap van de vrije arm door deze naar links weg te trekken.



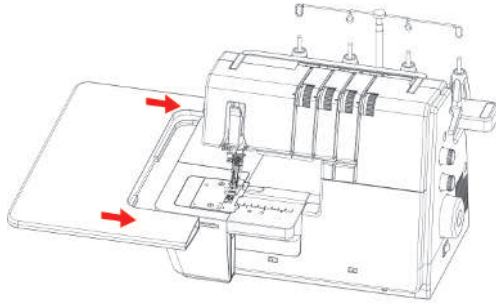
Aanschuiftafel bevestigen/verwijderen

De aanschuiftafel wordt bij grotere naaiprojecten gebruikt om het naaioppervlak te vergroten.

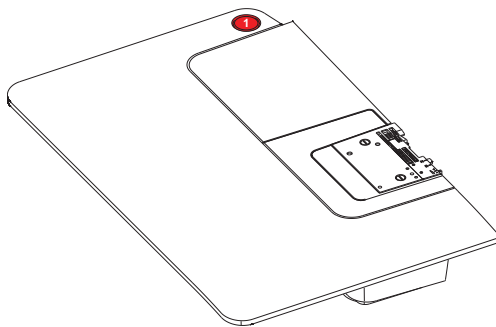
Voorwaarde:

- De afdekkap van de vrije arm en de coversteekafdekking zijn verwijderd.
- De coversteekafdekking voor de aanschuiftafel is bevestigd.

- > Bevestig de aanschuiftafel door deze van links langs de geleidingsrails te schuiven totdat deze vastklikt.



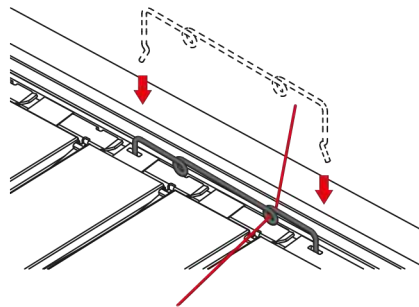
- > Verwijder de aanschuiftafel door op de ontgrendeling (1) van de aanschuiftafel te drukken en de aanschuiftafel naar links weg te trekken.



Geleider voor decoratief garen bevestigen

De geleider voor decoratief garen voorkomt dat de draadspanning te hoog wordt ingesteld.

- > Span de geleider voor decoratief garen licht aan en hang deze in de linker- en rechteruitsparing van de machinedeksel.
- > Rijg de draad door het oogje van de draadgeleider en volgens het inrijkschema tussen de draadspanningsschijven.



Bevestiging van de geleider voor decoratief garen als de draad al is geplaatst

- > Verwijder de draad uit de draadvoortspanner.
- > Bevestig één uiteinde van de geleider voor decoratief garen.
- > Rijg de draad in de geleider voor decoratief garen.
- > Bevestig het tweede uiteinde van de geleider voor decoratief garen.

4 Beginnen met naaien

4.1 Controle voordat u met naaien begint

Loop voor een succesvolle start van een project het volgende na:

- De machine is uitgeschakeld en de naaivoet staat omhoog.
 - De stof en toepassingen zijn gekozen. (zie pagina 33)
 - Het garen is gekozen. (zie pagina 33)
 - De naald past bij het garen en het naaiproject. (zie pagina 35)
 - De steek is gekozen.
 - De instellingen van de machine passen bij de gekozen steek. (zie pagina 40)
 - De naald- en grijperdraden zijn ingeregen.
 - Alle naald- en grijperdraden liggen onder de naaivoet naar linksachter.
 - Het deksel van de inrijger is gesloten.
- > Leg een proeflapje onder de naaivoet en zet de naaivoet omlaag.
- > Druk op het pedaal om met naaien te beginnen.
- De ingestelde steek wordt gemaakt.
 - Gebeurt dat niet, controleer dan of de machine correct is ingesteld voor de geselecteerde steek.

4.2 Stof kiezen

De keuze van de stof, in combinatie met naald, garen en steek, is doorslaggevend voor een perfect resultaat. Het is raadzaam om een proeflapje te maken met de gekozen stof. (zie pagina 54)

4.3 Garen kiezen

Er is een grote keuze aan naaigarens en speciale overlockgarens verkrijgbaar, met een verschillende dikte en diverse vezelcombinaties.

- Kies voor kwalitatief hoogwaardig garen voor een optimaal resultaat.
- Gebruik garenklossen/-spoelen die geschikt zijn voor covermachines.

LET OP

Draadbreuk door verkeerde verhouding naald/garen of garen/grijper

De draad moet zonder weerstand door de draadgeleiding kunnen glijden.

De draad moet zonder weerstand in het grijper- of naalldoog kunnen worden ingeregen.

Kies bij dikke naald- of grijperdraden voor een grotere steeklengte en stel een lagere draadspanning in.

Naalddraad




De naald en de draad moeten zorgvuldig op elkaar zijn afgestemd. De juiste naalddikte hangt af van het gekozen garen en de gebruikte stof.

- Het soort stof is bepalend voor het type garen en de naaldpunt.
- Het soort garen is bepalend voor de naalddikte.

Op deze machine kunt u werken met naalddikte 80/12 – 100/16.

Soort garen	Naalddikte
Polyester overlockgaren nr. 120	80 – 100
Polyester multifilament < nr. 120	80 – 90
Bulkgaren	80 – 100
Decoratief garen	80 – 100
Metallic garen	80 – 100

Verhouding naald/garen controleren

	De verhouding van naald en garen is correct als de draad tijdens het naaien precies in de lange gleuf van de naald en door het naald oog kan worden geleid.
	De draad kan breken en er kunnen steekfouten ontstaan als de draad te los in de gleuf en het oog van de naald ligt.
	De draad kan breken of klemraken als deze langs de rand van de gleuf schuurt en niet optimaal door het oog van de naald glijdt.

Grijperdraad

Voor grijperdraden kunt u diverse soorten garens gebruiken. Deze kunt u met de luchtinrijger inrijgen.

LET OP

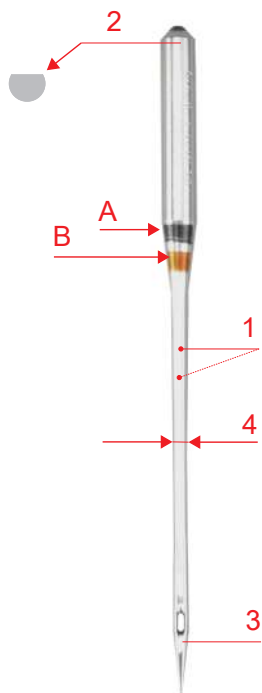
Beschadiging door gecoat garen of garen met een waslaag

Gecoate garens of garens met een waslaag kunnen in de buisjes van de luchtinrijger een deel van hun coating verliezen met als gevolg dat de buisjes verstopt raken. In dat geval is reparatie door de bernette dealer vereist.

Gebruik geen gecoat garen of garen met een waslaag.

4.4 Naald kiezen

Het is raadzaam gebruik te maken van naaldtype ELx705 CF (Chrome Finish). Deze naalden gaan door de chromen coating lang mee. Door een tweede garengroef werkt de machine met deze naalden het meest betrouwbaar. De naalden moeten regelmatig worden vervangen. Voor een perfecte steek is een onberispelijke naaldpunt noodzakelijk.



A	Coversteeknaald ELx705 CF/80
1	twee garengroeven
2	705 = platte schacht
3	CF = ChromFinish
4 / B	80 = naalddikte

- Naalddikte 80: voor alle gebruikelijke toepassingen. Middelzware tot zware stoffen.
- Naalddikte 90: voor zware stoffen.
- Naalddikte >90: voor uitzonderlijk gebruik, alleen voor zeer zware stoffen.



Defecte naalden herkennen

Controleer de naald voordat u begint en vervang deze zo nodig.



- 1 Kromme naald
2 Beschadigde naaldpunt
3 Botte naald

Overzicht van naalden

Afbeelding	Beschrijving	* Dikte	Kenmerk	Materiaal/toepassingen
	Coversteeknaald ELx705 CF	80/12 90/14 100/16	Met licht afgeronde punt, tweede garengroef en chromen coating.	Voor overlock- en covertoepassingen.
	Jersey-/coversteeknaald ELx705 SUK CF	80/12 90/14 100/16	Met middelgrote ronde punt, tweede garengroef en chromen coating.	Voor overlock- en covertoepassingen in elastische stoffen met meerdere lagen.

* BERNINA naalden zijn niet in alle diktes verkrijgbaar.

5 Steek

5.1 Steeksoort

Met deze machine kunnen diverse steekcombinaties worden ingesteld. Deze steken worden gemaakt met verschillende combinaties van naalden en mechanische instellingen.

Coversteek

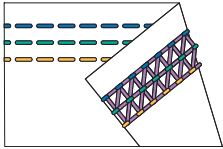
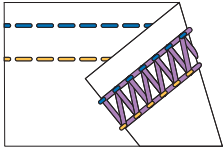
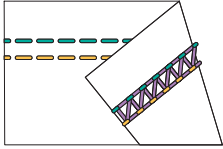
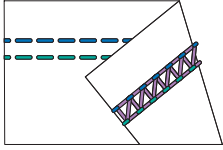
Zoom

Coversteekzomen op kledingstukken die met de machine zijn genaaid, zijn er professioneel uit.

3-/4-draads coversteek

De coversteek bestaat uit 2–3 naalddraden aan de bovenkant en 1 grijperdraad aan de onderkant van de stof.

Met cover- en kettingsteeknaden is het mogelijk om zonder randsnede te naaien. Deze naden kunnen op tal van manieren worden gebruikt, ook voor diverse nuttige en decoratieve steken: naden, zomen, inzetstukken.

Nr.	Steeknaam	Steekbeeld
21	4-draads coversteek	
22	3-draads coversteek breed (LC-RC)	
23	3-draads coversteek smal (LC-CC)	
24	3-draads coversteek smal (CC-RC)	

Tab. 1: 3-/4-draads coversteek

Decoratieve naad

Coversteken en kettingsteken kunnen voor decoratieve naden worden gebruikt. De achterkant van de steek is nog fraaier bij gebruik van multicolorgaren in de grijper.

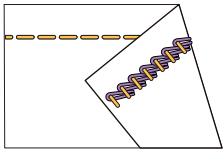
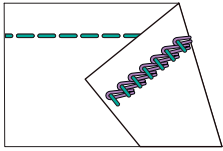
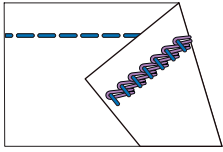
Kettingsteek

Rijgen

De kettingsteek is ideaal voor rijgen, bijvoorbeeld bij het provisorisch aan elkaar zetten van kledingstukken, voor passen, naaien van kostuums of bij wijzigingen. Door de ringstructuur van de steek kan de naad eenvoudig worden uitgehaald door aan de grijperdraad te trekken.

2-draads kettingsteek

De 2-draads kettingsteek ziet er aan de bovenkant van de stof uit als een stiknaad, aan de onderkant van de stof vormt deze steek een ketting. Met decoratief garen in kettinggrijper en naald krijgt de kettingsteek nog meer accent en komt deze nog duidelijker uit. Door garen voor de kettinggrijper en naald te combineren beschikt u over eindeloos veel creatieve mogelijkheden. Door de ringstructuur van de steek kan de naad eenvoudig worden uitgehaald door aan de kettinggrijperdraad te trekken.






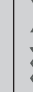
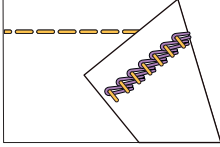
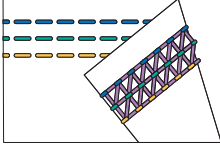
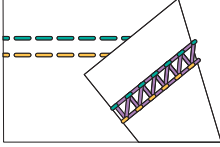
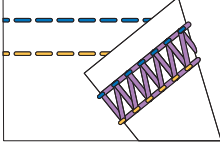
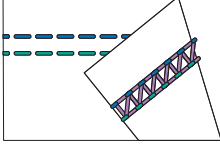
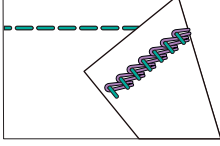
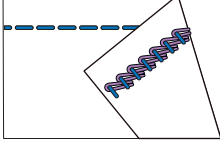
Nr.	Steeknaam	Steekbeeld
16	2-draads kettingsteek (LC)	
32	2-draads kettingsteek (CC)	
33	2-draads kettingsteek (RC)	

Tab. 2: Kettingsteek

5.2 Tabel met steken

In deze handleiding is een overzicht van steken opgenomen. Hier vindt u alle benodigde basisinstellingen voor elke steek. De basiswaarden kunnen afhankelijk van het gebruikte materiaal verschillen.

> Verwijder alle naalden die u niet nodig hebt.

Nr.	Steeknaam	Steekbeeld						
nr. 16	2-draads kettingsteek (LC)		3	–	–	3	3	1
nr. 21	4-draads coversteek		4	4	4	4	3	1
nr. 22	3-draads coversteek smal (LC-CC)		4	4	–	4	3	1
nr. 23	3-draads coversteek breed (LC-RC)		4	–	4	4	3	1
nr. 24	3-draads coversteek smal (CC-RC)		–	4	4	4	3	1
Nr. 32	2-draads kettingsteek (CC)		–	3	–	3	3	1
Nr. 33	2-draads kettingsteek (RC)		–	–	3	3	3	1

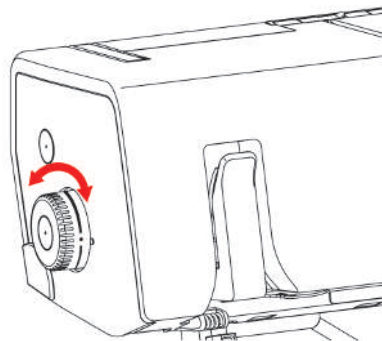
6 Instellen op de machine

6.1 Naaivoetdruk instellen

De naaivoetdruk van deze machine is als basiswaarde ingesteld voor het naaien van middelzware stoffen. Voor het meeste materiaal hoeft de naaivoetdruk niet te worden aangepast. Soms is er echter toch een aanpassing nodig, bijvoorbeeld om zeer lichte of zware stoffen te naaien.

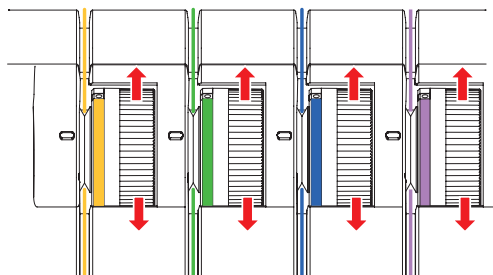
	Extra hoog
	Hoog
	Middelhoog
	Basiswaarde
	Middellicht
	Licht
	Extra licht

- > Verlaag de naaivoetdruk voor lichte stoffen.
- > Verhoog de naaivoetdruk voor zware stoffen.
- > Maak een proeflapje om de optimale naaivoetdruk voor het naiproject in te stellen.
- > Draai de naaivoetdrukknop naar een hogere waarde om de naaivoetdruk te verhogen.
- > Draai de naaivoetknop naar een lagere waarde om de naaivoetdruk te verlagen.



6.2 Draadspanning instellen

De draadspanning heeft veel invloed op elke afzonderlijke draad en de vorming van de steken. In de tabel met steken staat bij elke steek een aanbevolen basiswaarde. Deze waarde kan worden geoptimaliseerd voor verschillende combinaties van draad en stof. (zie pagina 54)



- > Draai de instelling van de draadspanning naar een lagere waarde om de draadspanning te verlagen.
- > Draai de instelling van de draadspanning naar een hogere waarde om de draadspanning te verhogen.



Als u het steekbeeld wilt aanpassen, stelt u allereerst een lagere draadspanning in.



Optimale draadspanning instellen voor coversteken

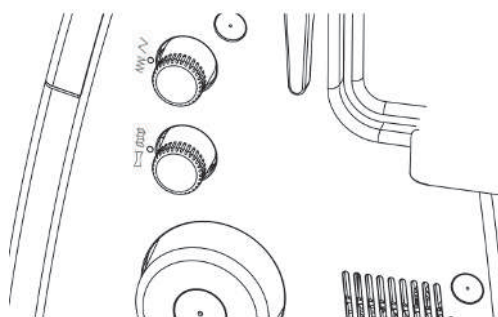
Bij het verlagen van de draadspanning moet u met zo klein mogelijke stappen ten opzichte van de basiswaarde te werk gaan. Als u de steekelasticiteit wilt verhogen kunt ook een kleinere steeklengte instellen.

6.3 Differentieeltransport instellen



Met het differentieeltransport wordt ongewenst rimpelen of golven van naden in gebreide of elastische stoffen evenals het verschuiven van stoflagen voorkomen. De instelwaarden staan voor de transportverhouding van de voorste naar de achterste transporteurs. Bij de basiswaarde 1 bewegen beide transporteurs even snel.

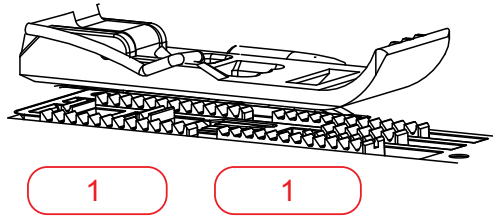
- > Wijzig de transportverhouding van de beide transporteurs door middel van de instelling van het differentieeltransport.



Instelwaarde	Stof	Resultaat
2	Dunne, zachte stoffen	Rimpelen, plooiën, samenvouwen
1,5	Jersey, sweatshirt, gebreide stoffen	Licht rimpelen, golven van naden voorkomen
1	Geweven gebreide stoffen en middelzware gewezen stoffen	Basiswaarde
0,6	Fijn nylon-tricot, vast gewezen stoffen, voeringstoffen, satijn	Rekken, rimpelen van naden voorkomen

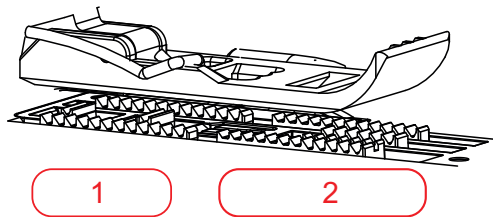
Basiswaarde "1"

Met de basiswaarde 1 bereikt de machine bij de meeste toepassingen en optimaal naairesultaat. Zet het differentieeltransport in de basisinstelling 1 voor platte en gelijkmatige naden.



Rimpelen/afwerken "1,5 – 2"

Bij een instelwaarde van 1,5 – 2 legt de voorste transporteur (2) een langere weg af dan de achterste transporteur (1).



Rimpelen

- > Zet het differentieeltransport op een hogere waarde tussen 1,5 en 2 om opzettelijk te rimpelen. Bij grotere steeklengtes wordt het rimpeleffect sterker.



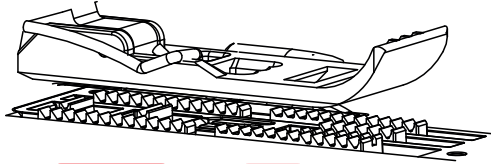
Afwerken

- > Zet het differentieeltransport op een hogere waarde tussen 1 en 2 om golvende naden te voorkomen.



Rekken "0,6"

De voorste transporteur (0,6) legt een kortere weg af dan de achterste transporteur (1). Het materiaal wordt onder de naaivoet gerekt, waardoor naden minder rimpelen. Deze instelling kan ook worden gebruikt om het materiaal met opzet te rekken.



1

0.6

- > Zet het differentieeltransport op een waarde tussen 0,6 en 1 om rimpelende naden te voorkomen.



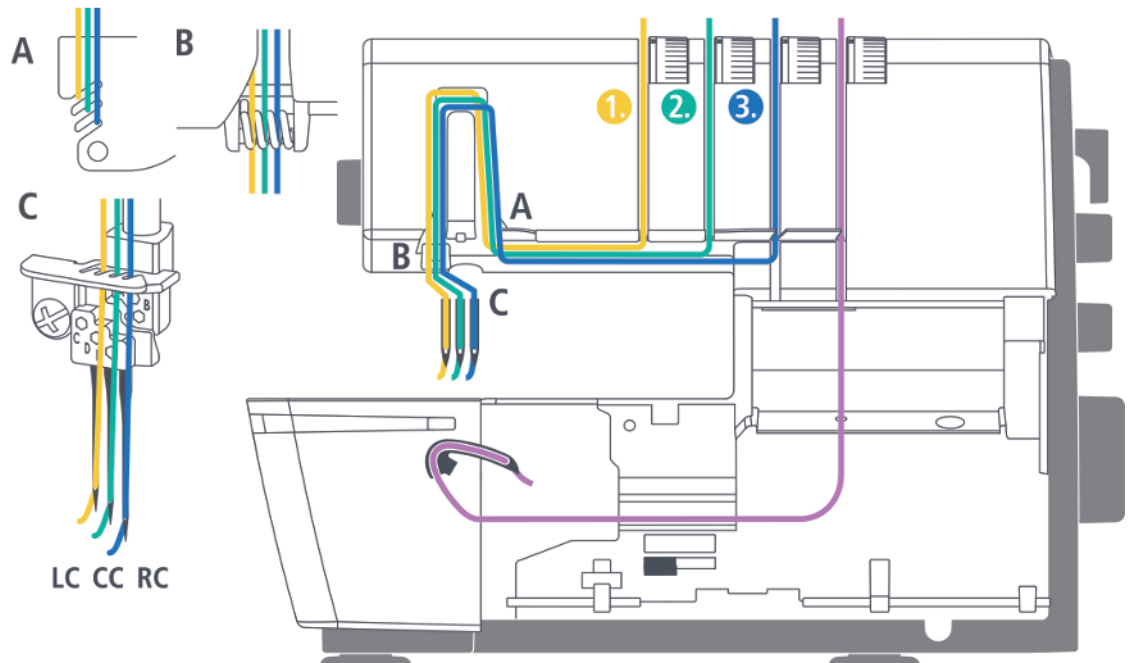
6.4 Steeklengte instellen

- De steeklengte kan tijdens het naaien traploos worden ingesteld op een waarde tussen 1,0 – 5,0.
- > Stel de knop voor de steeklengte op een hogere waarde in voor langere steken.
 - > Stel de knop voor de steeklengte op een lagere waarde in voor kortere steken.

7 Inrijgen

Alle grijperdraden worden met de luchtinrijger ingeregen. De naalddraden moeten in een bepaalde volgorde worden ingeregen.

- > Rijk de naalddraden van links naar rechts in.



7.1 Inrijgen voorbereiden

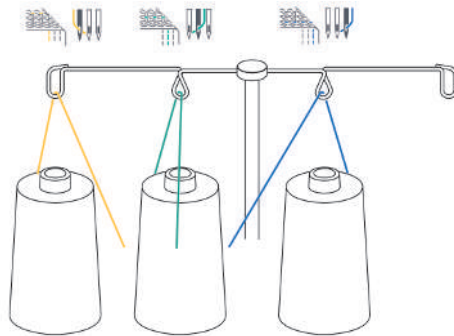
Controleer vóór het inrijgen of de machine mechanisch op de vereiste steek is ingesteld.

Op deze machine zijn met een kleur gemarkeerde inrijgschema's aangebracht. Houd de gekleurde markeringen aan om op de juiste manier in te rijgen.

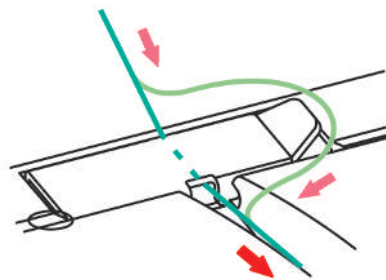
Voorwaarde:

- De draadgeleiding is volledig uitgetrokken.
 - De naalden staan in de hoogste stand.
 - Alle draden en naalden die niet nodig zijn voor de geselecteerde steek, zijn verwijderd.
- > Zet de naaivoet omhoog.
 - De draadspanningen zijn verwijderd en de draad kan zonder weerstand worden geplaatst.
 - > Zet de garenspeel op de juiste garenklossen.

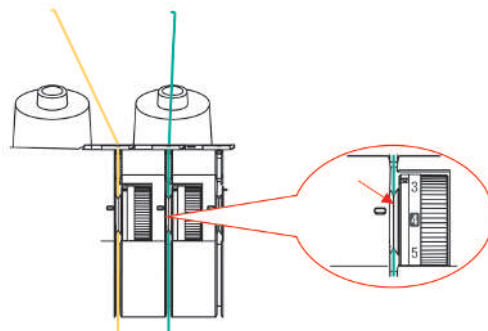
- > Leg de draad van achter door de draadgeleider.



- > Haak de draad onder de draadvoorspanning vast.



- > Leg de draad volgens het inrijgschema tussen de draadspanningschijven.



7.2 Grijperdraden inrijgen

De kettinggrijperdraad (paars) is voor elke steek nodig.

LET OP

Beschadiging door gecoat garen of garen met een waslaag

Gecoate garens of garens met een waslaag kunnen in de buisjes van de luchtinrijger een deel van hun coating verliezen met als gevolg dat de buisjes verstopt raken. In dat geval is reparatie door de bernette dealer vereist.

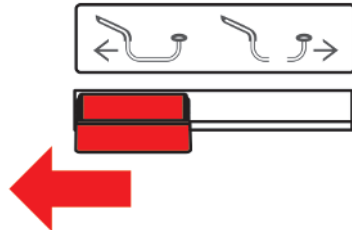
Gebruik geen gecoat garen of garen met een waslaag.

Meer informatie vindt u in de tabel met steken.

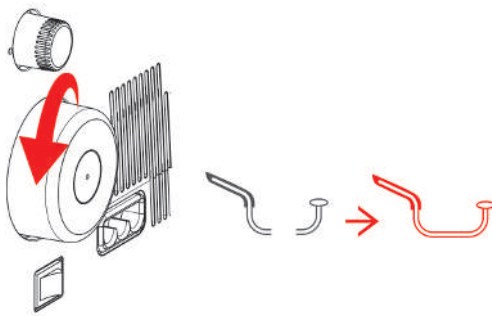
Kettinggrijperdraad inrijgen CL/paars

► Voorwaarde:

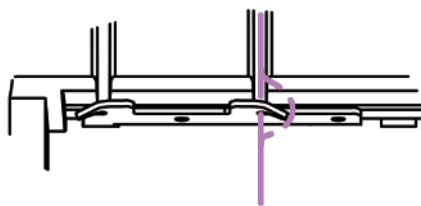
- Het inrijgen is voorbereid.
 - Het deksel van de inrijger is geopend.
- > Zet de verbinding van de luchtinrijger in de linkerpositie.



- > Draai het handwiel langzaam tegen de wijzers van de klok in totdat de buisjes van de luchtinrijger zijn gekoppeld.

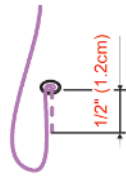


- > Haal de draad door de draadgeleider.

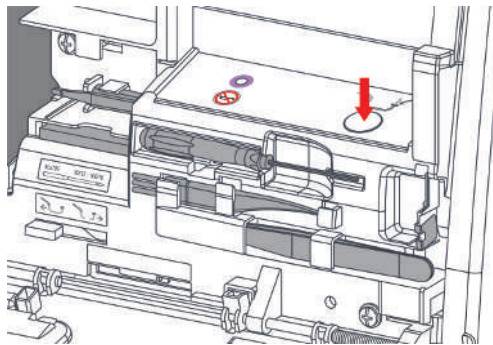


- > Trek als reserve een stuk draad van ca. 56 cm uit zodat de draad volledig door de buisjes van de luchtinrijger kan worden aangezogen.

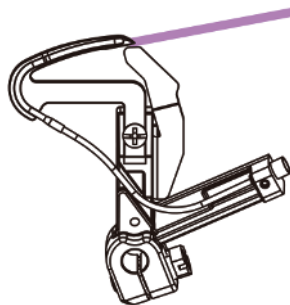
- > Plaats het uiteinde van de draad ca. 1,2 cm in het betreffende tuitje van de luchtinrijger.



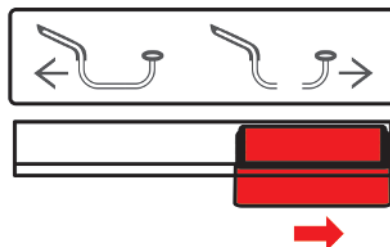
- > Houd de knop van de luchtinrijger ingedrukt.



- Er wordt gestart met het intrekken van de draad in de luchtinrijger.
 - De grijperdraad wordt door het buisje van de luchtinrijger geschoten en komt bij de grijperpunt naar buiten.
- > Laat de knop van de luchtinrijger los zodra de draad bij het grijperoog naar buiten komt.



- > Leg de grijperdraad onder de naaivoet naar linksachter.
- > Zet de verbinding van de luchtinrijger in de rechterpositie.



- > Sluit het deksel van de inrijger.

Grijperdraad met hulpdraad inrijgen

Het gebruik van een hulpdraad is handig als de grijperdraad niet automatisch met de luchtinrijger kan worden ingeregeng.

Voorwaarde:

- «Inrijgen is voorbereid».
- > Open het inrijgerdeksel.
- > Zet de verbinding van de luchtinrijger in de «linkerpositie».
- > Maak ter voorbereiding een hulpdraad met een lengte van ca. 60 cm.
- > Vouw de hulpdraad doormidden, houd het uiteinde van de lus vast en steek de uiteinden in het tuitje van de luchtinrijger.
- > Begin de inrijgprocedure totdat de uiteinden de hulpdraad uit het grijperoog komen.
- > Leg het uiteinde van de draad ca. 20 cm door de lus van de hulpdraad.
- > Trek aan de uiteinden van de hulpdraad totdat de draad uit het grijperoog komt.
- > Verwijder de hulpdraad.
- > Leg de grijperdraad onder de naaivoet naar linksachter.

Inrijgdraad gebruiken

Als het niet mogelijk is om de grijperdraad in te rijgen met de luchtinrijger, kan gebruik worden gemaakt van de inrijghulp. De inrijghulp is niet bedoeld als permanent hulpmiddel voor inrijgen of reinigen.

Een eventuele storing van de luchtinrijger moet door de dealer worden verholpen.

LET OP

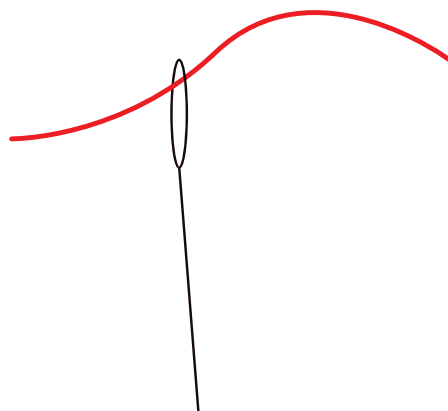
Beschadiging door onjuist gebruik van de inrijghulp

De buisjes van de luchtinrijger kunnen beschadigd raken. In dat geval is reparatie door de bernette dealer vereist.

- > Voer en trek de inrijghulp alleen in de richting waarin de draad loopt.

Voorwaarde:

- Er zit geen draad in het betreffende buisje van de luchtinrijger.
- «Inrijgen is voorbereid»
- > Open het inrijgerdeksel.
- > Schuif de inrijghulp met het uiteinde zonder lus door het tuitje van de luchtinrijger totdat deze bij het grijperoog naar buiten komt.
- > Leg de gewenste draad door de lus van de inrijghulp.



- > Trek aan het uiteinde van de inrijghulp totdat de grijperdraad uit het grijperoog naar buiten komt.
- > Leg de grijperdraad onder de naaivoet naar linksachter.
- > Sluit het deksel van de inrijger.

7.3 Naalddraad inrijgen

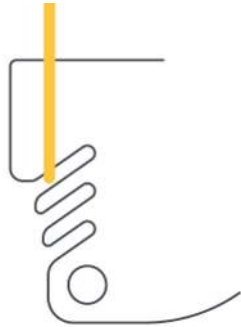
Meer informatie vindt u in de tabel met steken.

Draad van de linkercoversteeknaald inrijgen LC/geel

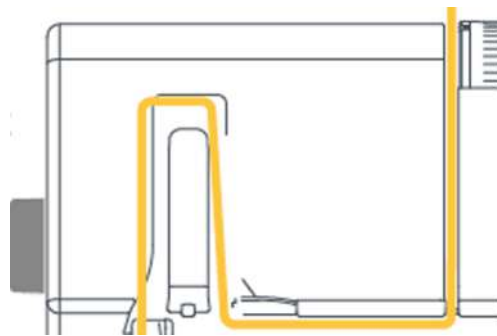
- ☐ Het gehele inrijgpad van de linkernaalddraad is van deze gele markering voorzien.

Voorwaarde:

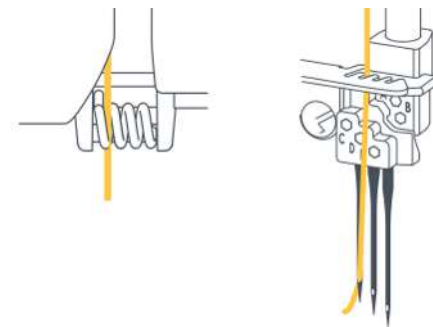
- «Inrijgen is voorbereid».
- > Trek de draad onder de draadgeleidingsschuif naar links achter de gele markering door.



- > Trek de draad om de draadgeleiding omhoog en trek deze door het juiste draadkanaal in de richting van de naald.



- > Haak de draad in de linkerdraadgeleiding op de naaldhouder.



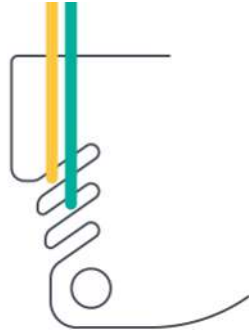
- > Rijg het naalddoog in.
- > Leg de draad onder de naaivoet naar linksachter.
- > Zet de naaivoet omlaag zodra alle benodigde draden zijn ingeregen.

Draad van de middelste coversteeknaald inrijgen CC/groen

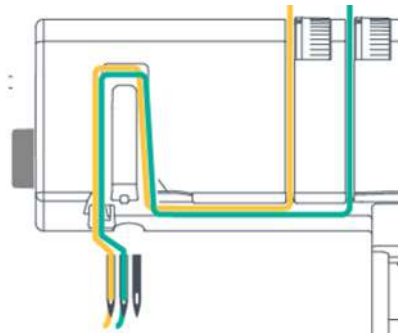
- Het gehele inrijgpad van de middelste naalddraad is van deze groene markering voorzien.

Voorwaarde:

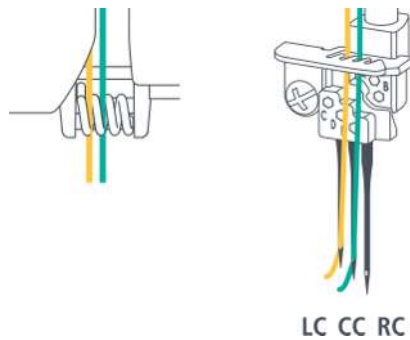
- «Inrijgen is voorbereid».
- > Trek de draad onder de draadgeleidingsschuif naar links achter de groene markering door.



- > Trek de draad om de draadgeleiding omhoog en trek deze door het juiste draadkanaal in de richting van de naald.



- > Haak de draad in de tweede draadgeleiding van links op de naaldhouder.



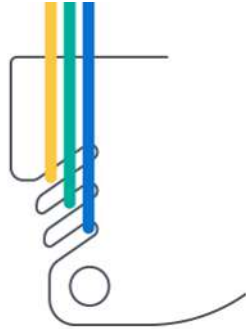
- > Rijg het naalddoog in.
- > Leg de draad onder de naaivoet naar linksachter.
- > Zet de naaivoet omlaag zodra alle benodigde draden zijn ingeregen.

Draad van de rechtercoversteeknaald inrijgen RC/blauw

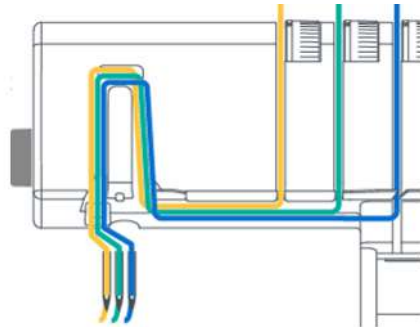
- Het gehele inrijpad van de rechternaalddraad is van deze blauwe markering voorzien.

Voorwaarde:

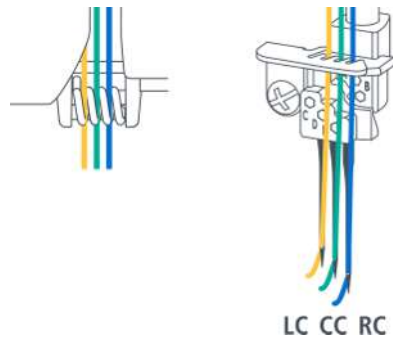
- «Inrijgen is voorbereid».
- > Trek de draad onder de draadgeleidingsschuif naar links achter de blauwe markering door.



- > Leg de draad over de draadhevelafdekking.



- > Haak de draad in de derde draadgeleiding van links op de naaldhouder.



- > Rijg het naalddoog in.
- > Leg de draad onder de naaivoet naar linksachter.
- > Zet de naaivoet omlaag zodra alle benodigde draden zijn ingeregen.

7.4 Draad vervangen

Dikke draden knopen

Bij het vervangen van de naald- of grijperdraad wordt er meestal een knoopje gemaakt in de twee draaduiteinden.

Maak de knoopjes zo klein mogelijk zodat er zo min mogelijk wrijving ontstaat.

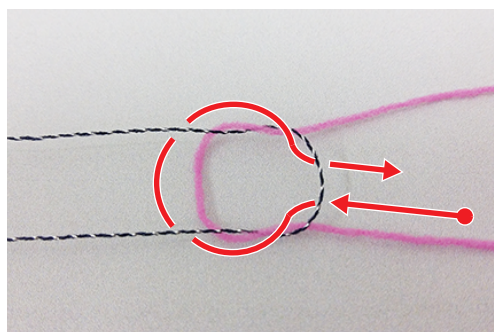
LET OP

Beschadiging van de naald door knoopjes in de draad

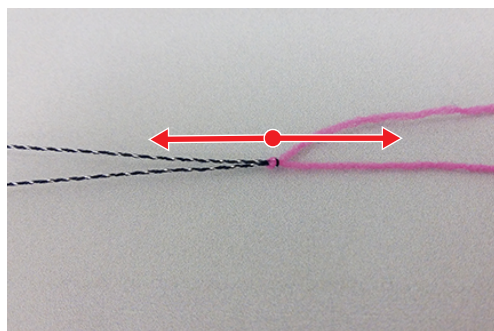
De naald kan verbogen raken. Als de naald verbogen is, heeft dat invloed op het maken van de steken.

> Knip de geknoopte draad vóór het naaldoog af en rijg de naald in.

- > Maak met de donkere draad een lus.
- > Rijg het roze uiteinde van de draad van onder in de lus van de donkere draad.
- > Leg de roze draad naar achter, wikkel deze om beide uiteinden van de donkere draad en leid deze van boven door de lus.



> Houd de beide uiteinden van de draad vast en trek deze uit elkaar.



Naalddraad vervangen

LET OP

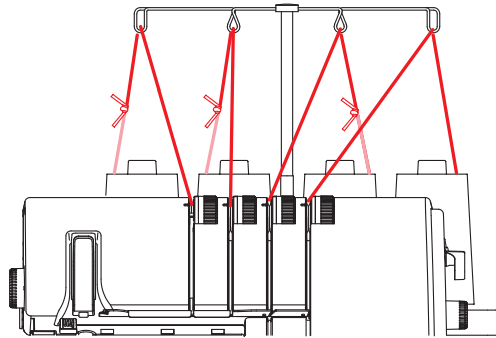
Beschadiging van de naald door knoopjes in de draad

De naald kan verbogen raken. Als de naald verbogen is, heeft dat invloed op het maken van de steken.

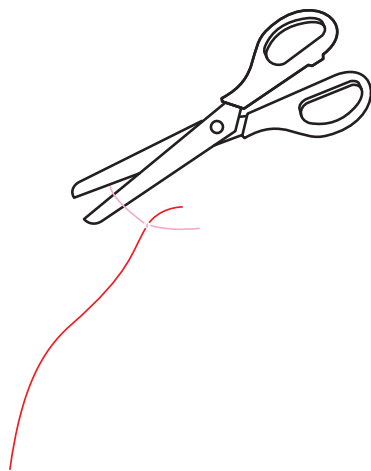
> Knip de geknoopte draad vóór het naaldoog af en rijg de naald in.

- > Knip de draad boven de garenspeel af.
- > Vervang de garenspeel.

- > Knoop de ingeregen draad aan de nieuwe draad.



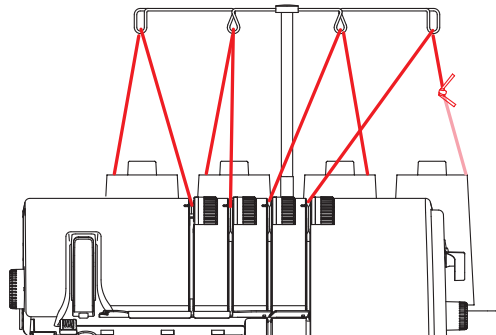
- > Trek de ingeregen draad door de naald totdat de net vastgeknoopte draad zich vóór het naaldooi bevindt.
- > Knip de nieuwe draad achter het knooppje af.



- > Verwijder het restje draad uit het naaldooi.
- > Rijg het naaldooi in.
- > Leg de draad onder de naaivoet naar linksonder.

Grijperdraad vervangen

- > Knip de draad boven de garenspeel af.
- > Vervang de garenspeel.
- > Knoop de ingeregen grijperdraad aan de nieuwe draad.



- > Trek aan het uiteinde van de draad bij het grijperooi totdat de knoop tevoorschijn komt.
- > Knip de nieuwe draad achter het knooppje af.
- > Leg de draad onder de naaivoet naar linksonder.

8 Proeflapje

Om de optimale instelling te bepalen kunt u het beste eerst een proeflapje maken van een stukje van de stof die u voor het naaiproject gaat gebruiken.

De aanbevolen basiswaarden van de steken zijn geschikt voor de meeste toepassingen. Afhankelijk van het resultaat van het proeflapje kunt u de instellingen aanpassen om de steken zo optimaal mogelijk te maken.

8.1 Proeflapje voor coversteek maken

Voorwaarde:

- De stappen van «Beginnen met naaien» zijn uitgevoerd.
 - > Zet de naaivoet omhoog.
 - > Leg de stof onder de naaivoet zodat de naaivoet zich volledig op de stof bevindt.
 - > Zet de naaivoet omlaag.
 - > Druk op het pedaal en begin langzaam te naaien. Geleid de stof maar lichtjes omdat de machine het materiaal automatisch transporteert.
 - > Naai niet over het uiteinde van de stof.
 - > Zet de naalden in de hoogste stand.
 - > Zet de naaivoet omhoog.
 - > Trek de naalddraad, tussen stof en naaivoet, met de tool voor coversteekvergrendeling naar links en knip af.
 - > Trek het naaiproject naar achteren weg en snij de grijperdraden af.
 - Het einde van de naad is afgehecht.
 - > Beoordeel het proeflapje en pas de instellingen indien nodig aan totdat de steek geschikt is voor de combinatie van het materiaal.

8.2 Proeflapje voor kettingsteek maken

Voorwaarde:

- De stappen van «Beginnen met naaien» zijn uitgevoerd.
 - > Zet de naaivoet omhoog.
 - > Leg de stof onder de naaivoet zodat de naaivoet zich volledig op de stof bevindt.
 - > Zet de naaivoet omlaag.
 - > Druk op het pedaal en naai langzaam. Geleid de stof maar lichtjes omdat de machine het materiaal automatisch transporteert.
 - > Naai over het uiteinde van de stof zodat er een draadbundel ontstaat.
 - > Zet de naaivoet omhoog.
 - > Trek het naaiproject naar linksachter weg en snij de grijperdraden af.
 - Het einde van de naad is afgehecht.
 - > Beoordeel het proeflapje en pas de instellingen indien nodig aan totdat de steek geschikt is voor de combinatie van het materiaal.

8.3 Steken optimaliseren

Ga bij de optimalisatie van steken systematisch te werk. Hieronder vindt u per steektype aanbevelingen voor het stapsgewijs aanpassen van de instellingen van de machine om het steekbeeld te optimaliseren.

- > Voer de stappen één voor één uit van boven naar beneden uit.
- > Stel eerst een lagere draadspanning in voordat u de draadspanning verhoogt.
- > Wijzig de draadspanningen met niet meer dan een halve of hele waarde.
- > Maak een proeflapje.

4-/3-draads coversteek

Bij een gelijkmatig steekbeeld zijn de naalddraden (groen/geel) aan de bovenkant van de steek als rechte lijnen en aan de onderkant van de steek als punten zichtbaar. De grijperdraad is aan de onderkant van de steek als ononderbroken golflijn te zien.

Steekbeeld	Oplossing
Naalddraad (geel, groen of blauw) maakt lussen aan de onderkant van de stof.	<ul style="list-style-type: none"> > Spanning van naalddraad (geel, groen of blauw) verhogen. > CL Draadspanning (paars) verlagen. > Steeklengte SL vergroten. > Inrijgschema's controleren.
Kettinggrijperdraad (paars) vormt lussen aan de onderkant van de stof.	<ul style="list-style-type: none"> > CL Draadspanning (paars) verhogen. > Steeklengte SL vergroten. > Inrijgschema's controleren.
Kettinggrijperdraad (paars) vormt tunnel aan de onderkant van de stof.	<ul style="list-style-type: none"> > CL Draadspanning (paars) verlagen. > Steeklengte SL verkleinen. > Inrijgschema's controleren.
Naad rimpelt. Spanning van naalddraad (geel, groen of blauw) is te hoog.	<ul style="list-style-type: none"> > Spanning van naalddraad (geel, groen of blauw) verlagen. > Differentieeltransport instellen op een waarde tussen 1 en 0,7 (rekken). > Steeklengte SL verkleinen.

Tab. 3: Steek optimaliseren: 4-/3-draads coversteek

9 Praktische tips voor coveren

9.1 Steek vastzetten

Steken worden vastgezet wanneer u eroverheen naait. Het vastzetten van steken is vooral belangrijk wanneer deze niet met andere naden of zomen beginnen of eindigen.

Cover- en kettingsteek aan het begin van de naad vastzetten

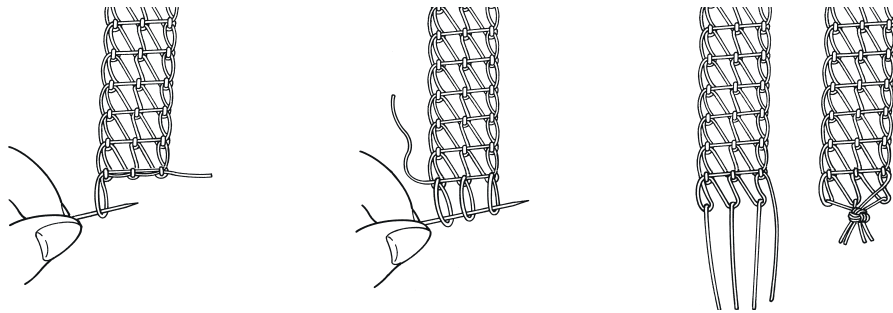
Bij cover- en kettingsteken wordt de eerste steek automatisch door de daaropvolgende steek vastgezet.

Cover- en kettingsteek aan het einde van de naad vastzetten

Steken worden vastgezet wanneer u eroverheen naait. Het vastzetten van steken is vooral belangrijk wanneer deze niet met andere naden of zomen beginnen of eindigen.

Coversteek aan het einde van de naad vastzetten

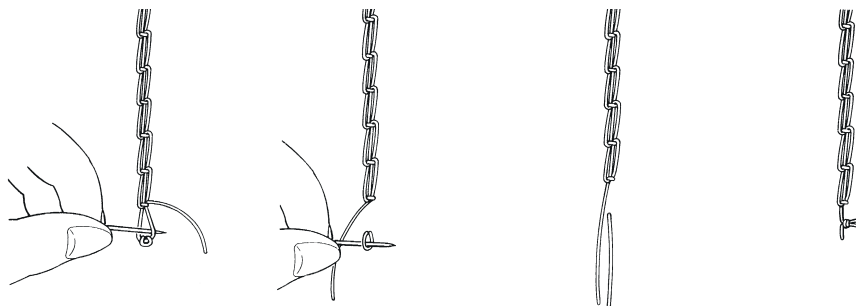
Voor het vastzetten van de coversteek aan het einde van de naad moet u de naalddraden door de grijperlus trekken en aan de achterkant van de stof aan het uiteinde van de grijperdraad vastknopen.



- > Keer de stof naar de achterkant.
- > Trek de lus van de grijperdraad met een naainaald omhoog en houd deze vast.
- > Trek het uiteinde van de grijperdraad omhoog zodat de lussen van de naalddraad aan de achterkant verschijnen.
- > Neem de lussen van de naalddraad met de naainaald op en trek ze omhoog totdat alle draaduiteinden zich aan de achterkant van het naaiproject bevinden.
- > Knop de draaduiteinden dicht bij het einde van de steek aan elkaar.

Kettingsteek aan het einde van de naad vastzetten

Voor het vastzetten van de kettingsteek aan het einde van de naad moet u de naalddraden door de grijperlus trekken en aan de achterkant van de stof aan het uiteinde van de grijperdraad vastknopen.



- > Keer de stof naar de achterkant.
- > Trek de lus van de grijperdraad met een naainaald omhoog en houd deze vast.
- > Trek het uiteinde van de grijperdraad omhoog zodat de lus van de naalddraad aan de achterkant verschijnt.

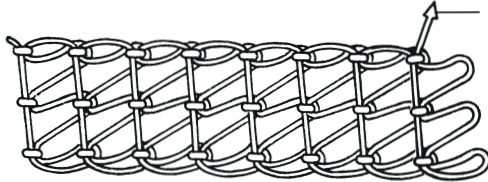
- > Neem de lus van de naalddraad met de naainaald op en trek deze omhoog totdat alle draaduiteinden zich aan de achterkant van het naaiproject bevinden.
- > Knoop de draaduiteinden dicht bij het einde van de steek aan elkaar.

9.2 Steek losmaken

Cover- en kettingstekken zijn lussen van grijper- en naalddraden.

Coversteek losmaken

- > Trek aan de achterkant van de stof de grijperdraad aan het einde van de naad uit de draadbundel.



- > Verwijder aan de voorkant van de stof de naalddraden.
 - De steek komt los.

Kettingsteek losmaken

- > Trek aan de achterkant van de stof de grijperdraad aan het einde van de naad uit de draadbundel.



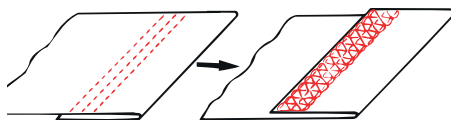
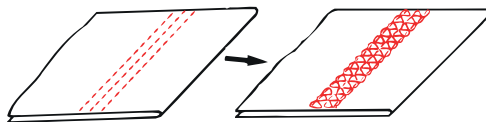
- > Verwijder aan de voorkant van de stof de naalddraden.
 - De steek komt los.

9.3 Zoom naaien

De coversteek is bij uitstek geschikt voor zomen in elastisch of gebreid materiaal.

Voorwaarde:

- Machine is ingesteld voor de coversteek.
- > Markeer de breedte van de zoom (achterkanten op elkaar) en strijk de zoom.
- > Leg de voorkant van de stof onder de naaivoet.
- > Leid de zoomrand langs een van de markeringen van de coversteekafdekking en naai aan elkaar.
 - De zoom wordt genaaid en tegelijk aan de onderkant van de stof afgewerkt.

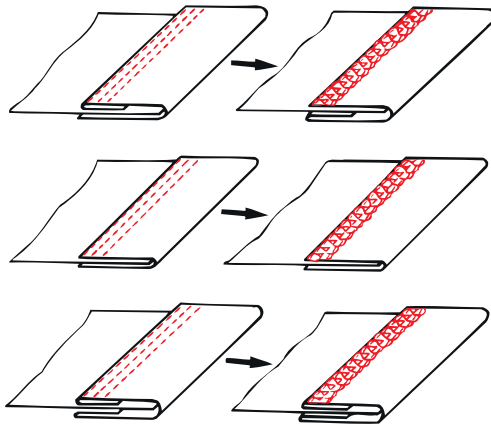


- > Knip het overschot van de naadtoeslag af.

9.4 Naad afzetten

Het afzetten van naden is bij uitstek geschikt voor elastische halsopeningen, armsgaten en cirkelvormige eindafwerkingen.

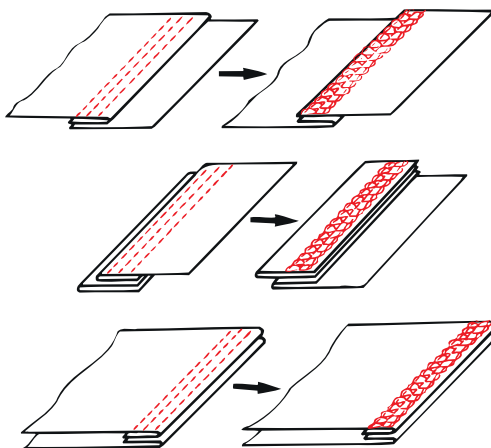
- > Knip biaisband of tricotstroken in de gewenste breedte.
- > Markeer de naad en strijk of speld deze eerst.
- > Leg de afzetting om de rand van het naaiwerk en naai vast.
- > Leid de rand van de afzetting aan de bovenkant van het naaiproject langs het verende linkerdeel van de voet.
 - Aan de onderkant wordt de rand van de afzetting door de grijperdraad afgewerkt.
- > Knip de uitstekende naadtoeslag op 2 mm af.



9.5 Naad doorstikken

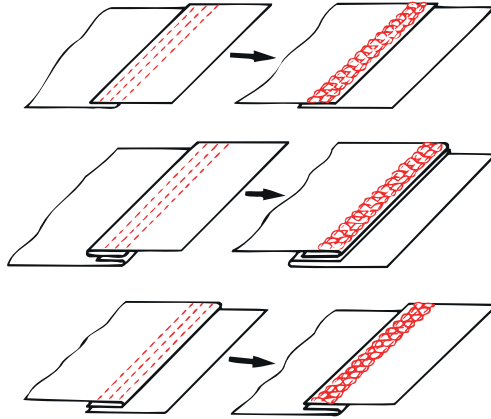
De coversteek is geschikt voor het doorstikken van overlappende naden in alle elastische materialen. Ideaal voor sweatshirts, jersey kleding, jacks, gebreide jassen en uit patchwork samengestelde bekleding.

- > Vouw of strijk de naad op één kant.
- > Stik aan de bovenkant van het naaigoed vlak langs de rand door.
- > Leid de zijkanten van de voet langs de naadrand.
 - Er ontstaat een decoratieve, slijtvaste en duurzame afsluiting.



9.6 Naden verbinden

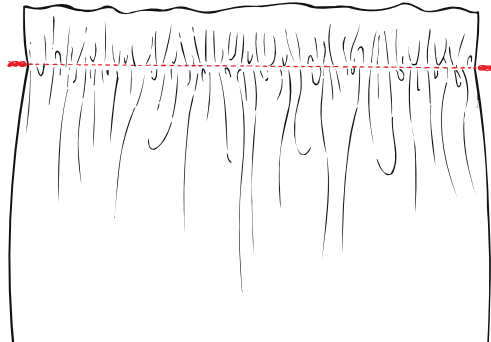
- > Rijk de machine voor cover- of kettingsteek in en stel deze daarop in.
- > Stel de steeklengte passend bij de stof in.
- > Leg de stof onder de naaivoet en zet de naaivoet omlaag.
- > Naai de naad.
- > Gebruik de linker- of rechterkant van de voet of volg de schaal op de coversteekafdekking om parallelle lijnen of biezen te naaien.



9.7 Naad rimpelen

Eenvoudige fijne stoffen kunnen met de kettingsteek worden gerimpeld.

- > Stel het differentieeltransport op een hogere waarde in.



10 Bijlage

10.1 Machine opbergen en transporteren

Machine opbergen

Als u de machine voor langere tijd opbergt, doe dat dan op de juiste manier. Zo gaat de machine langer mee en blijft deze goed functioneren.

- > Berg de machine niet buiten op.
- > Bescherm de machine tegen weersinvloeden.
- > Laat de machine bij ingebruikname nadat deze is opgeslagen, uitgepakt circa 1 uur op kamertemperatuur staan.

Machine transporteren

Ga als volgt te werk als u de machine wilt verplaatsen of vervoeren.

- > Duw de uitschuifbare draadgeleiding van de garenkloshouder volledig naar beneden.
- > Zet de naaivoet omlaag.
- > Verwijder alle aansluitkabels.
- > Til de machine bij de draadbeugel om deze te transporteren.

10.2 Machine reinigen en onderhouden

LET OP

Beschadiging door reiniging met druklucht

Door reiniging met een spray of druklucht kan de machine permanent beschadigd raken. In dat geval is reparatie door de bernette dealer vereist.

- > Verwijder pluisjes, stof- en garenresten met een stofzuiger met een zacht opzetstuk.

Machine reinigen

Hoelang de machine meegaat, hangt ook van het onderhoud af. Bij normaal huishoudelijk gebruik wordt aanbevolen om een jaarlijkse servicebeurt te laten uitvoeren door een gecertificeerde bernette dealer.

Aanbevolen middelen voor reiniging:

- Vochtige doek
- Kwastje
- Pincet
- Stofzuiger met zacht hulpstuk

Reinig aanbevolen machinegebieden:

- Naald, naaldstang
 - Naaivoet
 - Transporteur (van boven)
 - Binnenruimte van de vrije arm
- > Reinig de buitenkant van de machine met een vochtige doek zonder schoonmaakmiddel.
 - > Verwijder regelmatig pluisjes, stof- en garenresten uit de onderdelen van de machine.

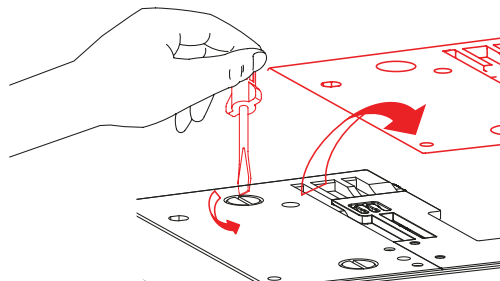
Gebied van de grijper reinigen

Bij de grijper verzamelen zich tijdens het coveren pluisjes, stof- en garenresten die regelmatig moeten worden verwijderd.

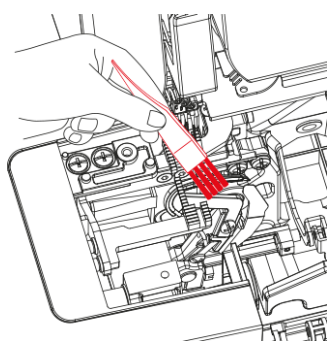
Voorwaarde:

- Naaivoet staat omhoog.
- De naalden staan in de hoogste stand.

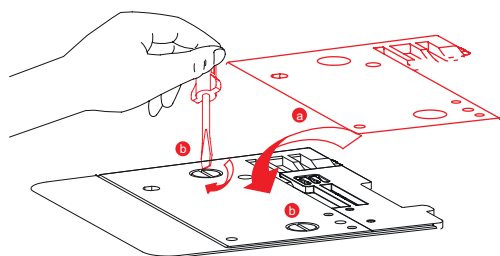
- Machine is uitgeschakeld.
- > Verwijder de naaivoetzool.
- > Schroef de steekplaat van de vrije arm los.



- > Verwijder pluusjes, stof- en garenresten met een kwastje of een stofzuiger.



- > Bevestig de steekplaat en schroef deze vast.
- > Draai het handwiel langzaam om te controleren of het mes, de naalden en de transporteurs onbelemmerd kunnen bewegen.



- > Bevestig de naaivoet.

Buisjes van de luchtinrijger reinigen

LET OP

Beschadiging door vocht in het luchtinrijgersysteem



Het pompje van de luchtinrijger wordt door vocht voorgoed beschadigd. In dat geval is reparatie door de bernette dealer vereist.

- > Bescherm de tuitjes van de luchtinrijger tegen vocht.

Verwijder regelmatig stof- en garenresten uit de buisjes van de luchtinrijger.

Voorwaarde:

- Gebruik voor reiniging een dikkere draad (bijvoorbeeld Amann Saba C dikte 30) met een lengte van ca. 1 m.
 - > Rijg de draad door het tuitje van de luchtinrijger.
 - > Houd de draad aan het uiteinde vast en trek deze meerdere keren heen en weer.
 - > Verwijder de draad bij het uiteinde van de grijper in de looprichting van de daad.

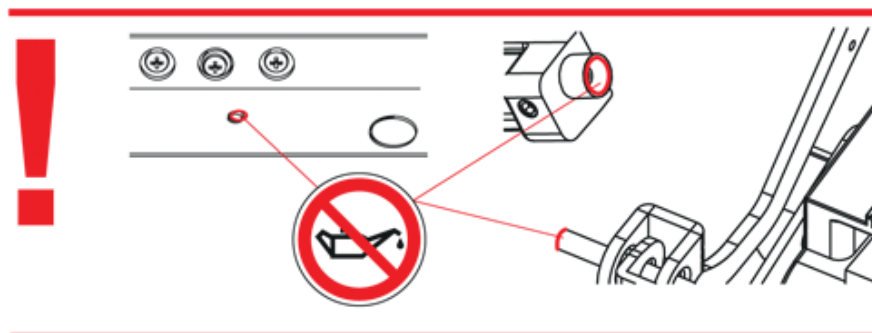
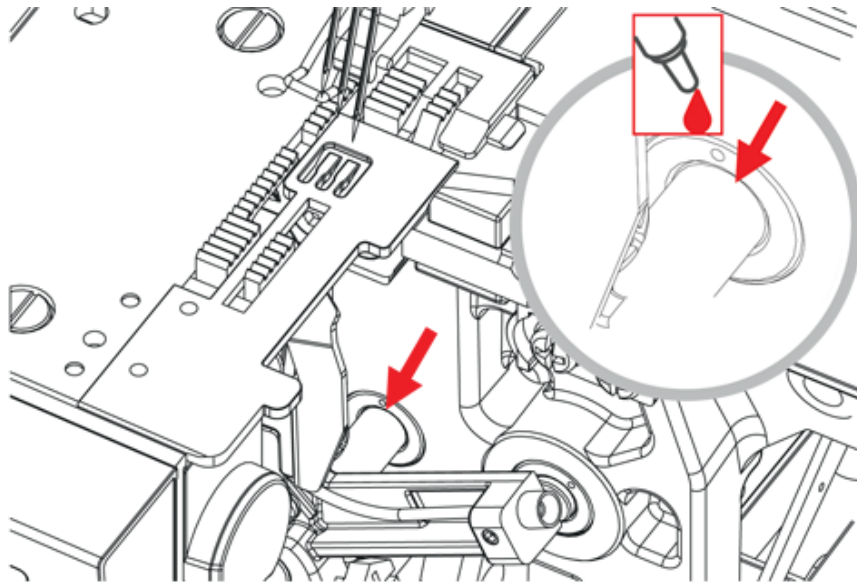
Zuignapjes reinigen

Door de zuignapjes te reinigen wordt voorkomen dat de machine bij hoge naaisnelheid van de tafel glijdt.

- > Verwijder pluisjes en draadresten met een vochtige doek van de zuignapjes.

Machine smeren

- > Smeer het kantelpunt van de overlocker regelmatig met een drupje van de meegeleverde bernette overlocker-olie.

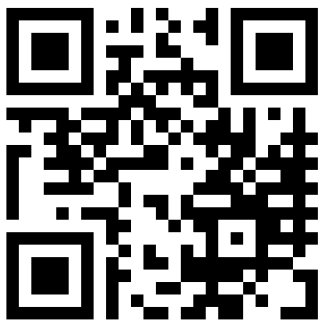


10.3 Storingen oplossen

Storing	Oplossing
De stof wordt niet goed getransporteerd	<ul style="list-style-type: none"> > Steeklengte vergroten. > Bij zware stoffen de naaivoetdruk verhogen. > Bij lichte stoffen de naaivoetdruk verlagen. > Instelling van het differentieeltransport controleren.
Naaldbreuk	<ul style="list-style-type: none"> > Naald op de juiste manier inzetten. > Tijdens het naaien niet trekken aan de stof. > Stelschroeven van de naald vastdraaien. > Naald kiezen die past bij het naaiproject en de garendikte.
Draadbreuk	<ul style="list-style-type: none"> > Draadspanning verlagen. > Inrijgpad controleren. > Controleren of de draad wegglijdt of zich ophoopt. > Naald op de juiste manier inzetten. > Naald verwisselen. > Draad van hoogwaardige kwaliteit inrijgen.
Er worden steken overgeslagen	<ul style="list-style-type: none"> > Naald verwisselen. > Stelschroeven van de naald vastdraaien. > Naalddikte aan de stof/draad aanpassen. > Naald op de juiste manier inzetten. > Naald kiezen die past bij het naaiproject en de garendikte. > Inrijgpad controleren. > Naaivoetdruk verhogen. > Draad van hoogwaardige kwaliteit inrijgen.
Steken zijn onregelmatig	<ul style="list-style-type: none"> > Draadspanning aanpassen. > Controleren of de draad wegglijdt of zich ophoopt. > Inrijgpad controleren.
Naad rimpelt	<ul style="list-style-type: none"> > Instelling van het differentieeltransport controleren. > Draadspanning verlagen. > Controleren of de draad wegglijdt of zich ophoopt. > Draad van hoogwaardige kwaliteit inrijgen. > Steeklengte verkleinen. > Bij lichte stoffen de naaivoetdruk verlagen.
Stof zit vast	<ul style="list-style-type: none"> > Steeklengte vergroten. > Instelling van het differentieeltransport controleren. > Controleren of de draad wegglijdt of zich ophoopt. > Dikke stoflagen eerst met een naaimachine vastzetten, vervolgens met de covermachine naaien.
Machine werkt niet	<ul style="list-style-type: none"> > Sluit de machine op de netvoeding aan en zet de machine aan. > Sluit het deksel van de inrijger.

10.4 Technische gegevens

Beschrijving	Waarde	Eenheid
Aantal steken	7	
Aantal grijpers	1	
Aantal naalden	1– 3	
Naaldsysteem	ELx705	
Naalddikte	80 – 100 (12 – 16)	
Differentieeltransport	0,6 – 2,0	
Maximale stofdikte	5 (0,23)	mm (in)
Steeklengte LN	5,0 – 7,0 (0,19 – 0,27)	mm (in)
Steeklengte RN	3,0 – 5,0 (0,14 – 0,19)	mm (in)
Steekbreedte	2,8 – 5,6 (0,11 – 0,22)	mm (in)
Maximale naaisnelheid	1300	Steken per minuut
Afmetingen zonder uitschuifbare draadgeleiding	43 x 27 x 29 (16,92/10,62/11,41)	cm (in)
Afmetingen met aanschuiftafel/afvalbakje	59 x 40 x 29 (23,22/15,78/11,41)	cm (in)
Gewicht machine	8,9 (19,6)	kg (lb)
Gewicht met verpakking	12,8 (28,2)	kg (lb)
Ingangsspanning (energieverbruik)	120 (80) / 230 – 240 (75)	V (W)
Veiligheidsklasse (elektrotechniek)	II	
Productiedatum	Aangegeven op typeplaatje	



www.bernette.com/b62AIRLOCK

2023-06 NL
5040062.0.05

© BERNINA International AG
Steckborn CH, www.bernina.com