



b62
AIRLOCK



Istruzioni per l'uso

bernette

SWISS DESIGN

Sommaro

1	IMPORTANTI ISTRUZIONI DI SICUREZZA	5		
	Importanti informazioni	8		
2	My bernette	10		
2.1	Panoramica della macchina	10		
	Vista frontale	10		
	Panoramica area degli aghi	11		
	Panoramica del piedino	12		
	Panoramica area dei crochet	13		
	Panoramica area infilatura	14		
	Vista laterale	15		
	Simboli della macchina	16		
2.2	Panoramica accessori standard	17		
	Accessori in dotazione	17		
	Accessori dietro il coperchio infilatura	18		
	Armadietto accessori	19		
3	Preparazione della macchina	20		
3.1	Postazione di lavoro	20		
3.2	Collegare e accendere la macchina	20		
	Collegare la macchina e il pedale	20		
	Accendere/spgnere la macchina e la luce	21		
3.3	Pedale	21		
	Uso del pedale	21		
3.4	Volantino	21		
3.5	Coperchi della macchina	22		
	Coperchio infilatura	22		
	Insero punto di copertura	22		
	Inserire/rimuovere l'insero del punto di copertura per il piano supplementare	23		
3.6	Perno portafilo	23		
	Montaggio del portarocchetto	23		
	Preparazione del guidafile	24		
	Inserire i porta coni	24		
	Inserire il disco svolgifilo	25		
	Usare la rete svolgifilo	25		
3.7	Piedino	25		
	Alzare/abbassare il piedino	25		
	Alzare/abbassare il piedino con la ginocchiera	26		
	Sostituire il piedino a soletta	26		
3.8	Area degli aghi	27		
	Morsetto degli aghi	27		
	Cambiare l'ago	28		
	Infilare l'ago manualmente	29		
3.9	Strumenti utili per il cucito	30		
	Usare il tagliafile	30		
	Punta spilli	30		
	Montare/rimuovere la ginocchiera alzapiedino	31		
	Montare/rimuovere il coperchio del braccio libero	31		
	Montare/rimuovere il piano supplementare	31		
	Montare la guida per filati decorativi	32		
4	Iniziare a cucire	33		
4.1	Controllare, prima di iniziare a cucire	33		
4.2	Selezionare la stoffa	33		
4.3	Scegliere il filo	33		
	Filo dell'ago	34		
	Filo del crochet	34		
4.4	Selezionare l'ago	35		
	Aghi difettosi	36		
	Panoramica degli aghi	36		
5	Punto	37		
5.1	Tipo di punto	37		
	Punto di copertura	37		
	Punto catenella	38		
5.2	Tabella punti	39		
6	Impostazioni della macchina	40		
6.1	Impostare la pressione del piedino	40		
6.2	Impostare la tensione del filo	40		
6.3	Impostare il trasporto differenziale	41		
	Valore base "1"	42		
	Arriciare/Raccogliere "1,5 – 2"	42		
	Allungare "0,6"	43		
6.4	Impostare la lunghezza del punto	43		
7	Infilatura	44		
7.1	Preparare per infilare il filo	44		
7.2	Infilare il filo del crochet	45		
	Inserire il filo del crochet a catenella CL/Viola	46		
	Infilare i crochet con un filo ausiliare	48		
	Cavo infilacrochet	48		
7.3	Infilare i fili degli aghi	49		
	Infilare il filo dell'ago del punto di copertura sinistro LC/giallo	49		

	Infilare il filo dell'ago del punto di copertura centrale CC/verde	50
	Infilare il filo dell'ago del punto di copertura destro RC/ blu	51
7.4	Cambio del filo	52
	Annodare filati spessi	52
	Cambiare il filo dell'ago.	52
	Cambiare il filo del crochet	53
8	Prova di cucito	54
8.1	Eseguire una prova di cucito per il punto di copertura	54
8.2	Eseguire una prova di cucito per il punto catenella ..	54
8.3	Ottimizzare il punto	54
	Punto di copertura a 4/3 fili	55
9	Copertura pratica	56
9.1	Fermare il punto	56
	Fermare il punto di copertura e catenella	56
	Fermare il punto di copertura e a catenella all'estremità del filo	56
9.2	Scucire il punto	57
	Scucire il punto di copertura	57
	Scucire il punto catenella	57
9.3	Cucire orli	57
9.4	Applicare inserti tramite cucitura	58
9.5	Impunturare la cucitura	58
9.6	Unire le cuciture	59
9.7	Arricciare le cuciture	59
10	Appendice	60
10.1	Custodia e trasporto della macchina	60
	Custodia della macchina	60
	Trasportare la macchina	60
10.2	Pulizia e manutenzione della macchina	60
	Pulire la macchina	60
	Pulire l'area dei crochet.	61
	Pulire i condotti d'aria	62
	Pulire i piedini a ventosa	62
	Lubrificare la macchina	62
10.3	Risolvere problemi di funzionamento	63
10.4	Dati tecnici	64

IMPORTANTI ISTRUZIONI DI SICUREZZA

Durante l'utilizzo della macchina attenersi alle seguenti fondamentali avvertenze per la sicurezza. Leggere attentamente le istruzioni per l'uso prima di utilizzare questa macchina.

PERICOLO

Per proteggersi dalle scosse elettriche, si devono osservare le seguenti istruzioni.

- La macchina non deve mai essere lasciata incustodita quando è collegata alla presa di corrente.
- Immediatamente dopo l'uso e prima della pulizia, spegnere la macchina e scollegare il cavo di alimentazione dalla presa.

Per proteggersi da eventuali lesioni, si devono osservare le seguenti istruzioni.

- Non guardare mai direttamente la lampada a LED con strumenti ottici (ad esempio lenti di ingrandimento) quando è accesa.
- Se la lampada a LED è danneggiata o difettosa, farla controllare o riparare presso il rivenditore bernette più vicino.
- Spegnere la macchina prima di intervenire nella zona dell'ago.
- Applicare tutti i dispositivi di protezione e chiudere i coperchi prima di avviare la macchina.

ATTENZIONE

Per proteggersi da ustioni, incendio, scosse elettriche o lesioni personali, si devono osservare le seguenti istruzioni.

Informazioni generali

- Questa macchina può essere utilizzata solo ai fini descritti in questo manuale.

Ambiente di lavoro

- Non utilizzare la macchina all'aperto.
- Utilizzare la macchina solo in ambienti asciutti.
- Non utilizzare la macchina in un ambiente umido.
- Non utilizzare la macchina in locali dove si usano prodotti a base di gas propellenti (spray).
- Non utilizzare la macchina in locali dove viene somministrato ossigeno.

Condizione tecnica

- Non utilizzare mai la macchina se è umida.
- Non utilizzare la macchina se non funziona correttamente.
- Non utilizzare la macchina se un cavo o la spina sono danneggiati.
- Non utilizzare la macchina se è caduta, danneggiata o finita in acqua.
- Se la macchina è danneggiata o non funziona correttamente, farla controllare o riparare dal rivenditore bernette più vicino.
- Mantenere tutte le prese d'aria della macchina e il pedale liberi da lanugine, polvere e residui di tessuto.
- Non usare la macchina se le prese d'aria sono bloccate.

Accessori e materiali di consumo

- Usare solo gli accessori raccomandati dal produttore.
- Utilizzare sempre una placca originale bernette.
Una placca non corretta può causare la rottura dell'ago.
- Usare solo aghi dritti di buona qualità.
Aghi storti o danneggiati possono causare la rottura dell'ago.
- La macchina è a doppio isolamento (eccetto USA, Canada e Giappone).
Utilizzare solo ricambi originali. Indicazioni per la manutenzione di prodotti con doppio isolamento.
- Per oliare la macchina usare solo l'olio per tagliacuci in dotazione.

Dispositivi di protezione

- Quando la macchina è in funzione, tutte le protezioni devono essere al loro posto e tutti i coperchi devono essere chiusi.

Uso corretto

- La macchina può essere usata, pulita e sottoposta a manutenzione da bambini a partire da 8 anni o da persone con ridotte capacità fisiche, sensoriali o mentali o con mancanza di esperienza e conoscenza.
- Queste persone devono essere sorvegliate mentre lavorano con la macchina, o devono sapere come usare la macchina in modo sicuro ed essere consapevoli dei pericoli che ne derivano.
- Bambini non devono giocare con la macchina.
- Si deve prestare particolare attenzione quando la macchina viene utilizzata da o in presenza di bambini.
- Utilizzare la macchina solo con il cavo di alimentazione in dotazione.
- Il cavo di alimentazione per USA e Canada (spina di rete NEMA 1-15) può essere utilizzato solo per una tensione di rete massima di 150 V (terra).

- Utilizzare la macchina solo con un pedale del tipo 4C-316/-326/-345.
- Non introdurre degli oggetti nelle prese d'aria.
- Non posizionare oggetti sul pedale.
- Durante la cucitura, guidare il tessuto delicatamente.
Tirare e spingere il tessuto può causare la rottura dell'ago.
- Tenere lontano le mani da tutte le parti in movimento.
- Prestare particolare cautela nelle vicinanze dell'ago e del crochet.
- Spegner la macchina quando si eseguono operazioni in prossimità dell'ago - come infilare l'ago, cambiare l'ago, infilare il crochet o sostituire il piedino.
- Per spegnere, mettere l'interruttore principale su «0».
- Quando si rimuovono le protezioni, si lubrifica la macchina o si eseguono altre operazioni di pulizia e manutenzione menzionate in questo manuale, spegnere la macchina e scollegare la spina di rete dalla presa.
- Scollegare la spina di rete dalla presa tirando la spina. Non tirare il cavo.

Importanti informazioni

Disponibilità del manuale

La guida rapida è parte integrante della macchina.

- Tenere la guida rapida della macchina in un luogo adatto vicino alla macchina e pronta per la consultazione.
- La versione più recente delle istruzioni d'uso dettagliate può essere scaricata da www.bernette.com.
- In caso di trasferimento della macchina a terzi, consegnare anche la guida rapida.

Impiego corretto

La vostra bernette macchina è concepita e realizzata per il solo uso domestico privato. Viene utilizzata per il soprappiù su tessuti e altri materiali come descritto in questo manuale. Ogni altro uso è da considerarsi improprio. BERNINA non si assume alcuna responsabilità per le conseguenze di un uso improprio.


Equipaggiamento e volume di fornitura

Questo manuale utilizza immagini esemplari a scopo illustrativo. Le macchine e gli accessori mostrati nelle immagini non devono necessariamente corrispondere all'effettivo volume di fornitura della vostra macchina. Gli accessori in dotazione possono variare da paese a paese. Gli accessori menzionati o mostrati, che non sono compresi nella dotazione, possono essere acquistati come accessori speciali presso un rivenditore specializzato bernette. Potete trovare ulteriori accessori all'indirizzo www.bernette.com.

Per motivi tecnici e al fine di migliorare il prodotto, è possibile che vengano apportate in qualsiasi momento e senza preavviso modifiche all'equipaggiamento della macchina e all'entità della fornitura.

Manutenzione di prodotti con doppio isolamento

Un prodotto con doppio isolamento è dotato di due unità d'isolamento, al posto della presa a terra. Elementi di presa a terra non sono presenti in un prodotto con doppio isolamento e non dovrebbero essere montati. La manutenzione di un prodotto con doppio isolamento richiede precisione ed un'ottima conoscenza del sistema e dovrebbe essere effettuata soltanto da un tecnico qualificato. Per assistenza e riparazioni usare solamente pezzi di ricambio originali. Un prodotto con doppio isolamento è contrassegnato con la scritta «Doppio Isolamento» oppure «isolato doppio».

 Anche il simbolo può indicare un prodotto a doppio isolamento.

Tutela dell'ambiente

BERNINA International AG si sente impegnata nella tutela dell'ambiente. Ci sforziamo di aumentare la compatibilità ambientale dei nostri prodotti migliorando continuamente la loro tecnologia di progettazione e produzione.



La macchina è contrassegnata dal simbolo del bidone della spazzatura barrato. Ciò significa che la macchina non deve essere smaltita nei rifiuti domestici quando non è più necessaria. Lo smaltimento errato può causare l'ingresso di sostanze pericolose nelle acque sotterranee e quindi entrare nella catena alimentare e quindi danneggiare la nostra salute.

La macchina deve essere restituita gratuitamente ad un vicino punto di raccolta per apparecchi elettrici usati o ad un centro di raccolta per il riutilizzo della macchina. Informazioni sui punti di raccolta possono essere ottenute presso la vostra amministrazione comunale. Al momento dell'acquisto di una nuova macchina, il rivenditore è obbligato a riprendere gratuitamente la vecchia macchina e smaltirla correttamente.

Se la macchina contiene dati personali, l'utente è responsabile della cancellazione dei dati stessi prima della sua restituzione.

Spiegazione dei simboli



PERICOLO

Indica un pericolo a rischio elevato che può causare gravi lesioni o eventualmente addirittura la morte se non viene evitato.



AVVERTENZA

Indica pericolo con rischio medio che, se non evitato, può provocare gravi lesioni.



PRUDENZA

Indica pericolo con rischio basso che, se non evitato, può provocare lesioni di media o lieve entità.

ATTENZIONE

Indica un pericolo che, se non evitato, potrebbe causare danni materiali.



Accanto a questo simbolo trovate i **suggerimenti** delle bernette **esperte di cucito**.

2 My bernette

2.1 Panoramica della macchina

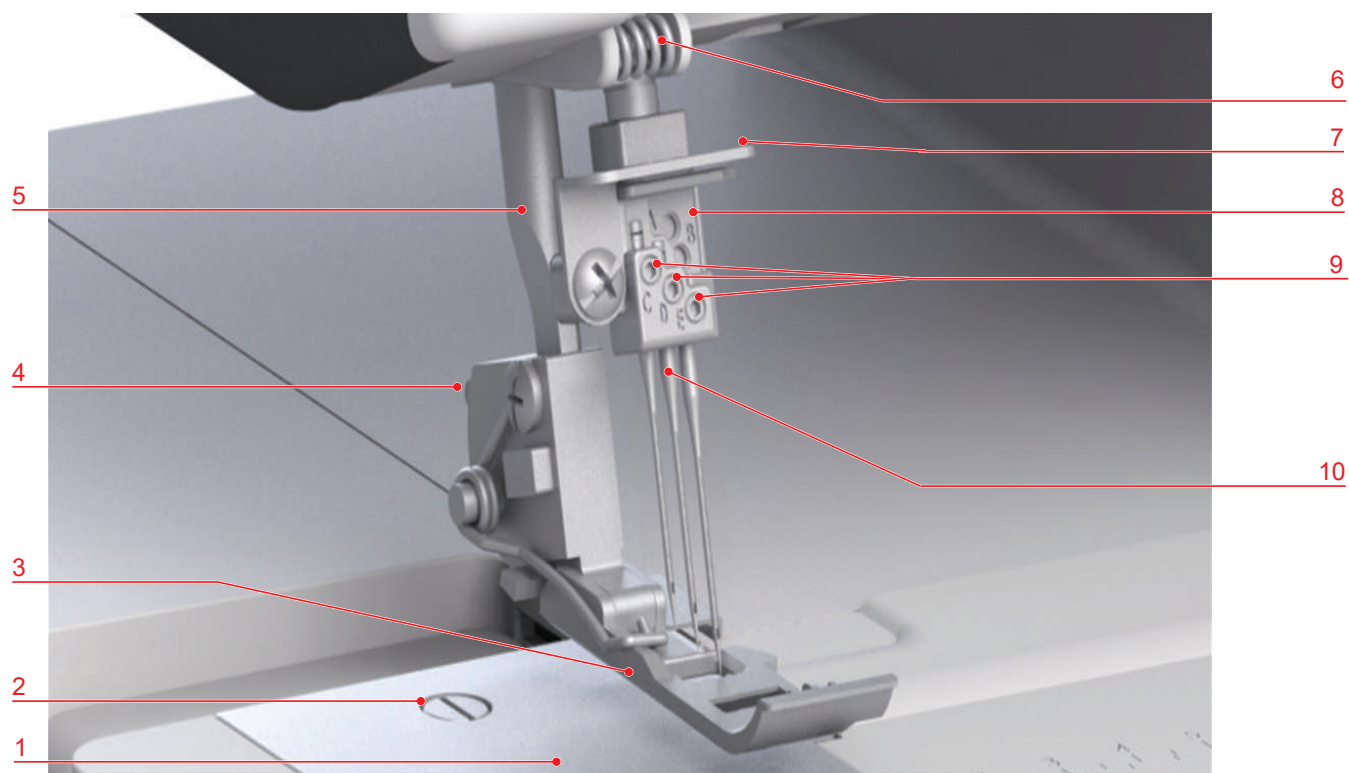
Vista frontale



- 1 Coperchio del braccio libero
- 2 Binario guida
- 3 Braccio libero
- 4 Illuminazione
- 5 Tagliafilo
- 6 Rotella pressione del piedino
- 7 Copertura leva tendifilo

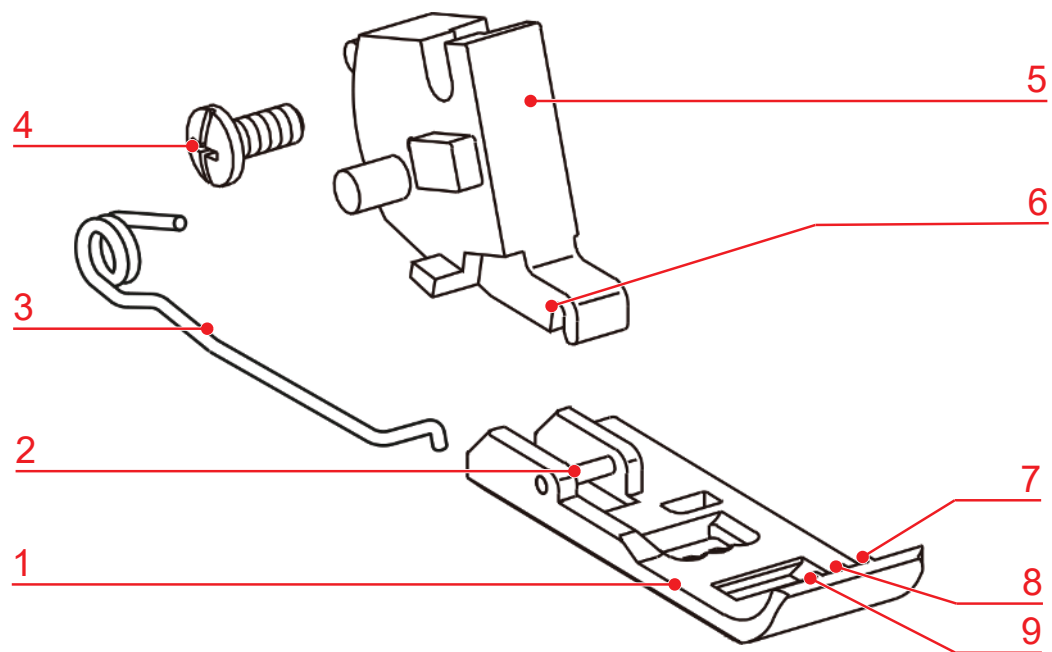
- 8 Regolazione della tensione del filo
- 9 Perno guida filo
- 10 Guida
- 11 Inserto punto di copertura
- 12 Coperchio infilatura
- 13 Piedini a ventosa

Panoramica area degli aghi



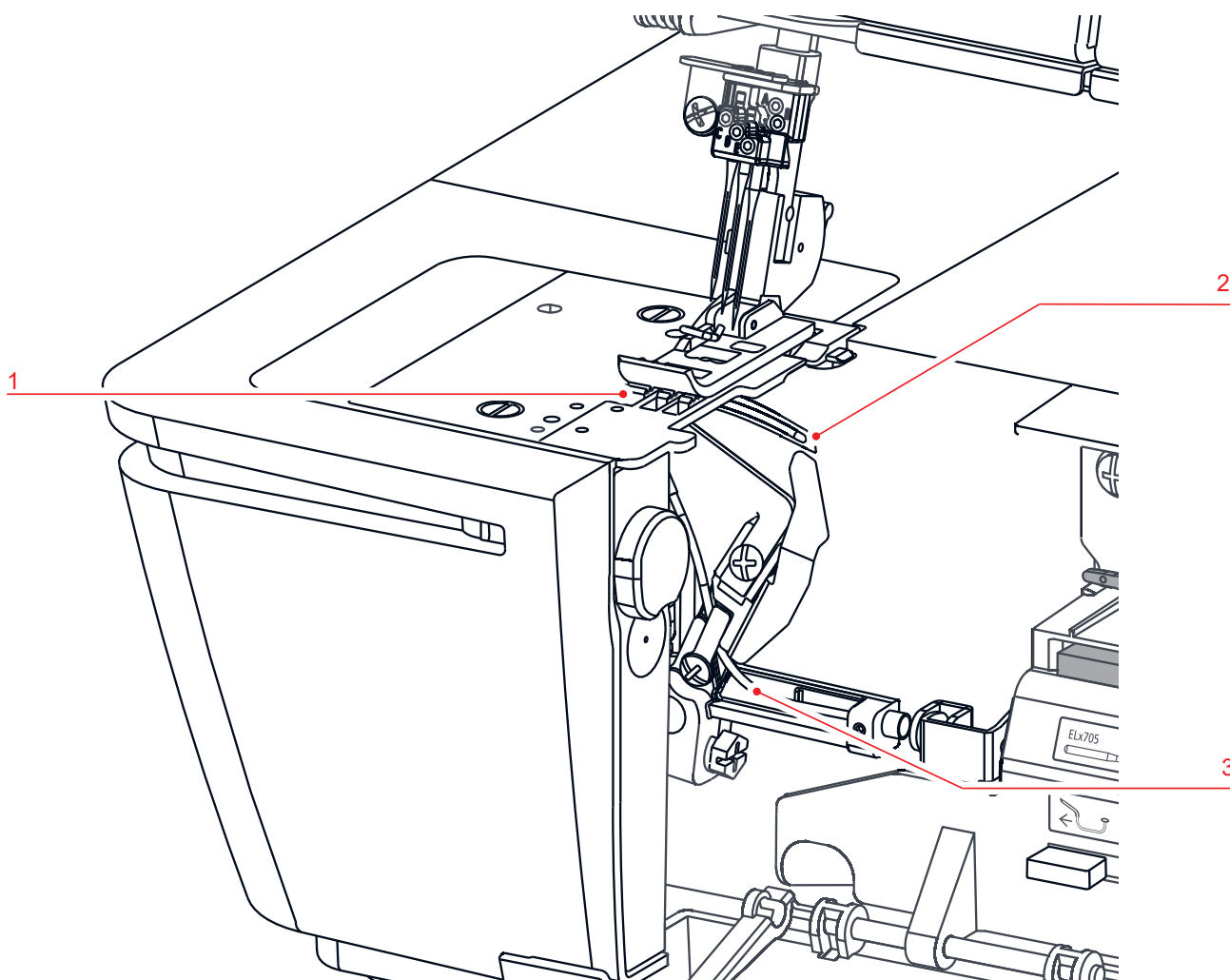
- | | | | |
|---|---|----|-------------------------------|
| 1 | Placca ago | 6 | Guida filo sul frontale |
| 2 | Vite della placca ago | 7 | Guida sul morsetto degli aghi |
| 3 | Piedino standard per punto di copertura | 8 | Morsetto degli aghi |
| 4 | Pulsante rilascio del piedino a soletta | 9 | Viti di fissaggio degli aghi |
| 5 | Barra del piedino | 10 | Aghi |

Panoramica del piedino



- | | | | |
|---|-----------------------------|---|---|
| 1 | Soletta | 6 | Scanalatura del gambo |
| 2 | Perno del piedino a soletta | 7 | Marcatura, ago destro punto di copertura (RC) |
| 3 | Molla del piedino | 8 | Marcatura: ago centrale punto di copertura (CC) |
| 4 | Vite di fissaggio | 9 | Marcatura: ago sinistro punto di copertura (LC) |
| 5 | Gambo del piedino | | |

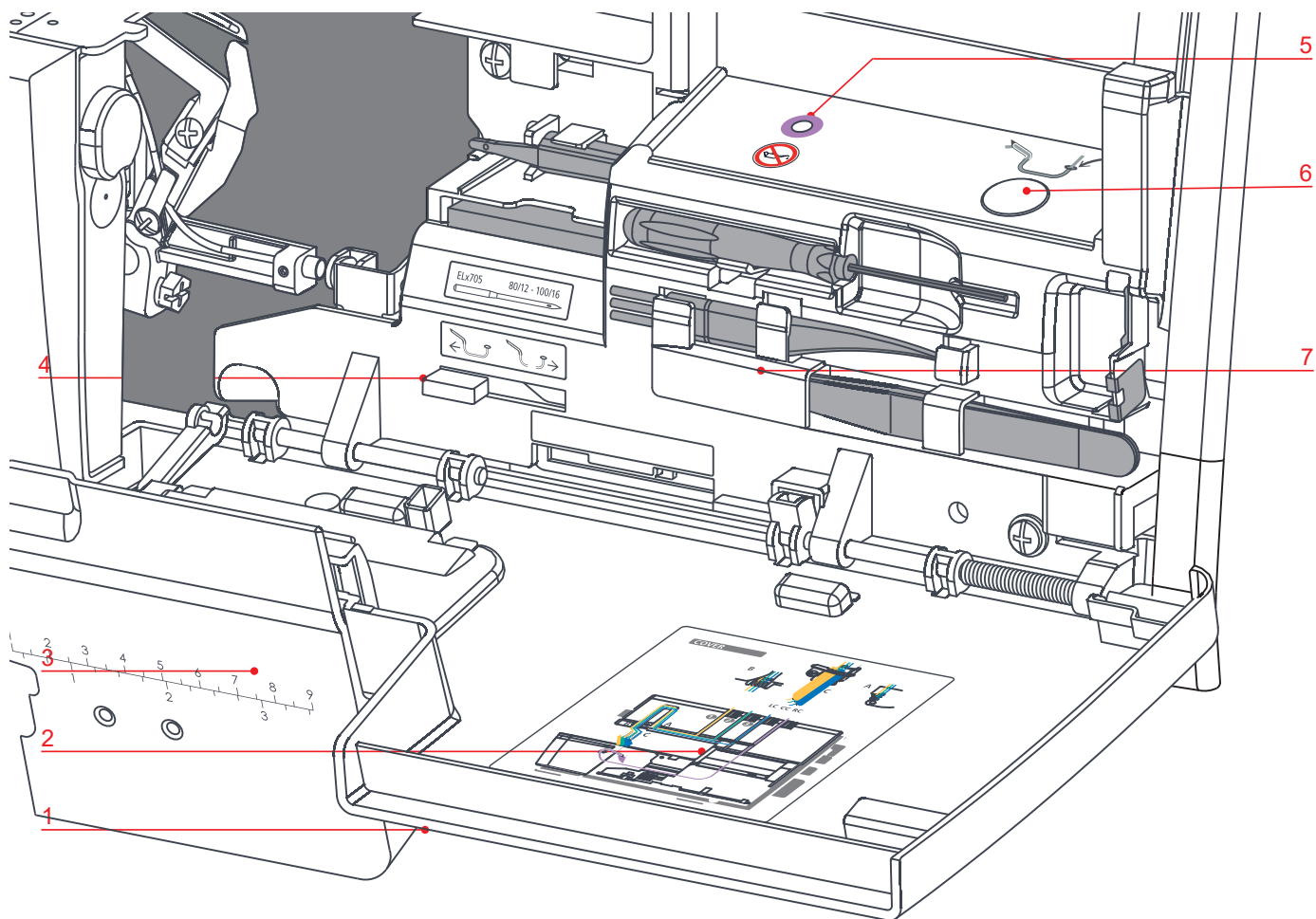
Panoramica area dei crochet



- 1 Griffe del trasporto
- 2 Crochet catenella

- 3 Condotta dell'aria crochet catenella

Panoramica area infilatura



- | | | | |
|---|---|---|------------------------------------|
| 1 | Coperchio infilatura | 5 | Ugello infilatura ad aria |
| 2 | Schema infilatura | 6 | Ugelli infilatura ad aria |
| 3 | Inserto punto di copertura | 7 | Accessori nel coperchio infilatura |
| 4 | Connessione infilatura ad aria attivata/
disattivata | | |

Vista laterale





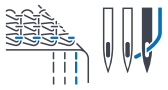







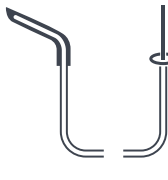



- | | | | |
|---|---------------------------------------|----|--|
| 1 | Maniglia | 8 | Regolazione del trasporto differenziale |
| 2 | Supporto guidafile telescopico | 9 | Volantino |
| 3 | Perno portafilo | 10 | Prese d'aria |
| 4 | Perno portafilo | 11 | Presa del cavo di connessione/pedale |
| 5 | Punta spilli | 12 | Interruttore principale |
| 6 | Leva alzapedino | 13 | Foro innesto per la ginocchiera alzapedino |
| 7 | Regolazione della lunghezza del punto | | |

Simboli della macchina

I simboli sulla macchina sono riferimenti utili per le regolazioni e per l'infilatura della macchina.

- Formazione del punto di copertura «CS»
- Formazione punto catenella «CL»

	LC (Left cover needle)	Filo dell'ago per punto di copertura sinistro
		Percorso d'infilatura giallo «CS»
	CC (Center cover needle)	Filo dell'ago del punto di copertura centrale
		Percorso d'infilatura verde «CS»
	RC (Right cover needle)	Filo dell'ago del punto di copertura destro
		Percorso d'infilatura blu «CS»
	CL (Chain looper)	Crochet catenella
		Percorso d'infilatura viola «CL»
	SL (Stitch length)	Lunghezza punto
	DF (Differential feed)	Trasporto differenziale
	FHS (FreeHandSystem)	Ginocchiera alzapiedino (FHS)
		Pressione del piedino
		Infilatura ad aria
		Connessione infilatura ad aria attivata/disattivata

2.2 Panoramica accessori standard





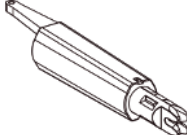
Accessori in dotazione

Potete trovare più accessori all'indirizzo www.bernette.com.



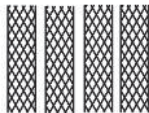





Immagine	Nome	Impiego
	Cavo di connessione e del pedale	Per la connessione della macchina alla rete elettrica e al pedale. Per avviare e arrestare la macchina. Per regolare la velocità di cucito.
	Inserto punto di copertura	Per la protezione della zona del crochet.
	Inserto punto di copertura per piano supplementare	Per la protezione della zona del crochet. Per aumentare la superficie di cucito in caso di utilizzo del piano supplementare.
	Coperchio del braccio libero	Per aumentare la superficie di cucito.
	Piano supplementare	Per ingrandire l'area di cucito.
	Ginocchiera alzapiedino/ Sistema mani libere (FHS)	Per alzare e abbassare il piedino.
	Piedino standard per punto di copertura	Per tutti i punti di copertura e a catenella. Per il cucito generale.
	Supporto guidafile telescopico	Per lo svolgimento uniforme dei coni di filo.
	Scatola per accessori	Per conservare gli accessori in dotazione e gli accessori opzionali

Accessori dietro il coperchio infilatura

Gli accessori più frequentemente utilizzati sono riposti dietro il coperchio infilatura e quindi sempre a portata di mano.

Immagine	Nome	Impiego
	Set di aghi ELx705 CF	Aghi consigliati per uso universale.
	Cacciavite	Per allentare/stringere le viti di fissaggio sul morsetto dell'ago.
	Pennello	Per pulire le griffe del trasporto e l'area del crochet.
	Pinzette	Per una più facile gestione dei fili negli spazi stretti.
	Infila ago/porta ago	Per l'infilatura manuale, l'inserimento e la rimozione degli aghi.

Armadietto accessori

Immagine	Nome	Impiego
	Olio per macchine	Per lubrificare i componenti dei crochet.
	Portaconi (4 x)	Per stabilizzare il cono del filo sul portarocchetto.
	Rete svolgifilo (4 x)	Per lo svolgimento costante e uniforme di filati di nylon, rayon, seta o metallizzati dal rocchetto.
	Disco svolgifilo (4 x)	Per lo svolgimento regolare del filo dal rocchetto.
	Cacciavite	Per allentare/stringere le viti di fissaggio della placca ago.
	Attrezzo di sicurezza per punto di copertura	Per estrarre i fili degli aghi e per fermare i punti. Per separare i fili, allo scopo di rimuovere o posizionare il lavoro sotto il piedino.
	Cavo infila crochet	Per l'infilatura manuale dei crochet attraverso i condotti d'aria.
	Guida per filati decorativi	Per lavorazioni con filati decorativi per punti extra larghi e lunghi, per cuciture e bordi rifiniti.

3 Preparazione della macchina

3.1 Postazione di lavoro

Un tavolo stabile è importante per ottenere risultati di cucito ottimali. L'aspetto ergonomico del tavolo di cucito è importante per proteggere i muscoli e le articolazioni della schiena, delle spalle, delle braccia e delle mani. Si raccomanda di coordinare l'altezza del tavolo e la propria postura. Evitare di rimanere nella stessa posizione per molto tempo.

La macchina può essere adoperata anche stando in piedi.

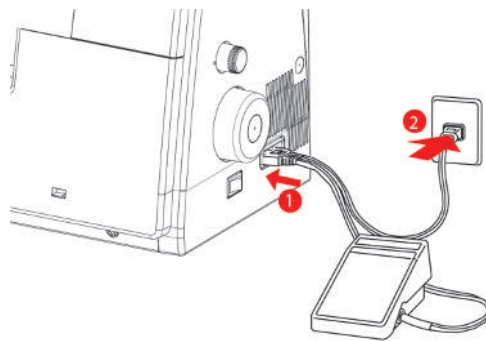
- > Posizionare la macchina su un tavolo stabile.

Posizione corretta

- > Sedersi comodamente di fronte alla macchina.
- > Tenere le braccia piegate a 90° sul tavolo, con le punte delle dita verso la macchina.
 - Le punte delle dita devono toccare la placca ago.

3.2 Collegare e accendere la macchina

Collegare la macchina e il pedale

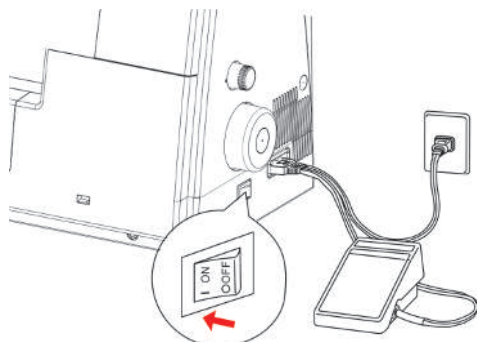


- > Inserire la spina (1) del pedale/cavo di alimentazione nella presa del pedale/cavo di alimentazione.
- > Inserire la spina (2) del pedale/cavo di alimentazione nella presa di corrente.

Utilizzo cavo di rete (solo USA/Canada)

La macchina è dotata di una spina polarizzata (una parte è più larga dell'altra). Per ridurre il rischio di scosse elettriche, la spina può essere inserita nella presa in un solo modo. Se la spina non entra nella presa, girarla e riprovare. Se non entra nella presa comunque, si consiglia di contattare un elettricista per fare montare la presa adatta. La spina non deve essere modificata in alcun modo.

Accendere/spegnere la macchina e la luce



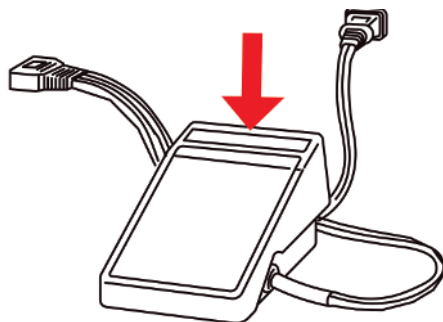
- > Mettere l'interruttore su «I».
 - La macchina e la luce si accendono.
- > Mettere l'interruttore su «0».
 - La macchina si spegne.
 - Lo spegnimento della luce è ritardato rispetto a quello della macchina.

3.3 Pedale

Uso del pedale

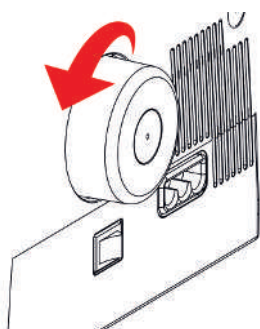
Esercitando pressione sul pedale, gli aghi e il coltello si muovono. Premere il pedale più o meno forte per regolare progressivamente la velocità di cucito.

- > Per avviare la macchina, aumentare la pressione sul pedale.
- > Per arrestare la macchina, ridurre la pressione sul pedale.



3.4 Volantino

Ruotare il volantino in senso antiorario per eseguire le seguenti attività.



- Abbassare gli aghi lentamente e con precisione nel tessuto
- Muovere i crochet
- Muovere i coltelli
- Agganciare l'infilatura ad aria meccanicamente

3.5 Coperchi della macchina

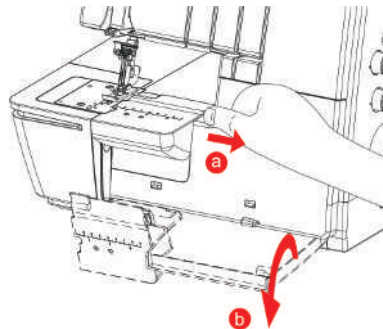
I coperchi delle macchine prevengono le lesioni da componenti in movimento o proteggono gli elementi sensibili da danni. Prima di cucire, tutti i coperchi devono essere montati e chiusi.

- Coperchio infilatura
- Protezione coltello
- Inserto punto di copertura / inserto punto di copertura per piano supplementare

Coperchio infilatura

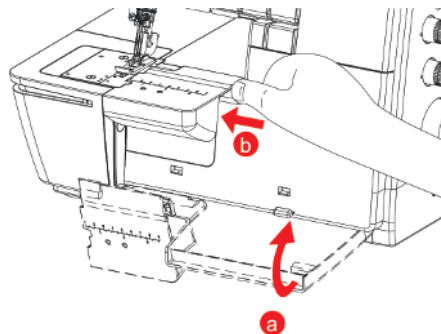
Il coperchio infilatura protegge il filo del crochet a catenella inserito durante il cucito. Il supporto degli accessori all'interno del coperchio infilatura offre l'accesso rapido agli accessori più usati.

> Per aprire il coperchio infilatura, tenere la presa incassata e ribaltare il coperchio in avanti.



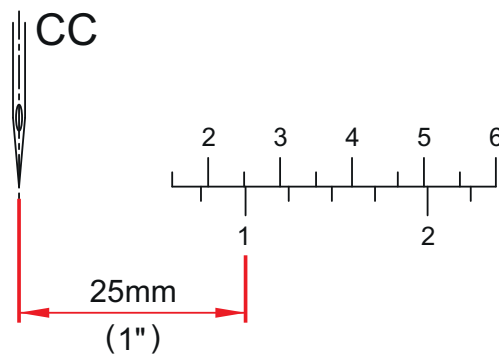
Presupposizione:

- Connessione infilatura ad aria attivata/disattivata su «O».
- > Per chiudere il coperchio del crochet, girarlo verso l'alto finché si innesta.

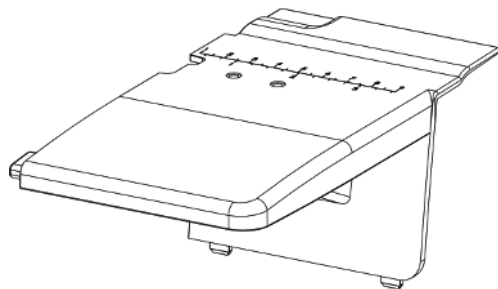


Inserto punto di copertura

Le marcature sull'inserto del punto di copertura si riferiscono all'ago del punto di copertura centrale.

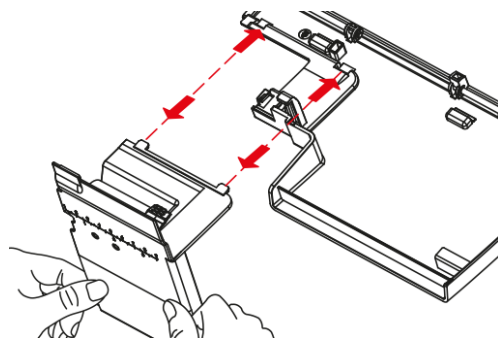


Inserire/rimuovere l'inserto del punto di copertura per il piano supplementare



Presupposizione:

- Il coperchio infilatura è aperto.
- > Per rimuovere l'inserto del punto di copertura, spingere i punti di arresto verso il basso ed estrarre l'inserto del punto di copertura dall'apertura ad innesto.
- > Per introdurre l'inserto del punto di copertura per piano supplementare, spingerlo nell'apertura ad innesto.



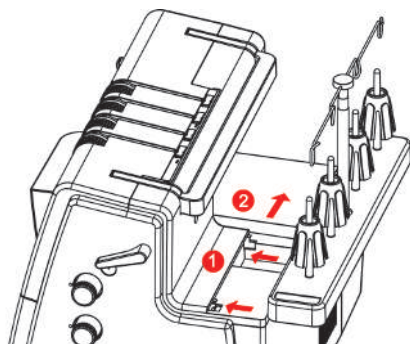
- > Per rimuovere l'inserto del punto di copertura per piano supplementare, spingere i punti di arresto verso il basso ed estrarre l'inserto del punto di copertura per piano supplementare dall'apertura ad innesto.

3.6 Perno portafilo

Sul portarocchetto è possibile usare coni di filo, spole grandi oppure rocchetti di filo in tutte le dimensioni.

Montaggio del portarocchetto

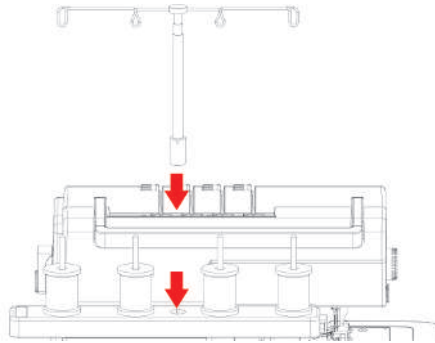
- > Per montare il disco fermafilo, premere i punti di connessione del disco fermafilo da dietro in avanti verso la macchina (1) e innestare sulla macchina lateralmente (2).



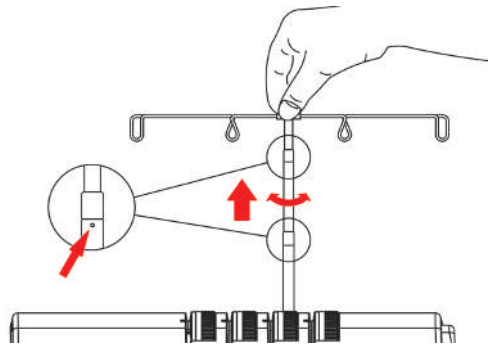
Preparazione del guidafilo

Il guidafilo garantisce lo svolgimento regolare del filo dal cono. Ogni filo passa nella guida che si trova direttamente sopra il cono di filo.

- > Per montare il supporto guidafilo telescopico, inserirlo nell'apposita apertura del disco fermafilo fino a che non scatta in posizione.



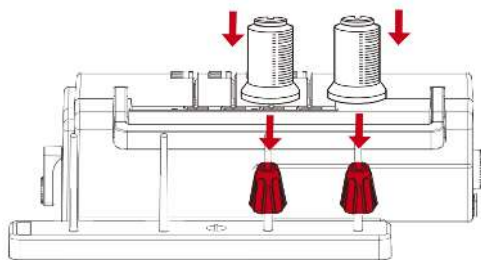
- > Afferrare il supporto guidafilo telescopico ed estrarlo del tutto.
- > Girare l'asta e il supporto guida filo a destra e a sinistra, finché i due perni di posizionamento non si innestano.
 - I fili esterni del supporto guidafilo sono posizionati in parallelo rispetto alla base portafili.



- > Per introdurre il guidafilo, spingerlo verso il basso con una leggera pressione.

Inserire i portaconi

Se vengono utilizzati coni di filo grandi, il portaconi serve a stabilizzare il cono sul perno portafilo.

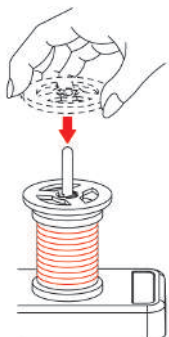


- > Per spolette dal cono pronunciato, appoggiare il portaconi sul perno portafilo con la parte stretta rivolta in alto.
- > Per spolette dal cono meno pronunciato, appoggiare il portaconi sul perno portafilo con la parte stretta rivolta in basso.

Inserire il disco svolgifilo

Il disco svolgifilo serve a dare stabilità alla bobina portafilo e garantire uno svolgimento uniforme del filo.

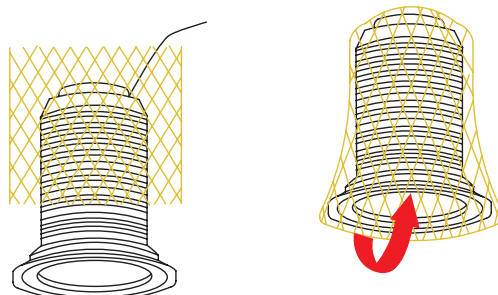
- > Appoggiare la bobina portafilo sul portarocchetto.
- > Spingere il disco svolgifilo con il lato piatto sul perno portafilo verso la bobina portafilo.



Usare la rete svolgifilo

La rete per il rocchetto impedisce che il filo scivoli via dalla bobina portafilo ed è consigliata per fili speciali.

- Fili sottili, che scivolano facilmente dal rocchetto
- Fili in nylon, rayon, seta o ad effetto e metallici



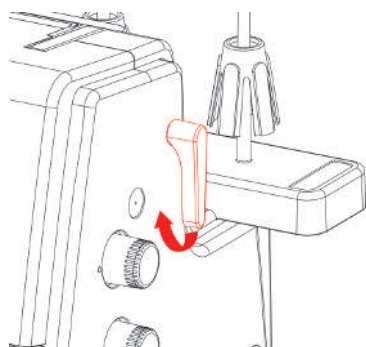
- > Coprire il filo con la rete ed estrarre l'estremità del filo da sopra.

3.7 Piedino

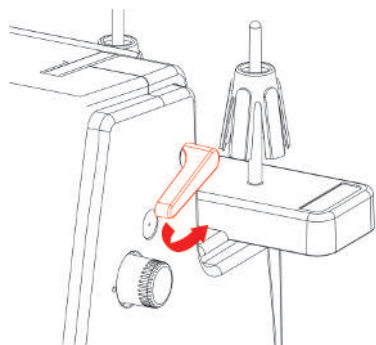
Alzare/abbassare il piedino

Alzare il piedino consente di sistemare il progetto di cucito sotto il piedino stesso. Il piedino abbassato è il presupposto per l'inizio della cucitura.

- > Alzare la leva alzapiedino fino all'innesto.
 - Il piedino rimane alzato.
 - La tensione dei fili è allentata.



- > Abbassare il piedino.
 - La macchina è pronta per cucire.
 - La tensione dei fili è attivata.

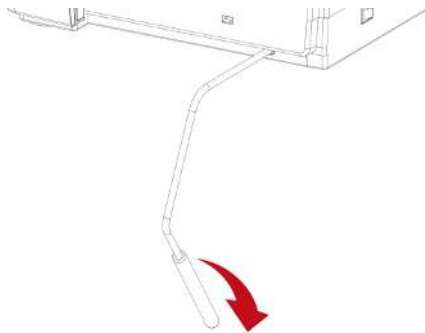


Alzare/abbassare il piedino con la ginocchiera

Il sollevamento temporaneo del piedino tramite la ginocchiera alzapiedino consente di riposizionare il lavoro con entrambe le mani.

Presupposizione:

- La ginocchiera alzapiedino è montata. (vedi a pagina 31)
- > Per sollevare il piedino, premere la ginocchiera con il ginocchio verso destra e tenerla in questa posizione.

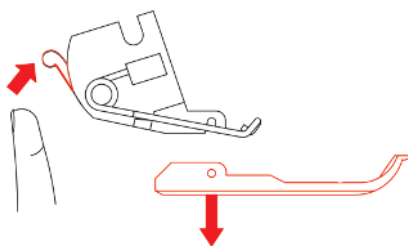


- > Per abbassare il piedino sollevato, ridurre lentamente la pressione sulla ginocchiera.
- > Per abbassare il piedino innestato, premere la ginocchiera con il ginocchio completamente verso destra e poi rilasciarla lentamente.

Sostituire il piedino a soletta

Presupposizione:

- Gli aghi sono nella posizione più alta.
 - Il piedino è alzato.
- > Premere il pulsante di rilascio sul retro del gambo del piedino.
 - La soletta si sgancia.



- > Alzare leggermente la molla del piedino e rimuovere la soletta.
- > Alzare leggermente la molla del piedino e posizionare la nuova soletta sotto la scanalatura del gambo, in modo che questa si trovi sopra il perno del piedino a soletta.
- > Abbassare la leva alzapedino con cautela, finché il perno del piedino a soletta non si innesta nella scanalatura del gambo.

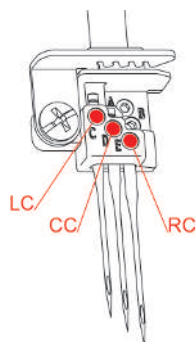


- > Alzare il piedino.

3.8 Area degli aghi

Morsetto degli aghi

Il morsetto degli aghi può contenere tre aghi. Questa macchina è ottimizzata per il sistema aghi ELx705 H. Per questa macchina devono essere utilizzati spessori aghi tra 80 – 100.



Aghi per punti di copertura



«LC» Ago sinistro per punti di copertura e punti catenella.



«CC» Ago centrale per punti di copertura e punti catenella.



«RC» Ago destro per punti di copertura e punti catenella.

Cambiare l'ago

L'uso del porta ago è consigliato, perché impedisce all'ago di cadere nell'area delle griffe del trasporto.

ATTENZIONE

Danni dovuti all'eccessivo serraggio delle viti

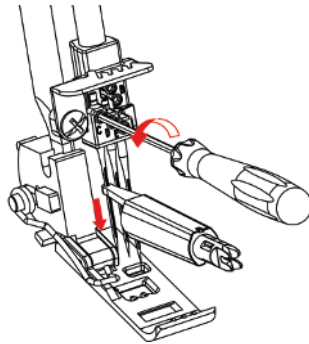
La filettatura del morsetto degli aghi potrebbe essere danneggiata. Diventa necessaria una riparazione da parte del rivenditore bernette.

> Evitare l'eccessivo serraggio delle viti.

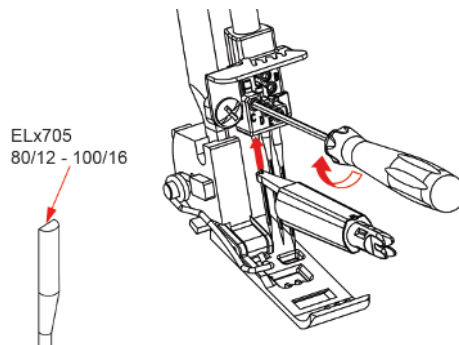
Il morsetto degli aghi può contenere tre aghi. Questa macchina è ottimizzata per il sistema aghi ELx705 H. Per questa macchina devono essere utilizzati spessori aghi tra 80 – 100. (vedi a pagina 35)

Presupposizione:

- Gli aghi si trovano nella posizione più alta.
- > Inserire l'ago nel foro del porta ago e allentare la vite di fissaggio dell'ago con il cacciavite in dotazione.



- > Estrarre l'ago verso il basso.
- > Inserire un nuovo ago - con la parte piatta rivolta indietro - nel foro del porta ago.



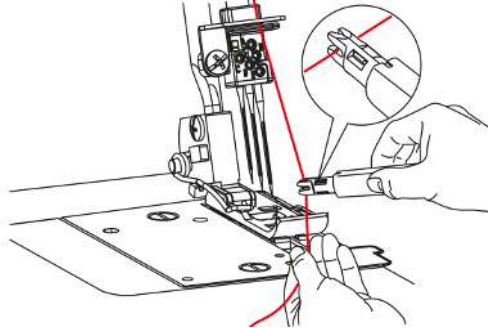
- > Spingere l'ago nel morsetto fino all'arresto.
 - Se gli aghi sono inseriti correttamente, non sono alla stessa altezza.
- > Serrare le viti di fissaggio degli aghi.

Le viti del morsetto degli aghi devono sempre essere tutte serrate, anche se non è inserito un ago. In tal modo si previene la caduta delle viti, causata dalle vibrazioni della macchina.

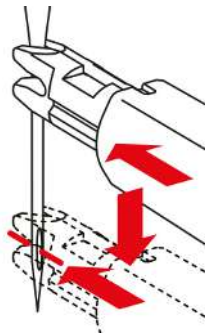
Infilare l'ago manualmente

L'infila ago rende facile l'infilatura di ogni ago.

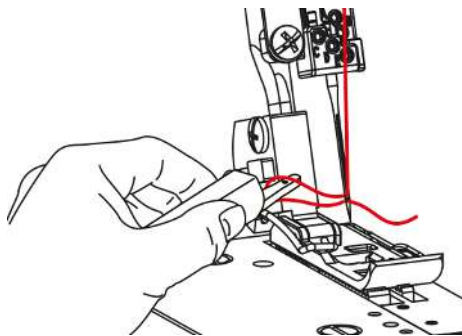
- > Tenere l'infila ago con il lato di presa piatto rivolto in alto.
- > Tirare orizzontalmente il filo attraverso la fessura tenendo ferma l'estremità.



- > Posizionare l'infila ago sull'ago, con la guida a V rivolta in alto, e farlo scorrere con lieve pressione lungo l'ago, fino alla cruna.



- Il perno di metallo spinge il filo attraverso la cruna.
- > Rilasciare la pressione sull'infila ago e rimuoverlo dall'ago.
 - Si forma un cappio.
- > Tirare il cappio del filo verso il rovescio con l'estremità dell'infila ago.



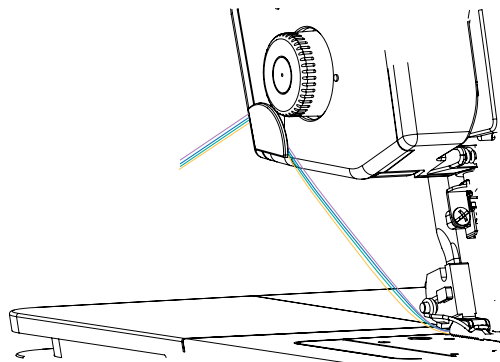
- > Passare il filo sotto il piedino all'indietro, verso sinistra.

3.9 Strumenti utili per il cucito

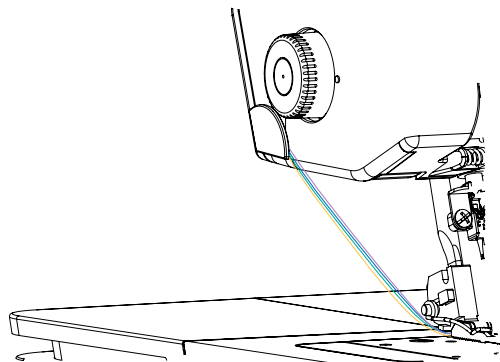
Usare il tagliafilo

Il tagliafilo viene usato per tagliare i fili.

- > Tirare i fili sopra il tagliafilo e verso il basso.



- I fili vengono bloccati, pronti per iniziare una nuova cucitura.



Punta spilli

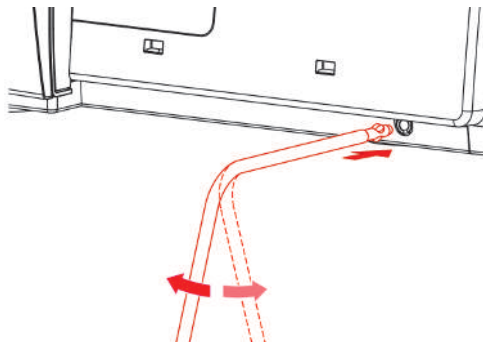
Il portaspilli serve a custodire gli aghi non utilizzati.



Montare/rimuovere la ginocchiera alzapiedino

La ginocchiera alzapiedino serve al sollevamento temporaneo del piedino e consente di riposizionare il lavoro con entrambe le mani.

- > Per montare la ginocchiera, inserirla orizzontalmente nell'apposito foro d'innesto, fino all'arresto.



- > Per rimuovere la ginocchiera, estrarla dall'innesto, evitando ogni movimento laterale.



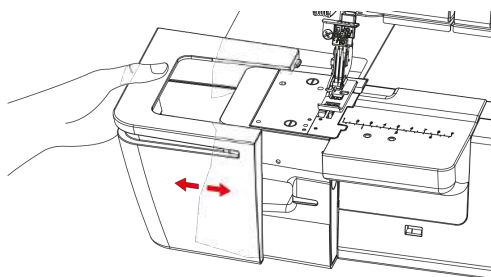
La posizione laterale della ginocchiera può essere adattata presso un negozio specializzato bernette, se necessario.

Montare/rimuovere il coperchio del braccio libero

Il braccio libero è ideale per la lavorazione di progetti tubolari, come per esempio polsini, orli di pantaloni o rifinitura di maniche. Il coperchio del braccio libero chiude l'apertura tra la placca dell'ago e tra la superficie di cucito.

Presupposizione:

- Il piano supplementare è stato rimosso.
 - L'inserto del punto di copertura (standard) è inserito.
- > Per montare il coperchio del braccio libero, inserirlo da sinistra, facendolo scorrere nel binario guida finché si innesta.
 - > Per rimuovere il coperchio del braccio libero, tirarlo verso sinistra.



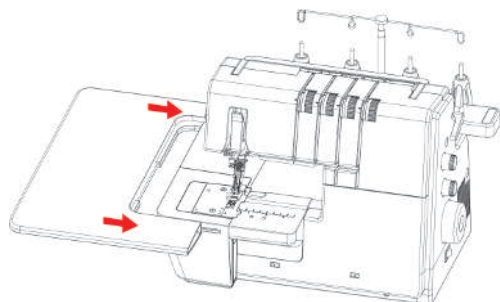
Montare/rimuovere il piano supplementare

Il piano supplementare serve ad aumentare la superficie d'appoggio per progetti di cucito più grandi.

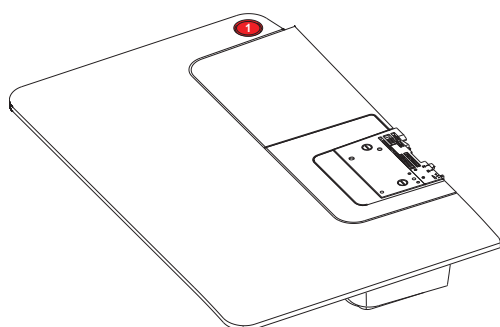
Presupposizione:

- Il coperchio del braccio libero e l'inserto del punto di copertura sono stati rimossi.
- L'inserto del punto di copertura per il piano supplementare è montato.

- > Per montare il piano supplementare, introdurlo da sinistra, facendolo scorrere nei binari guida finché non si innesta.



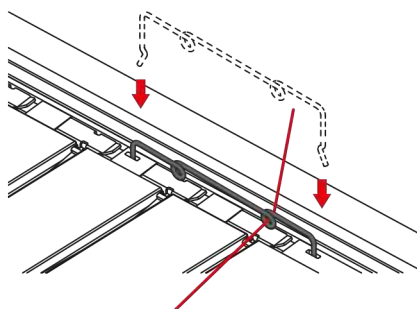
- > Per rimuovere il piano supplementare, premere il meccanismo di rilascio (1) e tirarlo verso sinistra.



Montare la guida per filati decorativi

La guida per filati decorativi attenua la regolazione della tensione del filo per evitare la sovratensione del filo.

- > Tendere leggermente la guida per filati decorativi e agganciare alla cavità sinistra e destra del coperchio della macchina.
- > Infilare il filo attraverso gli occhielli del guidafilo e, lungo il percorso di infilatura, inserirlo tra i dischi di tensione del filo.



Montaggio della guida per filati decorativi con filo già inserito

- > Estrarre il filo dal pretensionatore.
- > Posizionare un'estremità della guida per filati decorativi.
- > Infilare il filo nella guida per filati decorativi.
- > Agganciare la seconde estremità della guida per filati decorativi.

4 Iniziare a cucire

4.1 Controllare, prima di iniziare a cucire

Per iniziare con successo un progetto, bisogna osservare i seguenti punti:

- La macchina è accesa e il piedino è alzato.
 - Tessuto e impiego sono stati scelti. (vedi a pagina 33)
 - Il filo è stato scelto. (vedi a pagina 33)
 - L'ago è adatto al filo e al progetto di cucito. (vedi a pagina 35)
 - Il punto è stato scelto.
 - Le impostazioni della macchina sono eseguite in base alla selezione dei punti. (vedi a pagina 40)
 - I fili dell'ago e del crochet sono inseriti.
 - Tutti i fili dell'ago e del crochet si trovano sotto il piedino premistoffa nella parte posteriore sinistra.
 - Il coperchio infilatura è chiuso.
- > Posizionare la stoffa di prova sotto il piedino ed abbassare il piedino.
- > Premere il pedale per avviare la macchina.
- Il punto impostato prende forma.
 - Se il punto non prende forma, è necessario controllare le impostazioni della macchina per il punto.

4.2 Selezionare la stoffa

La selezione del tessuto e del giusto abbinamento di ago, filo e punto svolge un ruolo decisivo per il risultato della cucitura. Si consiglia di realizzare una prova di cucito con il tessuto selezionato. (vedi a pagina 54)

4.3 Scegliere il filo

Filati per cucire e fili speciali overlock sono disponibili in tante qualità, spessori e combinazioni di filo diverse.

- Per ottenere buoni risultati, si consiglia di acquistare sempre fili di ottima qualità.
- Scegliere sempre filati su rocchetti e coni adatti alle macchine per punti di copertura.

ATTENZIONE

Rottura del filo a causa di errato rapporto tra ago/filo oppure tra filo/crochet

Il filo deve scorrere facilmente e senza resistenza nelle guide relative.

Il filo deve passare senza resistenza nella cruna dell'ago o nella cruna del crochet.

Con fili pesanti nell'ago o nel crochet aumentare la lunghezza del punto e allentare la tensione dei fili.

Filo dell'ago




Il rapporto del filo e dell'ago deve essere adatto. Lo spessore adatto dell'ago dipende sia dal filo selezionato, sia dal tessuto scelto per il progetto.

- Il tipo di tessuto determina il tipo di filo e la punta dell'ago.
- Il tipo di filo determina lo spessore dell'ago.

Con questa macchina è possibile adoperare aghi dello spessore n.80/12 – 100/16.

Tipo di filo	Spessore dell'ago
Filo overlock di poliestere n. 120	80 – 100
Filo multiplo di poliestere n. 120	80 – 90
Filanca	80 – 100
Filo/Cordoncino decorativo	80 – 100
Filo metallizzato	80 – 100

Controllare il rapporto ago/filo

	Il rapporto ago-filo è corretto se il filo scorre liberamente nella lunga scanalatura dell'ago e passa bene dalla cruna dell'ago.
	Se il filo ha troppo spazio nella scanalatura e nella cruna dell'ago, il filo si può spezzare e si possono formare punti difettosi.
	Se sfrega contro i bordi della scanalatura o non passa liberamente nella cruna, il filo può spezzarsi o incastrarsi.

Filo del crochet

Molti diversi filati possono essere utilizzati come filo per i crochet e inseriti tramite infilatura ad aria.

ATTENZIONE

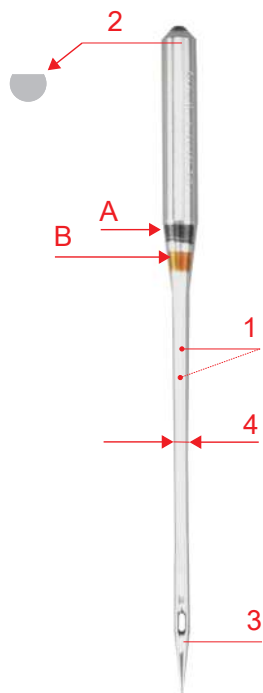
Danni causati da filati rivestiti o cerati

Filati rivestiti o cerati possono perdere nel condotto dell'infilatura ad aria una parte del loro rivestimento, causando l'ostruzione permanente dei condotti. Diventa necessaria una riparazione da parte del rivenditore bernette.

Non usare filati rivestiti o cerati.

4.4 Selezionare l'ago

Si consiglia di utilizzare aghi della versione ELx705 CF (Chrome Finish) poiché sono più resistenti grazie al rivestimento in cromo. Grazie alla loro seconda scanalatura, la macchina funziona in maniera ottimale con questi aghi. L'ago deve essere sostituito regolarmente. Solo un ago con una punta perfetta può produrre punti impeccabili.



A	Ago per punto di copertura ELx705 CF/80
1	due scanalature
2	705 = Gambo piatto
3	CF = ChromeFinish
4 / B	80 = Spessore

- Ago con spessore 80: per gli impieghi più comuni. Per i tessuti medio-pesanti.
- Ago con spessore 90: per tessuti pesanti.
- Ago con spessore >90: in casi eccezionali, solo per tessuti molto pesanti.

Aghi difettosi

L'ago dovrebbe sempre essere controllato prima di iniziare a cucire e, all'occorrenza, sostituito.



- 1 Ago storto
- 2 Punta danneggiata
- 3 Ago spuntato

Panoramica degli aghi

Immagine	Denominazione	*Spessore	Descrizione	Materiale/Impiego
	Ago per punto di copertura ELx705 CF	80/12 90/14 100/16	Con punta leggermente arrotondata, seconda scanalatura e cromatura.	Per overlock e applicazioni di copertura.
	Ago per jersey/punto di copertura ELx705 SUK CF	80/12 90/14 100/16	Con punta a sfera media, seconda scanalatura e cromatura.	Per applicazioni overlock e di copertura su materiali elastici a più strati.

*Non tutti gli spessori sono disponibili come ago BERNINA.

5 Punto

5.1 Tipo di punto

Con questa macchina possono essere impostate diverse informazioni sul punto. Questi punti si ottengono tramite varie configurazioni degli aghi e delle impostazioni meccaniche.

Punto di copertura

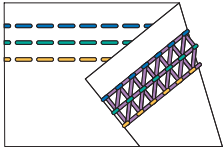
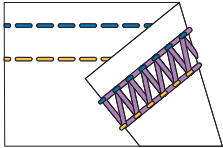
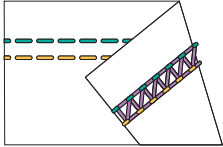
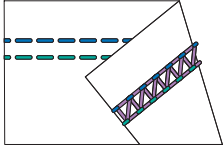
Orlo

Gli orli con punti di copertura su capi cuciti con la macchina hanno un aspetto professionale.

Punto di copertura a 3/4 fili

Il punto di copertura è composto da 2-3 fili di ago sul lato superiore e da 1 filo di crochet sul lato inferiore del tessuto.

I punti di copertura e il punto catenella offrono la possibilità di cucire senza tagliare il bordo. Queste cuciture possono essere utilizzate in vari modi, per il cucito pratico e cucito decorativo: Cuciture, orli, bordature.

N.	Nome del punto	Formazione del punto
21	Punto di copertura a 4 fili	
22	Punto di copertura a 3 fili largo (LC-RC)	
23	Punto di copertura a 3 fili stretto (LC-CC)	
24	Punto di copertura a 3 fili stretto (CC-RC)	

Tab. 1: Punto di copertura a 3/4 fili

Cucitura decorativa

I punti di copertura e i punti catenella possono essere utilizzati per il cucito decorativo. Il rovescio del punto è particolarmente attraente quando nel crochet viene utilizzato un filo multicolore.

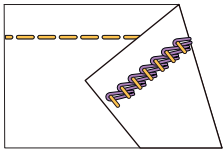
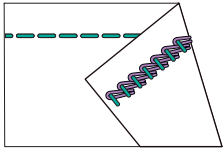
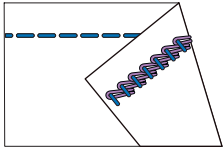
Punto catenella

Imbastire

Il punto catenella è ideale per l'imbastitura, ad esempio per la composizione provvisoria di capi di vestiario, per essere provati, per la cucitura di costumi o in caso di modifiche. A causa della sua struttura a cappi intrecciati, il punto catenella è facile da scucire, semplicemente tirando il filo del crochet.

Punto catenella a 2 fili

Il punto catenella a 2 fili ha l'aspetto di un'impuntura sul lato superiore del tessuto, sul lato inferiore forma una catenella. Con un filo decorativo nel crochet a catenella e nell'ago, il punto catenella ha un aspetto più pronunciato e si distingue maggiormente. Con una tale combinazione di crochet catenella e filo dell'ago si aprono molte possibilità creative. A causa della sua struttura a cappi intrecciati, il punto catenella è facile da scucire, semplicemente tirando il filo del crochet catenella.







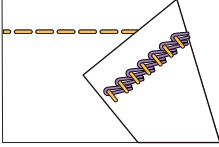
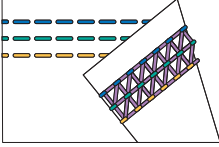
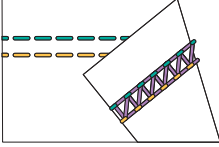
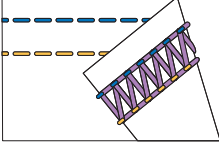
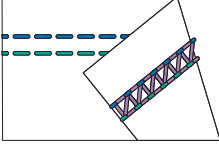
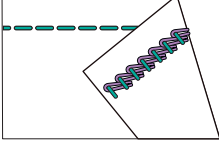
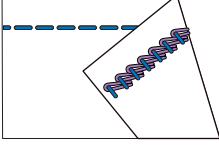
N.	Nome del punto	Formazione del punto
16	Punto catenella a 2 fili (LC)	
32	Punto catenella a 2 fili (CC)	
33	Punto catenella a 2 fili (RC)	

Tab. 2: Punto catenella

5.2 Tabella punti

A questo manuale è acclusa una panoramica dei punti con tutte le regolazioni base per ogni punto. Questi valori base possono variare a seconda del materiale utilizzato.

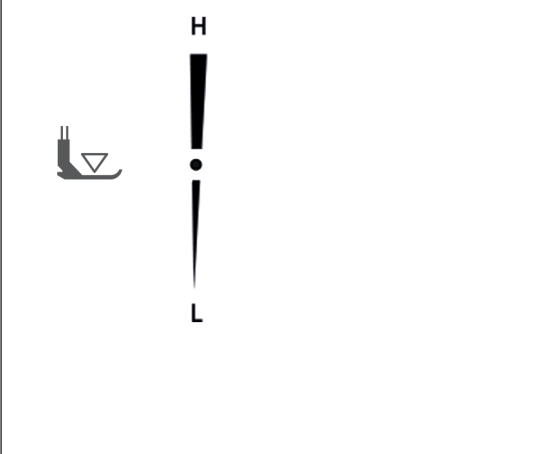
> Rimuovere tutti gli aghi non utilizzati.

N.	Nome del punto	Formazione del punto						
n. 16	Punto catenella a 2 fili (LC)		3	—	—	3	3	1
n. 21	Punto di copertura a 4 fili		4	4	4	4	3	1
n. 22	Punto di copertura a 3 fili stretto (LC-CC)		4	4	—	4	3	1
n. 23	Punto di copertura a 3 fili largo (LC-RC)		4	—	4	4	3	1
n. 24	Punto di copertura a 3 fili stretto (CC-RC)		—	4	4	4	3	1
N. 32	Punto catenella a 2 fili (CC)		—	3	—	3	3	1
N. 33	Punto catenella a 2 fili (RC)		—	—	3	3	3	1

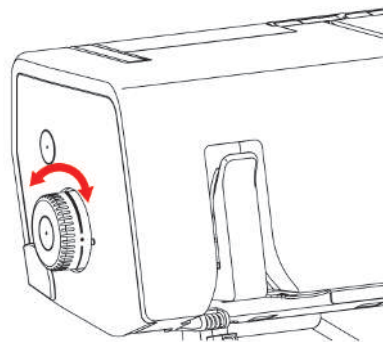
6 Impostazioni della macchina

6.1 Impostare la pressione del piedino.

In questa macchina la pressione del piedino è stata impostata come valore base per essere adatta a cucire stoffe di media pesantezza. La maggior parte dei materiali non richiede cambiamenti della pressione del piedino. Tuttavia, ci sono casi in cui un adattamento può essere necessario, come per esempio durante il cucito di tessuti molto leggeri e molto pesanti.

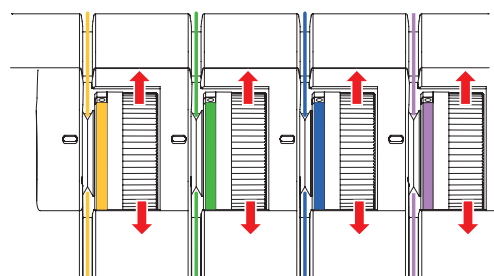
	Extra alta
	Alta
	Medio alta
	Valore base
	Medio leggera
	Leggera
	Molto leggera

- > Per i tessuti leggeri, ridurre la pressione del piedino.
- > Per i tessuti pesanti, aumentare la pressione del piedino.
- > Per trovare la pressione del piedino ottimale per il progetto di cucito, eseguire una prova di cucito.
- > Per aumentare la pressione del piedino, spostare la rotella per la regolazione della pressione su un valore superiore.
- > Per ridurre la pressione del piedino, spostare la rotella per la regolazione della pressione su un valore inferiore.



6.2 Impostare la tensione del filo

La tensione del filo è di enorme importanza per ogni singolo filo nella formazione del punto. Nella tabella dei punti è indicato il valore base come indicazione generale per ciascun punto. Queste indicazioni possono essere ottimizzate per le diverse combinazioni di filo e tessuto. (vedi a pagina 54)



- > Per ridurre la tensione del filo, regolare la tensione del filo corrispondente su un valore inferiore.
- > Per aumentare la tensione del filo, regolare la tensione del filo corrispondente su un valore superiore.



Un adattamento della formazione del punto può essere ottenuto principalmente riducendo la tensione del filo.



Ottimizzazione della tensione del filo per i punti di copertura

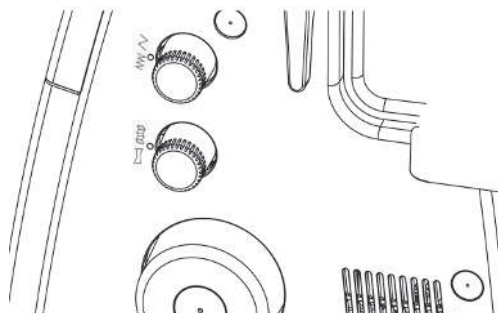
La riduzione della tensione del filo deve avvenire con variazioni minime rispetto al valore di base. Un aumento dell'elasticità del punto può essere ottenuto anche riducendo la lunghezza del punto.

6.3 Impostare il trasporto differenziale



Il trasporto differenziale previene increspature o ondulazioni indesiderate nei tessuti in maglia o elasticizzati, nonché lo spostamento degli strati di tessuto. I valori di impostazione descrivono il rapporto del trasporto della griffa posteriore rispetto alla griffa anteriore. Con il valore base 1, entrambe le griffe si muovono alla stessa velocità.

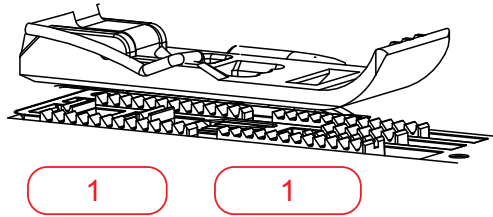
- > Modificare il rapporto del trasporto delle due griffe mediante la regolazione del trasporto differenziale.



Valore dell'impostazione	Stoffa	Risultato
2	Stoffe fini, morbide	Arricciare, piegare, drappeggiare
1,5	Jersey, felpa, maglia	arricciatura leggera, per prevenire deformazioni
1	Stoffe con tessitura compatta e stoffe con tessitura media	Valore base
0,6	Maglina sottile di nylon, tessuti spessi, fodere, raso	Distendere, per prevenire increspature indesiderate

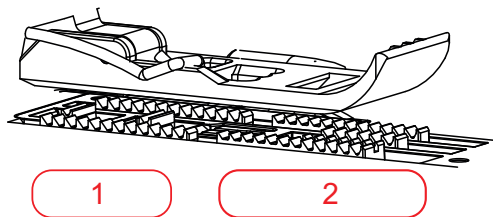
Valore base "1"

Con il valore base 1, la macchina raggiunge un risultato ottimale nella maggior parte delle lavorazioni. Trasporto differenziale con valore base 1 per cuciture uniformi.



Arricciare/Raccogliere "1,5 – 2"

Con l'impostazione del valore di 1.5 - 2, la griffa anteriore (2) esegue movimenti più lunghi della griffa posteriore (1).



Arricciare

> Per arricciare il tessuto, aumentare il trasporto differenziale a un valore tra 1,5 e 2. Punti più lunghi aumentano l'effetto dell'arricciatura.



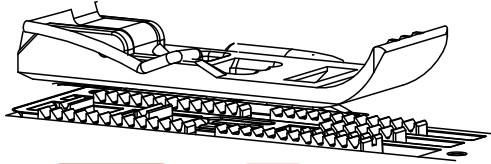
Raccogliere

> Per evitare la deformazione del tessuto, aumentare il trasporto differenziale ad un valore tra 1 e 2.



Allungare "0,6"

La griffa anteriore (0,6) esegue un movimento più breve rispetto alla griffa posteriore (1). Il materiale viene allungato/ disteso sotto il piedino, riducendo la formazione di increspature indesiderate. Questa impostazione può essere utilizzata anche per creare ondulazioni decorative.



1

0.6

- > Per prevenire delle increspature indesiderate, ridurre il trasporto differenziale a un valore tra 0,6 e 1.



6.4 Impostare la lunghezza del punto

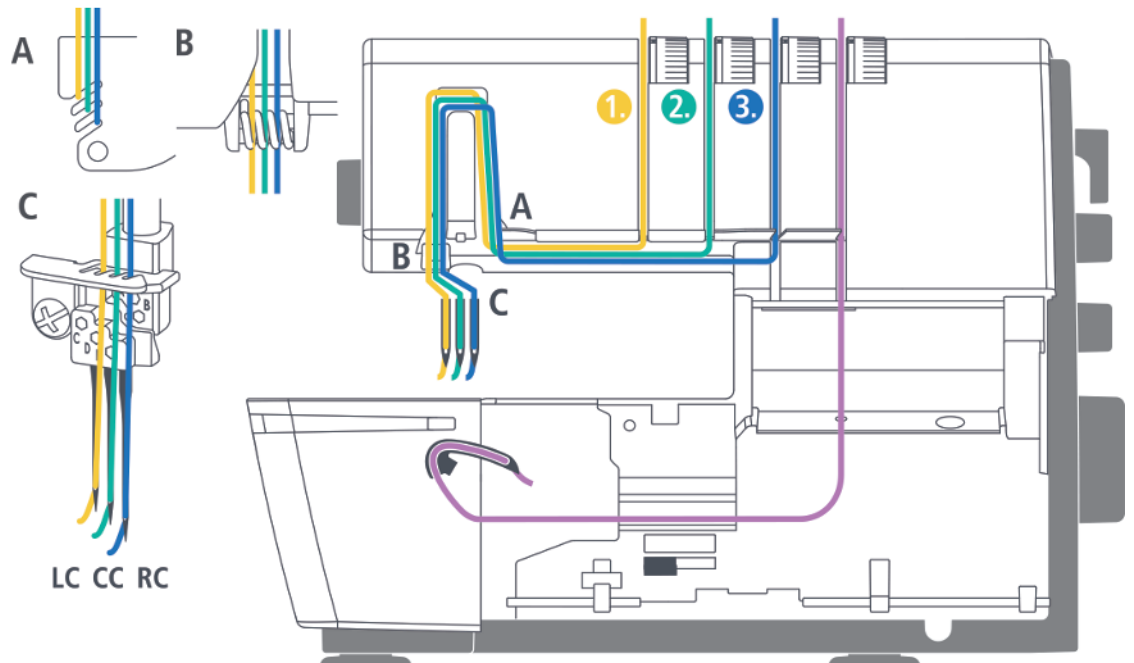
La lunghezza del punto può essere regolata progressivamente tra 1,0 – 5,0, anche mentre la macchina è in funzione.

- > Per allungare il punto, regolare la manopola della lunghezza punto su un valore superiore.
- > Per rimpicciolire il punto, regolare la manopola della lunghezza punto su un valore inferiore.

7 Infilatura

L'inserimento dei fili del crochet avviene attraverso il sistema di infilatura ad aria. I fili dell'ago devono essere inseriti secondo una determinata sequenza.

> Inserire i fili da sinistra verso destra.



7.1 Preparare per infilare il filo

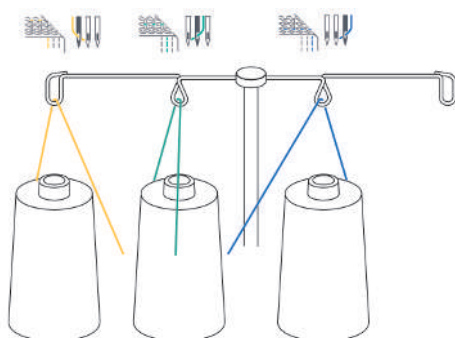
Prima dell'infilatura, accertarsi che la macchina sia impostata meccanicamente per il punto desiderato.

I percorsi di infilatura di questa macchina sono marcati con colori diversi. Seguendo le marcature colorate, la corretta infilatura è garantita.

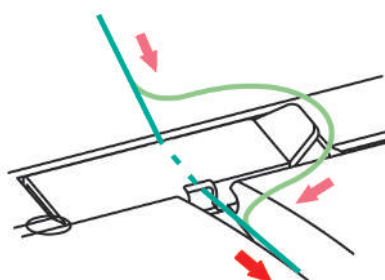
Presupposizione:

- L'asta telescopica del supporto guida filo è completamente estratta.
 - Gli aghi sono nella posizione più alta.
 - Tutti i fili e gli aghi che non servono per il punto selezionato sono stati rimossi.
- > Alzare il piedino.
- La tensione del filo è stata allentata e il filo può essere inserito senza trovare resistenza.
- > Posizionare un cono di filo sul perno portafilo appropriato.

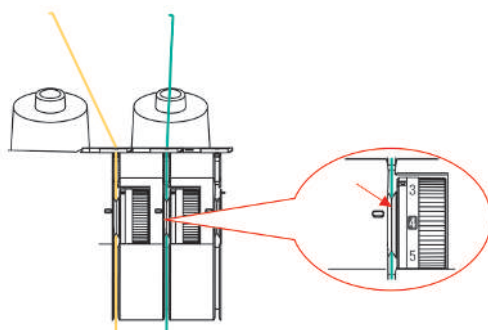
- > Passare il filo da dietro attraverso il guidafile.



- > Innestare il filo sotto il pretensionatore.



- > Inserire il filo lungo il percorso di infilatura, tra i dischi di tensione filo.



7.2 Infilare il filo del crochet

Il filo del crochet a catenella (viola) è necessario per ogni punto.

ATTENZIONE

Danni causati da filati rivestiti o cerati

Filati rivestiti o cerati possono perdere nel condotto dell'infilatura ad aria una parte del loro rivestimento, causando l'ostruzione permanente dei condotti. Diventa necessaria una riparazione da parte del rivenditore bernette.

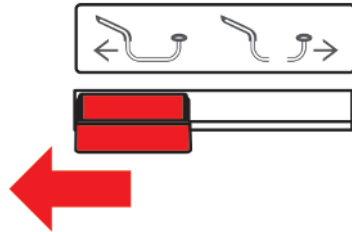
Non usare filati rivestiti o cerati.

Informazioni dettagliate sono indicate nella tabella punti.

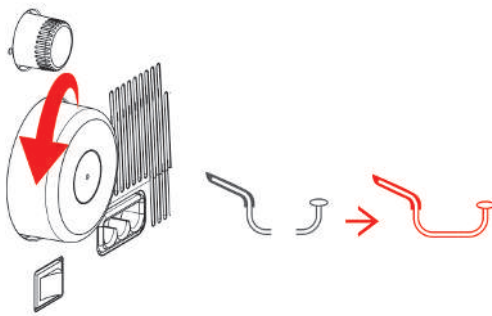
Inserire il filo del crochet a catenella CL/viola

Presupposizione:

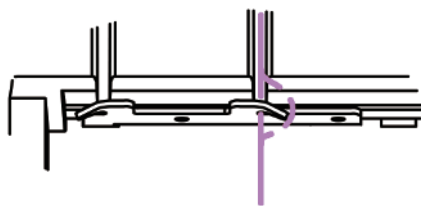
- La preparazione dell'infilatura è terminata.
 - Il coperchio infilatura è aperto.
- > Impostare la connessione dell'infilatura ad aria sulla posizione sinistra.



- > Ruotare lentamente il volantino in senso antiorario fino a che i condotti di infilatura ad aria non si agganciano.

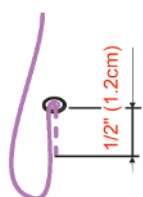


- > Passare il filo nella guida.

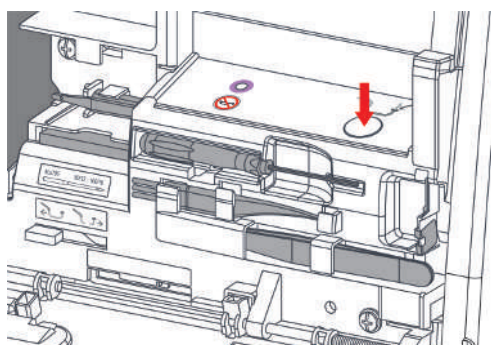


- > Tirare una riserva di circa 56 cm di filo, per garantire che il filo possa essere risucchiato completamente attraverso i condotti dell'infilatura ad aria.

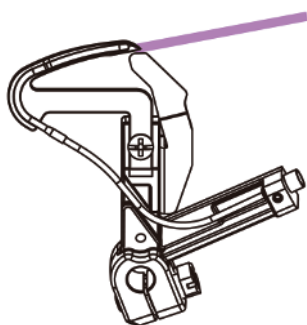
- > Inserire l'estremità del filo nel corrispondente ugello del condotto d'aria per circa 1,2 cm.



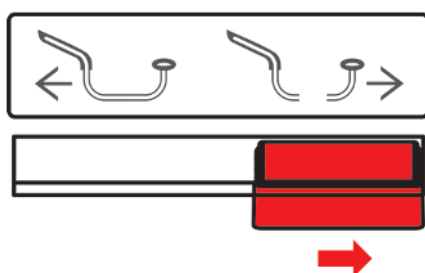
- > Tenere premuti gli ugelli infilatura ad aria.



- L'inserimento del filo nel condotto d'aria è avviato.
 - Il filo del crochet viene lanciato attraverso il condotto dell'aria ed esce dalla cruna vicino alla punta del crochet.
- > Appena si vede uscire il filo dalla cruna del crochet rilasciare la pressione sull'ugello infilatura aria.



- > Passare il filo del crochet sotto il piedino all'indietro, verso sinistra.
- > Impostare la connessione dell'infilatura ad aria sulla posizione destra.



- > Chiudere il coperchio infilatura.

Infilare i crochet con un filo ausiliare

Se un filo del crochet non può essere infilato automaticamente con l'infilatura ad aria, si consiglia di utilizzare un filo ausiliario.

Presupposizione:

- «L'infilatura è preparata».
- > Aprire il coperchio infilatura.
- > Impostare la connessione dell'infilatura ad aria sulla «posizione sinistra».
- > Preparare il filo ausiliario di circa 60 cm.
- > Piegare il filo ausiliare a metà, trattenere il cappio e porre le due estremità del filo nell'ugello dell'infilatura ad aria.
- > Avviare il processo di infilatura e proseguire finché le estremità del filo ausiliario non escono dalla cruna del crochet.
- > Infilare circa 20 cm del filo scelto per il progetto attraverso il cappio del filo ausiliario.
- > Tirare le estremità del filo ausiliario, finché il filo non esce dalla cruna del crochet.
- > Rimuovere il filo ausiliario.
- > Passare il filo del crochet sotto il piedino all'indietro, verso sinistra.

Cavo infilacrochet

Se non è possibile avviare l'infilatore ad aria per l'infilatura dei fili del crochet, si può usare un cavo infilacrochet. Il cavo infilacrochet non è concepito come utensile da usare permanentemente per l'infilatura o la pulizia.

Un eventuale guasto dell'infilatura ad aria dovrà essere riparato dal rivenditore bernette.

ATTENZIONE

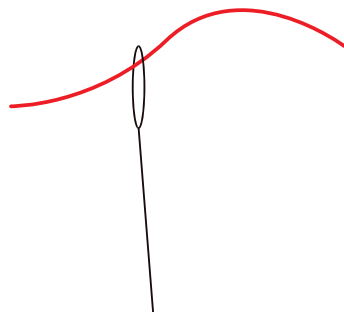
Danni causati dall'uso improprio del cavo infilacrochet

I tubi dei condotti d'aria possono essere danneggiati. Diventa necessaria una riparazione da parte del rivenditore bernette.

- > Inserire e passare il cavo infilacrochet solo nella direzione di scorrimento del filo.

Presupposizione:

- Nessun filo si trova nel relativo condotto dell'infilatura ad aria.
- «L'infilatura è preparata»
- > Aprire il coperchio infilatura.
- > Inserire il cavo infilacrochet con l'estremità senza cappio nell'ugello di infilatura ad aria finché non esce dalla cruna del crochet.
- > Passare il filo desiderato attraverso il cappio del cavo infilacrochet.



- > Tirare il cavo infilacrochet finché il cappio del cavo non esce insieme al filo dalla cruna del crochet.
- > Passare il filo del crochet sotto il piedino all'indietro, verso sinistra.
- > Chiudere il coperchio infilatura.

7.3 Infilare i fili degli aghi

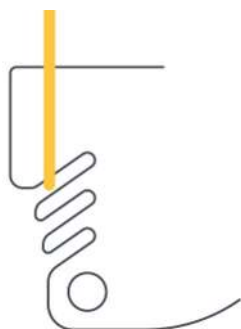
Informazioni dettagliate sono indicate nella tabella punti.

Infilare il filo dell'ago del punto di copertura sinistro LC/giallo

🟡 L'intero percorso dell'infilatura dell'ago sinistro è contrassegnato dalle marcature gialle.

Presupposizione:

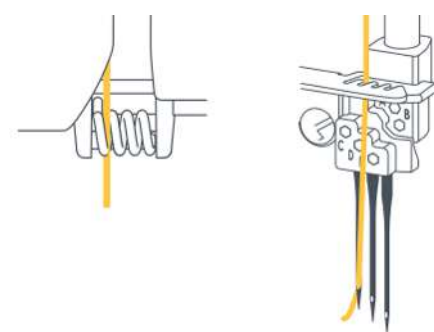
- «L'infilatura è preparata».
- > Passare il filo sotto la guida verso sinistra e dietro la marcatura gialla.



- > Tirare il filo verso l'alto intorno al guida filo e nel canale guida filo corrispondente in direzione dell'ago.



- > Inserire il filo nella guida sinistra sul morsetto degli aghi.



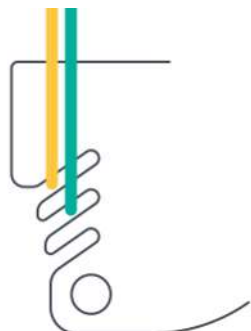
- > Infilare la cruna.
- > Passare il filo sotto il piedino all'indietro, verso sinistra.
- > Se tutti i fili necessari sono stati infilati, abbassare il piedino.

Infilare il filo dell'ago del punto di copertura centrale CC/verde

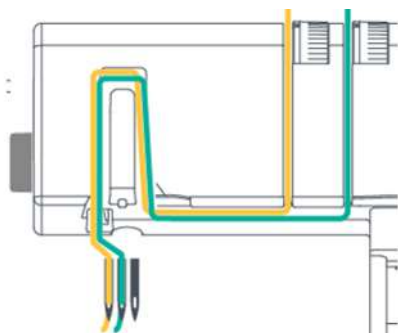
- ◡ L'intero percorso dell'infilatura dell'ago del punto di copertura centrale è contrassegnato dalle marcature verdi.

Presupposizione:

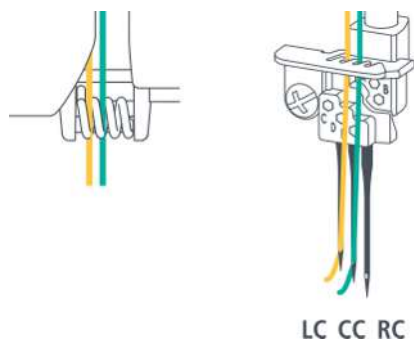
- «L'infilatura è preparata».
- > Passare il filo sotto la guida verso sinistra e dietro la marcatura verde.



- > Tirare il filo verso l'alto intorno al guida filo e nel canale guida filo corrispondente in direzione dell'ago.



- > Inserire il filo nella seconda guida da sinistra sul morsetto degli aghi.



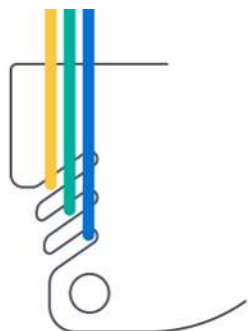
- > Infilare la cruna.
- > Passare il filo sotto il piedino all'indietro, verso sinistra.
- > Se tutti i fili necessari sono stati infilati, abbassare il piedino.

Infilare il filo dell'ago del punto di copertura destro RC/blu

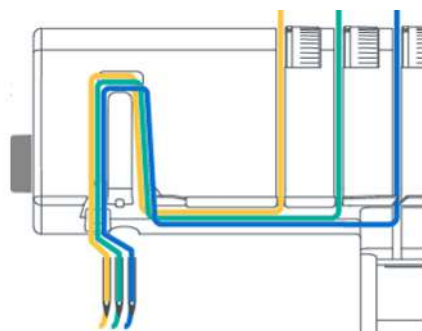
- ◡ L'intero percorso dell'infilatura dell'ago del punto di copertura destro è contrassegnato dalle marcature blu.

Presupposizione:

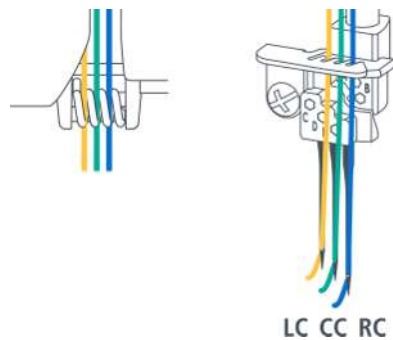
- «L'infilatura è preparata».
- > Passare il filo sotto la guida verso sinistra e dietro la marcatura blu.



- > Tirare il filo sopra la protezione della leva tendifilo dell'ago.



- > Inserire il filo nella terza guida da sinistra sul morsetto degli aghi.



- > Infilare la cruna.
- > Passare il filo sotto il piedino all'indietro, verso sinistra.
- > Se tutti i fili necessari sono stati infilati, abbassare il piedino.

7.4 Cambio del filo

Annodare filati spessi

Annodare due estremità di filo è un metodo adottato spesso per cambiare il filo dell'ago o del crochet. Mantenere le zone annodate quanto più piccole possibile, al fine di ridurre l'attrito.

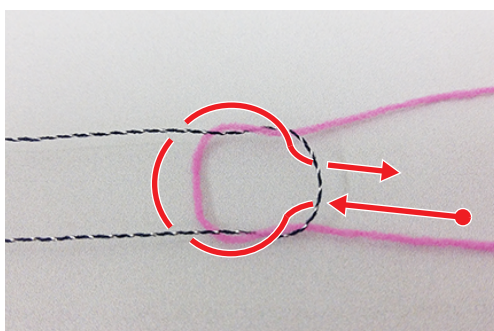
ATTENZIONE

Aghi danneggiati a causa dei fili annodati

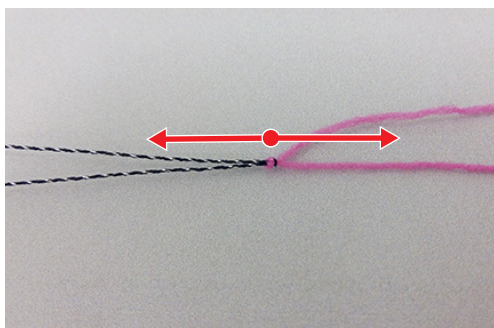
L'ago rischia di piegarsi. Un ago piegato produce punti difettosi.

> Tagliare il nodo davanti alla cruna dell'ago e infilare il filo.

- > Formare un cappio con il filo scuro.
- > Infilare l'estremità del filo rosa nel cappio del filo scuro.
- > Portare il filo rosa indietro, intorno alle estremità dei fili scuri e da sopra attraverso il cappio.



> Trattenere le due estremità dei fili e separarle.



Cambiare il filo dell'ago.

ATTENZIONE

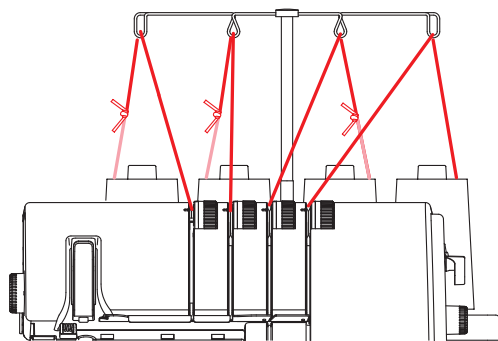
Aghi danneggiati a causa dei fili annodati

L'ago rischia di piegarsi. Un ago piegato produce punti difettosi.

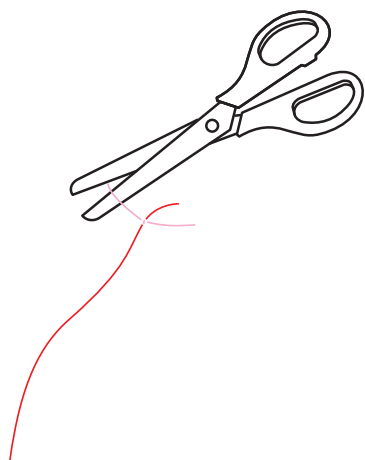
> Tagliare il nodo davanti alla cruna dell'ago e infilare il filo.

- > Tagliare il filo sopra il cono del filo.
- > Cambiare il cono.

- > Annodare il filo infilato con il nuovo filo.



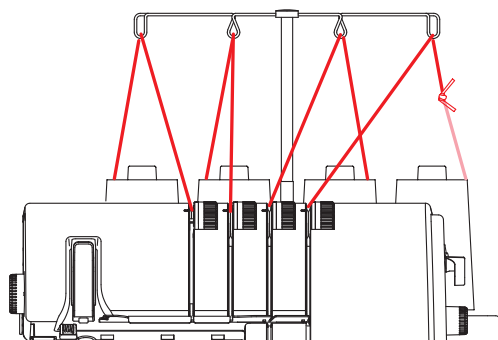
- > Tirare il filo finché il nodo non è davanti alla cruna.
- > Tagliare il nuovo filo dietro l'annodamento.



- > Rimuovere il filo rimanente dalla cruna.
- > Infilare la cruna.
- > Passare il filo sotto il piedino, verso sinistra.

Cambiare il filo del crochet

- > Tagliare il filo sopra il cono del filo.
- > Cambiare il cono.
- > Annodare il filo infilato con il filo nuovo.



- > Tirare l'estremità del filo dalla cruna, finché appare il nodo.
- > Tagliare il nuovo filo dietro l'annodamento.
- > Passare il filo sotto il piedino, verso sinistra.

8 Prova di cucito

Per determinare la migliore impostazione possibile, fare una prova di cucito su un ritaglio del tessuto del progetto.

I valori base dei punti sono indicazioni generali adatte per la maggior parte degli impieghi. A seconda del risultato della prova di cucito, una volta terminata, sono possibili regolazioni fini per l'ottimizzazione del punto.

8.1 Eseguire una prova di cucito per il punto di copertura

Presupposizione:

- «Inizio cucitura» è completato.
- > Alzare il piedino.
- > Posizionare la stoffa sotto il piedino in modo che il piedino sia completamente sopra la stoffa.
- > Abbassare il piedino.
- > Premere il pedale e iniziare a cucire lentamente. Guidare il tessuto solo leggermente, perché la macchina trasporta il materiale automaticamente.
- > Non cucire oltre il bordo del tessuto.
- > Alzare l'ago nella posizione più alta.
- > Alzare il piedino.
- > Tirare verso sinistra il filo dell'ago, tra la stoffa e il piedino, con lo strumento per fermare i punti di copertura con l'attrezzo di fissaggio del punto di copertura e tagliare.
- > Spostare la stoffa indietro e tagliare il filo del crochet.
 - La fine della cucitura è protetta.
- > Valutare il campione ed eseguire le necessarie regolazioni finché l'impostazione del punto non corrisponde alla combinazione dei materiali.

8.2 Eseguire una prova di cucito per il punto catenella

Presupposizione:

- «Inizio cucitura» è completato.
- > Alzare il piedino.
- > Posizionare la stoffa sotto il piedino in modo che il piedino sia completamente sopra la stoffa.
- > Abbassare il piedino.
- > Premere il pedale e cucire lentamente. Guidare il tessuto solo leggermente, perché la macchina trasporta il materiale automaticamente.
- > Cucire oltre il margine del tessuto, per formare una catenella di filo.
- > Alzare il piedino.
- > Togliere la stoffa spostandola verso sinistra e tirare i fili sopra il tagliafilo.
 - La fine della cucitura è protetta.
- > Valutare il campione ed eseguire le necessarie regolazioni finché l'impostazione del punto non corrisponde alla combinazione dei materiali.

8.3 Ottimizzare il punto

Per migliorare la formazione dei punti, proseguire sistematicamente. Di seguito sono riportati consigli per ciascun tipo di punto, che consentono di ottimizzare l'aspetto del punto modificando le impostazioni della macchina.

- > Eseguire le azioni passo per passo, iniziando dall'alto.
- > Ridurre innanzi tutto la tensione del filo prima di aumentarla.
- > Modificare le tensioni dei fili di uno o di un mezzo punto di valore.
- > Eseguire una prova di cucito.

Punto di copertura a 4/3 fili

In una formazione del punto bilanciata, i fili degli aghi (giallo, verde, blu) sono riconoscibili come linee diritte sul lato superiore del punto e come punti sul lato inferiore del punto. Il filo del crochet è visibile sul lato inferiore del punto come linea ondulata di collegamento.

Formazione del punto	Soluzione
Il filo dell'ago (giallo, verde o blu) forma punti lenti sul rovescio del tessuto.	<ul style="list-style-type: none"> > Aumentare la tensione del filo dell'ago (giallo, verde o blu). > Ridurre la tensione del filo CL (viola). > Aumentare la lunghezza del punto «SL». > Controllare i percorsi di infilatura.
Il filo del crochet a catenella (viola) forma punti lenti sul rovescio del tessuto.	<ul style="list-style-type: none"> > Aumentare la tensione del filo CL (viola). > Aumentare la lunghezza del punto «SL». > Controllare i percorsi di infilatura.
Il filo del crochet a catenella (viola) forma una piega sul rovescio della stoffa.	<ul style="list-style-type: none"> > Ridurre la tensione del filo CL (viola). > Ridurre la lunghezza del punto «SL». > Controllare i percorsi di infilatura.
La cucitura è increspata. Fili dell'ago (giallo, verde o blu) troppo tesi.	<ul style="list-style-type: none"> > Ridurre la tensione del filo dell'ago (giallo, verde o blu). > Impostare il trasporto differenziale tra 1 e 0,7 (allungare). > Ridurre la lunghezza del punto «SL».

Tab. 3: Ottimizzare il punto: punto di copertura a 4/3 fili

9 Copertura pratica

9.1 Fermare il punto

I punti sono fermati se vengono sopracuciti. Fermare i punti è particolarmente importante se non iniziano o finiscono con altre cuciture o orli.

Fermare il punto di copertura e catenella

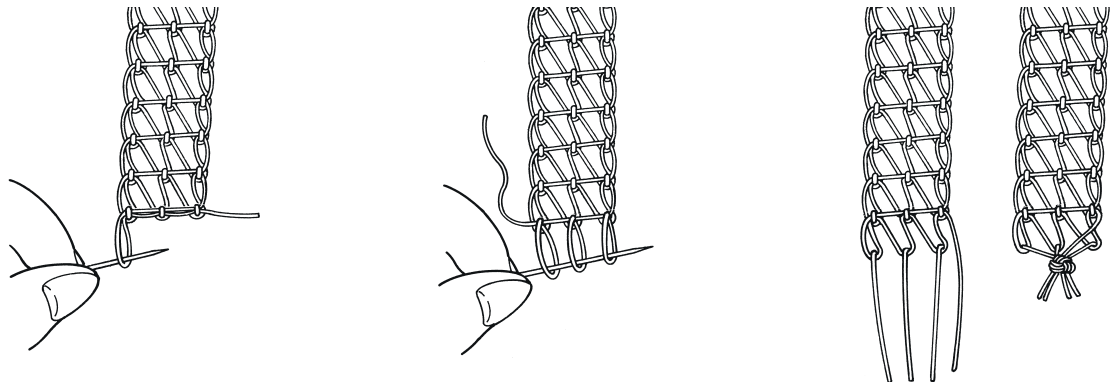
Per i punti di copertura e catenella, il primo punto è fermato automaticamente dai punti seguenti.

Fermare il punto di copertura e a catenella all'estremità del filo

I punti sono fermati se vengono sopracuciti. Fermare i punti è particolarmente importante se non iniziano o finiscono con altre cuciture o orli.

Fermare il punto di copertura alla fine della cucitura

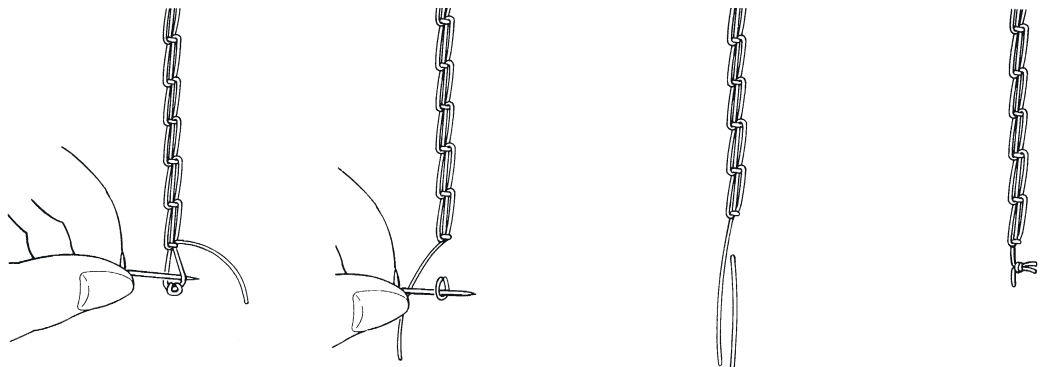
Per fermare il punto di copertura all'estremità del filo, tirare i fili dell'ago attraverso il cappio e annodarli con l'estremità del filo del crochet sul rovescio del tessuto.



- > Voltare il tessuto a rovescio.
- > Sollevare il cappio con un ago da cucito e tenerlo fermo.
- > Tirare l'estremità del filo del crochet verso l'alto, in modo che i cappi del filo dell'ago appaiano sul rovescio.
- > Prendere i cappi con l'ago da cucito e sollevarli, fino a portare tutte le estremità dei fili sul rovescio del progetto di cucito.
- > Annodare strettamente tra loro le estremità dei fili alla fine della cucitura.

Fermare il punto di copertura alla fine della cucitura

Per fermare il punto catenella all'estremità del filo, tirare il filo dell'ago attraverso il cappio e annodarlo con l'estremità del filo del crochet sul rovescio del tessuto.



- > Voltare il tessuto a rovescio.

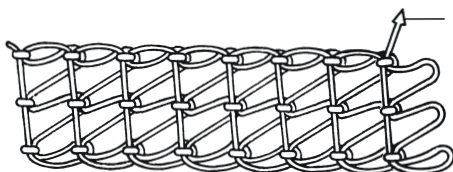
- > Sollevare il cappio con un ago da cucito e tenerlo fermo.
- > Tirare l'estremità del filo del crochet verso l'alto, in modo che il cappio del filo dell'ago appaia sul rovescio.
- > Prendere il cappio con l'ago da cucito e sollevarli, fino a portare tutte le estremità dei fili sul rovescio del progetto di cucito.
- > Annodare strettamente tra loro le estremità dei fili alla fine della cucitura.

9.2 Scucire il punto

I punti di copertura a catenella sono intrecciati con filo del crochet e filo dell'ago.

Scucire il punto di copertura

- > Tirare il filo del crochet dalla catenella sul rovescio del tessuto.



- > Sul lato anteriore del tessuto, rimuovere i fili dell'ago.
 - Il punto si scuce.

Scucire il punto catenella

- > Tirare il filo del crochet all'estremità della cucitura della catenella sul rovescio.



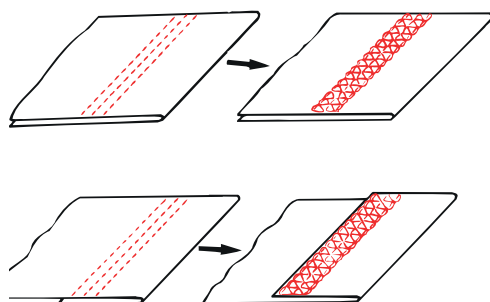
- > Rimuovere il filo dell'ago sul davanti del tessuto.
 - Il punto si scuce.

9.3 Cucire orli

Per gli orli su materiale elastico e a maglia, il punto di copertura è la soluzione ideale.

Presupposizione:

- La macchina è pronta per il punto di copertura.
- > Segnare la larghezza desiderata dell'orlo (rovescio contro rovescio) e stirare l'orlo.
- > Posizionare il davanti della stoffa sotto il piedino.
- > Guidare il bordo dell'orlo lungo la marcatura della copertura del punto di copertura e cucire insieme.
 - L'orlo è cucito e allo stesso tempo rifinito sul lato inferiore del tessuto.

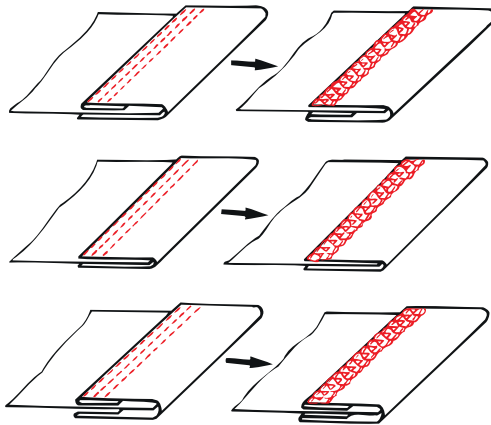


- > Tagliare il margine di tessuto in eccesso.

9.4 Applicare inserti tramite cucitura

L'applicazione di inserti tramite cucitura è ideale per scollature elastiche, bordi di maniche e finiture a forma circolare.

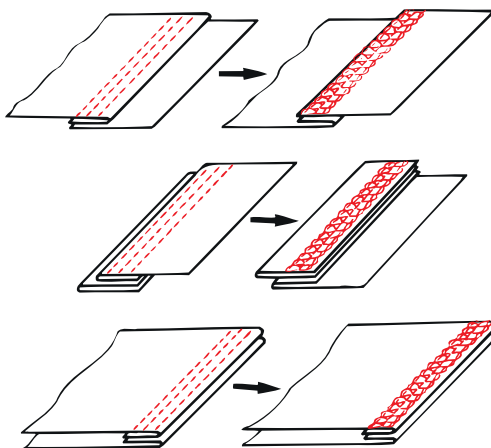
- > Tagliare il nastro in sbieco o le strisce di tricot nella larghezza desiderata.
- > Marcare, stirare o imbastire la cucitura.
- > Posizionare l'inserto lungo il bordo della cucitura e cucire.
- > Guidare il bordo dell'inserto sul lato superiore del progetto di cucito, lungo il piedino sinistro ammortizzato.
 - Sul lato inferiore il bordo dell'inserto è rifinito dal filo del crochet.
- > Ritagliare il margine di cucitura di 2 mm.



9.5 Impunturare la cucitura

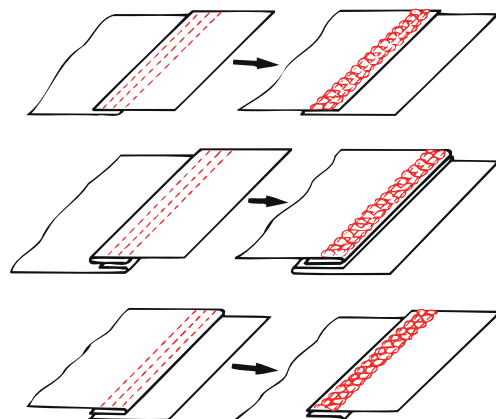
Il punto di copertura è adatto per impunturare le cuciture overlock su tutti i materiali elastici. È ideale per felpe, abiti in jersey, giacche, cappotti in maglia e capi d'abbigliamento in stile patchwork.

- > Posizionare la cucitura da un lato o stirarla.
- > Impunturare a punti stretti sul lato superiore del tessuto.
- > Guidare i lati del piedino lungo il bordo della cucitura.
 - Il risultato è una finitura decorativa, resistente e duratura.



9.6 Unire le cuciture

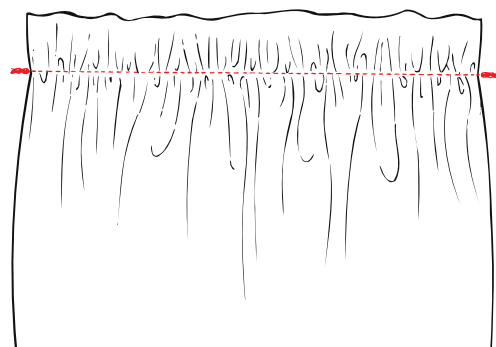
- > Avviare e regolare la macchina per il punto di copertura o catenella.
- > Adattare la lunghezza del punto alla stoffa.
- > Posizionare la stoffa sotto il piedino ed abbassare il piedino.
- > Eseguire la cucitura.
- > Per cucire linee parallele o bordini, utilizzare il bordo del piedino sinistro o destro o seguire la scala sull'inserto del punto di copertura.



9.7 Arricciare le cuciture

Semplici tessuti fini possono essere arricciati con il punto catenella.

- > Aumentare il trasporto differenziale.



10 Appendice

10.1 Custodia e trasporto della macchina

Custodia della macchina

Custodire la macchina correttamente, nel tempo influisce sulla sua longevità e funzionalità.

- > Non conservare la macchina all'aperto.
- > Proteggere la macchina dagli agenti atmosferici.
- > Per rimettere in funzione la macchina dopo un periodo di non utilizzo, toglierla dal cartone e lasciarla per circa 1 ora a temperatura ambiente.

Trasportare la macchina

Per spostare la macchina o per un trasporto più lungo, si consiglia di procedere come segue.

- > Inserire il supporto guidafile telescopico del portarocchetto completamente verso il basso.
- > Abbassare il piedino.
- > Rimuovere i cavi di collegamento.
- > Sollevare e trasportare la macchina utilizzando la maniglia.

10.2 Pulizia e manutenzione della macchina

ATTENZIONE

Danno causato dalla pulizia con aria compressa

L'uso di spray o aria compressa per la pulizia può danneggiare la macchina in modo permanente. Diventa necessaria una riparazione da parte del rivenditore bernette.

- > Rimuovere i residui di stoffa e filo con l'aspirapolvere, mettendo una spazzola morbida.

Pulire la macchina

La longevità della macchina può dipendere anche dalla qualità della sua cura e manutenzione. Per il normale uso domestico, si consiglia di fare revisionare la macchina una volta all'anno presso un rivenditore bernette certificato.

Ausili consigliati per la pulizia:

- Panno umido
- Pennello
- Pinzette
- Aspirapolvere con spazzola morbida

Pulire le aree della macchina consigliate:

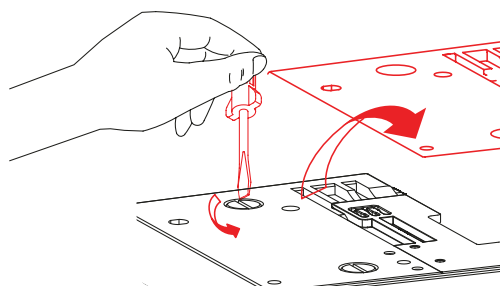
- Ago, barra ago
 - Piedino
 - Griffe del trasporto (da sopra)
 - Zona interna del braccio libero
- > La macchina può essere pulita all'esterno con un panno umido senza detersivo.
 - > Liberare regolarmente l'area della macchina da residui di tessuto e filo.

Pulire l'area dei crochet.

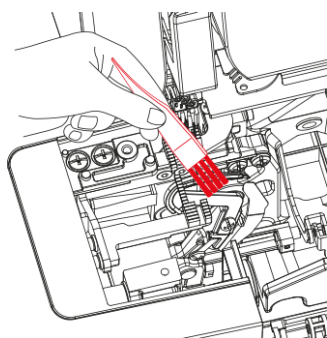
Durante il cucito di copertura, nell'area dei crochet si accumulano residui di polvere, tessuto e filo che devono essere eliminati regolarmente.

Presupposizione:

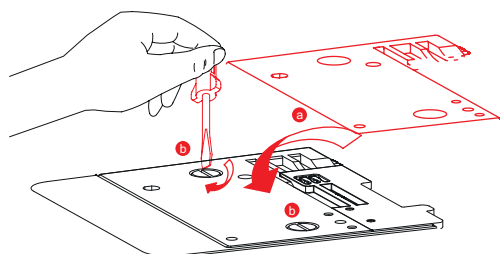
- Il piedino è alzato.
 - Gli aghi sono nella posizione più alta.
 - La macchina è spenta.
- > Rimuovere la soletta del piedino.
- > Svitare la placca ago dal braccio libero.



- > Rimuovere con un pennellino o un aspirapolvere residui di polvere, tessuto e filo.



- > Fissare e avvitare la placca ago.
- > Girare lentamente il volantino per accertarsi che il coltello, l'ago e le griffe del trasporto si possano muovere liberamente.



- > Montare il piedino.

Pulire i condotti d'aria

ATTENZIONE

Danno causato da liquido nel sistema dell'infilatura ad aria



La pompa dell'infilatura ad aria subisce danni permanenti dall'introduzione di liquidi. Diventa necessaria una riparazione da parte del rivenditore bernette.

- > Proteggere gli ugelli dei condotti d'aria da liquidi.

Rimuovere regolarmente polvere e residui di filo dai condotti dell'infilatura ad aria.

Presupposizione:

- Per la pulizia utilizzare un filo spesso (ad es. Amann Saba C spessore 30) di ca.1 m.
- > Inserire il filo nell'ugello del condotto d'aria.
- > Tenere i fili alle estremità e tirare più volte avanti e indietro.
- > Rimuovere il filo nella direzione di scorrimento, tirandolo dalla parte del crochet.

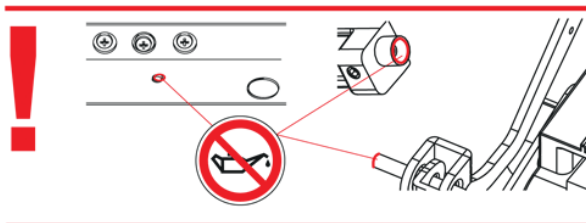
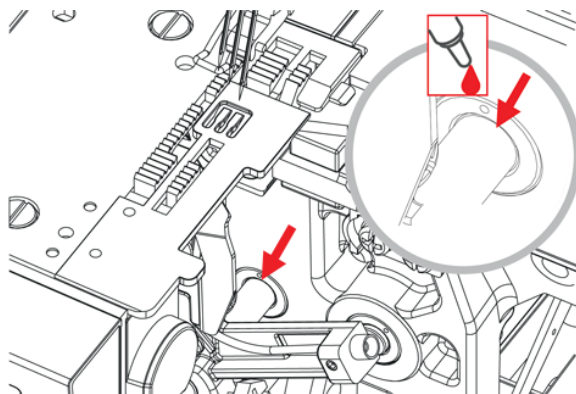
Pulire i piedini a ventosa

La pulizia dei piedini a ventosa impedisce alla macchina di muoversi sul tavolo durante il cucito ad alta velocità.

- > Rimuovere polvere e residui di filo dai piedini a ventosa con un panno umido.

Lubrificare la macchina

- > Ungere regolarmente lo snodo del crochet superiore con una goccia di olio overlock bernette in dotazione.

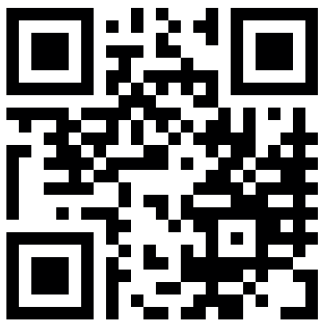


10.3 Risolvere problemi di funzionamento

Difetto	Soluzione
Il trasporto del tessuto è irregolare	<ul style="list-style-type: none"> > Aumentare la lunghezza del punto. > Se il tessuto è pesante, aumentare la pressione del piedino. > Se il tessuto è leggero, ridurre la pressione del piedino. > Controllare la regolazione del trasporto differenziale.
L'ago si spezza	<ul style="list-style-type: none"> > Inserire l'ago correttamente. > Non tirare il tessuto mentre si cuce. > Stringere la vite di regolazione dell'ago. > Regolare l'ago in base al progetto di cucitura e allo spessore del filo.
Il filo si rompe	<ul style="list-style-type: none"> > Allentare la tensione del filo. > Controllare il percorso di infilatura. > Controllare se il filo si è impigliato o ingarbugliato. > Inserire l'ago correttamente. > Cambiare l'ago > Usare solo fili di ottima qualità.
Punti saltati	<ul style="list-style-type: none"> > Cambiare l'ago > Stringere la vite di regolazione dell'ago. > Adattare lo spessore dell'ago al tessuto/al filo. > Inserire l'ago correttamente. > Regolare l'ago in base al progetto di cucitura e allo spessore del filo. > Controllare il percorso di infilatura. > Aumentare la pressione del piedino. > Usare solo fili di ottima qualità.
Punti difettosi	<ul style="list-style-type: none"> > Adattare la tensione del filo. > Controllare se il filo si è impigliato o ingarbugliato. > Controllare il percorso di infilatura.
Effetto arricciato	<ul style="list-style-type: none"> > Controllare la regolazione del trasporto differenziale. > Allentare la tensione del filo. > Controllare se il filo si è impigliato o ingarbugliato. > Usare solo fili di ottima qualità. > Ridurre la lunghezza del punto. > Se il tessuto è leggero, ridurre la pressione del piedino.
Tessuto ammassato	<ul style="list-style-type: none"> > Aumentare la lunghezza del punto. > Controllare la regolazione del trasporto differenziale. > Controllare se il filo si è impigliato o ingarbugliato. > Prima di cucire strati di tessuto pesante con una overlocker, fermarne i bordi con una macchina per cucire convenzionale.
La macchina non funziona	<ul style="list-style-type: none"> > Collegare la macchina ad una presa di corrente e accenderla. > Chiudere il coperchio infilatura.

10.4 Dati tecnici

Denominazione	Valore	Unità
Numero dei punti	7	
Numero dei crochet	1	
Numero degli aghi	1– 3	
Sistema aghi	ELx705	
Spessore dell'ago	80 – 100 (12 – 16)	
Trasporto differenziale	0,6 – 2,0	
Spessore tessuto massimo	5 (0,23)	mm (in)
Lunghezza punto LN	5,0 – 7,0 (0,19 – 0,27)	mm (in)
Lunghezza punto RN	3,0 – 5,0 (0,14 – 0,19)	mm (in)
Larghezza del punto	2,8 – 5,6 (0,11 – 0,22)	mm (in)
Velocità di cucito massima	1300	Punti al minuto
Misure senza guidafile allungabile	43 x 27 x 29 (16,92/10,62/11,41)	cm (in)
Misure con piano supplementare/recipiente per ritagli di tessuto	59 x 40 x 29 (23,22/15,78/11,41)	cm (in)
Peso macchina	8,9 (19,6)	kg (lb)
Peso, nel cartone	12,8 (28,2)	kg (lb)
Tensione di ingresso (consumo di energia)	120 (80) / 230 – 240 (75)	V (W)
Classe di protezione (elettronica)	II	
Data di produzione	Visibile sulla targhetta	



www.bernette.com/b62AIRLOCK

2023-06 IT
5040062.0.03

© BERNINA International AG
Steckborn CH, www.bernina.com