



b62  
AIRLOCK



Návod k obsluze

bernette

SWISS DESIGN



# Obsah

<b>1</b>	<b>DŮLEŽITÉ POKYNY K BEZPEČNOSTI .....</b>	<b>5</b>	3.9	Praktické rady .....	29
	<b>Důležité informace .....</b>	<b>8</b>		Použití odřezávače nití .....	29
<b>2</b>	<b>My bernette .....</b>	<b>10</b>		Schránka na jehly .....	29
2.1	Přehled .....	10		Nasazení/sejmutí kolenní páky .....	30
	Pohled zepředu .....	10		Nasazení/sejmutí krytu volného ramene .....	30
	Pohled do prostoru jehel .....	11		Nasazení/sejmutí násuvného stolku .....	30
	Pohled na přítlačnou patku .....	12		Nasazení vodička ozdobných nití .....	31
	Pohled do prostoru smyčkovačů .....	13	<b>4</b>	<b>Začínáme šít .....</b>	<b>32</b>
	Pohled na navlékací dráhy .....	14	4.1	Kontrola, než začnete šít .....	32
	Pohled na boční panel .....	15	4.2	Volba látky .....	32
	Symboly na stroji .....	16	4.3	Volba nitě .....	32
2.2	Přehled – Základní příslušenství .....	17		Jehlová nit .....	32
	Příslušenství dodané se strojem .....	17		Nit smyčkovače .....	33
	Příslušenství za krytem navlékačů .....	18	4.4	Volba jehly .....	34
	Schránka na příslušenství .....	18		Rozpoznání vadné jehly .....	35
				Přehled jehel .....	35
<b>3</b>	<b>Nastavení stroje .....</b>	<b>20</b>	<b>5</b>	<b>Stehy .....</b>	<b>36</b>
3.1	Pracovní prostor .....	20	5.1	Typ stehu .....	36
3.2	Zapojení a zapnutí stroje .....	20		Prádlový steh .....	36
	Připojení stroje a ovládacího pedálu .....	20		Řetízkový steh .....	37
	Zapnutí a vypnutí stroje a pracovního osvětlení .....	20	5.2	Tabulka stehů .....	38
3.3	Ovládací pedál .....	21	<b>6</b>	<b>Nastavení stroje .....</b>	<b>39</b>
	Sešlápněte ovládací pedál .....	21	6.1	Nastavení přítlaku patky .....	39
3.4	Ruční kolo .....	21	6.2	Nastavení napětí nití .....	39
3.5	Kryty stroje .....	21	6.3	Nastavení diferenciálního podavače .....	40
	Kryt navlékačů .....	21		Výchozí hodnota 1 .....	41
	Nástavec pro prádlový steh .....	22		Řasení / Nařasení na míru " 1,5 – 2" .....	41
	Sejmutí/nasazení násuvného stolku .....	22		Napínání "0,6" .....	42
3.6	Stojan na cívky s nitěmi .....	23	6.4	Nastavení délky stehu .....	42
	Nasazení stojanu na cívky .....	23	<b>7</b>	<b>Navlékání nitě .....</b>	<b>43</b>
	Příprava výsuvného stojanu s vodičky .....	23	7.1	Příprava k navlečení .....	43
	Nasazení antivibračních kuželů .....	24	7.2	Navlečení nitě smyčkovače .....	44
	Nasadte odvíjecí kotouček .....	24		Navlečení nitě řetízkového smyčkovače CL/purpurová .	44
	Použití nitové sítky .....	24		Navlečení nitě smyčkovače pomocnou nití .....	46
3.7	Přítlačná patka .....	25		Použití pomocného navlékače .....	47
	Nastavení přítlačné patky nahoru/dolů .....	25	7.3	Navlečení jehlových nití .....	48
	Zdvížení/spuštění přítlačné patky kolenní pákou .....	25		Navlečení nitě levé prádlové jehly LC/žlutá .....	48
	Výměna přítlačné patky .....	26		Navlečení nitě prostřední prádlové jehly CC/zelená .....	49
3.8	Prostor jehel .....	27		Navlečení nitě pravé prádlové jehly RC/modrá .....	50
	Jehlová svorka .....	27			
	Výměna jehly .....	27			
	Ruční navlečení jehly .....	28			

7.4	Výměna nitě .....	51
	Navázání silné nitě .....	51
	Výměna jehlové nitě .....	51
	Výměna nitě smyčkovače .....	52
<b>8</b>	<b>Zkouška šití .....</b>	<b>53</b>
8.1	Provedení zkoušky pro prádlový steh .....	53
8.2	Provedení zkoušky pro řetízkový steh .....	53
8.3	Optimalizace stehů .....	53
	4-/3-nitný prádlový steh .....	54
<b>9</b>	<b>Praktické šití prádlovými stehy .....</b>	<b>55</b>
9.1	Zajištění stehu .....	55
	Zajištění prádlových a řetízkových stehů na začátku švu .....	55
	Zajištění prádlových a řetízkových stehů na začátku a na konci švu .....	55
9.2	Vypárání stehu .....	56
	Párání prádlových stehů .....	56
	Párání řetízkových stehů .....	56
9.3	Šití lemu .....	56
9.4	Lemování páskou .....	57
9.5	Prošívání .....	57
9.6	Spojovací švy .....	57
9.7	Nařasení švu .....	58
<b>10</b>	<b>Příloha .....</b>	<b>59</b>
10.1	Skladování a přeprava stroje .....	59
	Skladování stroje .....	59
	Přeprava stroje .....	59
10.2	Údržba a čištění stroje .....	59
	Čištění stroje .....	59
	Čištění prostoru smyčkovačů .....	59
	Čištění trubic vzduchového navlékače .....	60
	Čištění přísavných nožiček .....	61
	Mazání stroje .....	61
10.3	Řešení problémů .....	61
10.4	Technická data .....	63

# DŮLEŽITÉ POKYNY K BEZPEČNOSTI

Při práci s Vaším strojem vždy dodržujte tyto základní bezpečnostní pokyny. Před prvním použitím stroje si pečlivě přečtěte tento návod.

## NEBEZPEČÍ

Pro ochranu před úrazem elektrickým proudem je nutné dodržovat následující pokyny.

- Nikdy nenechávejte zapnutý šicí stroj bez dozoru.
- Okamžitě po skončení práce nebo před čištěním a údržbou vypněte stroj a odpojte jej z elektrické zásuvky.

Pro ochranu před úrazem či poškozením zdraví je nutné dodržovat následující pokyny.

- Nedívejte se přímo do LED osvětlení s optickými nástroji, např. lupou.
- Pokud je LED osvětlení poškozené nebo nefunguje, nechte si je zkontrolovat, případně opravit u svého místního autorizovaného prodejce bernette.
- Než budete cokoli dělat v prostoru jehel, vypněte stroj.
- Než spustíte stroj, nasadte všechny ochranné prvky a zavřete všechny kryty.

## VAROVÁNÍ

Abyste předešli nebezpečí popálení, požáru, úrazu elektrickým proudem či poranění, je nutné dodržovat následující pokyny.

### Všeobecná fakta

- Tento stroj se smí používat pouze k účelům popsáným v tomto návodu k obsluze.

### Pracovní prostředí

- Nepoužívejte šicí stroj venku.
- Tento stroj používejte pouze v suchých prostorech.
- Nepoužívejte stroj ve vlhkém prostředí.
- Nepoužívejte stroj v prostředí, kde se používají aerosolové výrobky (spreje).
- Nepoužívejte stroj v prostředí, kde se podává kyslík.

### Technický stav

- Nepoužívejte stroj, je-li mokrá.
- Nepoužívejte stroj, pokud řádně nefunguje.
- Nepoužívejte stroj, je-li poškozen elektrický kabel nebo vidlice.

- Nepoužívejte stroj, jestliže Vám upadl, poškodil se nebo spadl do vody.
- Je-li stroj poškozen nebo pokud nefunguje, jak by měl, nechte si jej zkontrolovat, případně opravit u svého místního autorizovaného prodejce bernette.
- Dbejte, aby se na větracích otvorech stroje a ovládacího pedálu neusazoval prach a chlupy z látek.
- Nepoužívejte stroj, jsou-li zablokovány větrací otvory.

#### **Příslušenství**

- Používejte pouze příslušenství doporučené výrobcem.
- Používejte pouze originální stehovou desku bernette.  
. Nesprávná stehová deska může způsobit lámání jehly.
- Používejte pouze rovné jehly dobré kvality.  
Ohnutá nebo poškozená jehla se může zlomit.
- Tento stroj je vybaven dvojitou izolací (kromě USA, Kanady a Japonska).  
Používejte pouze shodné náhradní díly. Řiďte se pokyny pro opravy spotřebičů s dvojitou izolací.
- Pro mazání stroje používejte pouze olej pro overlockové stroje k tomu dodaný.

#### **Bezpečnostní informace**

- Při práci se strojem musejí být nasazeny všechny ochranné prvky a zavřeny všechny kryty.

#### **Určení stroje**

- Osoby s omezenými fyzickými a psychickými schopnostmi a schopnostmi vnímání, s nedostatkem zkušeností a znalostí mohou tento stroj používat, čistit a udržovat pouze po řádném poučení.
- Tyto osoby musejí navíc být při práci se strojem pod dohledem a/nebo musejí být poučeny o správné obsluze spotřebiče a o souvisejících rizicích.
- Dětem není dovoleno si se systémem hrát.
- Zvláštní pozornost je třeba věnovat v případě, je-li stroj používán v přítomnosti dětí.
- Tento stroj používejte výhradně s dodanou elektrickou šňůrou.
- Pouze pro USA a Kanadu: Nepřipojujte elektrickou vidlici NEMA 1-15 do sítě s napětím vyšším než 150 V.
- Používejte stroj pouze s pedálem typu 4C-316/-326/-345.
- Nestrkejte žádné předměty do otvorů ve stroji.
- Nepokládejte žádné předměty na ovládací pedál.

- Při šití ved'te látku lehce.  
Tlačáním nebo taháním byste mohli vychýlit a zlomit jehlu.
- Nepřibližujte se prsty k pohyblivým částem stroje.
- Zvláštní opatrnost je nutná v prostoru jehel, smyčkovačů a nožů ořezu.
- Když děláte jakékoli činnosti v prostoru jehly – navlékání nitě, výměnu jehly, navlékání nitě smyčkovače či výměnu patky, vypněte stroj.
- Stroj vypnete přepnutím hlavního vypínače do polohy «0».
- Když otevíráte ochranné kryty, když mažete stroj nebo provádíte jakoukoli údržbu uvedenou v tomto návodu, vypněte stroj a odpojte jej z elektrické zásuvky.
- Při vypořádání stroje ze zásuvky uchopte do ruky vidlici. Nikdy netahejte za šňůru.

## Důležité informace

### Dostupnost návodu k obsluze

Stručný návod je součástí stroje.

- Nechávejte stručný návod na vhodném místě v blízkosti stroje a mějte jej připravený k nahlédnutí.
- Nejnovější verzi podrobného návodu k obsluze si můžete stáhnout na [www.bernette.com](http://www.bernette.com).
- Když předáváte stroj třetí straně, předejte s ním i stručný návod.

### Správné použití

Váš stroj bernette je konstruován a určen pro soukromé použití v domácnosti. Je určen k účelům overlockového šití, jak jsou popsány v tomto návodu. Jakékoli jiné použití je považováno za nevhodné. BERNINA odmítá jakoukoli odpovědnost za důsledky vyplývající z nesprávného používání stroje.

### Vybavení a obsah balení

V tomto návodu jsou pro ilustraci uvedeny obrázky jako příklad. Stroje a příslušenství uvedené na těchto obrázcích nemusí nutně odpovídat skutečným položkám dodaným s Vaším strojem. Dodávané příslušenství se může v jednotlivých zemích lišit. Jakékoli zmíněné nebo zobrazené příslušenství, které není součástí dodávky, si můžete zakoupit jako volitelné příslušenství od specializovaného prodejce bernette. Další příslušenství najdete na [www.bernette.com](http://www.bernette.com).

Z technických důvodů a za účelem vylepšení produktu mohou být kdykoli a bez předchozího upozornění provedeny změny ve vybavení stroje a rozsahu dodané objednávky.

### Údržba spotřebičů s dvojitou izolací

U výrobku s dvojitou izolací jsou místo zemnění použity dva izolační systémy. Výrobek s dvojitou izolací není vybaven žádným uzemněním, ani není třeba jej uzemňovat dodatečně. Servis výrobku s dvojitou izolací vyžaduje zvláštní péči a znalosti systému, a měl by jej provádět výhradně odborník. Výměna dílů výrobku s dvojitou izolací musí být jedině za díly zcela shodné s původními. Výrobek s dvojitou izolací je označen slovy: «Dvojitá izolace» nebo «Dvakrát izolováno».

 Výrobek může být též označen symbolem.

### Ochrana životního prostředí

Společnosti BERNINA International AG velmi záleží na ochraně životního prostředí. Usilujeme o minimalizaci dopadů našich výrobků na životní prostředí neustálým zlepšováním našich výrobků a technologie výroby.



Stroj je označen symbolem s přeškrtnutou popelnicí. To znamená, že až přestanete stroj používat, neměl by skončit v domovním odpadu. Nevhodná likvidace může vést ke kontaminaci spodní vody a tím i potravinového řetězce nebezpečnými látkami, a k poškození zdraví.

Stroj je nutné odevzdat do sběrného místa pro elektrický a elektronický odpad nebo do sběrného místa pro recyklaci. Informace o sběrných místech získáte od místních úřadů. Když kupujete nový stroj, je prodejce povinen zdarma převzít Váš starý stroj a zajistit jeho řádnou likvidaci.

Pokud stroj obsahuje osobní data, odpovídáte za jejich smazání před odevzdáním k likvidaci.



## Vysvětlení symbolů



Značí nebezpečí s vysokým rizikem, které může v případě neuposlechnutí vést až k těžkému nebo smrtelnému úrazu.



Značí nebezpečí se středním rizikem, které může vést, pokud mu nepředejdete, k těžkému úrazu.



Značí nebezpečí s nízkým rizikem, které může vést, pokud mu nepředejdete, k lehkému až středně těžkému úrazu.

POZOR

Značí nebezpečí, které může končit hmotnou škodou.



U tohoto symbolu najdete **tips** od bernette **odborníků** .

## 2 My bernette

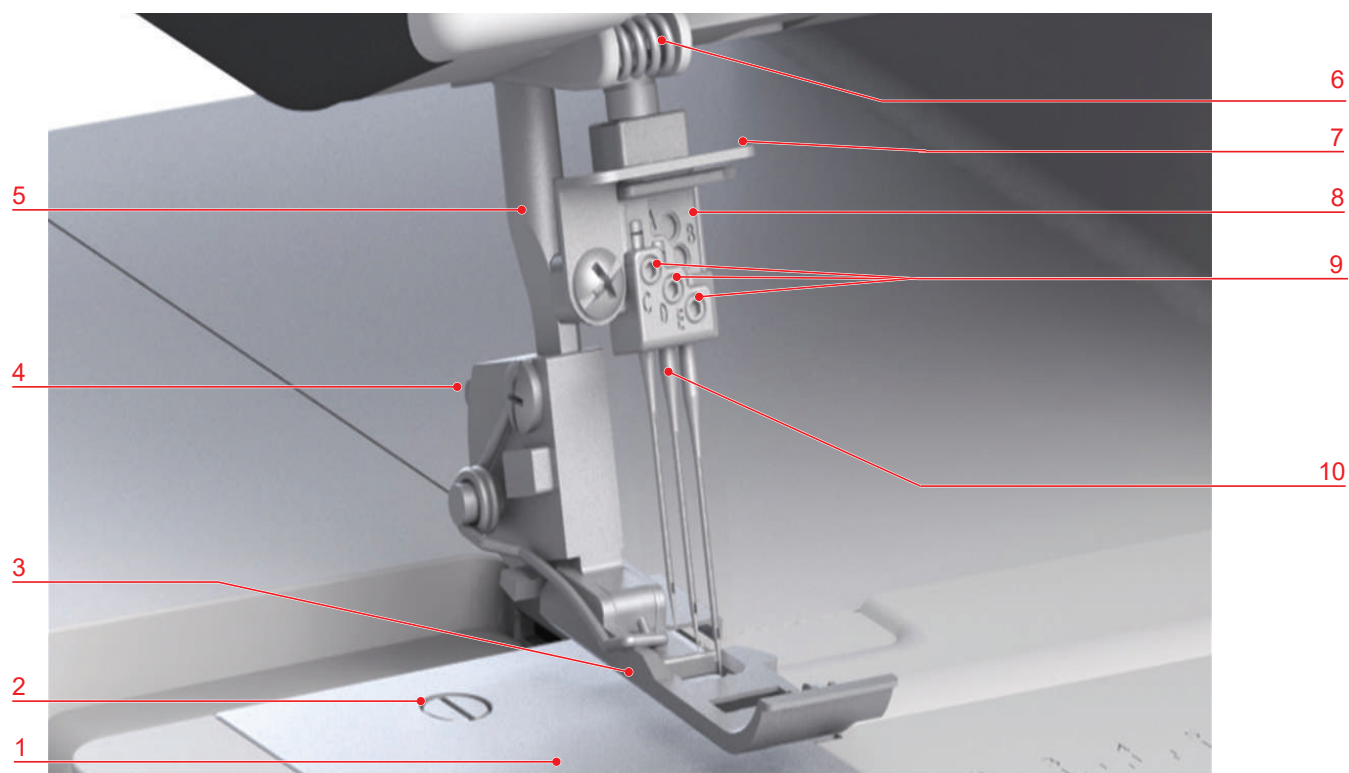
### 2.1 Přehled

#### Pohled zředu



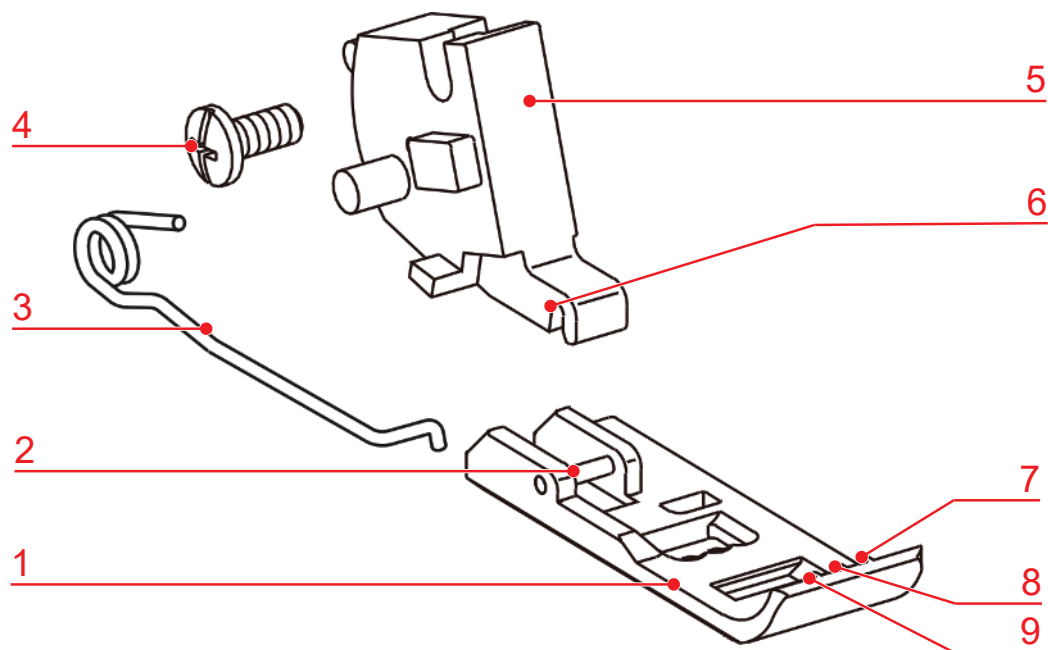
- |   |                        |    |                            |
|---|------------------------|----|----------------------------|
| 1 | Kryt volného ramene    | 8  | Ovladače napětí nití       |
| 2 | Vodící kolejnička      | 9  | Vodítko nitě               |
| 3 | Volné rameno           | 10 | Vodící destička            |
| 4 | Osvětlení              | 11 | Nástavec pro prádlový steh |
| 5 | Odřezávač nití         | 12 | Kryt navlékačů             |
| 6 | Ovladač přítlaku patky | 13 | Nožičky s přísavkami       |
| 7 | Kryt nitové páky       |    |                            |

## Pohled do prostoru jehel



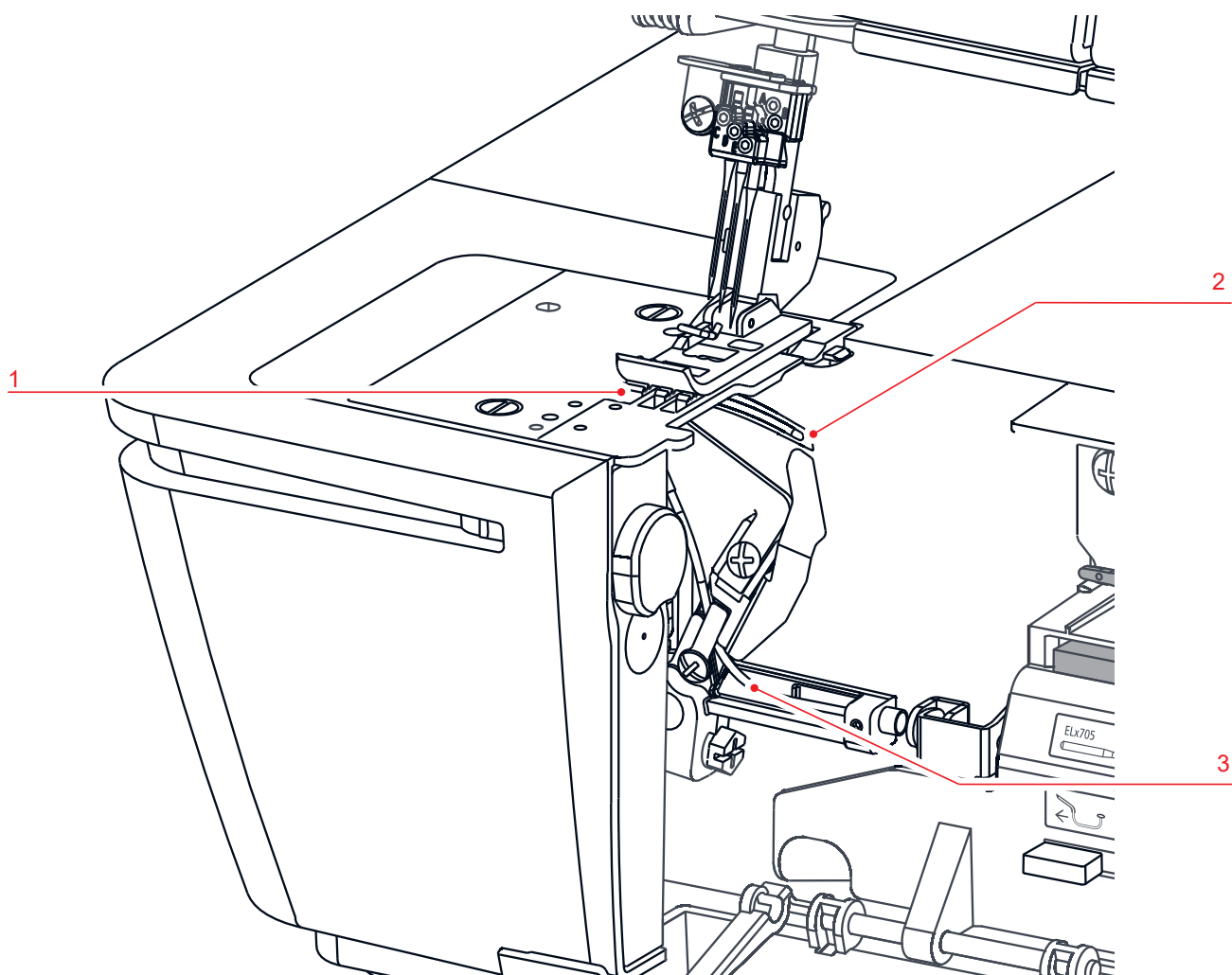
- |   |  |    |                                |
|---|--|----|--------------------------------|
| 1 | Stehová deska                              | 6  | Vodítka nitě na rámu hlavy     |
| 2 | Šroubek stehové desky                      | 7  | Vodítka nitě na jehlové svorce |
| 3 | Základní přitlačná patka pro prádlový steh | 8  | Jehlová svorka                 |
| 4 | Tlačítko pro uvolnění přitlačné patky      | 9  | Šroubky jehlové svorky         |
| 5 | Patková tyč                                | 10 | Jehly                          |

## Pohled na přítlačnou patku



- |   |                         |   |   |
|---|-------------------------|---|---|
| 1 | Přítlačná patka         | 6 | Drážka pro přítlačnou patku             |
| 2 | Trn přítlačné patky     | 7 | Značení: Pravá prádlová jehla (RC)      |
| 3 | Pružina přítlačné patky | 8 | Značení: Prostřední prádlová jehla (CC) |
| 4 | Aretační šroubek        | 9 | Značení: Levá prádlová jehla (LC)       |
| 5 | Držák přítlačné patky   |   |   |

## Pohled do prostoru smyčkovací

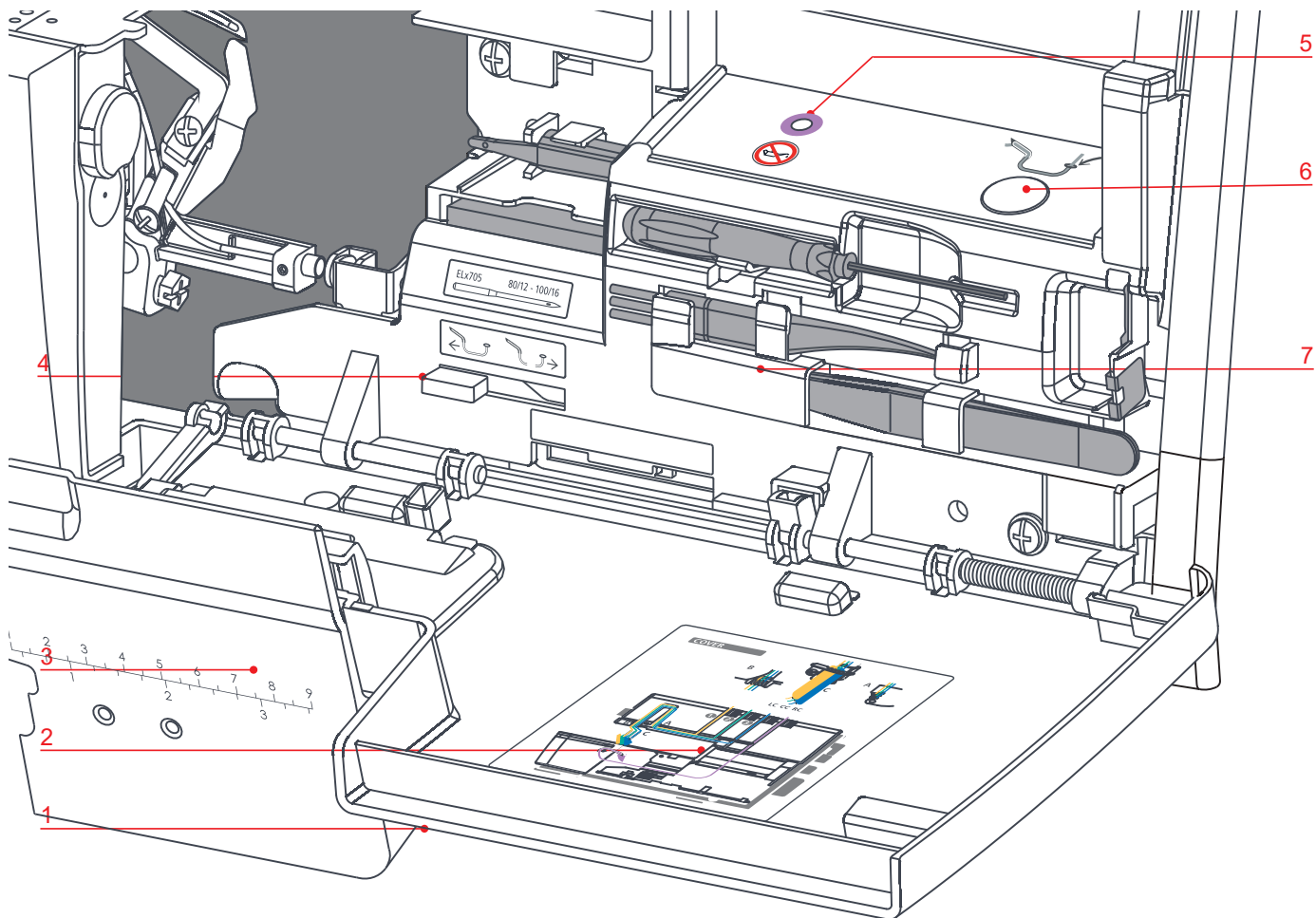


1 Podavač

2 Řetízkový smyčkovač

3 Trubice pro vzduchové navlékání řetízkového smyčkovače

### Pohled na navlékací dráhy



- |   |                               |   |   |
|---|-------------------------------|---|---|
| 1 | Kryt navlékačů                | 5 | Navlékací port                          |
| 2 | Navlékací schéma              | 6 | Tlačítko vzduchového navlékače          |
| 3 | Nástavec pro prádlový steh    | 7 | Příslušenství uložené v krytu navlékačů |
| 4 | Ovladač vzduchového navlékače |   |   |

## Pohled na boční panel













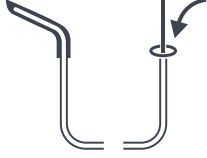



- |   |                                    |    |   |
|---|------------------------------------|----|---|
| 1 | Držadlo pro přenášení              | 8  | Ovladač diferenciálního podavače                              |
| 2 | Výsuvný stojan s vodítky           | 9  | Ruční kolo  |
| 3 | Trn na cívku                       | 10 | Větrací otvory  |
| 4 | Trn na cívku                       | 11 | Zásuvka pro připojení elektrického kabelu a ovládacího pedálu |
| 5 | Schránka na jehly                  | 12 | Hlavní vypínač  |
| 6 | Páčka pro zdvihání přítlačné patky | 13 | Otvor pro kolenní páku (FHS)                                  |
| 7 | Ovladač délky stehu                |    |   |

## Symbole na stroji

Symbole na stroji Vám radí a pomáhají při nastavování a navlékání stroje.

- Tvoření prádlového stehu «CS»
- Tvoření řetízkového stehu «CL»


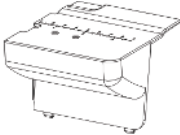


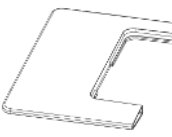

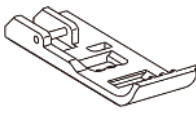

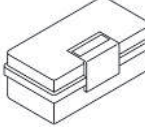
	LC (Levá prádlová jehla)	Nit levé prádlové jehly
		Navlékáací dráha žlutá «CS»
	CC (Prostřední prádlová jehla)	Nit prostřední prádlové jehly
		Navlékáací dráha zelená «CS»
	RC (Pravá prádlová jehla)	Nit pravé prádlové jehly
		Navlékáací dráha modrá «CS»
	CL (Řetízkový smyčkovač)	Řetízkový smyčkovač
		Navlékáací dráha purpurová «CL»
	SL (Stitch length)	Délka stehu
	DF (Diferenciální podavač)	Diferenciální podavač
	Kolenní páka FHS (Free Hand System) (Free Hand System)	Kolenní páka (Free Hand System)
		Přítlak patky
		Vzduchový navlékač
		Ovladač vzduchového navlékače



## 2.2 Přehled – Základní příslušenství


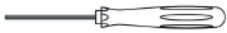


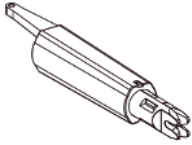
### Příslušenství dodané se strojem

Další informace o příslušenství najdete na [www.bernette.com](http://www.bernette.com).



Obrázek	Název	Účel
	Elektrická šňůra a šňůra k ovládacímu pedálu	K propojení šicího stroje se zdrojem energie. Pro spuštění a zastavení stroje. Pro ovládání rychlosti.
	Nástavec pro prádlový steh	Na ochranu prostoru smyčkovačů.
	Nástavec pro prádlový steh pro násuvný stolek	Na ochranu prostoru smyčkovačů. Pro zvětšení šicí plochy.
	Kryt volného ramene	Zvětšuje pracovní prostor.
	Násuvný stolek	Zvětší pracovní plochu.
	Kolenní páka (FHS)	Zvedání a spouštění přítlačné patky.
	Základní přítlačná patka pro prádlový steh	Pro všechny prádlové a kombinované stehy. Pro běžné šicí projekty.
	Výsuvný stojan s vodítky	Pro rovnoměrné odvíjení nití z konusů.
	Schránka na příslušenství	K uložení základního i dokoupeného příslušenství.

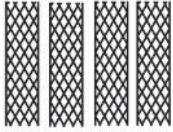





## Příslušenství za krytem navlékačů

Nejpoužívanější příslušenství je uloženo za krytem navlékačů, takže je rychle po ruce.

Obrázek	Název	Účel
	Sada jehel ELx705 CF	Doporučené univerzální jehly.
	Šroubovák	Pro povolování a utahování šroubků jehlové svorky.
	Štětec	K čištění podavače a prostoru chapače.
	Pinzeta	Pro uchopení nitě v napnuté poloze.
	Navlékač jehel/Nástroj k nasazení jehel	Pro ruční navlečení nasadíte a vyjměte jehlu.

## Schránka na příslušenství

Obrázek	Název	Účel
	Olej pro overlockové stroje	Pro mazání součástí chapače.
	Antivibrační kužel (4 x)	Pro stabilizaci konusu s nití stojanu na nitě.

Obrázek	Název	Účel
	Niťová síťka (4 x)	Podporuje rovnoměrné odvíjení silonových, rayonových, hedvábných a metalických nití z cívky.
	Odvíjecí kotouček (4 x)	Zajišťuje pravidelné odvíjení nitě z cívky.
	Šroubovák	K povolení/utažení šroubků stehové desky.
	Přípravek k zajištění prádlového stehu	Pro vytažení jehlových nití a zajištění stehů. Pro oddělení nití, aby bylo možné projekt vyjmout spod přítlačné patky nebo jej pod ni vložit.
	Navlékáci drát	Pro ruční navlečení nitě skrz trubičky pro navlékání vzduchem.
	Vodítko ozdobné nitě	Pro šití obzvláště širokých a dlouhých stehů ozdobnými nitěmi při sešívání a začišťování.

## 3 Nastavení stroje

### 3.1 Pracovní prostor

Předpokladem pro optimální výsledky šití je pevný a stabilní stůl. Ergonomické uspořádání pracovního stolu je důležité pro ochranu Vašich svalů a kloubů zad, ramen, paží a rukou. Toto doporučení se týká i odpovídající výšky pracovního stolu vzhledem k postavě. Snažte se nesesedět příliš dlouho v jedné poloze.

Stroj je možné obsluhovat i vstoje.

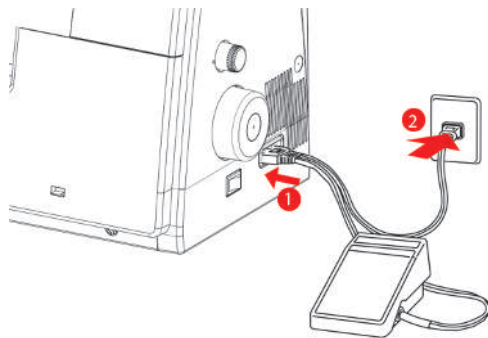
- > Postavte stroj na pevný stůl.

#### Správné sezení

- > Sed'te u stroje pohodlně.
- > Mějte ruce pod úhlem 90 ° na stole špičkami prstů ke stroji.
  - Špičky prstů by se měly dotýkat stehové desky.

### 3.2 Zapojení a zapnutí stroje

#### Připojení stroje a ovládacího pedálu

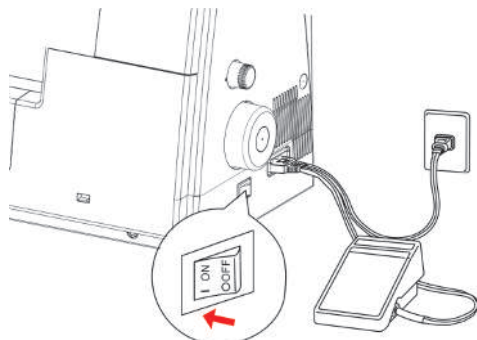


- > Připojte přístrojovou vidlici (1) na elektrické šňůře a šňůře od pedálu do zásuvky ve stroji.
- > Připojte elektrickou vidlici (2) na šňůře do elektrické zásuvky.

#### Použití elektrické šňůry (pouze USA/Kanada)

Stroj je opatřen polarizovanou vidlicí (jeden kolík širší než druhý). Pro zabránění úrazu elektrickým proudem je možné zapnout vidlici do elektrické zásuvky jen jedním způsobem. Pokud Vám nejde zastrčit vidlici do zásuvky úplně, obraťte ji. Pokud to stále nejde, obraťte se na kvalifikovaného elektrikáře. Nepokoušejte se vidlici, ani zásuvku nikterak upravovat!

#### Zapnutí a vypnutí stroje a pracovního osvětlení



- > Přepněte hlavní vypínač na «I».
- Stroj a osvětlení se zapne.

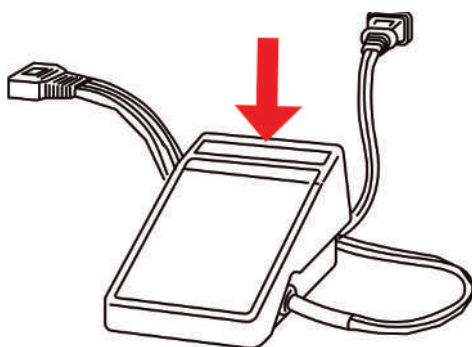
- > Přepněte hlavní vypínač na «0».
  - Stroj se vypne.
  - Osvětlení se vypne se zpožděním.

### 3.3 Ovládací pedál

#### Sešlápněte ovládací pedál

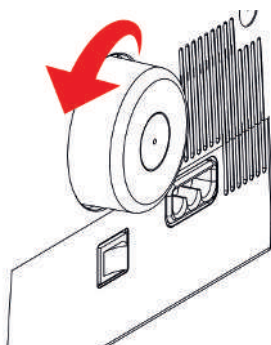
Sešlápnutím pedálu uvedete do pohybu jehly a nůž ořezu. Větším nebo menším sešlápnutím pedálu můžete plynule ovládat rychlost šití.

- > Stroj spustíte zvýšením tlaku na pedál.
- > Stroj zastavíte uvolněním tlaku na pedál.



### 3.4 Ruční kolo

Otáčením ručním kolem směrem k sobě provedete několik činností.



- Pomalé a přesné nastavení polohy jehly
- Pohyb smyčkovačů
- Pohyb nože ořezu
- Mechanické spojení vzduchového navlékače

### 3.5 Kryty stroje

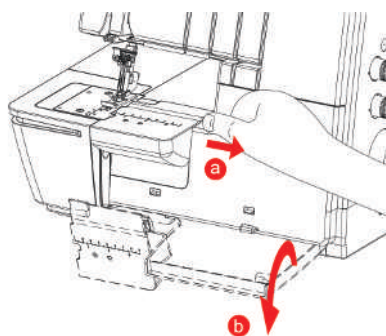
Kryty stroje chrání před úrazem pohyblivými součástmi a před poškozením citlivých součástí. Než začnete šít, musejí být všechny kryty nasazeny nebo zavřeny.

- Kryt navlékačů
- Kryt ořezu
- Nástavec pro prádlový steh pro násuvný stolek

#### Kryt navlékačů

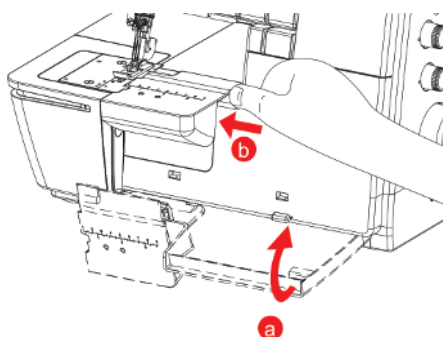
Kryt navlékačů chrání během šití navlečené nitě smyčkovačů. Schránka na příslušenství uvnitř krytu navlékačů poskytuje rychlý přístup k nejpoužívanějšímu příslušenství.

- > Kryt navlékačů otevřete uchopením za drážku a vyklopením směrem k sobě.



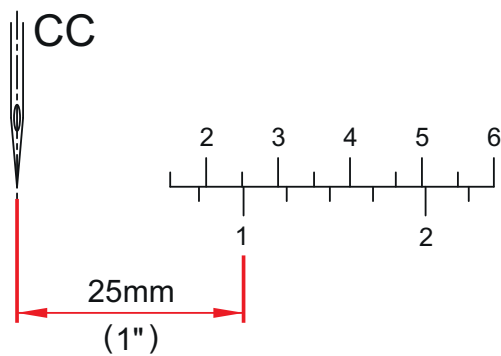
Předpoklad:

- Ovladač vzduchového navlékače je v poloze «O».
- > Kryt navlékačů zavřete přiklopením nahoru a zamáčknutím, až zacvakne.

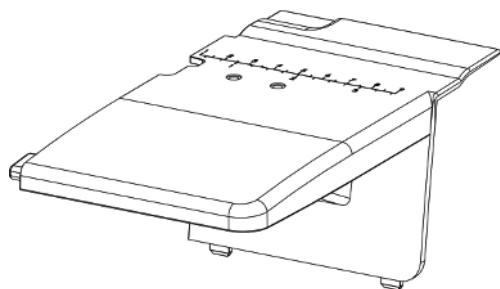


### Nástavec pro prádlový steh

Značení na nástavci pro prádlový steh odpovídá prostřední prádlové jehle..

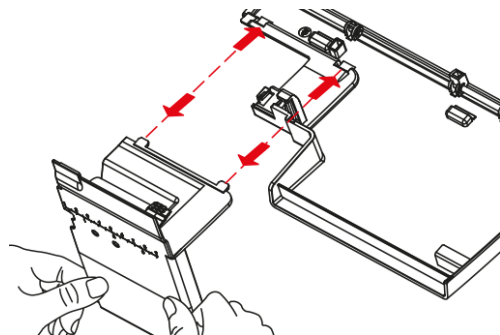


### Sejmutí/nasazení násuvného stolku



Předpoklad:

- Kryt navlékačů je otevřen.
- > Nástavec pro prádlový steh odstraňte vytažením ze zacvakávacího otvoru.
- > Nástavec pro prádlový steh pro násuvný stolek nasadíte zamáčknutím nástavce do zacvakávacího otvoru.



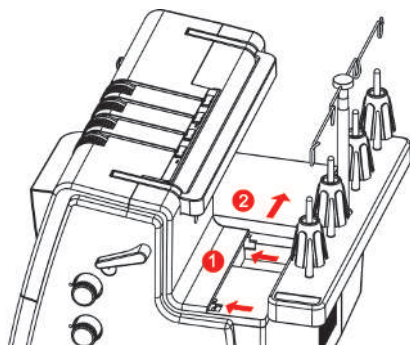
- > Nástavec pro prádlový steh pro násuvný stolek odstraníte stisknutím nástavce směrem dolů u zacvakávacího otvoru a vytažením nástavce z otvoru.

### 3.6 Stojan na cívky s nitěmi

Na stojan můžete nasadit kužely, cívky s čely nebo cívky pro domácnost všech velikostí.

#### Nasazení stojanu na cívky

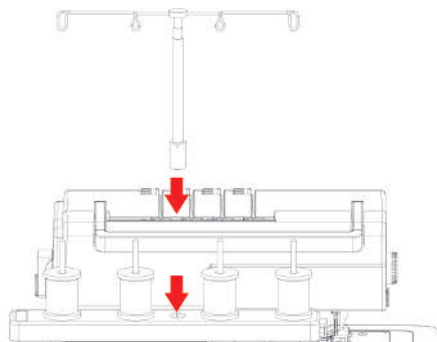
- > Stojan na nitě nasadíte tak, že zamáčkněte úchyty stojanu zezadu do stroje (1) a zacvaknete stojan směrem doprava (2).



#### Příprava výsuvného stojanu s vodítky

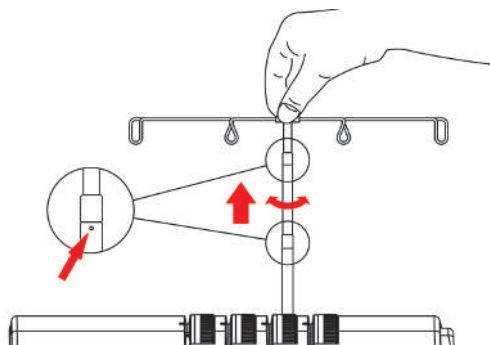
Vodítko nitě zajišťuje hladké odvíjení nití z konusů. Každá nit se vede do drátěného vodítka na výsuvném stojanu přímo nad konusem.

- > Výsuvný stojan s vodítky zacvakněte do otvoru ve stojanu na nitě.



- > Uchopte stojan s vodítky a vysuňte jej až na doraz.

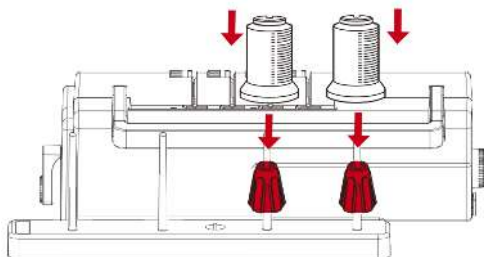
- > Otáčejte stojanem doleva a doprava, až polohovací kolíky zaskočí na místa.
  - Krajní drátěná vodítka jsou rovnoběžně se strojem.



- > Chcete-li stojan s vodítky zasunout, lehce jej shora zmáčkněte.

### Nasazení antivibračních kuželů

Když používáte velké konusy, antivibrační kužely pomáhají stabilizovat konusy na trnech na cívky.

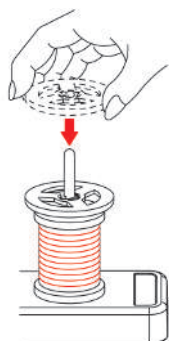


- > Pro extrémně kónické cívky nasadte antivibrační kužely úzkým koncem nahoru.
- > Pro méně kónické cívky nasadte antivibrační kužely úzkým koncem dolů.

### Nasadte odvíjecí kotouček

Odvíjecí kotoučky zajišťují stabilitu cívek s nitěmi a rovnoměrné odvíjení nití.

- > Nasadte cívku s nití na trn cívky.
- > Namáčkněte plochou stranu odvíjecího kotoučku na trn cívky až k cívce.



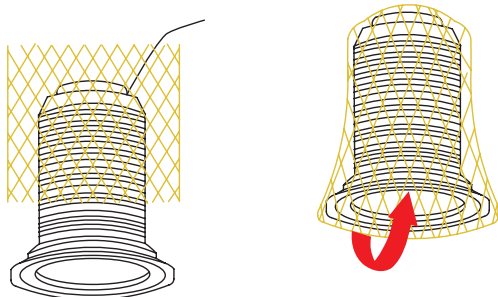
### Použití niťové sítky

Niťová síťka brání niti klouzat z cívky a je vhodná zejména pro speciální nitě.

- Tenké nitě, které snadno sklouzávají z cívky



- Silon, rayon, hedvábné nitě nebo efektové a metalické nitě



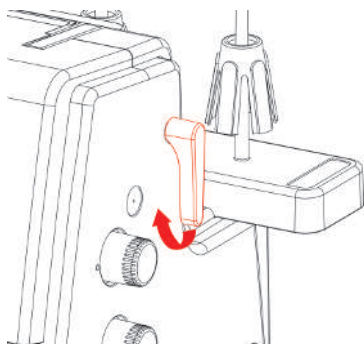
- > Nasadte niťovou sítku na cívku shora a natáhněte ji směrem dolů.

### 3.7 Přítlačná patka

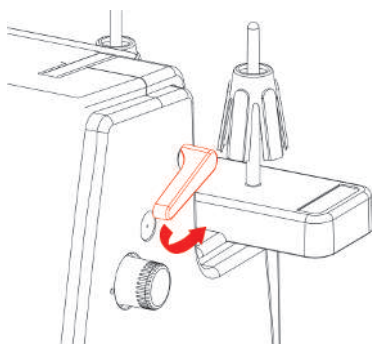
#### Nastavení přítlačné patky nahoru/dolů

Zdvižení přítlačné patky Vám umožňuje vložit látku pod patku. Spuštění přítlačné patky je podmínkou k tomu, abyste mohli začít šít.

- > Zdvihněte páčku pro zdvihání přítlačné patky do aretované polohy.
  - Přítlačná patka zůstává v horní poloze.
  - Uvolní se napětí nití.



- > Spusťte přítlačnou patku.
  - Stroj je připraven k šití.
  - Napětí nití je aktivní.



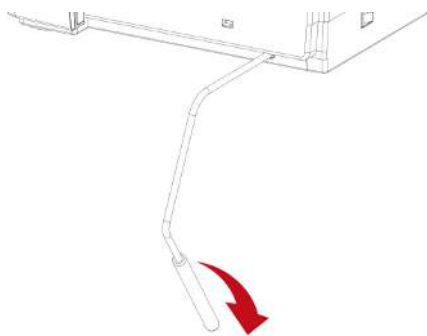
#### Zdvižení/spuštění přítlačné patky kolenní pákou

Dočasné zdvižení přítlačné patky pomocí kolenní páky Vám umožňuje pohybovat látkou pod patkou oběma rukama.

Předpoklad:

- Je nasazena kolenní páka systému Free Hand. (viz strana 30)

- > Zmáčknutím kolenní páky kolenem doprava zdvihnete přítlačnou patku.

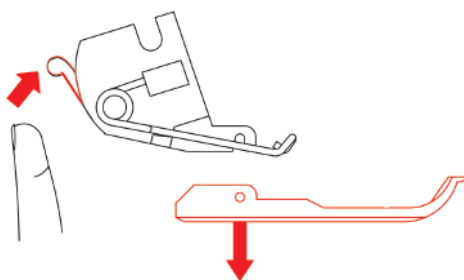


- > Pomalým uvolněním páky přítlačnou patku opět spustíte.
- > Chcete-li spustit již zdviženou přítlačnou patku, zmáčkněte kolenní páku co nejvíce doprava a povolte ji.

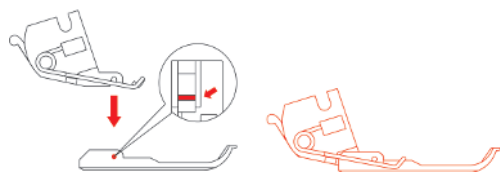
### Výměna přítlačné patky

Předpoklad:

- Jehly jsou v horní poloze.
- Přítlačná patka je v horní poloze.
- > Stiskněte uvolňovací tlačítko na zadní straně držáku patky.
  - Přítlačná patka je uvolněna.



- > Lehce zdvihněte pružinu přítlačné patky a patku sejměte.
- > Lehce zdvihněte pružinu přítlačné patky a položte novou přítlačnou patku pod držák patky, aby trn patky ležel přesně pod drážkou v držáku patky.
- > Opatrně spusťte držák patky dolů, aby se trn patky dostal do drážky v držáku.

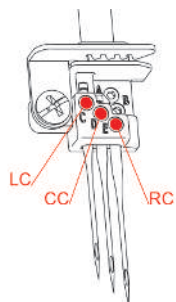


- > Zdvihněte přítlačnou patku.

## 3.8 Prostor jehel

### Jehlová svorka

Jehlová svorka je připravena pro dvě jehly. Stroj je konstruován pro jehly systému ELx705. V tomto stroji používejte jehly velikostí v rozsahu 80 – 100.



### Jehly pro prádlové stehy



«LC» Levá prádlová jehla pro prádlové a řetízkové stehy.



«CC» Prostřední prádlová jehla pro prádlové a řetízkové stehy.



«RC» Pravá prádlová jehla pro prádlové a řetízkové stehy.

### Výměna jehly

Doporučujeme používat nástroj pro nasazování jehel, snižuje pravděpodobnost pádu jehly do prostoru podavače.

**POZOR**

Poškození jehlové svorky nadměrným utahením šroubku

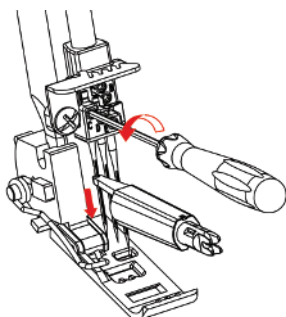
Může dojít k poškození závitů v jehlové svorce. Je nutná oprava specializovaným prodejcem bernette.

> Neutahujte šrouby jehlové svorky příliš silně.

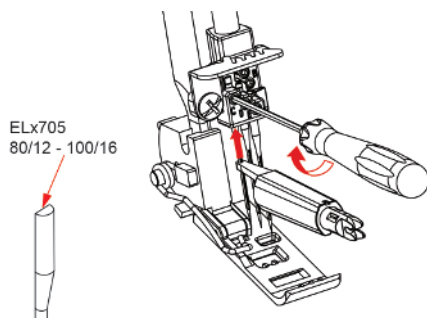
Jehlová svorka je připravena pro dvě jehly. Stroj je konstruován pro jehly systému ELx705. V tomto stroji používejte jehly velikostí v rozsahu 80 – 100. (viz strana 34)

Předpoklad:

- Jehly jsou v horní poloze.
- > Nasadte přípravek na nasazování jehel odspodu na jehlu a šroubovákem z příslušenství stroje povolte šroubek jehlové svorky.



- > Vytáhněte jehlu směrem dolů.
- > Zasuňte novou jehlu do nástroje pro nasazování jehel plochou stranou dozadu.



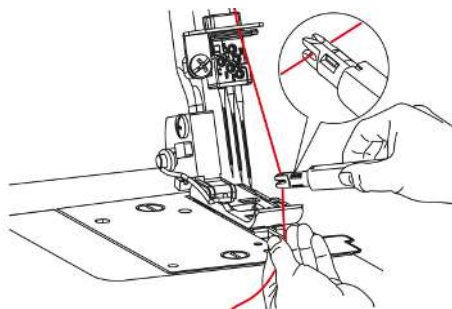
- > Zasuňte jehlu do příslušného otvoru jehlové svorky až na doraz.
  - Správně nasazené jehly nemají stejnou výšku.
- > Utáhněte šroubky jehlové svorky.

Šroubky jehlové svorky musejí být vždy utaženy, i v případě, že není nasazena jehla. Zabráníte tím vypadnutí šroubku ze svorky v důsledku vibrací.

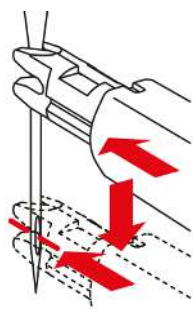
### Ruční navlečení jehly

Pomocí navlékače jehel navlečete každou jehlu velmi snadno.

- > Uchopte navlékač plochou stranou držadla směrem nahoru.
- > Zasuňte nit vodorovně do drážky a konec nitě přidržujte.

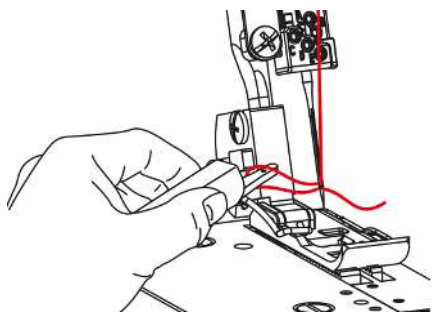


- > Nasadte navlékač vodítkem tvaru V na dřík jehly a posouvejte navlékač lehkým tlakem po jehle směrem k očku.



- Kovový kolík zatlačí nit do očka jehly.
- > Uvolněte tlak na navlékač a vyjměte jej z jehly.
  - Vytvořila se smyčka nitě.

- > Háčkem na navlékači jehel vytáhněte konec nitě z očka dozadu za jehlu.



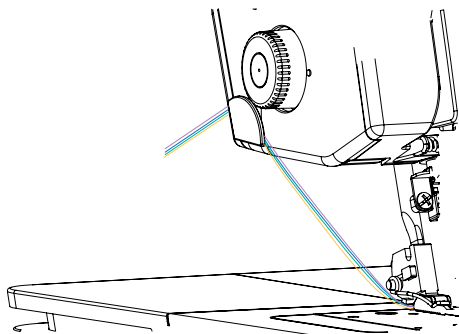
- > Ved'te nit pod přítlačnou patku dozadu doleva.

### 3.9 Praktické rady

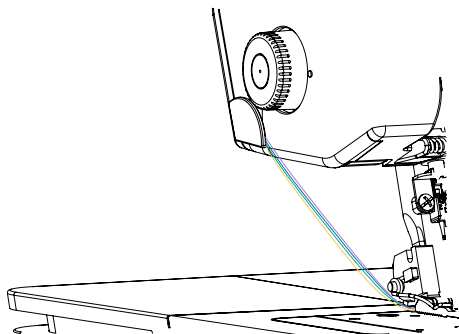
#### Použití odřezávače nití

Odřezávač nití se používá k odřezávání nití.

- > Vytáhněte nitě zpředu přes odřezávač nití a dolů.



- Nitě jsou zaříznuty a připraveny k šití.



#### Schránka na jehly

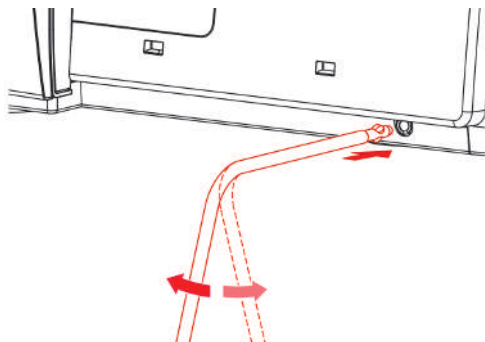
Schránka na jehly se používá k odložení jehel, které momentálně nepoužíváte.



## Nasazení/sejmutí kolenní páky

Dočasné zdvižení přítlačné patky pomocí kolenní páky Vám umožňuje pohybovat látkou pod patkou oběma rukama.

- > Kolenní páku nasadíte tak, že ji ve vodorovné poloze nasadíte do otvoru pro nasazení kolenní páky až na doraz.



- > Kolenní páku odstraníte vytažením bez otáčení do stran.



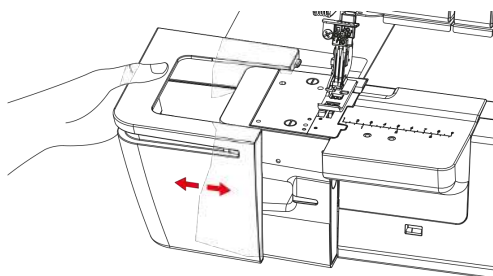
Pokud potřebujete, můžete si nechat nastavit polohu kolenní páky od svého specializovaného prodejce bernette.

## Nasazení/sejmutí krytu volného ramene

Volné rameno je ideální pro šití trubkovitých tvarů, jako jsou manžety, lemy kalhot nebo konce rukávů. Kryt volného ramene uzavírá mezeru mezi stehovou deskou a povrchem stroje.

Předpoklad:

- Násuvný stolek je sejmut.
  - Je nasazen nástavec pro prádlový steh.
- > Kryt volného ramene nasadíte tak, že jej zasunete zleva do vodicích drážek až zacvakne.
  - > Kryt volného ramene sejmete stažením doleva.



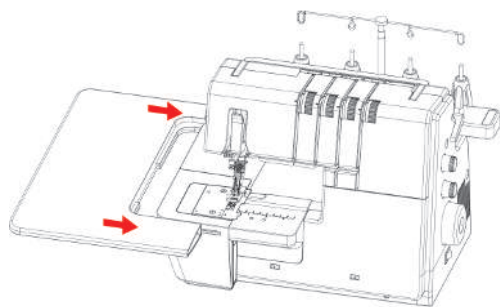
## Nasazení/sejmutí násuvného stolku

Násuvný stolek zvětšuje šicí plochu, což je užitečné zejména pro práci s většími projekty.

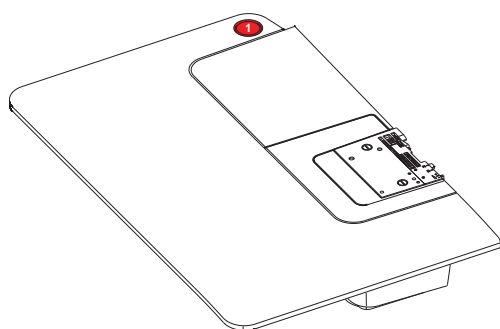
Předpoklad:

- Kryt volného ramene a nástavec pro prádlový steh jsou sejmuty.
- Nástavec pro prádlový steh pro násuvný stolek je nasazen.

- > Nasuňte násuvný stolek zleva do vodicích kolejí, až zacvakne.



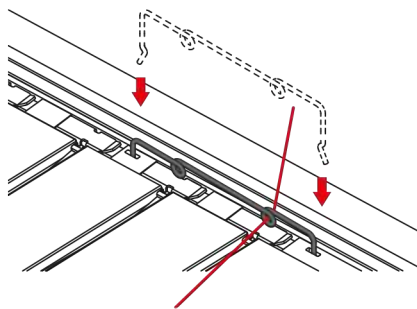
- > Chcete-li násuvný stolek sejmout, zmáčkněte uvolňovací mechanismus (1) násuvného stolku a stáhněte stolek doleva.



### Nasazení vodítka ozdobných nití

Vodítko pro ozdobné nitě prání nadměrnému napnutí nitě v napínači.

- > Vodítko pro ozdobné nitě lehce napružte a zasuňte jeho konce do levého a pravého otvoru v krytu stroje.
- > Provléčte nit očkem vodítka a ved'te ji navlékací drahou mezi napínací talířky.



### Nasazení vodítka pro ozdobné nitě, když je nit navlečená do stroje

- > Vytáhněte nit z předpínače nitě.
- > Nasad'te jeden konec vodítka pro ozdobné nitě.
- > Vložte nit do vodítka pro ozdobné nitě.
- > Nasad'te druhý konec vodítka pro ozdobné nitě.

## 4 Začínáme šít

### 4.1 Kontrola, než začnete šít

Abychom začali šít správně, je nutné provést následující kroky.

- Stroj je zapnut a přítlačná patka je zdvižena.
  - Je zvolena látka a způsob použití. (viz strana 32)
  - Je zvolena nit. (viz strana 32)
  - Velikost jehly odpovídá niti a projektu, který šijete. (viz strana 34)
  - Je zvolen steh.
  - Stroj je nastaven podle zvoleného stehu. (viz strana 39)
  - Jehlové nitě a nitě smyčkovačů jsou navlečeny.
  - Všechny jehlové nitě i nitě smyčkovačů jsou umístěny pod patkou a vedou doleva dozadu.
  - Je uzavřen kryt navlékačů.
- > Vložte vzorek látky pod přítlačnou patku a patku spusťte.
- > Začněte šít sešlápnutím ovládacího pedálu.
- Tvoří se zvolený steh.
  - Pokud se žádný steh netvoří, je třeba zkontrolovat nastavení stroje pro zvolený steh.

### 4.2 Volba látky

Pro dokonalý výsledek hraje důležitou roli kvalita jehly, nitě a optimální nastavení stehu. Doporučujeme ušít zkušební vzorku ze zvolené látky. (viz strana 53)

### 4.3 Volba nitě

Na trhu je široký výběr speciálních overlockových nití různých tloušťek a kombinací vláken.

- Pro dosažení dokonalého výsledku doporučujeme používat nitě vysoké kvality.
- Použijte kužely/cívky s nitěmi vhodné pro prádlové stroje.

#### POZOR

Trhání nití kvůli nevhodné kombinaci jehla/nit nebo nit/smyčkovač

Nit musí hladce klouzat všemi stanovenými vodítky.

Je třeba, aby nit procházela smyčkovačem nebo očkem jehly bez odporu.

Při šití silnými nitěmi prodlužte steh a snižte napětí nití.

#### Jehlová nit

Je nutné, aby velikost jehly vždy odpovídala druhu nitě. Správná velikost jehly závisí na zvolené niti i na typu látky, ze které šijete.




- Druh látky určuje druh nitě a tvar hrotu.
- Druh nitě určuje velikost jehly.



Na tomto stroji můžete používat jehly velikostí 80/12 až 100/16.

Druh nitě	Velikost jehly
Polyesterová overlocková nit č. 120	#80 – #100
Polyesterový multifilament < č. 120	80 – 90
Vlněný silon	#80 – #100
Ozdobná nit/příze	#80 – #100
Metalická nit	#80 – #100

Zkontrolujte kombinaci jehla/nit

	Kombinace jehla/nit je správná, když nit dokonale padne do dlouhé drážky a do oka jehly.
	Je-li v očku a v drážce jehly příliš mnoho místa, může docházet k trhání nitě a/nebo k vynechávání stehů.
	Když se nit třepí o okraje dlouhé drážky v jehle a neprochází volně očkem jehly, může se trhat a zasekávat.

### Nit smyčkovače

Do smyčkovačů můžete použít mnoho druhů nejrůznějších nití, které můžete navlékat vzduchovým navlékačem.

#### POZOR

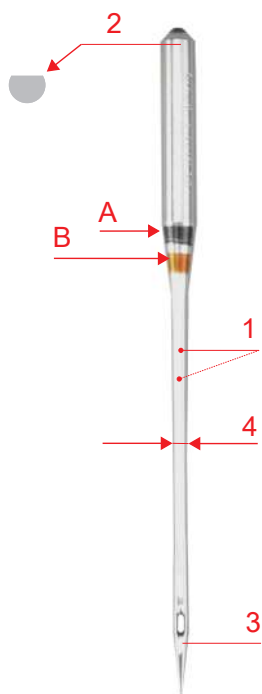
#### Poškození potahovanými a voskovanými nitěmi

Povrchová úprava voskovaných a potahovaných nití se může usazovat v trubicích vzduchového navlékače a trvale je zablokovat. Je nutná oprava specializovaným prodejcem bernette.

Vyhňte se použití voskovaných a potahovaných nití.

## 4.4 Volba jehly

Doporučujeme používat jehly typu ELx705 CF (chromované), neboť jsou díky chromování trvanlivé. S těmito jehlami běží stroj spolehlivě díky jejich druhé drážce. Jehly je třeba pravidelně měnit. Pouze s dokonalým hrotem ušijete dokonalý steh.

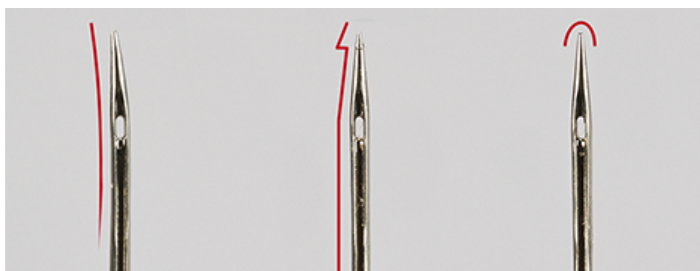


A	Prádlová jehla ELx705 CF/80
1	dvě nitové drážky
2	705 = plochý dřík
3	CF = chromovaný povrch
4 / B	80 = Velikost jehly

- Velikost jehly 80: Pro všechna běžná použití. Pro středně silné až silné látky.
- Velikost jehly 90: Pro silné látky.
- Velikost jehly >90: Výjimečné případy, pouze pro velmi silné látky.



## Rozpoznání vadné jehly

Před začátkem šití vždy zkontrolujte jehlu, a je-li třeba, vyměňte ji.



- 1 Ohnutá jehla  
2 Poškozený hrot jehly  
3 Tupá jehla

## Přehled jehel

Obrázek	Označení	*Velikost	Popis	Materiál/Použití
	Prádlová jehla ELx705 CF	80/12 90/14 100/16	S lehce zaobleným hrotem, druhou drážkou a chromovaným povrchem.	Pro overlockové a prádlové šití.
	Jehla pro žerzej / prádlová jehla ELx705 SUK CF	80/12 90/14 100/16	S lehce zaobleným hrotem, druhou drážkou a chromovaným povrchem.	Pro overlockové a prádlové šití na více vrstvách, pružné látky.

\*Ne všechny jehly jsou k dispozici pod značkou BERNINA.

## 5 Stehy

### 5.1 Typ stehu

Na tomto stroji můžete nastavit různé způsoby tvoření stehu. Těchto stehů dosáhnete různými konfiguracemi jehel a mechanického nastavení stroje.

#### Prádlový steh

Lem

Strojem ušité prádlové stehy na oděvech vypadají velmi profesionálně.

3- / 4-nitný prádlový steh

Prádlový steh sestává ze 2 - 3 jehlových nití na lícové straně látky a jedné nitě smyčkovače na rubové.

Prádlové a řetízkové švy umožňují šítí bez ořezu. Tyto švy se používají mnoha různými způsoby, jak pro funkční, tak pro ozdobné účely: Švy, lemy aplikace šikmého proužku atd.

Č.	Název stehu	Stehový vzor
21	4-nitný prádlový steh	
22	3-nitný prádlový steh široký (LC-RC)	
23	3-nitný prádlový steh úzký (LC-CC)	
24	3-nitný prádlový steh úzký (CC-RC)	

Tab. 1: 3- / 4-nitný prádlový steh

Ozdobný šev

Prádlové a řetízkové stehy je možné používat pro ozdobné šítí. Rubová strana švu je zejména atraktivní, použijete-li do smyčkovače vícebarevnou nit.

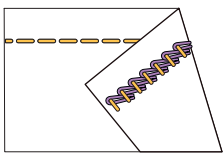
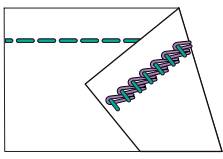
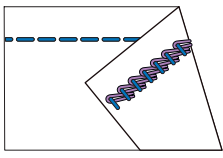
## Řetízkový steh

### Stehování

Řetízkový steh je ideální ke stehování, tj. k provizornímu sešívání oděvů pro zkoušení, když šijete kostýmy, nebo když přešíváte. Díky smyčkové struktuře se steh snadno páře zatažením za nit smyčkovače.

### 2-nitný řetízkový steh

2-nitný řetízkový steh vypadá na lícové straně látky jako rovný steh a na rubové straně vytváří řetízek. S ozdobnou nití ve smyčkovači i v jehle vypadá řetízkový steh zajímavěji a je výraznější. Takováto kombinace jehlové nitě a nitě řetízkového smyčkovače přináší mnoho kreativních možností. Díky smyčkové struktuře se steh snadno páře zatažením za nit smyčkovače.







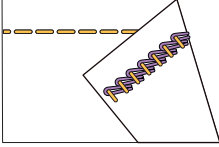
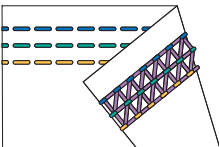
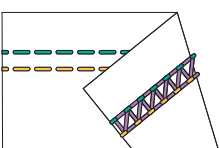
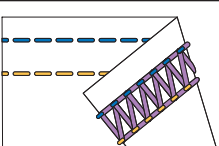
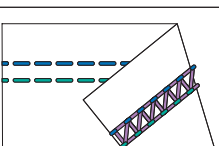
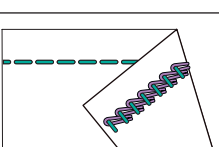
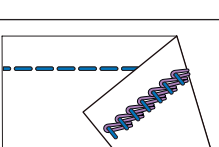
Č.	Název stehu	Stehový vzor
16	2-nitný řetízkový steh (LC)	
32	2-nitný řetízkový steh (CC)	
33	2-nitný řetízkový steh (RC)	

Tab. 2: Řetízkový steh

## 5.2 Tabulka stehů

Tento návod obsahuje přehled stehů se základním nastavením všech hodnot pro každý steh. Tyto výchozí hodnoty se mohou lišit v závislosti na použitém materiálu.


> Odstraňte všechny jehly, které nejsou potřebné.

Č.	Název stehu	Stehový vzor						
č. 16	2-nitný řetízkový steh (LC)		3	–	–	3	3	1
č. 21	4-nitný prádlový steh		4	4	4	4	3	1
č. 22	3-nitný prádlový steh úzký (LC-CC)		4	4	–	4	3	1
č. 23	3-nitný prádlový steh široký (LC-RC)		4	–	4	4	3	1
č. 24	3-nitný prádlový steh úzký (CC-RC)		–	4	4	4	3	1
Č. 32	2-nitný řetízkový steh (CC)		–	3	–	3	3	1
Č. 33	2-nitný řetízkový steh (RC)		–	–	3	3	3	1

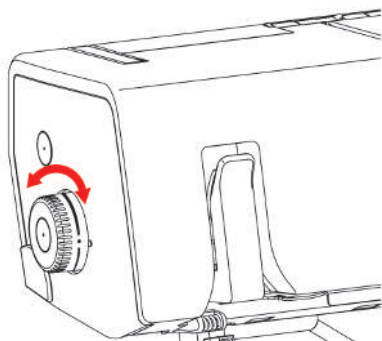
## 6 Nastavení stroje

### 6.1 Nastavení přítlaku patky

Přítlak patky byl nastaven na optimální hodnotu pro středně silné látky a pro většinu materiálů není nutné nastavení měnit. Nicméně při šití velmi silných nebo velmi slabých látek může být nutné nastavení přítlaku patky změnit.

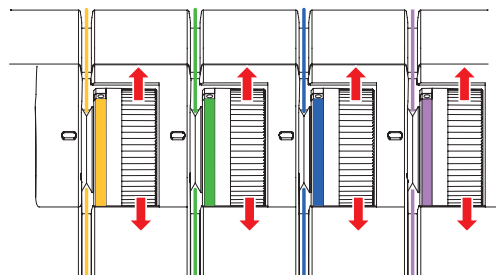
	Extra vysoká
	Silná
	Středně silná
	Výchozí hodnota
	Středně tenká
	Tenká
	Extra tenká

- > Pro tenké látky snižte přítlak patky.
- > Pro silné látky zvýšte přítlak patky.
- > Pro správné nastavení přítlaku patky si udělejte zkoušku na vzorku stejné látky.
- > Přítlak patky zvýšíte nastavením ovladače na vyšší hodnotu.
- > Přítlak patky snížíte nastavením ovladače na nižší hodnotu.



### 6.2 Nastavení napětí nití

Napětí nitě má zásadní vliv na každou jednotlivou nit a na její úlohu při tvoření stehu. Tabulka stehů obsahuje doporučené výchozí hodnoty pro každý steh. Toto doporučení může být optimalizováno pro různé kombinace nit/látka. (viz strana 53)



- > Napětí nitě snížíte nastavením ovladače napětí příslušné nitě na nižší hodnotu.
- > Napětí nitě zvýšíte nastavením ovladače napětí příslušné nitě na vyšší hodnotu.



Nastavení tvoření stehu můžete primárně dosáhnout snížením napětí nitě.



### Optimalizace napětí nití pro prádlové stehy

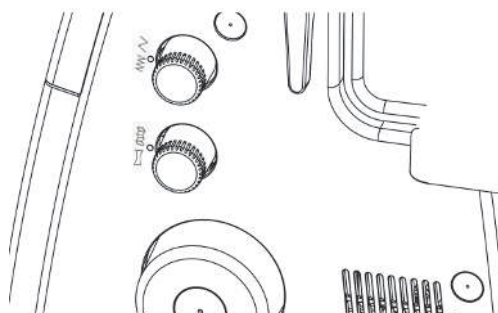
Napětí nitě by se mělo snižovat z výchozí hodnoty po nejmenších možných krocích. Snížením napětí nití můžete také zvýšit pružnost stehu.

## 6.3 Nastavení diferenciálního podavače



Diferenciální podavač brání nežádoucímu krabacení švů nebo vlnění švů při šití úpletů nebo pružných látek a také posouvání vrstev látek. Nastavené hodnoty určují poměr pohybu předního podavače vůči zadnímu. Při výchozí hodnotě 1 se oba podavače pohybují po stejné vzdálenosti.

> Poměr podávání předního podavače vůči zadnímu se nastavuje ovladačem diferenciálního podavače.

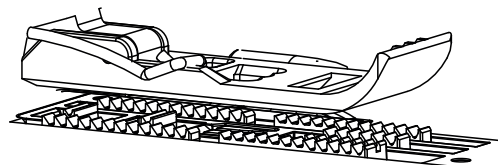


Hodnota	Látka	Výsledek
2	Tenká, měkká látka	Řasení, krabacení, nabírání
1,5	Žerzej, mikiny, úplety	Lehké nařasení, prevence vlnění švu
1	Tkaný úplet a středně silné husté látky	Výchozí hodnota
0,6	Jemné silonové trikoty, hustě tkané látky, podšívky, satén	Napínání, prevence krabacení švu



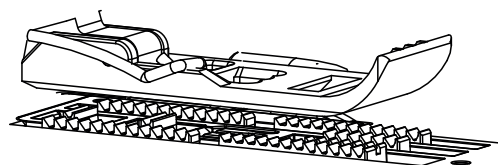
## Výchozí hodnota 1

Na výchozí hodnotě 1 dosahuje stroj optimálních výsledků ve většině případů. Diferenciální podavač nastavený na výchozí hodnotu 1 pro ploché a rovnoměrné švy.



## Řasení / Nařasení na míru "1,5 – 2"

Při nastavené hodnotě 1,5 - 2 vykonává přední podavač (2) pohyb po delší vzdálenosti než zadní podavač (1).



### Řasení

> Pro úmyslné nařasení zvyšte diferenciální podavač na hodnotu mezi 1,5 a 2.



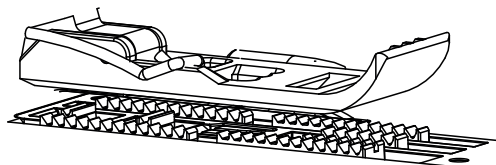
### Nařasení na míru

> Pro prevenci zvlnění švu zvyšte diferenciální podavač na hodnotu mezi 1 a 2.



### Napínání "0,6"

Přední podavač (0,6) vykonává kratší pohyby než zadní podavač (1). Materiál se pod přítlačnou patkou napíná, což pomáhá snížit krabacení. Toto nastavení se dá používat i pro úmyslné napnutí materiálu.



1

0.6

- > Pro prevenci krabacení švu snižte nastavení diferenciálního podavače na hodnotu mezi 0,6 a 1.



### 6.4 Nastavení délky stehu



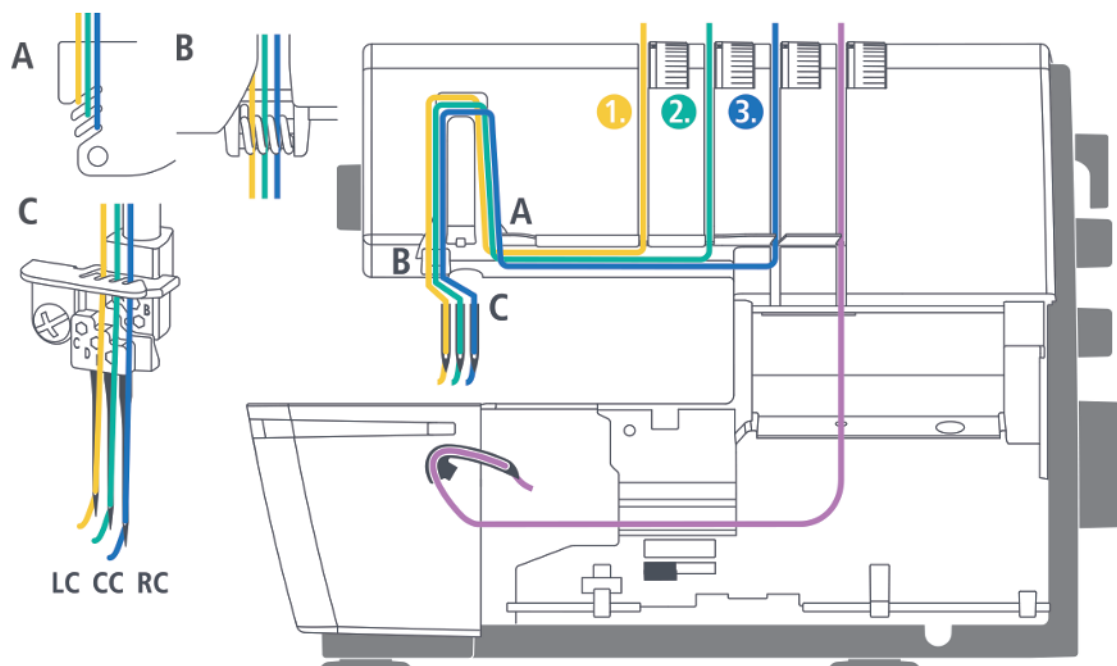
Délka stehu se nastavuje plynule během šití v rozmezí 1,0 – 5,0 mm.

- > Steh prodloužíte nastavením ovladače délky stehu na vyšší hodnotu.
- > Steh zkrátíte nastavením ovladače délky stehu na nižší hodnotu.

## 7 Navlékání nitě

Navlečení všech nití do smyčovačů se provádí vzduchovým navlékacím systémem. Jehlové nitě se musejí navlékat v daném pořadí.

> Jehlové nitě navlékejte zleva doprava.



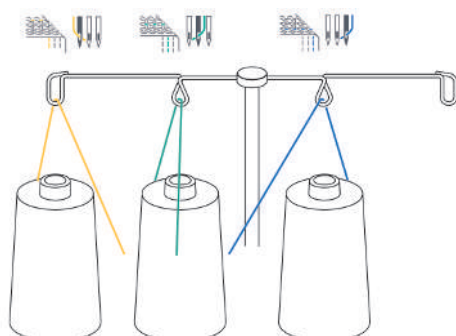
### 7.1 Příprava k navlečení

Před navlečením zkontrolujte, že je zařízení mechanicky nastaveno na požadovaný steh.

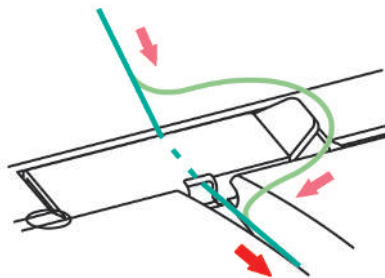
Stroj má barevně vyznačené navlékací dráhy. Správného navlečení dosáhnete dodržением barevného značení.

Předpoklad:

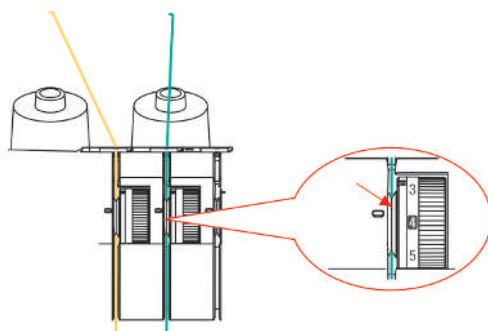
- Výsuvný stojan s vodítky je zcela vysunut.
  - Jehly jsou v horní poloze.
  - Všechny nitě a jehly, které nejsou pro daný steh potřebné, byly odstraněny.
- > Zdvihněte přítlačnou patku.
- Napětí jehlových nití se uvolní a nit lze zasunout bez odporu.
- > Nasadte kužely s nitěmi na příslušné trny na cívky.
- > Protáhněte nit odzadu vodítkem nitě.



- > Vložte nit do předpínače.



- > Vložte nit do navlékací dráhy mezi napínací talířky.



## 7.2 Navlečení nitě smyčkovače

Nit řetízkového smyčkovače (purpurová) je nutná pro každý steh.

### POZOR

Poškození potahovanými a voskovanými nitěmi

Povrchová úprava voskovaných a potahovaných nití se může usazovat v trubicích vzduchového navlékače a trvale je zablokovat. Je nutná oprava specializovaným prodejcem bernette.

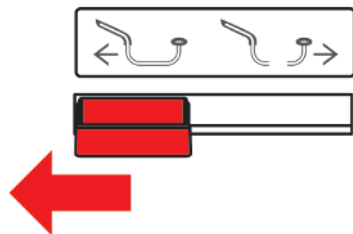
Vyhňte se použití voskovaných a potahovaných nití.

Podrobné informace naleznete v tabulce stehů.

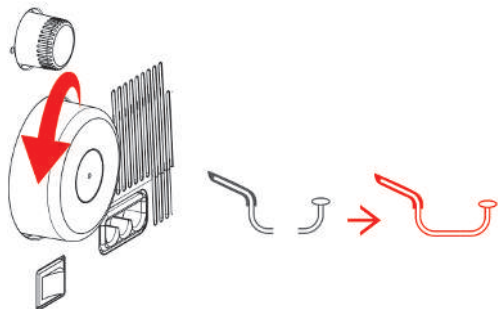
### Navlečení nitě řetízkového smyčkovače CL/purpurová

► Předpoklad:

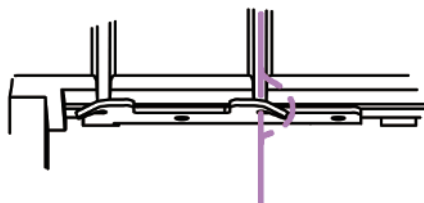
- Příprava k navlečení byla provedena.
  - Kryt navlékačů je otevřen.
- > Nastavte ovladač vzduchového navlékače do levé polohy.



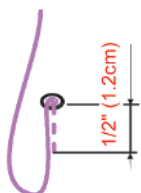
- > Pomalu otáčejte ručním kolem proti směru hodinových ručiček, až se trubice vzduchového navlékače spojí.



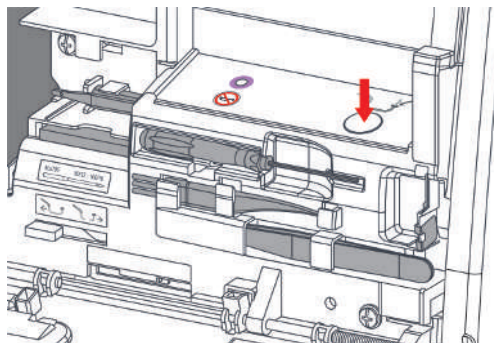
- > Ved'te nit vodítkem.



- > Vytáhněte si asi 56 cm nitě, aby bylo dost pro navlečení celou navlékací trubicí.
- > Zasuňte cca 1,2 cm nitě do příslušného navlékacího portu.

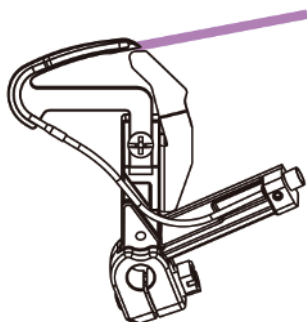


- > Stiskněte a přidržte tlačítko vzduchového navlékače.

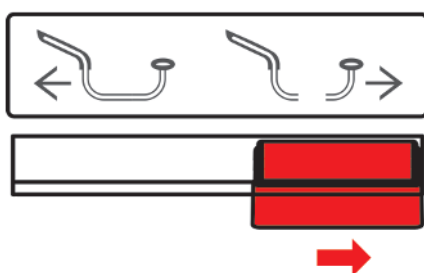


- Spustí se automatický vzduchový navlékač.
- Nit smyčkovače projede trubicí vzduchového navlékače a vyjede na konci smyčkovače.

- > Jakmile se nit ukáže na konci smyčkovače, uvolněte tlačítko vzduchového navlékače.



- > Ved'te nit smyčkovače dozadu doleva pod přítlačnou patku.
- > Nastavte ovladač vzduchového navlékače do pravé polohy.



- > Zavřete kryt smyčkovačů.

### Navlečení nitě smyčkovače pomocnou nití

Když není možné navléci nit smyčkovače automaticky vzduchovým navlékačem, používá se pomocná nit.

Předpoklad:

- «Je připraveno k navlékání».
- > Otevřete kryt smyčkovačů.
- > Nastavte ovladač vzduchového navlékače do «levé polohy».
- > Připravte si pomocnou nit délky cca 60 cm.
- > Přeložte pomocnou nit napůl, přidržujte smyčku v ruce a zasuňte oba konce do příslušného portu navlékače.
- > Spusťte vzduchové navlékání, dokud se konce pomocné nitě neobjeví v očku smyčkovače.
- > Smyčkou pomocné nitě protáhněte cca 20 cm nitě smyčkovače.
- > Tahejte za pomocnou nit, až se nit vynoří z očka smyčkovače.
- > Odstraňte pomocnou nit.
- > Ved'te nit smyčkovače dozadu doleva pod přítlačnou patku.

## Použití pomocného navlékače

Jestliže nejde spustit vzduchové navlékání nitě smyčkovače, je možné použít navlékací drátek. Navlékací drátek je spotřební materiál, není určen k trvalému navlečení, ani jako pomůcka k čištění.

Jakékoli závady vzduchového navlékacího systému musí opravit autorizovaný prodejce BERNINA.

### POZOR

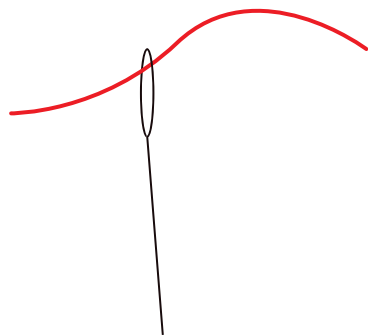
#### Poškození nesprávným použitím navlékacího drátku

Mohou se poškodit trubice vzduchového navlékače. Je nutná oprava specializovaným prodejcem bernette.

- > Navlékací drátek zasouváte výhradně ve směru pohybu nitě.

Předpoklad:

- V příslušné trubici vzduchového navlékače není žádná nit.
- «Je připraveno k navlékání.»
- > Otevřete kryt smyčkovačů.
- > Zasuňte navlékací drátek koncem bez smyčky do navlékacího portu, až vyleze z oka smyčkovače.
- > Protáhněte požadovanou nit smyčkovače očkem navlékacího drátku.



- > Tažením za konec navlékacího drátku vytáhněte nit z oka smyčkovače.
- > Ved'te nit smyčkovače dozadu doleva pod přítlačnou patku.
- > Zavřete kryt smyčkovačů.

### 7.3 Navlečení jehlových nití

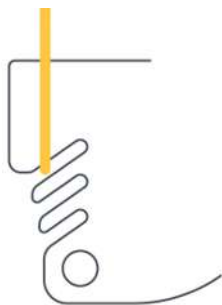
Podrobné informace naleznete v tabulce stehů.

#### Navlečení nitě levé prádlové jehly LC/žlutá

- 🟡 Celá navlékací dráha pro nit levé jehly je vyznačena žlutě.

Předpoklad:

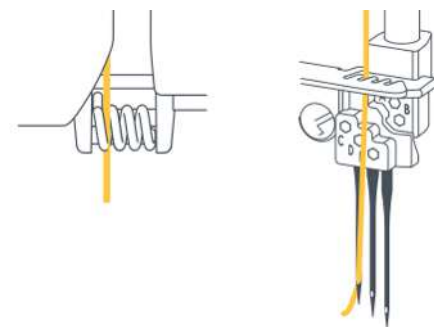
- «Je připraveno k navlékání».
- > Vedte nit pod vodící destičkou doleva a nahoru za žluté značení.



- > Vedte nit kolem vodička nitové páky nahoru a táhněte ji příslušnou navlékací drahou směrem k jehle.



- > Zahákněte nit do levého vodička na jehlové svorce.



- > Navlečte očko jehly.
- > Vedte nit pod přítlačnou patkou dozadu doleva.
- > Po navlečení všech potřebných nití spusťte přítlačnou patku.

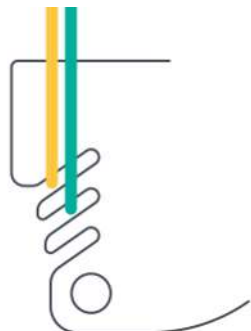


## Navlečení nitě prostřední prádlové jehly CC/zelená

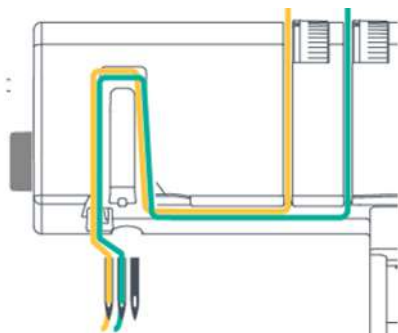
- Celá navlékací dráha pro nit prostřední prádlové jehly je vyznačena žlutě.

Předpoklad:

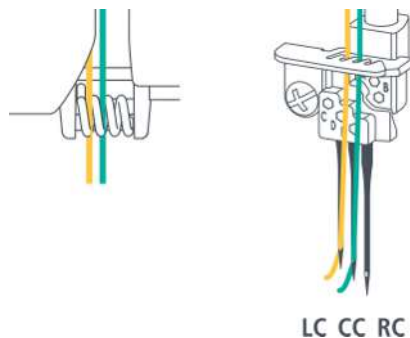
- «Je připraveno k navlékání».
- > Ved'te nit pod vodicí destičkou doleva a nahoru za zelené značení.



- > Ved'te nit kolem vodítka nitové páky nahoru a táhněte ji příslušnou navlékací drahou směrem k jehle.



- > Zahákněte nit do druhého vodítka zleva na jehlové svorce.



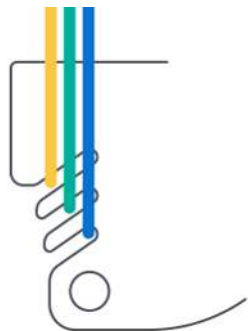
- > Navlečte očko jehly.
- > Ved'te nit pod přítlačnou patkou dozadu doleva.
- > Po navlečení všech potřebných nití spusťte přítlačnou patku.

## Navlečení nitě pravé prádlové jehly RC/modrá

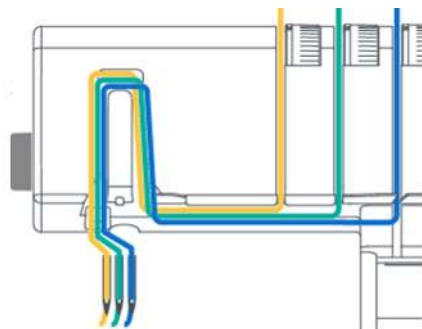
- Celá navlékací dráha pro nit pravé prádlové jehly je vyznačena modře.

Předpoklad:

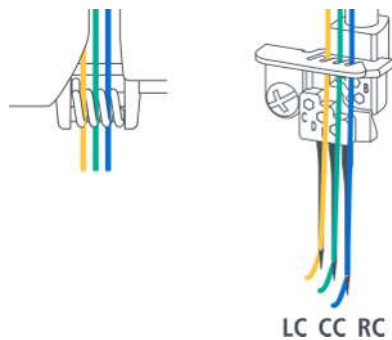
- «Je připraveno k navlékání».
- > Ved'te nit pod vodicí destičkou doleva a nahoru za modré značení.



- > Umístěte nit přes horní kryt nitové páky.



- > Zahákněte nit do třetího vodička zleva na jehlové svorce.



- > Navlečte očko jehly.
- > Ved'te nit pod přítlačnou patkou dozadu doleva.
- > Po navlečení všech potřebných nití spusťte přítlačnou patku.

## 7.4 Výměna nitě

### Navázání silné nitě

Výměna jehlové nitě i nitě smyčkovače se často provádí navázáním.

Uzlík by měl být co nejmenší, aby se snížilo tření.

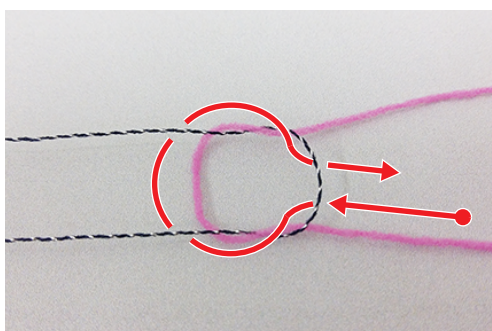
**POZOR**

#### Protažení uzlíku očkem jehly

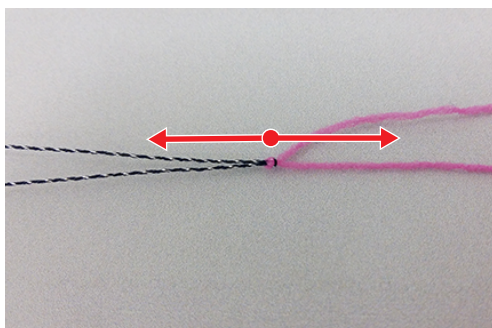
Jehla se může ohnout. Ohnutá jehla má vliv na tvoření stehu.

> Odstříhnete nit před očkem jehly a potom ji navlečte do oka.

- > Udělejte na tmavé niti smyčku.
- > Zasuňte konec růžové nitě odspodu do smyčky z tmavé nitě.
- > Ved'te růžovou nit dozadu za oba konce tmavé nitě a potom shora do smyčky.



> Uchopte konce obou nití a roztáhněte je od sebe.



### Výměna jehlové nitě

**POZOR**

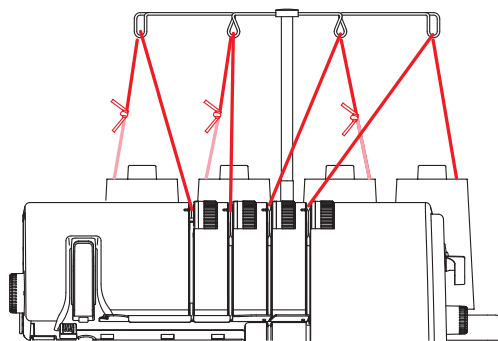
#### Protažení uzlíku očkem jehly

Jehla se může ohnout. Ohnutá jehla má vliv na tvoření stehu.

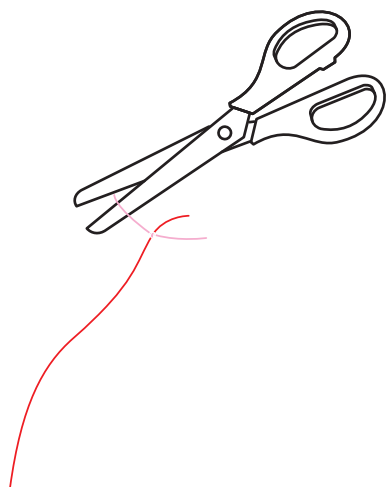
> Odstříhnete nit nad konusem s nití.

- > Odstříhnete nit nad konusem s nití.
- > Vyměňte konus.

- > Svažte konec navlečené nitě s koncem nové nitě.



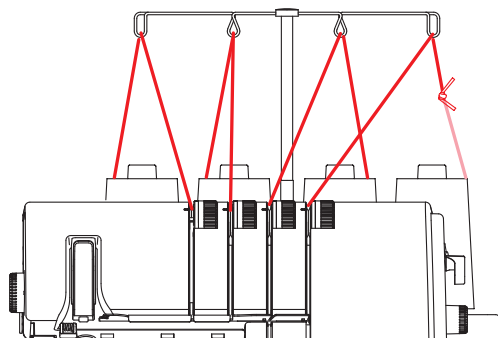
- > Tahejte za konec navlečené nitě, až se konec nové nitě dostane před očko jehly.
- > Odstříhnete novou nit za uzlíkem.



- > Odstraňte zbytek nitě z oka jehly.
- > Navlečte očko jehly.
- > Ved'te nit pod přítlačnou patku doleva.

### Výměna nitě smyčkovače

- > Odstříhnete nit nad konusem.
- > Vyměňte konus s nití.
- > Svažte navlečenou nit smyčkovače s novou nití.



- > Táhněte za konec navlečené nitě, až se uzlík dostane ven z oka smyčkovače.
- > Odstříhnete novou nit za uzlíkem.
- > Ved'te nit dozadu a doleva pod přítlačnou patku.

## 8 Zkouška šití

Optimální nastavení nejlépe zkontrolujete provedením zkušební vzorku na zbytku stejné látky.

Výchozí hodnoty stehů představují doporučení, která fungují pro většinu běžných úkolů. Na základě výsledků zkoušky je možné provést nastavení pro optimalizaci stehu.

### 8.1 Provedení zkoušky pro prádlový steh

Předpoklad:

- Byly provedeny kontroly dle kapitoly «Začínáme šít».
  - > Zdvihněte přítlačnou patku.
  - > Vložte látku pod přítlačnou patku tak, aby patka ležela celá na látce.
  - > Spusťte přítlačnou patku.
  - > Sešlápněte pedál a začněte pomalu šít. Vedte látku lehce, stroj posouvá materiál automaticky.
  - > Nešijte mimo konec látky.
  - > Zdvihněte jehly do nejvyšší polohy.
  - > Zdvihněte přítlačnou patku.
  - > Přípravkem k zajištění prádlového stehu vytáhněte jehlovou nit mezi látku a přítlačnou patku doleva a odřízněte ji.
  - > Vytáhněte projekt směrem doleva a dozadu a odřízněte nit smyčkovače.
    - Konec švu je zajištěn.
  - > Vyhodnoťte zkušební vzorek a proveďte potřebná nastavení, dokud nastavení nebude odpovídat kombinaci materiálů.

### 8.2 Provedení zkoušky pro řetízkový steh

Předpoklad:

- Byly provedeny kontroly dle kapitoly «Začínáme šít».
  - > Zdvihněte přítlačnou patku.
  - > Vložte látku pod přítlačnou patku tak, aby patka ležela celá na látce.
  - > Spusťte přítlačnou patku.
  - > Sešlápněte ovládací pedál a pomalu šijte. Vedte látku lehce, stroj posouvá materiál automaticky.
  - > Šijte mimo konec látky, aby se vytvořil nitový řetízek.
  - > Zdvihněte přítlačnou patku.
  - > Vytáhněte projekt směrem doleva a dozadu a vytáhněte nitě do odřezávače.
    - Konec švu je zajištěn.
  - > Vyhodnoťte zkušební vzorek a proveďte potřebná nastavení, dokud nastavení nebude odpovídat kombinaci materiálů.

### 8.3 Optimalizace stehů

Optimalizace stehu by se měla provádět systematicky. Následují doporučení pro každý druh stehu, která optimalizují stehový vzor specifickými změnami nastavení stroje.

- > Provádějte jeden krok za druhým, počínaje shora.
- > Nejprve snižujte napětí nití, potom teprve zvyšujte.
- > Měňte napětí nití o půl nebo o jedno číslo.
- > Udělejte si zkoušku.

### 4-/3-nitný prádlový steh

Je-li tvoření stehu správně vyváženo, jehlové nitě (žlutá, zelená, modrá) se na lícové straně jeví jako rovné čáry a na rubové straně stehu jako body. Nit smyčkovače vytváří na rubové straně stehu spojovací vlnovku.

Stehový vzor	Řešení
<p><b>Jehlová nit (žlutá, zelená nebo modrá) tvoří smyčky na spodní straně látky.</b></p>	<ul style="list-style-type: none"> <li>&gt; Zvyšte napětí jehlové nitě (žlutá, zelená nebo modrá).</li> <li>&gt; Snižte napětí nitě CL (purpurová).</li> <li>&gt; Prodlužte steh «SL».</li> <li>&gt; Zkontrolujte navlékací dráhu.</li> </ul>
<p><b>Nit řetízkového smyčkovače (purpurová) je volná na rubové straně látky.</b></p>	<ul style="list-style-type: none"> <li>&gt; Zvyšte napětí nitě CL (purpurová).</li> <li>&gt; Prodlužte steh «SL».</li> <li>&gt; Zkontrolujte navlékací dráhu.</li> </ul>
<p><b>Nit řetízkového smyčkovače (purpurová) je příliš utažena, šev se kroutí.</b></p>	<ul style="list-style-type: none"> <li>&gt; Snižte napětí nitě CL (purpurová).</li> <li>&gt; Zkraťte steh «SL».</li> <li>&gt; Zkontrolujte navlékací dráhu.</li> </ul>
<p><b>Šev se krabatí. Jehlová nit (žlutá, zelená nebo modrá) je příliš utažena.</b></p>	<ul style="list-style-type: none"> <li>&gt; Snižte napětí jehlové nitě (žlutá, zelená nebo modrá).</li> <li>&gt; Nastavte diferenciální podavač mezi 1 a 0,7 (Napínání).</li> <li>&gt; Zkraťte steh «SL».</li> </ul>

Tab. 3: Optimalizace stehu: 4-/3-nitný prádlový steh

## 9 Praktické šití prádlovými stehy

### 9.1 Zajištění stehu

Stehy se zajistí přešitím. Zajištění stehů je důležité zejména tam, kde konce švů nejsou integrovány do jiných švů nebo lemů.

#### Zajištění prádlových a řetízkových stehů na začátku švu

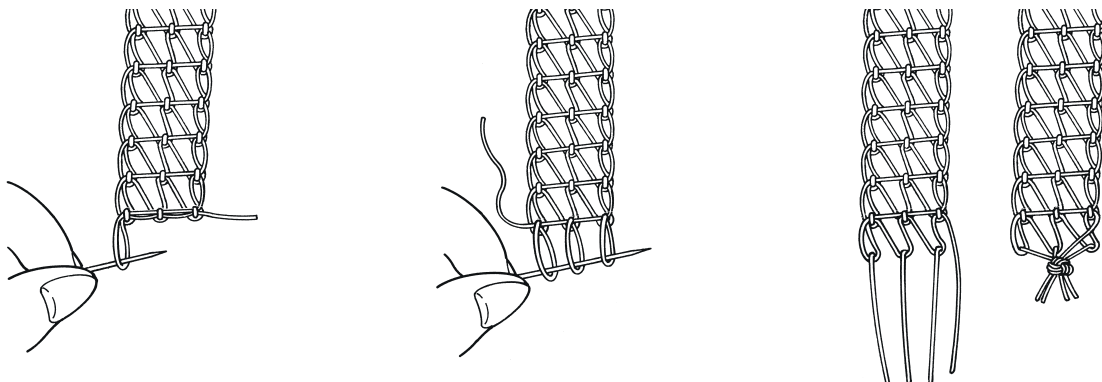
U prádlových a řetízkových stehů se první steh automaticky zajistí následujícími stehy.

#### Zajištění prádlových a řetízkových stehů na začátku a na konci švu

Stehy se zajistí přešitím. Zajištění stehů je důležité zejména tam, kde konce švů nejsou zajištěny jinými švy nebo lemy.

#### Zajištění prádlových stehů na konci švu

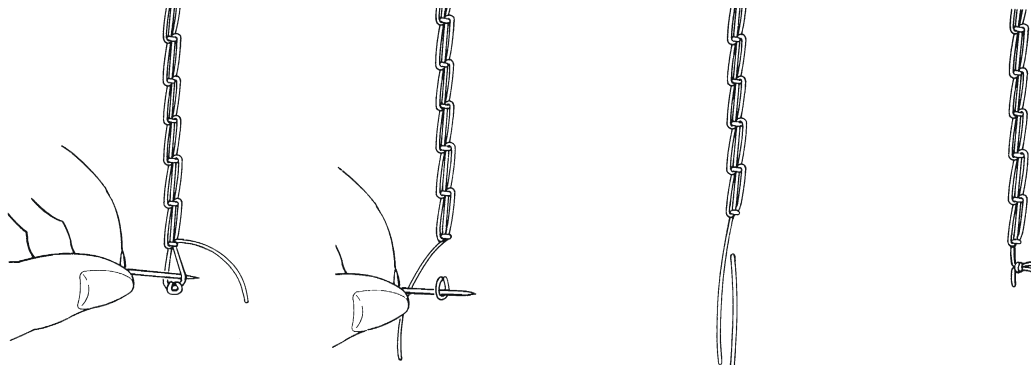
Při zajišťování prádlového stehu na konci švu je třeba jehlové nitě nejprve protáhnout skrz smyčku nitě smyčkovače a pak je svázat s koncem nitě smyčkovače na rubové straně látky.



- > Obratě látku na rubovou stranu.
- > Šicí jehlou rozpárejte smyčku nitě smyčkovače a držte ji.
- > Táhněte konce nití smyčkovačů nahoru, aby se smyčky jehlové nitě objevily na rubové straně látky.
- > Uchopte smyčky jehlových nití šicí jehlou a vytáhněte je tak, aby konce všech nití byly na rubové straně Vašeho projektu.
- > Svažte konce všech nití dohromady, co nejdříve ke konci švu.

#### Zajištění řetízkových stehů na konci švu:

Při zajišťování řetízkového stehu na konci švu je třeba jehlovou nit nejprve protáhnout skrz smyčku nitě smyčkovače a pak je svázat s koncem nitě smyčkovače na rubové straně látky.



- > Obratě látku na rubovou stranu.
- > Šicí jehlou rozpárejte smyčku nitě smyčkovače a držte ji.

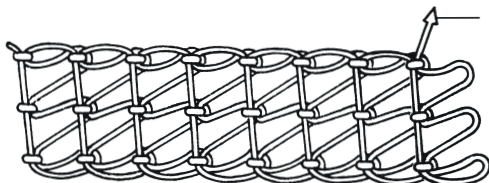
- > Táhněte konec nitě smyčkovače nahoru, aby se smyčky jehlové nitě objevily na rubové straně látky.
- > Uchopte smyčky jehlových nití šicí jehlou a vytáhněte je tak, aby konce všech nití byly na rubové straně Vašeho projektu.
- > Svažte konce všech nití dohromady, co nejbliže ke konci švu.

## 9.2 Vypárání stehu

Prádlové a řetízkové stehy jsou smyčky, které se tvoří proplétáním nitě smyčkovače a jehlových nití.

### Párání prádlových stehů

- > Na rubové straně látky na konci švu vytáhněte nit smyčkovače z nitového řetízku.



- > Odstraňte jehlovou nit na lícové straně látky.
  - Stehy jsou vypárány.

### Párání řetízkových stehů

- > Na rubové straně látky na konci švu vytáhněte nit smyčkovače z nitového řetízku.



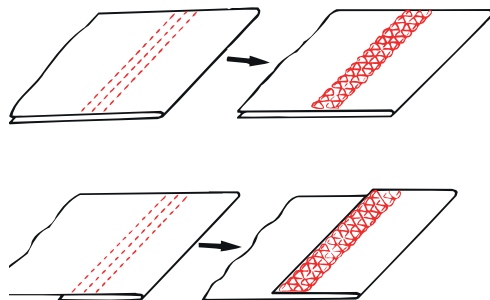
- > Odstraňte jehlovou nit na lícové straně látky.
  - Stehy jsou vypárány.

## 9.3 Šití lemu

Prádlový steh je ideální pro lemování pružných materiálů a úpletů.

Předpoklad:

- Stroj je nastaven na prádlový steh.
- > Označte si šířku lemu (rubovou stranu na rubovou) a lem sežehlete.
- > Vložte látku pod patku lícem nahoru.
- > Ved'te okraj lemu podle jedné ze značek na nástavci pro prádlový steh a šijte.
  - Lem se zároveň šije a začišťuje na rubové straně.



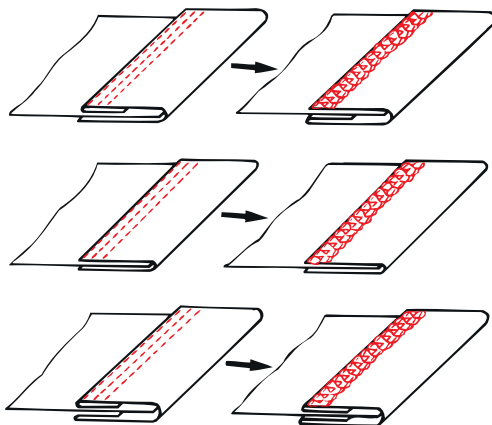
- > Odstříhnete všechny přebytky přesahů švů.



## 9.4 Lemování páskou

Lemování páskou je ideální pro pružné výstřihy, rukávy a kruhová začistění.

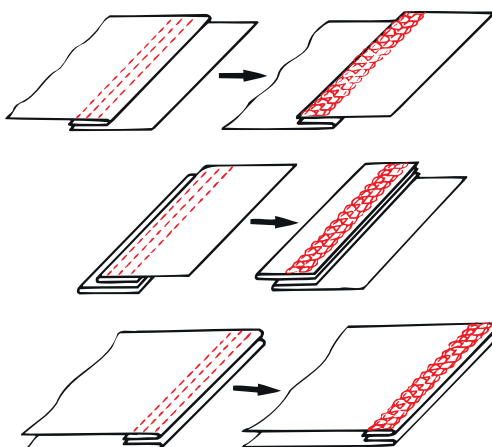
- > Ustříhnete si šikmou pásku nebo proužky z žerzeje požadované šířky.
- > Vyznačte si šev, sežehlete jej nebo našpendlete.
- > Obalte páskou okraj materiálu a přišijte ji.
- > Ved'te okraj lemování na horní straně projektu podél levé části patky s pružinou.
  - Na rubové straně se okraj pásky začistí nití smyčkovače.
- > Zastříhnete jakékoli přesahující okraje na 2 mm.



## 9.5 Prošívání

K prošití overlockových stehů je na všech materiálech vhodný prádlový steh. Ideální pro mikiny, žerzejové šaty, bundy, pletené kabáty a patchworkové oblečení.

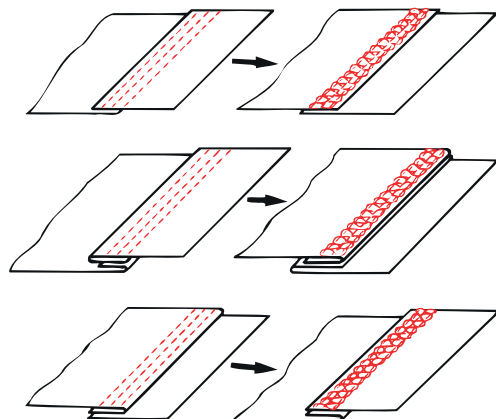
- > Položte šev na jednu stranu nebo jej sežehlete.
- > Prošívajte těsně kolem okraje z lícové strany projektu.
- > Ved'te okraj švu podle bočního okraje přítlačné patky.
  - Takto vytvoříte ozdobný steh, který je velmi pevný a trvanlivý.



## 9.6 Spojovací švy

- > Navlečte a nastavte stroj na prádlový nebo řetízkový steh.
- > Nastavte délku stehu vhodnou pro danou látku.
- > Vložte látku pod přítlačnou patku a patku spusťte.
- > Ušijte šev.

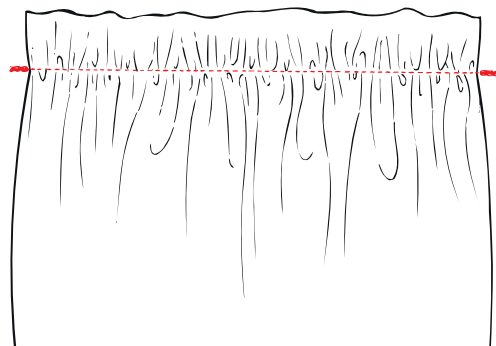
- > K šití rovnoběžných švů nebo sámků použijte levý nebo pravý okraj patky, nebo stupnici na nastavci pro prádlový steh.



## 9.7 Nařasení švu

Jednoduché vrstvy látek můžete nařasit řetízkovým stehem.

- > Nastavte diferenciální podavač na vyšší hodnotu



## 10 Příloha

### 10.1 Skladování a přeprava stroje

#### Skladování stroje

Vhodným uložením stroje na delší dobu ovlivníte jeho životnost i funkčnost.

- > Neskladujte stroj venku.
- > Chraňte stroj proti vlivům počasí.
- > Než začnete na stroji pracovat po delší době, nechte jej rozbalený cca 1 hodinu při pokojové teplotě.

#### Přeprava stroje

Před uložením stroje nebo před jeho delším transportem je třeba udělat následující kroky.

- > Zasuňte výsuvný stojan s vodítky nití úplně dolů.
- > Spusťte přítlačnou patku.
- > Odpojte všechny kabely.
- > Stroj zdvihejte a přenášejte za držadlo.

### 10.2 Údržba a čištění stroje

#### POZOR

Poškození způsobená čištěním stlačeným vzduchem

Čištění pomocí aerosolových sprejů nebo stlačeným vzduchem může způsobit trvalé poškození stroje. Je nutná oprava specializovaným prodejcem bernette.

- > Vysavačem s měkkou hubicí odstraňte zbytky látek a nití.

#### Čištění stroje

Životnost stroje závisí na péči a údržbě. Při běžném používání v domácnosti doporučujeme stroj nechat servisovat jednou za rok u autorizovaného prodejce bernette.

Doporučené pomůcky k čištění:

- Vlhký hadřík
- Štětce
- Pinzeta
- Vysavač s měkkým nástavcem

Části stroje doporučené k čištění:

- Jehla, jehlová tyč
  - Přítlačná patka
  - Podavač (shora)
  - Vnitřek volného ramene
- > Stroj je možné čistit vlhkým hadříkem bez saponátu.
  - > Po šití pravidelně odstraňujte zbytky látek a nití.

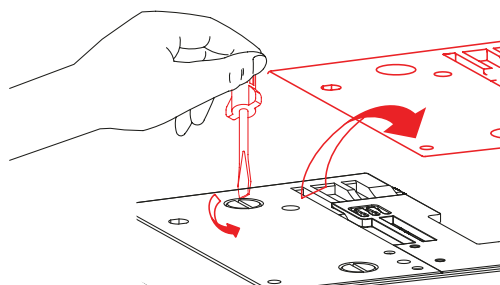
#### Čištění prostoru smyčkováčů

Během overlockového šití se v prostoru smyčkováčů usazuje prach a zbytky látek a nití, které je třeba pravidelně odstraňovat.

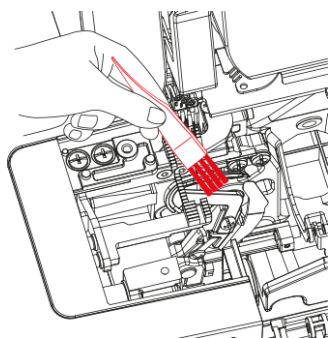
Předpoklad:

- Přítlačná patka je zdvižena.
  - Jehly jsou v horní poloze.
  - Stroj je vypnut.
- > Sejměte přítlačnou patku.

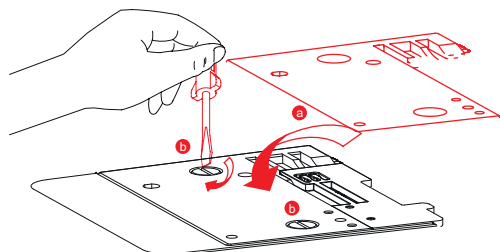
- > Sejměte stehovou desku z volného ramene.



- > Štětcem nebo vysavačem odstraňte prach a zbytky látek a nití.



- > Nasadte stehovou desku a přišroubujte ji.
- > Pomalým otáčením ručním kolem zkontrolujte, že noži ořezu, jehlám, ani podavači nic nebrání v pohybu.



- > Nasadte přítlačnou patku.

## Čištění trubic vzduchového navlékače

**POZOR**

Poškození vzduchového navlékače kapalinami



Pokud by se do navlékacího systému dostaly kapalina, pumpa vzduchového navlékače by se mohla nenávratně zničit. Je nutná oprava specializovaným prodejcem bernette.

- > Chraňte porty vzduchového navlékače před vniknutím kapalin.

Pravidelně odstraňujte prach a zbytky látek a nití z trubic vzduchového navlékače.

Předpoklad:

- Použijte silnou nit (např. Amann Saba C vel. 30) délky cca 1 m.
- > Navlečte nit do portu vzduchového navlékače.
- > Uchopte nit na obou koncích a několikrát ji protáhněte dopředu a dozadu.
- > Vytáhněte nit z konce smyčkovace ve směru pohybu nitě.

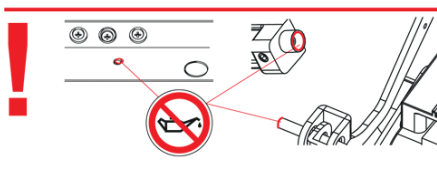
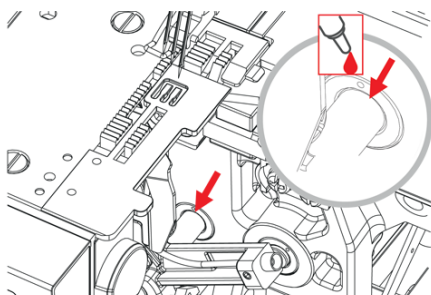
## Čištění přísavných nožiček

Pravidelným čištěním přísavných nožiček předejdete tomu, aby stroj klouzal při vysokých rychlostech šití po pracovní desce.

- > Prach a zbytky nití odstraňujte z přísavných nožiček navlhčeným hadříkem.

## Mazání stroje

- > Pravidelně mažte kloub horního smýčkovače kapkou oleje pro overlockové stroje bernette dodaného se strojem.



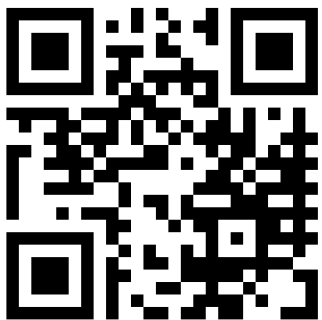
## 10.3 Řešení problémů

Závada	Řešení
<b>Látka se neposouvá správně.</b>	<ul style="list-style-type: none"> <li>&gt; Prodlužte steh.</li> <li>&gt; Pro silné látky zvyšte přítlak patky.</li> <li>&gt; Pro tenké látky snižte přítlak patky.</li> <li>&gt; Zkontrolujte nastavení diferenciálního podavače.</li> </ul>
<b>Láme se jehla</b>	<ul style="list-style-type: none"> <li>&gt; Nasadte správně jehlu.</li> <li>&gt; Netahejte při šití za látku.</li> <li>&gt; Utáhněte šroubky jehlové svorky.</li> <li>&gt; Zvolte si vhodnou jehlu pro daný projekt a tloušťku nitě.</li> </ul>
<b>Trhá se nit</b>	<ul style="list-style-type: none"> <li>&gt; Snižte napětí nití.</li> <li>&gt; Zkontrolujte navlékací dráhy.</li> <li>&gt; Zkontrolujte, zda není nit zamotána nebo zachycena.</li> <li>&gt; Nasadte správně jehlu.</li> <li>&gt; Výměna jehly</li> <li>&gt; Navlečte kvalitní nit.</li> </ul>

Závada	Řešení
<b>Vynechávání stehů</b>	<ul style="list-style-type: none"> <li>&gt; Výměna jehly</li> <li>&gt; Utáhněte šroubky jehlové svorky.</li> <li>&gt; Použijte jehlu vhodnou pro danou látku/nit.</li> <li>&gt; Nasadte jehly správně.</li> <li>&gt; Zvolte si vhodnou jehlu pro daný projekt a tloušťku nitě.</li> <li>&gt; Zkontrolujte navlékací dráhy.</li> <li>&gt; Zvyšte přítlak přitlačné patky.</li> <li>&gt; Navlečte kvalitní nit.</li> </ul>
<b>Nepravidelné stehy</b>	<ul style="list-style-type: none"> <li>&gt; Upravte napětí nití.</li> <li>&gt; Zkontrolujte, zda není nit zamotána nebo zachycena.</li> <li>&gt; Zkontrolujte navlékací dráhy.</li> </ul>
<b>Látka se krabatí</b>	<ul style="list-style-type: none"> <li>&gt; Zkontrolujte nastavení diferenciálního podavače.</li> <li>&gt; Snižte napětí nití.</li> <li>&gt; Zkontrolujte, zda není nit zamotána nebo zachycena.</li> <li>&gt; Navlečte kvalitní nit.</li> <li>&gt; Zkraťte steh.</li> <li>&gt; Pro tenké látky snižte přítlak patky.</li> </ul>
<b>Látka se shrnuje</b>	<ul style="list-style-type: none"> <li>&gt; Prodlužte steh.</li> <li>&gt; Zkontrolujte nastavení diferenciálního podavače.</li> <li>&gt; Zkontrolujte, zda není nit zamotána nebo zachycena.</li> <li>&gt; Velmi silné vrstvy látek sestehujte před šitím na overlocku běžným šicím strojem.</li> </ul>
<b>Stroj nefunguje</b>	<ul style="list-style-type: none"> <li>&gt; Připojte stroj do zásuvky a zapněte hlavní vypínač.</li> <li>&gt; Zavřete kryt smyčkovačů.</li> </ul>

## 10.4 Technická data

Položka	Hodnota	Jednotka
Počet stehů	7	
Počet smyčkováčů	1	
Počet jehel	1– 3	
System jehel	ELx705	
Velikost jehly	80 – 100 (12 – 16)	
Diferenciální podavač	0,6 – 2,0	
Maximální tloušťka látky	5 (0,23)	mm (in)
Délka stehu LN	5,0 – 7,0 (0,19 – 0,27)	mm (in)
Délka stehu RN	3,0 – 5,0 (0,14 – 0,19)	mm (in)
Šířka stehu	2,8 – 5,6 (0,11 – 0,22)	mm (in)
Maximální rychlost šití	1300	Stehů za minutu
Rozměry bez výsuvného stojanu s vodítky	43 x 27 x 29 (16,92/10,62/11,41)	cm (in)
Rozměry s násuvným stolem / s lapačem odřezků	59 x 40 x 29 (23,22/15,78/11,41)	cm (in)
Hmotnost stroje	8,9 (19,6)	kg (lb)
Hmotnost s obalem	12,8 (28,2)	kg (lb)
Napájecí napětí (příkon)	120 (80) / 230 – 240 (75)	V (W)
Třída ochrany (elektrotechnika)	II	
Datum výroby	Viz typový štítek	



[www.bernette.com/b62AIRLOCK](http://www.bernette.com/b62AIRLOCK)

2023-06 CS  
5040062.00A.13

© BERNINA International AG  
Steckborn CH, [www.bernina.com](http://www.bernina.com)