

bernette  
sew&go 7



## Kullanım Kitabı



[www.mybernette.com](http://www.mybernette.com)



# Emniyet Talimatları

## ÖNEMLİ GÜVENLİK TALİMATLARI

Bir elektrikli alet kullanılırkenken aşağıdakiler de dahil olmak üzere temel güvenlik önlemleri her zaman takip edilmelidir:

Bu dikiş makinesini kullanmadan önce bütün talimatları okuyunuz. Talimatları, makineye yakın bir yere yerleştirin ve makineyi eğer başka birisine verecekseniz, bu talimatlar da verin.

**Makine kullanımda değil iken veya gözetimsiz bırakıldığında, her zaman kesin olarak makinenin fişini prizden çıkartınız.**

## TEHLİKE

Elektrik çarpması riskini azaltmak için:

1. Asla fişiniz takılı iken makineyi gözetimsiz bırakmayın.
2. Kullandıktan hemen sonra ve temizlikten önce cihazın fişini daima prizden çekiniz.
3. LED RADYASYONU:Lütfen direk olarak optik aletlerle bakmayın.

## UYARI

Yanma, yangın, elektrik çarpması yada yaralanma riskini azaltmak için:

1. Makine 8 yaşın altındaki çocukların kullanımı için tehlikeli olabilir. Fiziksel, zihinsel yada psikolojik gelişimleri tamamlanmamış olan kişilerin makine kullanımına izin verilmemelidir.
2. Lütfen makineyi oyuncak gibi kullanmayınız, makine kullanımı dikkat ve özen gerektirir, çocukların kullanımına uygun değildir.
3. Lütfen makineyi kılavuzda gösterildiği gibi kullanım amacına uygun olarak kullanın. İthalatçının tavsiye ettiği aksesuarlar dışında malzeme kullanmayınız.
4. Çocukların cihaz ile oynamadığından emin olacak şekilde gözetim altında bulundurulmalıdır.
5. Kablosu yada fişi hasar görmüşse, düzgün biçimde işlemiyorsa, düşürülmüş yada hasar görmüşse yada suya düşürülmüşse bu cihazı asla çalıştırmayınız. Cihazı derhal muayene, tamir, elektrik yada mekanik ayar için en yakın yetkili satıcıya yada servis merkezine götürünüz.
6. Cihazın herhangi bir deliği tıkalı iken, asla çalıştırmayınız. Dikiş makinesinin havalandırma deliklerini ve ayak kontrolörünü iplik tiftiği, toz ve artık kumaş birikiminden uzakta tutunuz.
7. Parmaklarınızı hareketli parçalardan uzak tutunuz. Dikiş makinesi iğnesinin çevresinde özel bir dikkat gereklidir.
8. Daima uygun iğne levhası kullanınız. Yanlış levha iğnenin kırılmasına neden olabilir.

## Emniyet Talimatları

9. Bükülmüş iğneler kullanmayınız.
10. Dikiş esnasında kumaşı itmeyiniz yada çekmeyiniz. Bu iğnenin kırılmasına neden olabilir.
11. İğne bölgesinde, iğneye iplik geçirme, iğne değiştirme, bobine iplik geçirme yada baskı. Ayağını değiştirme ve benzeri gibi ayarları yaparken dikiş makinesinin kapalı ("O") pozisyona getiriniz.
12. Temizlik veya bakım işi yaparken her zaman makinenin fişini çıkartın. Böylece dikiş ışığının değiştirilmesi ya da başka herhangi bir işlem yaparken yaşanabilecek tehlikelerden korunmuş olursunuz.(Klavuzdaki temizlik ve bakım bölümünü inceleyiniz).Denetim altında olmayan çocukları uzak tutunuz.
13. Herhangi bir deliğe asla bir obje kaçırmayınız yada sokmayınız.
14. Yanlızca kuru ve iç mekanlarda kullanın.Asla nemli,yaş ve dış mekanlarda kullanmayınız.
15. Püskürtme aeresol ürünlerinin kullanıldığı yada oksijen verilen yerlerde çalıştırmayınız.
16. ("O") (kapalı) akımı kesmek için önce anahtarı kapatıp daha sonra fişi çekiniz. Fişi çıkartırken kablodan çekip çıkartmayın,fişi tutarak çekin ve çıkartın.
17. Pedal kablosu yada elektrik kablosunda bir sıkıntı görürseniz hemen vakit kaybetmeden yetkili servisle irtibata geçerek parçanın değişimini talep ediniz.
18. Asla dikiş pedalının üzerine bir şey koymayın.
19. Ampulü değiştirirken yetkili servisten alınmış doğru ampül kullanın.
20. Makinede aşağıda belirtilen değerlerde çift yalıtımlı bir pedal kullanılmalıdır. C-8001.
21. Normal çalışma sırasında ses basınç seviyesi 75 dB (A) 'den daha düşüktür.
22. Bu dikiş makinesinde çift yalıtımlı ürünler kullanılmaktadır (ABD/Kanada hariç). Sadece aynı yedek parçaları kullanın. Çift yalıtımlı ürünlerin servisi için talimatlara bakın.

## ÇİFT YALITIMLI ÜRÜNLERİN SERVİSİ

Çift yalıtımlı ürünlerde, topraklama yerine iki yalıtım sistemi bulunmaktadır. Çift yalıtımlı ürünlerde herhangi bir topraklama unsuru bulunmamakta olup ürün üzerinde herhangi bir topraklama eklenmemiştir. Çift topraklama ürünlerinin servisi, sistem hakkında yeterli dikkat ve bilgi sahibi olması gerektirmekte olup ve sadece yetkili servis elemanları tarafından yapılmalıdır.

Çift yalıtımlı ürünlerin yedek parçaları ürünlerdeki parçalarla aynı olmalıdır. Çift yalıtımlı bir ürün "ÇİFT YALITIM" ya da "ÇİFT YALITIM YAPILMIŞ" ifadeleri ile işaretlenir.

Sembolü de ürün üzerinde gösterilebilir.

## TALİMATLARA UYUNUZ

### ! Dikkat!

- Bu makine sadece ev kullanımı için tasarlanmıştır. Yoğun veya ticari olarak kullanılabilmesi, normal durumunda daha fazla temizlik ve dikkatli bakımı gereklidir.
- Yoğun veya ticari kullanım nedeniyle bazı parçalarda aşınma veya yıpranma belirtileri, oluşmuşsa garanti süresi içinde meydana gelmiş olsa bile parçalar garanti kapsamına girmiyor olabilir . Bu tür durumlarda karar yetkili servis personeline aittir.

### ➔ Not:

Makine soğuk bir odada muhafaza edilirse, kullanmadan önce yaklaşık bir saat ılık bir odada bekletilmelidir.

### Her haklı saklıdır

Teknik ve ürün geliştirmeleri nedeniyle, dikiş makinesinin özellikleri, parçaları ve aksesuarları herhangi bir zamanda haber vermeksizin değiştirilebilir. Aksesuarlar ülkeden ülkeye değişiklik gösterebilir.



### ÇEVRESEL KORUMA

BERNINA çevrenin korunmasını taahhüt etmiştir. Ürün tasarımlarımızı ve üretim teknolojilerini sürekli geliştirerek ürünlerimizin çevreye verdiği etkileri en düşük seviyeye indirmek için uğraşyoruz. Elektrik aygıtlarını sınıflandırmadan çöpe atmayın, aynı çöp toplama tesislerini kullanın. Mevcut toplama sistemleri ile ilgili bilgi almak için, yerel hükümet makamları ile irtibata geçin.

Elektrik aygıtları, katı atık sahalarında ya da çöp toplama alanlarına atılmışsa, zararlı maddeler yer altı sularına ve besin zincirine karışabilir, sağlığınıza zarar verebilir.

Eski aygıtları yenileri ile değiştirirken, perakendeciniz, eski aygıtınızı en azından imha etmek üzere, kanunen almak zorundadır.

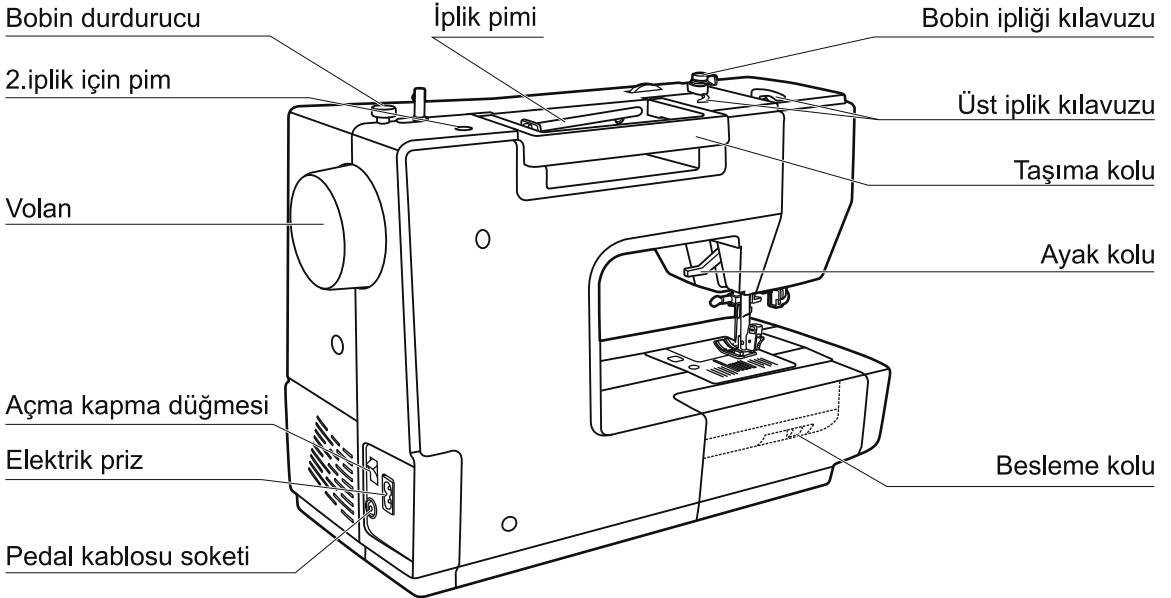
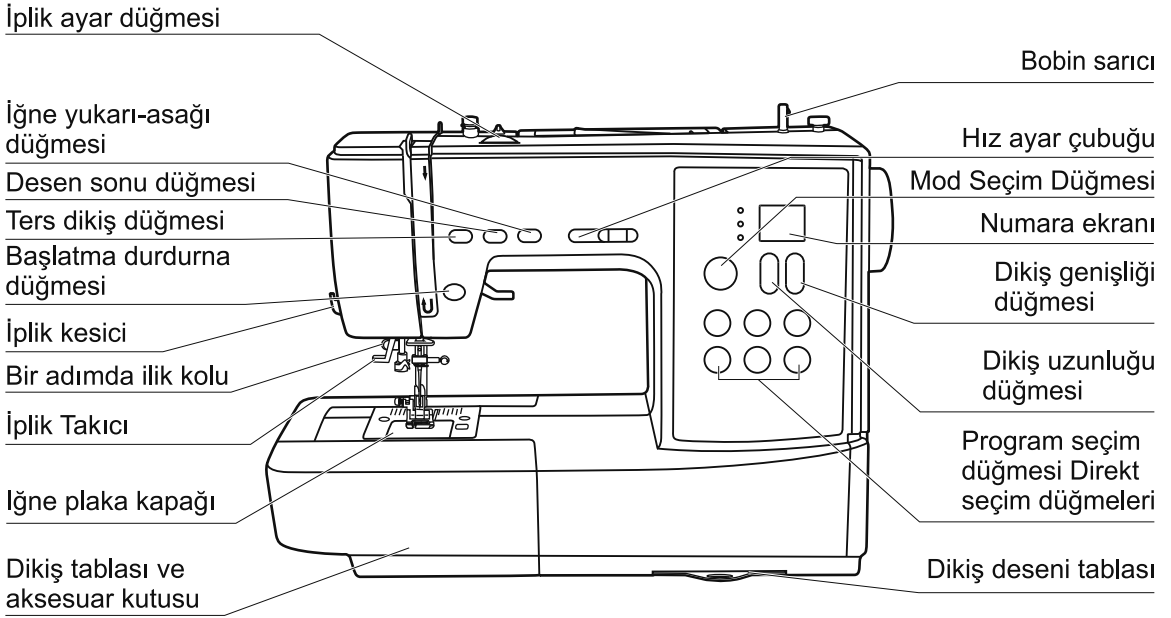
# İçindekiler

<b>Makine detayları</b> .....	1
<b>Aksesuarları</b> .....	2
<b>Ayak Uygulama Grafikleri</b> .....	3
<b>Makinenin güç kaynağına bağlanması</b> .....	4
Makineyi Bağlama .....	4
<b>Dikişe başlama</b> .....	5
Başlatma/durdurma düğmesi .....	5
Hız ayarlama kolu .....	5
Ayak Kontrolü .....	5
<b>Dikiş Tablası</b> .....	6
<b>Makara ağının kullanımı</b> .....	6
<b>Bobin Sarma</b> .....	7-8
Bobin sarma .....	7-8
<b>Bobin takma</b> .....	9
<b>Üst ipliği takma</b> .....	10-11
<b>İğneye iplik takma</b> .....	12
<b>İğne Değiştirilmesi</b> .....	13
<b>Uygun İğne/kumaş/iplik</b> .....	13
<b>Ayağın Değiştirilmesi</b> .....	14
<b>Baskı ayağını kaldırma, indirme</b> .....	15
<b>Besleme dişlisi düşürme</b> .....	15
<b>İplik ayarı</b> .....	16
<b>Alt ipliğin kaldırılması</b> .....	17
<b>İplik Kesici</b> .....	17
<b>Çalışma Talimatları</b> .....	18-20
<b>Dikişler</b> .....	21
<b>Yararlı Bilgiler</b> .....	22-23
Dikiş köşeleri .....	22
Geri Dikiş .....	22
Serbest kol .....	22
Ağır kumaşlarda dikiş .....	23
<b>Düz Dikişler ve İğne Pozisyonu</b> .....	24
<b>Zig-zag Dikişler</b> .....	24
<b>Stretch Dikiş</b> .....	25
<b>Overlok Dikişler</b> .....	26
Overlok ayağı kullanılması .....	26
Zig zag ayağı kullanılması .....	26
<b>Kör Dikiş/ İç Çamaşırı Dikişi</b> .....	27
<b>Düğme Dikme</b> .....	28
<b>İlik Dikişleri</b> .....	29-31
<b>Streç kumaşlar üzerinde ilik yapımı</b> .....	32
<b>Dikiş Deliği</b> .....	33
<b>Örgü Dikiş</b> .....	34-35
<b>Fermuar Dikme</b> .....	36-37
Merkezleştirilmiş fermuarın yerleştirilmesi .....	36
Bir yan fermuarın yerleştirilmesi .....	37
<b>Dar Kenar</b> .....	38
<b>Kordon</b> .....	39
Tek kordonlama .....	39

# İçindekiler

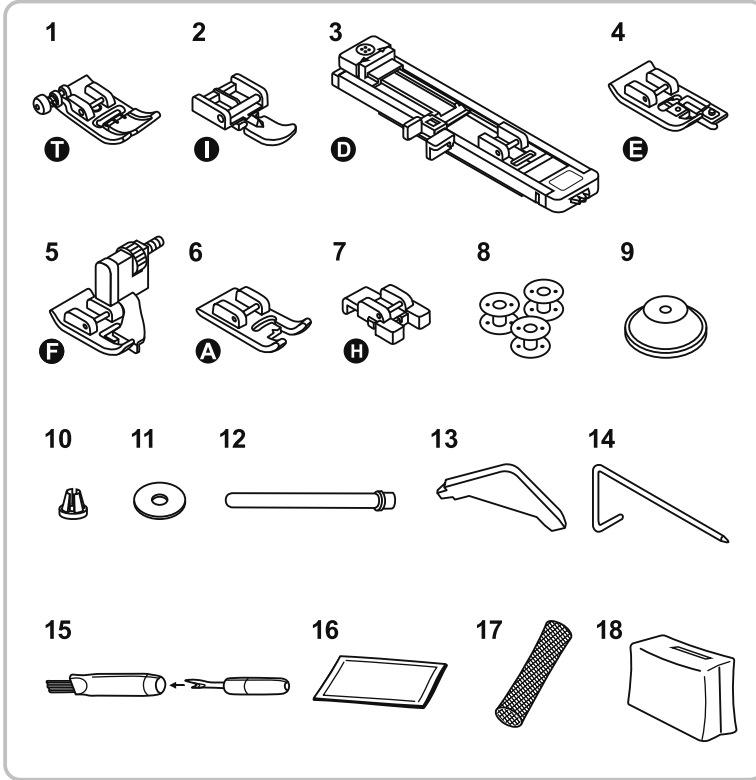
Üçlü kordonlama . . . . .	39
<b>Sargı dikiş</b> . . . . .	<b>40</b>
<b>Toplama Dikiş</b> . . . . .	<b>41</b>
<b>Büzgü Dikiş</b> . . . . .	<b>42</b>
<b>Serbest el nakışı</b> . . . . .	<b>43-44</b>
Örme . . . . .	43
Nakış . . . . .	44
Sallayarak Harf Yazma . . . . .	44
<b>Ajur dikişi</b> . . . . .	<b>45</b>
<b>Yama dikişi</b> . . . . .	<b>45</b>
<b>Quilting (Yorganlama)</b> . . . . .	<b>46</b>
<b>Fisto dikişi</b> . . . . .	<b>46</b>
<b>Çift İğne Dikişi</b> . . . . .	<b>47</b>
<b>Yürüyen ayak</b> . . . . .	<b>48</b>
<b>Uyarı Fonksiyonları</b> . . . . .	<b>49</b>
Uyarı bip sesleri . . . . .	49
<b>Bakım</b> . . . . .	<b>50-51</b>
Ekranın temizlenmesi . . . . .	50
Dikiş makinesi yüzeyinin temizlenmesi . . . . .	50
Kancanın temizlenmesi . . . . .	50-51
<b>Sorun Çözme kılavuzu</b> . . . . .	<b>52-53</b>
<b>Hızlı ayarlama referans tablosu</b> . . . . .	<b>54-55</b>

# Makine detayları



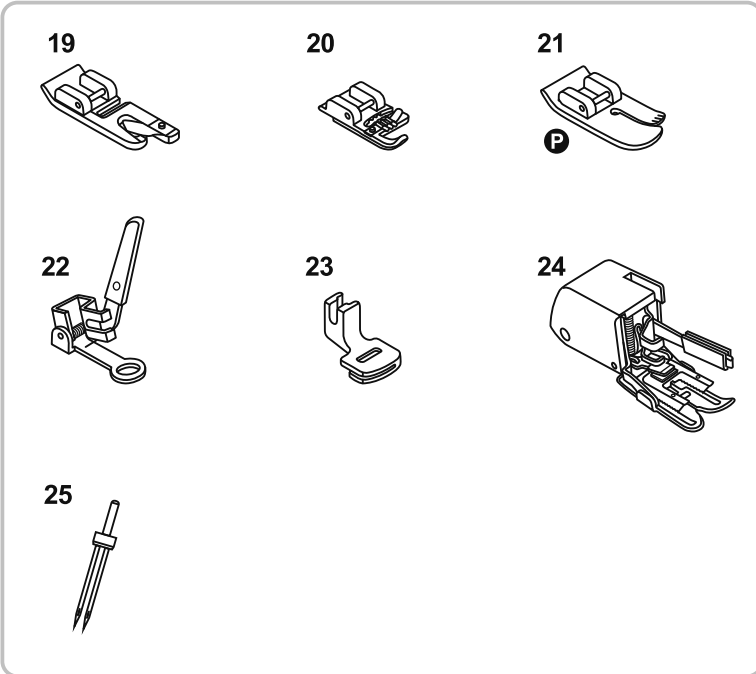


# Aksesuarları



## Standart

1. Zig zag ayağı
2. Fermuar ayağı
3. Otomatik ilik ayağı
4. Overlok ayağı
5. Kör dikiş ayağı
6. Sargı ayağı
7. Düğme ayağı
8. Masura
9. İplik tutucu Büyük
10. İplik tutucu Küçük
11. Pim için keçe
12. Makara tutucu uzun V
13. L Tornavida
14. Dikiş Klavuzu
15. Fırça & ilik bıçağı
16. İğne seti
17. İplik filesi
18. Kapak




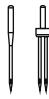




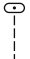




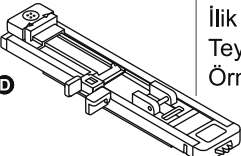
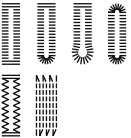

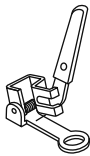









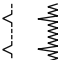



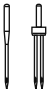

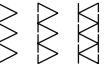

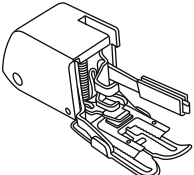
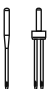

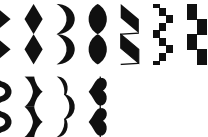

## Opsiyonel

19. Kıvrırma ayağı
20. Kordon ayağı
21. Patchwork ayağı
22. Nakış ayağı
23. Büzgü ayağı
24. Yürüyen ayak
25. Çift iğne

## Not:

- Aksesuarlar, aksesuar kutusunun içinde muhafaza edilir.
- Orijinal aksesuarlar bu makineyle birlikte verilmemektedir; fakat yerel satıcınızdan özel aksesuarları edinebilirsiniz.

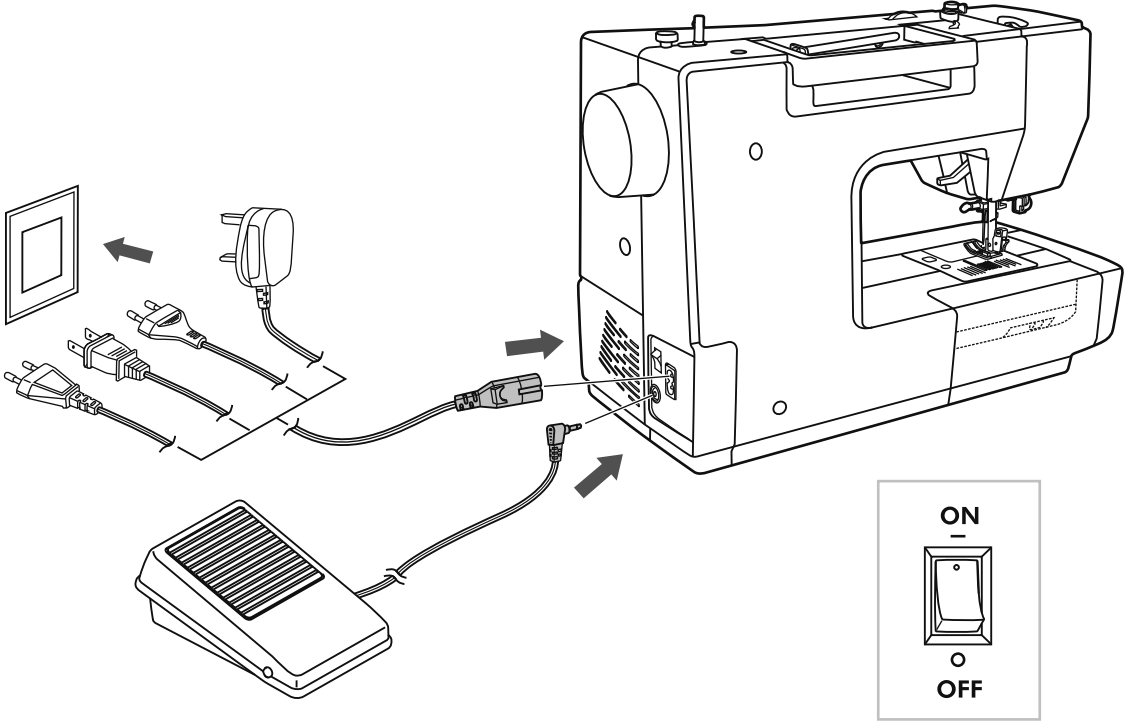
# Ayak Uygulama Grafikleri

BASKI AYAĞI	UYGULAMA	İĞNE	BASKI AYAĞI	UYGULAMA	İĞNE
 Zig zag ayağı	Genel dikiş, Yama dikişleri, Dekoratif dikiş, Büzgü dikişi, Fagot dikiş, etc.		 Kordon ayağı (Opsiyonel)	Kordon 	
 Fermuar ayağı	Fermuar yerleştirme 		 Kıvrma ayağı (Opsiyonel)	Dar Reçme 	
 Otomatik ilik ayağı	İlik dikişi Teyel dikişleri Örme dikişleri 		 Nakış ayağı (Opsiyonel)	Örme Serbest brode monogramı 	
 Düğme ayağı	Düğme dikişi 		 Patchwork ayağı (Opsiyonel)	Kapitone 	
 Kör dikiş ayağı	Kör kıvrım yeri dikişi 		 Büzgü ayağı (Opsiyonel)	Büzgü 	
 Overlok ayağı	Kapalı dikiş 		 Yürüyen ayak (Opsiyonel)	Bu ayak çok zor kumaşların düzensiz beslemesini önler	
 Sargı ayağı	Saten dikiş dikme 				

# Makinenin güç kaynağına bağlanması

## ⚠ Dikkat:

Makine kullanımda değil iken ve parçaları yerleştirip çıkarırken, makinenin güç kaynağına ve ana şebekeye bağlı olmadığına emin olun.



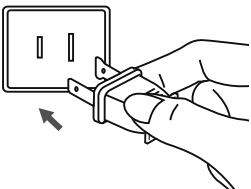
## Makineyi Bağlama

Güç kaynağına bağlarken, voltaja ve gösterilen frekansa dikkat edin.

Makineyi sabit bir yüzey üzerine yerleştirin.

1. Güç hattı kablosunu makineye 2 delikli prizi ana fiş soketine yerleştirerek bağlayın.
2. Güç kablosu hattını duvar fişine bağlayın.
3. Güç anahtarını açın.
4. Cihaz açıldığında, dikiş lambası yanacaktır.
5. Makineyi kapattıktan sonra, devrelerdeki artık elektriğin tüketilmesi biraz zaman alacaktır. Işık makinenin kapatılmasından hemen sonra sönmez. Enerji verimli cihazlarda bu normal bir olgudur.

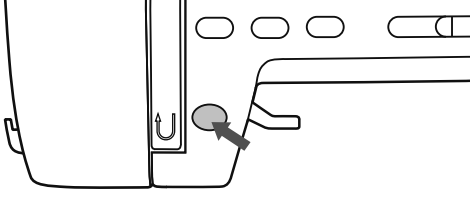
Bağlantıyı kesmek için güç anahtarını kapalı pozisyona getirin ve fişi prizden çıkarın.



## Kutuplanmış fiş bilgisi

Bu cihaz, elektrik şoku riskini azaltmak için kutuplanmış fişe (bir ucun diğer uçtan daha geniş) sahiptir. Bu priz, kutuplanmış bir fişe, sadece bir yönden girebilir. Eğer fiş prize tümüyle girmiyor ise, tersini çevirin. Eğer hala uymuyor ise, uygun prizi monte etmek için, yetkili bir elektrik teknisyeni ile irtibata geçin. Fişi hiçbir şekilde değiştirmeyin.

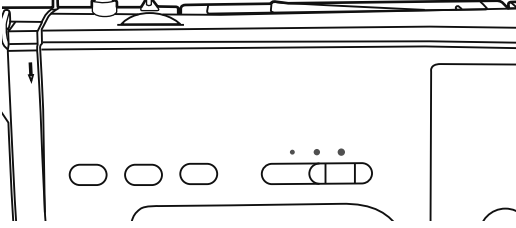
## Dikiş başlama



### Başlatma/durdurma düğmesi

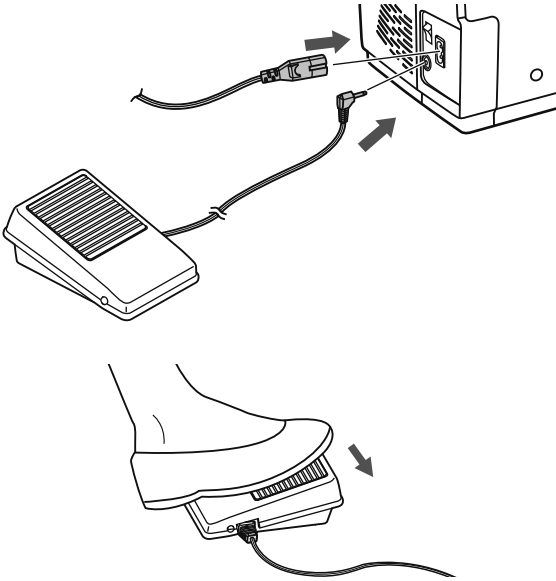
Başlatma/durdurma düğmesine basıldığı zaman makine çalışmaya başlayacak ve bu düğmeye ikinci defa basıldığı zaman da duracaktır.

Makine, dikişin başında yavaşça dönecektir.



### Hız ayarlama kolu

Hız sınırlayan ayar kolu, dikiş hızını kontrol edebilir. Hızı artırmak için kolu sağa kaydırın. Dikiş hızını azaltmak için kolu sola kaydırın.



### Ayak Kontrolü

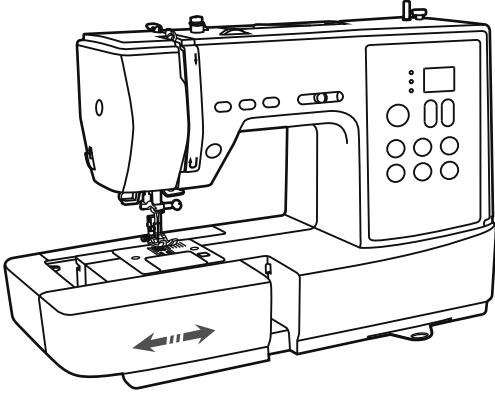
Dikiş makinesi kapalı iken, pedal fişini, dikiş makine üzerindeki yuvaya yerleştirin.

Dikiş makinesini açın ve sonrasında dikiş başlamak için yavaş bir şekilde sıkıştırın. Dikiş makinesini durdurmak için ayak pedali serbest bırakın.

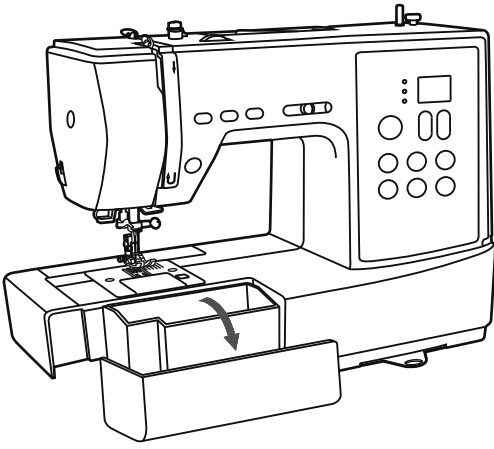
### ⚠ Dikkat:

Makineyi güç kaynağına bağlama ile ilgili herhangi bir tereddüdünüz varsa, yetkili bir elektrik teknisyenine danışın. Makine kullanımda değil iken, fişini çekiniz.

## Dikiş Tablası

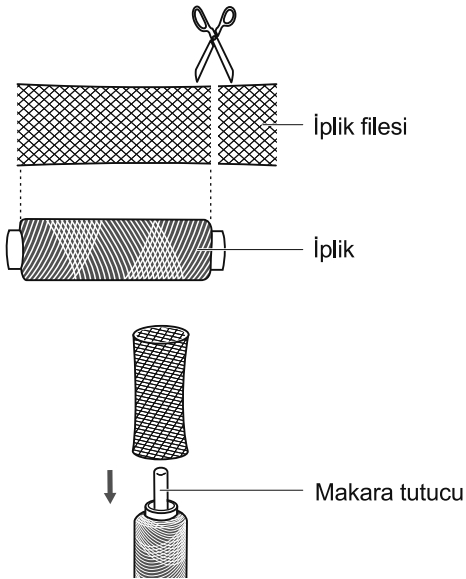


Dikiş masasını yatay tutun ve ok yönünde çekin.



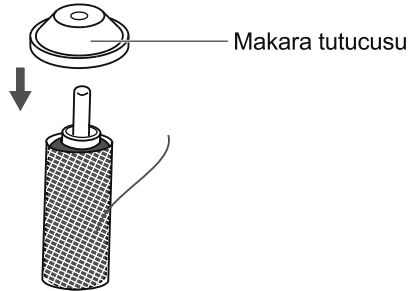
Dikiş masasının içi bir aksesuar kutusu olarak kullanılır.

## Makara ağının kullanımı

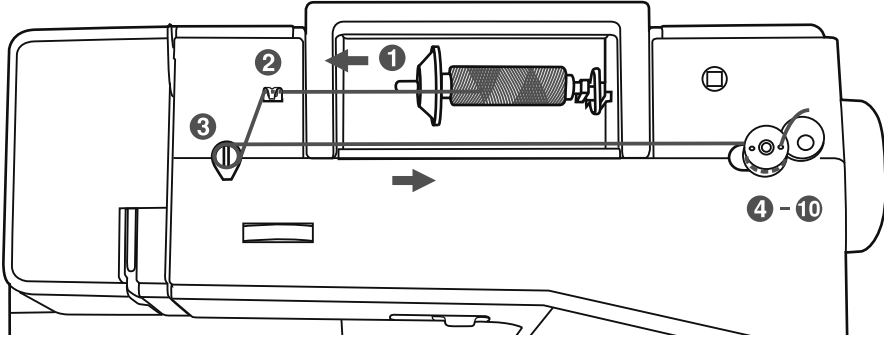


İplik makarasından hızla çözülen özel iplikler kullanırken, kullanım öncesinde makaraya bir ağ takın.

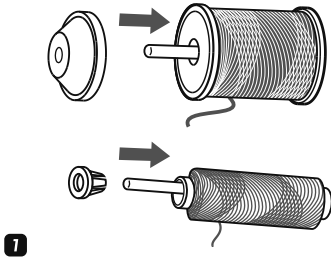
\* Eğer ağ çok uzunsa, ağı makara boyutuna uyacak şekilde kesin.



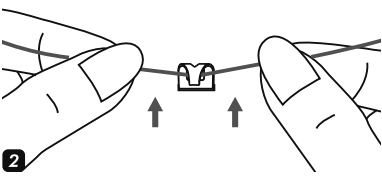
# Bobin Sarma



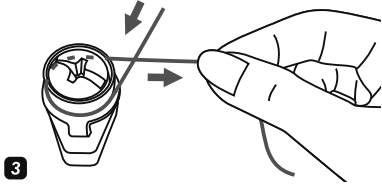
## Bobin sarma



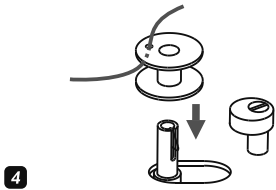
- 1 İpliği ve makara tutacağını, makara pimi üzerine yerleştirin. Daha küçük iplik makaraları için, makara tutacağının küçük tarafını makaranın yanına yerleştirin ya da daha küçük makara tutacağı yerleştirin.



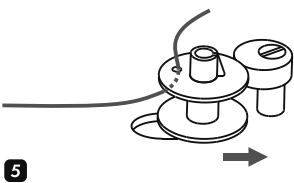
- 2 İpliği, üst iplik kılavuzu içerisinde kopartın.



- 3 Bobin sarıcı gerilim diskleri etrafında, ipliği saat yönüne doğru dolayın.

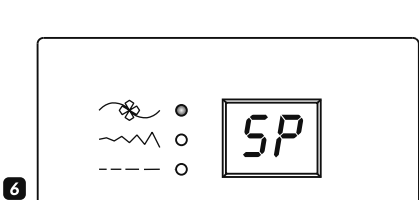


- 4 Gösterildiği gibi, iplik ucunu, bobin içindeki iç deliklerden birine yerleştirin ve boş bobini üzerine yerleştirin.

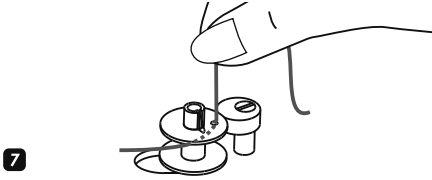


- 5 Bobini sağa doğru döndürün.

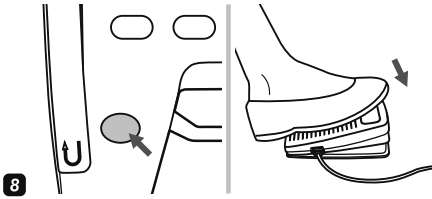
# Bobin Sarma



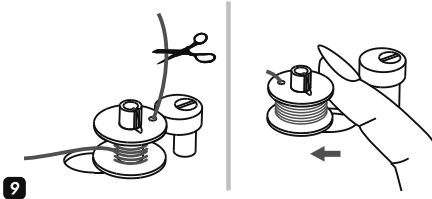
**6** Masura sarma mekanizması sağ tarafa itildiğinde; ekranda "SP" görünene kadar, ekran ışığı yanıp sönecektir.



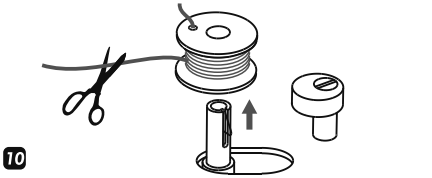
**7** İplik ucunu, bir el ile sıkı bir şekilde tutun.



**8** Bobini sarmak için ayak kontrolü üzerine ya da Start/Stop düğmelerine basın.



**9** Bobin birkaç kez döndüğünde, makineyi durdurun ve ipliği bobinin deliğine yakın bir şekilde kesin. Bobini dolana kadar sarın. Bobin dolduğu zaman yavaş hareket eder. Pedaldan ayağınızı çekin veya makineyi durdurun. Bobin sarım kolunu sola doğru itin.



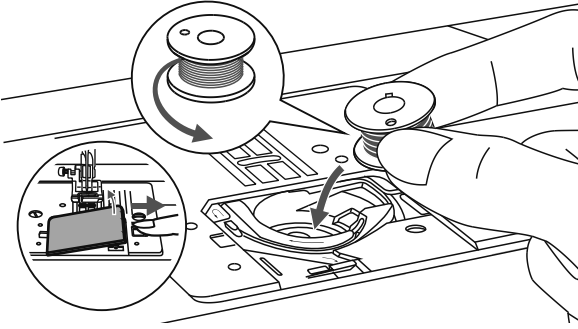
**10** İpi kesin ve sonrasında bobini çıkarın.

## ➔ Not:

Bobin sarım kolu sağa, "bobin sarım konumuna" yerleştirilmiş ise, makine dikiş yapar ve el çarkı dönmez.

Dikişe başlamak için, bobin sarıcı kolu sola "dikiş konumuna" itiniz.

## Bobin takma



### ! Dikkat:

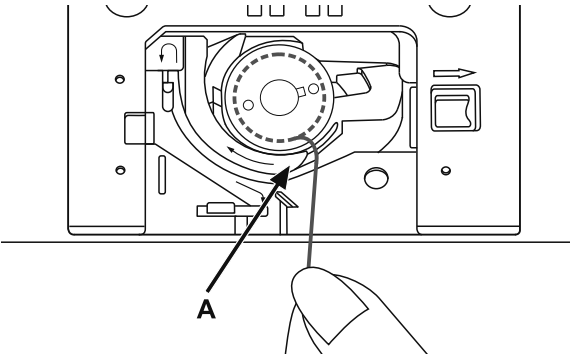
Makineye iplik takmadan ya da çıkarmadan önce, güç anahtarını "O" konumuna getirin

**Bobini yerleştirirken veya çıkarırken iğnenin tamamen kaldırılmış olması gerekir.**

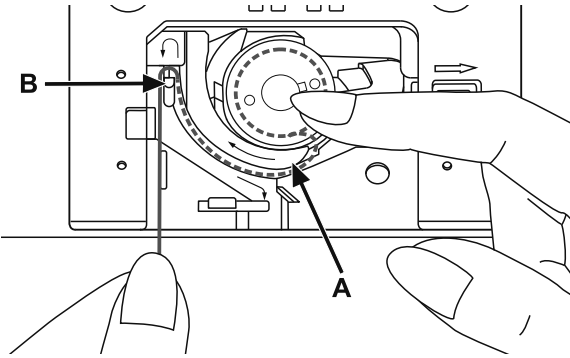
Bobin kapağı plakasını açın.

Bobini, iplik saat yönünün aksine gidecek biçimde bobin tutucuya takınız.

İpliği aralıktan çekin (A).

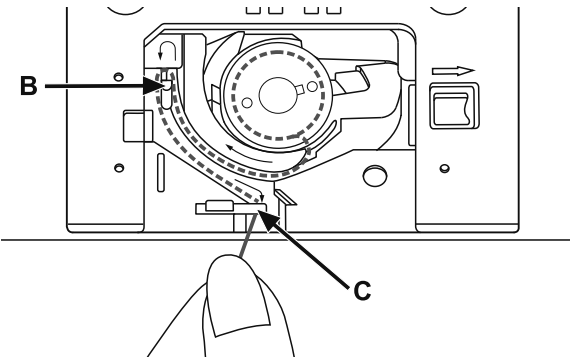


Bir parmağınızı hafifçe bobinin üstünde tutarak ipliği okla işaretli yerlerden dikiş plakası iplik kılavuzu içerisine (A)'dan (B)'ye gelecek şekilde çekin.



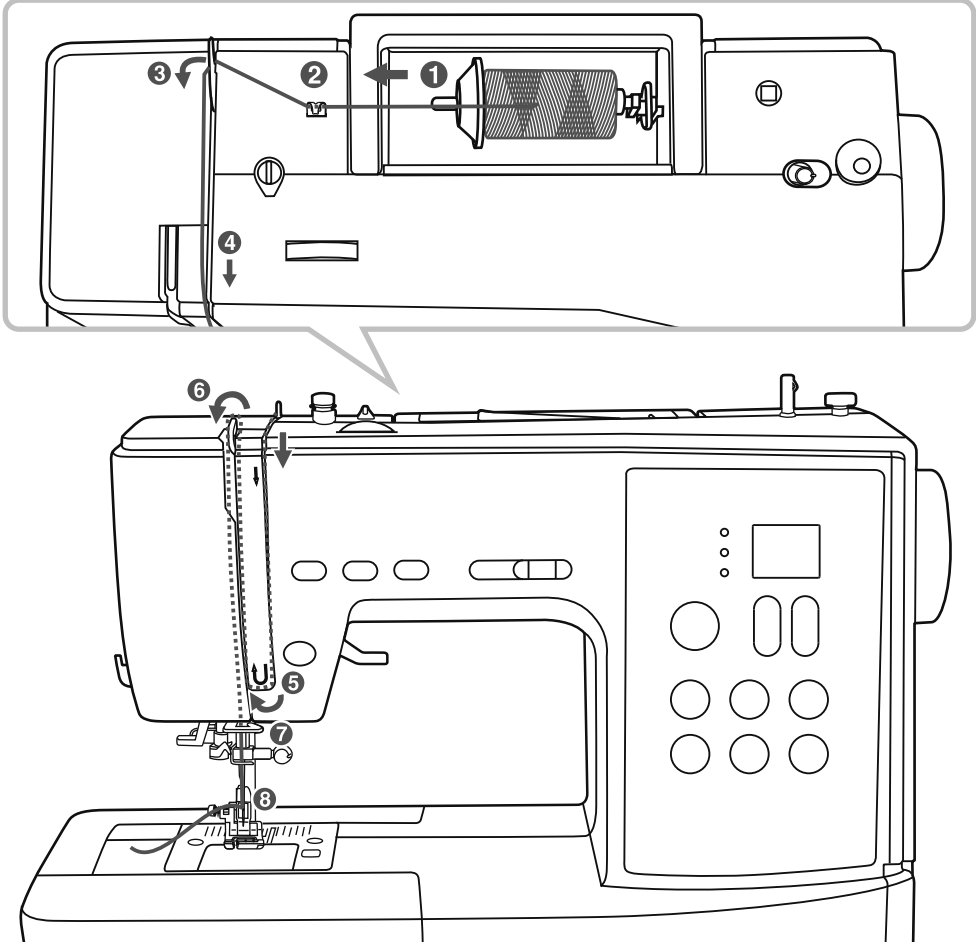
İpliği ok işaretlerinden dikiş plakası kılavuzu içerisine (B)'den (C)'ye gelecek şekilde çekin. Fazla ipi kesmek için, (C) noktasında kesme bıçağı üzerinden ipi çekin.

Bobin kapağı plakasını kapatın.





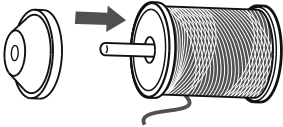
# Üst ipliği takma



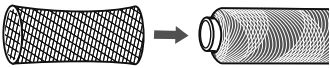
## ➔ Lütfen Dikkat Ediniz:

İplik takma işlemini doğru bir şekilde yapmak önemlidir, böyle yapılmadığı durumlarda, çeşitli dikiş sorunları ortaya çıkabilir.

**İğneyi en üst noktaya getirin ve ayrıca gerilim disklerini serbest bırakmak üzere baskı ayağını kaldırın.**



- 1** Makara pimini yukarı kaldırın. İplik makarasını, iplik makaranın solundan gelecek şekilde makara piminin üstüne yerleştirin; sonra makara piminin ucundaki makara başlığını yerleştirin.

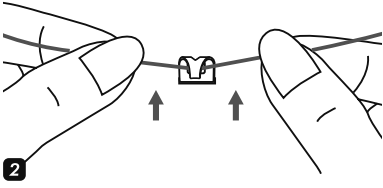


## ➔ Not:

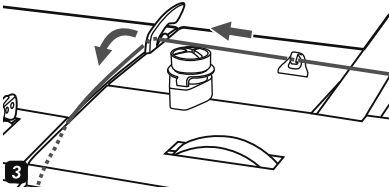
Eğer büyük makara kullanıyorsanız uzun iplik pimini kullanınız yada ipliğiniz düzgün gelecek bir biçimde masanızda makinanın hemen yanında ön veya arka tarafta bulundurun.

**1**

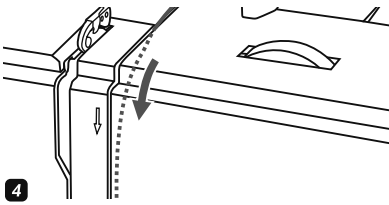
## Üst ipliği takma



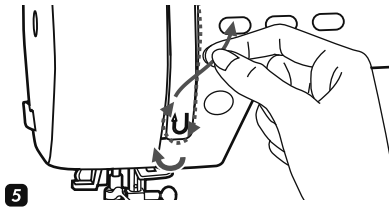
**2** İpliği bobinden üst iplik kılavuzuna çekin.



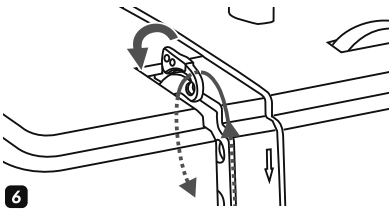
**3** Resimde gösterildiği şekilde ipliği, ön gerilmeli yaydan çekerek iplik kılavuzu etrafından geçirin.



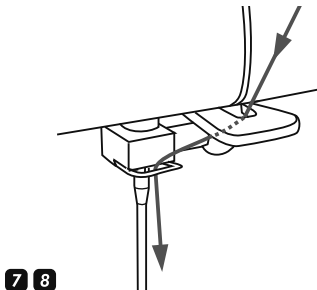
**4** İpliği, gümüş diskler arasından geçirerek germe modülünden geçirin.



**5** Sonrasında ipliği kontrol yay tutucunun altından ve etrafından geçirin.



**6** Bu hareketin en üstünde, ipliği sağdan sola, gerdirme kolunun oluklu gözü boyunca ve daha sonra aşağıya doğru geçirin.



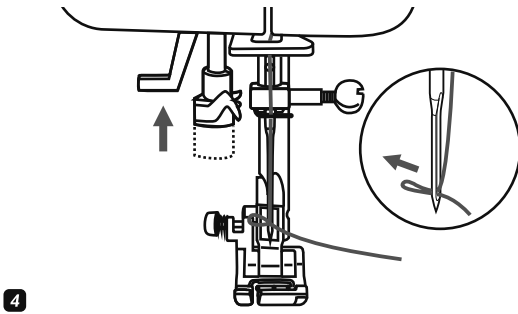
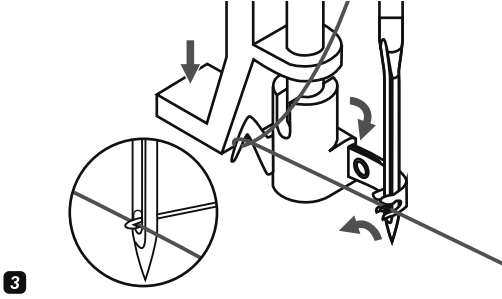
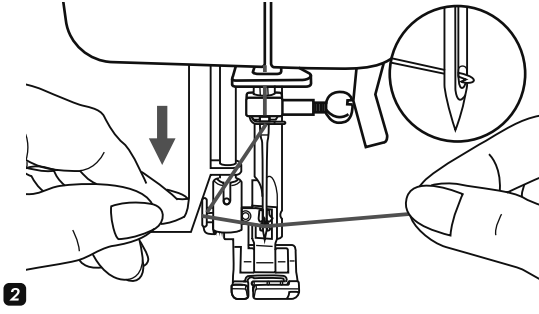
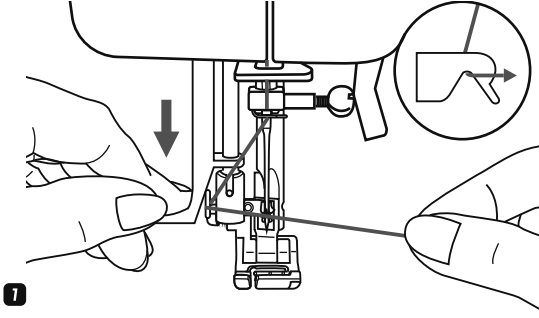
**7** İpliği, düz, yatay iplik kılavuzunun arkasından geçirin. İpliği, ilmekten geçirin.

**8** İpliğin ucunu, iğne boyunca önden arkaya doğru çekin ve sonrasında ipliğin 10 cm'sine kadar çekin.

İğneye iplik geçirmek için, iplik geçirme aleti kullanın (gerekli talimatlar için bir sonraki sayfaya bakın).

**7 8**

# İğneye iplik takma



## ! Dikkat:

Anahtarı kapalı konuma ("O") getirin.

**İğneyi en yüksek pozisyonuna kaldırınız ve baskı ayağı kolunu kaldırınız.**

**1** İplik geçirme aletini yavaşça indirin ve ipliği iplik kılavuzu boyunca ve daha sonra sağa doğru gösterildiği gibi çekin.

**2** İplik geçirme aleti otomatik olarak iplik geçirme konumuna gelecek ve kanca pernosu iğne gözüne geçecektir.

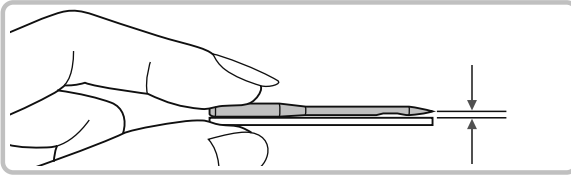
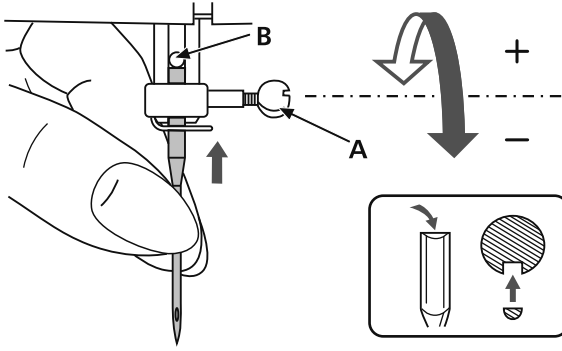
**3** İpliği sağa doğru çekin ve iğnenin ön tarafına doğru kılavuzlayın.

**4** İpliği gevşek bir şekilde tutun ve kolu yavaş bir şekilde serbest bırakın.

Kanca, ilmek oluşturan iğne gözü boyunca ipliği döndürecek ve geçirecektir.

İpliği iğne gözünden çekiniz. İnce iğne kullanırken, iğneden iplik geçirici kullanılamaz.

## İğne Değiştirilmesi



### ⚠ Dikkat:

Aşağıdaki işlemleri yaparken güç kaynağını kapalı ("O") konumuna getirin!

İğneyi, özellikle yıpranma emareleri gösteriyorsa ve sorunlara neden oluyorsa düzenli olarak değiştiriniz.

Gösterilen talimatlara bakarak, iğneyi yerleştirin.

A. İğne kelepçe vidasını gevşetiniz ve yeni iğneyi taktıktan sonra tekrar sıkıştırdınız.

Şaftın düz tarafı arkaya doğru olmalıdır.

B. İğneyi gittiği yere kadar itiniz.

İğneler mükemmel durumda olmalıdırlar.

Şu durumlarda problem meydana gelebilir:

- Eğik iğneler
- Kör iğneler
- Hasarlı iğneler

## Uygun İğne/kumaş/iplik

### İğne, Kumaş, İplik Seçim Kılavuzu

İğne büyüklüğü	Kumaş	İplik
10-12 (70-80)	Düşük ağırlıklı kumaşlar-ince pamuklular, vual, şayak, ipek, muslin, Oiana, bağlama, pamuklu örme, triko, jarse, krape, dokuma polyester, gömlek ve bluz kumaşları.	Hafif pamuk, naylon yada polyester iplik.
11-14 (75-90)	Orta ağırlıklı kumaşlar-pamuklu, saten, kettile kumaş, yelken bezi, duble örme, düşük ağırlıklı yünüler.	Satılan ipliklerin çoğu orta ölçüdedirler ve bu kumaş ve iğne ebatları için uygundur.
14 (90)	Orta ağırlıklı kumaşlar- pamuklu duk, yünü, daha ağır örmeler, havlu kumaş, denim.	En iyi sonucu elde etmek amacıyla, sentetik malzemelerde ve pamuklu natürel dokuma kumaşlarda polyester iplik kullanınız.
16 (100)	Ağır kumaşlar- kanvas, yünüler, dış mekan çadır bezi ve kapitone kumaşlar, denim, döşemelik malzeme (hafif ile orta arası).	Altta ve üstte daima aynı ipliği kullanınız.

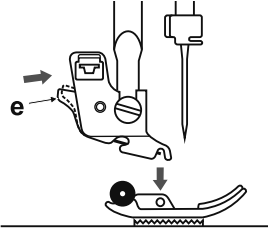
### ➔ Lütfen Dikkat Ediniz:

- Genelde ince kumaşların dikişi için ince iğne ve iplikler ve ağır kumaşların dikişi için de kalın iplikler kullanılır.
- Daima iğne ve iplik boyutunu, gerçekte dikiş projesi için kullanacağınız kumaştan küçük bir parça üzerinde deneyin.
- İğne ve bobin için aynı ipliği kullanın.
- İnce veya esnek kumaşlar için bir sabitleyici kullanın.

# Ayağın Değiştirilmesi

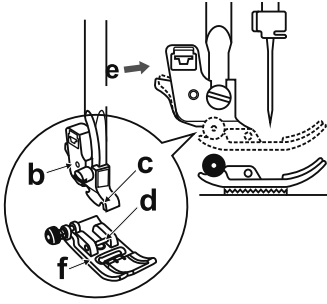
## ⚠ Dikkat:

Aşağıda belirtilen işlemlerin herhangi birini gerçekleştirirken, güç anahtarını kapatın ("O").



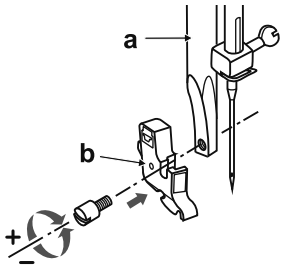
### Baskı ayağının çıkarılması

Baskı ayağını yukarı kaldırın.  
Siyah kola (e) basın; ayak ayrılacaktır.



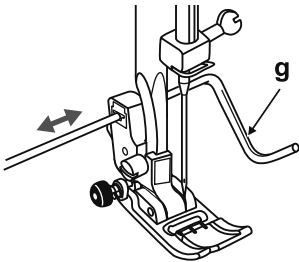
### Baskı ayağının takılması

Baskı ayağı muhafazasını (b) kesici (c) doğrudan doğruya pim (d) üzerine gelinceye kadar indirin.  
Siyah kola (e) basın.  
Baskı ayağı muhafazasını (b) indirin; baskı ayağı (f) otomatik olarak yerleşecektir.



### Baskı ayağı muhafazasının çıkarılması ve takılması

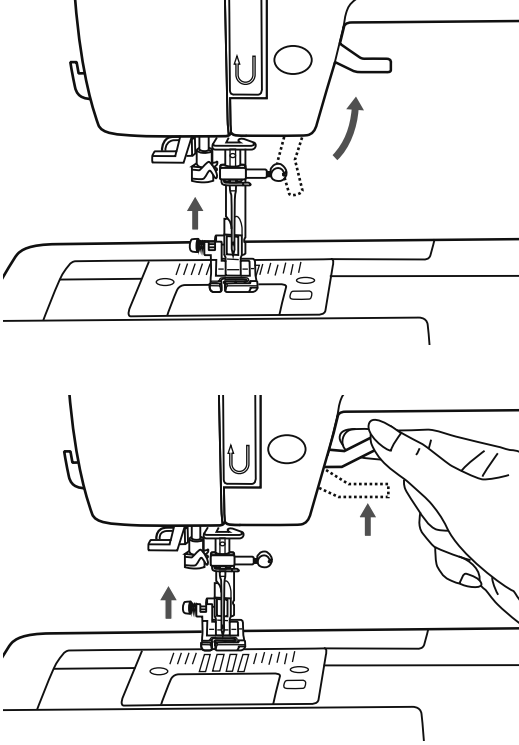
Baskı ayağı çubuğunu (a) kaldırın.  
Baskı ayağı muhafazasını (b) resimde gösterildiği gibi çıkarın ve takın.



### Kenar/kapitone kılavuzunun takılması

Kenar/kapitone kılavuzunu (g) resimde gösterildiği gibi yuvasına takın. Kenar baskıları, pliler vs. için ihtiyaca göre ayarlayın.

## Baskı ayağını kaldırma, indirme



Baskı ayağı kolunu, baskı ayağınızı kaldırır ve indirir.

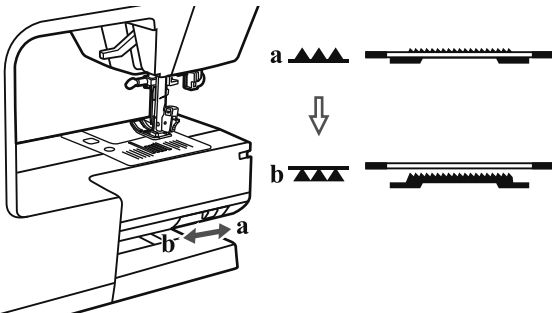
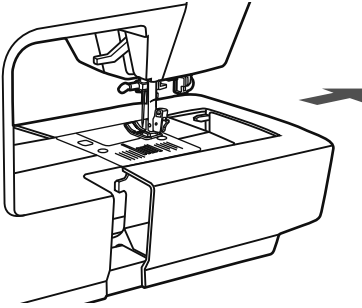
Çeşitli kalınlıklarda kumaşta dikiş yaparken, baskı ayağı, baskı ayağı kolunu daha yukarı kaldırarak, ikinci bir aşamaya kaldırılabilir.

Bu çalışmanın daha kolay bir şekilde yapılmasını sağlar.

**Not:**

İğne her zaman en yüksek konumda olmalıdır.

## Besleme dişlisi düşürme

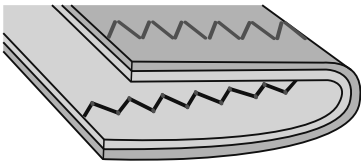
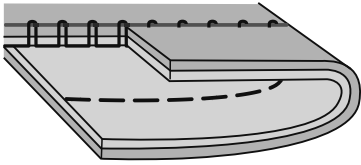
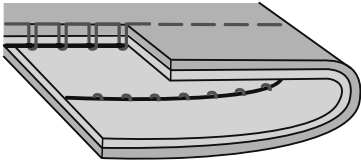
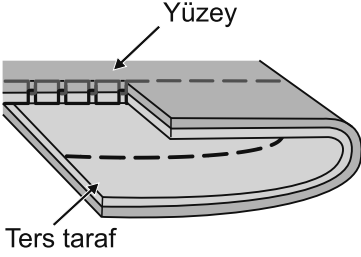
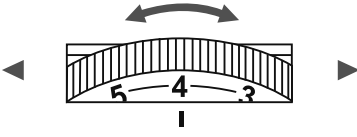


Makinenin dikiş masası kapalı durumdayken, dişli ayarlama kolu dikiş makinesinin arkasındaki taban üzerinde görünebilir.

Kolun "▲▲▲" (b)'ye sürülmesi ana dişliyi alçaltacaktır; örneğin, düğme dikme veya monogram yapma sırasında Eğer dikiş normal şekilde devam etmek istiyorsanız, dişliyi kaldırmak için kolu "▲▲▲" (a)'ya sürün.

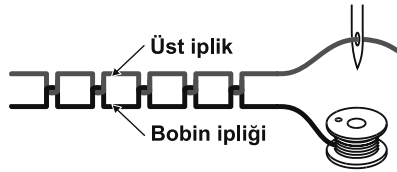
Eğer çarkı döndürmezseniz, kol (a) pozisyonuna sürülse bile dişli kalkmayacaktır; dişliyi kaldırmak için el çarkına tam bir tur döndürün.

# İplik ayarı



- Temel iplik gerilim ayarı: "4"
- Gerilimi arttırmak için, kadranı bir sonraki yüksek dereceye çeviriniz. Gerilimi azaltmak için, kadranı bir sonraki düşük dereceye çeviriniz.
- Gerilimin düzgün bir şekilde ayarlanması, iyi bir dikiş için önemlidir.
- Tüm dekoratif dikişler için, üst iplik kumaşınızın altında olduğunda, her zaman için daha güzel bir dikiş ve daha az kumaş büzülmesi elde edersiniz.

Düz dikiş için normal iplik gerilimi.



İplik gerilimi düz dikiş için çok gevşek. Kadranı daha yüksek dereceye çevirin.



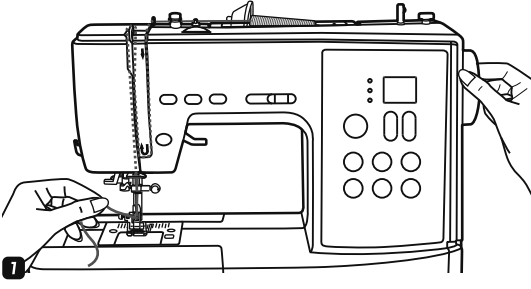
İplik gerilimi düz dikiş için çok sık. Kadranı daha düşük dereceye çevirin.



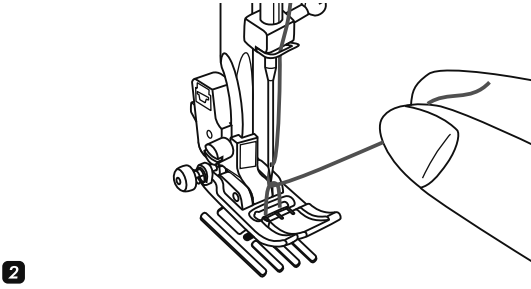
Zig zag ve dekoratif dikiş için normal iplik gerilimi.



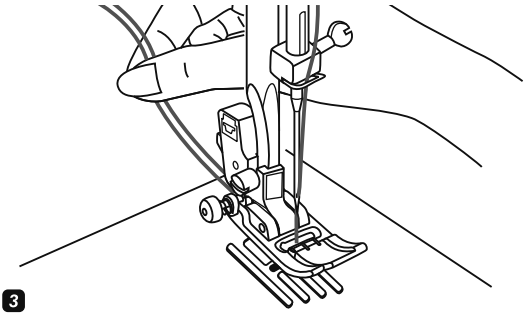
## Alt ipliğın kaldırılması



- 1** Üst ipliğı sol elinizle tutunuz. Çarkı kendinize doğru (saatin aksi yönünde) iğneyi önce aşağı indirip sonra yukarı kaldırarak döndürünüz.

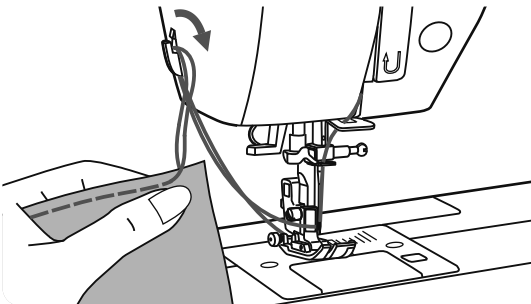


- 2** Bobin ipliğini, dikiş plakası deliğinden getirmek için üst ipliğı nazikçe çekiniz. Bobin ipliğı ilmek halinde gelecektir.



- 3** Her iki ipliğı de dikiş ayağının altına arkaya doğru çekin.

## İplik Kesici

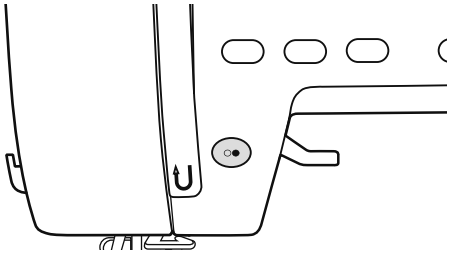
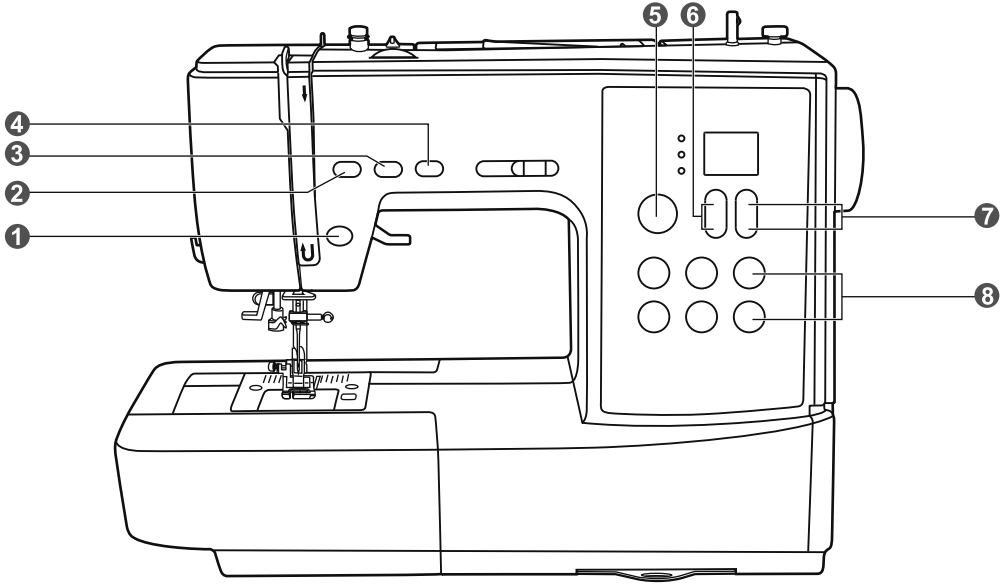


Dikiş ayağını kaldırın.

Kumaşı kaldırın, ön kaplamanın sol tarafına doğru iplikleri çekin ve iplik kesiciyi kullanarak kesin.

İplikler bir sonraki iplik yerine başlamak üzere uygun uzunluklarda kesilir.

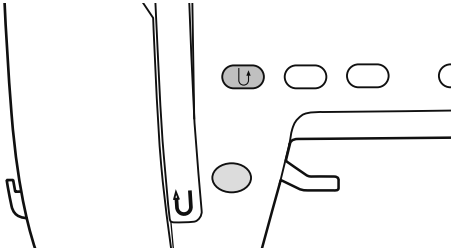




## 1 Başlatma durdurma düğmesi

Başlatma/durdurma düğmesine basıldığı zaman makine çalışmaya başlayacak ve bu düğmeye ikinci defa basıldığında duracaktır. Makine dikişin başında yavaşça dönecektir.

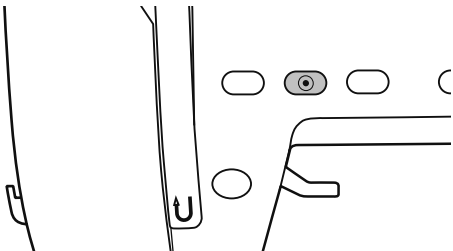
Dikiş hızı, hız sınırlayan ayar koluyla kontrol edilebilir. Bu şekilde makineyi ayak kontrolü olmadan çalıştırabilirsiniz.



## 2 Ters dikiş düğmesi

01-06 arası dikişler seçildiğinde geri dikiş düğmesine basıldığında makine düşük hızda geri dikiş yapacaktır. Geri dikiş düğmesine temas kesildiğinde makine normal dikişine dönecektir.

23-80 arasındaki desenlerden biri seçilirse, makine üzerindeki geri dikiş tuşuna basılır ve makine hemen bir takviye dikişi yapar. Düğmeyi serbest bırakıldıktan sonra makine dikişi durdurur.



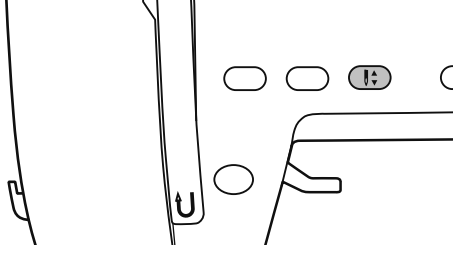
## 3 Ters dikiş düğmesi

01-05 no arasındaki desenler seçildiğinde; Makine derhal 3 kilit dikişi dikmeye başlar otomatik kilit düğmesine basıldığında otomatik olarak duracaktır.

06-15, 23-80 arası desenler seçildiğinde; otomatik kilitlem düğmesine basarsanız makine seçilmiş olan desenin sonunda 3 kilit dikişi yapacak ve otomatik olarak duracaktır.

Otomatik kilit düğmesine bir defa daha basarsanız fonksiyon otomatik olarak iptal edilmiş olacaktır.

## Çalışma Talimatları

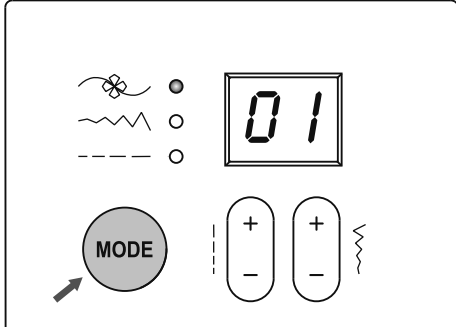


### 4 İğne yukarı-asağı düğmesi

İğne yukarı/aşağı pozisyonu düğmesiyle dikiş durdurduğunuz zaman iğnenin en yüksek pozisyonda mı yoksa malzemenin içinde mi durması gerektiğine karar verirsiniz.

### ➔ Lütfen Dikkat Ediniz:

Dikiş esnasında düğme fonksiyonu işlemeyecektir.



### 5 Mod Seçim Düğmesi

LED ekran açıldığında " " desen modu ayarlanabilir. Ekranda , bir desenin dikiş genişliği ve dikiş boyu ayarlanabilir.

#### " Faydalı dikişler ve dekoratif desen modu :

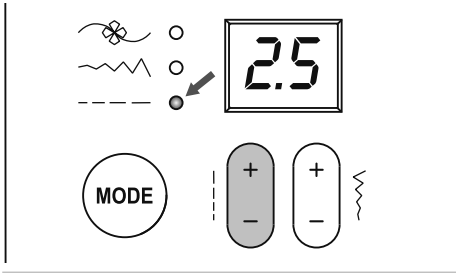
Seçim için 80 desen vardır. 01~80 arasındaki desenlerde, dikiş genişliği ve uzunluğu ayarlama düğmeleri kullanılarak ayar yapılabilir.

#### " Dikiş genişlik ayarı

Dikiş genişliği ayarı düğmelerini kullanarak dikiş genişliğini ayarlayın.

#### ---- Dikiş boyu ayarı

Dikiş boyu ayarı düğmelerini kullanarak dikiş uzunluğunu ayarlayın.



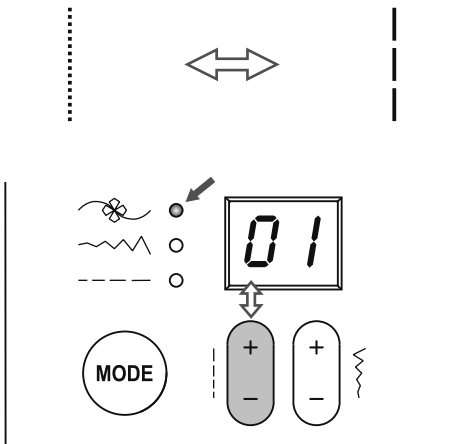
### 6 Dikiş uzunluğu düğmesi

Bir dikiş seçtiğinizde makine otomatik olarak önerilen dikiş uzunluğunu ayarlar.

Fabrika ayarından farklı bir dikiş boyu ayarı ihtiyacı gerekiyorsa, Dikiş boyu ayar düğmesine basarak modu " " dikiş uzunluğu konumuna getirin.

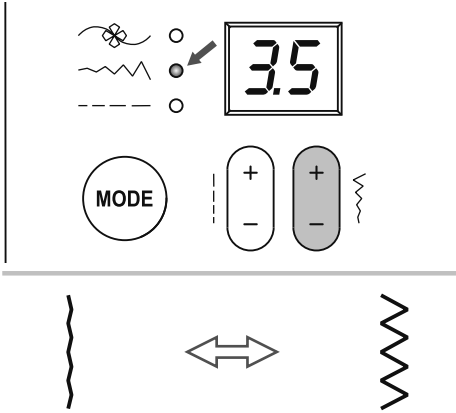
"-" Butonuna dikiş uzunluğunu kısaltmak için, düğmesine basın. Uzun bir dikiş uzunluğu için, "+" tuşuna basınız. Dikiş uzunluğu "0.0-4.5" arasında ayarlanabilir. Bazı dikişler sınırlı bir uzunluğa sahiptir değiştirilemezler.

Ayar otomatik konumda iken, sayı göstergesi 3 kez yanıp söner.



MOD dikiş boyu için ayarlandığında , dikiş uzunluğu ayar düğmeleri "+" veya "-" basarak 0~8 arasında değiştirilebilir.

## Çalışma Talimatları



### 7 Dikiş genişliği düğmesi

Makinenizde dikiş dikmek istediğinizde tavsiye edilen dikiş boyu ayarı otomatik olarak gelecektir.

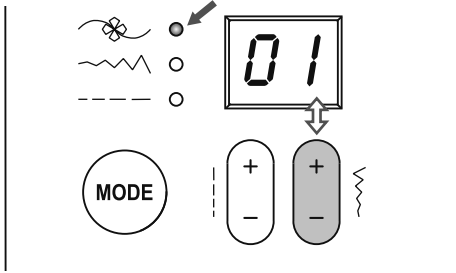
Eğer hazır bir zig zag genişlik ayarı istiyorsanız "MODE" düğmesine basın.

Zig zag genişliğini daraltmak istiyorsanız "-" düğmesine basın.

Zig zag genişliğini artırmak istiyorsanız "+" düğmesine basın.

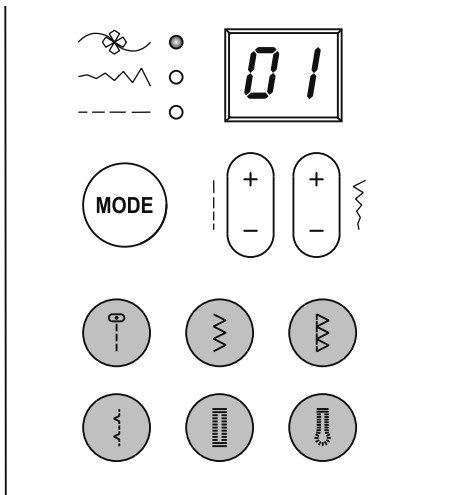
Zig zag genişliği "0.0-0.7" arasında ayarlanabilir. Bazı desenlerde zig zag genişliği otomatik olarak ayarlanır.

Bu gibi dikişler seçildiğinde dikiş numarası 3 defa yanıp sönecektir.



### Dikiş seçimi

0 ila 9 arasında bir desen seçmeniz gerekiyorsa "+" veya "-" düğmesine basarak ayarlayın.



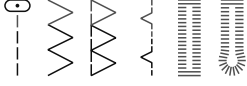
### 8 Direk desen seçme düğmesi

Çok sıklıkla kullandığınız desenlere ulaşmak için direk desen seçme tuşlarına basarak herhangi bir programdan direk geçiş yapabilirsiniz.

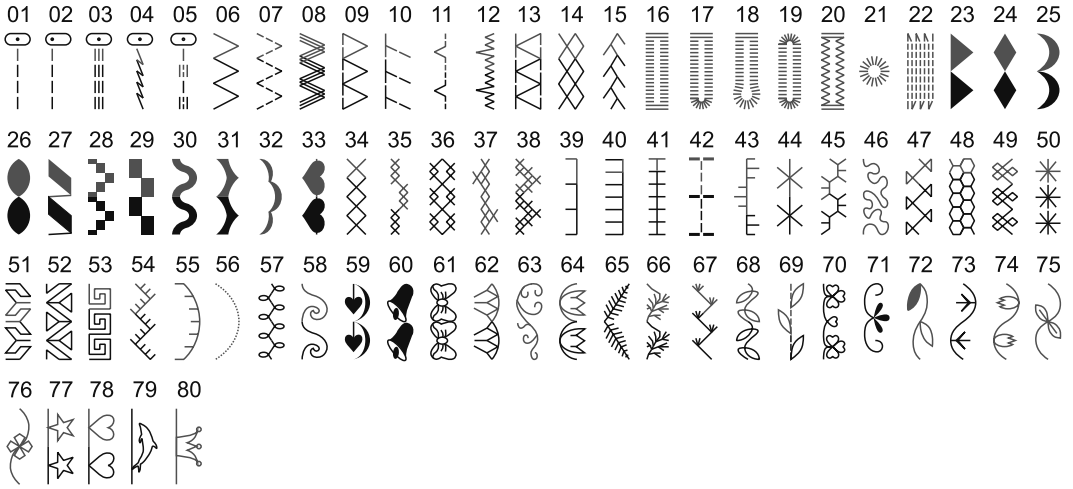
# Dikişler

Gri olarak işaretlenmiş (aşağıdaki çizelgede) alanlar, her dikişin tek birimini göstermektedir.

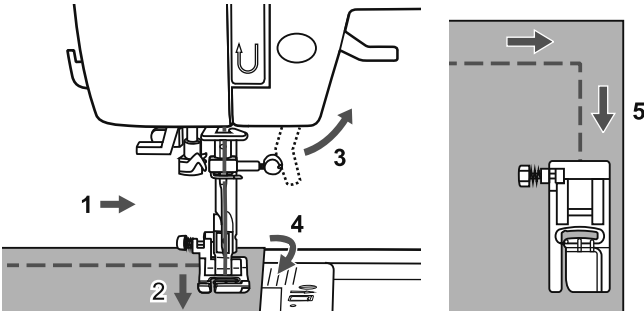
## A. Yön Desenleri



## B. Desen

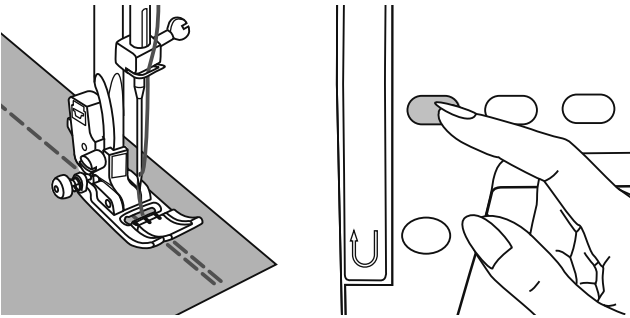


## Yararlı Bilgiler



### Dikiş köşeleri

1. Bir köşeye geldiğinizde dikiş makinesini durdurun.
2. Manüel olarak ya da iğne yukarı/ aşağı düğmesine bir kere basarak iğneyi kumaş içerisine indirin.
3. Baskı ayağını yükseltin.
4. İğneyi bir eksen olarak kullanın ve kumaşı döndürün.
5. Baskı ayağını alçaltınız ve dikişe başlayınız.



### Geri Dikiş

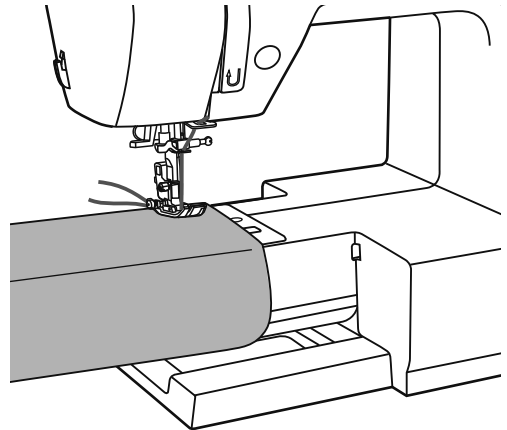
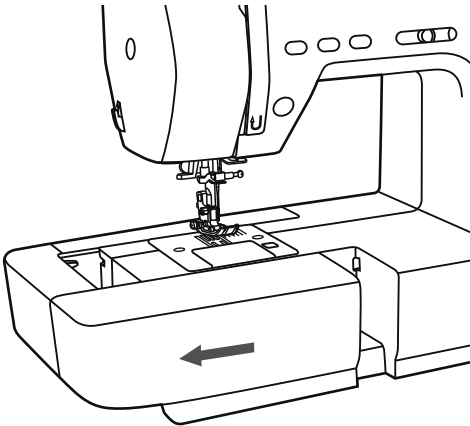
Ters dikiş, dikiş yerinin başında ve sonunda iplikleri bağlamak için kullanılır.

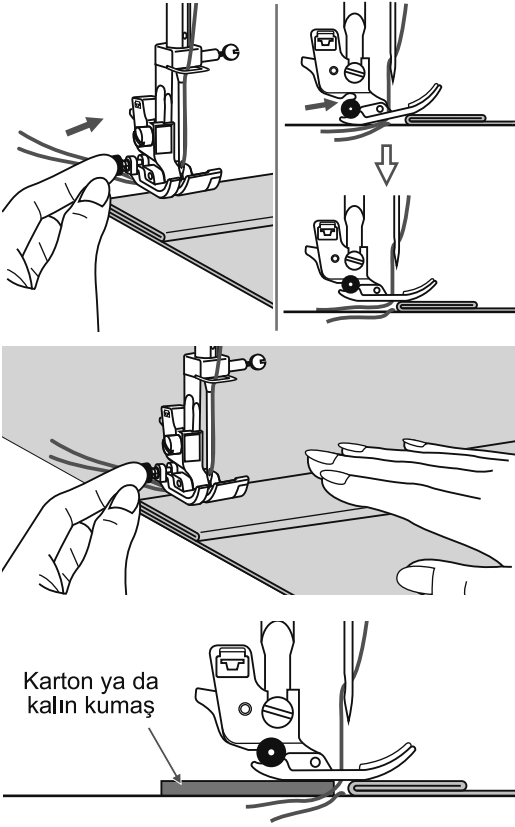
Ters dikiş düğmesine basın ve 4-5 kez dikiş yapın.

Düğme salıverildiğinde, makine ileriye doğru dikiş yapar.

### Serbest kol

Serbest kol dikişi, pantolon reçmeleri ve manşetleri gibi boru şeklindeki alanlarda dikiş yapmak için uygundur.





### Ağır kumaşlarda dikiş

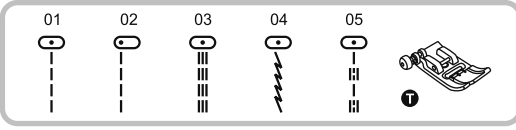
Baskı ayağının sol tarafındaki siyah düğme, eğer baskı ayağını indirmeden önce iterseniz, baskı ayağını yatay konumda kilitleyebilir. Bu, dikiş yerinin başlangıcında, düz bir besleme sağlar ve kotları reçmelerken dikiş yerleri üzerinden dikiş yaparken çok katmanlı kumaş üzerinde dikiş yaparken yardımcı olmaktadır.

Arttırılmış bir kalınlık seviyesine geldiğinizde, iğneyi alçaltın ve baskı ayağını kaldırın. Ayağın ucuna basın ve siyah düğme içine itin ve sonrasında ayağı indirin ve dikiş devam edin.

Birkaç dikiş sonrasında, siyah düğme otomatik olarak salıverir.

Dikiş yerinin arkasında, aynı kalınlıkta başka bir kumaş yerleştirebilirsiniz. Ya da, elle besleyerek ve katlanmış kısma doğru dikiş yaparak baskı ayağını destekleyebilirsiniz.

# Düz Dikişler ve İğne Pozisyonu

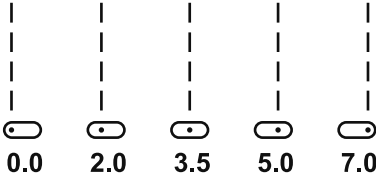


## İğne pozisyonu değiştirme

Bu ayar desen 01-05 için geçerlidir. önceden ayarlanmış pozisyon "3.5", merkezi konumudur.

"-" dikiş genişliği ayarlama düğmesine bastığınız zaman İğne pozisyonu sola hareket edecektir.

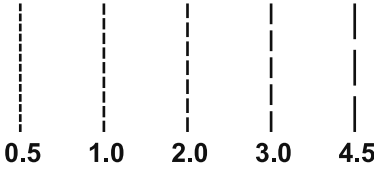
"+" dikiş genişliği ayarlama düğmesine bastığınız zaman İğne pozisyonu sağa hareket edecektir.



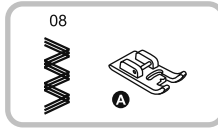
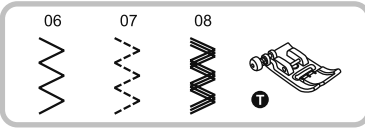
## Dikiş uzunluğunu değiştirme

Dikiş uzunluğunu kısaltmak için "-" dikiş uzunluğu ayarlama düğmesine basınız. Daha uzun bir dikiş için "+" dikiş uzunluğu ayarlama düğmesine basınız.

Genellikle kalın kumaşlarda daha uzun adım mesafesi tercih edilmelidir.

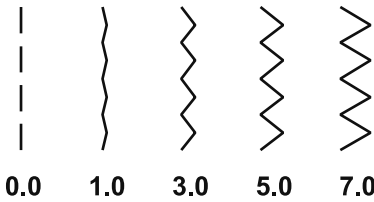


# Zig-zag Dikişler



## Dikiş genişliğinin ayarlanması

Zigzag dikiş için azami zigzag dikiş genişliği "7.0" dir.; bununla birlikte, genişlik herhangi bir desende azaltılabilir. "+" dikiş genişliği ayarlama düğmesine "0.0-7.0" arasında basarsanız, genişlik artmaktadır.

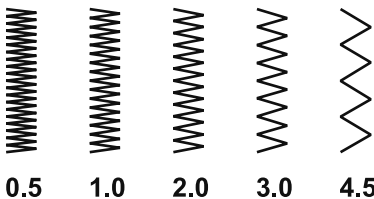


## Dikiş uzunluğunu ayarlama

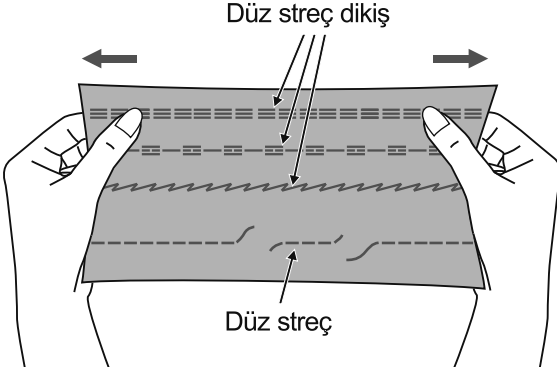
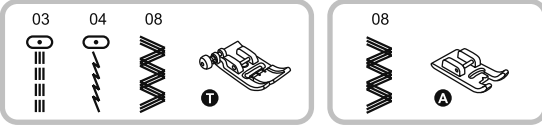
Zigzag dikişin yoğunluğu, dikiş uzunluk kadranı ayarı "0.3" e yaklaştıkça artar.

Net zigzag dikiş genellikle "1.0-2.5" te elde edilir.

Birbirine yakın zigzag dikişler, saten dikiş olarak adlandırılır.



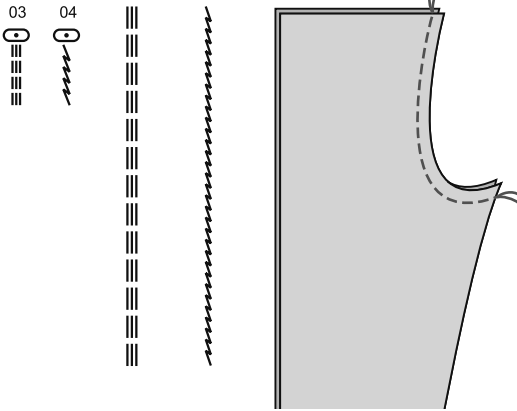
# Stretch Dikiş



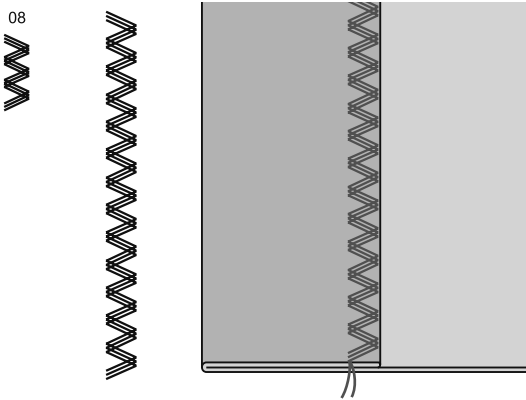
Bu dikişleri triko veya başka esnek kumaşlarla kullanın. Dikiş, dikiş yerinin ipliği koparmadan esnemesini sağlayacaktır.

Bu dikiş şekli, güçlü ve esnek bir dikiş garanti etmekte ve kumaşta kırılma olmamasını sağlamaktadır. Kumaşı sökmek ve dikmek için kolaylık sağlamaktadır. Kot kumaşı gibi dayanıklı kumaşları birleştirmekte iyidir.

Bu dikişler, ayrıca dekoratif üst dikiş olarak da kullanılabilir.



Düz streç dikiş, streç ve ağır giysi dikiş yerleri için üçlü takviye eklemek üzere kullanılmaktadır.

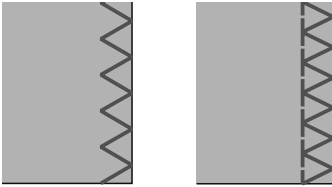
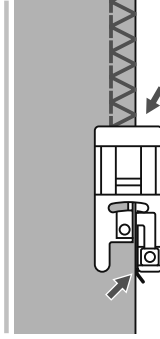
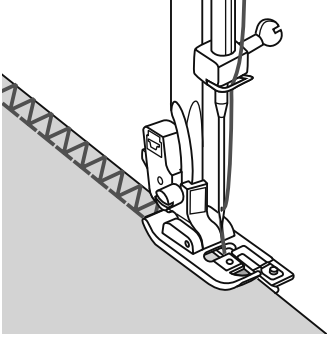
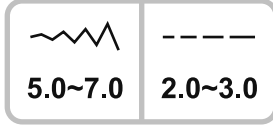
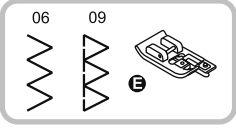


Üçlü zig-zag ise kot kumaşı, kadife, v.s. gibi sert kumaşlar için uygundur.



# Overlok Dikişler

Kumaş kenarlarının tarazlanmasını engellemek için kenarlar boyunca overlok dikiş yapın.

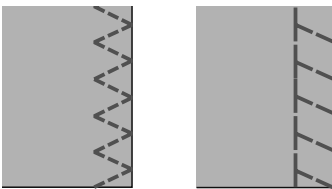
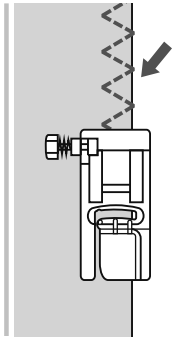
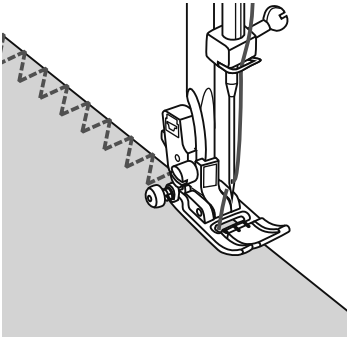
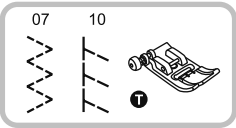


## Overlok ayağı kullanılması

Dikiş ayağını overlok ayağı olarak değiştirin (E). Kumaşı, kapalı ayak kılavuzunun aksine olacak şekilde kumaş kenarı ile dikiş.

### ! Dikkat:

Kapalı ayak, sadece 06 ve 09 desenleri ile birlikte dikiş yapmak için kullanılmalı ve dikiş genişliğini "5.0" ten daha kısa olacak şekilde ayarlamayın. İğnenin baskı ayağına vurabileceği ve diğer desenleri ve genişlikleri dikerken kırılabileceği ihtimal dahilindedir.



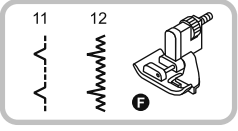
## Zig zag ayağı kullanılması


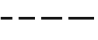
Dikiş ayağını zigzag ayağı olarak değiştirin (T).

Kumaşın kenarı boyunca kapalı kısmı dikiş, böylece iğne sağ tarafta kumaşın kenarı üzerine düşer.

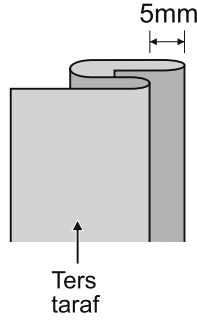
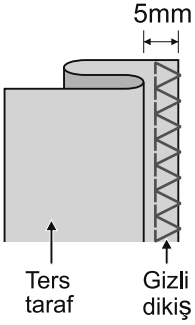
# Kör Dikiş/ İç Çamaşırı Dikişi

Eteklerin ve pantolonların alt kenarlarını gizli bastırma dikişiyle tutturun; bu dikiş, kumaşın sağ tarafında dikişleri göstermeden dikiş gerçekleştirmenizi sağlar.



	
2.5~4.0	1.0~2.0

- 11: Sert kumaşlar için kenar bastırma/lingerie  
12: Streç kumaşlar için kenar bastırma

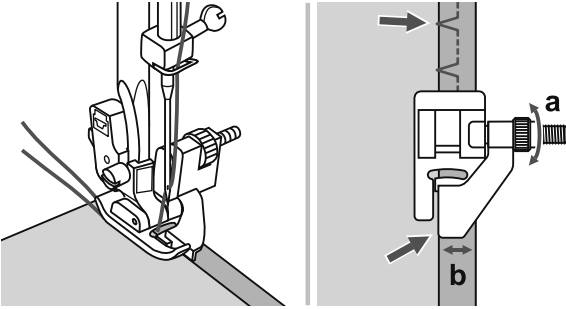


## ➔ Lütfen Dikkat Ediniz:

Kenar bastırma dikişi pratik gerektirir. Daima, önce bir test yapınız.

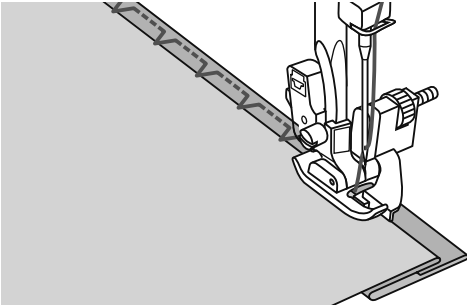
Kumaşı şekilde gösterildiği gibi ters tarafı üste gelecek biçimde kıvrınız.

Sol taraftaki resimde gösterildiği gibi, ilk önce gizli bir dikiş yapın.

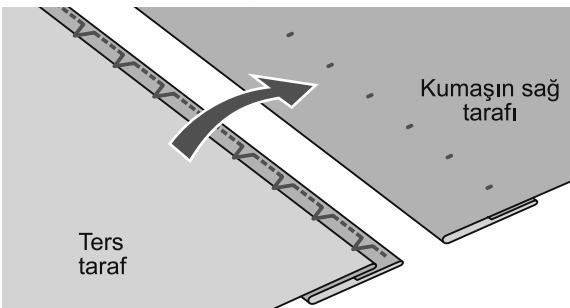


Kumaşı ayağın altına yerleştiriniz. İğne tamamen sola dikiş yapana kadar, el çarkını elle ileri doğru çeviriniz. Sadece kumaşın katına batıp, çıkmalıdır. Eğer bu olmazsa, dikiş genişliğini buna göre ayarlayınız.

Topuzu (a) çevirerek, kılavuzu (b) ayarlayınız, böylece kılavuz tam katın altında kalır.

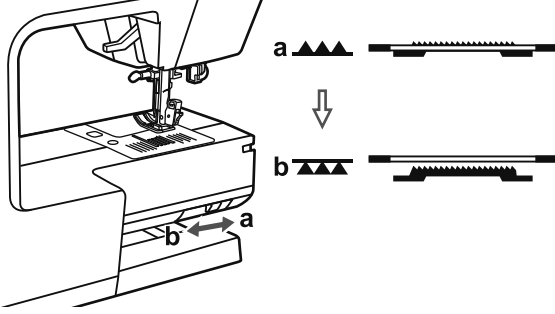
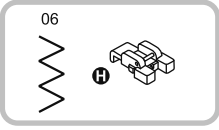


Yavaşça dikiş yapın, kumaşı kılavuzun kenarı boyunca dikkatli bir şekilde kılavuzlayın.



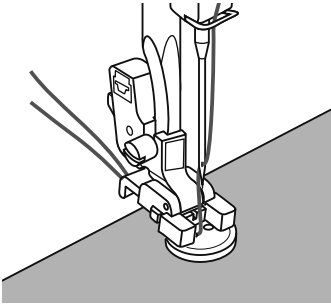
Kumaşı döndürün.

# Düğme Dikme



Dikiş ayağını, düğme ayağı ile değiştirin

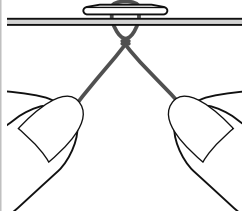
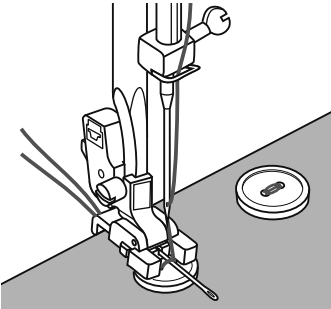
Besleme dişlisini, indirmek için dişli kontrolünü "▲▲▲" e doğru hareket ettiriniz.



Ayağın altında bulunan işi konuşlandırınız. Düğmeyi istenen pozisyonda yerleştiriniz, ayağı alçaltınız.

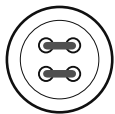
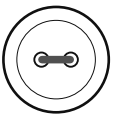
Zig zag desenini seçin. Dikiş genişliğini, düğmenin iki deliği arasındaki mesafeye göre "2.5-4.5" e ayarlayın.

İğnenin, düğmenin sol ve sağ deliklerine net bir biçimde girip, girmediğini kontrol etmek için el çarkını çeviriniz.



Eğer düğme ayağına ihtiyaç olursa, düğmenin üzerine bir örme onarma iğnesi yerleştirin ve dikiş.

Üst ipliği ucunu kumaşın sol tarafına doğru çekin ve bobin ipliğiyle bağlayın.



4 delikli düğmeler için, önce öndeki iki deliği dikiş, işi ileri doğru itiniz ve akabinde arka iki deliği dikiş.

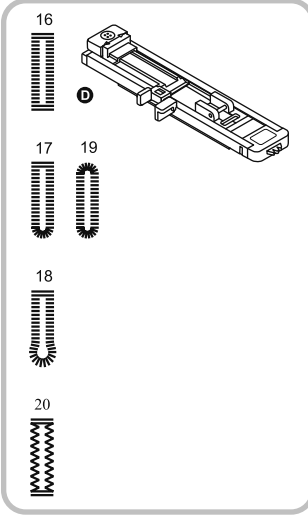
**➔ Lütfen Dikkat Ediniz:**

İş tamamladıktan sonra, diş yukarı kaldırmak için diş kontrolünü "▲▲▲" hareket ettirin.

# İlik Dikişleri

Düğme boyutuna uyan ilik dikişi yapmanız mümkündür.

Esnek kumaş veya ince kumaş söz konusu olduğunda, daha iyi bir ilik görünümü için bir sabitleyici kullanmanız tavsiye edilir.



	----
2.5~7.0	0.3~1.0

	----
2.5~5.5	0.3~1.0

	----
5.5~7.0	0.3~1.0

	----
3.0~7.0	1.0~2.0

16: İnce ya da orta kumaşlar için

17: İnce ya da orta kumaşlardan mamül bluzlar ya da şortlar üzerine yatay delikler

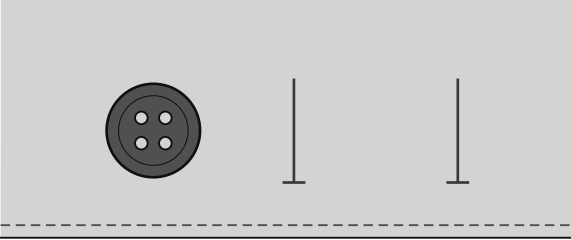
18: Takım elbiseler ya da paltolar için

19: İnce ya da orta kumaşlar için

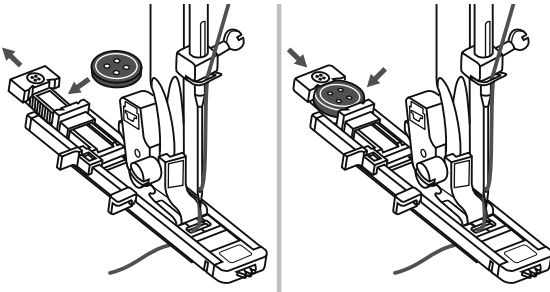
20: Kaba dokumalı kot kumaşları ya da streç kumaşlar için

## ➔ Lütfen Dikkat Ediniz:

Projenizde bir ilik açmadan önce, aynı tipte bir parça kumaş üzerinde denemeler yapın.



Kumaş üzerinde, iliğin konumunu işaretleyin. Maksimum ilik genişliği 3 cm'dir. (1 3/16 inç). (Toplam çap + düğmenin kalınlığı.)

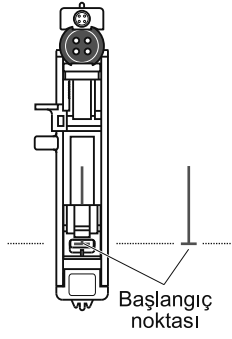
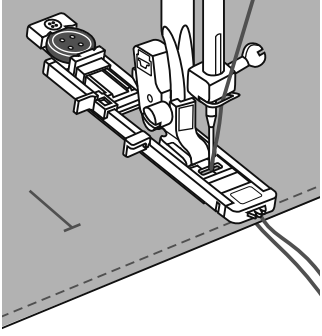


İlik ayağını takın ve sonrasında, düğme tutma plakasını çekin ve düğmeyi yerleştirin.

İlik boyutu, düğme plakasına yerleştirilen düğme tarafından belirlenir.

İplik baskı ayağı içindeki delikten geçmeli ve sonrasında ayak altında yerleştirilmelidir.

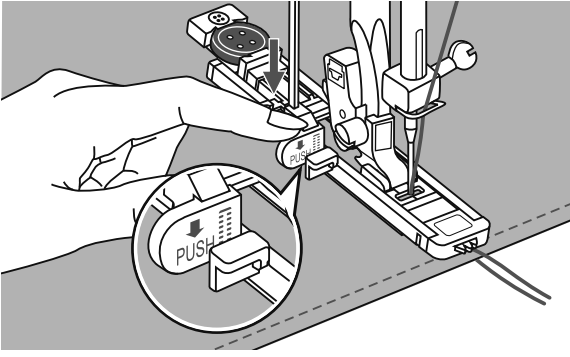
# İlik Dikişleri



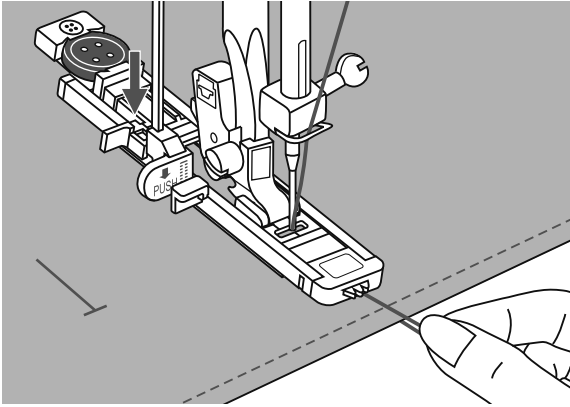
İlik desenini seçin.

Dikiş genişliğini, istenilen genişliğe ve yoğunluğa göre ayarlayın.

Kumaşı baskı ayağının altında konumlandırın, böylece orta çizgi işareti, ilik ayağının merkezi ile hizalanır.



İlik kolunu boylu boyunca aşağı çekin ve ilik ayağının üzerindeki pensenin arkasına yerleştirin.



Üst ipliğin ucunu hafifçe tutun ve dikişe başlayın.

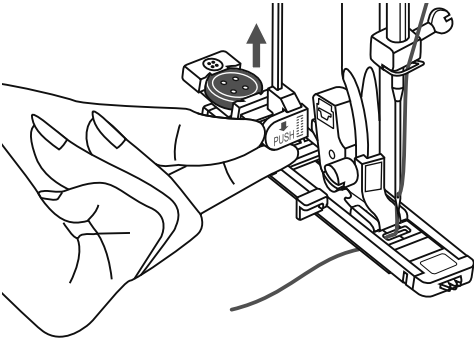
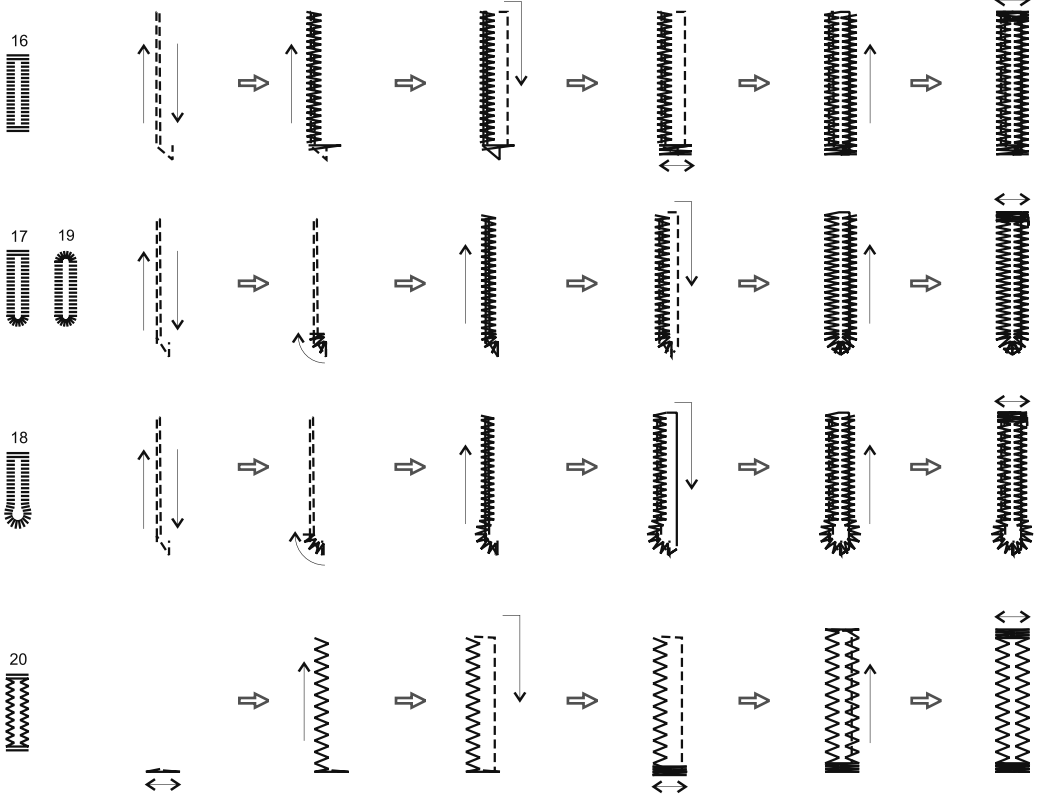
## ➔ Lütfen Dikkat Ediniz:

Kumaşı elle hafif bir şekilde itin.

Durmadan önce, makine, ilik dikildikten sonra otomatik olarak bir takviye dikişi yapacaktır.

# İlik Dikişleri

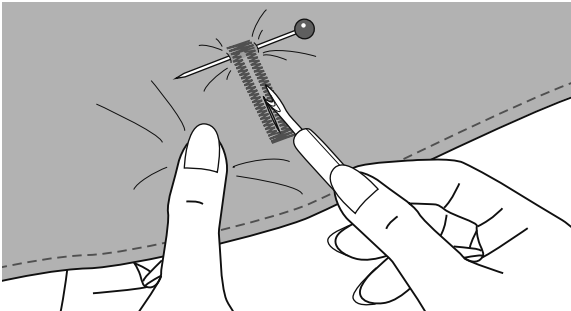
\* İlikler, şekilde de gösterildiği gibi, baskı ayağının ön tarafından arkaya doğru dikilir.



Baskı ayağını kaldırın ve kumaşı kesin.

Aynı ilik üzerine dikiş yapmak için, baskı ayağını kaldırın (böylece ilk konumuna gelecektir).

İlik yaptıktan sonra, iliği durana kadar kaldırın.



Her iki tarafta da herhangi bir dikişi kesmemeye dikkat ederek, iliğin merkezini kesin.

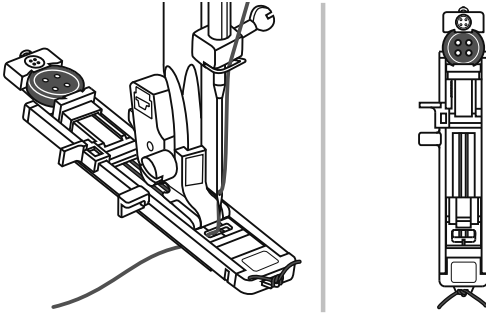
Çubuk teyel üzerinde durdurucu olarak bir pim kullanın, böylece çok fazla kesmeyeceksiniz.

## ➡ Lütfen Dikkat Ediniz:

İliği ilik bıçağıyla keserken ellerinizi kesme yönünde koymayınız, aksi halde yaralanmalar meydana gelebilir.

## Streç kumaşlar üzerinde ilik yapımı

Streç kumaşa ilik açarken, ilik ayağının altına ağır bir iplik ya da kordon yerleştiriniz.

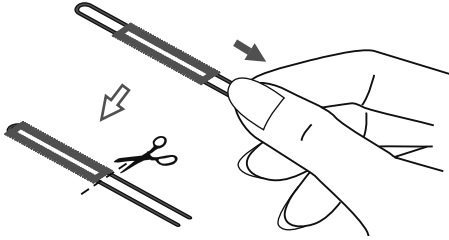


İlik ayağını takın ve baskı ayağının arkasına şerit ipliği bağlayın.

İki iplik ucunu, ayağın önüne getirin ve bunları oyuklar içerisine yerleştirin, sonrasında bunları geçici olarak bağlayın.

Baskı ayağını alçaltınız ve dikişe başlayınız.

Dikiş genişliğini kaytan ipliğe çapına uyacak biçimde ayarlayınız.



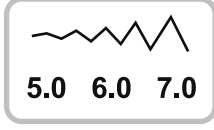
Dikiş tamamlandıktan sonra, sarkıklıkları gidermek için kaytan ipini hafifçe çekiniz ve fazlalıkları kesiniz.

### ➔ Lütfen Dikkat Ediniz:

Kumaşın arka tarafında telayı kullanmanız önerilir.

# Dikiş Deliği

Dikiş sökücüyle iliği keserken, ellerinizi kesme yönünde tutmayın; aksi taktirde, yaralanabilirsiniz.



21: Kemer vs. üzerinde fisto dikmek için seçiniz.

Fisto dikişini elde etmek için 21 nolu deseni seçin.

Nakiş ayağını takınız (A).

A



B



C



"-" ya da "+" dikiş genişlik ayarına basarak, fisto büyüklüğünü seçin.

Fisto büyüklüğü.

A. Küçük: 5.0 mm (3/16 inç).

B. Orta: 6.0 mm (15/64 inç).

C. Büyük: 7.0 mm (1/4 inç).

İğneyi, dikişin başında kumaş içerisine girecek şekilde indirin ve sonrasında baskı ayağı kolunu indirin.

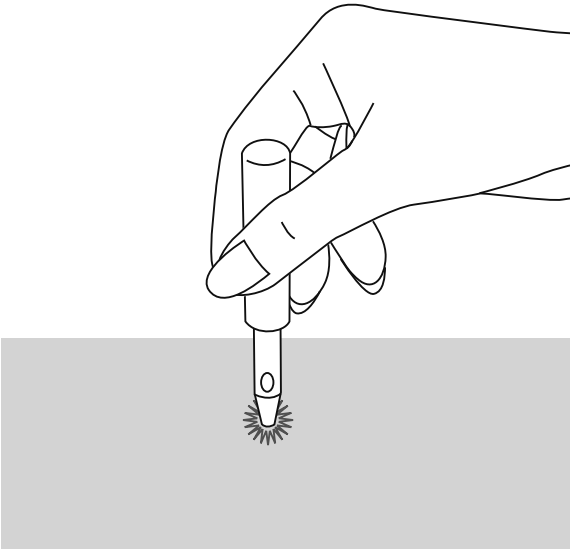
Dikiş tamamlandığında, makine otomatik olarak takviye dikişlerini yapar ve sonrasında durur.

Fisto zımbası kullanarak, merkezde bir delik yapın.

\* Fisto zımbası makine ile birlikte verilmemektedir.

## ➔ Lütfen Dikkat Ediniz:

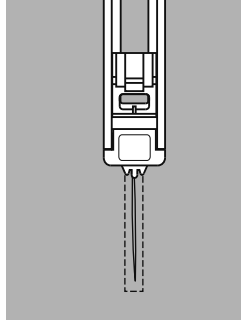
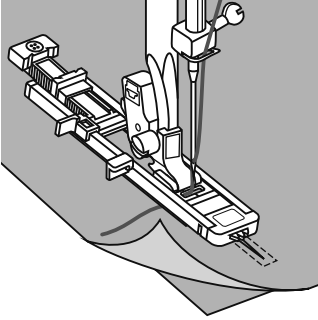
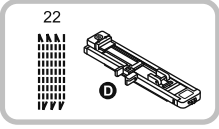
- Fisto dikişler kemer delikleri yapılması ve başka benzeri uygulamalar için kullanılırlar.
- Eğer ince bir iplik kullanılıyor ise, dikiş daha kalın olabilir. Eğer böyle olursa, fistoyu biri diğerinin üstüne gelecek şekilde dikiş.





# Örgü Dikiş

Küçük bir deliğin veya yırtığın daha da büyümeden önce onarılması bir giysinin hayatını kurtarabilir. Giysinizin rengine mümkün olduğu kadar yakın bir renkte ince bir iplik seçin.

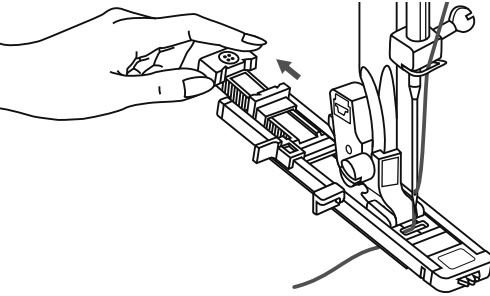


Tamir dikişini yapmak için 22 nolu dikiş desenlerini seçin.

Dikiş ayağını ilik ayağıyla değiştiriniz.

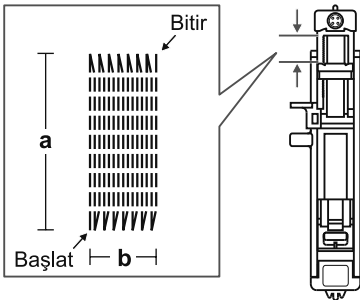
Üst kumaşı ve alt kumaşı birlikte teyelleysin.

İğne konumunu seçin. Baskı ayağını, yırtığın merkezi üzerinde indirin.



Düğme tutucuyu arkaya doğru çekin.

Düğme kılavuz plakasını, istenilen uzunlukta olacak şekilde düğme deliği ayağı üzerine ayarlayın.

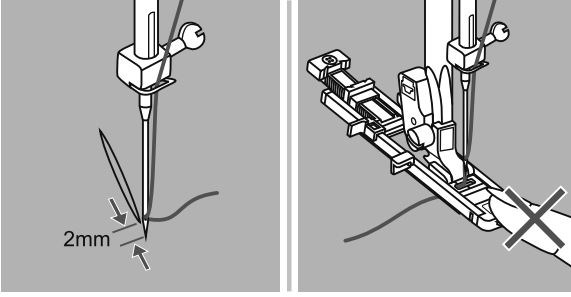


Bir örme döngüsünün boyutu değişebilmektedir. Bununla birlikte, maksimum dikiş uzunluğu 2.6 cm (1 inç) ve maksimum dikiş genişliği 7 mm (9/32 inç)'tir.

a. Dikiş uzunluğu.

b. Dikiş genişliği.

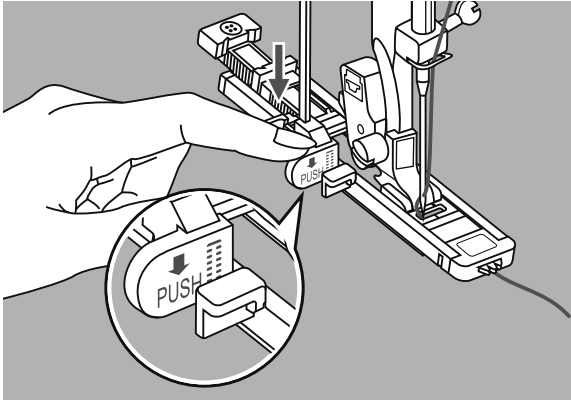
# Örgü Dikiş



Kumaşı konumlandırın, böylece alanın ortasındaki 2 mm'lik iğne dikilecek ve sonrasında baskı ayağı kolunu indirecektir.

## ➔ Lütfen Dikkat Ediniz:

Baskı ayağını indirirken, baskı ayağının önünde itmeyin, aksi takdirde dikiş istenilen boyutta dikilmeyecektir.

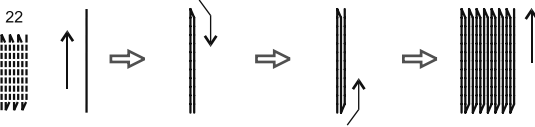


Üst dikişi, baskı ayağında delik boyunca geçirin. İlik kolunu aşağıya çekin.

İlik kolu, İlik ayağı üzerinde konsolun arkasında konumlanır.

Sol kolunuzda üst ipliğin ucunu hafifçe tutun ve sonra dikişe başlayın.

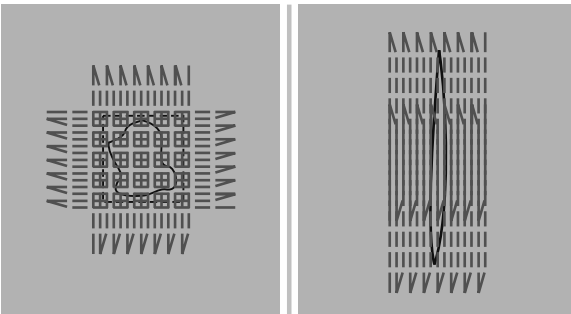
22



Yama dikişleri şekilde de gösterildiği gibi, baskı ayağının ön tarafından arkaya doğru dikilir.

## ➔ Lütfen Dikkat Ediniz:

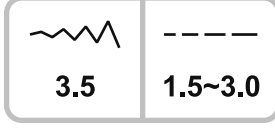
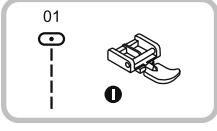
Eğer örneğin çok kalın olması nedeniyle kumaş beslemesi yapılmıyorsa; dikiş uzunluğunu artırın.



Eğer dikiş aralığı, dikme için çok büyük ise, en iyi dikiş sonucunu elde etmek için birkaç kez dikmenizi (ya da çapraz dikişi) önermekteyiz.

# Fermuar Dikme

Bu ayak, fermuarın her iki tarafını da dikmek için ayarlanabilir. Ayağın kenarı, fermuarı düz yerleşecek şekilde yönlendirir.



## ⚠ Dikkat:

Fermuar ayağı, sadece dikiş genişliği merkez iğne konumu düz dikiş yapmak için kullanılmaktadır. İğnenin baskı ayağına vurabileceği ve diğer desenleri dikerken kırılacağı ihtimal dahilindedir.

## Merkezleştirilmiş fermuarın yerleştirilmesi

- Kumaşın sağ kenarlarını birlikte yerleştirin. Sağ kenardan fermuar alt stop konumuna kadar dikiş payı genişliğinde bir alt dikiş yapın. Kilitlemek için tersine birkaç dikiş gerçekleştirin. Dikiş uzunluğunu maksimuma kadar artırın; gerginliği 2'nin altında ayarlayın ve kumaşın kalan uzunluğunu teyelleyin.

- Dikiş yeri payını açık bırakın.

Fermuarı, dikiş yeri hattının zıddına olacak şekilde dikiş yeri payı üzerine yüzüstü gelecek şekilde yerleştirin. Fermuar şeridini teyelleyin.

- Fermuar ayağını takınız. Fermuarın sol tarafını dikerken, baskı ayağı piminin sağ tarafını tutucuya bağlayın.

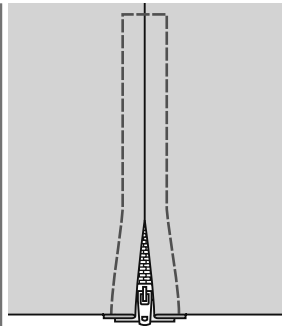
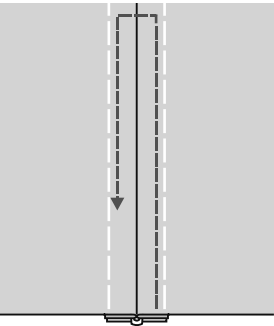
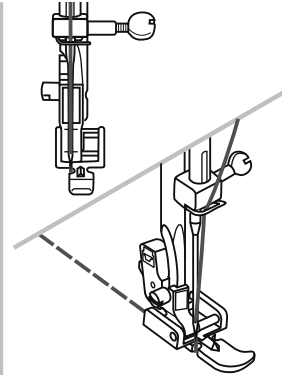
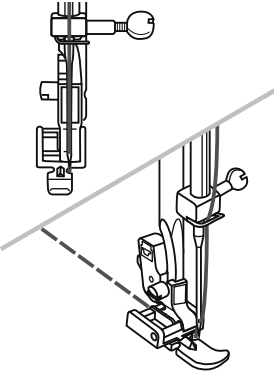
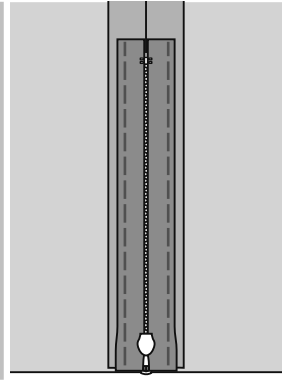
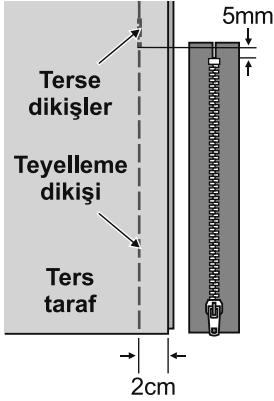
- Fermuarın sağ tarafını dikerken, baskı ayağı piminin sol tarafını tutucuya bağlayın.

- Fermuarın etrafında dikiş.

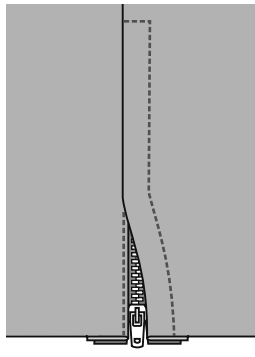
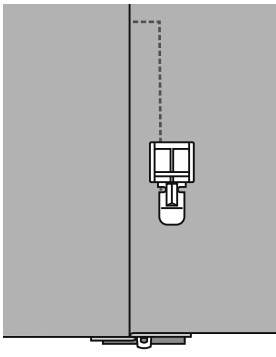
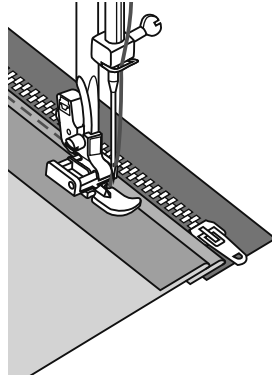
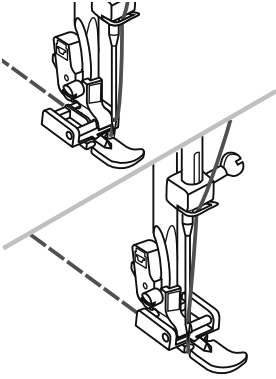
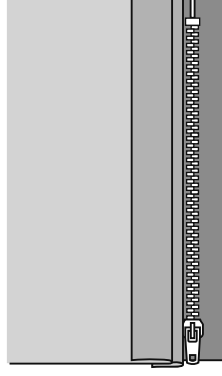
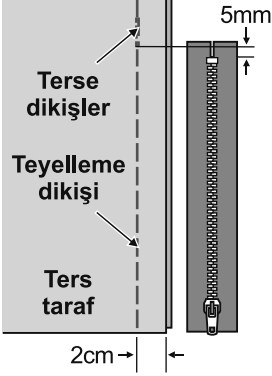
## ➡ Lütfen Dikkat Ediniz:

Dikiş yaparken, iğnenin fermuara temas etmediğinden emin olun; aksi taktirde, iğne bükülebilir veya kırılabilir.

- Teyelleme ve baskıyı kaldırın.



# Fermuar Dikme

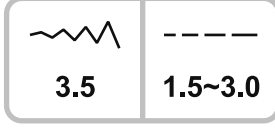
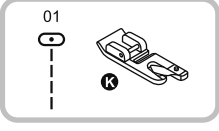


## Bir yan fermuarın yerleştirilmesi

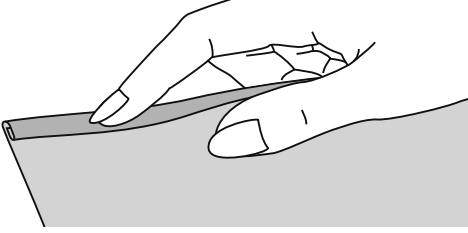
- Fermuar açıklığını giysi üzerinde teyelleyin. Kumaşın sağ kenarlarını birlikte yerleştirin. Sağ kenardan fermuar alt stop pozisyonuna kadar 2c'lik bir alt dikiş yapın. Kilitlemek için tersine olarak birkaç dikiş yapın. Dikiş uzunluğunu maksimuma artırın, 2'nin altında gerginliği ayarlayın ve kumaşın kalan uzunluğunu teyelleyin.
- Sol dikiş yeri payına doğru geri katlayın. 3 mm'lik bir katlama oluşturmak için, sağ dikiş yeri payının altına döndürün.
- Fermuar ayağını takınız. Fermuarın sol tarafını dikerken, baskı ayağı piminin sağ tarafını tutucuya bağlayın. Fermuarın sağ tarafını dikerken, baskı ayağı piminin sol tarafını tutucuya bağlayın.
- Fermuarın sol tarafını alttan üste gelecek şekilde dikiş yapın.
- Kumaşı sağ tarafı dışa gelecek şekilde döndürün, alt uç ve fermuarın sağ tarafı boyunca dikiş yapın.
- Fermuarın üstünden yaklaşık 5 cm olacak şekilde durun. Teyeli çıkarın ve fermuarı açın. Dikiş yerinin geri kalanını dikiş yapın.

# Dar Kenar

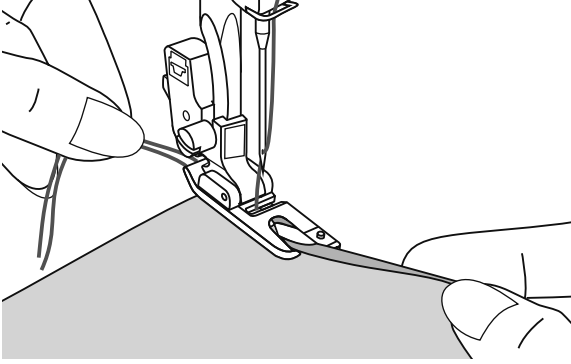
Genellikle gömlek eteklerin, sofrta örtüleri üzerinde ve farbelalar kenarı boyunca bulunan dar rulo yapılmış kenar baskılarını dikmek için kenar baskısı ayağı kullanılır.



\* Kıvrırma ayağı aksesuarı isteğe bağlıdır.  
Bu makineye dâhil değildir.

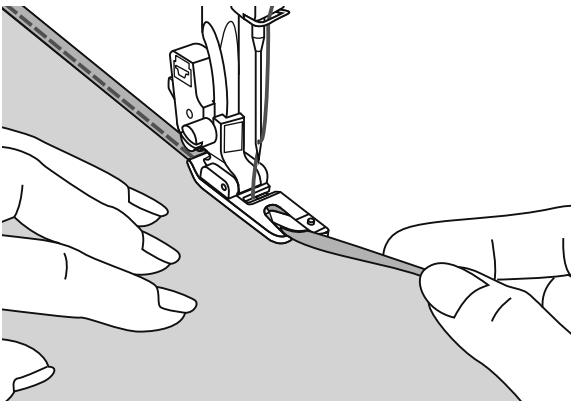


Kumaşın ucunu yaklaşık 3 mm katlayın, sonrasında kumaşın ucu boyunca yaklaşık 5 cm uzunluğunda 3 mm katlayın.



İğneyi, el çarkını kendinize doğru döndürerek ve baskı ayağını indirerek katlanmış kumaş içerisine yerleştirin. Birkaç dikiş yapın ve baskı ayağını kaldırın.

Kumaş katını, baskı düzeni ayağının spiral açıklığı içerisine yerleştirin. Kumaşı sarma şeklini elde edene kadar arkaya ve öne doğru hareket ettirin.



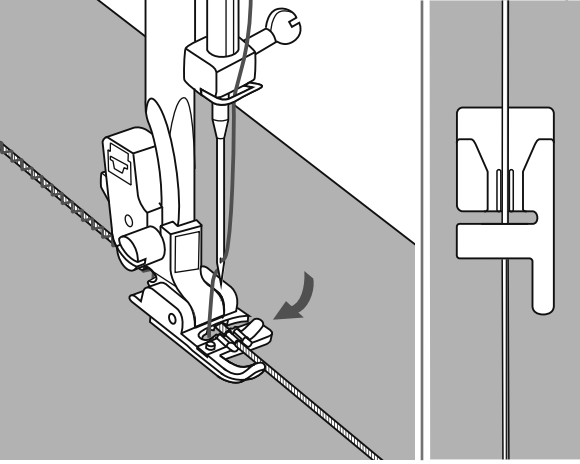
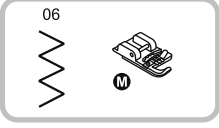
Baskı ayağını indirin ve ayağın sarmalı içerisine eşit bir şekilde olacak şekilde baskı düzeni ayağının önünde kumaşın işlenmemiş ucuna yavaş bir şekilde yol göstererek dikişe başlayın.

# Kordon

## 1'den 3'e kadar kordonlarla veya dekoratif ipliklerle nakış için kullanılır.

Bir ceket ya da yelek üzerinde güzel bir sarmal tasarım yapmak üzere, kordonlamanın bir çilesi üzerinden dikiş yapın ya da köşe süsleri için üç kordonlama çilesi üzerinde dikiş yapın. Kordonlama için, pamuk, örgü ipliği, nakış ipliği, dantel ipliği, ince yün ya da zambak ipliği kullanılabilir.

\* Kordon ayağı aksesuarı isteğe bağlıdır. Bu makineye dâhil değildir.

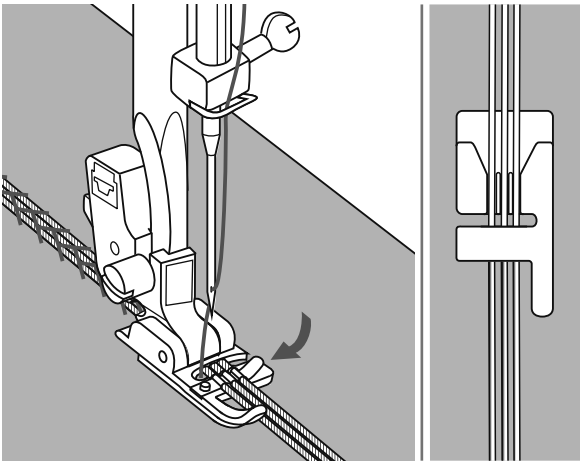
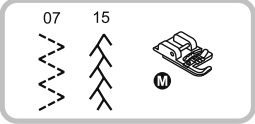


### Tek kordonlama

Kumaş üzerinde tasarımı işaretleyin. Kordonu, açıklığın sol tarafından kordonlama ayağının merkez oluğuna yerleştirin. Kordonu ayağın arkasında 5 cm kadar çekin.

Kordonu kordon ayağının oluklarının altına yerleştirin ve kordonu ayağın yaklaşık 5cm (2 inç) ötesine çekin.

Ayağın altındaki oluk, dikişler kordon üzerinde oluşurken kordonun uzunluğunu tutar. Dikişi seçin ve dikiş genişliğini ayarlayın, böylece dikişler kordonu kuşatacaklardır. Ayağı indirin ve kordonu dizayn üzerinden kılavuzlayarak, yavaş bir şekilde dikiş yapın.



### Üçlü kordonlama

Deseni kumaş üzerinde işaretleyin.

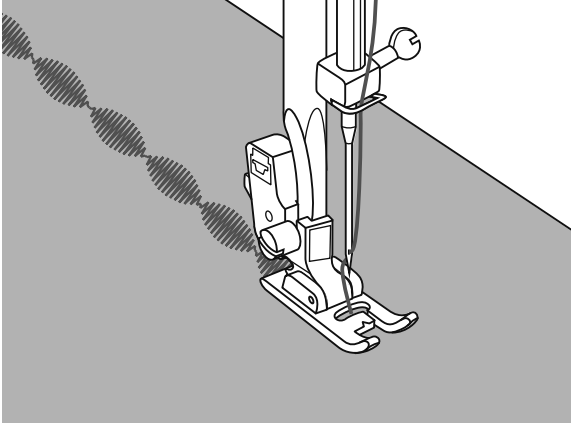
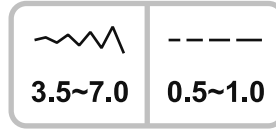
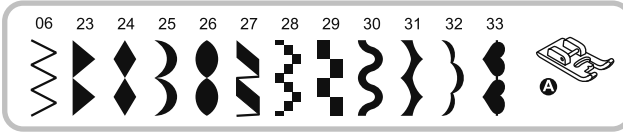
Üç kordonu, sağ taraftaki açıklıktan ayağın oluklarının içine yerleştirin. Kordonu kordon ayağının oluklarının altında yerleştirin ve kordonu ayaktan yaklaşık 5cm (2 inç) öteye çekin.

Ayağın altındaki oluklar, kordonları yerinde tutarken, dikişler kordonlar üzerinde oluşturulur.

Dikişi seçin ve dikiş genişliğini dikişler sadece kordonu örtecek şekilde ayarlayın.

Ayağı indirin ve kordonu desen üzerinde yönlendirmek suretiyle yavaş dikiş yapın.

## Sargı dikiş



Saten dikiş ve dekoratif dikişler için nakış ayağını kullanın. Bu ayağın alt tarafındaki komple girinti, hali hazırda gerçekleştirilmiş dikişlerin kalınlığı üzerinde kolay dikiş yapılmasını mümkün kılacaktır.

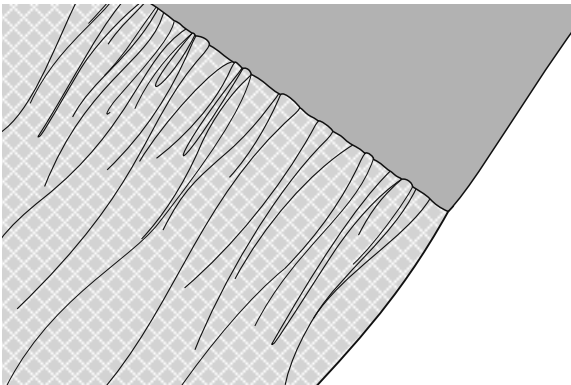
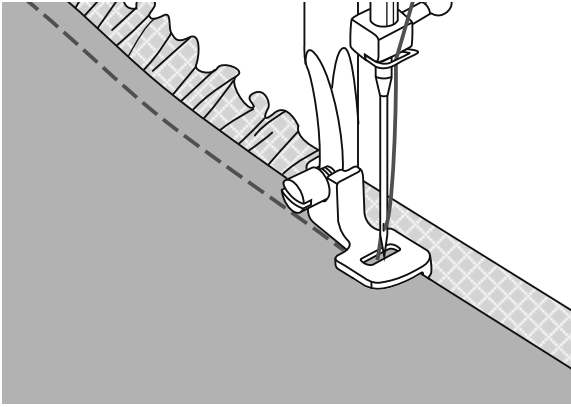
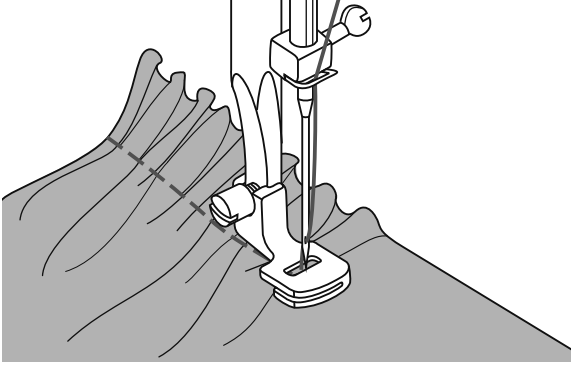
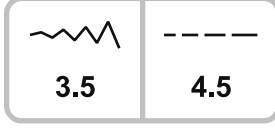
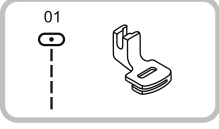
Saten ve dekoratif desenleri dikmek için, dikiş uzunluk ve genişlik ayar düğmelerine basarak desenin uzunluğunu ve genişliğini ayarlayabilirsiniz. İstenilen uzunluğu ve genişliği elde edene kadar, artık kumaşlar üzerinde deneme yapın.

### ➔ Lütfen Dikkat Ediniz:

Çok ince kumaşlar üzerinde dikiş yaparken, kumaşın arka tarafında telayı kullanmanız önerilir.

# Toplama Dikiş

**Büzgü Ayağı**, kumaşların büzülmesi için kullanılır. Giysiler ve ayrıca ev dekorasyonu için idealdir; ince ile orta arası ağırlıkta kumaşlarda en iyi şekilde işlev görür.



\* Büzgü ayağı aksesuarı isteğe bağlıdır. Bu makineye dâhil değildir.

## Büzgülü kumaş

Baskı ayağı tutucusunu kaldırın ve büzgü ayağını takın, gerilim ayarını 2'nin altına indirin.

Kumaşı, baskı ayağının sağına baskı ayağının altına gelecek şekilde yerleştirin. Bir sıra dikiş yapın, kumaşın işlenmemiş kenarının ayağın sağ kenarı ile hizalanmasını sağlayın. Dikişler otomatik olarak kumaşların bir araya gelmesini sağlayacaktır. Hafif ile orta ağırlıkta kumaşlar için uygundur.

Eğer kumaşınız patiska veya dantel gibi hafif bir kumaşsa, daha fazla büzücüye ihtiyacınız olacaktır.

## Büzgülü kumaşı bir aşamada büzme ve birleştirme

Büzme ayağı, altta bir yuvaya sahiptir.

Delici kullanırken, kumaşın alt katmanını büzdürebilir bu arada giysinin üst kısmı üzerindeki kuşak gibi kanat üst katmanına bağlayabilirsiniz.

- Baskı ayağı tutucusunu çıkarın ve büzgü ayağını takın.
- Kumaşı sağ taraf üste olacak şekilde ayağın altında yerleştirin.
- Kumaşın üst tarafını, delik içinde sağ taraf aşağı gelecek şekilde yerleştirin.
- İki katmanı gösterildiği gibi kılavuzlayın.

## Not:

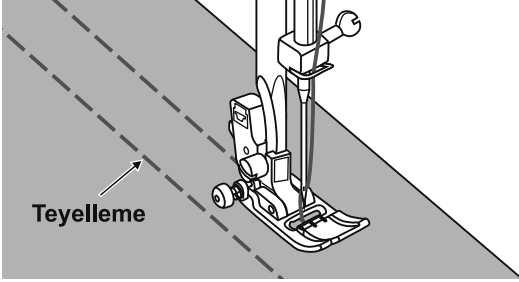
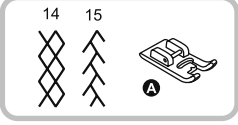
- İstenilen seviyeyi elde etmek üzere, ayarlamalar için makineyi test ederken, kumaşın, ayarın ya da elastikliğin 10" aralıklarla olacak şekilde çalışın. Bu, ayarlamaları tespit etmeyi ve projeniz için ne kadar değişiklik yapmak gerektiğini tespit etmeyi kolaylaştırmaktadır. Her zaman için proje kumaşınız ve aynı çizgi üzerine test yapın, bu da sizin bitmiş projenizde kullanılacaktır.
- Daha iyi kumaş kontrolü için yavaş ile orta hızda dikiş yapın.



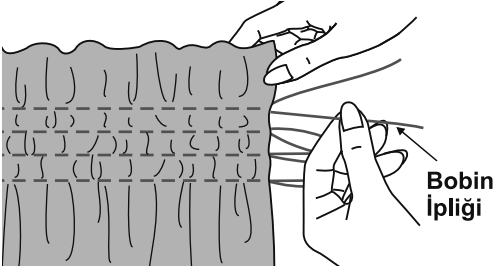
# Büzgü Dikiş

Büzücüler üzerinde dikiş veya nakış yapılarak yaratılan dekoratif dikiş "büzgü dikişi" olarak adlandırılır.

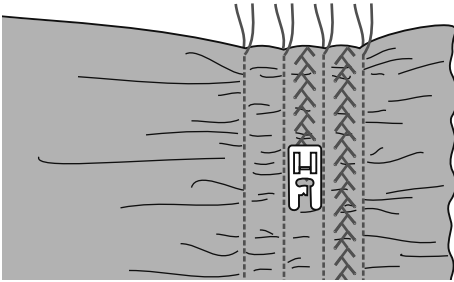
Bluzların önünü veya manşetleri süslemek için kullanılır. Büzgü dikişi, kumaşa doku ve esneklik kazandırır.



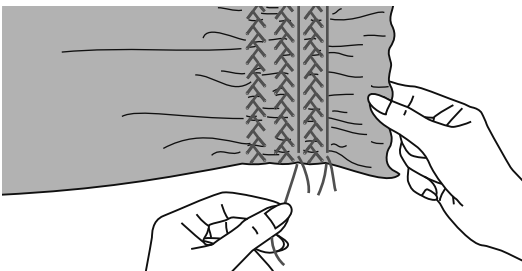
Büzgü dikişi yapılacak bütün alan üzerinde teyel çizgilerini 1 cm (3/8 inç) aralıklı olarak dikmek için genel amaçlı ayağı kullanın.



Bir uç boyunca iplikleri düğümleyin. Bobin ipliklerini çekin ve büzgüleri eşit bir şekilde dağıtın. İplikleri diğer uçta sağlama alın.

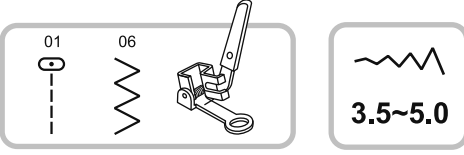


Gerekirse, iplik gerilimi azaltın ve düz dikiş yerleri arasında dekoratif desen dikişlerini dikişin.

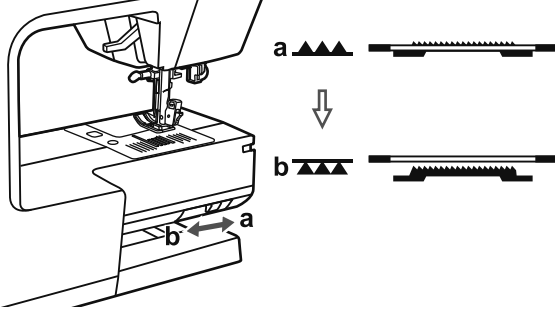


Büzülen teyeli çekin.

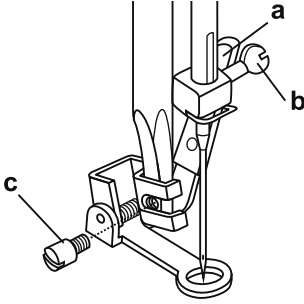
# Serbest el nakışı



\* Nakış ayağı aksesuarı isteğe bağlıdır. Bu makineye dâhil değildir.

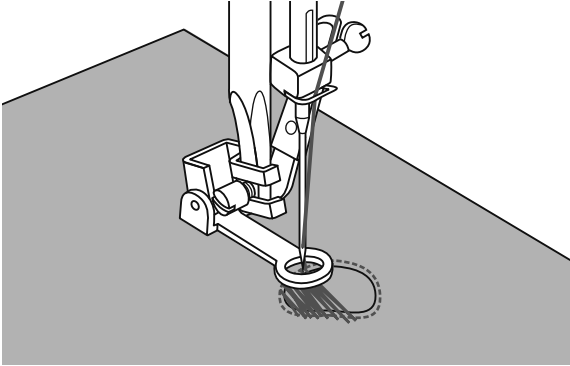


Besleme dişlisini indirmek için besleme kontrolünü "▲▲▲" e doğru hareket ettiriniz.



Baskı ayağı tutucusunu çıkarın ve örme ayağını baskı ayağı tutucu çubuğuna monte edin.

Kol (a) iğne kelepçe vidasının (b) arkasında olmalıdır. İşaret parmağınız ile örme ayağına arkadan hafifçe bastırınız ve vidayı sıkınız (c).



## Örme

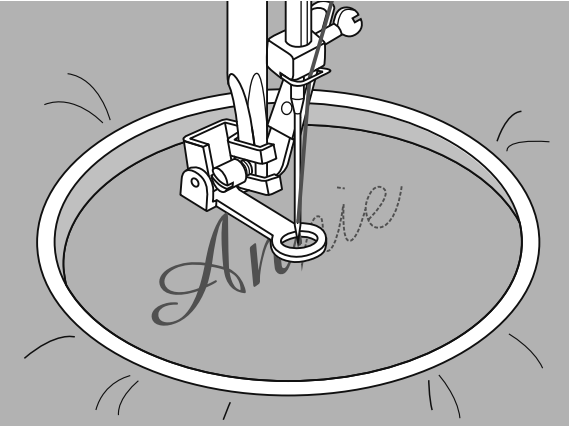
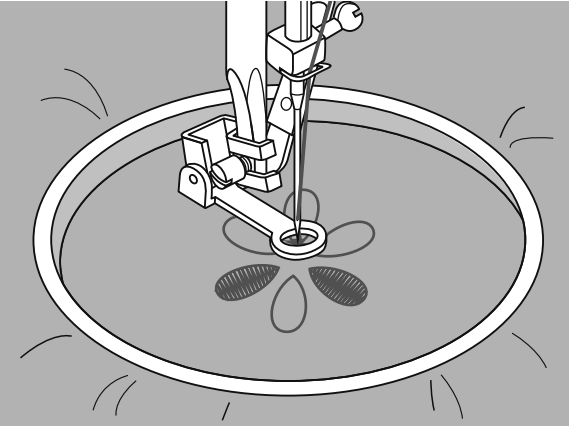
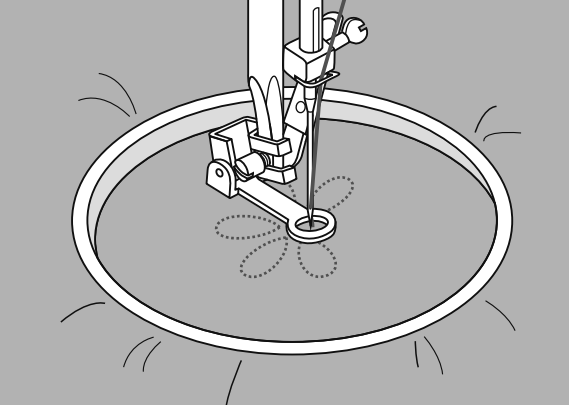
Önce, (iplikleri sabitlemek için) deliğin kenarını yuvarlak olarak dikiş yapın. Soldan sağa doğru hareket ederek, delik üzerinde sabit ve sürekli bir hareketle dikiş yapın.

Çalışmayı 1/4 (90°) döndürün ve iplikleri ayırmak ve iplikler arasında büyük boşluklar oluşturmamak için için işi daha yavaş hareket ettirerek ilk dikiş üzerinde dikiş yapın.

## ➔ Lütfen Dikkat Ediniz:

Sallama kasnak nakışı, dikiş makinesinin iç besleme sistemleri olmaksızın gerçekleştirilir. Kumaşın hareketi operatör tarafından sağlanır. Dikiş hızını ve kumaşın hareketini koordine etmek gereklidir.

## Serbest el nakışı



### Nakış

Zig zag dikiş desenini seçin ve dikiş genişliğini istenilen seviyede ayarlayın. Nakış çemberini hareket ettirerek tasarımın genelinde dikiş yapın. Sabit bir hızı sağladığınızdan emin olun.

Tasarım üzerinde, ana çizgilerden içeriye doğru doldurarak çalışın. Dikişleri birbirine yakın bir şekilde tutun.

Çemberi daha hızlı hareket ettirerek daha uzun dikişler ve çemberi daha yavaş hareket ettirerek daha kısa dikişler elde edebilirsiniz.

Otomatik kilitleme düğmesine basarak, en sonda bir takviye dikişi ile sıkıca tutturun.

### Sallayarak Harf Yazma

Zig zag dikiş desenini seçin ve dikiş genişliğini istenilen seviyede ayarlayın. Desen üzerinde çemberi yavaş bir şekilde hareket ettirerek, sabit hızda dikiş yapın.

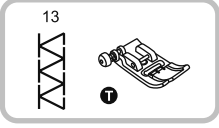
Harf bittiğinde, otomatik kilitleme düğmesine basarak, en sonda bir takviye dikişi ile sıkıca tutturun.

\* Nakış çemberi makine ile birlikte verilmemektedir.

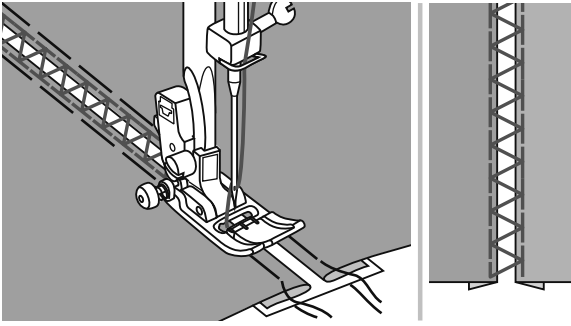
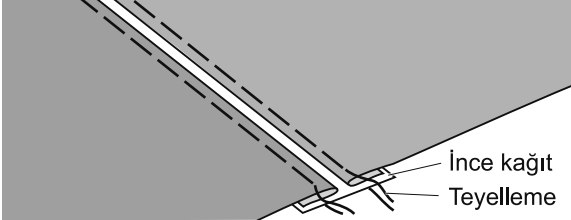
### ➔ Lütfen Dikkat Ediniz:

İşi tamamladıktan sonra, diş yukarı kaldırmak için diş kontrolünü "▲▲▲" hareket ettirin.

## Ajur dikiş



Bir açık dikiş boyunca dikiş işlemi "demetleme" olarak adlandırılır. Bluzlarda ve çocuk giysilerinde kullanılır. Bu dikiş, daha kalın iplik kullanıldığında daha dekoratiftir.

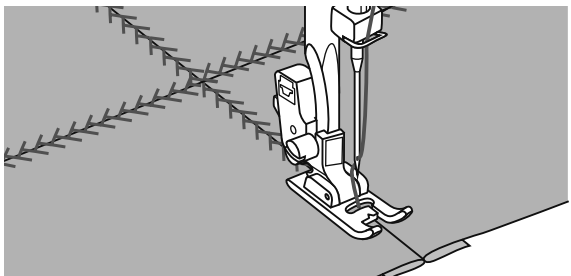
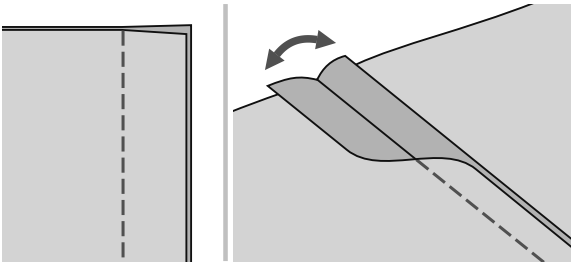
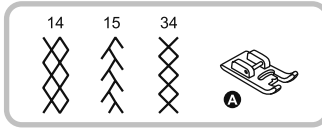
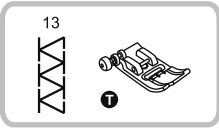


- Kumaş parçalarının katlanmış kenarlarını 4 mm'lik bir aralıkla ayırın ve bunları ince bir kağıt parçası üzerine ya da suda çözünen stabilizatör kağıt üzerine teyelleyin.

- Baskı ayağının merkezini kumaşın iki parçasının merkezi ile hizalayın ve dikişe başlayın.

- Dikiş sonrasında, kağıdı çıkarın.

## Yama dikiş



- İki kumaş parçasının sağ tarafları aynı hizada olacak şekilde yerleştirin ve düz bir dikiş ile dikişin.

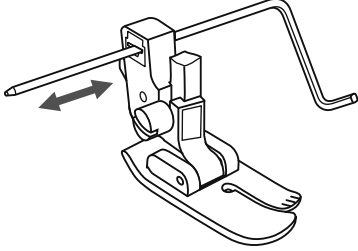
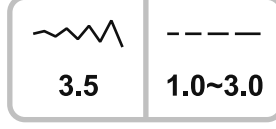
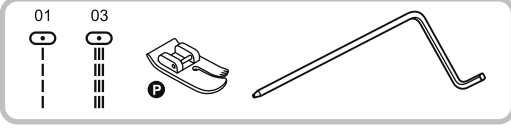
- Dikiş yeri paylarını açın ve düz bir şekilde bastırın.

- Baskı ayağının merkezini, kumaşın birleşmiş parçalarının dikiş yeri üzerine yerleştirin ve dikiş yeri üzerinden dikişin.

## Quilting (Yorganlama)

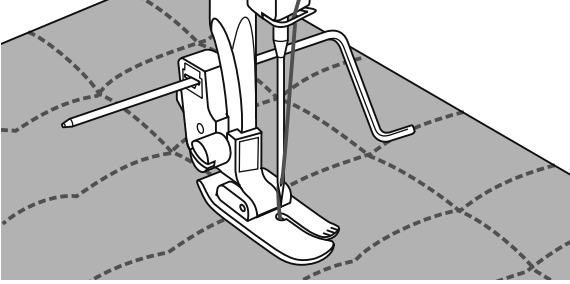
Kumaşın üst ve alt katmanları arasında sandviç tarzı katman oluşturulması "Kapitone" olarak adlandırılır.

Üst katman genellikle, bir araya getirilmiş malzemelerin geometrik olarak biçimlendirilmiş parçalarıyla oluşturulur.



\* Patchwork ayağı aksesuarı isteğe bağlıdır. Bu makineye dâhil değildir.

Sağ dikiş kılavuzunu, resimde gösterildiği şekilde baskı ayağı tutucuda sağa sokun ve istediğiniz kadar boşluk ayarlayın.



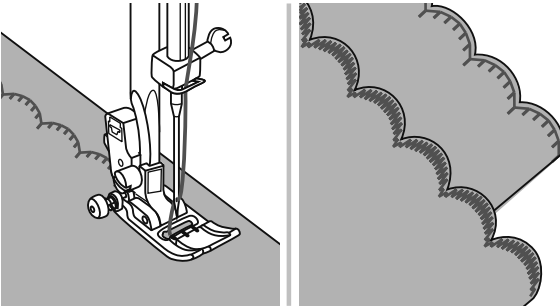
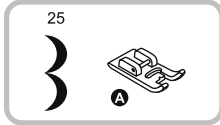
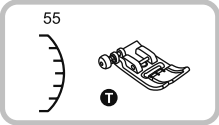
İlk sırayı dikin ve bir önceki dikişe göre kılavuzla birlikte daha sonraki sıraları dikin.

### Not:

Kapitone ayağı kullanırken, makinenin hasar görmesini engellemek için sadece orta iğne pozisyonu dikişlerini kullanın.

## Fisto dikişi

Deniz kabuğu görünümünde, dalga şeklinde tekrarlayan dikiş "fistolama" olarak adlandırılır. Bluzların yakalarında ve projelerin kenarlarını süslemek için kullanılır.



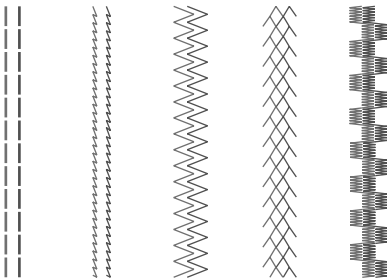
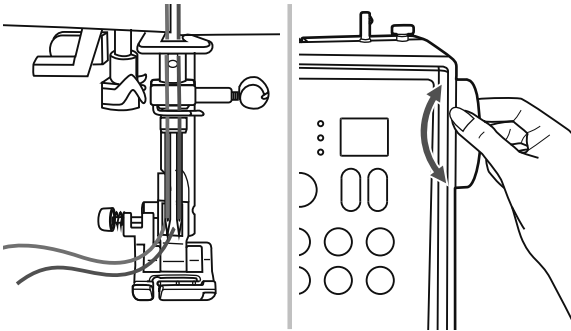
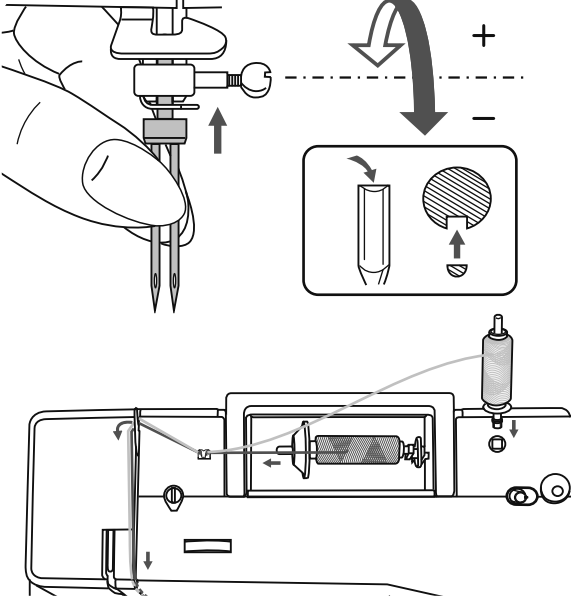
- Kumaşın ucu boyunca dikiş yapın, kumaşın ucu üzerine doğrudan dikiş yapmamaya dikkat edin.

\* Daha iyi sonuç almak için, kumaş üzerine sprey şeklinde kola sıkın ve dikiş öncesi sıcak ütü ile bastırın.

- Dikişler boyunca kesin.

\* Dikişleri kesmemeye dikkat edin.

## Çift İğne Dikişi



\* İki iğne isteğe bağlıdır. Aksesuarlara dâhil değildir.

Çift iğne eklemek.

### ⚠ Dikkat:

Çift iğne kullanılırken genel dikiş ayağı kullanılmalıdır.

Çift iğne kullanılırken maksimum iğne aralığı 2mm çift iğne kullanılmalıdır.

Tek iğne için yönergeleri izleyin yatay makara pimi kullanılarak.

İplik sol iğneye takılır.

İplikler aynı iplik yolu kullanılarak takılır.

Aynı yoldan geçen ikinci iplik sağdaki iğneye takılır.

İki iğne deliğinden de ayrı ayrı iplik geçer.

### ➔ Not edin:

Çift iplik kullanılırken aynı kalınlıkta olmasına dikkat edin, aynı renk yada farklı renkte iki ayrı iplik kullanılabilir.

Dikişten önce dikiş genişliğini ayarlayın, iğne aralığını kontrol etmek için çarkı, iğne dikiş plakasına çarpmayacak şekilde döndürün.

Bir dikiş deseni seçin ve dikmeye başlayın.

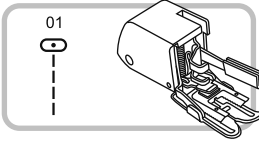
Çalışma ve dekoratif desenler 01-15, 23-80 kullanılabilir.

Dikiş sonucu, iki paralel dikiş hattı olan bir desen olacaktır.

### ➔ Lütfen Dikkat Ediniz:

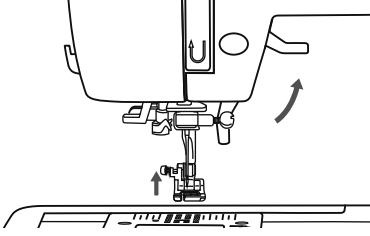
Çift iğneyle dikerken daima yavaş ilerleyin ve kaliteli bir dikiş olması açısından düşük hızda devam edin.

# Yürüyen ayak

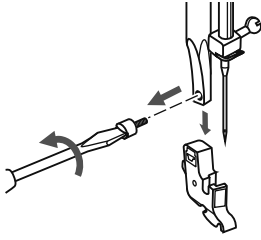


\* Yürüyen ayak opsiyoneldir, makine içerisinden çıkmaz.

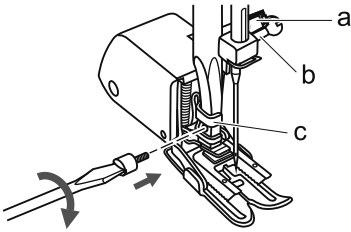
Yürüyen Ayak aksesuarı kumaşın alt ve üst katlarının beslenmesini dengeler ve kareli kumaş, şerit ve kalıpların birbirlerine denk gelmesini sağlar. Bu ayak ayrıca, çok zor kumaşların düzensiz beslenmesini önler



Baskı ayağı kolunu kaldırmak için, baskı ayağını kaldırın.

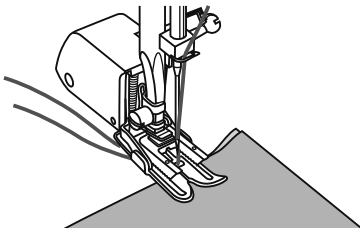


Baskı ayağı bağlama vidasını (saat yönünün tersine doğru) gevşeterek baskı ayağı tutucusunu çıkarın.



Yürüyen Ayağı makineye aşağıdaki şekilde monte edin:

- Kol (a), iğne vidası ve kıskaç (b) üzerinden içeri girmelidir.
- Plastik takma kafasını (c) solunuzdan sağınıza kaydırınız, böylece baskı ayağı çubuğuna oturacaktır.
- Baskı ayağı kolunu indirin.
- Baskı çubuğu monte vidasını değiştirin ve (saat yönüne doğru) sıkıştırın.
- Hem iğne vidasının hem de baskı çubuğu monte vidasının iyi bir şekilde sıkıştırıldığından emin olun.



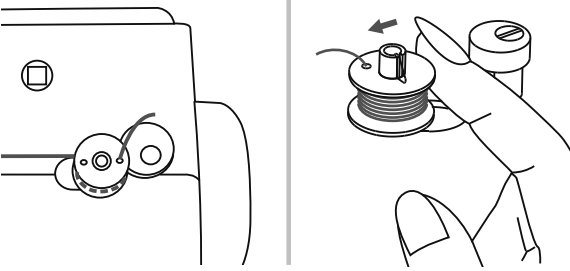
Bobine iplik geçirin ve hem bobin ipliğini hem de iğne ipliğini hareketli ayak bağlantısı arkasına yerleştirin.

# Uyarı Fonksiyonları

## Uyarı bip sesleri

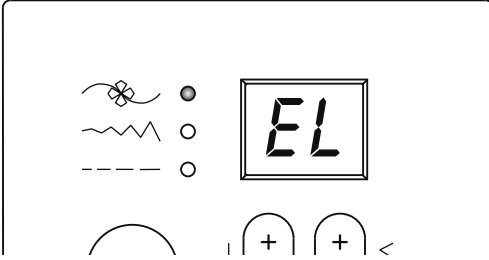
- Doğru çalıştığı zaman: 1 bip sesi
- yanlış çalıştığı zaman: 3 kısa bip sesi.
- Dikiş makinesinde sorun olduğu ve dikemediği zaman: 3 kısa bip sesi.

İplik bükülmüş veya sıkılmış ve çark aksı da hareket edemiyor anlamına gelir. Lütfen çözümü bulmak için sayfa 52/53'teki "Problemlerin Giderilmesi Kılavuzuna" bakınız. Problem çözüldükten sonra makine dikmeye devam edecektir.



### Bobin sarıcı sola dönüş

Bobin sarıcı sağ tarafa doğru mili itili kalmış ise, yani masura sarma durumunda iken bir düğmeye basılırsa, 3 defa uyarı olarak BİP sesi gelir.



### Makinenizde meydana gelebilecek sorunlar

Bu mesaj ile iplik kopması, dikiş atlaması, volanı çevirdiğiniz halde dönmemesi gibi sorunların çözümü sayfa 52 ve 53 de açıklanmıştır. Lütfen sorun çözüldükten sonra dikişe devam edin.

### ➔ Lütfen Dikkat Ediniz:

Eğer problem hala çözülmemişse lütfen yerel bayinizle irtibat kurun.

### ⚠ Dikkat:

Dikiş esnasında eğer iplik kancanın içinde sıkışır ve iğnen hareket etmesini durdurursa ayak kontrolüne basmaya devam edin, emniyet şalteri makineyi tamamen durduracaktır. Dikiş makinesini tekrar başlatmak için açma/kapama anahtarını önce KAPALI sonra tekrar AÇIK pozisyona getirmanız gerekir



# Bakım

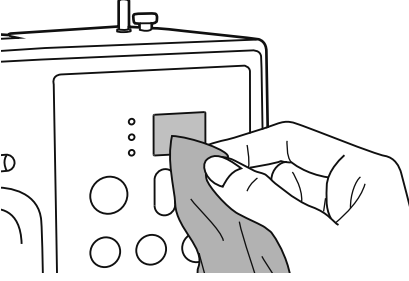
## ! Dikkat:

Ekran ve dikiş makinesi yüzeyini silmeden önce güç kablosunu duvar prizinden çıkarın, aksi halde yaralanmalar veya elektrik çarpması söz konusu olabilir.

---

### Ekranın temizlenmesi

Eğer ön panel kirliyse nazikçe yumuşak, kuru bir bezle silin. Hiçbir organik solvent veya deterjan kullanmayınız.



### Dikiş makinesi yüzeyinin temizlenmesi

Eğer dikiş makinesi yüzeyi kirliyse bir bezi hafifçe yumuşak bir deterjana daldırın, iyice sıkın ve ekranı silin. Bir defa bu şekilde temizledikten sonra ekranı tekrar kuru bir bezle silin.

## ! Dikkat:

Makinede 100mW LED lamba vardır. Eğer lambanın değiştirilmesi gerekirse lütfen en yakın yetkili bayinizle irtibat kurun

---

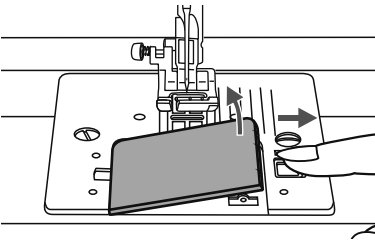
### Kancanın temizlenmesi

Eğer kancanın içinde iplik parçaları ve tiftik birikirse makinenin düzgün çalışmasına engel olacaktır. Lütfen düzenli olarak kontrol edin ve dikiş mekanizmasını gerektiği zaman temizleyin.

## ! Dikkat:

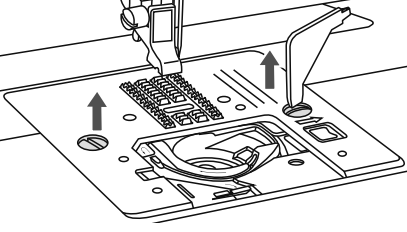
Herhangi bir bakım işlemi gerçekleştirmeden önce makineyi duvar prizinden çıkarın.

---

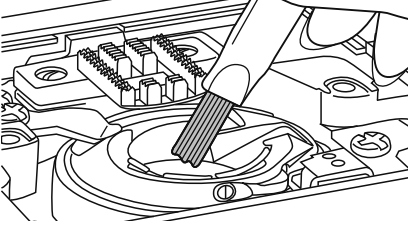


Bobin kapağı plakası ve bobini çıkarın.

## Bakım



İğneyi, baskı ayağını ve baskı ayağı tutucusunu çıkarın.  
Dikiş plakasını tutan vidaları sökün ve dikiş plakasını çıkarın.



Çengel çubuğunu, besleme ünitesini ve bobin tutucuyu bir fırça ile temizleyiniz ve akabinde bunları kuru ve yumuşak bir bez ile siliniz.

# Sorun Çözme kılavuzu

Bir servis çağırmadan önce, aşağıdaki hususları kontrol edin. Eğer sorun hala devam ediyorsa, satın alma yerine ya da en yakın yetkili satıcınızla irtibata geçin.

Sorun	Neden	Sorunu giderme	Referans
Üst iplik kopuyor	1. İplik makineye doğru takılmamış.	1. Makineye tekrar iplik geçirin.	10
	2. İplik gerilimi çok sıkı.	2. İplik gerilimini azaltın. (Daha az sayı).	16
	3. İplik iğne için çok kalın.	3. Daha büyük bir iğne seçiniz.	13
	4. İğne doğru takılmamış.	4. İğneyi söküp,yeniden takınız (düz tarafı arkaya doğru).	13
	5. İğne makara pimi etrafında sarılmış.	5. Makarayı kaldırın ve ipliği makara üzerine sarın.	10
	6. İğne hasarlı.	6. İğneyi değiştirin.	13
Alt iplik kopuyor	1. Bobin mahfazası doğru takılmamış.	1. Bobin mahfazasını çıkarın ve tekrar yerleştirin ve iplik üzerinde çekin. İplik kolay bir şekilde çekilmelidir.	9
	2. Bobin mahfazası yanlış bir şekilde iplik sarıyor.	2. Hem bobini hem de bobin mahfazasını kontrol edin.	9
Dikiş atlıyor	1. İğne doğru takılmamış.	1. İğneyi söküp,yeniden takınız (düz tarafı arkaya doğru).	13
	2. İğne hasarlı.	2. Yeni bir iğne takınız.	13
	3. Yanlış ebatta iğne kullanılmış.	3. İpliğe uygun bir iğne seçin.	13
	4. Ayak doğru takılmamış.	4. Kontrol edin ve doğru bir şekilde takın.	14
	5. İplik makineye doğru takılmamış.	5. Makineye tekrar iplik geçirin.	10
İğne kırılıyor	1. İğne hasarlı.	1. Yeni bir iğne takınız.	13
	2. İğne doğru takılmamış.	2. İğneyi doğru takınız (düz tarafı arkaya doğru).	13
	3. Kumaş için yanlış iğne.	3. İplik ve kumaşa uygun bir iğne seçiniz.	13
	4. Ayak yanlış takılmış.	4. Doğru ayak seçiniz.	-
	5. Doğru ayak seçiniz.	5. Vidayı sağlam bir şekilde sıkıştırmak için tornavida kullanın.	13
	6. Kullanılan baskı ayağı, dikmek istediğiniz dikiş desen türü için uygun değil.	6. Dikmek istediğiniz dikiş türü için uygun olan baskı ayağını monte edin.	54-55
	7. Üst iplik gerilimi çok sıkı.	7. Üst iplik gerilimini gevşetin.	16
Dikiş gevşek	1. İplik makineye doğru takılmamış.	1. İplik geçirmeyi kontrol edin.	10
	2. Bobin mahfazası doğru takılmamış.	2. Bobin mahfazasını şekilde gösterildiği gibi takınız.	9
	3. İğne/kumaş/iplik kombinasyonu yanlış.	3. İğne ölçüsü kumaş ve ipliğe uygun olmalıdır.	13
	4. İplik gerilimi yanlış.	4. İplik gerilimini düzeltin.	16
Dikişler toplanıyor yada büzülüyor	1. İğne kumaş için çok kalın.	1. Daha ince bir iğne seçiniz.	13
	2. Dikiş uzunluğu yanlış ayarlanmış.	2. Dikiş uzunluğunu tekrar ayarlayın.	19
	3. İplik gerilimi çok sıkı.	3. İplik gerilimini gevşetin.	16

# Sorun Çözme kılavuzu

Sorun	Neden	Sorunu giderme	Referans
Dikiş büzülüyor	1. İplik gerilimi çok sıkı.	1. İplik gerilimini gevşetin.	16
	2. İplik makineye doğru takılmamış.	2. Makineye tekrar iplik geçirin.	10
	3. İğne kumaş için çok kalın.	3. İplik ve kumaşa uygun bir iğne seçiniz.	13
	4. Dikiş uzunluğu kumaş için çok uzun.	4. Dikiş uzunluğunu kısaltın.	19
	5. Eğer ince kumaş dikiyorsanız.	5. Kumaşın altında sabitleyici malzeme koyarak dikiş	13
Desenler bozulmuş	1. Doğru baskı ayağı kullanılmıyor.	1. Doğru ayak seçiniz.	-
	2. İplik gerilimi çok sıkı.	2. İplik gerilimini gevşetin.	16
Makine tıkanıyor	1. İplik çengele takılıyor.	Üst iplik ve bobin kutusunu sökünüz, el çarkını elle ileri ve geriye doğru çeviriniz ve iplik kalıntılarını temizleyiniz.	50
	2. Dişli iplik tiftiği ile paketlenmiş.		
Makine gürültü çıkarıyor	1. Havlar çengelde ya da iğne çubuğunda toplanmış.	1. Çengel ve besleme ünitesini tarif edildiği gibi temizleyiniz.	50
	2. İğne hasarlı.	2. İğneyi değiştirin.	13
	3. İç motordan hafif bir uğultu geliyor.	3. Normal.	-
	4. İplik çengele takılıyor.	Üst iplik ve bobin kutusunu sökünüz, el çarkını elle ileri ve geriye doğru çeviriniz ve iplik kalıntılarını temizleyiniz.	50
	5. Dişli iplik tiftiği ile paketlenmiş.		
Yamuk dikiş, yamuk besleme	1. Düşük kalite iplik	1. Daha iyi kalite bir iplik seçiniz	13
	2. Bobin mahfazası yanlış bir şekilde iplik sarıyor.	2. Bobin mahfazasını ve ipliği çıkarın ve doğru bir şekilde yerleştirin.	9
	3. Kumaş çekilmiş.	3. Dikiş yaparken kumaşı çekmeyiniz, makine tarafından alınmasına izin veriniz.	7
Dikiş makinesi çalışmıyor	1. Makine açılmamış.	1. Makineyi açın.	4
	2. Baskı ayağı kaldıracısı kalkmıştır.	2. Baskı ayağı kaldıracısını indirin	15
	3. Makineye fiş takılmamış.	3. Güç kablosu hattını duvar fişine bağlayın.	4

# Hızlı ayarlama referans tablosu

Dikiş Deseni		Genişlik (mm)		Uzunluk (mm)		Baskı ayağı	Fonksiyonlar	
		Oto	Manüel	Oto	Manüel		Ters	Otomatik kilitleme
Çalışma Dikişleri	01	3.5	0.0~7.0	2.5	0.0~4.5	T	*	*
	02	0.0	0.0~7.0	2.5	0.0~4.5	T	*	*
	03	3.5	0.0~7.0	2.5	1.0~3.0	T	*	*
	04	3.5	1.0~6.0	2.5	1.0~3.0	T	*	*
	05	3.5	0.0~7.0	2.5	1.5~3.0	T	*	*
	06	5.0	0.0~7.0	2.0	0.3~4.5	T	*	*
	07	5.0	2.0~7.0	1.0	0.3~4.5	T	*	*
	08	5.0	2.5~7.0	2.5	1.0~3.0	T	*	*
	09	5.0	3.5~7.0	2.5	1.0~3.0	E	*	*
	10	5.0	2.5~7.0	2.5	1.0~3.0	T	*	*
	11	3.5	2.5~7.0	2.0	0.5~4.5	F	*	*
	12	3.5	2.5~7.0	1.0	0.5~4.5	F	*	*
	13	5.0	2.5~7.0	2.5	1.0~3.0	T	*	*
	14	7.0	2.5~7.0	2.5	1.0~3.0	A	*	*
	15	5.0	2.5~7.0	2.5	1.0~3.0	A	*	*
İlik dikişleri	16	5.0	2.5~7.0	0.5	0.3~1.0	D		
	17	5.0	2.5~5.5	0.5	0.3~1.0	D		
	18	7.0	5.5~7.0	0.5	0.3~1.0	D		
	19	5.0	2.5~5.5	0.5	0.3~1.0	D		
	20	6.0	3.0~7.0	1.0	1.0~2.0	D		
Fisto Dikişi	21	7.0	7.0, 6.0, 5.0	--	--	A		
Tamir Dikişi	22	7.0	3.5~7.0	2.0	1.0~2.0	D		
Saten Dikiş	23	7.0	2.5~7.0	0.5	0.3~1.0	A	*	*
	24	7.0	2.5~7.0	0.5	0.3~1.0	A	*	*
	25	7.0	2.5~7.0	0.5	0.3~1.0	A	*	*
	26	7.0	2.5~7.0	0.5	0.3~1.0	A	*	*
	27	7.0	2.5~7.0	0.5	0.3~1.0	A	*	*
	28	7.0	2.5~7.0	0.5	0.3~1.0	A	*	*
	29	7.0	2.5~7.0	0.5	0.3~1.0	A	*	*
	30	7.0	2.5~7.0	0.5	0.3~1.0	A	*	*
	31	7.0	2.5~7.0	0.5	0.3~1.0	A	*	*
	32	7.0	2.5~7.0	0.5	0.3~1.0	A	*	*
	33	7.0	2.5~7.0	0.5	0.3~1.0	A	*	*
Çapraz Dikiş	34	5.0	2.5~7.0	2.5	1.0~3.0	A	*	*
	35	4.0	3.0~7.0	1.0	1.0~3.0	A	*	*
	36	6.0	3.0~7.0	1.0	1.0~3.0	A	*	*
	37	6.0	3.0~7.0	1.5	1.0~3.0	A	*	*
	38	6.0	5.0~7.0	1.0	1.0~3.0	A	*	*
Patchwork Dikişleri	39	3.5	2.5~7.0	2.5	1.5~3.0	T	*	*
	40	3.5	2.5~7.0	2.5	1.5~3.0	T	*	*

# Hızlı ayarlama referans tablosu

Dikiş Deseni		Genişlik (mm)		Uzunluk (mm)		Baskı ayağı	Fonksiyonlar	
		Oto	Manüel	Oto	Manüel		Ters	Otomatik kilitleme
Patchwork Dikişleri	41	3.5	2.5~7.0	2.5	1.5~3.0	T	*	*
	42	4.0	2.5~7.0	2.0	1.0~4.5	T	*	*
	43	7.0	3.0~7.0	1.5	1.0~4.5	T	*	*
	44	5.0	2.5~7.0	2.0	1.0~3.0	T	*	*
	45	6.0	3.5~7.0	1.5	1.0~3.0	T	*	*
	46	5.0	3.5~7.0	1.5	1.5~3.0	A	*	*
Dekoratif Dikiş	47	5.0	2.5~7.0	2.5	1.0~3.0	A	*	*
	48	7.0	3.0~7.0	2.0	1.0~3.0	A	*	*
	49	6.0	4.5~7.0	1.0	1.0~3.0	A	*	*
	50	5.0	3.0~7.0	3.0	1.5~3.0	A	*	*
	51	7.0	2.5~7.0	2.0	1.0~3.0	T	*	*
	52	7.0	2.5~7.0	2.5	1.5~3.0	T	*	*
	53	5.0	2.5~7.0	2.5	1.5~3.0	T	*	*
	54	7.0	2.5~7.0	1.5	1.0~3.0	A	*	*
	55	7.0	2.5~7.0	2.5	1.0~4.5	T	*	*
	56	7.0	2.5~7.0	1.0	1.0~3.0	T	*	*
	57	7.0	3.5~7.0	2.0	1.0~3.0	A	*	*
	58	5.0	3.5~7.0	1.0	1.0~3.0	A	*	*
	59	7.0	3.0~7.0	1.5	1.5~3.0	A	*	*
	60	7.0	2.5~7.0	1.0	1.0~3.0	A	*	*
	61	7.0	3.0~7.0	2.0	1.5~3.0	A	*	*
	62	5.0	2.5~7.0	2.0	2.0~3.0	A	*	*
	63	7.0	3.5~7.0	3.0	1.5~3.0	A	*	*
	64	7.0	3.0~7.0	3.0	1.0~3.0	A	*	*
	65	7.0	2.5~7.0	3.0	2.0~3.0	A	*	*
	66	7.0	3.0~7.0	2.0	1.5~3.0	A	*	*
	67	7.0	2.5~7.0	2.0	1.0~3.0	A	*	*
	68	5.0	3.5~7.0	1.0	1.0~3.0	A	*	*
	69	7.0	3.0~7.0	2.0	1.5~3.0	T	*	*
	70	7.0	3.0~7.0	2.0	1.5~3.0	A	*	*
	71	6.0	2.5~7.0	2.0	1.5~3.0	A	*	*
	72	7.0	2.5~7.0	2.5	1.5~3.0	A	*	*
	73	7.0	3.0~7.0	2.5	1.0~3.0	T	*	*
	74	7.0	2.5~7.0	2.0	1.5~3.0	T	*	*
	75	7.0	3.5~7.0	3.0	1.5~3.0	T	*	*
	76	7.0	3.5~7.0	2.5	1.5~3.0	T	*	*
77	5.0	2.5~7.0	2.0	1.0~3.0	T	*	*	
78	5.0	2.5~7.0	2.0	1.0~3.0	T	*	*	
79	5.0	3.0~7.0	2.0	1.0~3.0	T	*	*	
80	5.0	2.5~7.0	2.0	1.0~3.0	T	*	*	





TR- 06/2023 - 3. Baskı  
5029007.0.19 / 021H1H1401-01  
©BERNINA International AG  
Steckborn CH, [www.bernina.com](http://www.bernina.com)



[www.mybernette.com](http://www.mybernette.com)