

bernette
sew&go 7



Manual de Instruções



www.mybernette.com

Instruções de Segurança

IMPORTANTE

A utilização da máquina deve ser feita respeitando as seguintes normas de segurança:

Leia atentamente todas as instruções e normas de segurança presentes neste manual de instruções antes de colocar a máquina de costura em funcionamento. Mantenha o manual de instruções num sítio adequado e sempre perto da máquina. No caso de entregar a máquina a um novo usuário, o manual de instruções deve ser entregue junto da mesma.

Quando a máquina não estiver em uso ou quando é deixada sem ninguém, desligue o seu cabo da fonte de energia.

PERIGO

Para reduzir o risco de choque elétrico:

1. Nunca deixe a máquina sem vigilância enquanto esta estiver ligada à fonte de energia.
2. Depois de utilizar a máquina e antes de iniciar trabalhos de limpeza ou manutenção, deve desligar a máquina da fonte de energia.
3. Radiação LED: Nunca olhe directamente com instrumentos ópticos Classe 1M LED.

ADVERTÊNCIA

Para reduzir o risco de queimaduras, fogo, choque elétrico ou ferimentos:

1. A máquina não é destinada a uso por pessoas (incluindo crianças) com reduções físicas, sensoriais e de capacidades mentais, ou carentes de conhecimento e experiência, a menos que supervisionadas ou instruídas por alguém responsável pela sua segurança.
2. Não permita que esta máquina seja utilizada como um brinquedo. Toda atenção é necessária quando este equipamento estiver a ser utilizado por ou perto de crianças ou pessoas com alguma limitação permanente ou momentânea.
3. Esta máquina só deve ser utilizada para o fim descrito neste manual. Só devem ser utilizados acessórios recomendados pelo fabricante e que venham citados neste manual.
4. Crianças devem ser supervisionadas quando perto da máquina.
5. Nunca utilize esta máquina se os cabos ou ficha estiverem defeituosos, ou ainda caso a máquina tenha caído na água. Neste caso, leve a máquina à assistência técnica autorizada mais próxima ou a um técnico devidamente competente para que seja efectuada uma inspecção assim como o ajuste eléctrico ou mecânico.
6. Ao usar a máquina não bloqueie as entradas de ar. Mantenha as entradas de ar da máquina e do pedal sem fios, pó ou resquícios de tecidos.
7. Mantenha os dedos longe de todas as partes móveis. Proceda de forma particularmente cautelosa na área ao redor da agulha da máquina de costura.

Instruções de Segurança

8. Utilize apenas placas de agulha originais. Uma placa de agulha errada poderá causar a quebra da agulha.
9. Nunca utilize agulhas tortas.
10. Ao costurar, não puxe ou empurre o tecido.
11. Desligue a máquina de costura ("O") ao fazer qualquer coisa na área da agulha como por ex. colocar linha, trocar agulha, colocar a linha inferior na bobina ou trocar sapatilha e afins.
12. Desligue a máquina sempre que a queira realizar trabalhos de limpeza ou manutenção como substituir a luz de costura ou fazer qualquer tipo de ajuste de manutenção mencionado neste manual de instruções (desligue sempre a fonte de energia). A limpeza e manutenção da máquina não devem ser feitas por crianças sem que as mesmas tenham supervisão.
13. Não deixe cair nem introduza nenhum objeto nas aberturas da máquina.
14. Não utilize a máquina de costura ao ar livre.
15. Não utilize a máquina de costura em lugares onde sejam utilizados produtos com gases propelentes (sprays) ou oxigénio.
16. Para desligar, mude o interruptor para ("O") (Off). Seguidamente retire o cabo da fonte de energia. Ao desligar da fonte de energia, não puxe pelo cabo.
17. No caso do cabo de fornecimento de corrente eléctrica estar danificado, este deve ser substituído por um agente de serviço apropriado ou uma pessoa qualificada para tal trabalho de modo a evitar futuros danos na máquina.
18. Nunca deixe o controlo de pé pressionado.
19. Quando substituindo a lâmpada da máquina, use sempre o mesmo tipo de lâmpada.
20. A máquina só pode ser usada em combinação com o pedal de motor do tipo C-8001.
21. O som emitido pela máquina durante um trabalho normal é inferior a 75dB(A).
22. Esta máquina é munida de isolamento duplo (excepto nos EUA/Canadá). Use apenas partes substitutas idênticas. Veja nas instruções para produtos duplamente soldados.

MANUTENÇÃO DE PRODUTOS COM ISOLAMENTO DUPLO

Um produto duplamente isolado é equipado com duas unidades de isolamento ao invés de ter uma ligação a terra. Num produto duplamente isolado não há meio de ligação a terra e também não deve ser usado numa ficha de ligação à terra. A manutenção de um produto duplamente isolado exige um cuidado especial e profundos conhecimentos do sistema, devendo ser feita por pessoal qualificado. Para efectuar serviços e fazer reparos, utilize apenas peças de reposição genuínas. Um produto duplamente isolado está caracterizado da seguinte forma: "Isolamento duplo" ou "Duplamente isolado".

O símbolo  pode também caracterizar tal produto.

Instruções de Segurança

GUARDE OS AVISOS DE SEGURANÇA CUIDADOSAMENTE

Atenção:

- Esta máquina de costura foi feita somente para uso doméstico. Se utilizada intensamente ou comercialmente é necessária limpeza constante e cuidados especiais.
 - Sinais de desgaste decorrentes de uso intensivo ou comercial não são cobertos automaticamente, mesmo que eles ocorram durante o período da garantia. A decisão de como proceder em qualquer desses casos será de responsabilidade do serviço autorizado.
-

Nota:

Caso a máquina esteja armazenada num local frio, esta deve ser deslocada para um espaço mais quente uma hora antes do seu uso.

Todos os direitos reservados

Por razões técnicas e de desenvolvimento de produto, as partes e acessórios são sujeitos a alterações a qualquer momento sem aviso prévio. Os acessórios podem diferir de país para país.



Conservação

A BERNINA está empenhada na protecção do ambiente. Esforçamo-nos por minimizar o impacto ambiental dos nossos produtos através da melhoria do design e tecnologia dos nossos produtos.

Por favor, no fim da vida útil deste produto, descarte-o de modo ambientalmente responsável e de acordo com os regulamentos nacionais.

Não deixe este produto no seu lixo doméstico. Em caso de dúvida contacte o seu agente BERNINA.

Contacte o seu governo local para obter informações sobre como proceder para descartar este produto no lixo.

Se um produto electrónico for descartado num depósito de resíduos ou de lixo, substâncias perigosas poderão vaziar e contaminar o subsolo e lençóis freáticos prejudicando a cadeia alimentar e também a sua saúde e o seu bem-estar.

Quando substituir o seu aparelho antigo por um novo, o revendedor é obrigado a aceitar o produto antigo de volta, sem cobrar nada por isso, para que o mesmo seja encaminhado para um depósito que esteja de acordo com as conformidades legais.

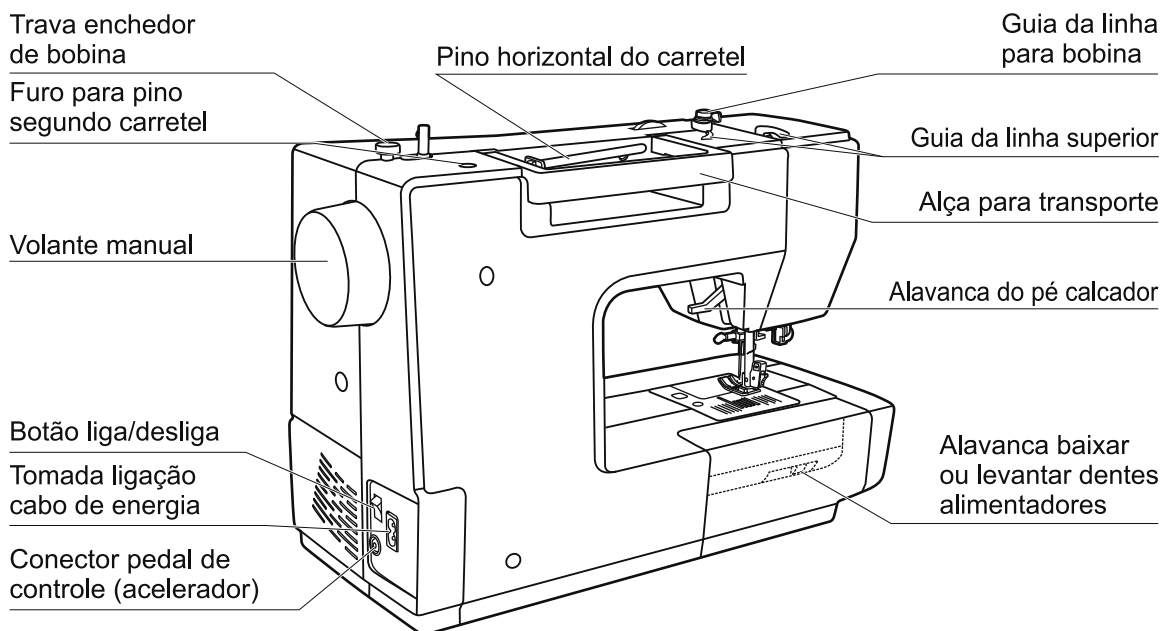
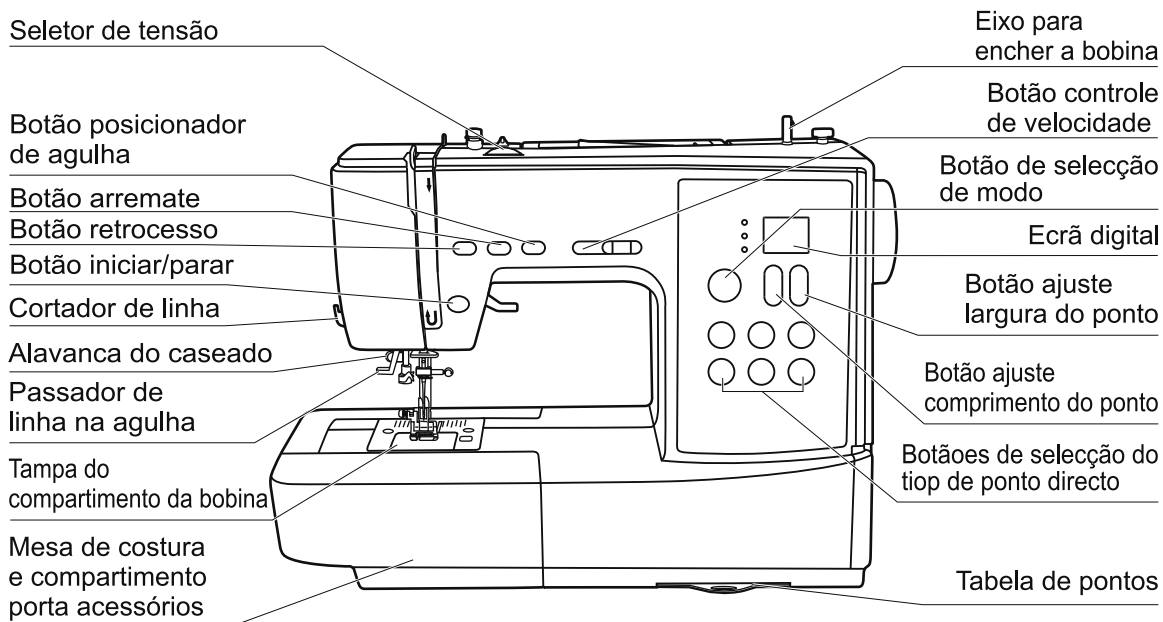
Índice

Principais Partes da Máquina de Costura	1
Acessórios	2
Tabela de Tipos de Pé Calçadores	3
Conectando a Máquina na Fonte de Energia	4
Conectando a máquina	4
Começando a Costurar	5
Botão iniciar/parar start/stop	5
Controlando a velocidade da costura	5
Pedal de controle - acelerador	5
Mesa de Costura	6
Usando a rede para cones de linha	6
Enchimento da Bobina	7-8
Enchimento da Bobina	7-8
Colocado a Bobina na Máquina	9
Passando a Linha na Máquina	10-11
Usando Passador de Linha na Agulha	12
Trocando a Agulha	13
Combinando Agulha/Tecido/Linha	13
Trocando o Pé Calçador	14
Levantando e Abaixando o Pé-Calçador	15
Recolhendo ou Levantando Dentes Alimentadores	15
Ajustando a Tensão da Linha	16
Passando a Linha Inferior para Cima	17
Cortando a Linha	17
Botões da Máquina	18-20
Tabela de Pontos	21
Habilidades Úteis	22-23
Costurando cantos	22
Retrocesso	22
Braço livre	22
Costurando tecidos pesados	23
Pontos Retos e Posição da Agulha	24
Pontos Zigue Zague	24
Ponto Elástico	25
Pontos Chuleados	26
Usando o pé-calçador para overlock	26
Usando o pé-calçador zigzag	26
Ponto Lingerie e Bainha Invisível	27
Pregando Botões	28
Caseado	29-31
Fazendo um caseado em tecidos stretch	32
Ponto de Ilhós	33
Cerzindo	34-35
Colocando fecho de correr	36-37
Colocando um zíper centralizado	36
Colocando um zíper lateral	37
Bainha Estreita	38
Acordoando	39
Acordoamento simples	39

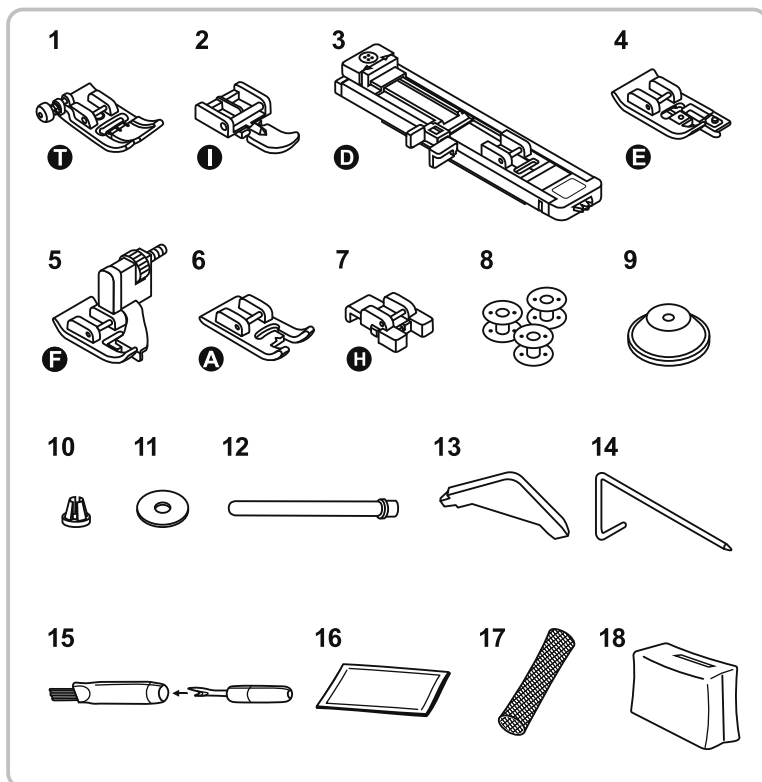
Índice

Acordoamento triplô	39
Pontos Costura Cetim	40
Franzindo	41
Babado	42
Cerzido à Mão Livre, Bordado e Monogramas	43-44
Cerzido	43
Bordado livre	44
Monograma	44
Juntando Tecidos	45
Pontos de patchwork	45
Quilting Reto	46
Ponto Curvo/Concha	46
Agulha Dupla	47
Calçador de duplo transporte	48
Avisos/Atenção	49
Aviso de sinal sonoro	49
Manutenção	50-51
Limpando o visor LCD	50
Limpando a superfície da máquina	50
Limpando a lançadeira e a caixa da bobina	50-51
Guia de Solução de Problemas	52-53
Tabela de Ajustes e Referencias	54-55

Principais Partes da Máquina de Costura

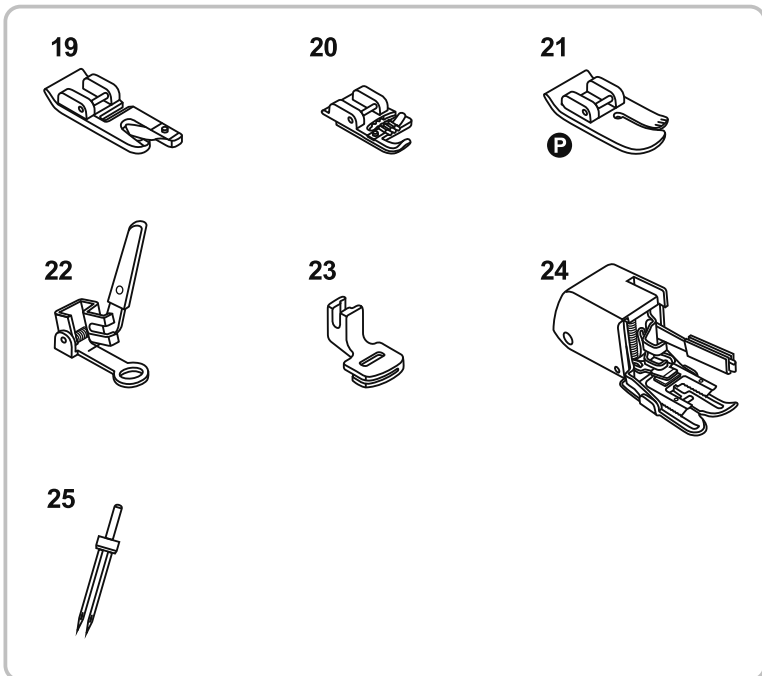


Acessórios



Acessórios Padrão

1. Calcador ZigZag
2. Calcador de fechos
3. Calcador de casear
4. Calcador para overlock
5. Pé de calcador para ponto invisível
6. Calcador de bordar
7. Calcador para botões
8. Bobinas
9. Porta carros grande
10. Porta carros pequeno
11. Base de feltro para as bobinas
12. Suporte da bobine largo V
13. Chave de fendas em L
14. Guia de costura
15. Pincel & abre casas
16. Caixa de agulhas
17. Rede para cones de linha
18. Tampa protectora do pó




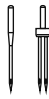




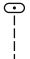




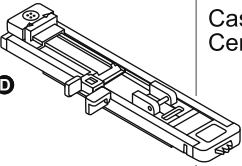
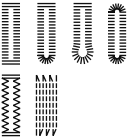

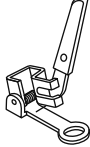









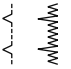



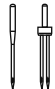

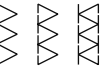

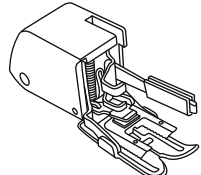
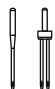

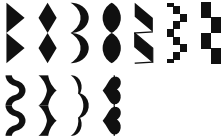

Opcionais

19. Calcador de bainha
20. Calcador para coser cordões
21. Calcador de para patchwork
22. Calcador para cerzir / bordar e acolchoar
23. Calcador para franzir
24. Calcador de duplo transporte
25. Agulha dupla

➔ Nota:

- Os acessórios estão guardados na caixa de acessórios.
- Acessórios opcionais não vêm com esta máquina; estão disponíveis na sua loja habitual.

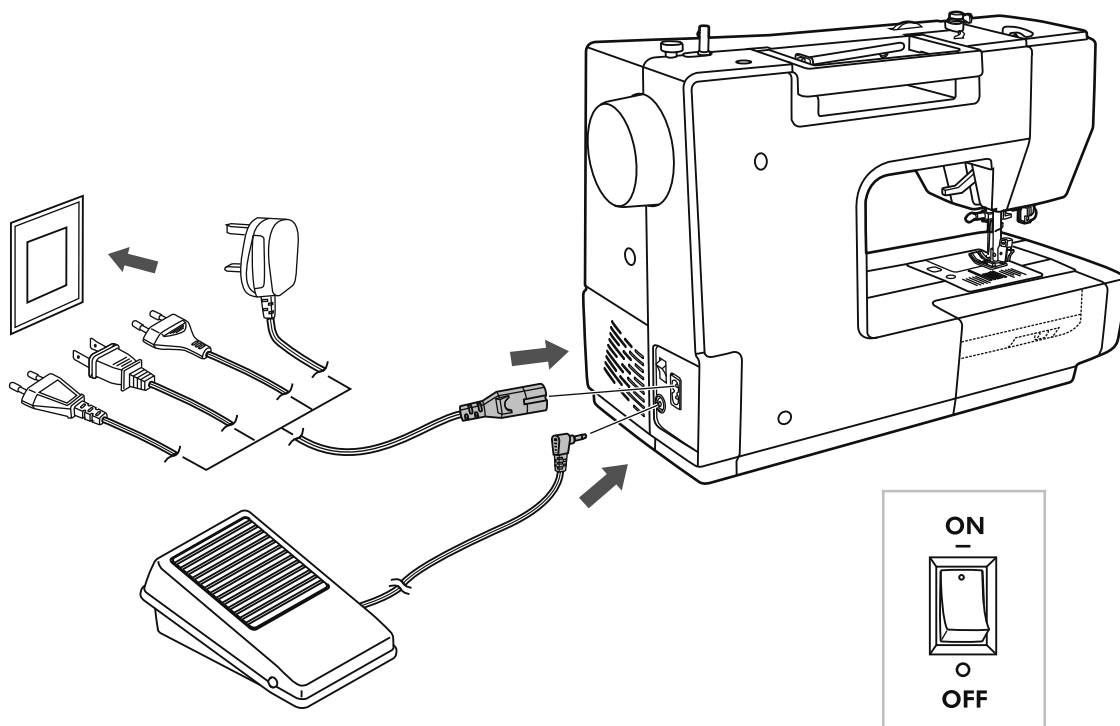
Tabela de Tipos de Pé Calcadores

Calcador	Aplicação	Agulha	Calcador	Aplicação	Agulha
 I Calcador ZigZag	Costura Geral, Pontos Patchwork, Costuras decorativas, Costuras de adorno, etc.		 Calcador para coser cordões (Opcionais)	Acordoar 	
 L Calcador de fechos	Costura/coloca Zipers 		 Calcador de bainha (Opcionais)	Barra estreita 	
 D Calcador de casear	Caseado para botão, Cezido 		 Calcador para cerzir / bordar e acolchoar (Opcionais)	Cerzidura Bordado livre Monogramas 	
 H Calcador para botões	Pregar botões 		 P Calcador de para patchwork (Opcionais)	Ponto quilting 	
 F Pé de calcador para ponto invisível	Ponto bainha invisível 		 Calcador para franzir (Opcionais)	Ponto franzir 	
 E Calcador para overlock	Ponto chuleado 		 Calcador de duplo transporte (Opcionais)	Este calcador ajuda evitar alimentação desigual dos tecidos ou que tecidos muito difíceis de costurar sejam puxados desigualmente	
 A Calcador de bordar	Pontos para costura em cetim 				

Conectando a Máquina na Fonte de Energia

⚠ Atenção:

Certifique-se sempre que a máquina está desconectada da fonte de alimentação e o interruptor principal em ("O") quando a máquina não estiver em uso e antes de inserir ou retirar peças.



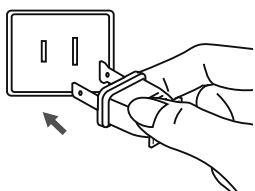
Conectando a máquina

Antes de ligar a máquina na tomada, certifique-se que a voltagem e a frequência indicada na máquina são compatíveis com sistema elétrico local.

Coloque a máquina em uma mesa estável.

1. Conecte primeiramente o plugue do fio de energia na máquina;
2. Conecte o plugue do fio de energia na tomada elétrica;
3. Coloque o botão liga/desliga na posição liga (-);
4. A lâmpada de trabalho acenderá, quando o botão estiver na posição liga;
5. Depois de desligar, demora algum tempo a consumir a energia residual do circuito. A luz não desliga imediatamente depois de desligar da corrente. Isto é um processo normal da aplicação de corrente de energia.

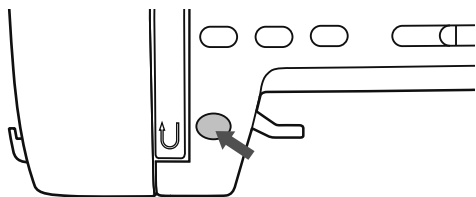
Para desconectar o plugue da tomada, desligue a máquina colocando o botão na posição Off ("O") desliga.



Informação sobre plugue polarizado

Este equipamento tem um plugue polarizado (uma ponta mais larga que a outra) para reduzir o risco de choque elétrico. Este plugue se encaixa apenas de uma maneira na tomada. Se o plugue não encaixar de nenhuma maneira na sua tomada da rede elétrica chame um eletricista qualificado para instalar uma tomada mais apropriada. Nunca modifique o plugue.

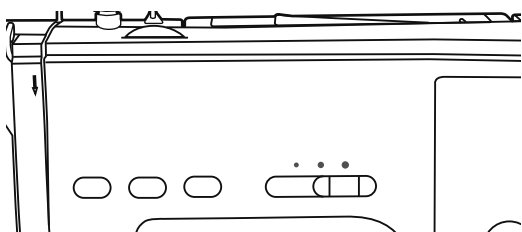
Começando a Costurar



Botão iniciar/parar start/stop

A máquina começará a costurar, quando o botão iniciar/parar for pressionado e irá parar quando o botão for pressionado novamente.

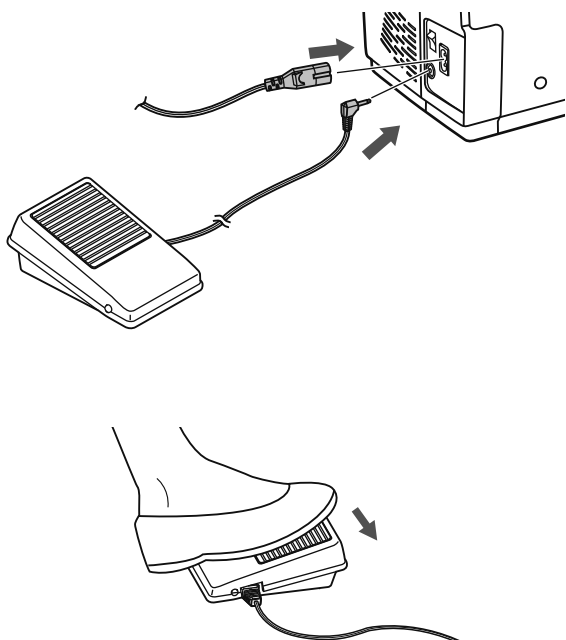
No início da costura a máquina começará devagar, para depois aumentar a velocidade.



Controlando a velocidade da costura

A velocidade da costura poderá ser controlada na barra deslizante de acordo com sua necessidade, podendo-se costurar na mínima até a máxima velocidade.

Para aumentar a velocidade deslize a barra para a direita e para diminuir a velocidade deslize a barra para esquerda.



Pedal de controle - acelerador

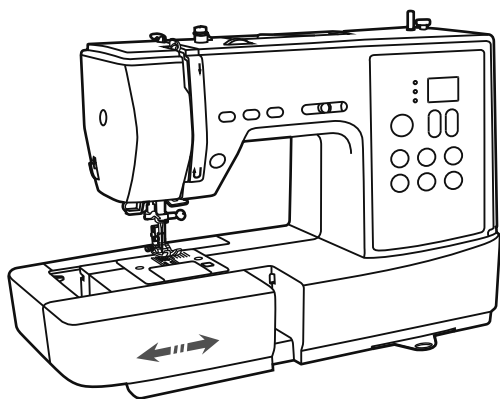
Com a máquina de costura desligada, coloque o plugue do pedal de controle no conector da máquina.

Ligue a máquina de costura, e depois vagarosamente pressione o pedal para começar a costurar, quanto mais pressionar o pedal maior será a velocidade da costura. Para parar a costura solte o pedal.

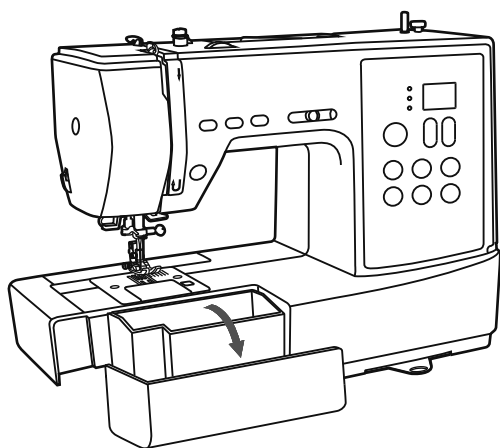
Atenção:

Dirija-se a um electricista qualificado, caso tenha dúvidas para conectar a máquina à rede de energia.

Mesa de Costura

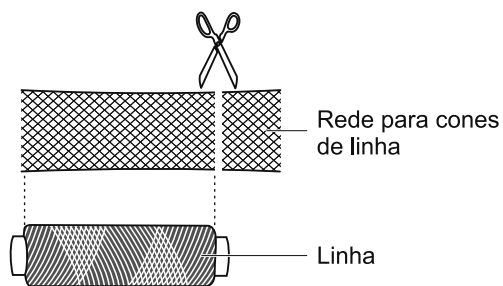


Mantenha a bancada horizontal para engatar e a empurre conforme a direção da seta.



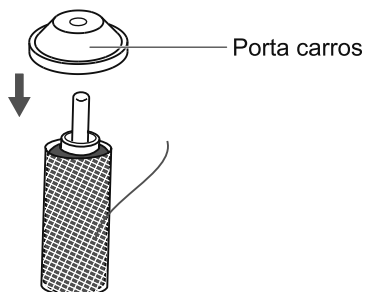
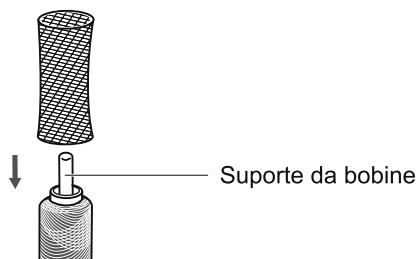
O interior da bancada pode ser usado como caixa de acessórios.

Usando a rede para cones de linha

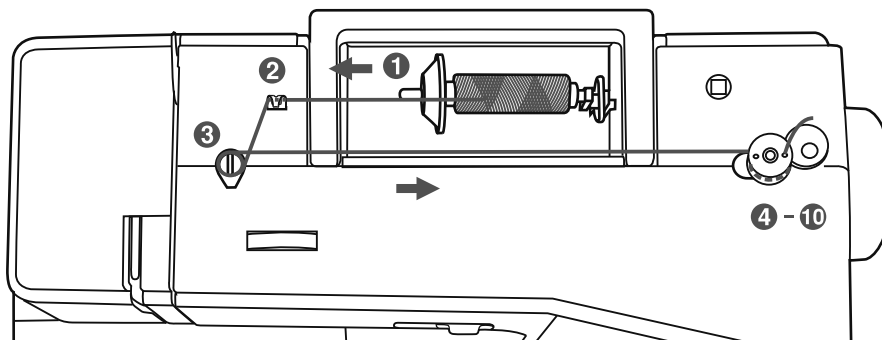


Quando usar linhas especiais que fazem o cone de linha girar mais rápido, coloque a rede de cones de linha antes de usar.

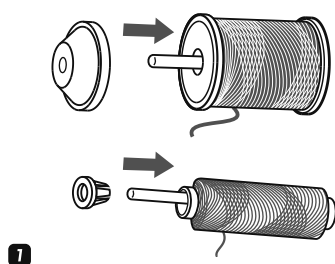
* Se a rede for muito comprida, corte a rede ao tamanho do cone de linha.



Enchimento da Bobina

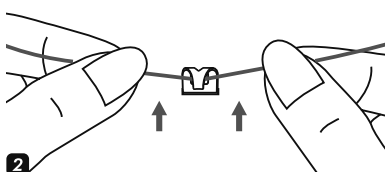


Enchimento da Bobina

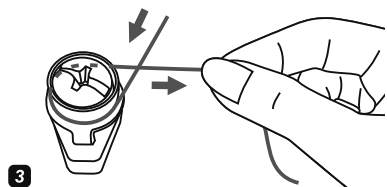


- 1** Coloque o carretel de linha no pino e prenda-o com o fixador grande.

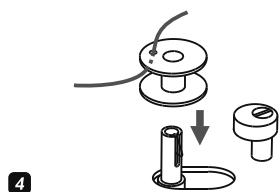
Para carretéis pequenos, coloque o fixador com o lado menor voltado para o carretel ou use o fixador menor.



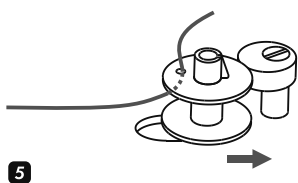
- 2** Passe a linha através do passador como mostra a ilustração ao lado.



- 3** Passe a linha pelos discos de tensão como mostra a ilustração ao lado.

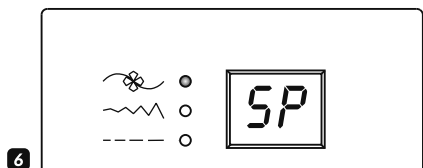


- 4** Passe a linha através de um dos furos da bobina, no sentido de dentro para fora, encaixe a bobina no eixo como ilustrado ao lado.

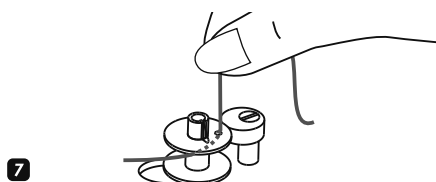


- 5** Empurre a bobina para a direita.

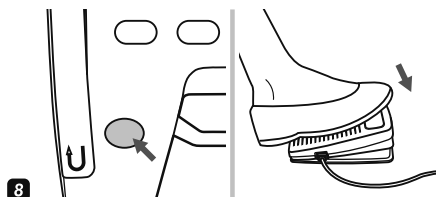
Enchimento da Bobina



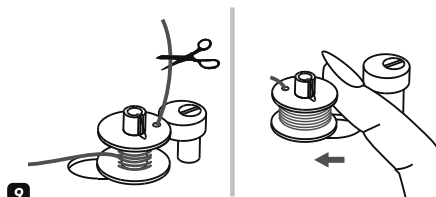
- 6** Quando se empurra o eixo do enrolador de canelas para a direita, o ecrã digital pisca, acendendo-se e apagando-se enquanto mostra "SP".



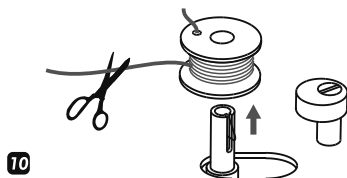
- 7** Segure a ponta da linha de forma segura e que não escape, com uma das mãos.



- 8** Pressione o pedal de controle (acelerador) ou o botão iniciar/parar (start/stop), para começar a encher a bobina.



- 9** Depois de enfiar a bobine e dar umas voltas, páre a máquina e corte a linha junto ao buraco da bobine. continue a encher a bobine até estar completamente cheia. Quando a bobine está cheia ela começa a rodar lentamente. Solte o pedal ou páre a máquina. Coloque a bobine para a esquerda.

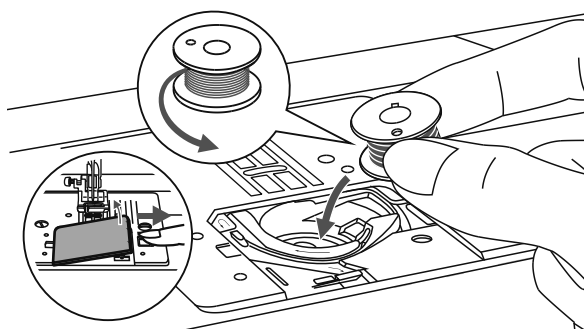


- 10** Corte a linha e remova a bobina do eixo como ilustrado ao lado.

➔ Observação:

Quando o eixo da bobina é deslocado para a direita, na posição de enrolar a bobina, a máquina não costura e o volante manual não gira. Para voltar ou começar a costurar, deve-se voltar o eixo da bobina para esquerda.

Colocado a Bobina na Máquina



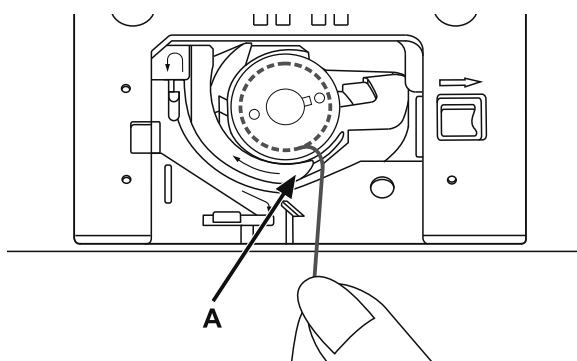
⚠ Atenção:

Desligue a máquina colocando a chave liga/desliga - on/off, na posição desligada ("O"), antes de colocar ou tirar a bobina da máquina de costura.

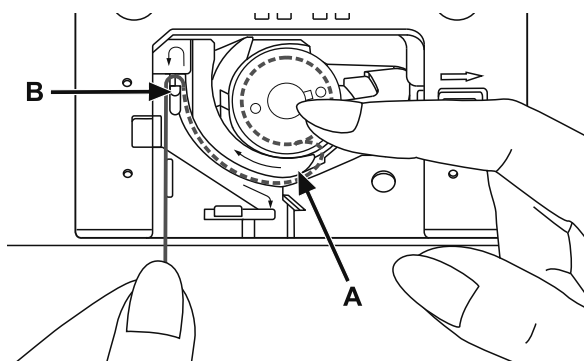
Antes de colocar ou remover a bobina, a agulha e calcador devem estar totalmente levantados.

Abra a tampa da zona da bobina.

Coloque a bobina na caixa da bobina, com a linha desenrolando no sentido anti-horário (seta).

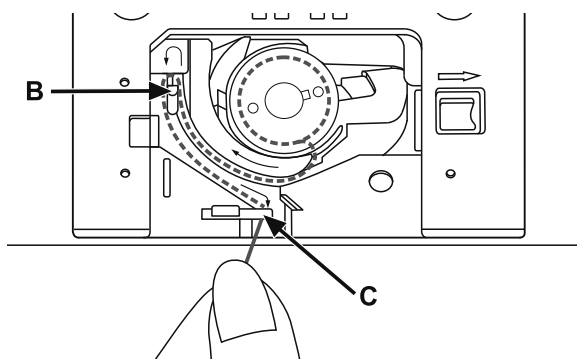


Passa a linha através da abertura (A).



Com um dedo, segure gentilmente o topo da bobina.

Passa a linha de acordo com as setas marcadas, guiando-a através do ponto (A) para (B).

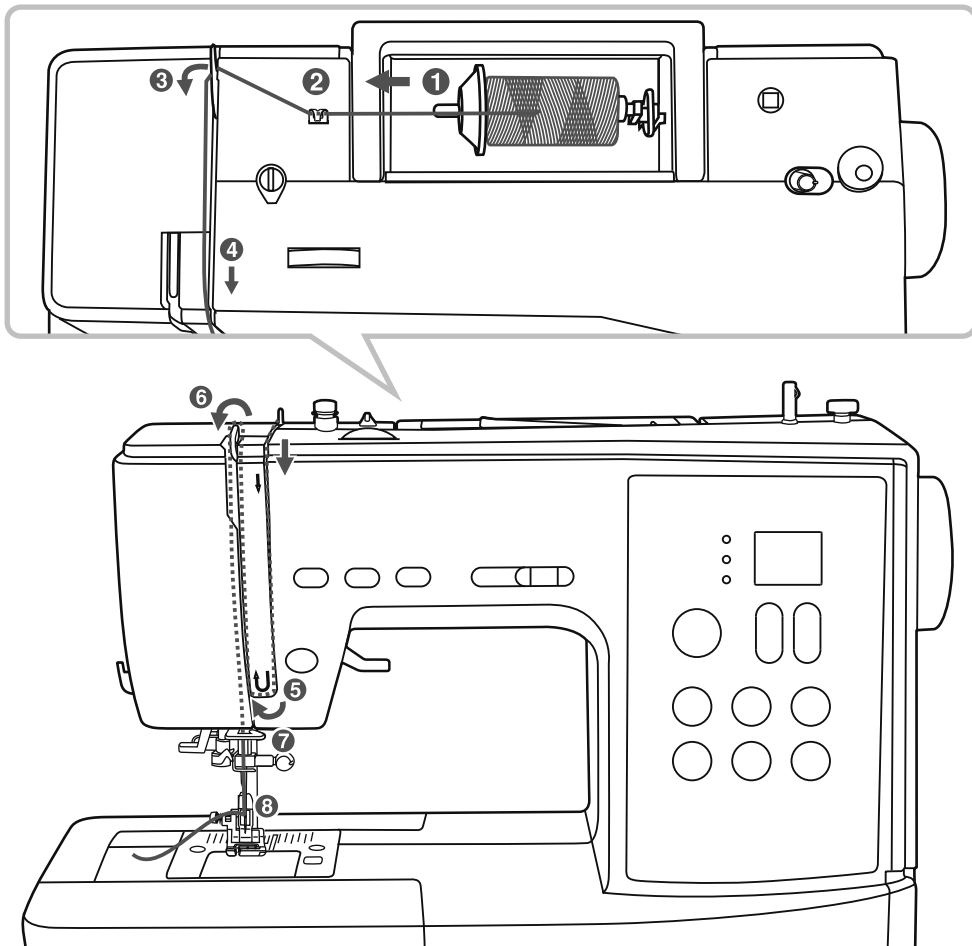


Puxe a linha, guiando-a através do ponto (B) para (C).

Para cortar o excedente de linha, passe a linha prendendo-a no ponto (C) e puxando para a esquerda.

Feche a caixa da bobina com a tampa.

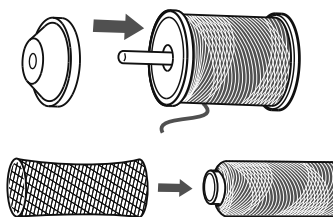
Passando a Linha na Máquina



➔ Atenção:

É muito importante passar a linha corretamente, caso contrário poderá ocorrer danos com a máquina ou o resultado da costura será comprometido.

Antes de começar a passar a linha, levante a agulha até o ponto mais alto. Levantar o calcador também para liberar os discos de tensão.



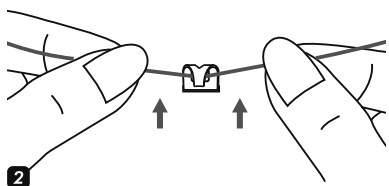
- 1** Coloque o carretel de linha no pino e depois coloque o fixador no pino de acordo com a ilustração.

➔ Nota:

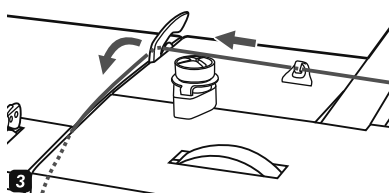
Se utilizar um fio que se desenrola rapidamente do retrós, recomenda-se que antes seja colocada uma rede no retrós e que seja utilizada a trava de bobina maior. Eventualmente, reduza a tensão do fio também.

1

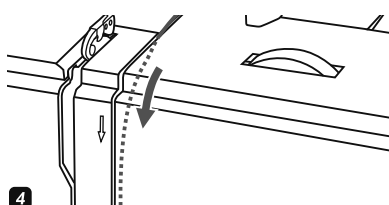
Passando a Linha na Máquina



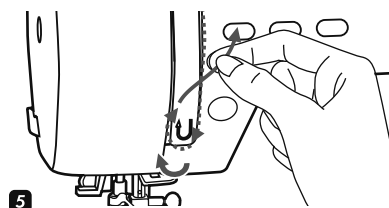
- 2** Passe a linha do carretel através do passador superior como mostra a ilustração ao lado.



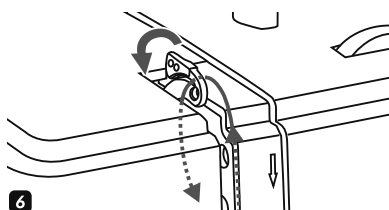
- 3** Guie a linha em torno do guia puxando-a através da mola pré-tensionadora como ilustrado.



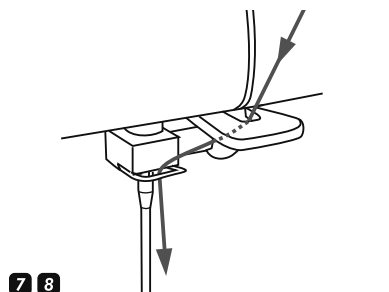
- 4** Passe a linha através do módulo tensionador entre os discos prateados, puxando-a para baixo.



- 5** Em seguida, passe-a em torno do suporte da mola seletora, puxando-a para cima.



- 6** No fim deste movimento, passar a linha da direita para esquerda através do olhal entalhado da alavanca de suspensão e, em seguida, para baixo novamente.

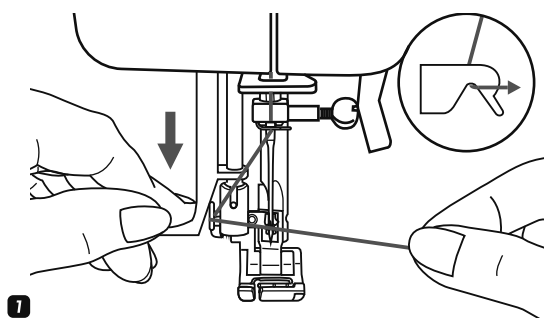


- 7** Passe a linha através da chapa de metal (guia-fio), que está na horizontal.

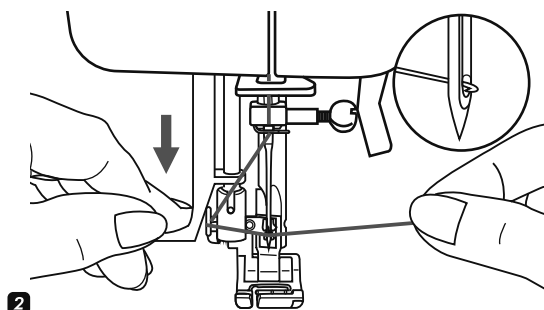
Guie a linha através da alça de arame, na cabeceira do suporte da agulha.

- 8** Puxe a ponta da linha, cerca de 10 cm.
Use o passador de linha (próxima página) para passar a linha na agulha.

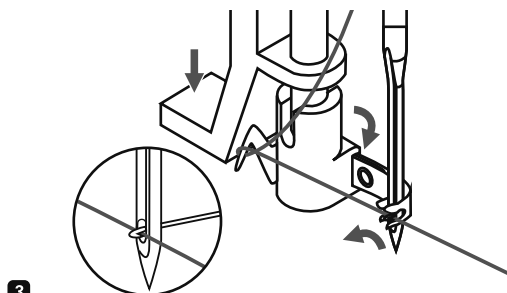
Usando Passador de Linha na Agulha



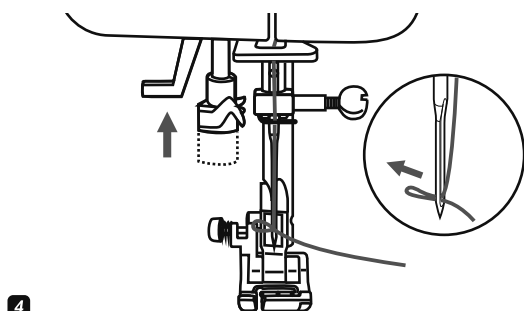
1



2



3



4

⚠ Atenção:

Desligue a máquina, colocando a chave liga/desliga - on/off, na posição desligada ("O"), antes de executar a operação abaixo.

Levante a agulha na posição mais alta e abaixe o calcador totalmente, antes de começar a passar a linha na agulha.

1 Abaixe a alavanca do passador de linha lentamente, passe a linha através do guia-fio e depois mantenha a linha puxando-a para a direita, como ilustrado.

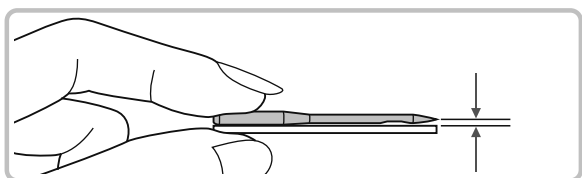
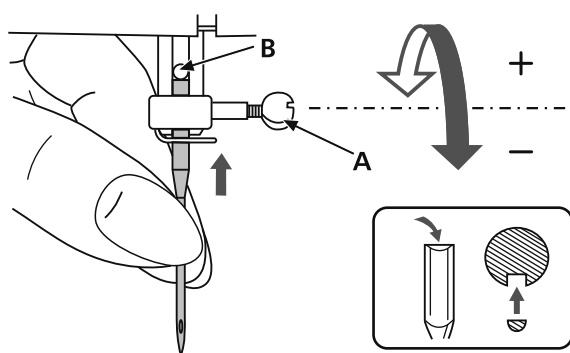
2 Abaixe completamente o passador de linha, aproxime-o da agulha a fim de passar automaticamente o gancho através do furo da agulha.

3 Coloque a linha na frente da agulha de modo que prenda no gancho, como ilustrado ao lado.

4 Solte o passador de linha para que o gancho puxe a linha através do furo da agulha, desta forma poderá puxar a linha totalmente pelo furo da agulha.

Quando usar agulhas finas, é possível que o enfiador de agulha não funcione.

Trocando a Agulha



⚠ Atenção:

Antes de executar qualquer procedimento exemplificado abaixo, desligue a máquina colocando a chave liga/desliga -on/off, na posição desligada ("O").

Trocar a agulha regularmente, especialmente se a agulha mostrar sinais de desgaste e ou causar problemas na costura.

Troque a agulha como demonstrado na ilustração. A. Solte o parafuso de fixação da agulha e aperte novamente após a inserção da nova agulha.

O lado achatado da agulha deve ser voltado para trás.

B. Introduza a agulha no encaixe, empurrando para cima contra o pino do batente.

Substitua agulhas velhas somente por agulhas novas.

Agulhas podem apresentar problemas como:

- Empenamento
- Torção
- Ponta partida/quebrada

Combinando Agulha/Tecido/Linha

Guia de selecção de agulhas, tecidos e linhas

Tamanho da agulha	Tipo de tecido	Tipo de linha
10-12 (70-80)	Tecidos leves e finos. Sarja, Voal, Seda, Qiana, Malhas de algodão, Tricot, Jersei, Crepe, Tecidos de Poliéster, Tafetá, Cetim, Linho, Algodão.	Linha leve e fina. Linha de algodão, poliéster ou algodão com poliéster.
11-14 (75-90)	Tecidos com peso médio. Algodão, Cetim, Lona, Malhas Duplas, Lãs Leves.	A maioria das linhas vendidas, são de tamanho médio e adequadas para estes tecidos e agulhas.
14 (90)	Tecidos com peso médio. Algodão, Flanela, Veludo, Chita, Atoalhado, Feltro, Malhas Duplas, Lãs Leves, Tecidos Acolchoados.	Use linhas de poliéster em tecidos ou materiais sintéticos, e de algodão em tecidos naturais para um melhor resultado.
16 (100)	Tecidos pesados. Tecidos Duplos de Lã, Tecidos para Edredons, Acolchoados, Denims, Lona, Peles Sintéticas, Tecidos para Cortinas, Couro, Camurça, Revestimentos Pesados.	Sempre use o mesmo tipo de linha superior e inferior (bobina).

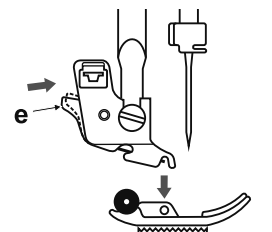
➡ Observação:

- Geralmente linhas e agulhas finas são usadas para costura de tecidos finos, linhas e agulhas mais grossas são utilizadas para costura para tecidos pesados.
- Sempre teste a linha e agulha em um pedaço pequeno de tecido, para comprovar se está certo ou não antes de iniciar o trabalho, afim de ter um bom aproveitamento do equipamento.
- Use a mesma linha de agulha e da bobina.
- Use entretela para tecidos finos ou elásticos.

Trocando o Pé Calcador

⚠ Atenção:

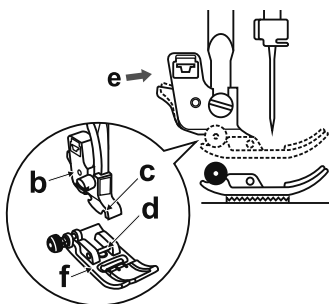
Desligue a máquina quando executar alguma das seguintes operações.



Retirar o calcador

Levante o calcador.

Pressione a mola preta e a sola do calcador será soltar-se.

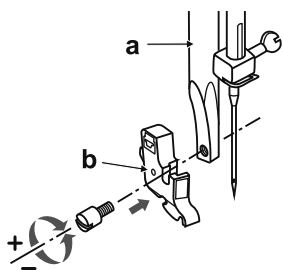


Colocando o calcador

Baixe o suporte do calcador (b) até se a ranhura (c) encaixar na barra do calcador (d).

Pressione a mola preta (e).

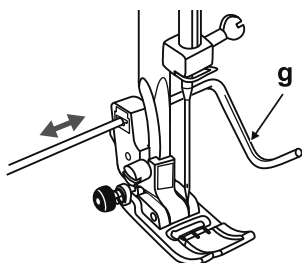
Baixe o suporte do calcador (b) e o calcador (f) irá encaixar automaticamente.



Retirar e colocar o suporte do calcador

Levante a barra do calcador (a).

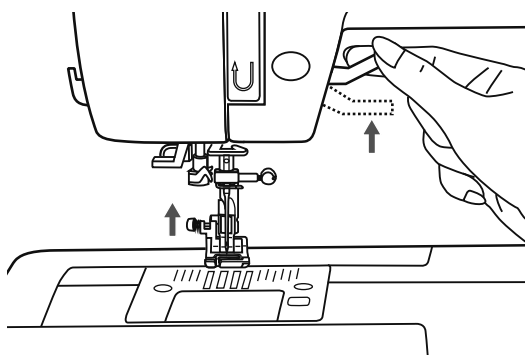
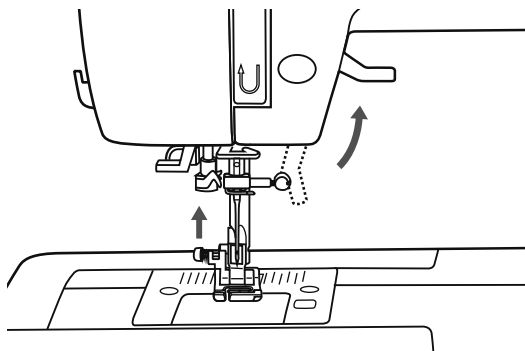
Retire e coloque o suporte do calcador como mostra na figura.



Colocando o guia de costura da direita

Coloque o guia de costura (g) no suporte, conforme ilustrado. Ajuste de acordo com medida que pretende para costuras, pregas, etc.

Levantando e Abaixando o Pé-Calcador



A alavanca ilustrada ao lado, levanta e abaixa o calcador da máquina de costura.

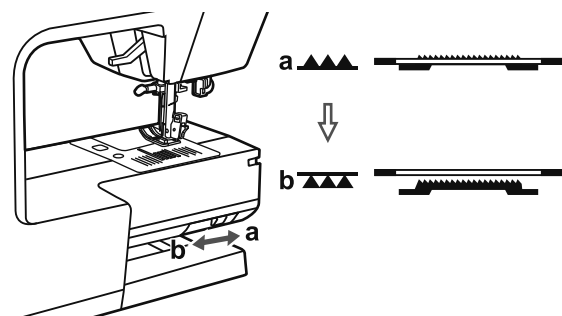
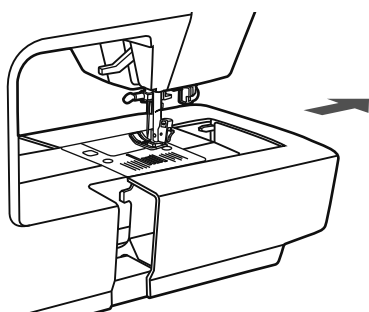
O calcador poderá ser levantado, além de sua posição superior de descanso, bastando empurrar a alavanca para cima numa segunda fase.

Esse procedimento ajuda a costurar tecidos com várias camadas ou tecidos grossos, facilitando o posicionamento do tecido em questão.

➔ Nota:

A agulha deve de estar sempre no seu ponto mais alto.

Recolhendo ou Levantando Dentes Alimentadores



Com a mesa de costura ou mesa extensora para fora da máquina, é possível acionar a alavanca para recolher ou voltar os dentes alimentadores.

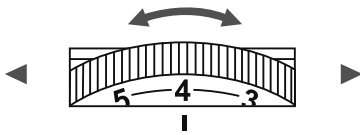
Alavanca pode ser vista na base da parte de trás da máquina de costura.

Deslizando a alavanca para (b) "▲▲▲" os dentes alimentadores irão recolher, desta forma por exemplo é possível pregar botões.

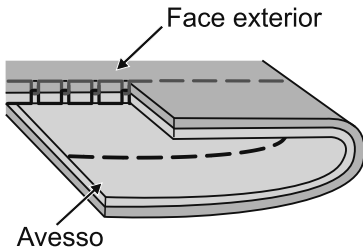
Se desejar continuar trabalhando normalmente, deslize a alavanca para (a) "▲▲▲" isto fará com que os dentes alimentadores voltem a sua posição normal.

Ao deslizar a alavanca para (a) e os dentes não voltarem, dê uma volta completa no volante girando-o com a mão.

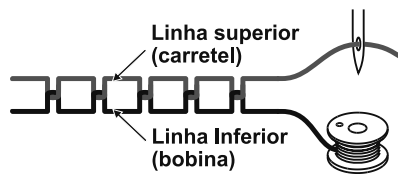
Ajustando a Tensão da Linha



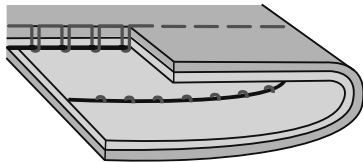
- Basicamente usa-se para costurar a tensão de número "4";
- Para aumentar a tensão da linha gire o disco no sentido horário, quanto maior o número, maior será a tensão da linha;
- Para diminuir a tensão da linha gire o disco no sentido anti-horário, quanto menor o número, menor será a tensão da linha;
- Para uma perfeita costura é necessário o correto ajuste da tensão da linha, se necessário for faça um teste em um pedaço de pano (retalho).



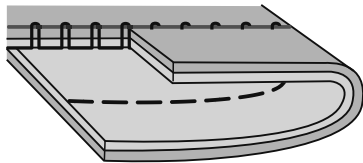
Tensão correta da linha para costura reta.



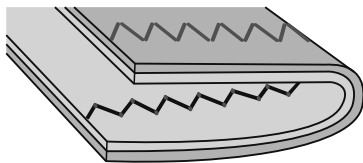
A tensão da linha está muito frouxa para costura reta. Gire o disco no sentido horário para um número maior, desta forma aumentando a tensão.



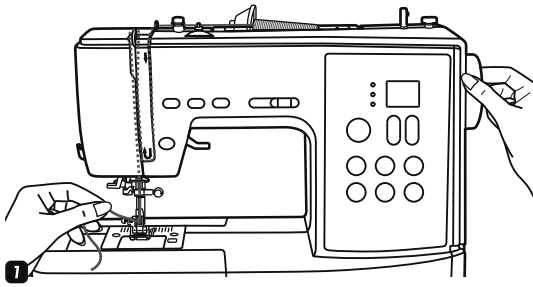
A tensão da linha está muito apertada (forte) para costura reta. Gire o disco no sentido anti-horário para um número menor, desta forma diminuindo a tensão.



A tensão ideal da linha para costura zigue-zague e decorativa, é a linha superior (carretel) aparecer ligeiramente na face inferior (avesso) do tecido e a linha inferior (bobina) não aparecer na face superior do tecido.

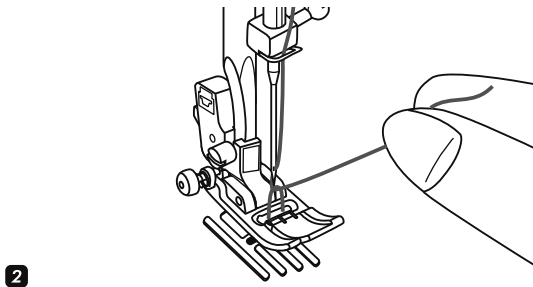


Passando a Linha Inferior para Cima



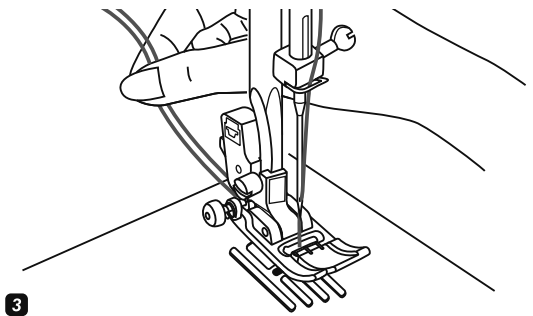
- 1** Segure a ponta da linha de cima (carretel) com a mão esquerda.

Vire o volante em sua direção (sentido anti-horário) para que a agulha desça e suba novamente.



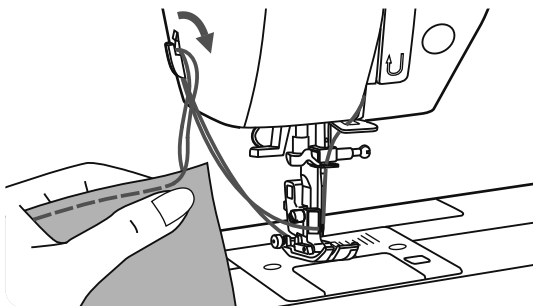
- 2** Gentilmente puxe a linha de cima para trazer a linha da bobina através do furo da chapa da agulha.

A linha da bobina vai aparecer em uma laçada.



- 3** Puxe as duas linhas para trás e mantendo-as para baixo do calcador, como ilustrado.

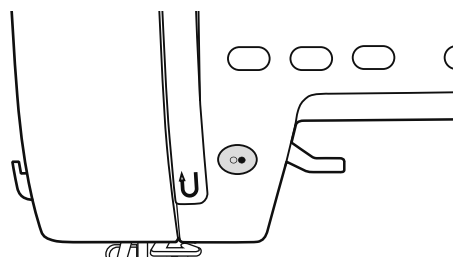
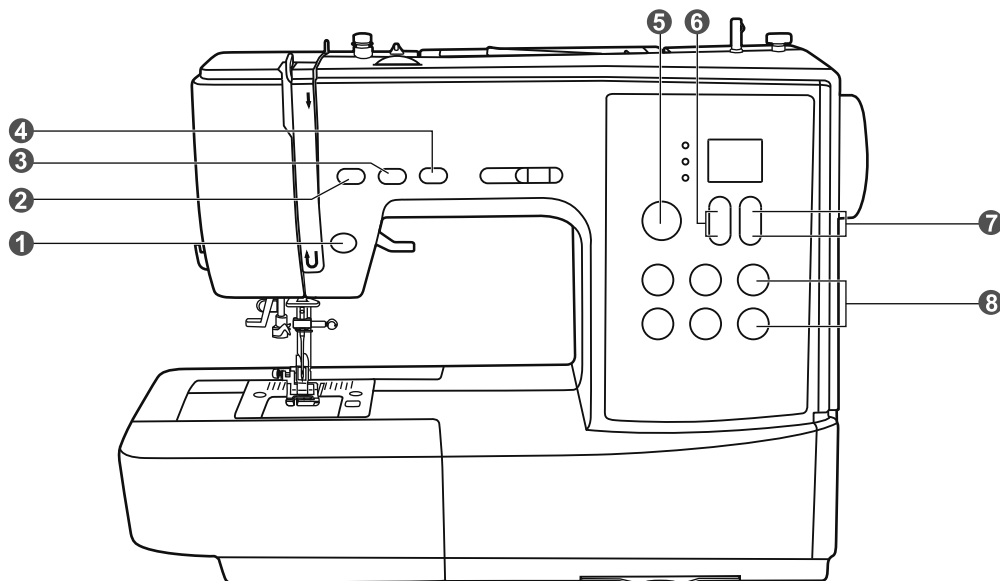
Cortando a Linha



Levante o pé calcador.
Remova o tecido puxando e passando as linhas pelo cortador de linhas.

As linhas serão cortadas no tamanho adequado para iniciar a próxima costura.

Botões da Máquina

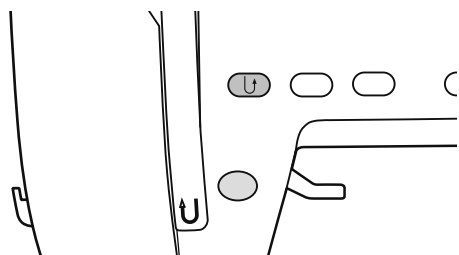


1 Botão iniciar/parar - start/stop

A máquina começará a costurar quando o botão iniciar/parar - start/stop for pressionado e vai parar quando pressionado novamente.

A máquina vai começar a costurar lentamente no início da costura, posteriormente aumentado de acordo com a velocidade desejada e estabelecida.

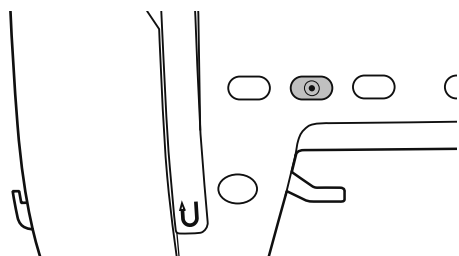
A velocidade de costura pode ser controlada pela barra de ajuste. Sendo assim, é possível operar a máquina sem pedal de controle (acelerador).



2 Botão retrocesso

Quando os pontos 01-06 estão selecionados, ao pressionar o botão de retrocesso, a máquina costura para trás. Assim que libertar o botão, a máquina costura imediatamente para a frente.

Quando os pontos 23-80 estão selecionados, a máquina vai costurar de forma reforçada com o botão de retrocesso pressionado. A máquina pára de costurar assim que libertar o botão.

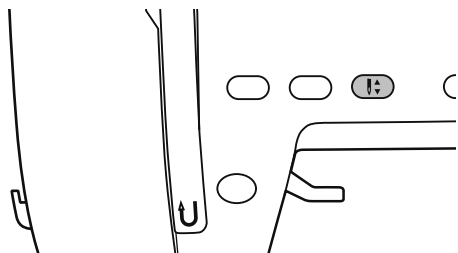


3 Botão arremate

Se o botão for pressionado antes de costurar a máquina irá costurar imediatamente 3 pontos de segurança. Enquanto costura os pontos 01-05, a máquina imediatamente costura 3 pontos de segurança quando o botão de Auto-stop é pressionado ela pára automaticamente.

Selecionando os pontos 06-15 e 23-80, e pressionando o botão Auto-stop, a máquina irá costurar 3 pontos de segurança na extremidade do padrão e parar automaticamente. A função será cancelada se pressionar o botão outra vez ou selecionar outro ponto.

Botões da Máquina

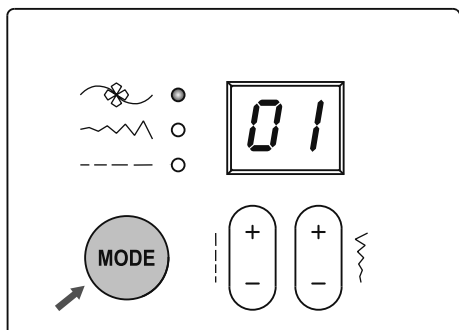


4 Botão posicionador de agulha em cima/em baixo

Com o botão posicionador de agulha, é possível seleccionar a posição da qual a agulha deva parar ao fim da costura, desta forma sendo possível que a agulha pare totalmente em cima ou totalmente em baixo, desta forma ficando presa no tecido.

➔ Observação:

Enquanto costura esta função está desactiva.



5 Botão de selecção do modo

O díodo LED estará aceso no modelo de desenho "☼" quando se ligar a máquina. O díodo seguirá a sequência do modo de desenho, largura do ponto e comprimento do ponto.

☼ Modo de desenho para todos os usos e decorativo

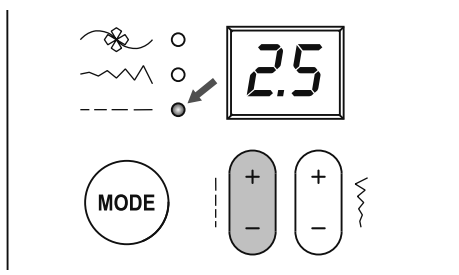
Há 80 desenhos de selecção de 01 a 80. A selecção de ponto faz-se utilizando os botões de ajuste de largura e comprimento do ponto.

~~~~ Modo largura do ponto

Ajuste a largura do ponto utilizando os botões de ajuste da largura do ponto.

----- Modo comprimento do ponto

Ajuste o comprimento do ponto utilizando os botões de ajuste do comprimento do ponto.



6 Botão de ajuste do comprimento do ponto

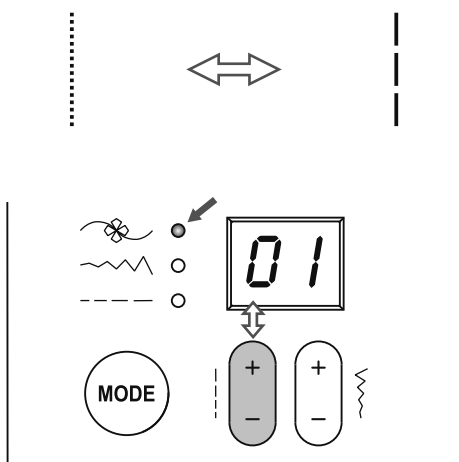
Quando seleccionar um ponto, a máquina fixará automaticamente o comprimento recomendado do ponto.

Se o comprimento do ponto por predefinição tiver que ser ajustado depois de o desenho ter sido seleccionado, pressione o botão modo "MODE" para passar para a posição de comprimento do ponto.

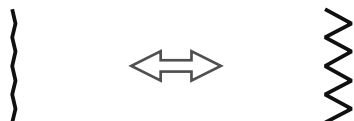
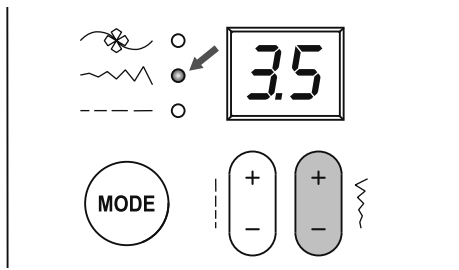
Para encurtar o comprimento do ponto, pressione o botão "-". Para um ponto mais comprido, pressione o botão "+". O comprimento do ponto pode ser ajustado entre "0.0-4.5". Certos pontos têm um comprimento limitado.

Quando a regulação estiver na posição automática, o ecrã digital piscará 3 vezes.

Quando o MODO estiver na secção de desenho, pressione os botões de ajuste do comprimento do ponto "+" ou "-" para modificar as dezenas de 0 a 8.



Botões da Máquina



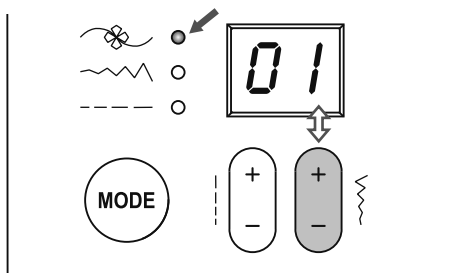
7 Botão de ajuste da largura do ponto

Quando seleccionar um ponto, a máquina fixará automaticamente o comprimento recomendado do ponto. (posição automática)

Se o comprimento do ponto por predefinição tiver que ser ajustado depois de o desenho ter sido seleccionado, pressione o botão modo "MODE" para passar para a posição de comprimento do ponto.

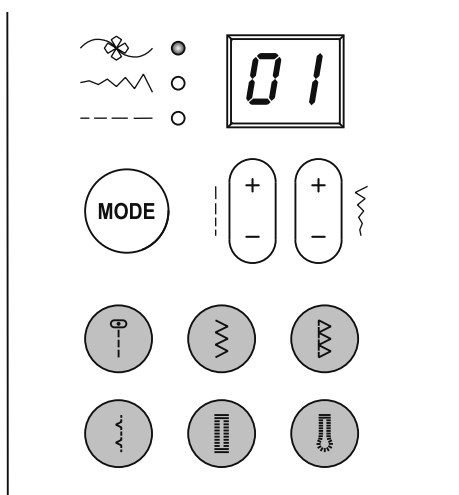
Para um ponto mais estreito, pressione o botão "-". Para um ponto mais largo, pressione o botão "+". A largura do ponto pode ser ajustada entre "0.0-7.0". Certos pontos têm uma largura de ponto limitada.

Quando a regulação estiver na posição automática, o ecrã digital piscará 3 vezes.



Seleccionando os pontos

Quando o MODO estiver regulado em desenho, pressione os botões de ajuste da largura do ponto "-" ou "+" para as dezenas, de 0 a 9.



8 Botões de selecção directa do desenho

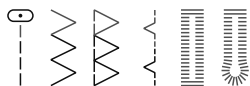
Muitas vezes pode aceder aos desenhos com os botões de selecção directa de desenho.

A secção "Direct" é utilizada para mudar os pontos utilitários em qualquer modo.

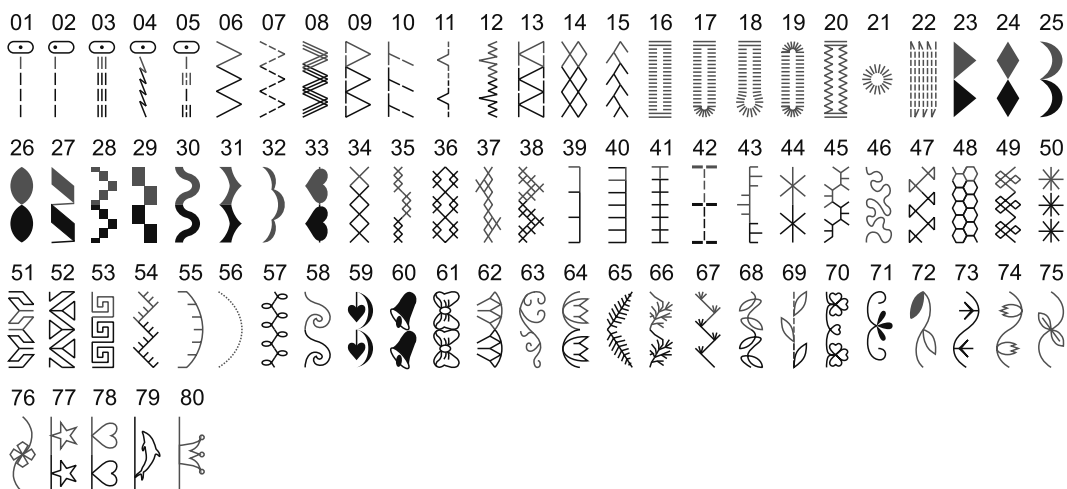
Tabela de Pontos

A área marcada a cinzento (na tabela em baixo) mostra o ponto no seu modo único e completo.

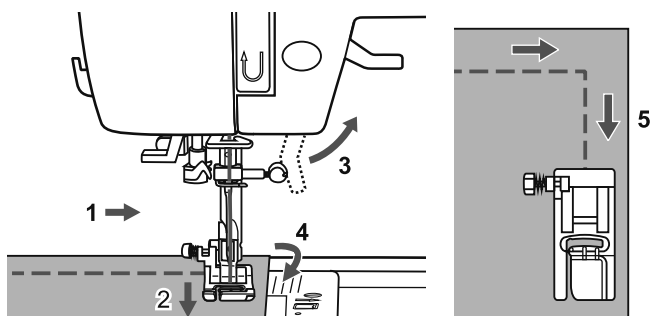
A. Pontos padrão/diretos



B. Pontos padrão/decorativos

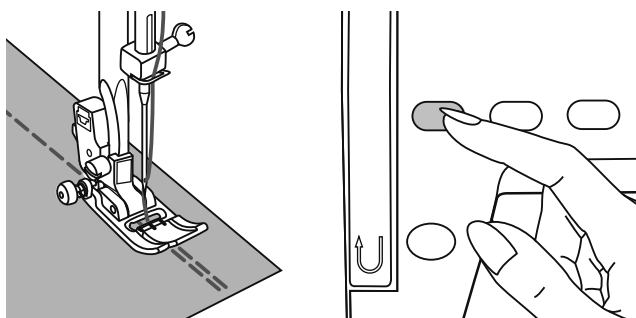


Habilidades Úteis



Costurando cantos

1. Parar a costura quando chegar a um canto.
2. Abaixar a agulha no tecido manualmente girando o volante ou aperte o botão posicionador de agulha de modo que a agulha fique para baixo.
3. Levante o pé-calçador.
4. Use a agulha como um pivô e gire o tecido.
5. Abaixar o pé-calçador e continue a costura.



Retrocesso

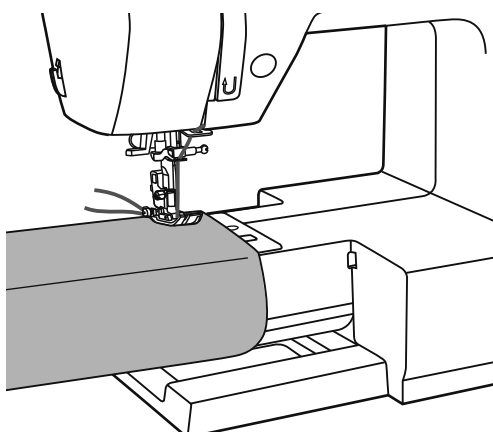
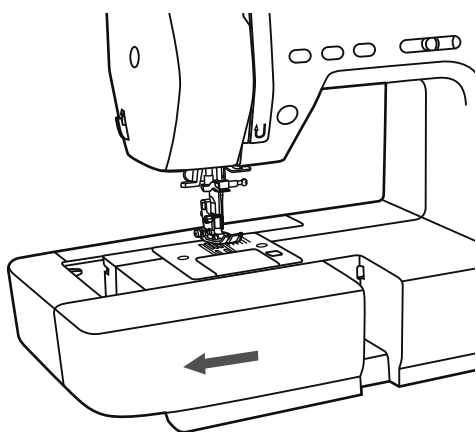
Retrocesso é usado para proteger a linha no início e no final de uma costura.

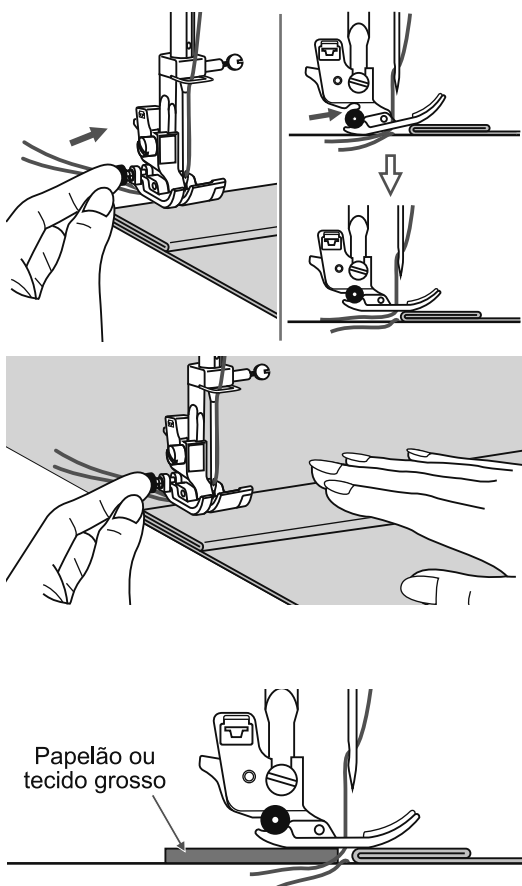
Pressione o botão de retrocesso e costure 4 a 5 pontos.

A máquina irá costurar para frente quando o botão for liberado.

Braço livre

Braço livre é conveniente para costurar áreas tubulares, tais como bainhas e barras de calças e punhos de camisas.





Costurando tecidos pesados

O botão preto do lado esquerdo do pé-calçador (T), servirá de trava para prender o calçador na horizontal, ajudando no início da costura em tecidos grossos.

Para que o calçador fique travado na horizontal, segure o botão preto apertado e baixe o calçador no tecido, então solte o botão. O calçador ficará como na ilustração ao lado.

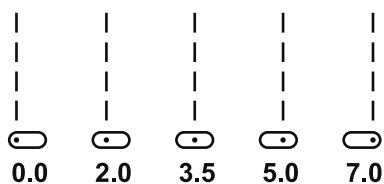
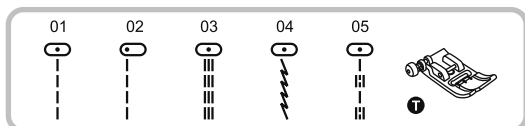
Após o início da costura e o calçador ter vencido a elevação do tecido, ele voltará para a posição original automaticamente, ou seja, a trava irá soltar-se sozinha, podendo-se continuar a costura sem interrupção.

Esse procedimento garante a mesma alimentação de tecido do início ao fim da costura e ajuda na costura de várias camadas de tecido, tecidos pesados ou grossos.

Quando estiver costurando e chegar em um ponto do tecido de maior espessura, pare a máquina com o posicionador de agulha em baixo, levante o calçador, pressione o botão preto do calçador e abaixe-o, ele ficará travado na horizontal, então retome a costura, após alguns pontos o botão será liberado automaticamente.

Pode-se também colocar um outro pedaço de tecido com a mesma espessura na parte de trás, afim de manter o calçador na horizontal.

Pontos Retos e Posição da Agulha



Mudando a posição da agulha

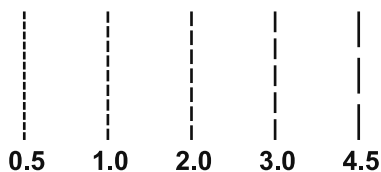
Essas configurações se aplicam somente aos pontos padrão/decorativos de 01 a 05. A posição pré-definida é "3.5", posição central. Quando é pressionado "-" ajusta-se a largura do ponto e a agulha se move para a esquerda.

Quando é pressionado "+" ajusta-se a largura do ponto e a agulha se move para a direita.

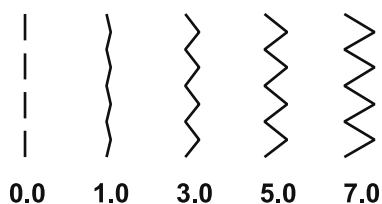
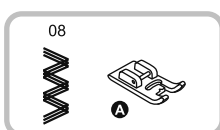
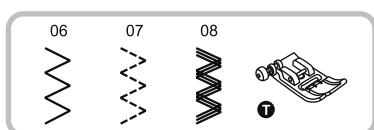
Mudando o comprimento do ponto

Para encurtar o comprimento do ponto, pressione o botão "-" para ajustar e diminuir o comprimento do ponto.

Para alongar o comprimento do ponto, pressione "+" para ajustar e aumentar o comprimento do ponto.

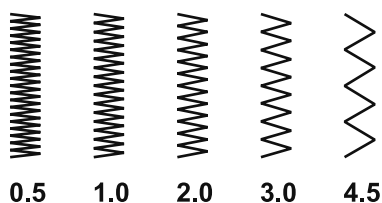


Pontos Zigue Zague



Ajustando a largura do ponto

O máximo de largura do ponto zigue-zague é de "7.0", no entanto, a largura pode ser reduzida em qualquer padrão. A largura aumenta à medida que se pressiona o botão "+", e diminui a medida que se pressiona o botão "-" de ajuste de largura do ponto, que pode ser de "0.0 a 7.0".



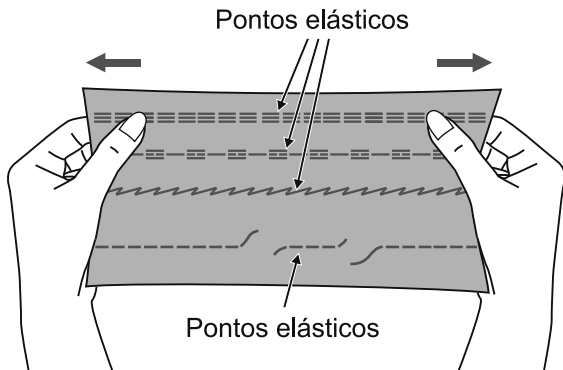
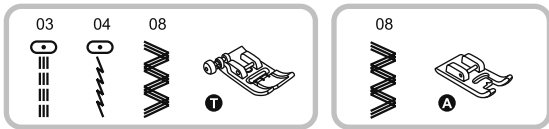
Ajustando o comprimento do ponto

A densidade de um ponto de zigue-zague aumentará a medida que o ajuste de comprimento do ponto diminuir até "0.3".

Geralmente pontos zigue-zague com comprimento entre "1.0 e 2.5" ficam mais esmerados.

Pontos zigue-zague fechados e juntos são referidos como um ponto de cetim.

Ponto Elástico

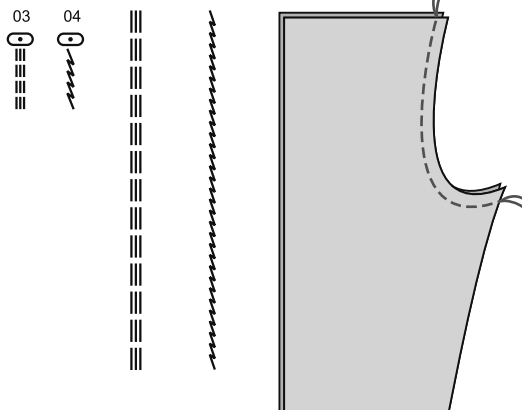


Use estes pontos para tricot, malhas ou outros materiais elásticos. Este ponto permite que a costura se torne flexível sem partir a linha.

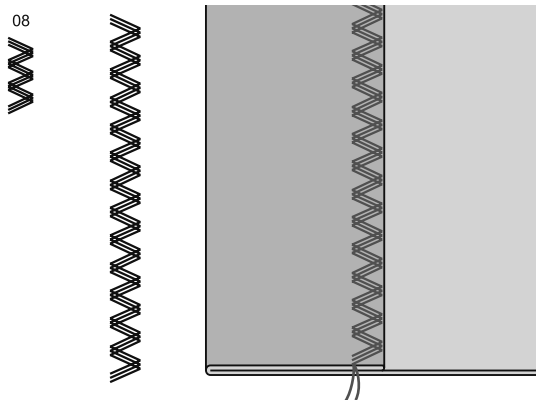
Este ponto assegura ser forte e flexível.

Bom para tecidos flexíveis e elásticos como stretch, por exemplo.

Pode ser usado para unir tecidos e também como ponto decorativo.



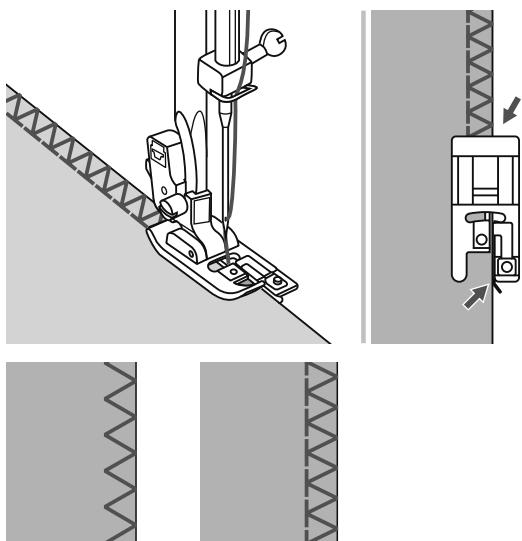
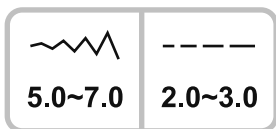
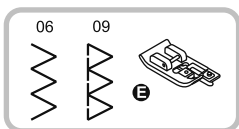
Ponto elástico pode ser utilizado também para adicionar triplo reforço nas costuras de estiramento aumentando a resistência.



Tripla ponto elástico em zigue-zague é adequado para firmar tecidos como brim, popeline, lona, etc.

Pontos Chuleados

Costure pontos de chuleio ao longo da margem do tecido para evitar que se desfie.



Usando o pé-calcador para overlock

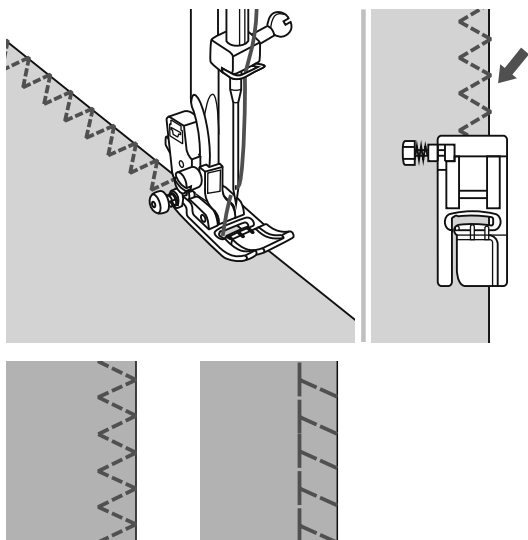
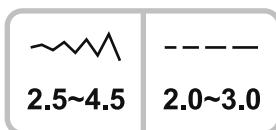
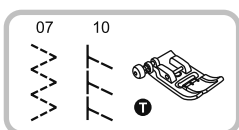
Coloque na máquina o pé-calcador para overlock (E).

Costure com tecido a borda final do tecido contra o guia do pé-calcador, como ilustrado e sinalizado pelas setas.

⚠ Atenção:

O calcador para overlock deve ser utilizado somente para costurar com os pontos nos. 06 e 09 e não recebe largura de ponto superior a "5.0".

É provável que a agulha possa encostar no calcador e venha a se quebrar se você tentar costurar com pontos e larguras diferentes.



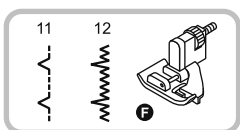
Usando o pé-calcador zigzag


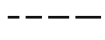
Coloque na máquina o pé-calcador zigzag (T).

Costure chuleado ao longo da borda do tecido, de modo que a agulha saia do tecido do lado direito, como ilustrado ao lado e indicado pela seta.

Ponto Lingerie e Bainha Invisível

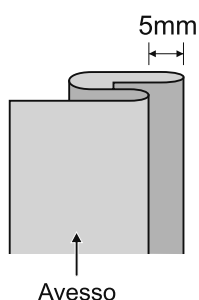
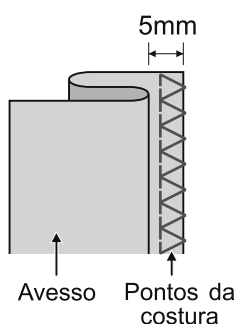
Para fazer bainhas invisíveis em calças ou saias, este ponto vai costurar sem que se veja o ponto do lado direito do tecido.



	
2.5~4.0	1.0~2.0

11: Ponto bainha invisível/lingerie para tecidos firmes

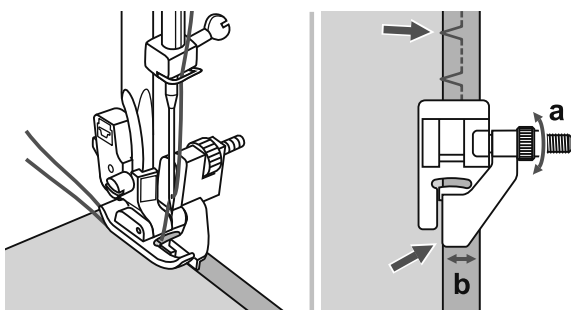
12: Ponto bainha invisível para tecidos stretch



Observação:

É necessário experiência para fazer bainha invisível. Faça sempre um teste antes!

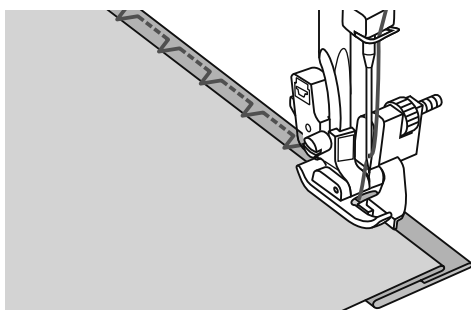
Dobre o tecido como mostra a ilustração. Primeiro faça a costura como mostra a figura da esquerda.



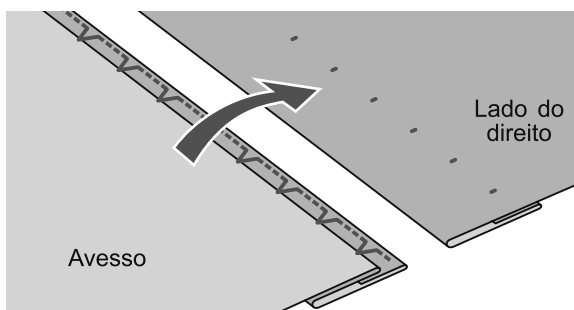
Coloque o tecido sob o pé-calcador. Vire o volante com a mão até que a agulha balance para o lado esquerdo. Ela deve apenas furar a dobra do tecido.

Caso contrário, ajuste a largura do ponto correspondente.

Ajuste a guia (b), girando o botão (a) para que a guia encoste somente na dobra do tecido.

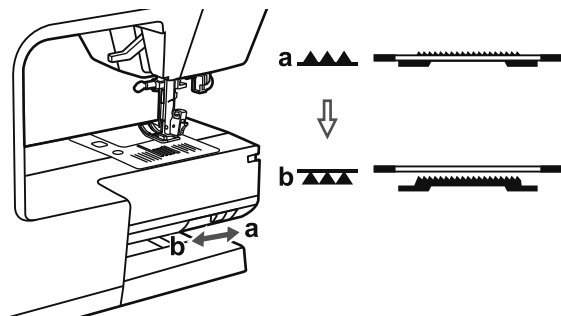
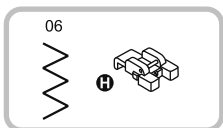


Costure vagarosamente, guiando o tecido cuidadosamente ao longo da extremidade do guia.



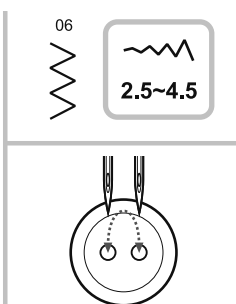
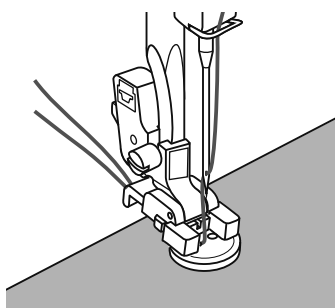
Vire o tecido.

Pregando Botões



Coloque o pé-calcador para botões na máquina.

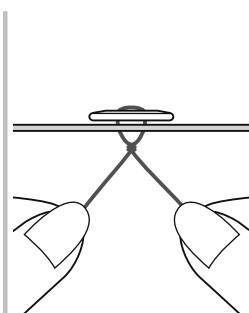
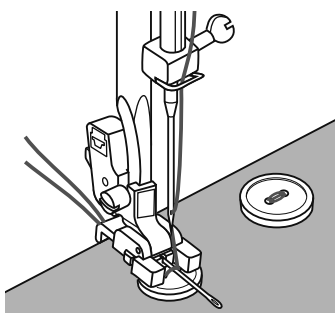
Deslize a alavanca para a posição (b), afim de recolher os dentes alimentadores "▲▲▲".



Posicione o tecido abaixo do calcador. Coloque o botão na posição, de modo que fique sobre o tecido e abaixo do calcador.

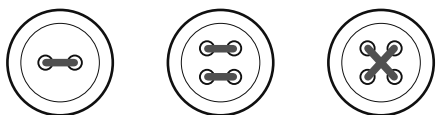
Selecione o ponto padrão/decorativo zigue-zague "06". Ajuste o ponto para a largura entre "2.5 e 4.5", dependendo da distancia entre furos do botão.

Vire o volante com a mão, afim de verificar e certificar-se de que a agulha passa livre pelos furos durante o movimento de zigue-zague.



Se for necessário , coloque uma agulha de cerzir em cima do botão e costure.

Puxe a linha de cima para o lado do avesso, em seguida, dê um nó com juntamente com a linha da bobina.



Para botões com 4 furos, costure primeiramente 2 furos e posteriormente os outros 2 furos, podendo ser em paralelo ou cruzado. Veja ilustração ao lado.

➔ Observação:

Depois de acabar o seu trabalho, mova o arrastador "▲▲▲" de modo a subi-lo.

Caseado

É possível costurar uma casa de botão com a medida exacta do botão.

Para tecidos finos ou elásticos, recomendamos que use entretela para melhor acabamento da casa.

	2.5~7.0	0.3~1.0
	2.5~5.5	0.3~1.0
5.5~7.0	0.3~1.0	
3.0~7.0	1.0~2.0	

16: Ponto para tecidos leves ou finos

17: Ponto para caseados horizontais de camisas ou blusas de tecidos leves ou finos

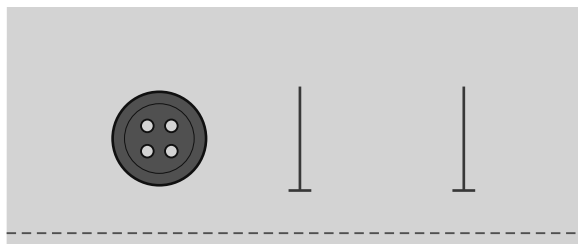
18: Ponto para ternos, casacos ou sobretudo

19: Ponto para tecidos leves ou finos

20: Ponto para jeans (brim) ou tecido stretch (elástico) grosso

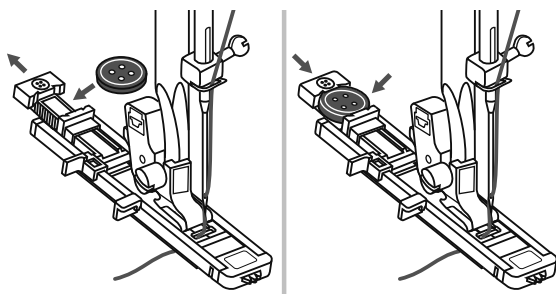
➔ Observação:

Antes de iniciar a costura definitiva do caseado, faça um teste e pratique em um retalho de tecido do mesmo tipo que será usado na costura ou trabalho definitivo.



Marque a posição do caseado no tecido, antes de iniciar.

O comprimento máximo de caseado que a máquina costura é de 3cm. (Total de espessura + diâmetro do botão).

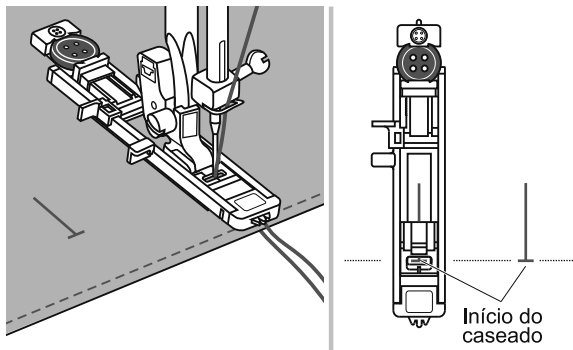


Instale na máquina o pé-calçador para caseado, depois puxe o suporte para inserir o botão que servirá de base (tamanho) para o caseado.

O tamanho do caseado, é determinado pelo botão inserido no suporte do calçador.

A linha deverá passar através do furo do calçador, em seguida ser colocada abaixo do calçador.

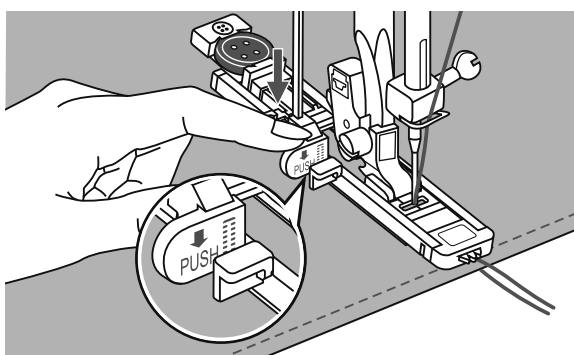
Caseado



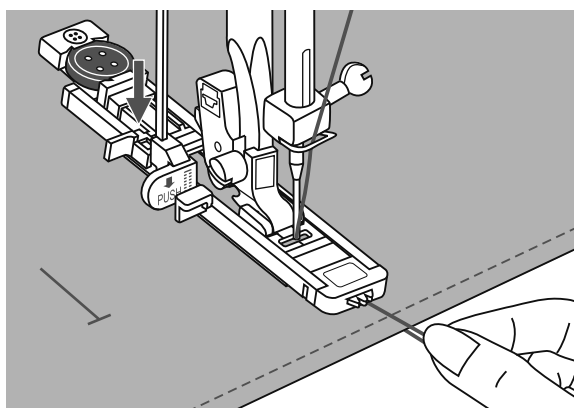
Selecione o ponto caseado correto para seu trabalho.

Ajuste a largura e comprimento do ponto para obter a espessura e comprimento de ponto desejado.

Posicione o tecido abaixo do pé-calçador com a frente alinhada e centralizada com a marca do tecido, como ilustrado ao lado.



Puxe a alavanca até o fim, de acordo com a ilustração ao lado, de modo que ela fique encostada no batente do calcador.



Devagar, segure a linha de cima e comece a costurar.

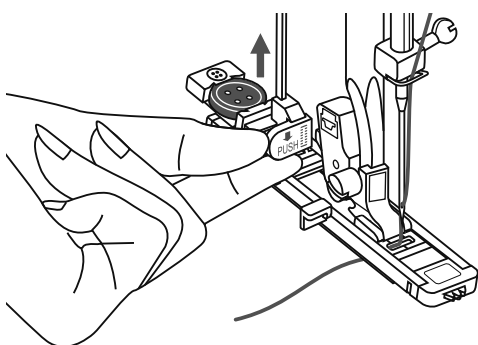
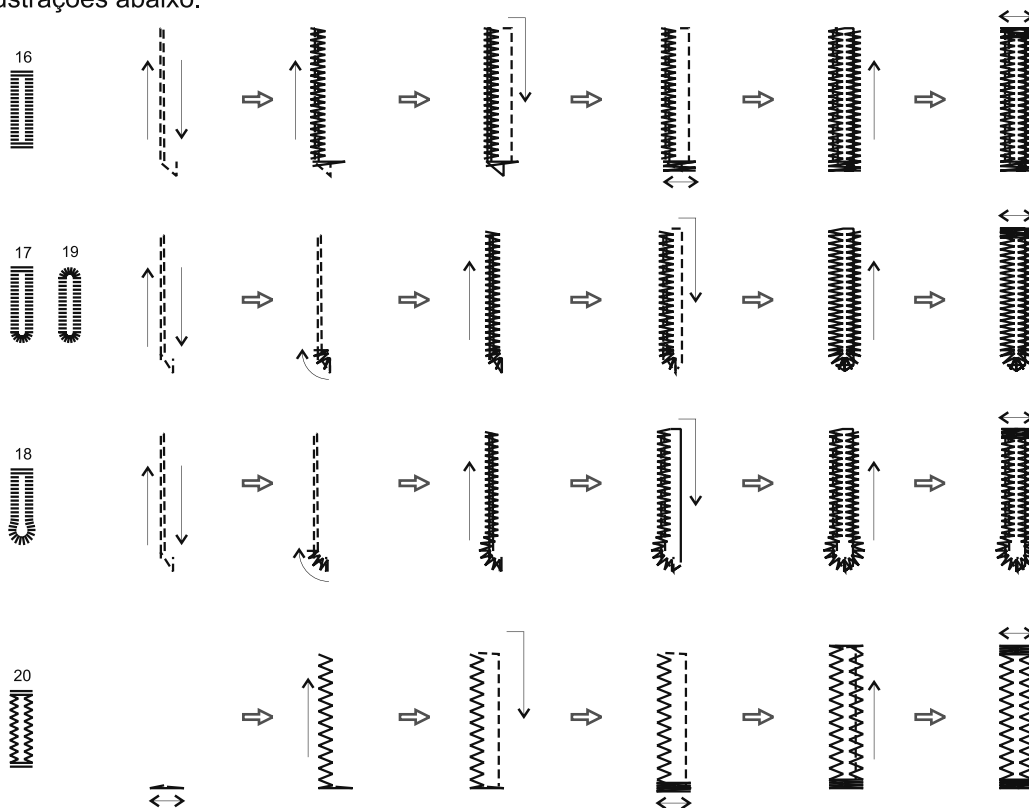
➔ Observação:

Gentilmente acompanhe o tecido com a mão, enquanto costura.

Antes de parar, a máquina irá automaticamente, costurar uma linha de reforço após o caseado ser costurado.

Caseado

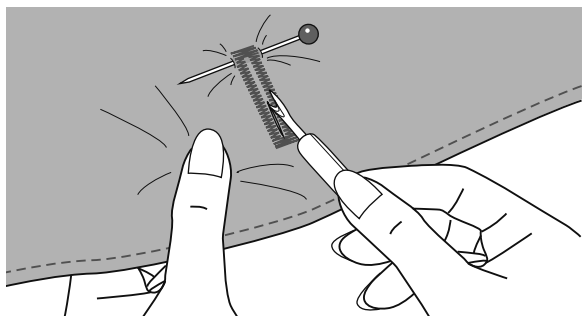
* Caseados são costurados a partir da frente do pé-calçador para trás, como mostrado nas ilustrações abaixo.



Levante o calçador e corte a linha, ao levantar, o calçador retornará automaticamente a sua posição original.

Para costurar um caseado do mesmo tipo, posicione o tecido como feito anteriormente.

Após terminar de costurar o caseado, levante a alavanca do caseado até ficar totalmente recolhida.



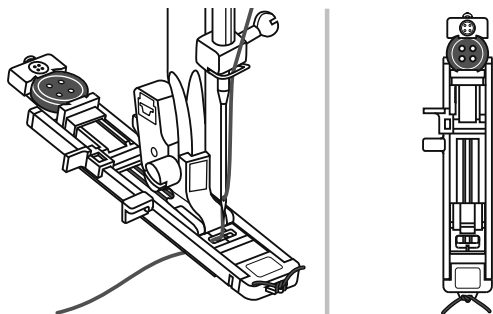
Corte o centro do caseado, com muito cuidado para não cortar a linha dos pontos laterais de nenhum dos dois lados. Use um alfinete como batente no final do corte, afim de não ultrapassar. Tenha muito cuidado e cautela, pois um erro será fatal para perder todo serviço.

➡ Observação:

Quando cortar a casa do botão com o abre-casas, não coloque as suas mãos na mesma direção do corte.

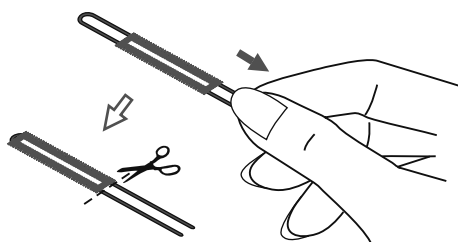
Fazendo um caseado em tecidos stretch

Quando costurar caseados em tecidos stretch, prenda um pedaço de linha ou cordão em baixo do pé-calçador para caseado, como ilustrado ao lado.



Coloque um pedaço de linha ou cordão no pé-calçador para caseado, prendendo a linha ou cordão no gancho traseiro do calcador e posteriormente amarrando no gancho frontal, instale o calcador na máquina. Abaixue o calcador para começar a costurar.

Ajuste a largura do ponto para coincidir com o diâmetro da linha ou cordão.



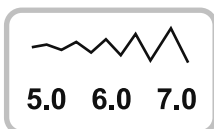
Depois da costura concluída, puxe a linha ou cordão cuidadosamente para remover qualquer folga e corte o excesso.

➔ Observação:

É recomendável que se use entretela na parte de trás do tecido.

Ponto de Ilhós

Casas de botão em forma de olho são normalmente utilizadas para cintos ou outras aplicações do gênero.



21: Selecione para costurar ilhós em cintos, etc.

Selecione pontos padrão/decorativos número 21 para costurar o ponto ilhós.

Coloque na máquina o pé-calcador de bordar (A).

A



B



C



Pressione o "-" ou "+" para ajustar a largura do ponto, desta forma selecionando o tamanho do ilhós.

Tamanhos de ilhós

A. Pequeno: 5.0mm

B. Médio: 6.0mm

C. Grande: 7.0mm

Abaixe a agulha até atravessar o tecido, no início da costura, depois abaixe o calcador e comece a costura.

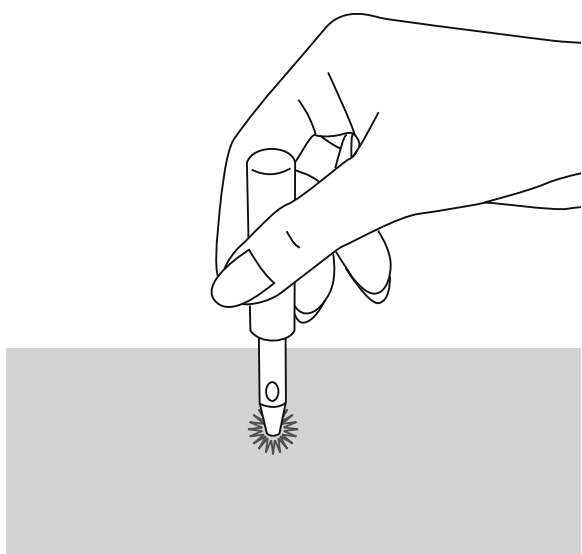
Após o término da costura, a máquina irá dar alguns pontos de reforço e parar automaticamente.

Faça um furo no centro do ilhós, usando um perfurador.

* Perfurador de ilhós não está incluso nos acessórios da máquina.

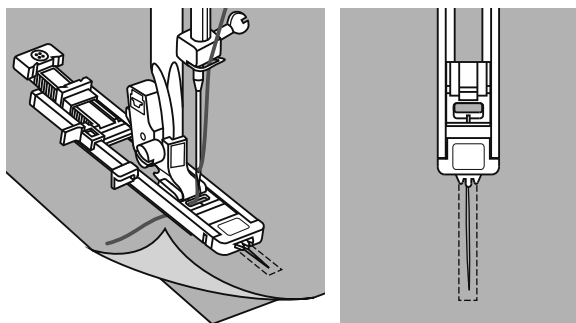
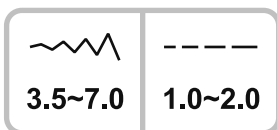
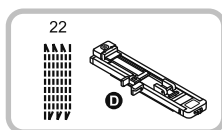
➔ Observação:

- Quando for cortar casa, coloque um papel ou algo que proteja a base antes de fazer o corte.
- Se a linha usada for fina, o ilhós poderá sair grosseiro. Se isso acontecer, costure duas vezes, sendo um em cima do outro.



Cerzindo

Cerzir um pequeno buraco antes que ele se torne maior. Escolha uma linha fina com a cor o mais aproximado do tecido.

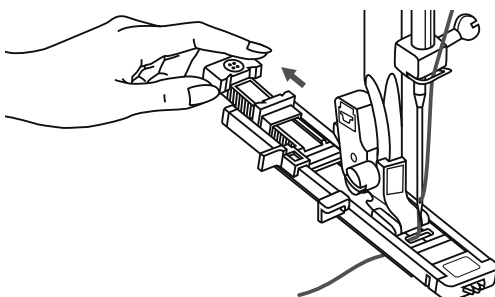


Selecione pontos padrão/decorativos 22, que é o ponto de cerzir.

Coloque na máquina o pé-calçador de casear.

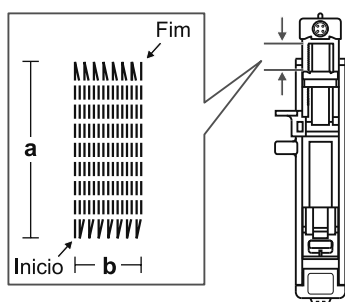
Alinhe o tecido superior com o tecido inferior.

Selecione o posicionador de agulha. Abaixue o calcador no centro do corte do tecido superior, como na ilustração ao lado.



Puxe o suporte de botão para trás.

Ajuste o guia/suporte de botão do calcador, de acordo com o comprimento do corte no tecido.



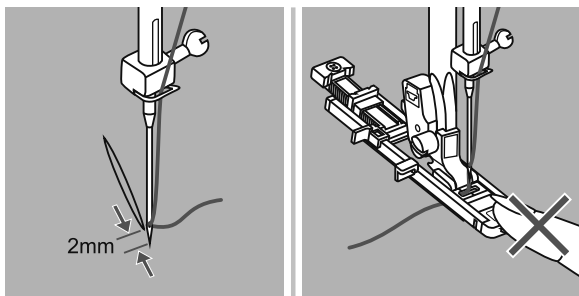
O tamanho da cerzadura é variável e ajustável de acordo com o tamanho do corte no tecido.

Porem, o comprimento máximo (a) é de 2.6 cm e a largura máxima (b) é de 7 mm.

a.Comprimento do cerzido

b.Largura do cerzido

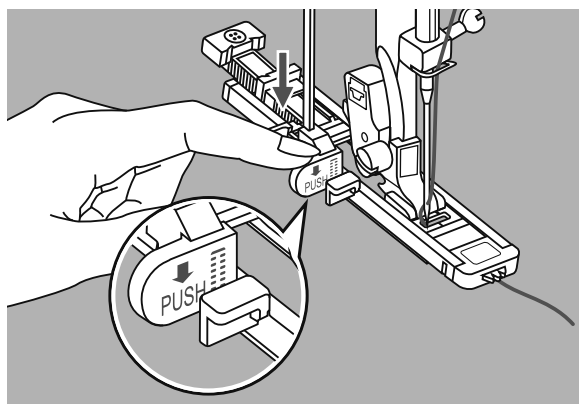
Cerzindo



Posicione o tecido de modo que a agulha fique 2mm a frente da área a ser cerzida, depois abaixe o pé-calçador.

➔ Observação:

Ao abaixar o pé-calçador, não empurra-lo para trás, caso contrário o cerzido será executado de forma e tamanho errado.

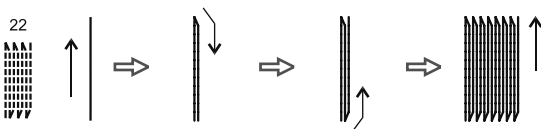


Passa a linha superior através do furo do calçador.

Puxe para baixo a alavanca de casear, que deverá posicionar-se próxima do batente do calçador, como ilustrado ao lado.

Segure, com a mão esquerda, a linha superior que está na frente do calçador e comece a costura.

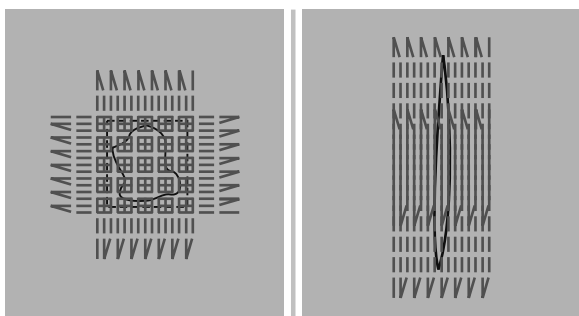
22



Pontos de cerzido são costurados a partir da frente do pé-calçador para trás, como mostrado na ilustração ao lado.

➔ Observação:

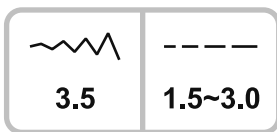
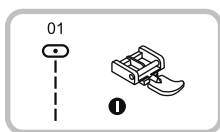
Se o tecido não correr por ser demasiado fino, aumente a largura de ponto.



Se a área a ser cerzida for muito grande, com um corte muito grande, sugerimos que seja feita outra costura (cerzido) no mesmo local, para que a resistência aumente. Os cerzidos sobrepostos poderão ser em cruz.

Colocando fecho de correr

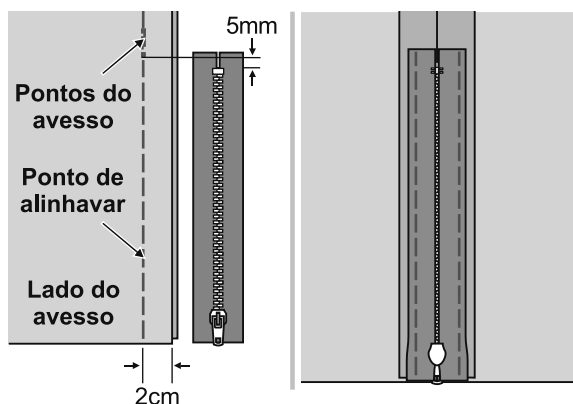
Este calcador pode ser colocado em qualquer um dos lados do fecho, a margem do calcador guiada pela margem do fecho garante que a costura seja feita no sitio correcto.



⚠ Atenção:

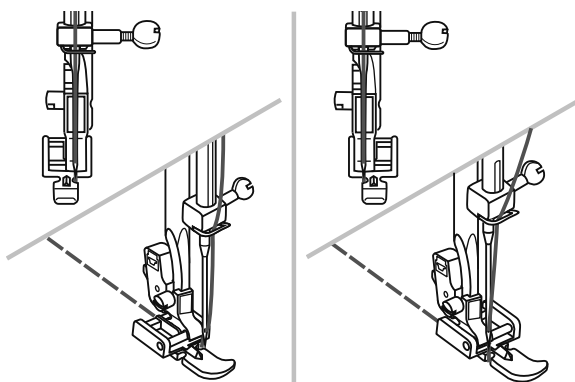
Calcador de fechos somente poderá ser usado com agulha centralizada, ou seja, com ponto centralizado e reto. Outros tipos de pontos poderão fazer com que a agulha bata no calcador, causando graves danos a máquina e ou ferimento ao operador.

Colocando um zíper centralizado



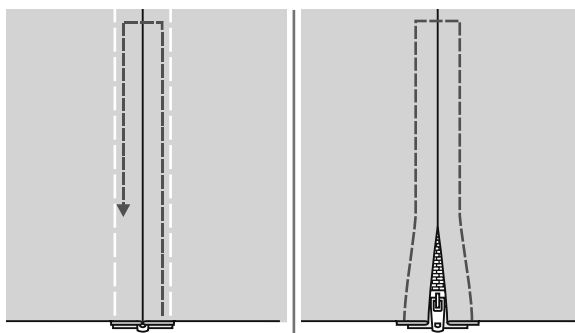
- Coloque os lados do direito de ambos os tecido juntos. Faça uma costura no lado direito do fecho até ao final do fecho. Costure uns pontos no avesso para fechar. Aumente a largura de ponto para o máximo, e coloque a tensão em menos 2 e alinhavos o restante tecido.

- Posicione o zíper com o lado superior para baixo, sobre a margem de costura.



- Colocar na máquina o pé-calçador de fechos. Colocando no pino do lado direito do calcador, a costura será feita do lado esquerdo do zíper.

- Colocando no pino do lado esquerdo do calcador, a costura será do lado direito do zíper.



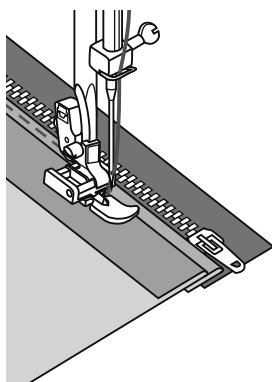
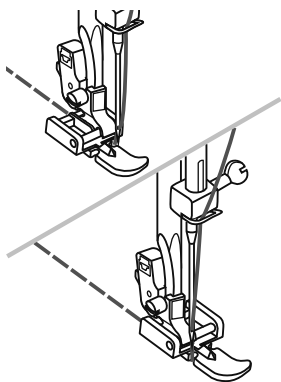
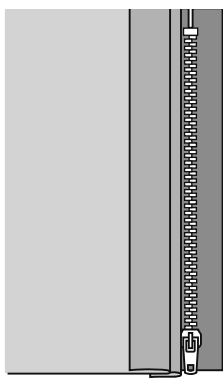
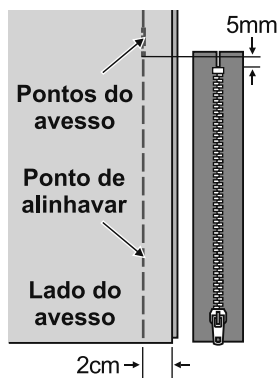
- Costurando em redor do fecho.

➡ Observação:

Quando costurar certifique-se que a agulha não toca nos dentes o fecho, caso contrário a agulha poderá partir-se.

- Retire os alinhavos e pressione.

Colocando fecho de correr



Colocando um zíper lateral

- Alinhe o zíper para ser colocado no tecido, como ilustrado.

Coloque os lados do direito de ambos os tecido juntos. Faça uma costura no lado direito do fecho até ao final. Costure uns pontos no avesso para fechar. Aumente a largura de ponto para o máximo, e coloque a tensão em menos 2 e alinhe o restante tecido.

- Dobre a costura esquerda. Vire sobre a costura direita deixando um espaço de 3mm.

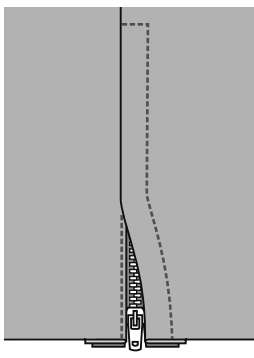
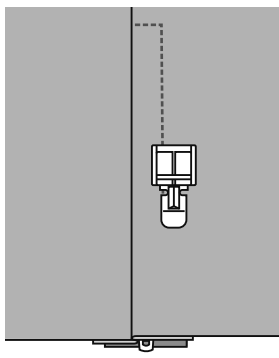
- Colocar na máquina o pé-calcador de fechos, fixando o calcador na máquina pelo pino direito, desta forma costurando o lado esquerdo do zíper.

Fixando o calcador na máquina pelo pino esquerdo, a costura será do lado direito do zíper.

- Costure a lateral esquerda do zíper, de cima para baixo.

- Vire o tecido do lado direito, costure toda a extremidade inferior e a lateral direita do zíper.

- Pare cerca de 5cm do fim da costura do zíper. Remova o alinhavar e abra o zíper. Costure o restante para terminar.



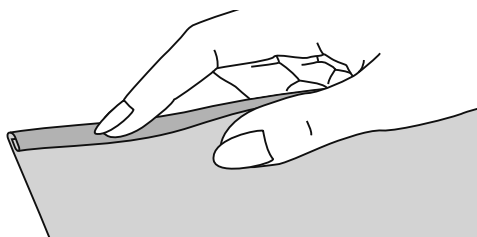
Bainha Estreita

O calcador de bainha é usado para enrolar bainhas normalmente encontradas em saias, toalhas de mesa em linho, etc.

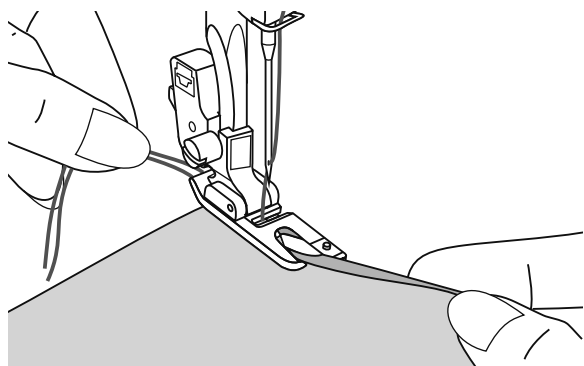


* O pé-calcador de bainha estreita é um acessório opcional. Não está incluso com os acessórios da máquina.

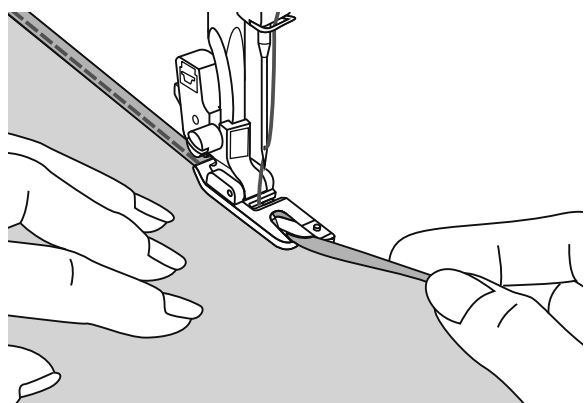
Dobre a borda do tecido cerca de 3mm, depois dobre novamente 3mm, para obter uma dobra final de 5cm ao longo da borda do tecido.



Puxe a linha superior e inferior para trás, insira a agulha girando o volante em sua direção, afim de prender o tecido, abaixe o pé-calcador e dê alguns pontos, pare a máquina e levante o calcador.



Passo o tecido dobrado (espiral) através do furo abrindo o calcador. Movimente o tecido para trás e para frente, para formar um rolo.



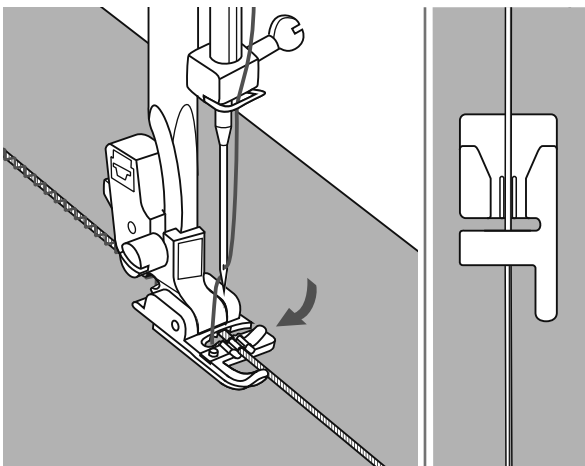
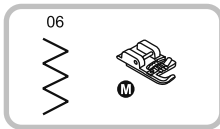
Abaixe o pé-calcador e comece a costurar devagar guiando o tecido e auxiliando na formação do rolo pelo furo do calcador.

Acordoando

Usado para decorar 1 a 3 cordões ou linhas.

Costure ao longo de uma linha, fio ou cordão para criar um lindo efeito rodado em jaquetas, coletes, vestido, etc, ou costure ao longo de três linhas, fios ou cordões para criar guarnições de fronteira. Muitos materiais podem ser usados como cordões como, por exemplo, fios de tricô, fios de bordar, lã fina, cadarço, entre outros.

* O pé-calcador para coser cordões é um acessório opcional. Não está incluso com os acessórios da máquina.



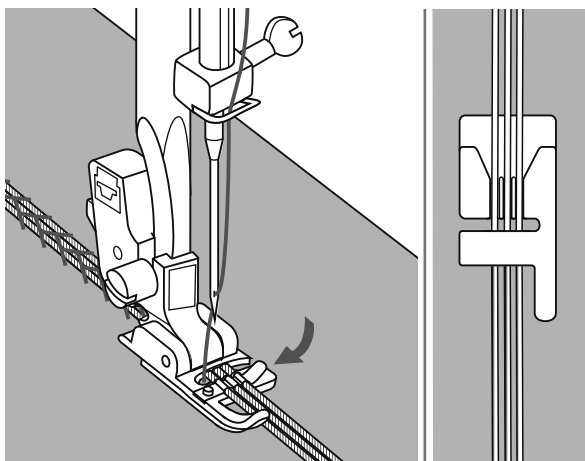
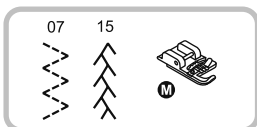
Acordoamento simples

Marque ou risque o projeto no tecido. Insira a linha ou cordão no entalhe central do pé-calcador para coser cordões. Puxe a linha ou cordão cerca de 5cm para trás do calcador.

Coloque o cordão debaixo da ranhura e puxe cerca de 5cm para trás do calcador.

As ranhuras abaixo do calcador, irão direcionar a linha ou cordão em toda extensão da costura, enquanto os pontos são feitos pela máquina.

Selecione o ponto de costura e ajuste a largura para que os pontos cubram a linha ou cordão. Abaix o calcador e comece a costurar devagar, guiando a linha ou cordão por toda a extensão do trabalho.



Acordoamento triplo

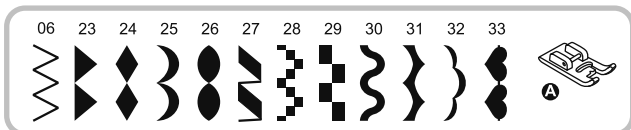
Marque o desenho no tecido. Coloque 3 cordões nas ranhuras do calcador e puxe cerca de 5cm para trás do calcador.


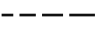
As ranhuras de baixo do calcador vão manter o cordão no sitio enquanto costura.

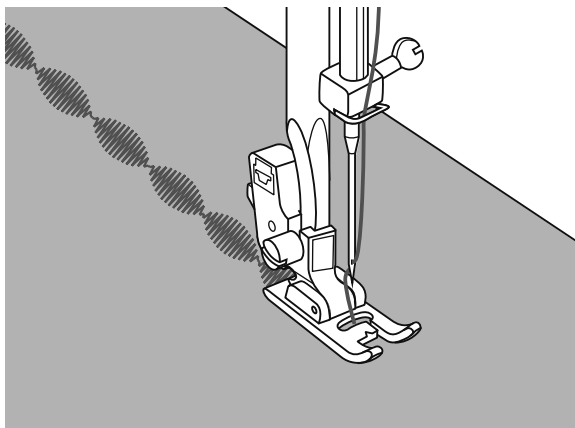
Selecione o ponto e ajuste a largura de forma a apañhar todos os cordões.

Baix o calcador e costure guiando o cordão pelo desenho.

Pontos Costura Cetim



	
3.5~7.0	0.5~1.0



Use o calcador de bordar para os pontos decorativos cheios.

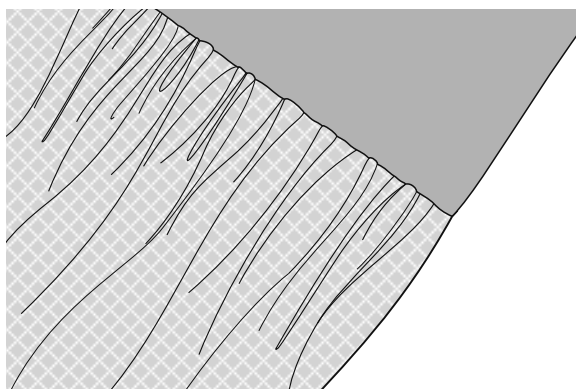
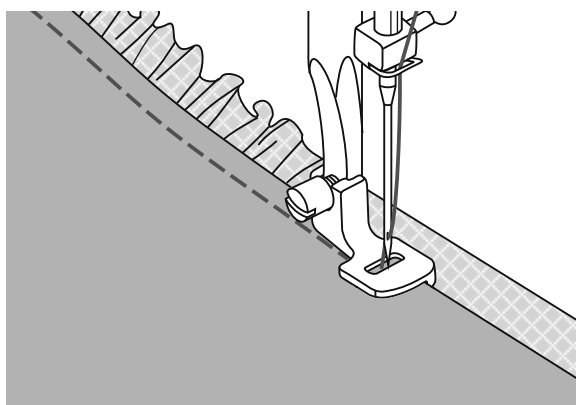
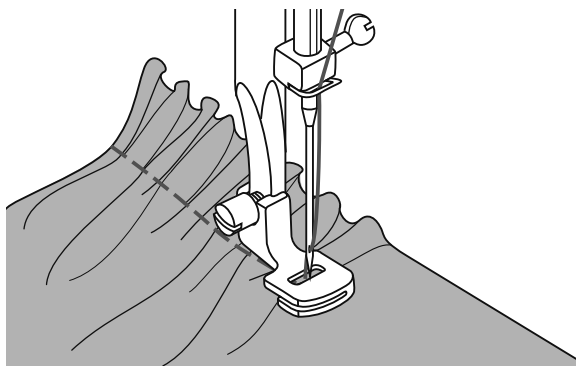
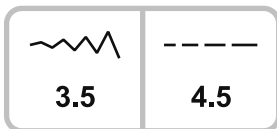
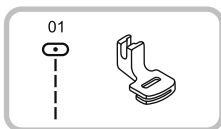
Para adequar os pontos padrão/decorativos, pode-se ajustar a largura e comprimento de ponto, pressionando os botões de ajuste de comprimento e largura de ponto. Antes de iniciar, experimente os ajustes feitos em um retalho de tecido, afim de obter um bom resultado do trabalho.

➔ Observação:

Quando for costurar tecidos muito finos, sugerimos a utilização de entretela no lado de baixo do tecido.

Franzindo

O calcador de franzir é ideal para peças decorativas da sua casa. O efeito é melhor em tecidos finos a médios.



* O pé-calçador para franzir é um acessório opcional. Não está incluso com os acessórios da máquina.

Tecidos franzidos

Retire o prendedor de pés calcadores e encaixe o pé calçador para franzir. Baixe a tensão da linha para a posição 2.

Coloque o tecido que será franzido sob o pé calçador e do lado direito dele. Faça uma costura reta mantendo a lateral do tecido alinhada com a lateral direita do calcador.

Os pontos farão com que o tecido seja automaticamente franzido, principalmente os tecidos médios e leves. Quanto mais fino for o tecido, mais franzido ele ficará.

Franzindo e costurando um tecido liso simultaneamente

O calcador de franzir tem uma fenda.

Quando utilizar a fenda, você poderá franzir o tecido de baixo e ao mesmo tempo costurar uma camada de tecido liso por cima como, por exemplo, numa costura de saia.

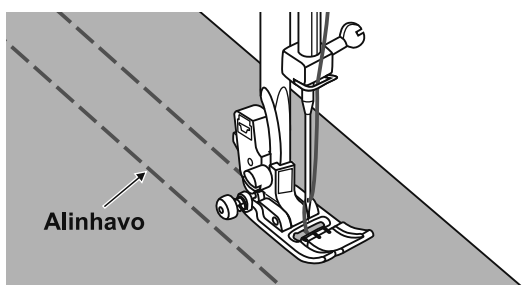
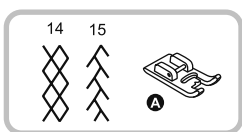
- Retire o prendedor de pés calcadores e encaixe o calcador para franzir.
- Coloque o tecido que será franzido com o lado direito para cima sob o calcador.
- Encaixe o lado direito do tecido liso na ranhura do pé calçador.
- Guie as duas camadas de tecidos conforme é ilustrado ao lado.

Nota:

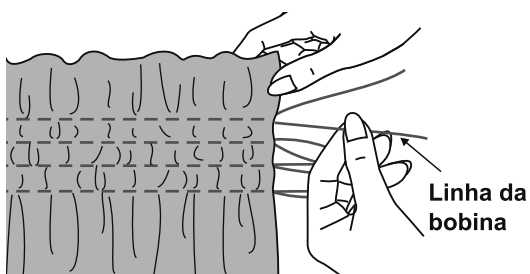
- Quando você realizar testes na máquina para alcançar ajustes desejados, trabalhe com peças de tecidos de até 25cm. Isto possibilitará que você encontre o ajuste desejado mais facilmente. Faça sempre uma prova da costura em tecidos e condições idênticas às que serão utilizadas no seu projeto.
- Procure utilizar velocidade baixa de costura para melhor controlar o tecido.

Babado

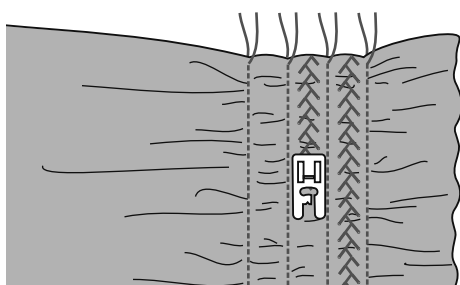
Este ponto decorativo é usado para decorar a frente de blusas ou punhos. Acrescenta textura e elasticidade de tecido.



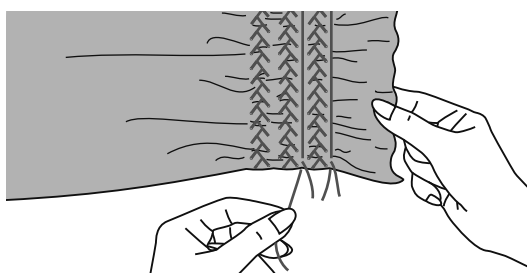
Use o calcador de zigue-zague para costurar um ponto guia.



Amarre as linhas ao longo da borda.
Puxe as linhas da bobina (linhas inferiores) e distribua o efeito babado uniformemente.
Segure as linhas na outra extremidade.

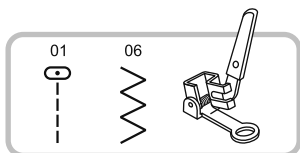


Reduza a tensão, se necessário costure pontos decorativos entre as linhas retas.

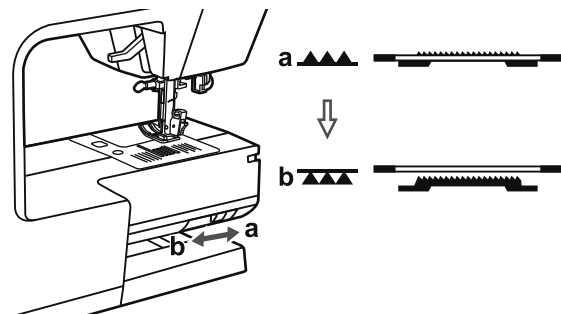


Puxe fora as linhas que fizeram o ponto babado.

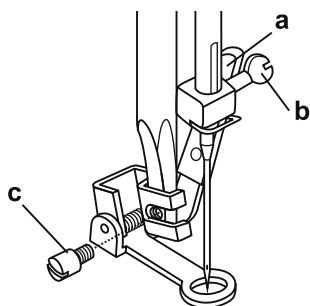
Cerzido à Mão Livre, Bordado e Monogramas



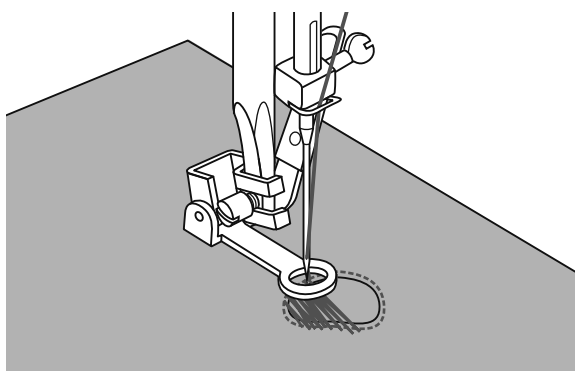
* O pé calcador para cerzir / bordar e acolchoar é item opcional e não é fornecido com os acessórios básicos da máquina.



Mova os dentes de transporte para baixo na posição "▲▲▲▲".



Retire o parafuso que prende o calcador e encaixe o calcador para bordado. A alavanca (a) deve encostar no parafuso que prende a agulha (b). Aperte o calcador de forma firme e depois recolque o parafuso que prende o calcador (c).



Cerzido

Costure primeiro em volta da lateral do furo para que a linha fique bem presa.

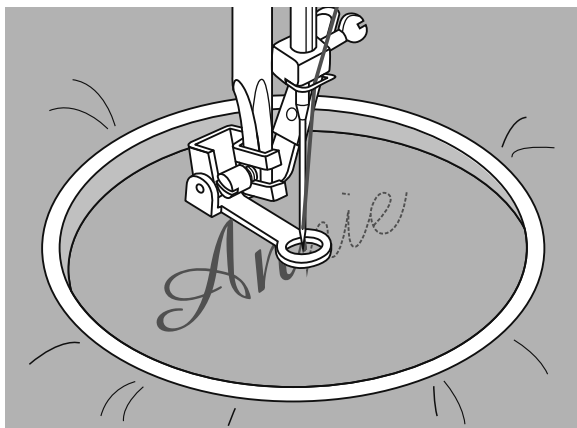
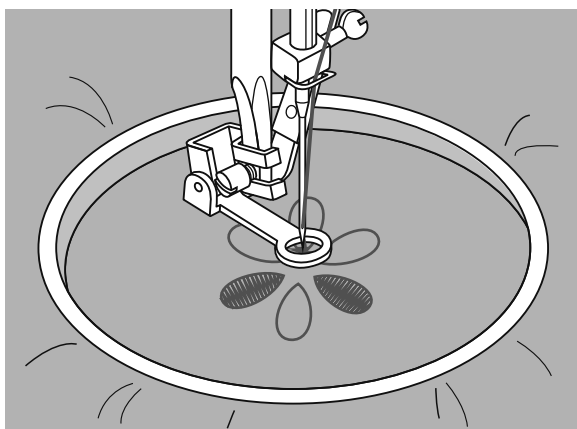
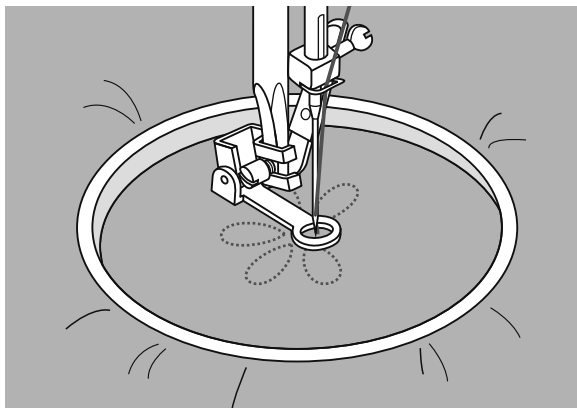
Trabalhe da esquerda para direita, costure sobre o furo em um movimento constante.

Gire o tecido em 90 graus e costure sobre o primeiro trabalho para preencher pequenos espaços entre as linhas de costura.

➔ Observação:

Cerzido em movimento livre não utiliza o transporte de tecido da máquina. Para mover o tecido é necessário que o usuário segure o tecido com pelo menos uma das mãos. Não é necessário possuir coordenação para realizar esta operação.

Cerzido à Mão Livre, Bordado e Monogramas



Bordado livre

Selecione o ponto zigue-zague e ajuste a largura do ponto conforme o seu desejo.

Se preferir, faça a marcação do desenho desejado no tecido utilizando para isto lápis ou giz de costureiro.

Costure segurando o tecido que poderá estar preso em um bastidor.

Tenha certeza de que está fazendo um movimento com velocidade constante.

Preencha todo o trabalho. Mantenha os pontos bem próximos.

Você obterá pontos longos se movimentar o tecido rapidamente ou pontos curtos se movimentar o tecido lentamente.

Ao final do trabalho, faça pontos de amarração utilizando para isso a tecla de arremate. Desta forma, o seu trabalho ficará com a costura bem firme no final e não irá desmanchar.

Monograma

Selecione o ponto zigue-zague e ajuste a largura do ponto de acordo com o seu desejo. Costure em velocidade constante, movimentando o tecido lentamente ao longo das letras.

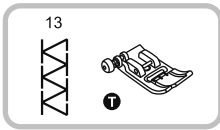
Quando a letra for finalizada faça um reforço na amarração. Utilize a tecla de arremate.

* O bastidor de bordado não está incluso com a máquina.

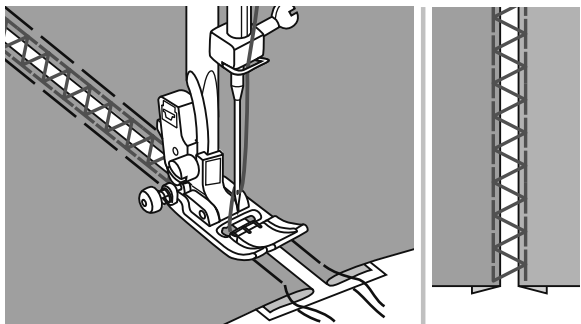
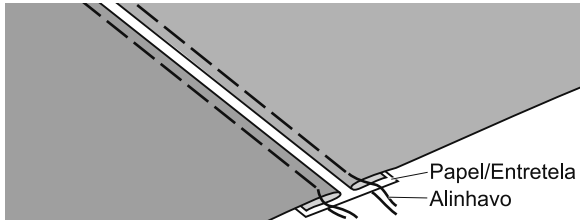
➔ Observação:

Depois de acabar o seu trabalho, mova o arrastador "▲▲▲" de modo a subi-lo.

Juntando Tecidos

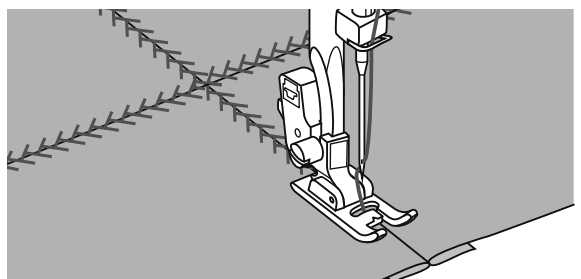
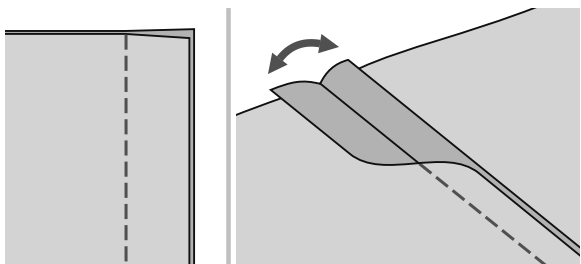
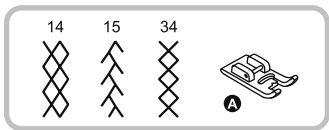
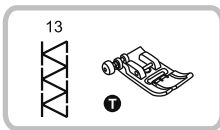


Este ponto é costurado em costuras abertas. Muito usado em vestuário de crianças. Fica mais decorativo se usar uma linha grossa.



- Posicione dois pedaços de tecidos de forma que um fique posicionado paralelamente ao outro. Deixe um espaço de 4mm entre as duas extremidades e alinhe as peças com papel solúvel ou entretela.
- Alinhe o centro do calcador com o centro das duas peças alinhavadas e comece a costurar.
- Após realizar a costura, retire o papel/entretela.

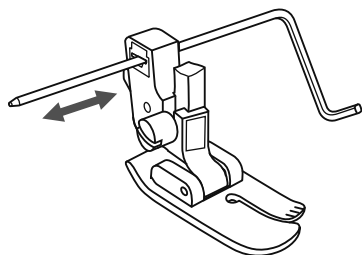
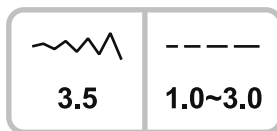
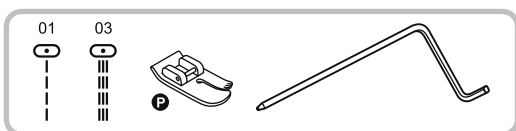
Pontos de patchwork



- Coloque duas peças de tecidos com o lado direito junto e os costure com um ponto reto.
- Abra as sobras dos tecidos e dê uma alisada nas partes.
- Selecione o ponto caseado e posicione o centro do calcador exatamente no centro da costura dos dois tecidos. Costure!

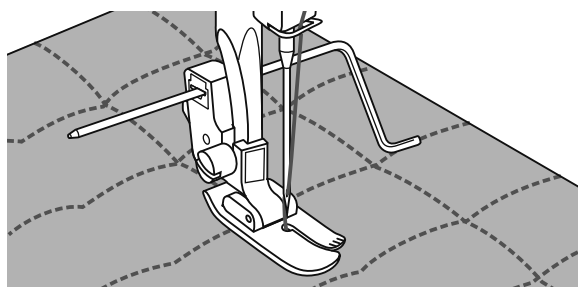
Quilting Reto

Usar entretela entre duas camadas de tecido é chamado de "acolchoado". A camada superior é geralmente formada por vários pedaços de tecido iguais e com padrões diferentes unidos.



* O pé-calcador de para patchwork é um acessório opcional. Não está incluso com os acessórios da máquina.

Coloque o pé-calcador. Insira a haste guia no suporte do pé-calcador, como ilustrado, e ajuste a distancia desejada.



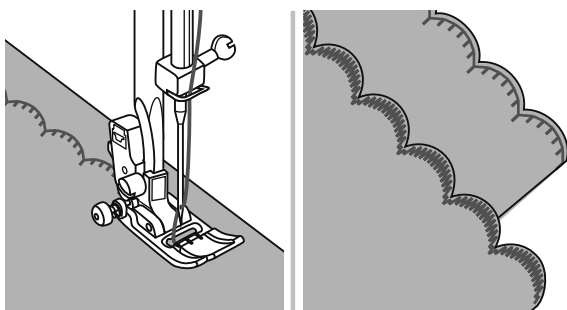
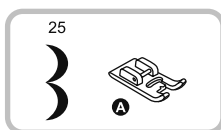
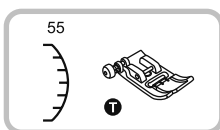
Costure a primeira linha e depois utilize a costura realizada como base para as demais.

➔ Nota:

Quando usar o calcador de quilting, use a agulha sempre ao centro.

Ponto Curvo/Concha

O ponto onda/concha é muito usado em golas de blusas e como decoração vários projectos.



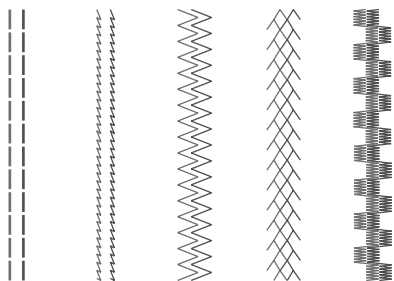
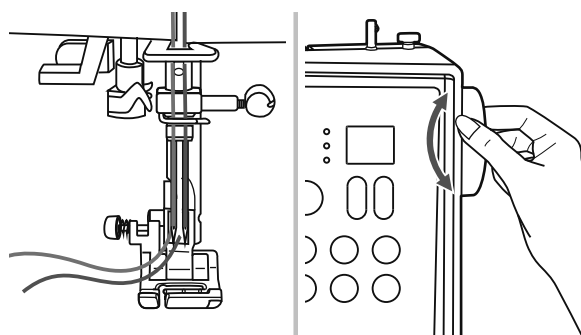
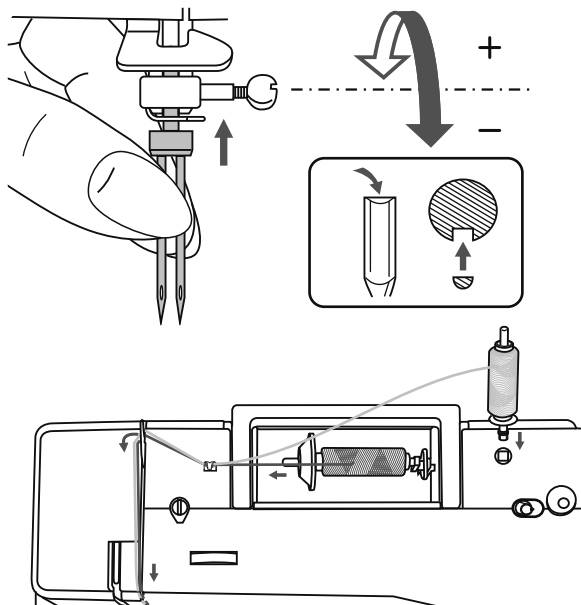
- Costure ao longo da borda do tecido, observando e tendo cuidado para não sair fora da borda.

* Para melhor resultado, engomar (água+amido) e passar com ferro de passar roupa quente, antes de costurar.

- Corte o tecido próximo dos pontos de costura.

* Tome muito cuidado para não cortar os pontos de costura.

Agulha Dupla



* A agulha dupla é um acessório opcional. Não está incluso com os acessórios da máquina.

Coloque a agulha dupla na máquina.

⚠ Atenção:

Quando for usar agulha dupla, use o pé-calçador zigzag (T) para todas as finalidades, independente do tipo de costura que for executar.

Use somente conjuntos de agulhas dupla, com distancia máxima de 2mm entre as agulhas.

Siga as instruções para passar a linha em agulha simples, usando o pino do carretel horizontal. Passe a linha através do furo da agulha esquerda.

Coloque o segundo pino na vertical (incluso com os acessórios) no furo do topo da máquina, como ilustrado ao lado. Passe a linha do segundo carretel, nos mesmo pontos por onde passa a linha do primeiro carretel, então passe através do furo da agulha direita.

Passa a linha em cada agulha separadamente.

➡ Observação:

As linhas devem seguir o mesmo padrão de peso, tipo e espessura quando utiliza-se agulha dupla. Pode-se utilizar linhas da mesma cor ou cores diferentes.

Antes de iniciar a costura ajuste a largura do ponto. Gire o volante com a mão, para verificar se a largura selecionada está livre e com folga ao passar pelo calçador e chapa de agulha, ou seja, se as agulhas não batem no pé-calçador nem na chapa de agulha.

Selecione um tipo de ponto e comece a costurar.

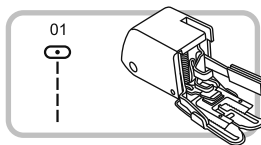
Pode-se usar pontos padrão/decorativos (Patterns) de 01 a 15 e 23 a 80.

O resultado da costura serão pontos paralelos.

➡ Observação:

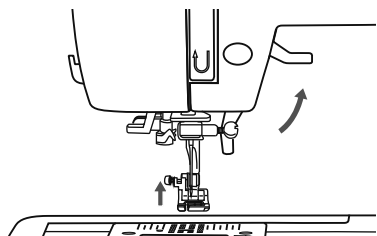
Quando executar costura com agulha dupla, manter velocidade da costura baixa e continua para obter um bom resultado.

Calçador de duplo transporte

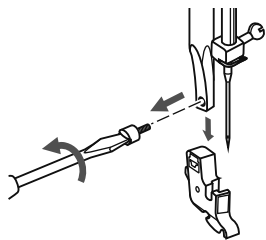


* O pé calçador de duplo transporte é item opcional e não é fornecido com os acessórios básicos da máquina.

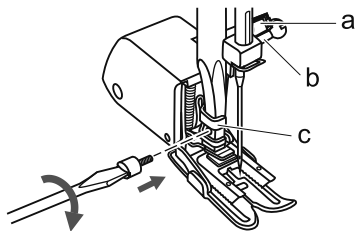
Porém, o calçador para quilting reto equaliza o transporte do tecido superior e inferior, permitindo a obtenção de melhor qualidade nos pontos quando, por exemplo, o tecido superior for diferente do tecido inferior e quando os calçadores básicos não fizerem bem este papel.



Levante a barra do calçador.

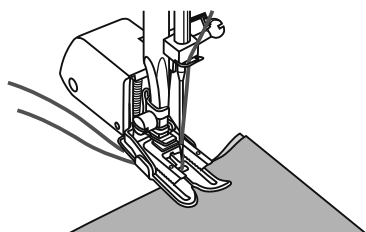


Retire o prendedor de calçador, soltando o parafuso conforme é mostrado na ilustração ao lado.



Coloque o calçador na máquina conforme mostramos a seguir:

- A alavanca (a) deve encostar no parafuso que prende a agulha (b).
- Deslize a cobertura plástica (c) vindo do seu lado esquerdo para o lado direito de forma que ela fique completamente presa na barra do calçador.
- Abaixue a barra do calçador.
- Recoloque o parafuso que prende o suporte do pé calçador.
- Tenha certeza que tanto o parafuso da barra do calçador, como o parafuso da agulha estão firmemente apertado.



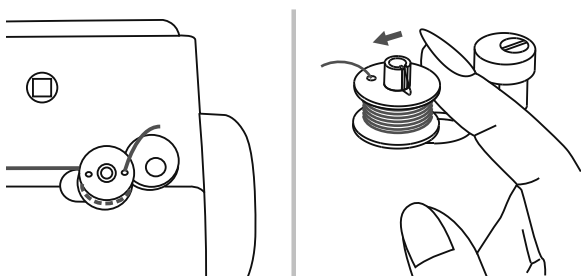
Puxe a linha da bobina para cima e coloque as duas linhas para trás do pé calçador.

Avisos/Atenção

Aviso de sinal sonoro

- Quando a máquina operar corretamente: 1 bip
- Quando ocorrer uma operação incorreta: 3 bips curtos
- Quando a máquina estiver com algum problema e não poder costurar: 3 bips curtos

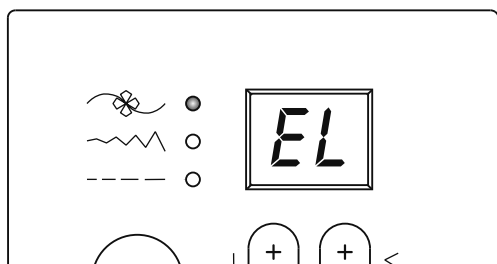
Isto significa que o tecido pode estar torcido, enrolado ou embolado e a máquina não pode girar o volante. Por favor, veja através de "Guia de Soluções de Problemas" nas páginas 52 e 53 para achar uma solução. Após o problema ser resolvido, a máquina continuará a costurar.



Retornando a bobina cheia para a esquerda

Se algum botão da máquina for pressionado quando a bobina estiver na posição de enchimento, todo a direita, a máquina soará 3 bips de advertência.

Retorne a bobina para a posição da esquerda, como ilustrado ao lado.



A máquina de costura está com problemas

A mensagem animada significa que a linha está torcida ou bloqueada e que o eixo do volante não se pode mover. Consulte a guia de solução de problemas nas páginas 52 e 53 para encontrar uma solução. Depois de se ter solucionado o problema, a máquina continuará a coser.

➔ Observação:

Se o problema não ficou resolvido, procurar um técnico.

⚠ Atenção:

Se, durante a costura, a linha fica presa na lançadeira, a agulha não se pode movimentar. Se continuar a pressionar o pedal, então o interruptor de segurança parará a máquina por completo. Desligar o interruptor principal e voltar a Ligá-lo.

Manutenção

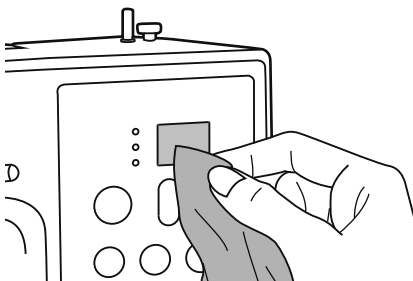
Atenção:

Desconecte da tomada o plugue do fio de energia, antes de limpar a máquina bem como o visor LCD. Este procedimento fará com que se evite choques elétricos.

Limpendo o visor LCD

Se o painel frontal estiver sujo, limpe-o suavemente com um pano macio e seco.

Não use solventes químicos ou detergentes.



Limpendo a superfície da máquina

Se a superfície da máquina de costura estiver suja, molhe um pano levemente em detergente neutro, esprema-o firmemente e, em seguida, limpe a superfície. Após a limpeza com pano umedecido, limpe a superfície novamente com um pano seco.

Atenção:

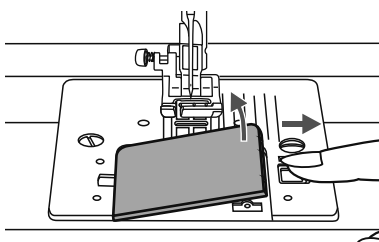
Esta máquina é equipada com uma lâmpada tipo LED de 100mW. Se for necessária a substituição, por favor, contatar o revendedor autorizado mais próximo.

Limpendo a lançadeira e a caixa da bobina

Se fiapos e pedaços de fios acumularem-se na lançadeira e gancho, irão interferir no bom funcionamento da máquina. Verifique regularmente e limpe o mecanismo de costura, quando necessário.

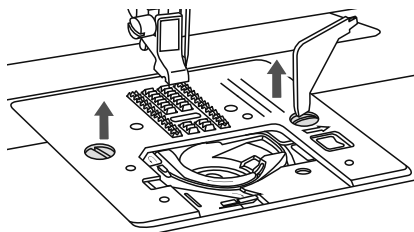
Atenção:

Desconecte o plugue de força da tomada, antes de executar qualquer tipo de manutenção.

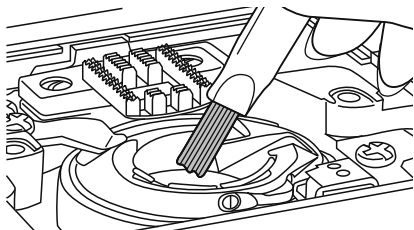


Remova a tampa da caixa da bobina e a bobina.

Manutenção



Remova a agulha, pé-calçador e suporte do pé-calçador. Retire os parafusos de fixação da chapa de agulha (chapa da caixa da bobina) e posteriormente remova a chapa.



Limpe os dentes alimentadores e os trilhos do gancho bem como a caixa da bobina e todo sistema da lançadeira, com a escova. Limpar também usando um pano macio e seco.

Guia de Solução de Problemas

Antes de contatar um assistência técnica especializada, verifique os seguintes itens. Se o problema continuar, por favor, faça contato com o seu local de compra do produto ou revendedor autorizado mais próximo de você.

Problema	Causa	Solução	Página referência
Quebra da linha superior	1. A máquina não está alimentada corretamente	1. Realimente a máquina novamente.	10
	2. A tensão da linha está muito apertada.	2. Diminua a tensão da linha. (números menores)	16
	3. A linha é muito grossa para a agulha.	3. Coloque uma agulha mais larga.	13
	4. A agulha não está colocada corretamente.	4. Retire e re-instale a agulha na posição correta.	13
	5. A linha está presa no pino do suporte do carretel.	5. Retire o carretel e recoloque o carretel sem que a linha fique presa.	10
	6. A agulha está danificada.	6. Substitua a agulha.	13
Quebra da linha inferior	1. A caixa da bobina não está corretamente encaixada.	1. Remova e recoloque a caixa de bobina e puxe a linha. A linha deve sair suavemente.	9
	2. A bobina foi enchida de forma irregular.	2. Verifique a caixa de bobina e a bobina.	9
Pontos saltados	1. A agulha não está colocada corretamente.	1. Remova e recoloque a agulha.	13
	2. A agulha está danificada.	2. Substitua a agulha.	13
	3. O tamanho da agulha está inadequado.	3. Troque por uma agulha em que o fio de costura possa passar pelo furo dela.	13
	4. O pé calcador não está bem preso.	4. Verifique e re-encaixe corretamente.	14
	5. A máquina não está alimentada corretamente.	5. Realimente a máquina novamente.	10
Quebra da agulha	1. A agulha está danificada.	1. Substitua a agulha.	13
	2. A agulha não está colocada com o encaixe correto.	2. Retire a agulha e a re-encaixe com o lado chanfrado para trás.	13
	3. Numeração da agulha incompatível com o tipo de tecido.	3. Troque por uma agulha em que o fio de costura possa passar pelo furo dela.	13
	4. O pé calcador não é o correto.	4. Troque pelo calcador adequado.	-
	5. O parafuso que prende a agulha está frouxo.	5. Use a chave de fenda para prender a agulha com firmeza.	13
	6. O pé calcador que está sendo utilizado não é adequado para o tipo de ponto que você deseja costurar.	6. Troque pelo pé calcador que é apropriado para o tipo de costura que você irá executar.	54-55
	7. A tensão da linha está muito apertada.	7. Solte a tensão da linha de costura.	16
Costura franzida	1. A máquina não está alimentada corretamente.	1. Verifique se a linha foi enfiada na máquina da forma correta.	10
	2. A caixa da bobina não está corretamente encaixada.	2. Enfie a linha na bobina da forma correta.	9
	3. A combinação entre tecido, linha e agulha é inadequada.	3. O tamanho da agulha deve ser apropriado em relação ao tecido e linha de costura.	13
	4. A tensão da linha está errada.	4. Corrija a tensão da linha.	16









































Guia de Solução de Problemas

Problema	Causa	Solução	Página referência
Costura franzida	1. A agulha é muito grossa para o tecido.	1. Troque por uma agulha mais fina.	13
	2. O comprimento do ponto esta ajustado de forma inadequada.	2. Reajuste o comprimento do ponto.	19
	3. A tensão da linha está muito apertada.	3. Solte a tensão da linha de costura.	16
Costura franzida	1. A tensão da linha superior está muito apertada.	1. Reduza a tensão da linha.	16
	2. A linha superior não foi passada da forma correta.	2. Retire a linha de costura da máquina e a realmente da forma correta.	10
	3. A agulha é muito grossa para o tipo de linha.	3. Troque por uma agulha em que o fio de costura possa passar pelo furo dela.	13
	4. O comprimento do ponto está muito elevado para o tecido.	4. Diminua o comprimento de ponto.	19
	5. Se estiver a costurar tecido fino.	5. Costure com entreteleta	13
Pontos distorcidos	1. O pé calcador não é o correto.	1. Troque pelo calcador adequado.	-
	2. A tensão da linha superior está muito apertada.	2. Reduza a tensão da linha.	16
Máquina travada	1. A linha está ficando presa na lançadeira.	Retire a linha de costura, a bobina e a caixa da bobina, gire manualmente o volante para trás e para frente e retire o resto de linha existente.	50
	2. Os dentes do transporte contém linha ou tecido preso.		
Máquina está barulhenta	1. Felpas estão presas na lançadeira ou na barra da agulha.	1. Limpe a lançadeira e os dentes de transportes.	50
	2. A agulha está danificada.	2. Substitua a agulha.	13
	3. Pequeno barulho vindo do motor interno.	3. Isto não é problema. É normal!	-
	4. A linha está ficando presa na lançadeira.	Retire a linha de costura, a bobina e a caixa da bobina, gire manualmente o volante para trás e para frente e retire o resto de linha existente.	50
	5. Os dentes do transporte contém linha ou tecido preso.		
Pontos desiguais, transporte desigual	1. Linha de má qualidade.	1. Escolha uma linha de melhor qualidade.	13
	2. A bobina foi enchida de forma irregular.	2. Retire a bobina e a esvazie. Depois, encha a bobina corretamente.	9
	3. O tecido foi puxado para baixo.	3. Não puxe o tecido enquanto a máquina está costurando. Deixe que a máquina puxe o tecido para cima, caso contrário você terá que fazer isso manualmente, mas com muito cuidado.	7
Máquina bloqueada e não pode operar	1. A máquina não está ligada.	1. Ligue a máquina.	4
	2. A alavanca do pé-calcador está levantada.	2. Abaixar a alavanca do pé-calcador.	15
	3. A máquina não está conectada à energia.	3. Conecte o cabo de energia na tomada.	4

Tabela de Ajustes e Referencias

Pontos		Largura (mm)		Comprimento(mm)		Pé calçador	Funções	
		Automá tico	Manual	Automá tico	Manual		Retrocesso	Arremate
Pontos de utilidade	01	3.5	0.0~7.0	2.5	0.0~4.5	T	*	*
	02	0.0	0.0~7.0	2.5	0.0~4.5	T	*	*
	03	3.5	0.0~7.0	2.5	1.0~3.0	T	*	*
	04	3.5	1.0~6.0	2.5	1.0~3.0	T	*	*
	05	3.5	0.0~7.0	2.5	1.5~3.0	T	*	*
	06	5.0	0.0~7.0	2.0	0.3~4.5	T	*	*
	07	5.0	2.0~7.0	1.0	0.3~4.5	T	*	*
	08	5.0	2.5~7.0	2.5	1.0~3.0	T	*	*
	09	5.0	3.5~7.0	2.5	1.0~3.0	E	*	*
	10	5.0	2.5~7.0	2.5	1.0~3.0	T	*	*
	11	3.5	2.5~7.0	2.0	0.5~4.5	F	*	*
	12	3.5	2.5~7.0	1.0	0.5~4.5	F	*	*
	13	5.0	2.5~7.0	2.5	1.0~3.0	T	*	*
	14	7.0	2.5~7.0	2.5	1.0~3.0	A	*	*
	15	5.0	2.5~7.0	2.5	1.0~3.0	A	*	*
Pontos caseados	16	5.0	2.5~7.0	0.5	0.3~1.0	D		
	17	5.0	2.5~5.5	0.5	0.3~1.0	D		
	18	7.0	5.5~7.0	0.5	0.3~1.0	D		
	19	5.0	2.5~5.5	0.5	0.3~1.0	D		
	20	6.0	3.0~7.0	1.0	1.0~2.0	D		
Ponto de ilhós	21	7.0	7.0, 6.0, 5.0	--	--	A		
Pontos para cerzidos	22	7.0	3.5~7.0	2.0	1.0~2.0	D		
Pontos cetim	23	7.0	2.5~7.0	0.5	0.3~1.0	A	*	*
	24	7.0	2.5~7.0	0.5	0.3~1.0	A	*	*
	25	7.0	2.5~7.0	0.5	0.3~1.0	A	*	*
	26	7.0	2.5~7.0	0.5	0.3~1.0	A	*	*
	27	7.0	2.5~7.0	0.5	0.3~1.0	A	*	*
	28	7.0	2.5~7.0	0.5	0.3~1.0	A	*	*
	29	7.0	2.5~7.0	0.5	0.3~1.0	A	*	*
	30	7.0	2.5~7.0	0.5	0.3~1.0	A	*	*
	31	7.0	2.5~7.0	0.5	0.3~1.0	A	*	*
	32	7.0	2.5~7.0	0.5	0.3~1.0	A	*	*
	33	7.0	2.5~7.0	0.5	0.3~1.0	A	*	*
Pontos Cruzados	34	5.0	2.5~7.0	2.5	1.0~3.0	A	*	*
	35	4.0	3.0~7.0	1.0	1.0~3.0	A	*	*
	36	6.0	3.0~7.0	1.0	1.0~3.0	A	*	*
	37	6.0	3.0~7.0	1.5	1.0~3.0	A	*	*
	38	6.0	5.0~7.0	1.0	1.0~3.0	A	*	*
Pontos para quilting e caseadinhos	39	3.5	2.5~7.0	2.5	1.5~3.0	T	*	*
	40	3.5	2.5~7.0	2.5	1.5~3.0	T	*	*

Tabela de Ajustes e Referencias

Pontos		Largura (mm)		Comprimento(mm)		Pé calçador	Funções	
		Automá tico	Manual	Automá tico	Manual		Retrocesso	Arremate
Pontos para quilting e caseadinhos	41 	3.5	2.5~7.0	2.5	1.5~3.0	T	*	*
	42 	4.0	2.5~7.0	2.0	1.0~4.5	T	*	*
	43 	7.0	3.0~7.0	1.5	1.0~4.5	T	*	*
	44 	5.0	2.5~7.0	2.0	1.0~3.0	T	*	*
	45 	6.0	3.5~7.0	1.5	1.0~3.0	T	*	*
	46 	5.0	3.5~7.0	1.5	1.5~3.0	A	*	*
Pontos decorativos	47 	5.0	2.5~7.0	2.5	1.0~3.0	A	*	*
	48 	7.0	3.0~7.0	2.0	1.0~3.0	A	*	*
	49 	6.0	4.5~7.0	1.0	1.0~3.0	A	*	*
	50 	5.0	3.0~7.0	3.0	1.5~3.0	A	*	*
	51 	7.0	2.5~7.0	2.0	1.0~3.0	T	*	*
	52 	7.0	2.5~7.0	2.5	1.5~3.0	T	*	*
	53 	5.0	2.5~7.0	2.5	1.5~3.0	T	*	*
	54 	7.0	2.5~7.0	1.5	1.0~3.0	A	*	*
	55 	7.0	2.5~7.0	2.5	1.0~4.5	T	*	*
	56 	7.0	2.5~7.0	1.0	1.0~3.0	T	*	*
	57 	7.0	3.5~7.0	2.0	1.0~3.0	A	*	*
	58 	5.0	3.5~7.0	1.0	1.0~3.0	A	*	*
	59 	7.0	3.0~7.0	1.5	1.5~3.0	A	*	*
	60 	7.0	2.5~7.0	1.0	1.0~3.0	A	*	*
	61 	7.0	3.0~7.0	2.0	1.5~3.0	A	*	*
	62 	5.0	2.5~7.0	2.0	2.0~3.0	A	*	*
	63 	7.0	3.5~7.0	3.0	1.5~3.0	A	*	*
	64 	7.0	3.0~7.0	3.0	1.0~3.0	A	*	*
	65 	7.0	2.5~7.0	3.0	2.0~3.0	A	*	*
	66 	7.0	3.0~7.0	2.0	1.5~3.0	A	*	*
	67 	7.0	2.5~7.0	2.0	1.0~3.0	A	*	*
	68 	5.0	3.5~7.0	1.0	1.0~3.0	A	*	*
	69 	7.0	3.0~7.0	2.0	1.5~3.0	T	*	*
	70 	7.0	3.0~7.0	2.0	1.5~3.0	A	*	*
	71 	6.0	2.5~7.0	2.0	1.5~3.0	A	*	*
	72 	7.0	2.5~7.0	2.5	1.5~3.0	A	*	*
	73 	7.0	3.0~7.0	2.5	1.0~3.0	T	*	*
	74 	7.0	2.5~7.0	2.0	1.5~3.0	T	*	*
	75 	7.0	3.5~7.0	3.0	1.5~3.0	T	*	*
	76 	7.0	3.5~7.0	2.5	1.5~3.0	T	*	*
77 	5.0	2.5~7.0	2.0	1.0~3.0	T	*	*	
78 	5.0	2.5~7.0	2.0	1.0~3.0	T	*	*	
79 	5.0	3.0~7.0	2.0	1.0~3.0	T	*	*	
80 	5.0	2.5~7.0	2.0	1.0~3.0	T	*	*	

PT - 06/2023 - 3. Edição
5029007.0.28 / 021H1H1701-01
©BERNINA International AG
Steckborn CH, www.bernina.com



www.mybernette.com