

bernette
sew&go 7



Bruksanvisning



www.mybernette.com

Sikkerhetsanvisninger

VIKTIG

Ved bruk av elektriske apparater må følgende grunnleggende sikkerhetsforskrifter følges:

Les all informasjon før du bruker maskinen. Oppbevar bruksanvisningen på en hensiktsmessig plass i nærheten av maskinen og legg den ved hvis du gir maskinen til andre.

For å unngå skade bør maskinen frakobles strømmettet når den ikke er i bruk. Trekk derfor alltid støpslet ut av kontakten.

FARE!

For å redusere risikoen for elektrisk støt:

1. Maskinen må ikke forlates ubevoktet når den er tilkoblet strømmettet.
2. Trekk alltid støpslet ut av kontakten etter bruk og før rengjøring av maskinen.
3. LED stråling. Betrakt ikke med optiske instrumenter direkte. LED klasse 1M.

ADVARSEL!

For å redusere risikoen for forbrenninger, brann, elektrisk støt, ulykker og personskader:


1. Maskinen må ikke brukes av barn under 8 år, personer med nedsatt fysisk og sensorisk funksjon, begrensede mentale ferdigheter, eller manglende erfaring og kunnskaper uten at de på forhånd er blitt instruert i bruk av maskinen av en ansvarlig person, og dermed forstår farene som kan oppstå.
2. Maskinen må ikke brukes som leketøy. Vær spesielt forsiktig når den brukes av eller i nærheten av barn eller personer med innskrenkninger.
3. Maskinen skal kun benyttes til det den er ment for, og som er beskrevet i denne bruksanvisningen. Bruk kun tilbehør som anbefales av produsenten.
4. For å være sikker på at barn ikke leker med maskinen, bør den til enhver tid være under oppsyn.
5. Bruk aldri maskinen hvis ledning eller støpsel er skadet, den ikke fungerer på riktig måte, har blitt mistet i gulvet, i vann eller har tatt skade. Bring maskinen til nærmeste BERNINA forhandler for inspeksjon eller reparasjon.
6. Pass på at lufteåpningene ikke er blokkerte under bruk og at det ikke samler seg lo, støv og stoffbiter i maskinens lufteåpninger og pedal.
7. Hold alltid fingrene unna bevegelige deler. Vær spesielt oppmerksom i området rundt nålen.
8. Bruk alltid den originale stingplaten. Bruk av feil stingplate kan føre til at nålen brekker.
9. Bruk aldri bøyd nåler.
10. Dra eller dytt aldri i stoffet mens du syr. Det kan føre til at nålen brekker.

Sikkerhetsanvisninger

11. Slå alltid strømbryteren på ("O") før det utføres arbeidsoperasjoner i nålområdet som for eksempel trøying eller skifte av nål, spole og syfot.
12. Maskinen må alltid kobles fra strømmettet (dra ut støpslet) når du utfører rengjørings- og vedlikeholdsarbeider i henhold til bruksanvisningen, og når sylset byttes ut. Rengjørings- og vedlikeholdsarbeider må ikke utføres av barn uten oppsyn.
13. La aldri maskinen falle ned, eller putt aldri gjenstander inn i noen av maskinens åpninger.
14. Maskinen må kun brukes på en tørr, avskjermet plass. Bruk den ikke i fuktig, våt omgivelse.
15. Bruk aldri maskinen i nærheten av aerosolprodukter (spray) eller oksygenapparater.
16. Slå av maskinen ved å sette strømbryteren på ("O") og dra støpslet ut av stikkontakten. Dra alltid i støpslet og ikke i ledningen.
17. Er strømledningen for fotpedalen skadet, må den byttes ut av produsent, fagmann eller kvalifisert person for å unngå skader.
18. Det må ikke oppbevares gjenstander på fotpedalen.
19. Bruk samme sort lyspære når den skiftes ut.
20. Maskinen må kun brukes med fotpedal av type C-8001.
21. Lydtrykknivået er mindre enn 75dB(A) ved normal betjening.
22. Denne maskinen er dobbeltisolert. Bruk kun originale reservedeler. Etterfølg forskriftene for dobbeltisolerte produkter.

SERVICE AV DOBBELTISOLERTE PRODUKTER

I et dobbeltisolert produkt er det brukt 2 systemer for isolering i stedet for jordledning. Det er derfor ikke nødvendig med jordingsledning og det må heller ikke tilføyes til produktet. For å kunne foreta service på et dobbeltisolert produkt må dette utføres med den største forsiktighet og med kjennskap til produktet. Service må derfor kun utføres av kvalifisert servicepersonale. Deler som må byttes i et dobbeltisolert produkt må derfor være identisk med de originale delene. Et dobbeltisolert produkt er merket: "dobbeltisolering" eller "dobbeltisolert".

Produktet kan også være merket med symbolet .

TA GODT VARE PÅ BRUKSANVISNINGEN!

Observer!

- Denne maskinen er kun ment for privat hjemmebruk. Brukes maskinen hyppig eller i yrkesmessig sammenheng er regelmessig rengjøring og vedlikehold særdeles viktig.
 - Hvis slitasje oppstår ved intensiv og yrkesmessig bruk er dette ikke automatisk dekket, heller ikke innen garantifristen. Den lokale servicetjenesten avgjør om garantien gjelder i slike tilfeller.
-

Merk

Dersom maskinen oppbevares i et kaldt rom bør den settes i et varmere oppholdsrom ca 1 time før den tas i bruk.

Alle rettigheter forbeholdes

Av tekniske grunner kan endringer på symaskinens utstyr eller tilbehør foretas til enhver tid uten varsel for å høyne kvaliteten på produktet. Tilbehøret kan variere fra et land til et annet.



Environmental protection

BERNINA er miljøvernmessig forpliktet. Vi for å gjør vårt beste produkter mest mulig miljøvennlige forbedrer kontinuerlig. Når maskinen ikke lenger er i bruk, må den ikke kastes sammen med vanlig husholdningsavfall.

Ta med maskinen til et søppeldepot for maskiner. Informasjon fås i din kommune.

Blir elektroniske apparater kastet på vanlig søppelplass, kan farlige substanser ende opp i grunnvannet som etterhvert når vår næringskjede og skader vår helse.

Blir gamle apparater erstattet med nye, er faghandler forpliktet til å ta tilbake de gamle apparatene og kondemnere dem fagkyndig, uten tilleggsavgift.

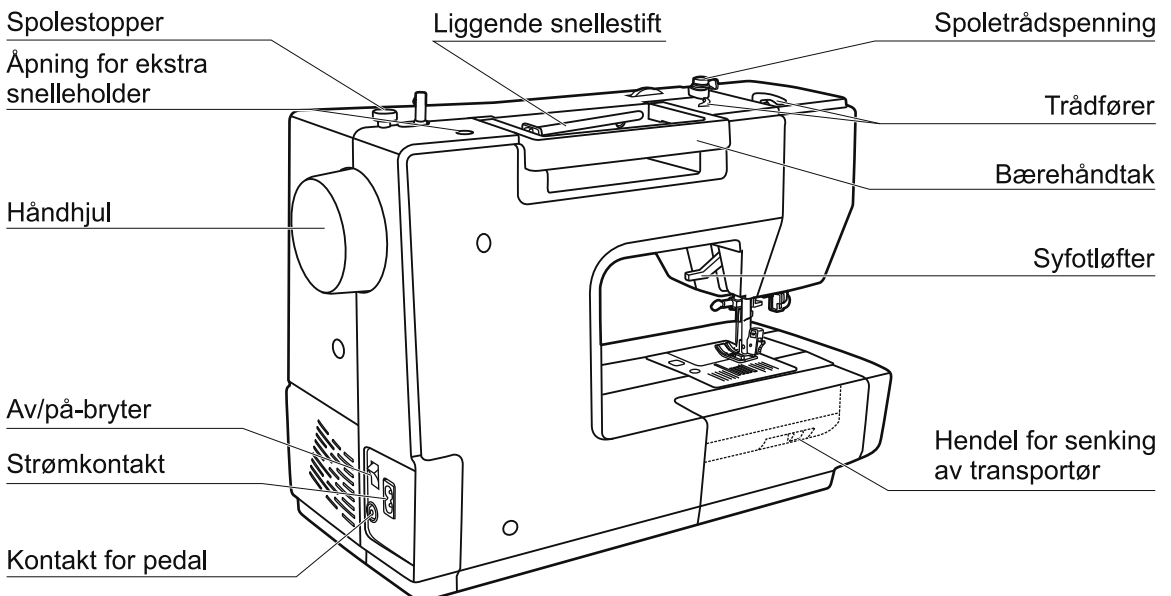
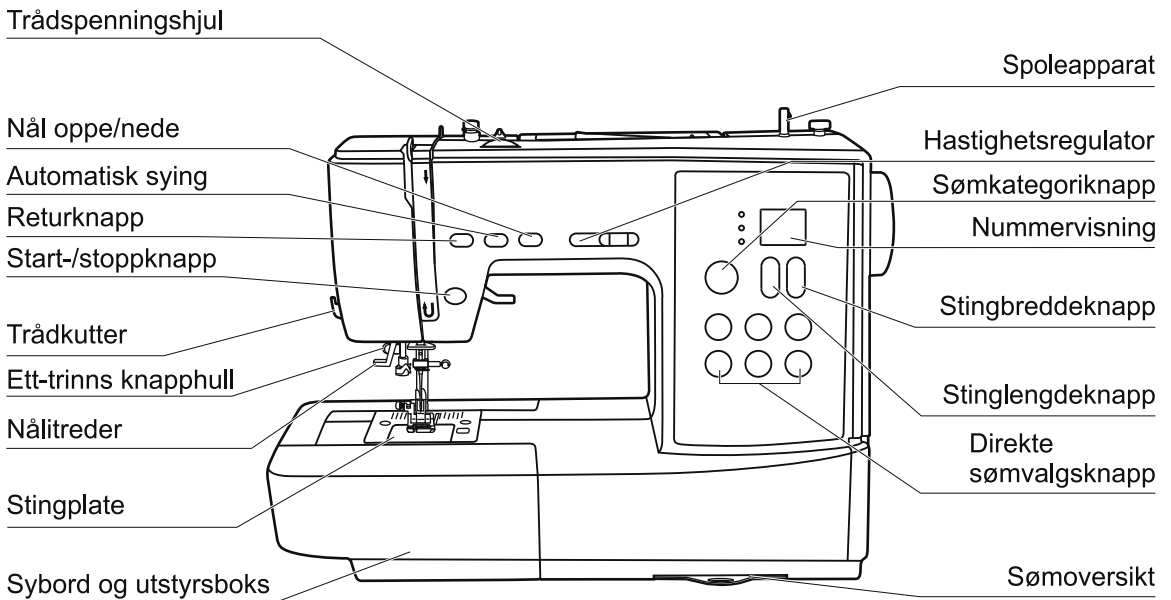
Innholdsfortegnelse

Maskintilkobling	1
Tilbehør	2
Valg av trykkfottype	3
Koble symaskinen til strømkilde	4
Koble til maskinen	4
Starte syingen	5
Start-/stopknapp	5
Hastighetsregulering	5
Fotpedal	5
Sybord	6
Anvende trådnett	6
Fylle undertrådspolen	7-8
Spole undertråd	7-8
Sette i spolen	9
Trå overtråd	10-11
Bruke nåltræderen	12
Nålbytte	13
Valg av nål/stoff/tråd	13
Skifte syfot	14
To-trinns syfotsløfteren	15
Heve eller senke transportøren	15
Trådspenning	16
Ta opp undertråden	17
Kutte tråden	17
Knapper på symaskinen	18-20
Sømersikt	21
Grunnleggende kunnskaper	22-23
Sy hjørner	22
Returknapp	22
Friarm	22
Sy i tykke stoffer	23
Rettsøm og nålposisjon	24
Sikksakk	24
Stretchsøm	25
Overlocksøm	26
Bruk av overlockfot	26
Standardfot	26
Blindsøm/ Lingeriesøm	27
Sy på knapp	28
Sy et knapphull	29-31
Knapphull i elastiske stoffer	32
Snorhull	33
Stopping	34-35
Påsyng av glidelås	36-37
Skjult glidelås fra begge sider	36
Ensidig skjult glidelås	37
Faldsøm	38
Snorpåsyng	39
Sy i enkel snor	39

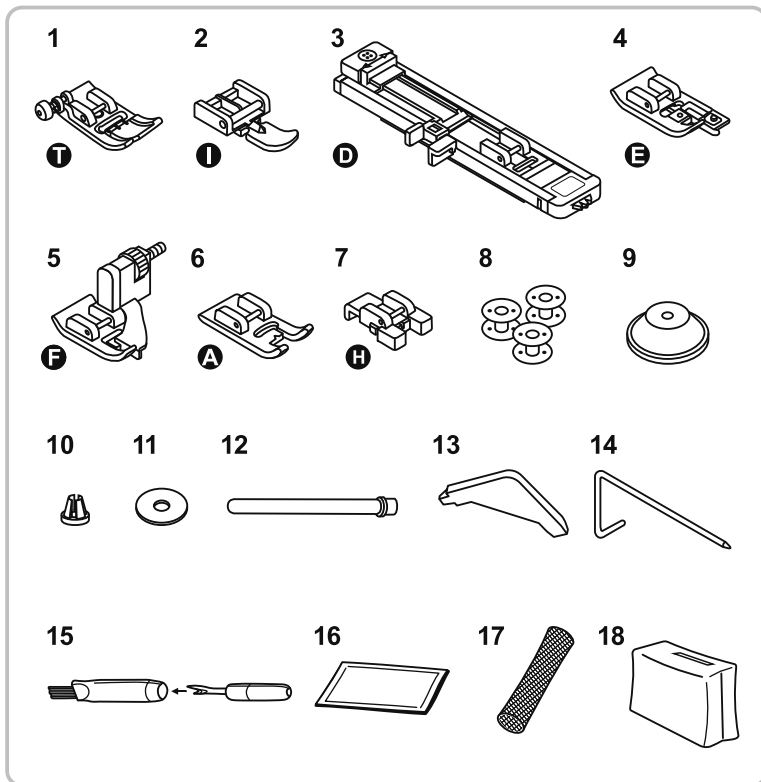
Innholdsfortegnelse

Sy i tre snorer	39
Satengsøm	40
Rynking	41
Smocking	42
Free motion darning, embroidery and monogramming	43-44
Darning	43
Brodering	44
Monogram	44
Fagottsøm	45
Lappeteknikk	45
Quilting	46
Muslingesøm	46
Tvillingnål	47
Overtransportør	48
Advarselsfunksjonen	49
Advarselstone	49
Vedlikehold	50-51
Rengjøre skjermen	50
Rengjøre symaskinens overflater	50
Rengjøre griperen	50-51
Problemløsningsveiledning	52-53
Diagram for justering av sømmer	54-55

Maskintilkobling

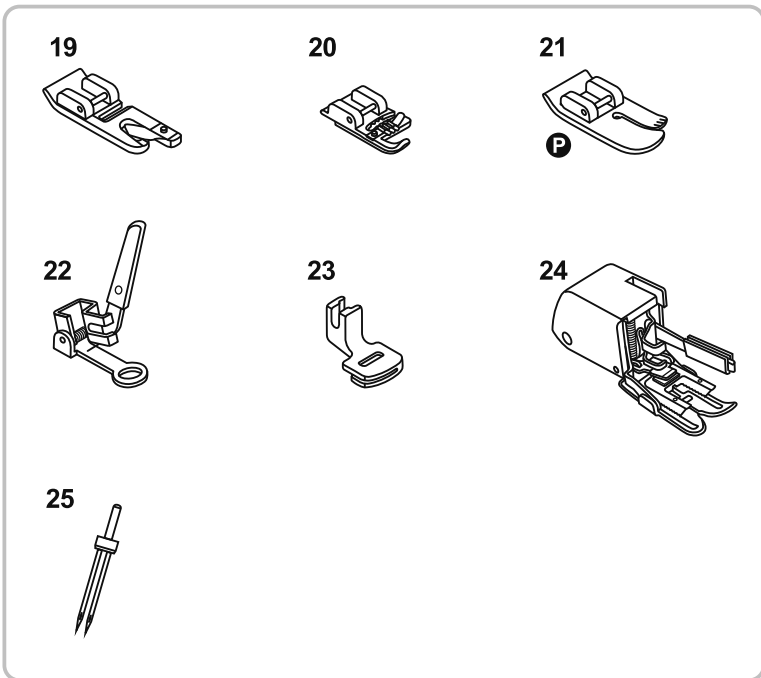


Tilbehør



Standard

1. Standardfot
2. Glidelåsfoot
3. Knapphullsfoot
4. Overlockfoot
5. Blindstingsfoot
6. Broderifot
7. Knappisyningsfoot
8. Spoler
9. Snellestopper (stor)
10. Snellestopper (liten)
11. Filtskiver
12. Snelleholder lang V
13. L-skrutrekker
14. Kantlinjal høyre
15. Sprettekniv, børste
16. Nålesett
17. Nålesett
18. Beskyttelsestrekk




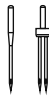




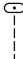




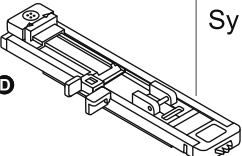
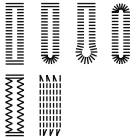

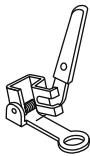








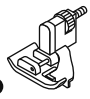
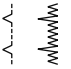



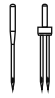

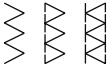

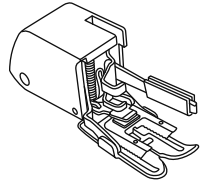
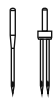

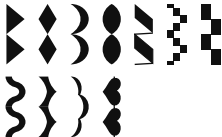

Ekstraustyr

19. Faldefot
20. Snorpåsyingsfot
21. Quiltefot
22. Stoppe-/broderifot
23. Rynkefot
24. Overtransportør
25. Tvillingnål

Observer:

- Tilbehør oppbevares i tilbehørsboksen.
- Ekstra tillegg kan kjøpes hos din lokale forhandler.

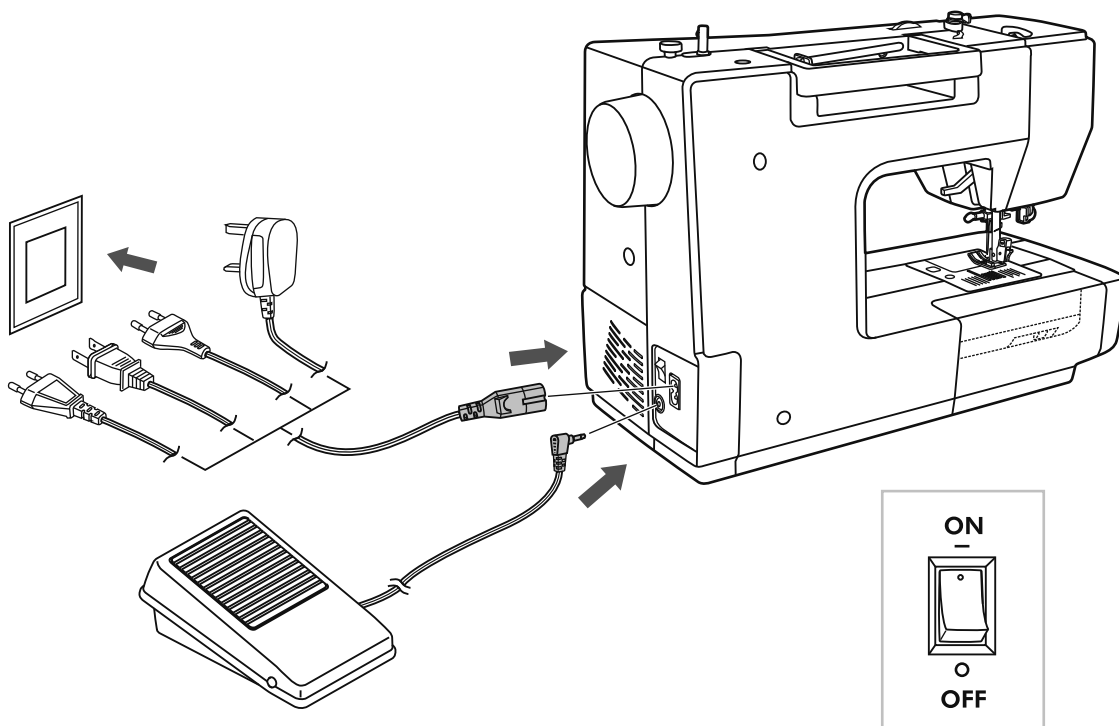
Valg av trykkfottype

Fot	Bruk	Nål	Fot	Bruk	Nål
 <p>I Standardfot</p>	<p>Vanlige sømarbeider, lappeteknikk, motivsøm</p>		 <p>Snorpåsyingsfot (Ekstrauststyr)</p>	<p>Sy fast snorer</p> 	
 <p>I Glidelåsfot</p>	<p>Sette inn glidelås</p> 		 <p>Faldefot (Ekstrauststyr)</p>	<p>Faldesøm</p> 	
 <p>D Knapphullsfot</p>	<p>Sy knapphull</p> 		 <p>Stoppe-/broderfot (Ekstrauststyr)</p>	<p>Stopping Frihåndbrodering Monogram</p> 	
 <p>H Knappisyingsfot</p>	<p>Sy i knapper</p> 		 <p>F Quiltefot (Ekstrauststyr)</p>	<p>Quilting</p> 	
 <p>F Blindstingsfot</p>	<p>Blindsøm</p> 		 <p>Rynkefot (Ekstrauststyr)</p>	<p>Rynking</p> 	
 <p>E Overlockfot</p>	<p>Kaste over kanter</p> 		 <p>Overtransportør (Ekstrauststyr)</p>	<p>Hjelper til med jevn transportert av vanskelige stoffer og flere lag.</p>	
 <p>A Broderifot</p>	<p>Broderisømmer</p> 				

Koble symaskinen til strømkilde

Forsiktig:

Pass på at kontakten er trukket ut og hovedbryteren er av, "O", når maskinen ikke er i bruk, og før du tar av eller setter på deler.



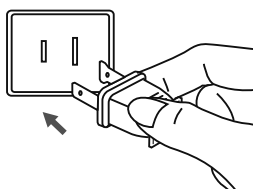
Koble til maskinen

Før du kobler til strømmettet, må du kontrollere at spenningen og frekvensen som vises på maskinen er i samsvar med strømmettet.

Plasser maskinen på et stødig bord.

1. Koble strømledingen til symaskinen ved å sette pluggen med to hull i koblingsboksen.
2. Sett inn nettstøpselet i stikkkontakten.
3. Slå på strømbryteren.
4. Arbeidslyset slås på når du slår på bryteren.
5. Etter å ha skrudd av maskinen vil det ta noe tid før maskinen slukkes helt. Lyset skrus heller ikke av umiddelbart etter at maskinen er skrudd av. Dette er normalt for enhver energibesparende elektrisk component.

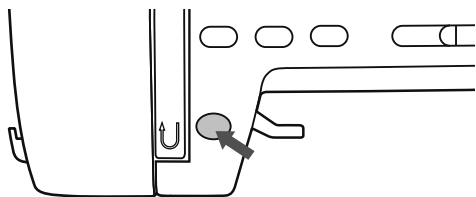
Maskinen kobles fra ved at du slår av strømbryteren, og deretter tar ut støpselet fra kontakten.



Polarisert støpsel

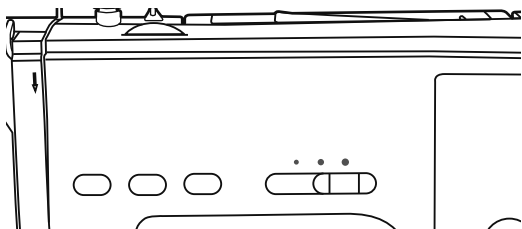
Dette apparatet har et polarisert støpsel (en pinne er bredere enn den andre), for å redusere faren for elektrisk støt. Støpselet passer bare i en polarisert kontakt én vei. Hvis støpselet ikke passer helt i stikkkontakten, snu det. Hvis det fortsatt ikke passer, ta kontakt med en elektriker. Ikke prøv å endre på støpselet på noen måte.

Starte syingen



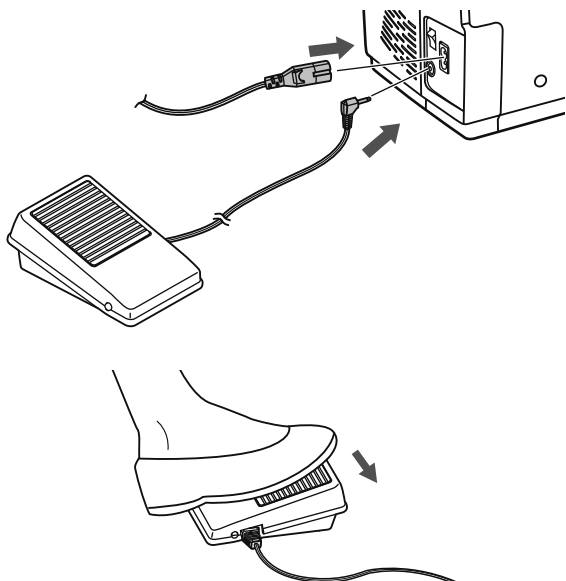
Start-/stoppknapp

For å starte symaskinen, trykk på start-/stopp knappen. For å stoppe, trykk på knappen igjen. Maskinen vil gå langsomt ved start av sømmen.



Hastighetsregulering

Ved hjelp av hastighetsreguleringen kan du regulere syhastigheten. Skyv knappen til høyre for å øke hastigheten. Skyv knappen til venstre for å senke hastigheten.



Fotpedal

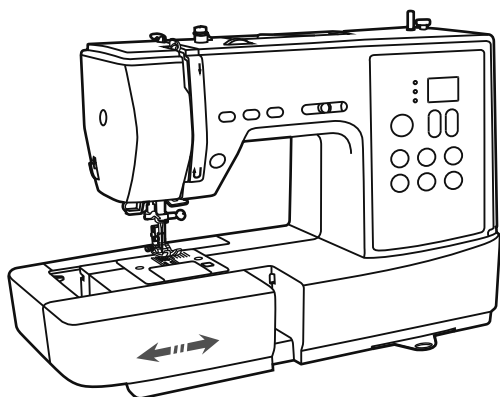
Når symaskinen er avslått, kan du sette støpselet til fotpedalen i kontakten på symaskinen.

Slå på symaskinen, og trakk så fotpedalen sakte ned for å begynne å sy.
Slipp fotpedalen for å stoppe symaskinen.

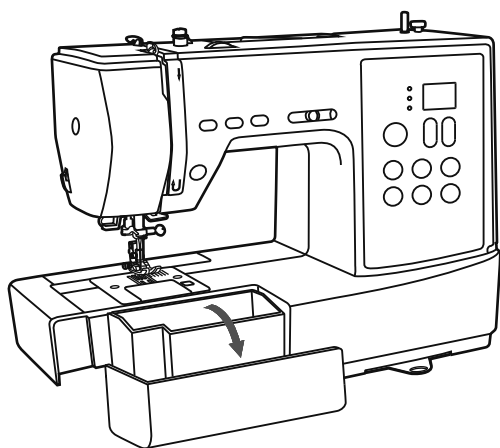
Viktig:

Ta kontakt med en faglært elektriker hvis du er i tvil om hvordan du kobler symaskinen til strømnettet. Trekk ut strømledningen når symaskinen ikke er i bruk.

Sybord

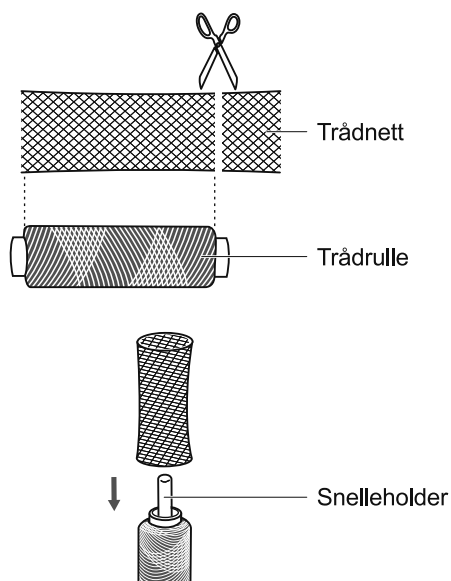


Hold sybordet horisontalt, og skyv det i pilens retning.



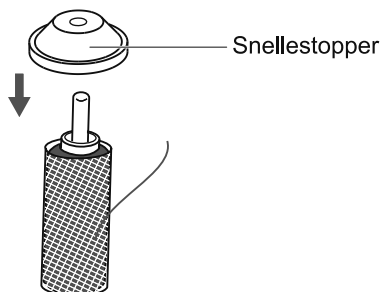
Innsiden av sybordet kan benyttes som utstyrsboks.

Anvende trådnett

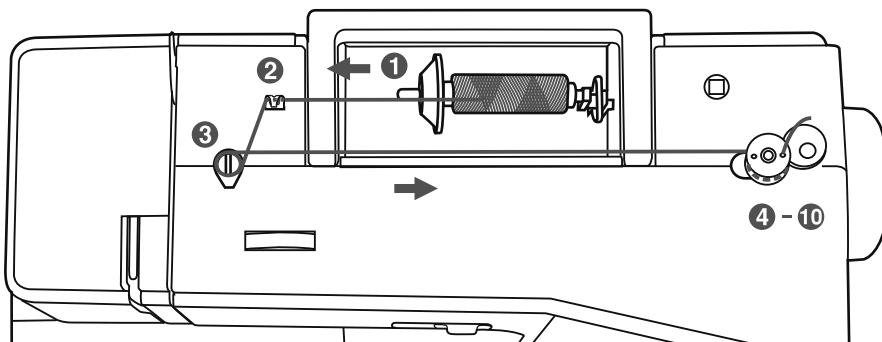


Ved bruk av f.eks. glatt metalltråd som vikles av spolen kan et trådnett monteres over trådrullen.

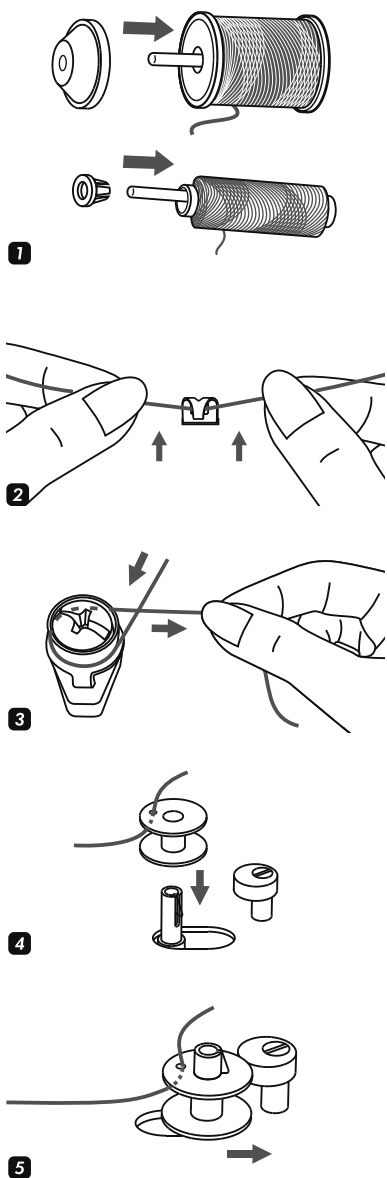
* Om nettet er for langt klippes lengden av så det passer til trådrullen.



Fulle undertrådspolen



Spole undertråd



1 Plasser en tom spole på spoleapparatet. Ved små trådsneller, sett snellestopperen med den smale siden inn mot trådsnellen eller bruk liten snellestopper.

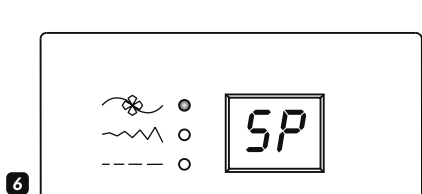
2 La tråden gli inn i trådføringen.

3 Legg tråden med klokken rundt spoletrådføringen.

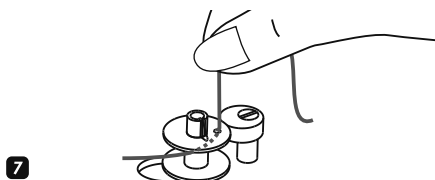
4 Trekk trådenden gjennom ett av de innvendige hullene i spolen som vist, og sett den tomme spolen på spoleapparatet.

5 Skyv spolen mot høyre.

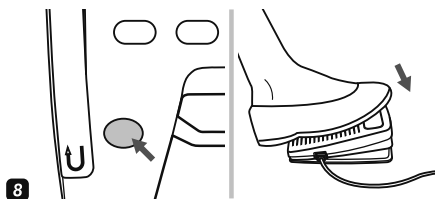
Fylle undertrådspolen



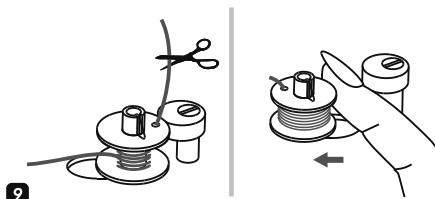
6 Når spoleapparatet er trykket helt over til høyre vil displayet blinke, mens det viser "SP".



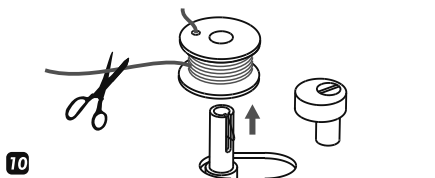
7 Hold trådenden fast med en hånd.



8 Trykk på pedalen eller bruk Start/stopp-knappen for å begynne å spole.



9 Etter at spolen har spunnet noen runder, stopp maskinen og klipp tråden tett ved hullet i spolen. Fortsett å spole til spolen er full. Når spolen er full snurrer den sakte. Stopp maskinen eller flytt foten fra fotpedalen. Trykk spoleapparatet mot venstre.

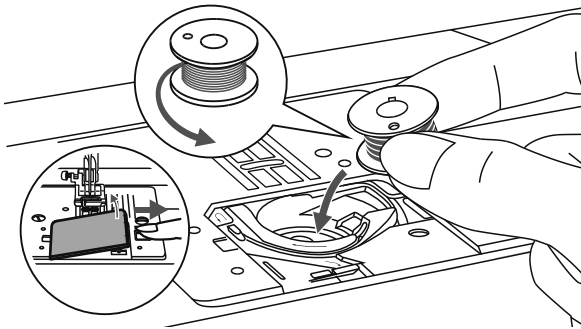


10 Kutt tråden og fjern spolen.

➔ Observer:

Når spoleapparatet står i spoleposisjon, kan ikke maskinen sy eller håndhjulet beveges. For å kunne sy må spoleapparatet skyves mot venstre (syposisjon).

Sette i spolen



⚠ Viktig:

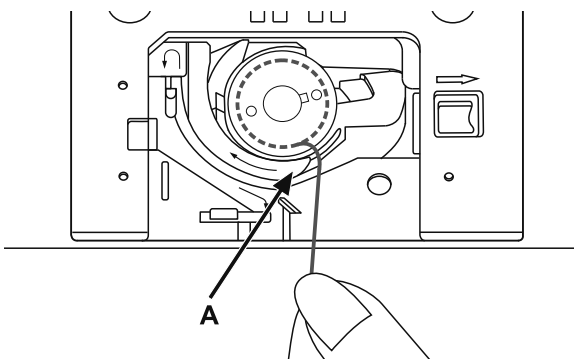
Sett strømbryteren på av ("O") før du setter i eller fjerner spolen.

Når du setter i eller fjerner spolen, må nålen og syfot stå i høyeste posisjon.

Åpne spolehusdekslet.

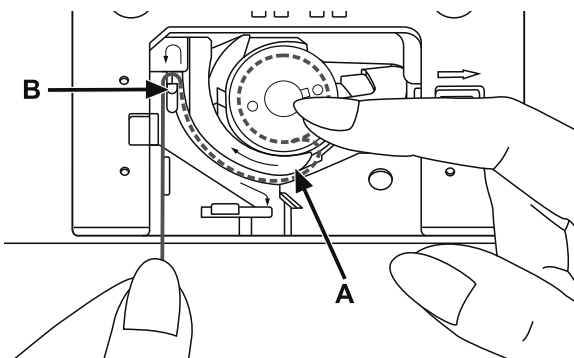
Sett spolen inn i spolehuset med tråden i retning mot klokken.

Trekk tråden gjennom sporet (A).



Hold en finger forsiktig på spolen.

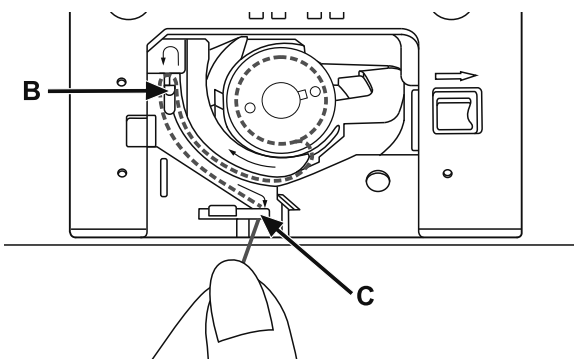
Trekk tråden slik pilene viser gjennom trådføreren i stingplaten fra (A) til (B).



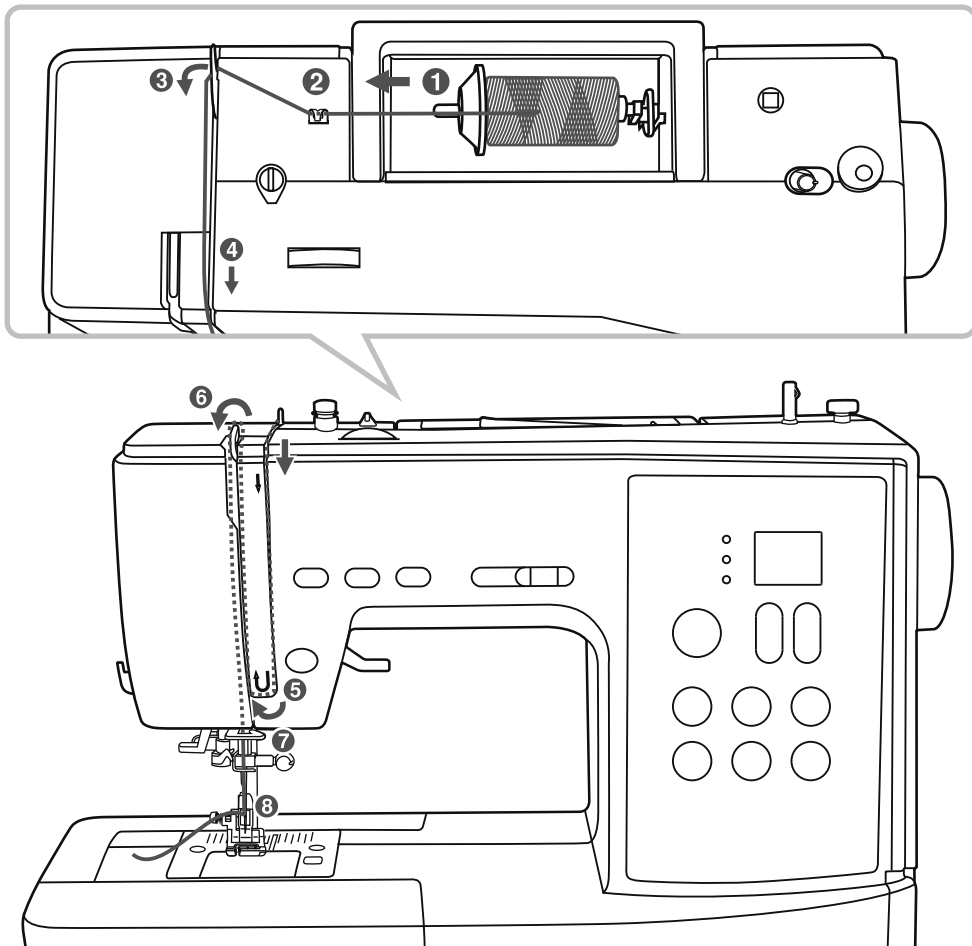
Trekk tråden slik pilene viser gjennom trådføreren i stingplaten fra (B) til (C).

Kutt overflødig tråd ved å dra tråden tilbake over trådkutteren ved punkt (C).

Lukk spolehusdekslet.



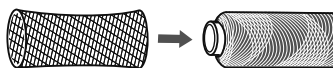
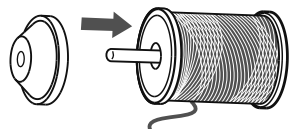
Tråe overtråd



➔ Observer:

Det er viktig å tråe tråden på riktig måte. Hvis ikke kan det oppstå flere problemer under syingen.

Begynn med å heve nålen til høyeste posisjon, og hev også syfot slik at trådspenningen frigjøres.



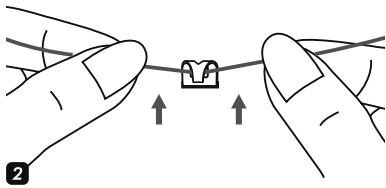
- 1** Løft opp snellepinnen. Plasser en trådsnelle på spolepinnen slik at tråden kommer fra forsiden av snellen, og plasser snelleholderen på enden av spolepinnen.

➔ Observer:

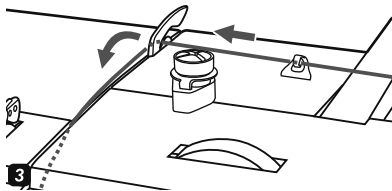
Når du bruker spesialtråd som vikles lett av spolen, sett nett over spolen før du begynner å sy og bruk den store trådsnelleholderen. I tillegg kan du redusere trådspenningen.

1

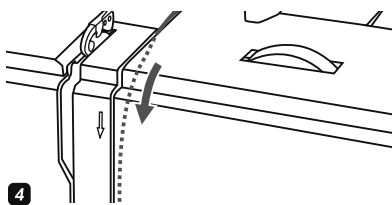
Træ overtråd



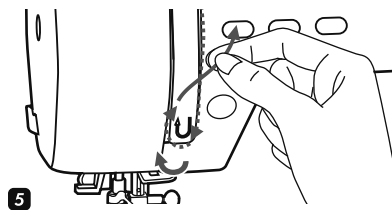
2 Trekk tråden fra snellen gjennom den øvre trådføreren.



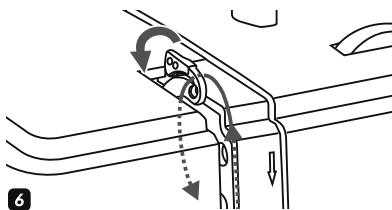
3 Før tråden rundt trådføreren og trekk tråden gjennom trådspenningsfjæringen slik som vist.



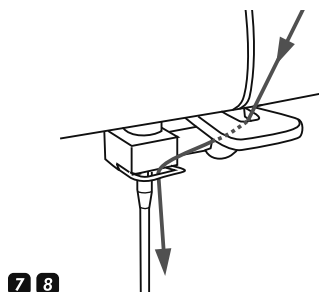
4 Træ spenningsmodulen ved å føre tråden mellom sølvskivene.



5 Før tråden ned og rundt spenningskontroll holderen.



6 Fullfør bevegelsen oppover og før tråden fra høyre til venstre gjennom hakket i trådløfteren og deretter nedover igjen.



7 Træ tråden bak den flate, vannrette trådlederen. Før tråden gjennom trådlederen som er plassert over nålen.

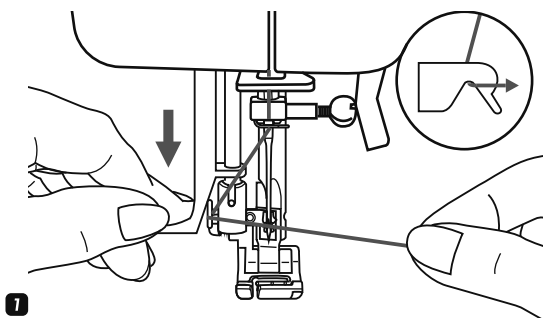
8 Trekk trådenden gjennom nålen forfra og bakover, og trekk ut omtrent 10 cm med tråd.
Bruk nåltræderen til å træ nålen (på neste side).

7 8

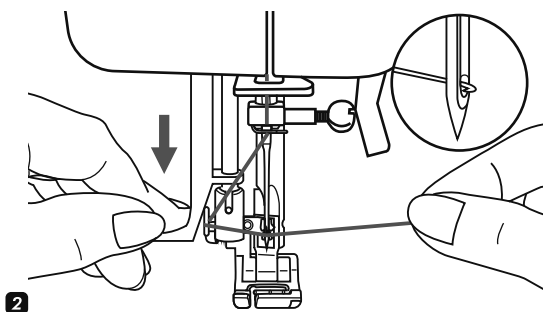
Bruke nåltræderen

! Observer:
Slå av maskinen ("O")!

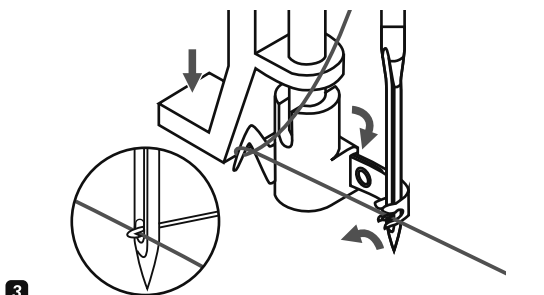
Sett nålen i høyeste nålposisjon og senk transportøren.



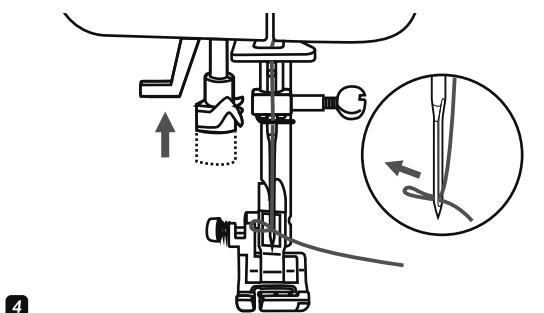
1 Senk nåltræder-spaken sakte og før tråden som avbildet gjennom trådfører og så til høyre.



2 Nåltræderen snur seg automatisk til tråposisjon, og haken passerer gjennom nåløyet.



3 Trekk tråden til høyre foran nålen.

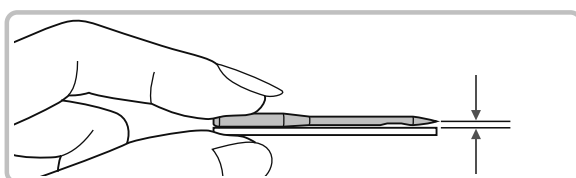
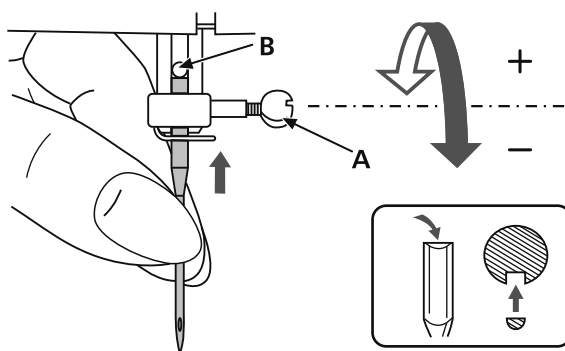


4 Hold løst i tråden og slipp sakte opp spaken. Haken vil trekke tråden gjennom nåløyet, formet som en løkke.

Trekk tråden helt gjennom nåløyet.

Ved bruk av tynne nåler med lite nåløyne kan ikke nåltræderen anvendes

Nålbytte



! Viktig:

Slå av maskinen ("O") før du setter i eller tar ut nålen.

Skift nål regelmessig, spesielt hvis den viser tegn til å være slitt og forårsaker problemer.

Sett i nålen som vist:

A. Løsne nålskruen og stram den igjen etter at du har satt i den nye nålen. Den flate siden av nålhodet skal vende bakover.

B. Sett nålen inn så langt opp den vil gå.

Nålene må være i perfekt stand.

Problemer kan oppstå med:

- Bøyde nåler
- Butte nåler
- Skadde spisser

Valg av nål/stoff/tråd

VEILEDNING FOR VALG AV NÅL, STOFF OG TRÅD

NÅLSTØRRELSE	STOFFER	TRÅD
10-12 (70-80)	Lette stoffer: tynn bomull, voile, serge, silke, muselin, interlocks, strikket bomull, jersey, krepp, vevd polyester og skjorte- og blusestoff.	Tynn tråd av bomull, nylon eller polyester.
11-14 (75-90)	Mellomtykke stoffer: bomull, sateng, seilduk, doble strikkestoffer, lett ull.	De fleste trådtyper i salg er mellomtykke og egner seg for disse stoffene og nålstørrelsene. Bruk polyestertråder på syntetiske stoffer og bomull på naturlige vevde stoffer for best resultat. Bruk alltid samme type tråd som over- og undertråd.
14 (90)	Mellomtykke stoffer: bomullslerret, ull, tykke strikkestoffer, frotté, dongeri.	
16 (100)	Tyke stoffer: lerret, ull, teltduk, vatterte stoffer (quilt), dongeri, møbelstoff (tynt eller mellomtykt).	

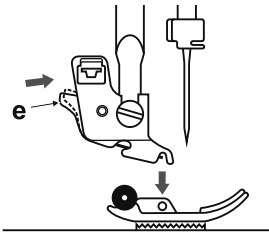
➔ Observer:

- Som regel skal tynne tråder og nåler brukes for å sy tynne stoffer, og tykkere tråder brukes for å sy tykke stoffer.
- Test den valgte tråden og nålen på et lite stykke stoff av samme type som det du skal bruke for å sy.
- Bruk samme trådtype som over- og undertråd.
- Anvend stabilisering til tynne eller elastiske stoffer.

Skifte syfot

Viktig:

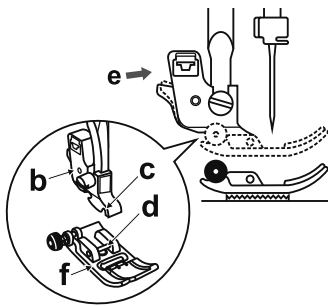
Vi anbefaler å slå av maskinen ("O") når du foretar deg følgende!



Fjerne syfoten

Hev syfoten.

Trykk på syfotsutløseren og foten klikkes av.

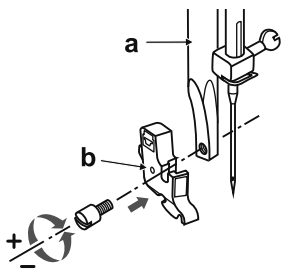


Sette på syfoten

Senk syfotsholderen (b) over sporet (c) så den er rett over syfotspinnen (d).

Trykk på den sorte syfotsutløseren (e).

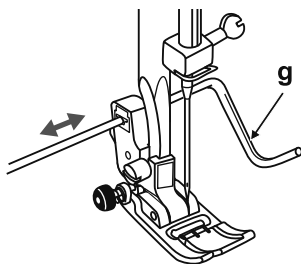
Senk syfotsholderen (b) og syfoten (f) vil klikkes fast automatisk.



Fjerne og sette på syfotsstangen

Hev syfotsstangen (a).

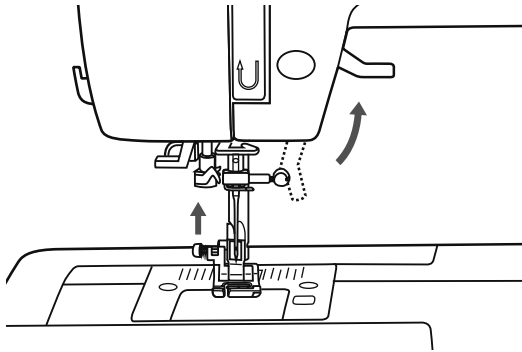
Fjern og sett på syfotsholderen (b) som vist på illustrasjonen.



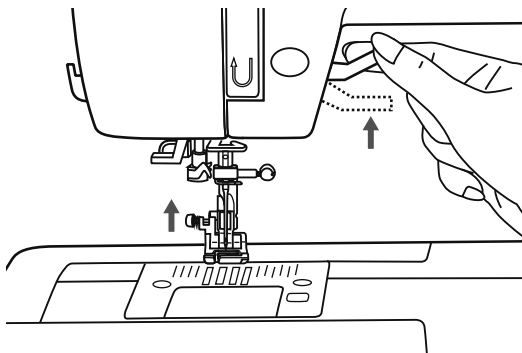
Montere kantlinjal høyre

Monter kantlinjal høyre (g) i hullet som vist på bildet. Juster avstanden og tilpass til usynlig opplegging, legg osv.

To-trinns syfotsløfteren



Syfotløfteren hever og senker syfot.

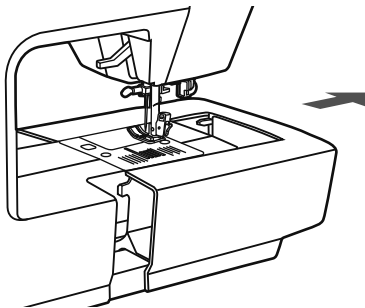


Når du syr flere lag eller tykke stoffer, kansyfot heves et trinn til slik at du enkelt kan flytte på stoffet.

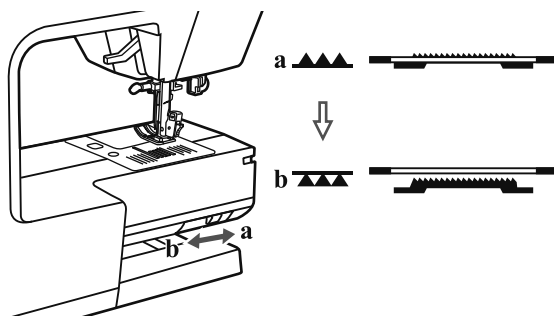
Observer:

Nålen må alltid være i høyeste posisjon.

Heve eller senke transportøren



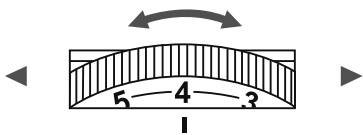
Ta av sybordet og knappen for senking av transportøren kan sees på baksiden av maskinen.



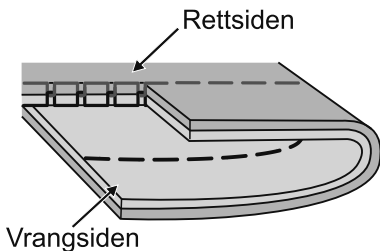
Før spaken over til "▲▲▲" (b) og transportøren senkes, anvendes f.eks til knappisyning eller ved monogram. Når man ønsker å sy vanlig igjen så føres spaken tilbake til "▲▲▲" (a) for å heve transportøren.

Transportøren vil ikke heves uten at håndhjulet dreies selv om spaken for transportøren er ført til posisjon (a). Drei håndhjulet en hel runde for å heve transportøren.

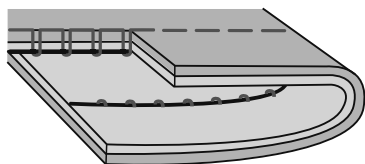
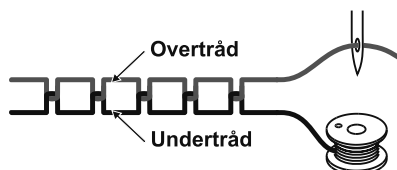
Trådspenning



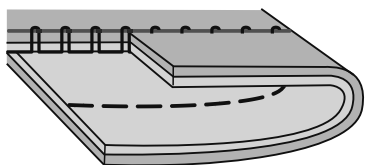
- Normal trådspenning: "4".
- For å øke trådspenningen, dreii hjulet opp til neste tall.
- For å redusere trådspenningen, dreii hjulet ned til neste tall.
- En korrekt trådspenning er avgjørende for et godt sømresultat. Hvis man syr motiver vil det alltid være en fordel å redusere overtrådspenningen slik at trådene møtes på vrangen.



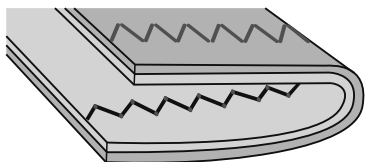
Normal overtrådspenning for rettsøm.



Overtrådspenning for løs for rettsøm. Still spenningen til en høyere verdi.



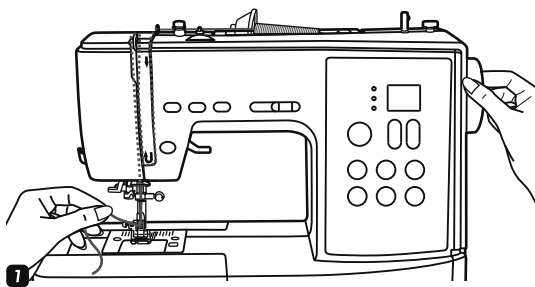
Overtrådspenning for stram for rettsøm. Still spenningen til en lavere verdi.



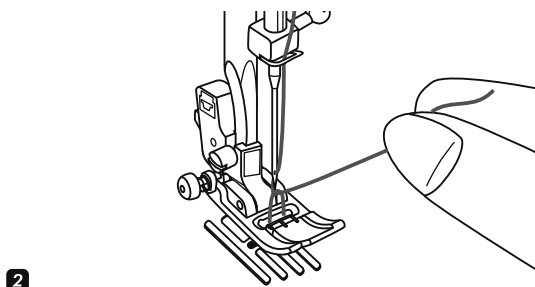
Normal overtrådspenning for sikksakk og motivsøm.



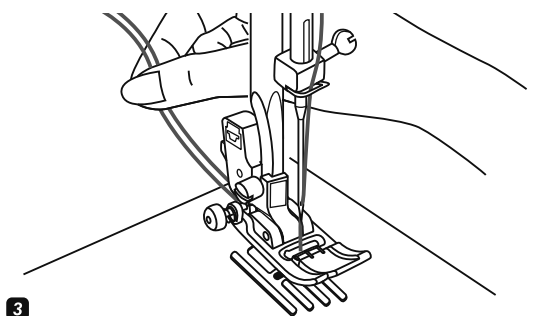
Ta opp undertråden



- 1** Hold overtråden med venstre hånd. Dreii håndhjulet mot deg (mot klokken) slik at symaskinnålen senkes, og så heves.

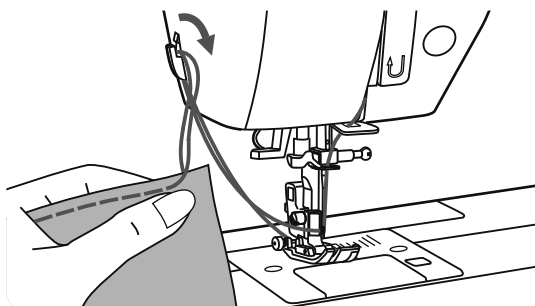


- 2** Dra forsiktig i overtråden for trekke undertråden opp gjennom hullet i nålplaten. Undertråden kommer opp i en løkke.



- 3** Trekk begge trådene bakover og under syfot.

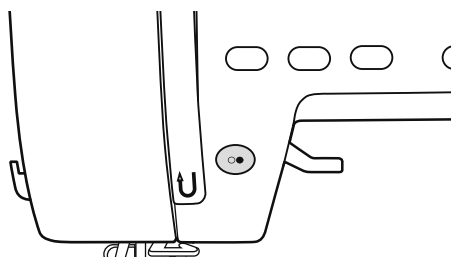
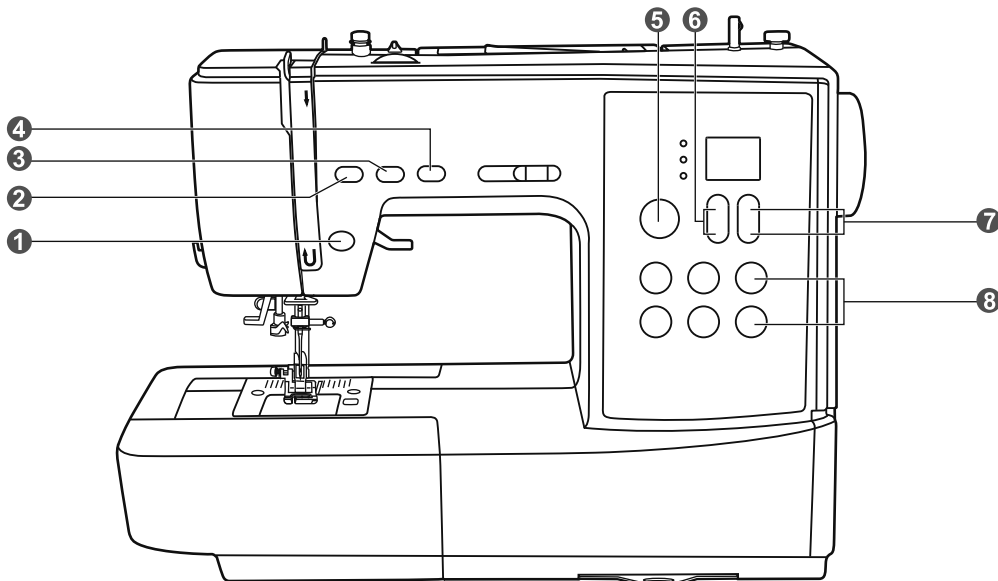
Kutte tråden



Hev syfot. Fjern stoffet, dra trådene til venstre side av dekselet og kutt tråden med trådkutteren.

Trådene blir kuttet med riktig lengde for å begynne på neste søm.

Knapper på symaskinen

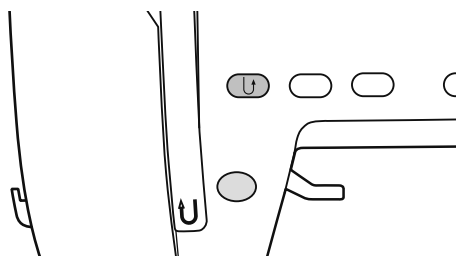


1 Start/stopp-tast

Maskinen starter når du trykker på start/stopp-tasten og stopper når du trykker på den en gang til. Maskinen roterer langsomt i begynnelsen av syingen.

Syhastigheten øker gradvis helt til hastigheten som er valgt med justeringsspaken for hastighet.

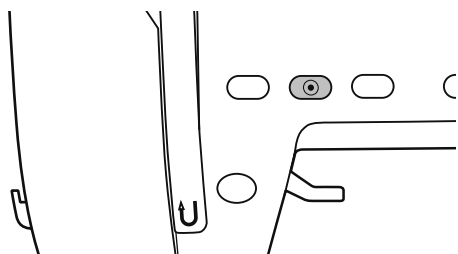
På denne måten kan du bruke maskinen uten pedal.



2 Returknapp

Når sømmene 01-06 velges vil maskinen sy sakte bakover når returknappen trykkes inn. Maskinen syr fremover når returknappen slippes.

Når sømmene 23-80 velges så syr maskinen en forsterket søm umiddelbart når returknappen er trykket inn. Maskinen vil stoppe å sy når knappen slippes.

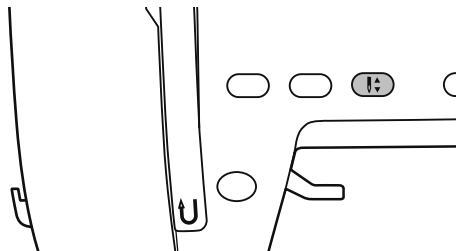


3 Automatisk festeknapp

Om knappen trykkes inn før sømstart vil maskinen automatisk sy 3 festesting. Når sømmene 01-05 sys vil maskinen umiddelbart sy 3 festesting når automatisk festeknapp er trykket inn og deretter automatisk stoppe.

Når du velger sømmene 06-15, 23-80 og trykker automatisk festeknapp vil maskinen sy 3 festesting ved avslutningen av mønsteret og automatisk stoppe. Denne funksjonen kan annulleres om du trykker knappen en gang til eller velger en annen søm.

Knapper på symaskinen

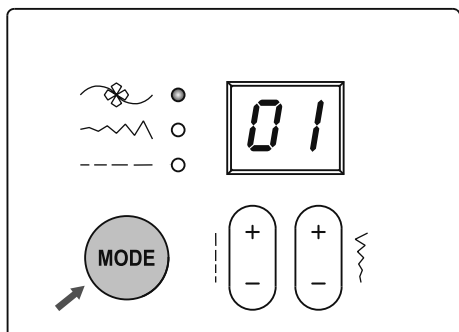


4 Tast for nålposisjon oppe/nede

Bruk posisjonstasten for nålen til å bestemme om nålen skal stoppe i øverste posisjon eller i stoffet når du stopper å sy.

➔ Observer:

Dersom du trykker på nålstopp-knappen mens du syr, vil symaskinen automatisk stanse.



5 Modusknapp

LED-lyset settes på dekorsøm "☘" når maskinen skrus på. Lyset vil skifte mellom de tre modus av sømmer, stingbredde og stinglengde.

☘ Nytte - og dekorsøm modus

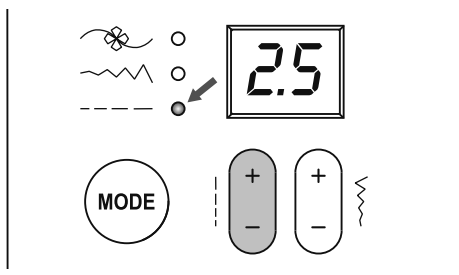
Det er 80 sømmer å velge mellom fra 01~80, sømvalg ved å anvende stingbredde og stinglengdeknappene.

~~~~ Stingbredde modus

Juster sømmens bredde ved hjelp av stingbreddeknappen.

----- Stinglengde modus

Juster sømmens lengde ved hjelp av stinglengdeknappen.



6 Knapp for innstilling av stinglengde

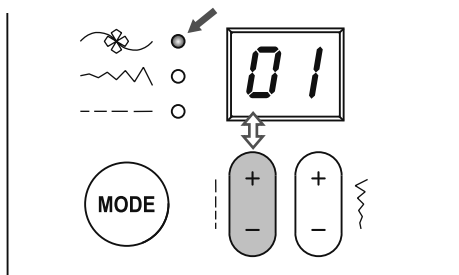
Når du velger en søm vil maskinen automatisk stille inn på anbefalt stinglengde.

For å justere stinglengden på den valgte søm, trykkes "MODE" inn for å komme til posisjonen for stinglengde.

For å lage kortere sting, trykk på "-"-knappen. For å forlenge stingene, trykk på "+"-knappen.

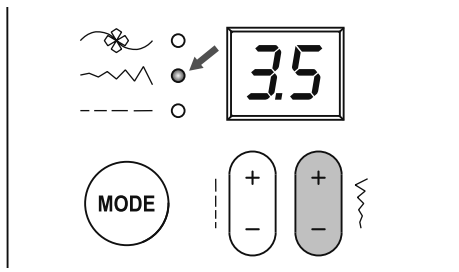
Stinglengden kan justeres mellom 0.0-4.5. Noen sømmer har begrenset stinglengde.

Når innstillingen er i automatisk modus vil skjermen blinke tre ganger.



Når MODE er innstillet på sømmer skal du trykke på stinglengdeknappen og justere med "+" eller "-" knappen for å rulle frem med 10 siffer ad gangen.

Knapper på symaskinen



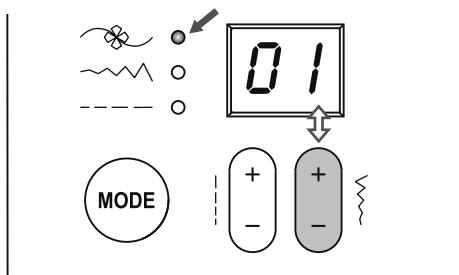
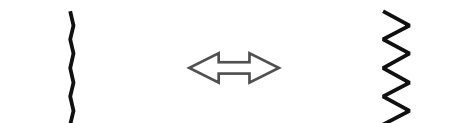
7 Knapp for innstilling av stingbredde

Når du velger en søm vil maskinen automatisk stille inn på anbefalt stingbredde.

For å justere stingbredden på den valgte søm , trykkes "MODE" inn for å komme til posisjonen for stingbredde.

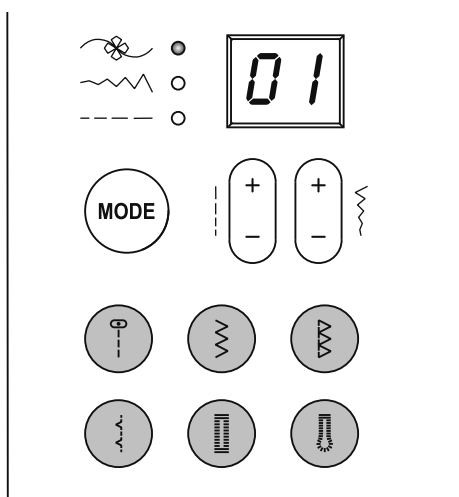
For å lage en smalere søm, trykk på "-"-knappen. For å forlenge stingene, trykk på "+"-knappen. Stinglengden kan justeres mellom 0.0-0.7. Noen sømmer har begrenset stingbredde.

Når innstillingen er i automatisk modus vil skjermen blinke tre ganger.



Velge sømmer

Når MODE er innstillet på sømmer skal du trykke på stingbreddeknappen og justere med "+" eller "-" knappen for å rulle frem mellom 0~9.



8 Direkte sømvalgsknapp

De mest brukte sømmene er tilgjengelige med direkte knapper.

De direkte sømvalgsknappene kan benyttes til enhver tid.

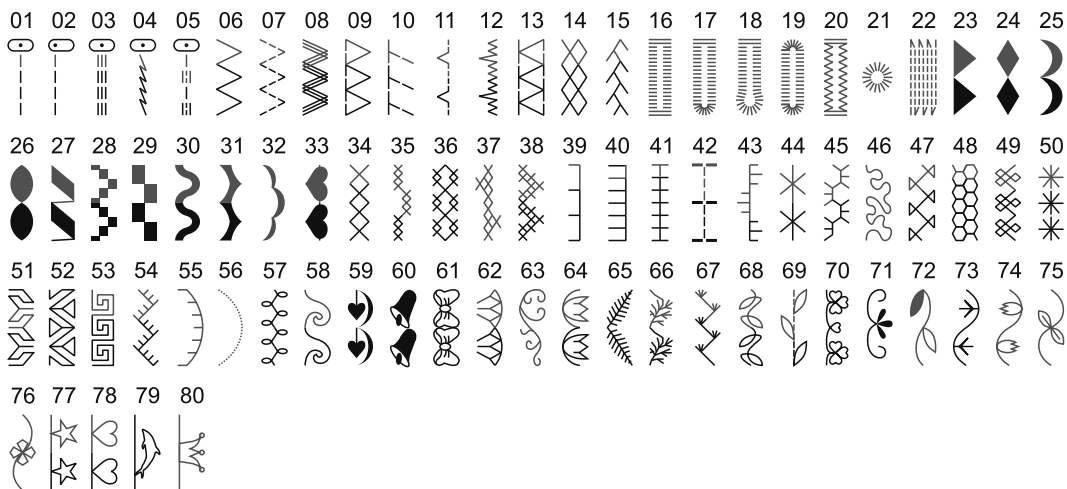
Sømoersikt

De gråmarkerte delene (på oversikten under) viser oppbygningen av hver enkelt søm.

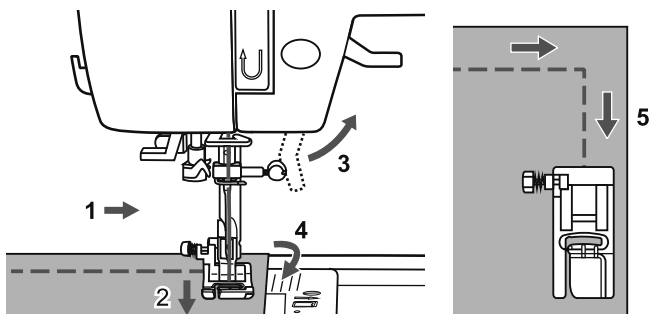
A. Direkte sømvalg



B. Sømmer

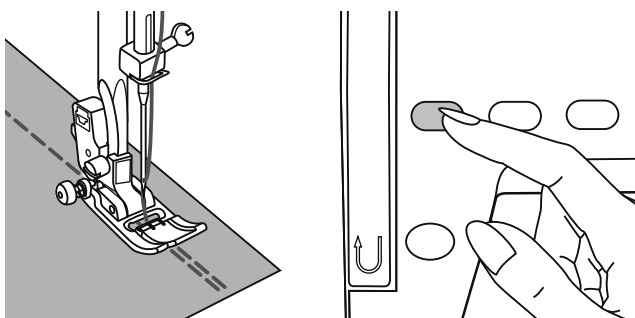


Grunnleggende kunnskaper



Sy hjørner

1. Stopp symaskinen når du kommer til et hjørne.
2. Senk nålen med håndhjulet eller trykk en gang på nålstopp oppe/nede knappen.
3. Hev foten.
4. Drei stoffet, med nålen som omdreingspunkt.
5. Senk foten og fortsett å sy.



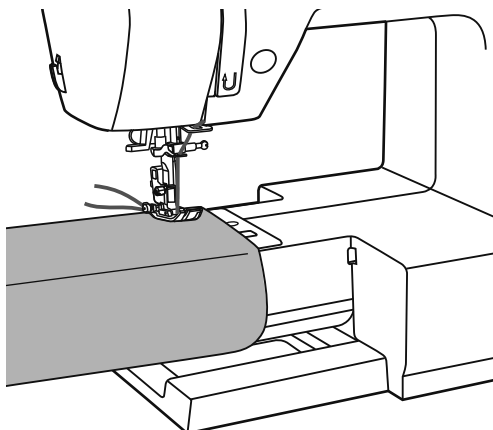
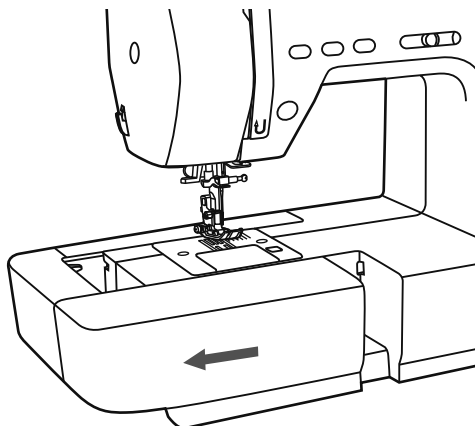
Returknapp

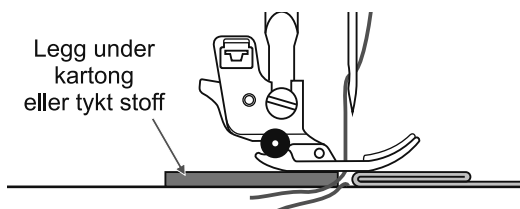
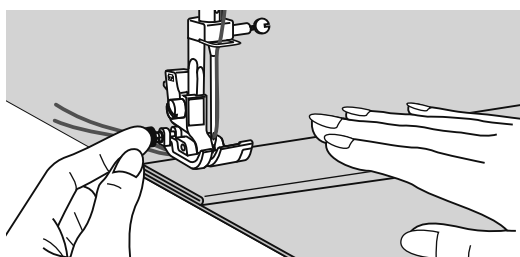
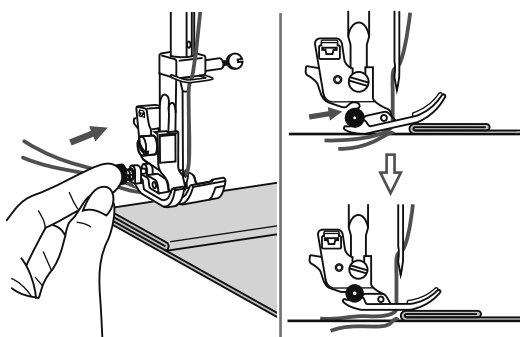
Brukes til festing ved sømstart og slutt.

Trykk på returknappen og sy 4-5 sting. Når du slipper knappen syr maskinen fremover.

Friarm

Friarmen er praktisk når du skal sy rørformede plagg, som bukseben og ermer.





Sy i tykke stoffer

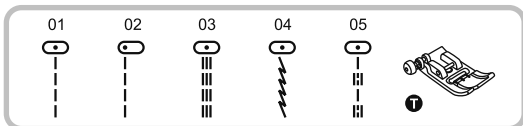
Den sorte knappen til venstre på foten låser foten i en horisontal stilling når du trykker på denne før du senker foten. Dette sikrer jevn transportering ved start av sømmen og er til hjelp når du skal sy flere lag eller sy over sømmer f.eks når du legger opp jeans. Når du kommer til et særlig tykt område, senk nålen og hev foten. Press tåen på foten og trykk på den sorte knappen. Senk så foten igjen og sy videre.

Den sorte knappen løses ut automatisk etter et par sting.

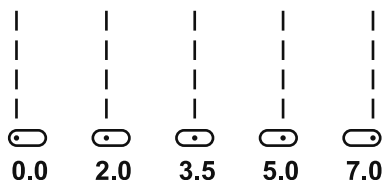
Du kan også plassere et annet stoff i samme tykkelse som høydeutligning bak sømmen.

Eller du kan hjelpe transporten ved å føre stoffet for hånd når du syr mot det tykke området.

Rettsøm og nålposisjon

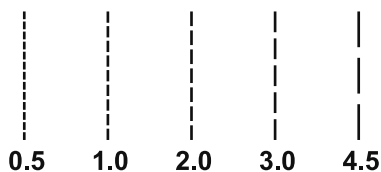


Endre nålposisjonen



Innstillingene gjelder bare for sømmene 01-05. Den programmerte innstillingen er "3.5", middelsposisjon. Når du trykker på justeringstasten "-" for stingbredde, flyttes nålen mot venstre. Når du trykker på justeringstasten "+" for stingbredde, flyttes nålen mot høyre.

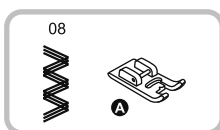
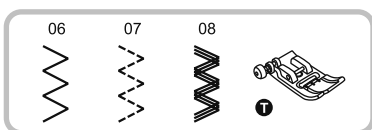
Endre stinglengde



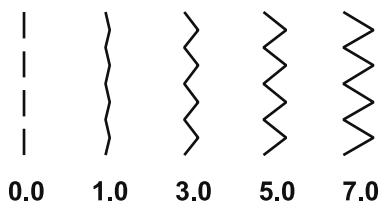
Hvis du ønsker å redusere stinglengden, trykker du på minustasten "-" for stinglengdejustering. Hvis du ønsker økt stinglengde, trykker du på plusstasten "+" for stinglengdejustering.

Hovedregel: Dess tykkere stoff, tråd og nål, dess lengre sting.

Sikksakk

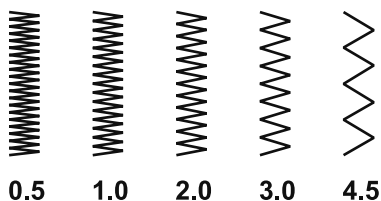


Justere stingbredden



Maksimal stingbredde for sikksakk er "7.0". Du kan imidlertid redusere bredden på alle sømmer. Bredden økes ved å trykke på plusstasten "+" for justering av stingbredde fra "0.0" til "7.0".

Justere stinglengden

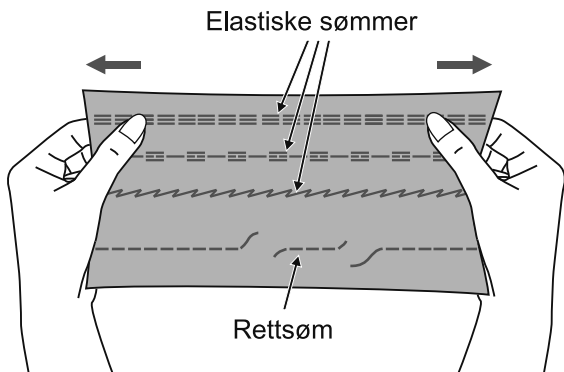
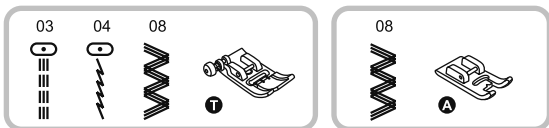


Tettheten til sikksakken øker etter hvert som innstillingen for stinglengde nærmer seg "0.3".

Penest sikksakk oppnås som regel mellom "1.0-2.5".

Tett sikksakk (kort stinglengde) kalles plattsøm.

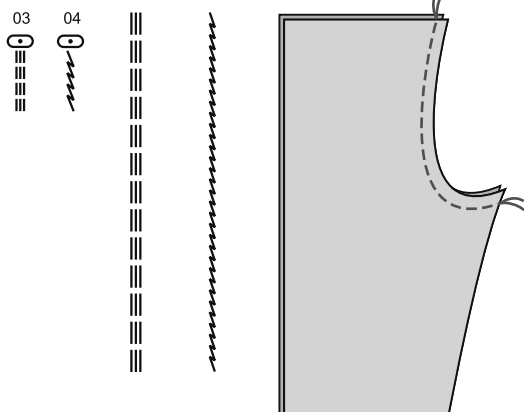
Stretchsøm



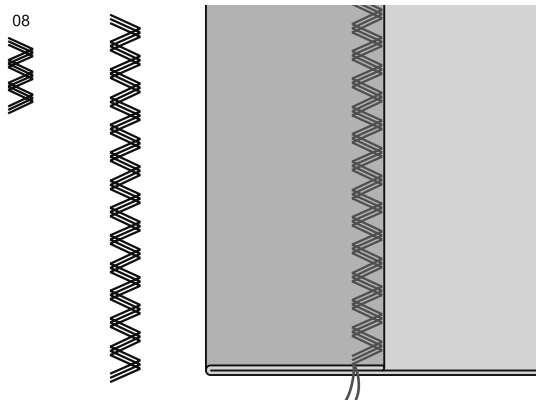
Disse sømmene anvendes til strikkede, jersey eller elastiske materialer. Sømmen kan strekkes uten at tråden ryker.

Elastiske sømmer er sterke og fleksible og strekker seg med stoffet uten å ryke. Ideelt for stoffer som lett rakner og jersey. Egner seg også godt til å sy sammen f. eks. jeans-stoffer.

Elastiske sømmer kan også benyttes som dekorativ kantavslutning.



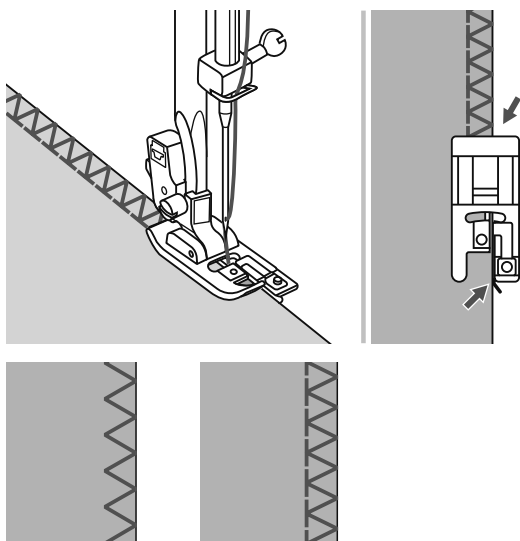
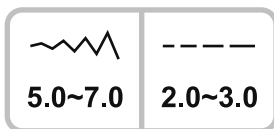
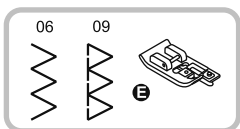
Trestegs forsterket rettsøm brukes for å forsterke elastiske sømmer og gir slitesterke sømmer.



Trestegs forsterket sikksakk egner seg godt til kraftige stoffer som jeans, poplin, seilduk o.l.

Overlocksøm

Kast over med overlocksøm for å forhindre at stoffet rakner.



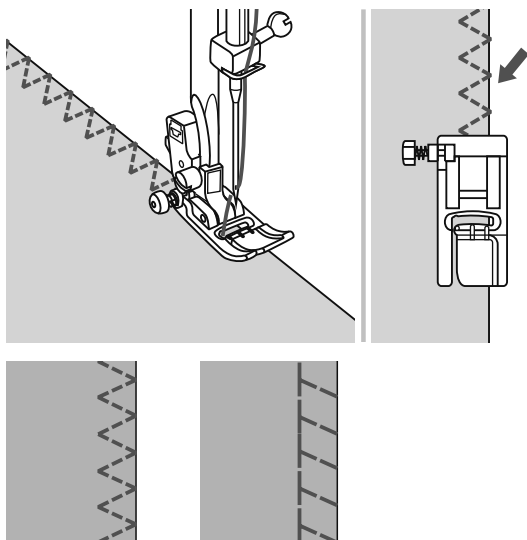
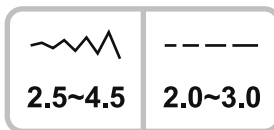
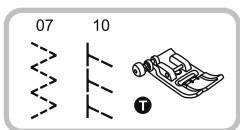
Bruk av overlockfot

Sett på overlockfot (E).

Sy langs med stoffkanten slik at stoffkanten ligger i føringen på overlockfoten.

! Observer:

Overlockfot benyttes bare til søm nr. 06 og 09. Ikke sy med stingbredde smalere enn "3.5". Ved andre sømmer eller annen stingbredde enn anbefalt, kan det hende at nålen treffer foten og brekker.



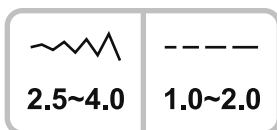
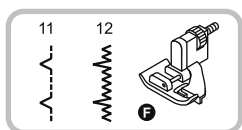
Standardfot

Sett på standardfot (T).

Sy med stoffet langs med føringskanten på foten. Når du syr, se til at nålen går over stoffkanten på høyre side.

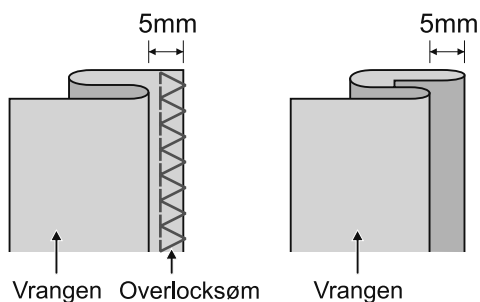
Blindsøm/ Lingeriesøm

Legg opp bukser og skjørt med en usynlig fald, sømmer er ikke synlig på forsiden av plagget.



11: Blindsøm og søm i undertøy i ikke elastiske stoffer.

12: Blindsøm i elastiske stoffer.

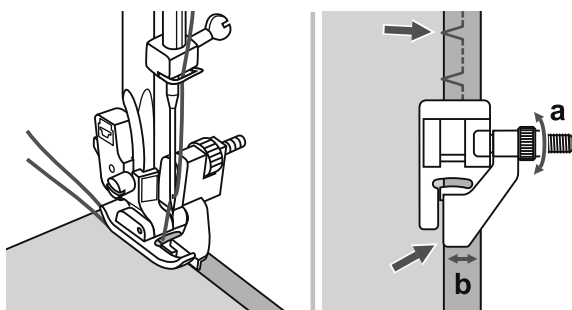


Observer:

Blindsøm krever noe øvelse. Sy alltid en prøve først.

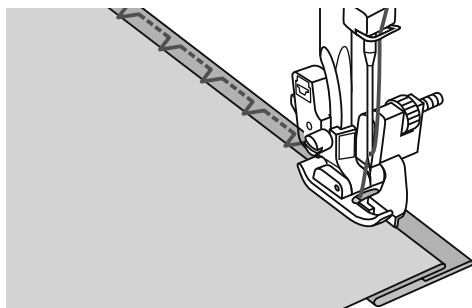
Brett stoffet som vist, slik at vrangsidene ligger øverst.

Kast over stoffkanten før du starter. Fold deretter som vist på bildet.

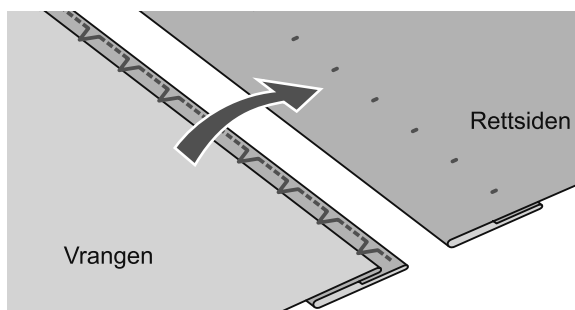


Plasser stoffet under foten. Drei håndhjulet forover til nålen svinger helt til venstre. Nålen skal bare så vidt gjennomhulle stoffkanten. Dersom den ikke gjør det, juster stingbredden.

Juster linjalen (b) ved å dreie på knappen (a) slik at linjalen hviler mot brettet.

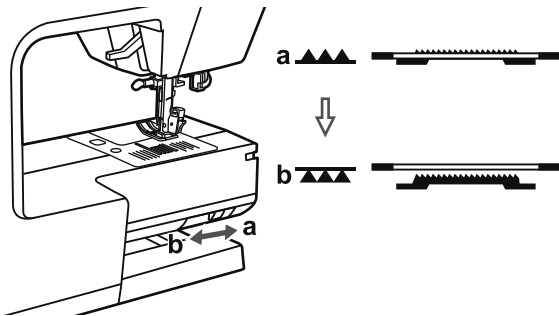
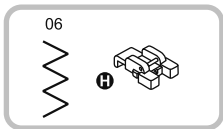


Sy langsomt, mens du forsiktig fører stoffet langs kanten på linjalen.



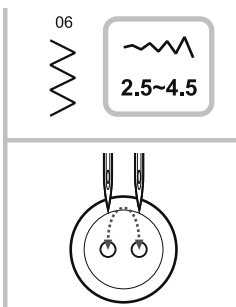
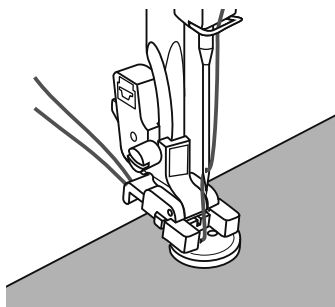
Snu stoffet.

Sy på knapp



Sett på Knappisyngingsfot.

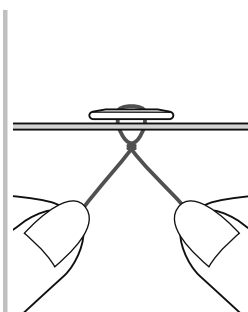
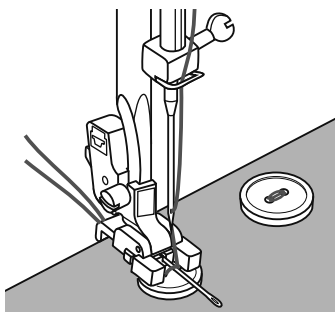
Still hendelen for heving/ senking av transportøren på "▲▲▲".



Plasser sytøyet under foten. Legg knappen på ønsket sted og senk foten.

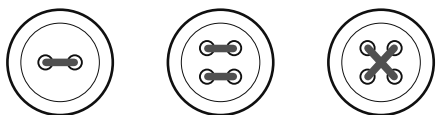
Velg sikksakk-søm. Still stingbredden på "2.5-4.5", slik at den samsvarer med avstanden mellom hullene i knappen.

Drei håndhjulet for å se til at nålen går ned i både venstre og høyre hull i knappen.



En stoppenål kan plasseres oven på knappen for å lage en hals dersom det er behov for det.

Før overtråden med en nål på vrangside av stoffet og knyt en knute med undertråden



På knapper med 4 hull, syr du først de to fremste og så skyver du sømarbeidet forover og syr de neste to hullene.

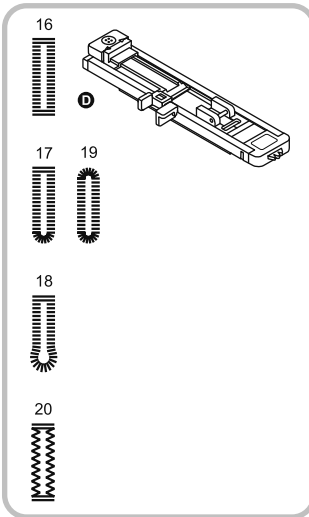
➔ Observer:

Vil du sy videre som vanlig, sett spaken i posisjon "▲▲▲" for å heve transportøren igjen.

Sy et knapphull

Knapphullets størrelse matcher knappens størrelse.

For elastiske eller tynne stoffer anbefales det å bruke et lag med stabilisering inder knapphullet for beste resultat.



2.5~7.0	0.3~1.0

2.5~5.5	0.3~1.0

5.5~7.0	0.3~1.0

3.0~7.0	1.0~2.0

16: For tynne til middels tykke stoffer

17: For horisontale knapphull på bluser og skjorter, i tynne til middels tykke stoffer

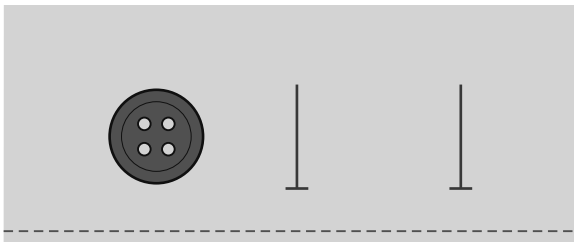
18: For dresser eller frakker

19: For tynne til middels tykke stoffer

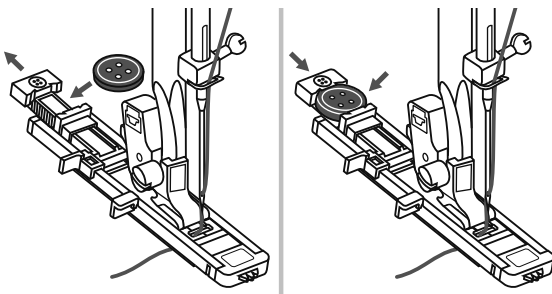
20: For jeans eller elastiske stoffer, grovt vevd

Observer:

Før du syr knapphull i sytøyet ditt, bør du sy et prøveknapphull på en bit av det samme stoffet du skal bruke.



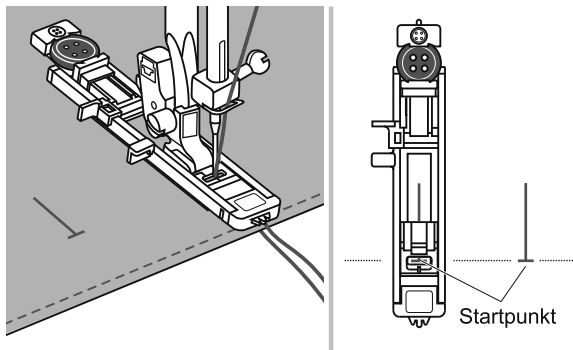
Tegn knapphullet på stoffet. Maksimal knapphull-lengde er 3cm (knappens diameter pluss tykkelse).



Sett på knapphull-foten. Skyv glidesålen bakover og legg i knappen.

Lengden på knapphullet er avhengig av størrelsen på knappen som settes inn. Før tråden gjennom åpningen i foten og så under foten.

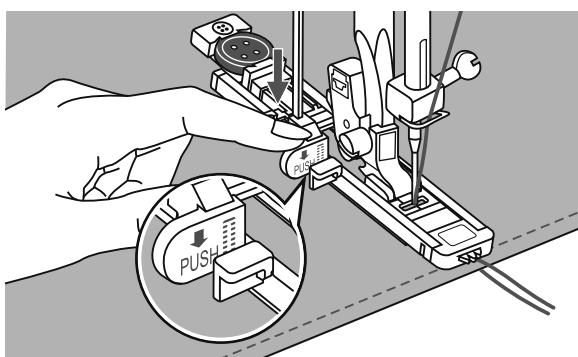
Sy et knapphull



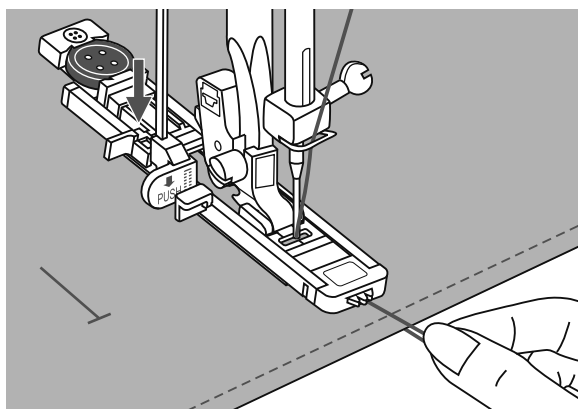
Velg knapphullssøm.

Juster stinglengden og stingbredden til ønsket tetthet og bredde.

Legg stoffet på plass under syfoten slik at knapphullmerket går midt under knapphullsfoten.



Senk knapphullspaken, og skyv den bakover.



Hold lett i overtråden når du begynner å sy.

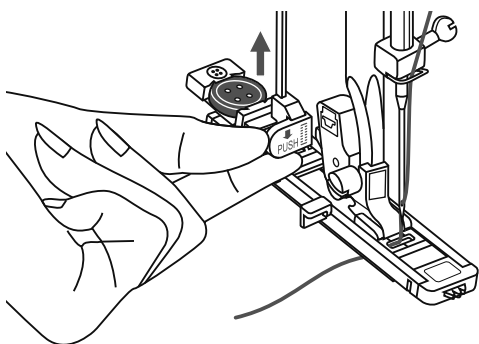
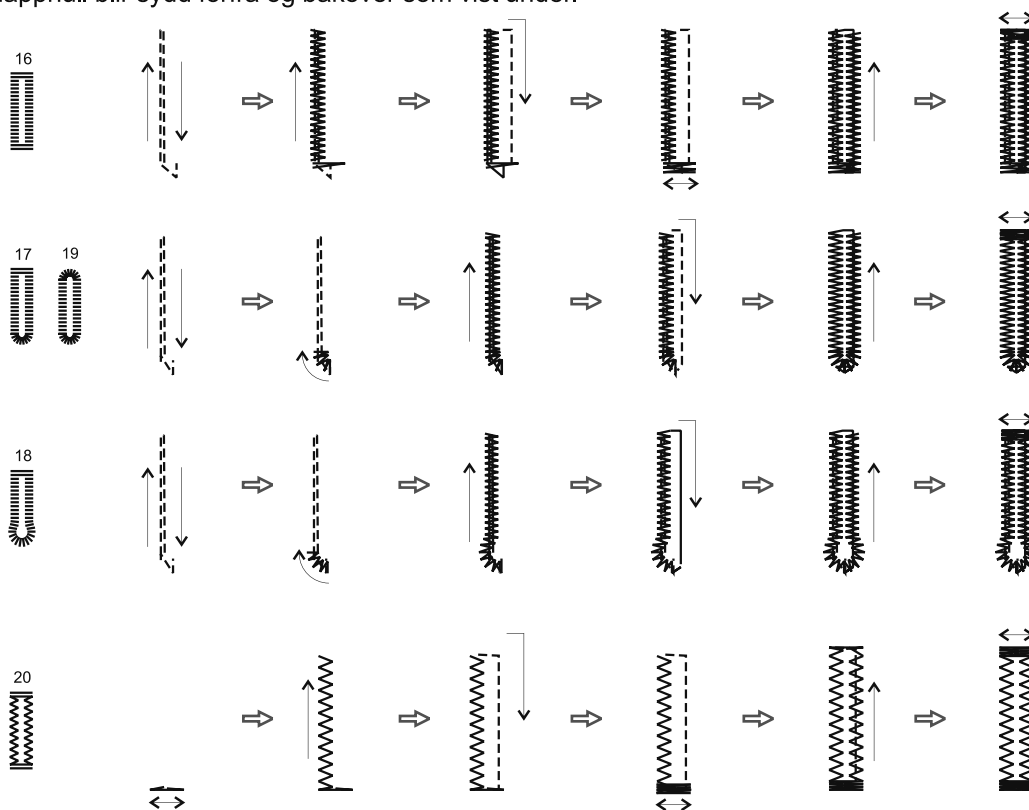
➔ **Observer:**

Før stoffet forsiktig med hånden.

Når knapphullet er ferdig sydd vil symaskinen automatisk sy noen festesting før den stopper.

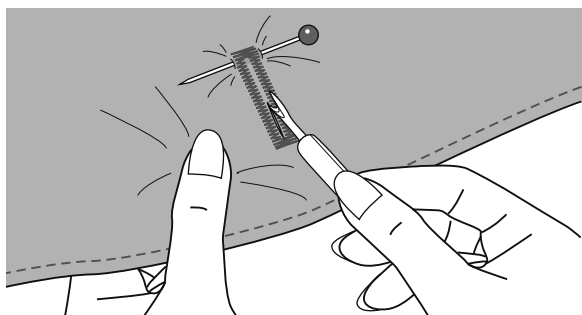
Sy et knapphull

* Knapphull blir sydd forfra og bakover som vist under.



Hev syfoten og kutt tråden.

For å sy et forsterket knapphull heves syfoten (den vil gå tilbake til utgangsposisjon). Etter å ha sydd knapphull-sømmen, hev spaken tilbake til den stopper.

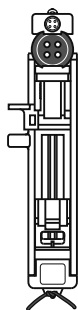
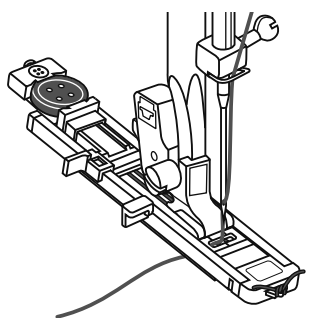


Kutt knapphullet åpent, uten å treffe noen av stingene på siden. Bruk en nål på regelsene for å passe på at du ikke kutter for langt.

Observer:

Når knapphullet sprettes opp med oppspretteren så plasser hendene vekk fra skjæretretningen for å unngå skader.

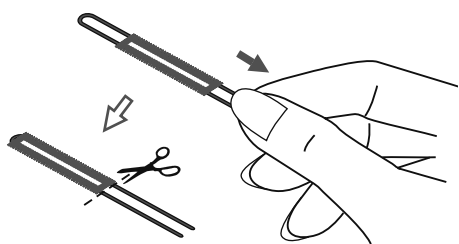
Knapphull i elastiske stoffer



Når du syr knapphull i elastiske stoffer, bruk innleggstråd.

Sett på knapphullfoten og fest innleggstråden bak på foten. Før trådene forover og fest dem i sporene og knyt dem midlertidig sammen.

Senk foten og start å sy. Juster stingbredden etter tykkelsen på innleggstråden.



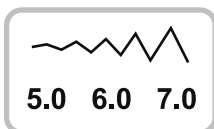
Når sømmen er ferdig trekker du forsiktig i innleggstråden så den ligger stramt. Kutt overflødig tråd.

Observer:

Det anbefales å forsterke baksiden av stoffet med stabilisering.

Snorhull

Snorhull anvendes som huller i belter eller som dekor.



21: Velg dette for å sy hull i belter, osv.

Velg søm 21 for å sy snørehull. Sett på Broderifot (A).

A



B



C



Med stingbreddeknappene "-" eller "+" kan du velge størrelse på hullene.

Hullstørrelser:

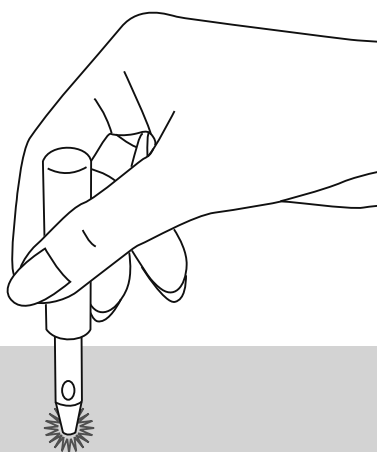
A. Små: 5.0 mm.

B. Middels: 6.0 mm.

C. Store: 7.0 mm

Senk nålen ved startpunktet i stoffet, og senk deretter foten.

Ved slutten av sømmen sys det automatisk noen festesting, så stanser symaskinen.



Stikk nå ut midten av hullet med en hulltang.

* Hulltangen følger ikke med symaskinen.

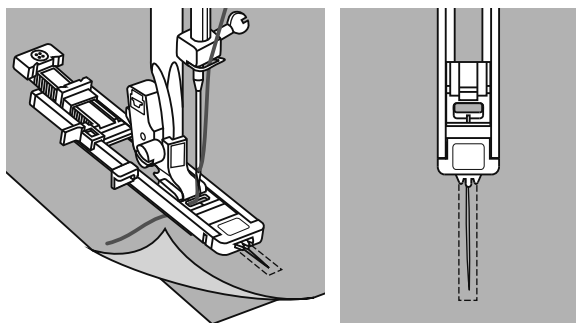
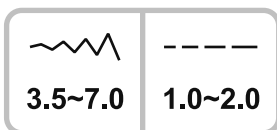
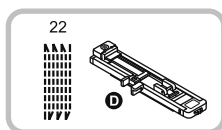
👉 **Observer:**

- Ved bruk av en hull stanser legges en treplate eller lignende under for å beskytte stoffet før hullet stanses.

- Om du bruker tynn tråd, kan sømmen se glissen ut. Da syr du rundt kanten enda en gang (over den første sømmen).

Stopping

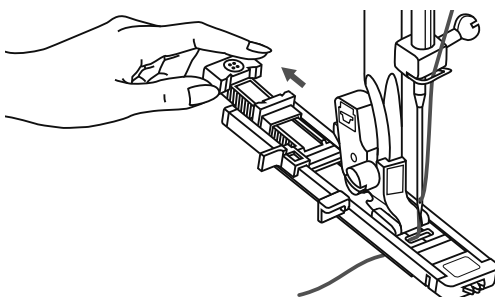
Ved å stoppe et hull eller en rift i et plagg kan man "redde" plagget. Anvend en tynn tråd i en farge som matcher plagget.



Velg søm 22 (typer stoppesøm).
Sett på Knapphullfoten.

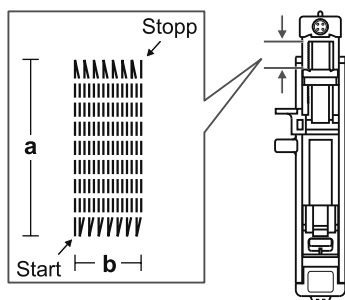
Tråkle sammen det øverste og underste stofflaget.

Velg nålposisjon. Plasser foten over stedet som skal stoppes og senk den.



Skyv knappholderen helt bakover.

Knapphullslengde-regulatoren innstilles tilvarende den lengde som ønskes stoppet.



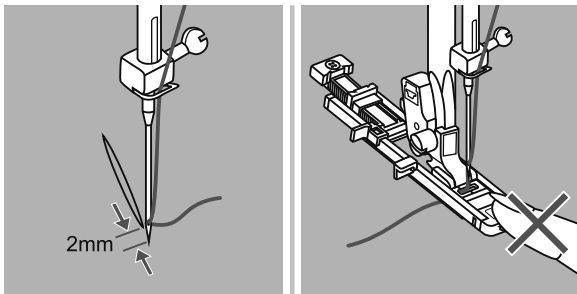
Lengden i en stoppeprosess varierer.

Maksimal stinglengde er 2.6cm og maksimal stingbredde er 7mm.

a. Lengden på sømmen.

b. Bredden på sømmen.

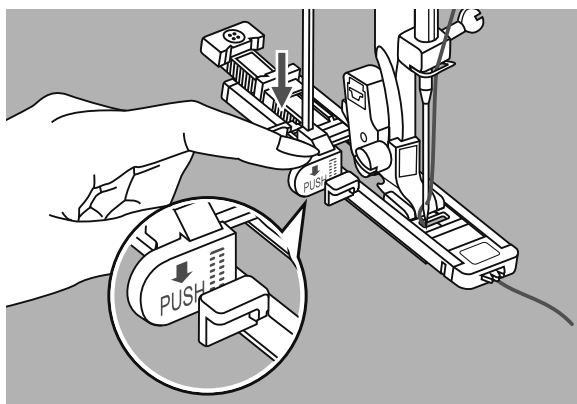
Stopping



Plasser sytøyet slik at nålen er 2 mm foran området som skal stoppes og senk foten.

➔ Observer :

Når du senker foten, trykk ikke fotens front bakover; da vil ikke stoppe-sømmen bli sydd med ønskede innstillinger.



Før overtråden ned i hullet i foten.

Trekk spaken på knapphullfoten ned til utsparingen på foten.

Hold forsiktig i overtråden med venstre hånd og sy.

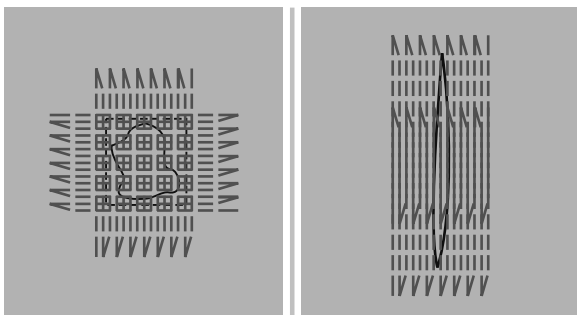
22



Stoppesøm blir sydd forfra og bakover som vist under.

➔ Observer:

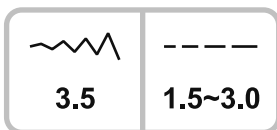
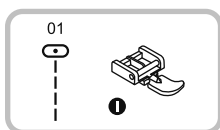
Dersom stoffet er så tykt at det ikke transporteres - øk da stinglengden.



Er flaten som skal stoppes for stor, kan du gjenta sømmen flere ganger, (eller sy på tvers) for bedre resultat.

Påsyng av glidelås

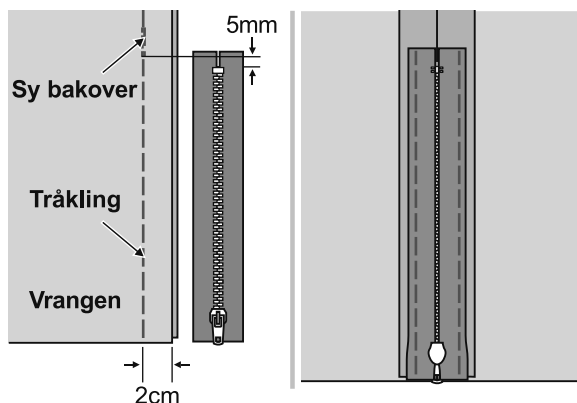
Denne foten kan sy på hver side av glidelåsen, kanten på foten sørger for at glidelåsen ligger riktig.



⚠ Viktig:

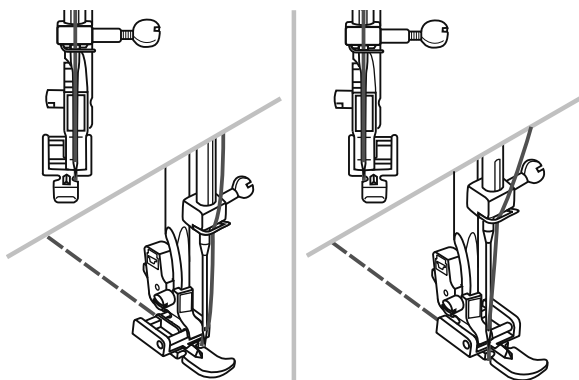
Foten skal kun benyttes med rettsøm og nålposisjon i midten. Dersom du bruker andre sømmer eller nålposisjoner, kan nålen treffe foten og brette.

Skjult glidelås fra begge sider



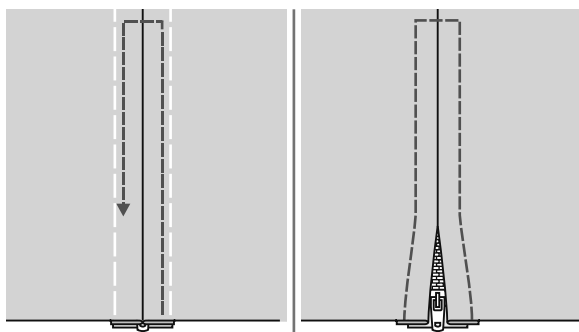
- Legg stoffets rettsider mot hverandre. Sy sømmen sammen i sømmonnets bredde nedenfra og opp mot glidelåsens stopp. Sy et par sting for å feste. Øk stinglengden til maksimum, sett trådspenningen under 2 og tråkle resten av sømmen sammen.

- Press sømmonnet fra hverandre. Plasser glidelåsen slik at fronten ligger ned, med tennene mot sømlinjen. Tråkle på glidelåsbåndene.



- Sett på glidelåsfoten. Når venstre side skal sys festes foten på syfholderens høyre side.

- Når høyre side skal sys festes foten på syfholderens venstre side.



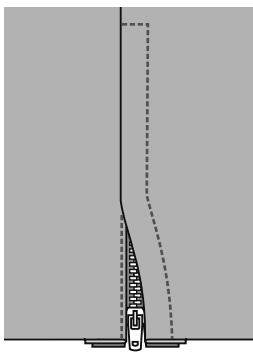
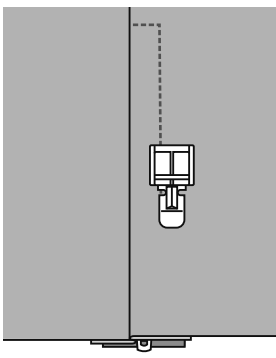
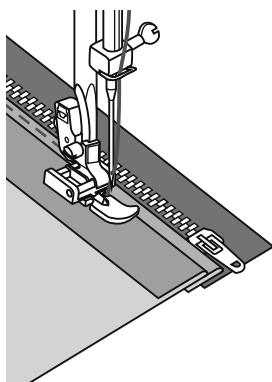
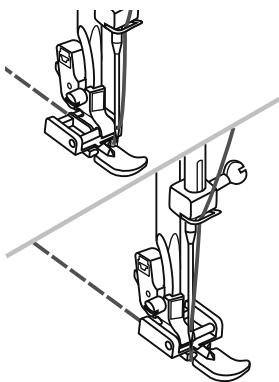
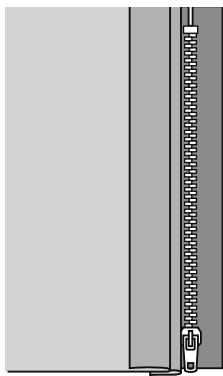
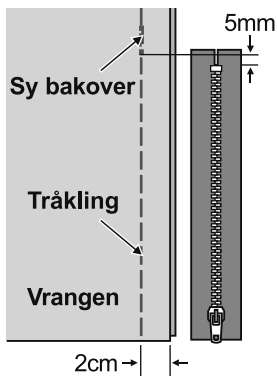
- Sy rundt glidelåsen.

➡ Observer:

Når glidelåsen sys fast er det viktig at nålen ikke kommer i berøring med glidelåstennene ellers vil nålen knekke.

- Fjern tråkingen og press sømmonnet.

Påsyng av glidelås

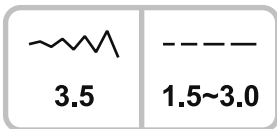
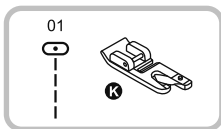


Ensidig skjult glidelås

- Tråkle glidelåsens åpning på plagget. Legg stoffets rettsider mot hverandre. Sy sømmen sammen i sømmonnets bredde nedenfra og opp mot glidelåsens stopp. Sy et par sting for å feste. Øk stinglengden til maksimum, sett trådspenningen under 2 og tråkle resten av sømmen sammen.
- Brett stoffet tilbake mot venstre sømlinje med ca. 3 mm sømmonn.
- Sett på glidelåsfoten. Når venstre side skal sys, festes foten på holderens høyre side. Når høyre side skal sys, festes foten på holderens venstre side.
- Venstre siden på glidelåsen sys på vrangen nedenfra og opp.
- Snu arbeidet på rettsiden. Sy tvers over nede på glidelåsen og sy høyre side nedenfra og opp.
- Stopp ca. 5 cm før øverste del av glidelåsen. Fjern tråkletråden, åpne glidelåsen og sy ferdig.

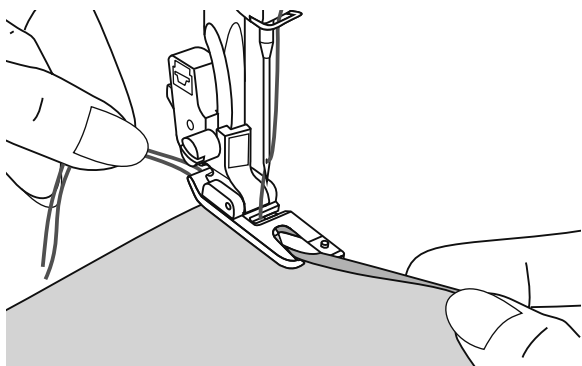
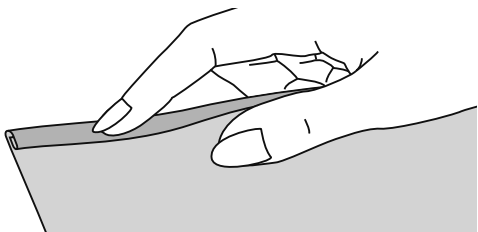
Faldsøm

Faldefoten anvendes til smale rullesømmer brukt på t-skjorter, duker og på kanter som rakner.



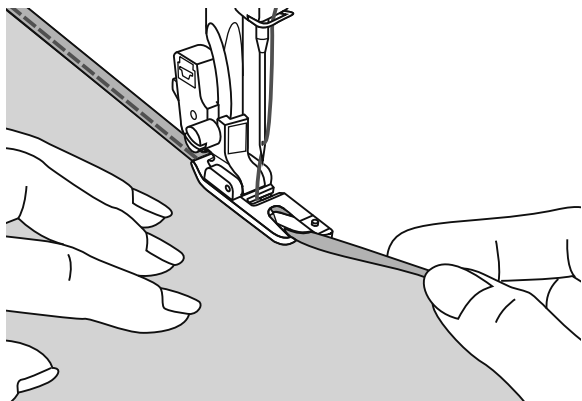
* Faldefot er ekstrautstyr og følger ikke med maskinen. Den kan anskaffes separat.

Brett kanten ca 3 mm og så enda en gang 3 mm i en lengde på ca 5 cm av stoffet.



Drei håndhjulet mot deg til nålen står i bretten. Senk foten. Sy noen sting og hev foten igjen. Før stoffbretten inn i den spiralformede åpningen i foten.

Trekk stoffet/kanten litt fram og tilbake til det ruller inn i folderen.



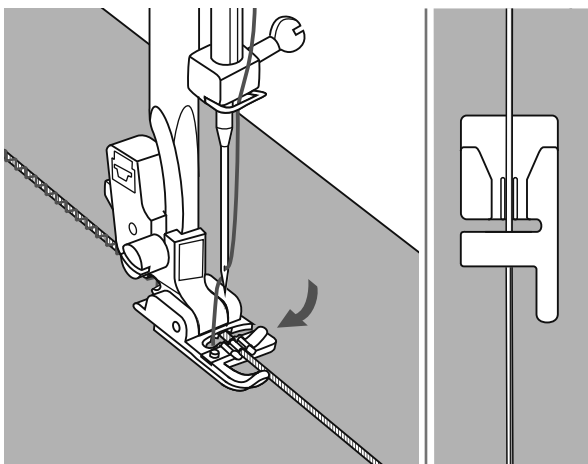
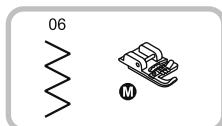
Senk syfoten og sy langsomt. Herved skal den r e stoffkanten gli fint forfra og inn i faldefotens spiral.

Snorpåsyng

For dekor med 1 til 3 snorer eller dekortråd

Sy på en eller tre snorer. Dette gir fine effekter på jakker, vester, broderi og lignende. Du kan benytte perletråd, bomull, broderitråd, heklegarn osv.

* Snorfoten er ekstrautstyr og følger ikke med maskinen. Den kan anskaffes separat.

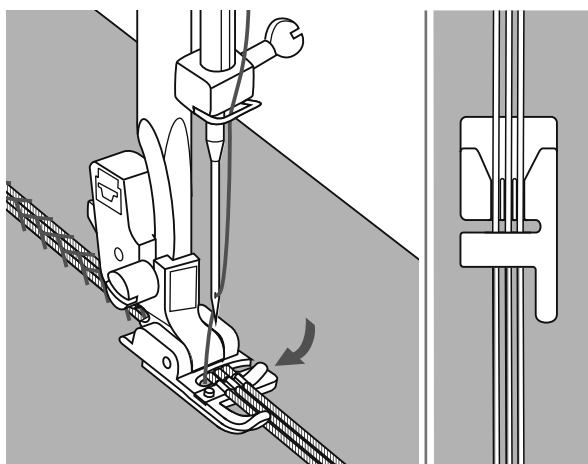
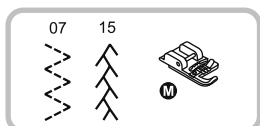


Sy i enkel snor

Tegn mønsteret på stoffet ditt. Sett snoren fra høyre inn i den midterste rillen i foten. Trekk snoren ca 5 cm bak foten.

Legg snoren under sporene i snorpåsyngsfoten og trekk snoren ca. 5 cm (2 inches) bak foten.

Rillene under foten holder snoren på plass mens den syes over. Velg søm og juster stingbredden slik at stingene rekker akkurat over snoren. Senk foten og sy langsomt. Slik fører du snoren over stoffet.



Sy i tre snorer

Tegn/marker designet på stoffet.

Før de tre snorene i fotens spor fra høyre side i åpningen.

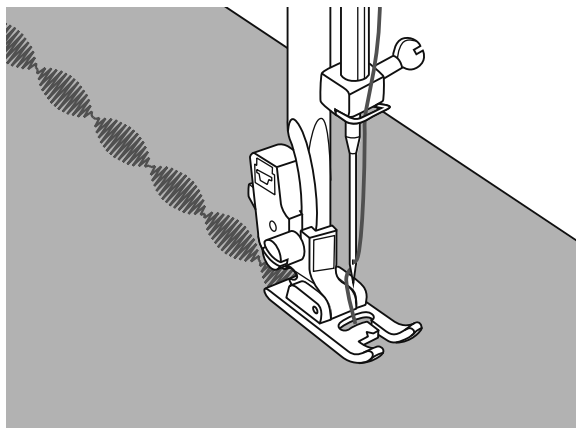
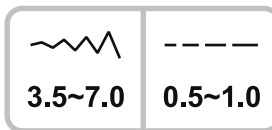
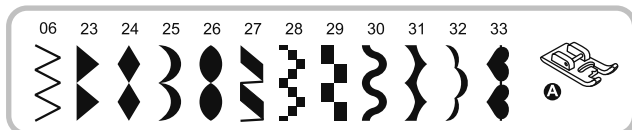
Plasser snoren under sporene på foten og trekk snoren ca. 5 cm (2 inches) ak foten.

Sporene under foten holder snorene på plass samtidig som sømmen sys over.

Velg ønsket søm og juster om nødvendig så sømmen akkurat dekker snoren.

Senk foten og sy sakte, før snoren over designet.

Satengsøm



Anvend broderifot for satengsøm og andre dekorsømmer. Denne foten har en utsparring under foten som gjør det mulig å sy enkelt over tykke områder med eksisterende dekorsømmer.

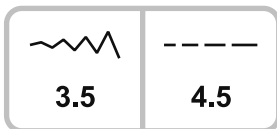
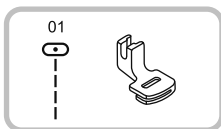
Dekorsømmer kan endres ved hjelp av bredde- og lengderegulering. Prøv deg fram på prøvelapper.

➔ Observer:

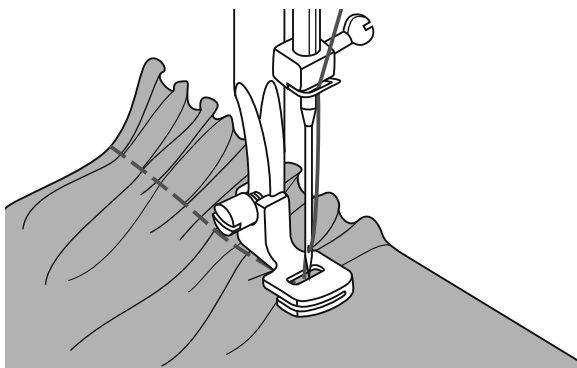
Når du syr i svært tynne og lette stoffer, anbefaler vi at du forsterker vrangen med stabilisering.

Rynking

Rynkefoten brukes til å rynke stoffer. Den er ideel for søm av klær og hjeminnredning, passer best for tynne til medium tykke stoffer.



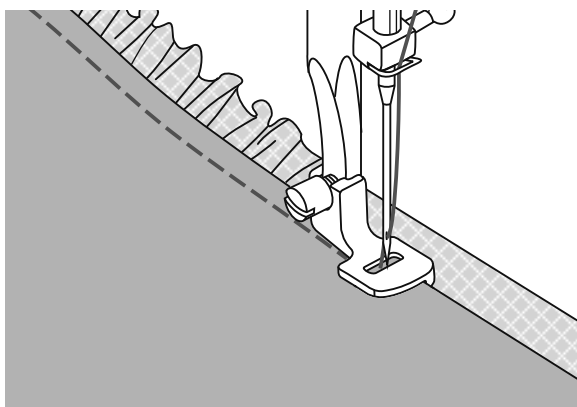
* Rynkefot er ekstrautstyr og følger ikke med maskinen. Den kan anskaffes separat.



Rynking

Sett på rynkefoten og still trådspenningen på under 2.

Plasser stoffet du skal rynke til høyre under syfoten. Sy en rad rettsøm og hold stoffkanten parallellt med høyre side på syfotsålen. Stoffet rynkes automatisk. Egnert for tynne og middels tykke stoffer. Om du syr i tynne stoffer som batist eller blonder så vil stoffet rynke mer.

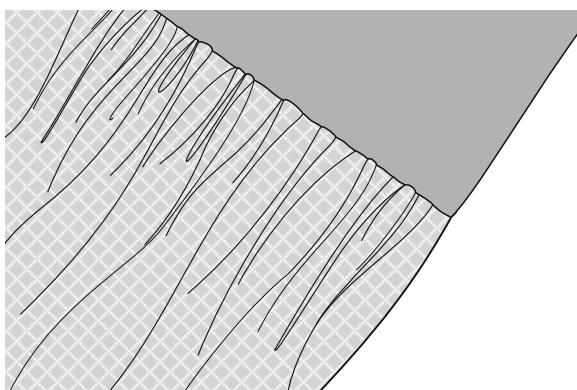


Rynking sammen med påsyng av enkeltlag stoff

Rynkefoten har et spor i bunnen.

Derved er det mulig å rynke enkeltlaget som ligger under foten, når det laget som skal være glatt puttes inn i sporet i foten. Samtidig sys lagene sammen.

- Fjern syfot-holderen og sett på rynkefoten.
- Legg rettsiden opp under foten for det stoffet som skal rynkes.
- Legg stoffet med rettsiden ned inn i sporet på foten for det stoffet som skal være glatt.
- Begge stoffene føres slik bildet viser.

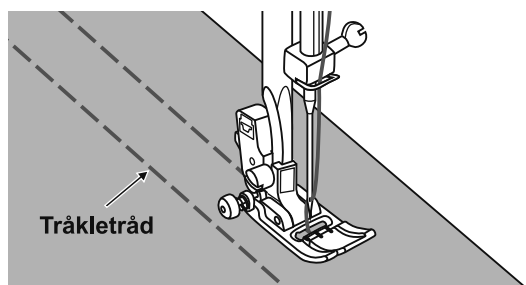
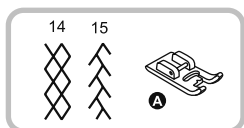


Observer:

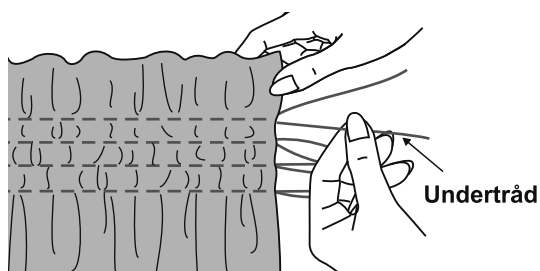
- For å oppnå ønsket rynking, anbefales det å sy en prøve på 25 cm i stoff, border eller gummistrikk. Det er da lettere å fastslå justering for syprosjektet. Bruk alltid samme materiale på prøven som på syprosjektet.
- Rynking på tvers av trådretningen i stoffet gir penest resultat. Sy ikke for hurtig slik at du mister kontrollen på stoffdelene.

Smocking

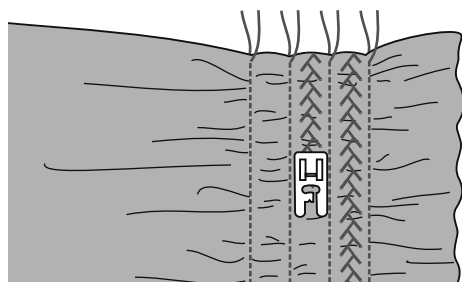
Smock eller vaffelsøm dannes ved å sy nyttesømmer eller dekorsømmer over en rynket stoff. Det anvendes som dekor på bærestykke av bluser eller på mansjetter. Vaffelsømmen gir stoffet tekstur og elastisitet.



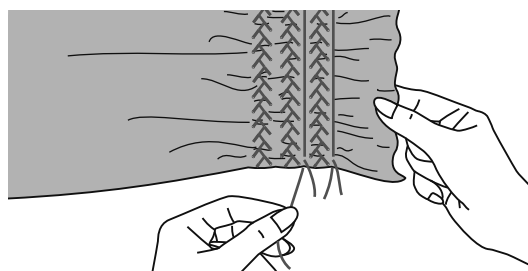
Bruk standardfot til å tråkle linjer 1 cm fra hverandre på det område som skal smockes/ sys vaffelsøm.



Knyt trådene på den ene siden.
Trek i undertråden og fordel rynkene jevnt.
Sikre tråden på andre siden.

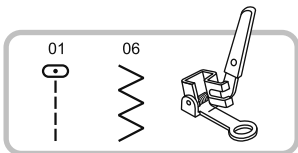


Reduser trådspenningen om nødvendig og sy motivsømmer mellom rettsøm-radene.

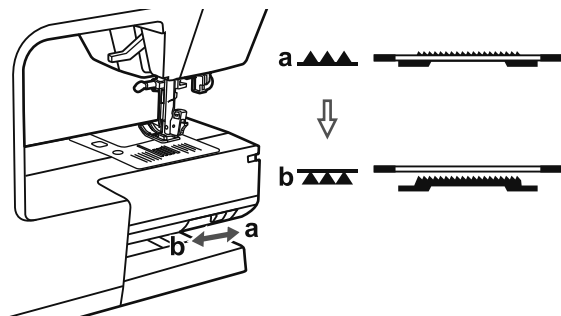


Dra ut den rynkede tråklesømmen.

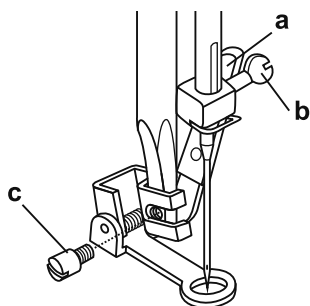
Frihåndsstopping, -brodering og -monogrammer



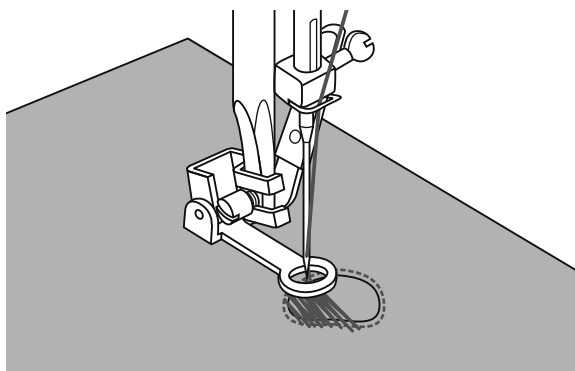
* Stoppefot er ekstrautstyr og følger ikke med maskinen.



Still hendelen for heving/senking av transportøren på "▲▲▲" for å senke transportøren.



Fjern syfoholderen og sett på stoppefoten. Spaken (a) må ligge bak nålskruen (b). Stoppefoten føres inn bakfra, holdes med pekefingeren og skrues fast med skruen (c).



Stopping

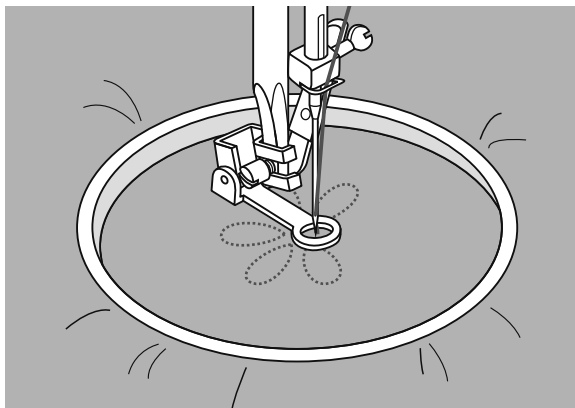
Sy en kant rundt området som skal stoppes. Sy alltid med samme avstand og fra venstre mot høyre.

Drei på stoffet $\frac{1}{4}$ omgang (90°) og sy over den første sømmen. Beveg stoffet langsommere for ikke å skape store tomrom mellom radene.

Observer:

Frihåndsstopping utføres uten transportør. Denne er senket. Du styrer bevegelsen av stoffet med hendene. Motorhastighet og stofftransport må tilpasses hverandre.

Frihåndsstopping, -brodering og -monogrammer

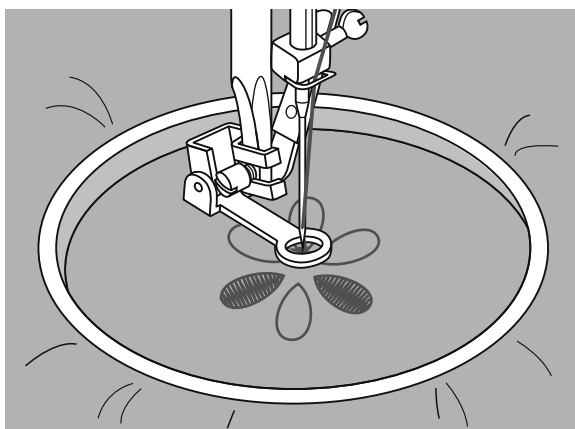


Brodering

Velg sikksakk-søm og innstill stingbredde etter behov.

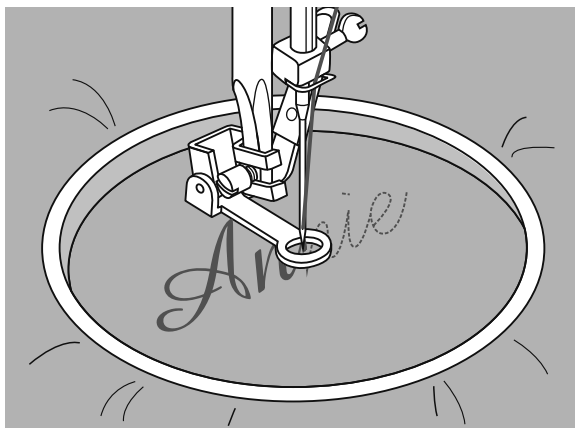
Sy omrisset av motivet ved å bevege på broderirammen. Pass på å sy med regelmessig motorhastighet. Fyll ut motivet utenfra og innover. Sy tette sting.

Ved å bevege rammen raskere, får du lengre sting og ved å bevege rammen saktere får du kortere sting.



Avslutt med festesting.

(Trykk på knappen "automatisk festing")



Monogram

Velg sikksakk-søm og still inn stingbredden etter behov. Sy med jevn motorhastighet og beveg rammen sakte.

Etter hver bokstav bør du sy festesting.

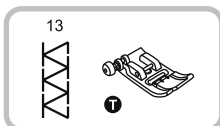
(Trykk på knappen "automatisk festing")

* Broderirammen er ekstrautstyr og følger ikke med maskinen. Den kan anskaffes separat.

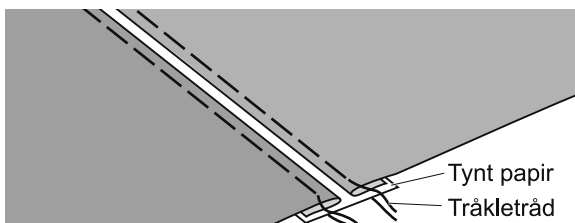
➔ Observer:

Vil du sy videre som vanlig, sett spaken i posisjon "▲▲▲" for å heve transportøren igjen.

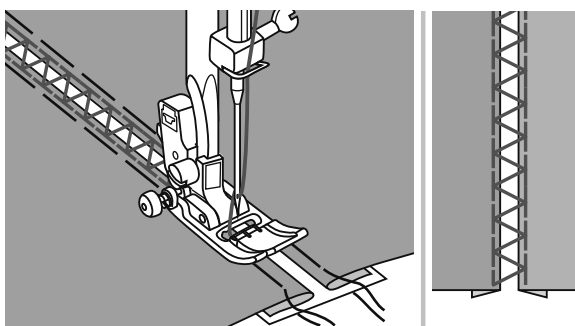
Fagottsøm



Når man syr over en åpen søm kalles det "fagoting" eller knipling. Metoden blir brukt på bluser og barneklær. Sømmen blir enda mer dekorativ med en tykkere sytråd.

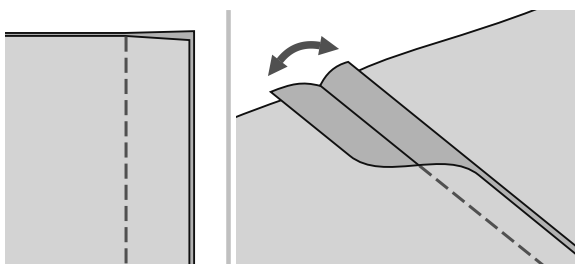
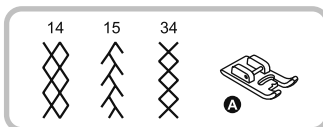
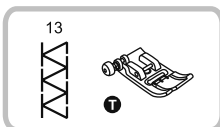


- Legg de brettede stoffkantene mot hverandre med en avstand på ca 4 mm på et stykke tynt papir eller vannoppløselig vliseline og tråkle det fast.



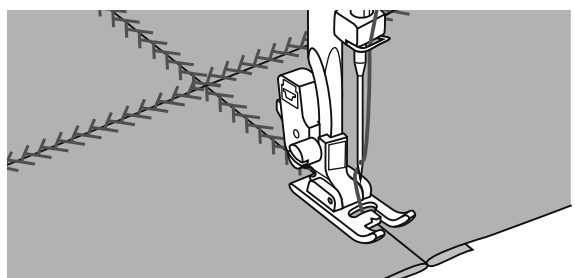
- Still midten av foten midt mellom de to stoffkantene og start å sy.
- Fjern papiret når du er ferdig å sy.

Lappeteknikk



- Legg stoffdelene rette mot rette og sy med rettsøm.

- Åpne sømmonnet og press sidene fra hverandre.

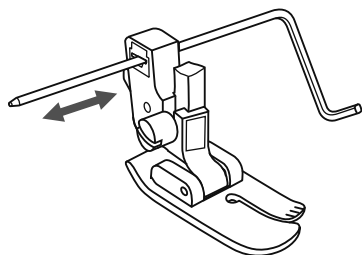
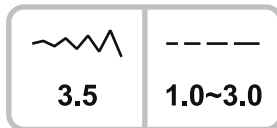
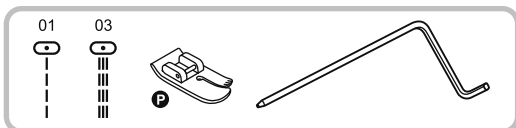


- Plasser midten av syfoten på sømmen og sy over sømmen.

Quilting

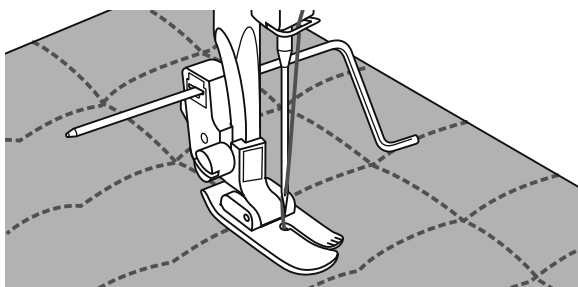
"Quilting" er når man ha en sandwich av vatt immellom to lag stoff og syr disse tre lagene sammen.

Det øverste laget består som regel av flere forskjellige geometriske former sydd sammen til et mønster.



* Quiltefot er ekstrautstyr og følger ikke med maskinen. Den kan anskaffes separat.

Sett inn kantlinjalen i syfotholderen som vist, og still inn den bredden du ønsker.



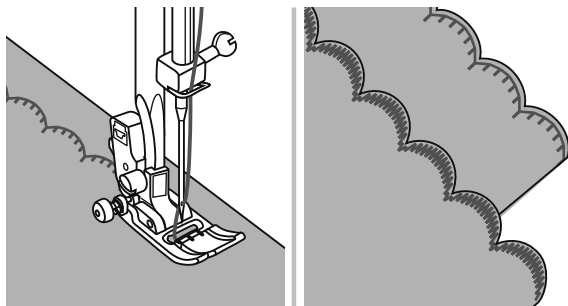
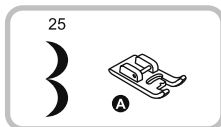
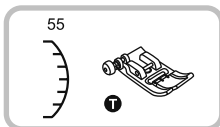
Sy første rad, og fl ytt stoffet for å sy parallelle rader kanalquilting mens du lar linjalen følge den forrige stingraden.

Observer:

Når quiltefoten anvendes skal nåleposisjonen alltid være i midten for å unngå skader på maskinen.

Muslingesøm

Den bølgeformede sømmen ser ut som et skjell og kalles muslingesøm. Den blir brukt til kraver på bluser og til å dekorere kanter med.

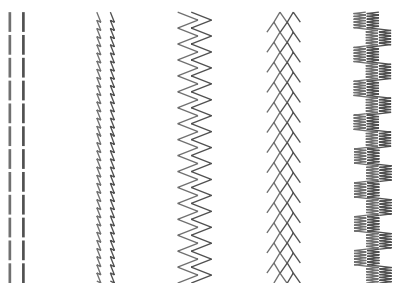
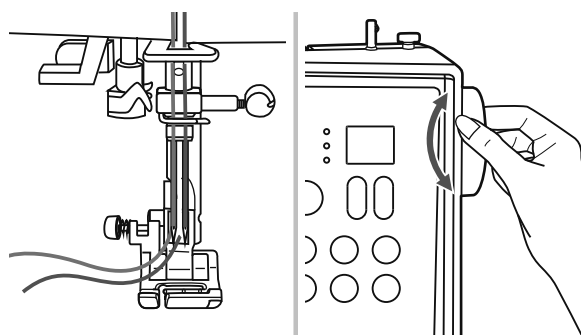
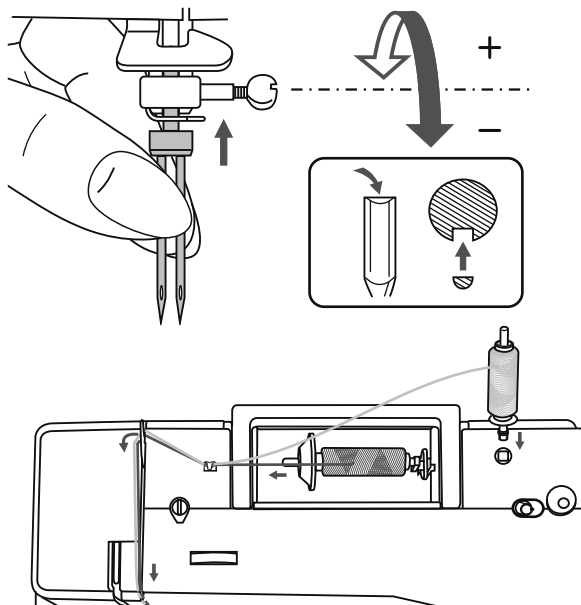


- Sy langs stoffkanten, men ikke helt ytterst.

* For best sømresultat sprayeres stoffet med stabilisering og strykes før du syr.

- Klipp langs sømmen, vær forsiktig så du ikke klipper i stingene!

Tvillingnål



* Tvillingnål er ekstrautstyr og følger ikke med maskinen. Den kan anskaffes separat.

Sett inn tvillingnål.

⚠ Observer:

Når du skal sy med tvillingnål skal du alltid bruke Standardfot, uavhengig av hva som skal syes. Benytt tvillingnål med maks. 2 mm avstand mellom nålene.

Trykk snelleholderen lett bakover og skyv til den smetter inn i oppreist posisjon. Følg instruksjon for tråing av enkel nål, bruk horisontal snelleholder. Træ venstre nål.

Sett på snelleholderen (følger med maskinen) i hullet på toppen av symaskinen.

Før den andre overtråden langs den vanlige trådføringen, men utelat trådføringen over nålen og trå i høyre nål.

Træ hver nål separat.

➡ Observer:

Begge trådene må være like sterke når du syr med tvillingnål. Du kan bruke forskjellige farger.

Tilpass stingbredden før du begynner å sy. Drei håndhjulet for å sjekke at nålen går fri og ikke treffer stingplaten.

Velg et mønster, og begynn å sy.

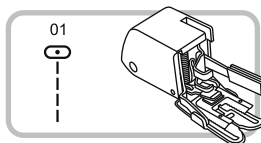
Bortsett fra direktemønstrene 01-15, 23-80 kan de andre mønstrene brukes.

Det sys to sømmer parallelt med hverandre.

➡ Observer:

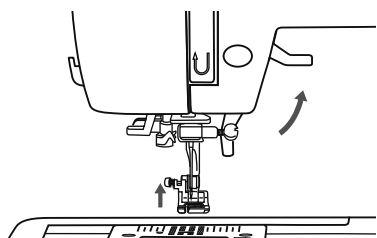
Når du syr med tvillingnål, må du alltid sy langsomt og passe på at du holder lav hastighet for å sikre god kvalitet på sømmen.

Overtransportør

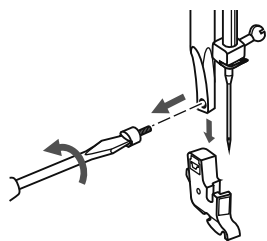


* Overtransportøren er ekstrautstyr og følger ikke med maskinen. Den kan anskaffes separat.

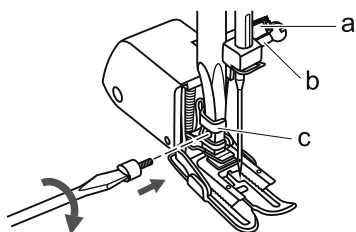
Med overtransportøren blir begge stofflagene transportert likt og det blir lettere å få mønster som striper og ruter til å passe sammen. Foten hjelper også til med jevn transport av vanskelige stoffer.



Hev syfotstangen.

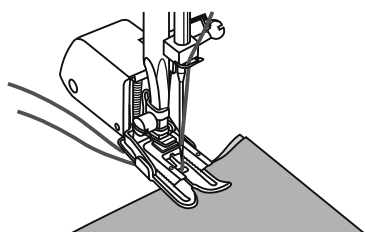


Løsne skruen i syfotstangen (drei mot klokkeretningen) og fjern syfotholderen.



Monter overtransportøren slik:

- Armen (a) passer over nålskruen og nålstangen (b).
- Skyv festehodet i plast (c) fra venstre mot høyre for å feste det på syfotstangen.
- Senk syfotstangen.
- Stram skruen på syfotstangen igjen (drei med klokkeretningen).
- Forsikre deg om at begge skruene (nålstang og syfotstangen) er festet.



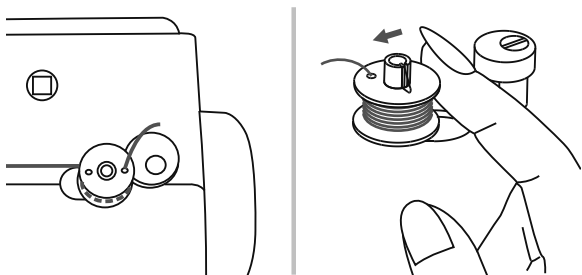
Undertråden hentes opp og både over- og undertråden føres bak overtransportøren.

Advarselsfunksjonen

Advarselstone

- Ved riktig bruk: 1 pipetone
- Ved feil bruk: 3 korte pipetoner
- Hvis det er et problem med symaskinen, og den ikke kan sy: 3 korte pipetoner

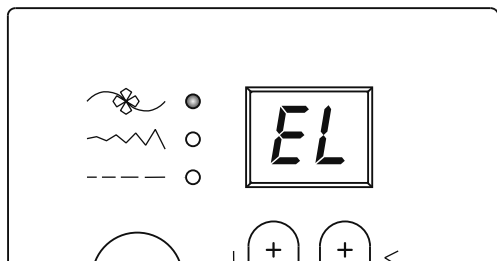
Dette betyr at tråden er vridd eller sitter fast, og håndhjulet kan ikke beveges. Se "Feilsøking" på side 52 og 53 for å finne en løsning. Når problemet er løst, fortsetter maskinen å sy.



Still spoleapparatet for undertråd tilbake til venstre

Hvis spoleapparatet for undertråd er stilt til høyre (innkoblet) og en knapp trykkes, høres 3 pipetoner.

Flytt spoleapparatet for undertråd til venstre (frakoblet) slik at knappene kan betjenes.



Problemer med symaskinen

En animasjon vises dersom tråd er tvunnet eller sitter fast slik at håndhjulet ikke kan beveges. Les i "Feilsøking" på side 52/53 for å finne en løsning. Etter at problemet er løst fortsetter maskinen med å sy.

Observer:

Hvis dette problemet fortsatt ikke er løst, må du kontakte forhandleren din.

Viktig:

Hvis tråden setter seg fast i griperen under sying og stopper nålens bevegelse, og du fortsetter å trykke inn pedalen, vil sikkerhetsbryteren stoppe maskinen helt. For å kunne starte symaskinen igjen, må du sette på/av-bryteren i AV-stilling og deretter PÅ igjen.

Vedlikehold

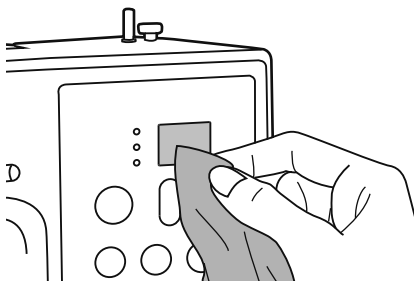
Viktig:

Trekk støpselet ut av stikkontakten før rengjøring av skjermen og symaskinens overflate, for å unngå skade eller elektrisk støt.

Rengjøre skjermen

Hvis frontpanelet er skittent, tørker du forsiktig av det med en myk, tørr klut.

Bruk ikke organiske løsemidler eller vaskemidler.



Rengjøre symaskinens overflater

Hvis symaskinens overflater er skitne, fukter du en klut lett med et mildt rengjøringsmiddel, vrir den og tørker deretter av overflaten. Når maskinen er rengjort én gang på denne måten, tørker du av overflaten igjen med en tørr klut.

Viktig:

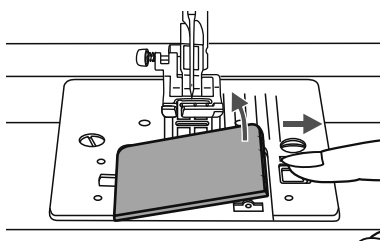
Denne maskinen har en 100mW lyspære som skal skiftes av den nærmeste forhandler.

Rengjøre griperen

Hvis det har samlet seg lo og trådrester i griperen, vil det påvirke driften av maskinen. Kontroller regelmessig og rengjør stingmekanismen ved behov.

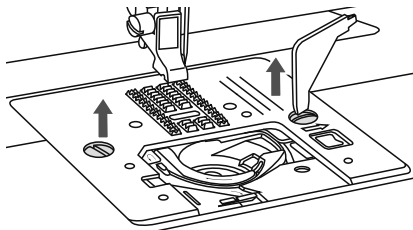
Viktig:

Trekk støpselet til maskinen ut av stikkontakten før du utfører vedlikehold.

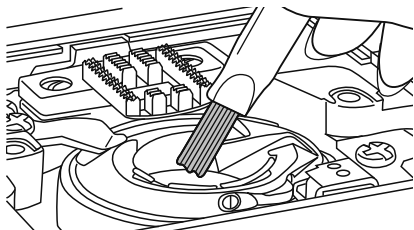


Fjern undertråddekselet og undertråden.

Vedlikehold



Fjern nålen, trykkfoten og syfotholderen. Fjern skruen som holder nåleplaten, og fjern nåleplaten.



Rengjør transportøren og undertrådhuset med en børste. Rengjør delen også med en myk, tørr klut.

Problemløsningsveiledning

Før du tar maskinen med på service, prøv følgende. Om problemet fremdeles er der, ta maskinen med dit du kjøpte den eller nærmeste godkjente verksted.

Problem	Årsak	Løsning	Se side
Overtråden ryker	1. Symaskinen er ikke riktig trædd.	1. Træ symaskinen på nytt.	10
	2. Trådpenningen er for stram.	2. Reduser overtrådspanningen (lavere tall).	16
	3. Tråden er for tykk for nålen.	3. Bruk tykkere nål.	13
	4. Nålen er ikke satt inn korrekt.	4. Fjern nålen og sett den inn på nytt (Den flate siden bakover).	13
	5. Tråden vikler seg rundt snelleholderen.	5. Ta av trådsnellen og nøst opp tråden.	10
	6. Nålen er skadet.	6. Bytt nål.	13
Undertråden ryker	1. Spolekapselen er ikke satt i riktig.	1. Ta ut spolekapselen, sett den inn på nytt og dra i tråden. Tråden skal vikles av lett og uten problemer.	9
	2. Spolekapselen er trædd feil.	2. Sjekk spole og spolekapselen.	9
Maskinen hopper over sting	1. Nålen er ikke korrekt isatt.	1. Fjern nålen og sett den inn på nytt (Den flate siden bakover).	13
	2. Nålen er skadet.	2. Sett inn ny nål.	13
	3. Feil nål (tykkelse) brukes.	3. Bruk nål som passer til stoffet og tråden.	13
	4. Syfoten er ikke korrekt påsatt.	4. Sjekk og sette den korrekt på.	14
	5. Symaskinen er ikke korrekt trædd.	5. Træ symaskinen på nytt.	10
Nålen brykker	1. Nålen er skadet.	1. Sett inn ny nål.	13
	2. Nålen er ikke satt inn korrekt.	2. Fjern nålen og sett den inn på nytt	13
	3. Feil nåltykkelse i forhold til stoffet.	3. Bruk nål som passer til stoffet og tråden.	13
	4. Feil syfot påsatt.	4. Sett på korrekt fot.	-
	5. Nålholderskruen er løs.	5. Fest skruen med skrutrekkeren.	13
	6. Feil syfot i forhold til ønsket søm.	6. Sett på egnet fot i forhold til ønsket søm.	54-55
	7. Overtrådspanningen er for høy.	7. Reduser overtrådspanningen.	16
Løse sting	1. Maskinen er ikke korrekt trædd.	1. Sjekk træingen.	10
	2. Spolekapselen er feil trædd.	2. Træ spolekapselen som vist på bildet.	9
	3. Nål, stoff og tråd samsvarer dårlig.	3. Nåltykkelsen må samsvare med stoffet og tråden.	13
	4. Feil trådspanning.	4. Korriger trådspanningen.	16
Stoffet rynker eller krøller seg sammen	1. For tykk nål i forhold til stoffet.	1. Bruk en tynnere nål.	13
	2. Feil stinglengde.	2. Tilpass stinglengden.	19
	3. Overtrådspanningen er for høy.	3. Reduser trådspanningen.	16

Problemløsningsveiledning

Problem	Årsak	Løsning	Se side
Stoffet rynker seg	1. Trådspenningen er for stram.	1. Reduser trådspenningen.	16
	2. Overtråden er ikke trædd riktig.	2. Træ på nytt.	10
	3. Nålen er for tykk for stoffet.	3. Bruk nål som passer til stoff og tråd.	13
	4. Stinglengden er for lang for stoffet.	4. Velg kortere stinglengde.	19
	5. Om du syr i tynt stoff.	5. Legg stabilisering under stoffet.	13
Motivene blir skjjeve	1. Feil fot.	1. Sett på korrekt fot.	-
	2. For høy trådspenning.	2. Reduser trådspenningen.	16
Maskinen er blokkert	1. Tråd har satt seg fast i griperen.	Fjern over- og undertråden. Drei håndhjulet frem og tilbake med hånd og fjern trådrester.	50
	2. Transportøren er full av lo.		
Maskinen bråker	1. Lo har samlet seg i griper eller nålstang.	1. Rengjør transportør og griper som beskrevet.	50
	2. Nålen er skadet.	2. Sett inn ny nål.	13
	3. Det kommer en lett summende lyd fra motoren.	3. Dette er normalt.	-
	4. Tråd har satt seg fast i griperen.	Fjern over- og undertråden. Drei håndhjulet frem og tilbake med hånden og fjern trådrester.	50
	5. Transportøren er full av lo.		
Ujevne sting, ujevn transport.	1. Dårlig trådkvalitet.	1. Bruk kvalitetstråd.	13
	2. Spolekapselen er trædd feil.	2. Ta ut spolekapselen, træ den på nytt og legg den riktig på plass igjen.	9
	3. Stoffet er dratt i.	3. Ikke dra eller skyv i stoffet mens du syr. Stoffet blir transportert av transportøren.	7
Symaskinen går ikke	1. Symaskinen er ikke slått på.	1. Slå på maskinen.	4
	2. Syfotspaken er løftet.	2. Senk syfotspaken.	15
	3. Ledningen er ikke satt i kontakten.	3. Sett i ledningen og koble maskinen til strømnettet.	4

Diagram for justering av sømmer

Sømmer		Bredde (mm)		Lengde (mm)		Syfot	Funksjoner	
		Auto	Manuell	Auto	Manuell		Revers	Auto-lås
Nyttesøm	01	3.5	0.0~7.0	2.5	0.0~4.5	T	*	*
	02	0.0	0.0~7.0	2.5	0.0~4.5	T	*	*
	03	3.5	0.0~7.0	2.5	1.0~3.0	T	*	*
	04	3.5	1.0~6.0	2.5	1.0~3.0	T	*	*
	05	3.5	0.0~7.0	2.5	1.5~3.0	T	*	*
	06	5.0	0.0~7.0	2.0	0.3~4.5	T	*	*
	07	5.0	2.0~7.0	1.0	0.3~4.5	T	*	*
	08	5.0	2.5~7.0	2.5	1.0~3.0	T	*	*
	09	5.0	3.5~7.0	2.5	1.0~3.0	E	*	*
	10	5.0	2.5~7.0	2.5	1.0~3.0	T	*	*
	11	3.5	2.5~7.0	2.0	0.5~4.5	F	*	*
	12	3.5	2.5~7.0	1.0	0.5~4.5	F	*	*
	13	5.0	2.5~7.0	2.5	1.0~3.0	T	*	*
	14	7.0	2.5~7.0	2.5	1.0~3.0	A	*	*
	15	5.0	2.5~7.0	2.5	1.0~3.0	A	*	*
Knapphull	16	5.0	2.5~7.0	0.5	0.3~1.0	D		
	17	5.0	2.5~5.5	0.5	0.3~1.0	D		
	18	7.0	5.5~7.0	0.5	0.3~1.0	D		
	19	5.0	2.5~5.5	0.5	0.3~1.0	D		
	20	6.0	3.0~7.0	1.0	1.0~2.0	D		
Snorhull	21	7.0	7.0, 6.0, 5.0	--	--	A		
Stopping	22	7.0	3.5~7.0	2.0	1.0~2.0	D		
Sateng-sømmer	23	7.0	2.5~7.0	0.5	0.3~1.0	A	*	*
	24	7.0	2.5~7.0	0.5	0.3~1.0	A	*	*
	25	7.0	2.5~7.0	0.5	0.3~1.0	A	*	*
	26	7.0	2.5~7.0	0.5	0.3~1.0	A	*	*
	27	7.0	2.5~7.0	0.5	0.3~1.0	A	*	*
	28	7.0	2.5~7.0	0.5	0.3~1.0	A	*	*
	29	7.0	2.5~7.0	0.5	0.3~1.0	A	*	*
	30	7.0	2.5~7.0	0.5	0.3~1.0	A	*	*
	31	7.0	2.5~7.0	0.5	0.3~1.0	A	*	*
	32	7.0	2.5~7.0	0.5	0.3~1.0	A	*	*
	33	7.0	2.5~7.0	0.5	0.3~1.0	A	*	*
Korssting	34	5.0	2.5~7.0	2.5	1.0~3.0	A	*	*
	35	4.0	3.0~7.0	1.0	1.0~3.0	A	*	*
	36	6.0	3.0~7.0	1.0	1.0~3.0	A	*	*
	37	6.0	3.0~7.0	1.5	1.0~3.0	A	*	*
	38	6.0	5.0~7.0	1.0	1.0~3.0	A	*	*
Quilte-sømmer	39	3.5	2.5~7.0	2.5	1.5~3.0	T	*	*
	40	3.5	2.5~7.0	2.5	1.5~3.0	T	*	*

Diagram for justering av sømmer

Sømmer		Bredde (mm)		Lengde (mm)		Syfot	Funksjoner	
		Auto	Manuell	Auto	Manuell		Revers	Auto-lås
Quilte-sømmer	41	3.5	2.5~7.0	2.5	1.5~3.0	T	*	*
	42	4.0	2.5~7.0	2.0	1.0~4.5	T	*	*
	43	7.0	3.0~7.0	1.5	1.0~4.5	T	*	*
	44	5.0	2.5~7.0	2.0	1.0~3.0	T	*	*
	45	6.0	3.5~7.0	1.5	1.0~3.0	T	*	*
	46	5.0	3.5~7.0	1.5	1.5~3.0	A	*	*
Dekor-sømmer	47	5.0	2.5~7.0	2.5	1.0~3.0	A	*	*
	48	7.0	3.0~7.0	2.0	1.0~3.0	A	*	*
	49	6.0	4.5~7.0	1.0	1.0~3.0	A	*	*
	50	5.0	3.0~7.0	3.0	1.5~3.0	A	*	*
	51	7.0	2.5~7.0	2.0	1.0~3.0	T	*	*
	52	7.0	2.5~7.0	2.5	1.5~3.0	T	*	*
	53	5.0	2.5~7.0	2.5	1.5~3.0	T	*	*
	54	7.0	2.5~7.0	1.5	1.0~3.0	A	*	*
	55	7.0	2.5~7.0	2.5	1.0~4.5	T	*	*
	56	7.0	2.5~7.0	1.0	1.0~3.0	T	*	*
	57	7.0	3.5~7.0	2.0	1.0~3.0	A	*	*
	58	5.0	3.5~7.0	1.0	1.0~3.0	A	*	*
	59	7.0	3.0~7.0	1.5	1.5~3.0	A	*	*
	60	7.0	2.5~7.0	1.0	1.0~3.0	A	*	*
	61	7.0	3.0~7.0	2.0	1.5~3.0	A	*	*
	62	5.0	2.5~7.0	2.0	2.0~3.0	A	*	*
	63	7.0	3.5~7.0	3.0	1.5~3.0	A	*	*
	64	7.0	3.0~7.0	3.0	1.0~3.0	A	*	*
	65	7.0	2.5~7.0	3.0	2.0~3.0	A	*	*
	66	7.0	3.0~7.0	2.0	1.5~3.0	A	*	*
	67	7.0	2.5~7.0	2.0	1.0~3.0	A	*	*
	68	5.0	3.5~7.0	1.0	1.0~3.0	A	*	*
	69	7.0	3.0~7.0	2.0	1.5~3.0	T	*	*
	70	7.0	3.0~7.0	2.0	1.5~3.0	A	*	*
	71	6.0	2.5~7.0	2.0	1.5~3.0	A	*	*
	72	7.0	2.5~7.0	2.5	1.5~3.0	A	*	*
	73	7.0	3.0~7.0	2.5	1.0~3.0	T	*	*
	74	7.0	2.5~7.0	2.0	1.5~3.0	T	*	*
	75	7.0	3.5~7.0	3.0	1.5~3.0	T	*	*
	76	7.0	3.5~7.0	2.5	1.5~3.0	T	*	*
77	5.0	2.5~7.0	2.0	1.0~3.0	T	*	*	
78	5.0	2.5~7.0	2.0	1.0~3.0	T	*	*	
79	5.0	3.0~7.0	2.0	1.0~3.0	T	*	*	
80	5.0	2.5~7.0	2.0	1.0~3.0	T	*	*	

NO - 06/2023 - 3. Utgave
5029007.0.07 / 021H1H1001-01
©BERNINA International AG
Steckborn CH, www.bernina.com



www.mybernette.com