

bernette
sew&go 7



Upute za rad



www.mybernette.com

VAŽNI SIGURNOSNI PROPISI

Kod korištenja jednog električnog uređaja moramo paziti na sljedeće sigurnosne mjere:

Prije nego počnete koristiti stroj obavezno pročitajte sve sigurnosne mjere. Čuvajte ove upute za rad na jednom sigurnom mjestu u blizini stroja. Upute za rad uvijek imajte uz stroj i zajedno uručite, kada stroj koristi treća osoba.

Kada stroj ne koristite ili nije pod nadzorom, odvojite stroj sa kućne naponske mreže kako bi spriječili opasnosti od ozlijeda.

OPASNOST

Za obranu od električnog udara:

1. Stroj nemojte nikada ostavljati bez nadzora, kada je stroj priključen na električnu mrežu.
2. Nakon korištenja i prije čišćenja moramo stroj uvijek isključiti iz električne mreže.
3. LED zračenje. Ne promatrate direktno sa optičkim instrumentima. LED klasa 1M.

UPOZORENJA

Radi izbjegavanja opekotina, vatre, električnog udara ili ozljeđivanja osoba:

1. Osobe {uključujući djecu ispod 8 godina starosti), koja zbog svoje psihičke, senzorske ili duhovne sposobnosti ili svojeg neiskustva ili nepoznavanja nisu u stanju stroj sigurno koristiti, ne bi smjeli ovaj uređaj koristiti bez nadzora ili uputa odgovorne osobe.
2. Nemojte dozvoljavati da se stroj koristi kao igračka. Povećanu opreznost trebamo imati kada su djeca u blizini ili da stroj ne koriste djeca.
3. Stroj treba koristiti samo na način kako je to u ovom priručniku objašnjeno. Alat i pribor koji koristite, smije biti samo onaj koji preporučuje proizvođač i naveden je u ovom priručniku.
4. Nadgledajte djecu, kako bi bili sigurni da se ne igraju sa ovim strojem.
5. Nikada nemojte koristiti ovaj stroj u slučajevima kada je oštećena žica ili utikač, ukoliko stroj ne radi propisno, ukoliko je pao na pod i ošteti se, te ukoliko je pao u vodu. Stroj odvezite u najbliži ovlaštenu servis gdje će biti stručno pregledan, popravljen te će se mehanički i električno podešen.
6. Nikada nemojte koristiti ovaj stroj ukoliko je bilo koji od zračnih izlaza blokiran. Pazite na to da su ventilacijski otvori šivaćeg stroja i nožne kontrole slobodni od nečistoća, prašine ili da se na njima ne skuplja slobodna prašina.
7. Držite prste podalje od svih pokretnih dijelova stroja. Pogotovo se treba pripaziti prilikom rada oko strojne igle.
8. Koristite samo originalne ubodne pločice. Jedna kriva ubodna pločica može dovesti do puknuća igle.

Sigurnosni propisi

9. Ne koristite savinute igle.
10. Za vrijeme dok šivate ne smijete tkaninu povlačiti ili trkati. To može dovesti do puknuća igle.
11. Stroj isključujemo ("O") kod radova u području igle, kao npr. uvođenje konca, izmjena igle, izmjena donjeg konca, zamjena stopice ili slično.
12. Kod odstranjivanja poklopaca stroja, prilikom uljenja ili kod drugih radnji koje smo naveli u ovom priručniku, obavezno morate stroj isključiti iz naponske mreže. Čišćenje i održavanje stroja ne smiju raditi djeca bez nadzora.
13. Ne stavljajte strane predmete u otvore stroja.
14. Stroj ne koristite na otvorenome.
15. Stroj ne koristite na mjestima gdje se upotrebljavaju proizvodi poput sprejeva ili kisika.
16. Kako bi ugasili stroj, moramo glavni prekidač postaviti na ("O") i izvući utikač iz utičnice. Pri tome nikada ne povlačimo za kabel nego držimo za utikač.
17. Ako je oštećen kabel koji je čvrsto priključen na reostat, moramo reostat odneti u ovlaštenu servis na popravak kod stručne osobe ili najbolje kupiti kompletan novi nožni reostat.
18. Nikada nemojte stavljati neke predmete na nožni reostat.
19. Koristite samo istu vrstu žaruljice, kada je mijenjate.
20. Stroj se smije koristiti samo sa jednim nožnim reostatom tipa C-8001.
21. Jačina buke kod normalne upotrebe stroja iznosi nešto manje od 70d(A).
22. Ovaj stroj je duplo izoliran. Koristite samo originalne rezervne dijelove. Pogledajte uputstva za održavanje dvostruko izoliranih proizvoda.

ODRŽAVANJE DVOSTRUKO IZOLIRANIH PROIZVODA

U dvostruko-izoliranom proizvodu, ugrađena su dva sustava izolacije umjesto uzemljenja. Nikakva sredstva za uzemljenje nisu pripojena dvostruko-izoliranom proizvodu, niti se takva sredstva za uzemljenje trebaju pripojiti proizvodu. Održavanje dvostruko-izoliranih proizvoda zahtijevaju izuzetan oprez i znanje o sustavu i treba biti obavljena samo od strane kvalificiranog servisnog osoblja. Rezervni dijelovi za dvostruko-izolirani proizvod moraju biti istovjetni s dijelovima u proizvodu. Dvostruko-izolirani proizvod je označen riječima "DOUBLE INSULATION" ili "DOUBLE INSULATED".

Ovaj znak može biti također naznačen na ovom proizvodu.

PAŽLJIVO SAČUVAJTE OVE UPUTE ZA RAD

PAŽNJA !

- Ovaj stroj je namijenjen za privatno korištenje isključivo u kućanstvu. Ako se stroj intenzivno ili komercijalno koristi onda je jako važno stroj redovito održavati i čistiti.
 - Odgovornost kod znakova jake istrošenosti i intenzivnog ili komercijalnog korištenja NE preuzimamo automatski, iako je nastalo unutar jamstvenog roka. Odluku, kako postupati u takvom slučaju je u nadležnosti ovlaštenog stručnog servisa.
-

Ne zaboravite !

Ako stroj držimo u jednoj hladnoj prostoriji onda ga prije korištenja stavljamo na 1 sat u jednu toplu prostoriju.

Zadržavamo sva prava na izmjene !

Iz tehničkih razloga, bez prethodne najave u svrhu poboljšanja proizvoda mogu nastati promjene oko stroja ili pribora. Pribor može također biti od zemlje do zemlje različit u pakiranju.



ZAŠTITA OKOLIŠA

BERNINA posvećuje veliku pažnju na zaštitu okoliša. Mi se zalažemo za stalno povećanje dijelova u našim proizvodima koji odgovaraju zaštiti okoliša na taj način da neprekidno napredujemo u proizvodnoj tehnologiji.

Ako proizvod više nije u upotrebi, molimo Vas da ga ne odstranite u kućanstvu nego prema pravilima o zaštiti okoliša nacionalnih smjernica. Informacije o tome potražite na općini gdje živite.

Ako elektronski stroj odbacite u koš za smeće, mogu opasne tvari doći u podzemne vode i time naštetiti Vašem zdravlju.

Ako stari stroj zamjenite novim onda je trgovac zadužen stari stroj stručno zbrinuti bez dodatnih troškova.

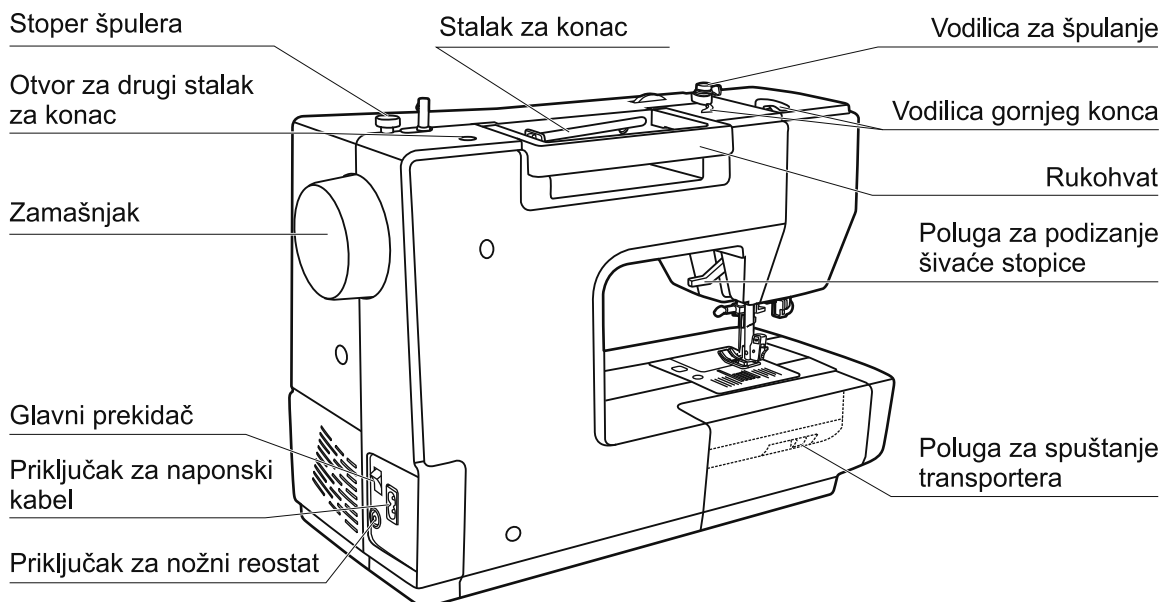
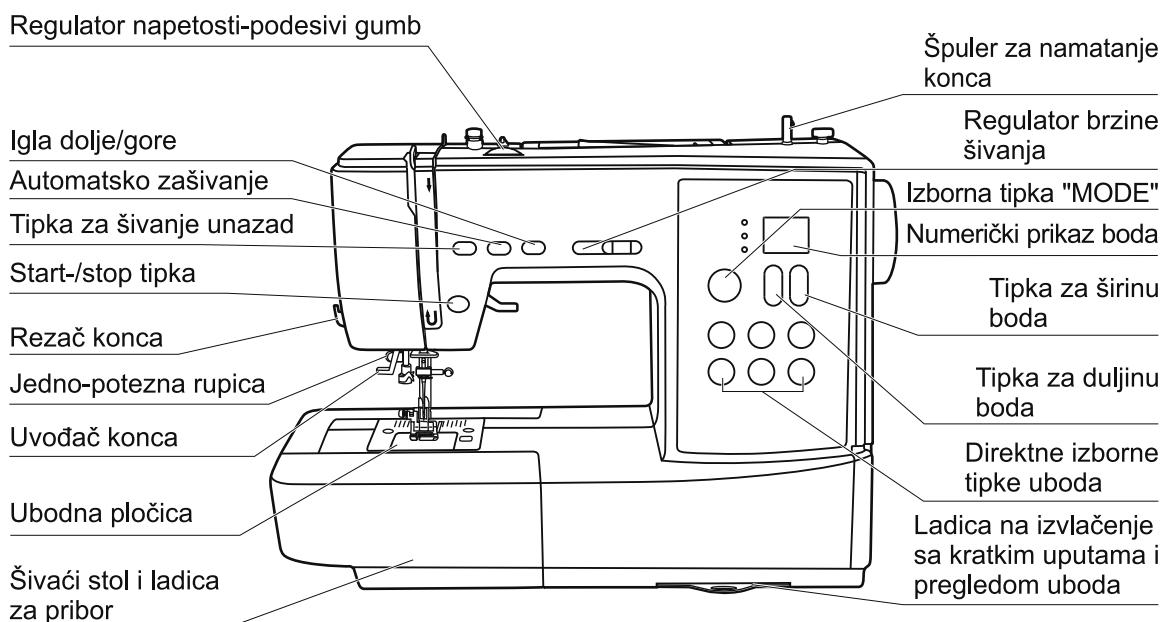
Sadržaj

Detalji stroja	1
Pribor za	2
Tabela šivaćih stopica i primjena	3
Spojite stroj za naponskom utičnicom	4
Priključiti stroj.....	4
Početak šivanja	5
Start-/stop tipka.....	5
Regulator brzine šivanja.....	5
Nožni pokretač-reostat.....	5
Šivaći stol	6
Upotreba mrežice za špulu konca	6
Napuniti donji konac na špulicu	7-8
Namotavanje špulice koncem.....	7-8
Umetanje špulice sa donjim koncem	9
Udijevanje gornjeg konca	10-11
Uvođač konca	12
Izmjena igle	13
Igla-/konac-tabela	13
Izmjena šivaće stopice	14
Dvo-stupanjska šivaća stopica	15
Podizanje i spuštanje transportera	15
Napetost konca	16
Podizanje donjeg konca	17
Rezač konca	17
Pregled tipki	18-20
Pregled uboda	21
Praktični savjeti	22-23
Šivanje uglova.....	22
Tipka za šivanje unatrag.....	22
Slobodni rukav.....	22
Šivanje na debelim tkaninama.....	23
Ravni ubodi i iglene pozicije	24
Cik-cak	24
Stretch-elastični bod	25
Endlani ubodi	26
Stopica za obrublivanje.....	26
Cik-cak šivačza stopica.....	26
Slijepi porub / Lingeri ubod	27
Našivanje gumba	28
Šivanje rupice	29-31
Rupice na elastičnim tkaninama	32
Bod omća	33
Štopanje	34-35
Ušivanje zatvarača	36-37
Obostrano skriveni zatvarač.....	36
Jednostrano skriveni zatvarač.....	37
Uski porub	38
Našivanje konca	39
Našivanje pojedinačnog kordela.....	39

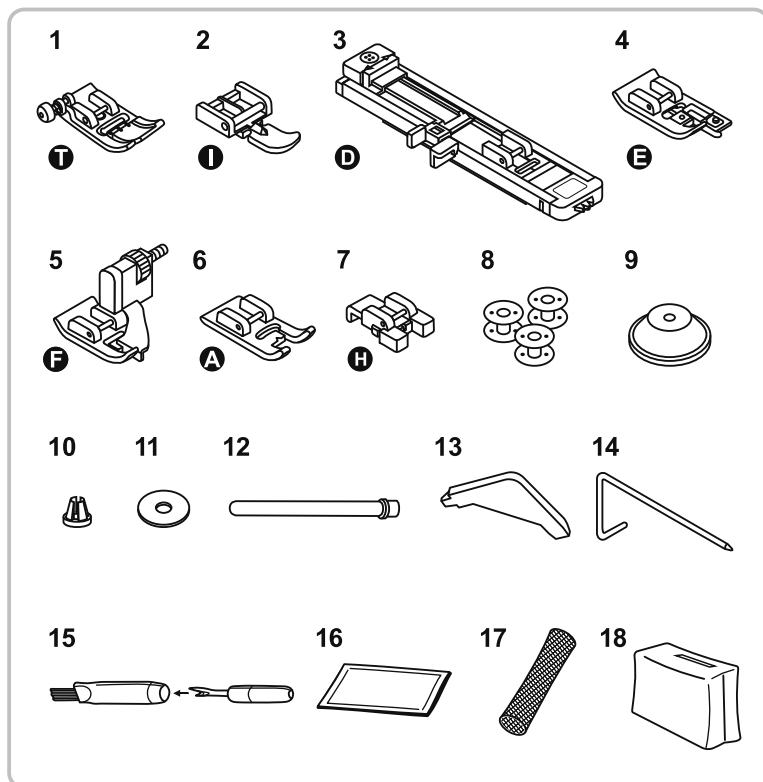
Sadržaj

Našivanje trostrukog konca	39
Raupen ubodi	40
Nabiranje	41
Smokanje	42
Štopanje, štikanje i monogrami: slobodno vođeni.	43-44
Štopanje / slobodno-ručno krpanje	43
ŠTIKANJE / slobodno-ručno vezenje	44
Monogrami	44
Fagot ubodi	45
Patchwork bod	45
Quiltanje.	46
Školjkasti porub	46
Dvo-igla	47
Stopica sa gornjim transportom	48
Funkcije upozorenja	49
Akusticni signalni tonovi	49
Održavanje	50-51
Čišćenje LCD-ekrana	50
Čišćenje površine stroja	50
Čišćenje hvatača konca.	50-51
Upute za spriječavanje problema	52-53
Brzi pregled ubodnih podešavanja	54-55

Detalji stroja

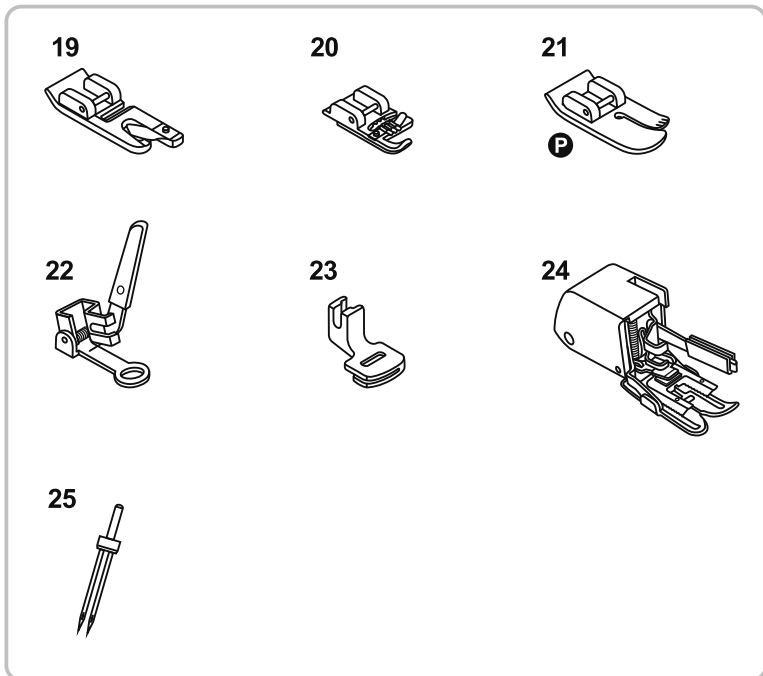


Pribor za



Standardni pribor

1. Cik-cak šivačza stopica
2. Stopica za ušivanje zatvarača
3. Klizna stopica za šivanje rupica
4. Stopica za obrublivanje
5. Stopica za slijepi porub
6. Stopica za vezenje
7. Stopica za našivanje gumba
8. Čahura
9. Veliki stalak za konce
10. Mali stalak za konce
11. Podloga od filca za končani stalak
12. Dugački stalak za konac V
13. L odvijač
14. Rubno ravnalo
15. Kist & paralica
16. Komplet igli
17. Mrežica za končani stalak 2kom.
18. Pokrivalo protiv prašine



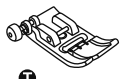
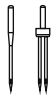




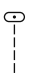




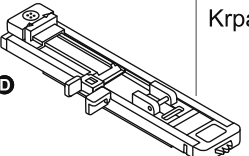
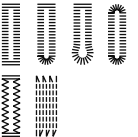

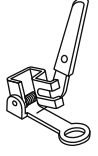








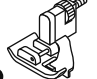
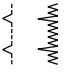



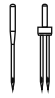
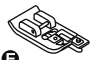
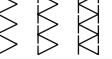

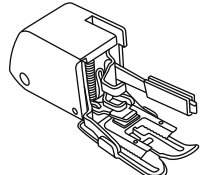



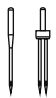
Opcijski-dodatni pribor

19. Stopica za običan porub
20. Stopica za končani umetak
21. Stopica za Quiltanje
22. Stopica za štopanje i vezenje
23. Stopica za nabiranje
24. Hodajuća stopica sa gornjim transportom
25. Dvo-igla

➔ Napomena:

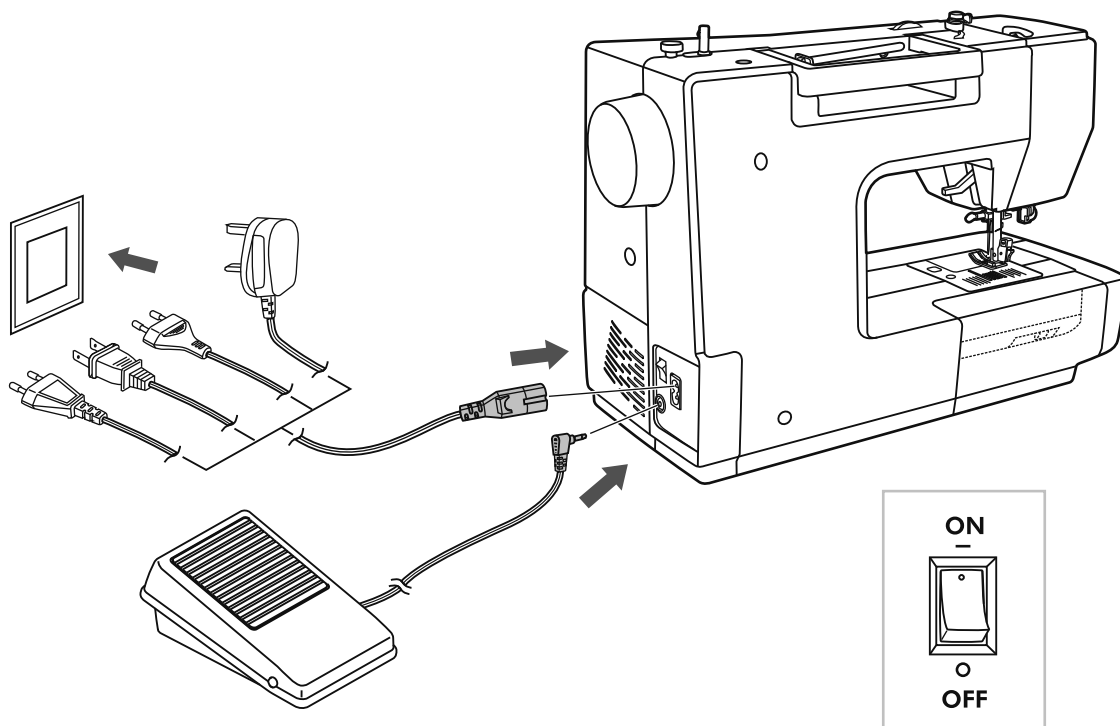
- Pribor se nalazi unutar kutije za pribor.
- Opcijski pribor se ne isporučuje sa strojem nego se može dodatno kupiti kod Vašeg ovlaštenog trgovca.

Tabela šivaćih stopica i primjena

ŠIVAČA STOPICA	PRIMJENA	IGLA	ŠIVAČA STOPICA	PRIMJENA	IGLA
 <p>I Cik-cak šivačja stopica</p>	<p>Za sveopće šivaće radnje, Patchwork, dekorativne ubode, Smoken, Fagotten itd.</p>		 <p>Stopica za končani umetak (Opcijski)</p>	<p>Našivanje konaca</p> 	
 <p>Stopica za ušivanje zatvarača</p>	<p>Ušivanje običnih zatvarača</p> 		 <p>Stopica za običan porub (Opcijski)</p>	<p>Uski porubi</p> 	
 <p>D Klizna stopica za šivanje rupica</p>	<p>Krpanje, omća</p> 		 <p>Stopica za štopanje i vezenje (Opcijski)</p>	<p>Slobodno-ručno štikanje i štopanje, Šivanje monograma</p> 	
 <p>Stopica za našivanje gumba</p>	<p>Našivanje gumba</p> 		 <p>Stopica za Quiltanje (Opcijski)</p>	<p>Quilting</p> 	
 <p>Stopica za slijepi porub</p>	<p>Slijepi porubi</p> 		 <p>Stopica za nabiranje (Opcijski)</p>	<p>Nabiranje</p> 	
 <p>Stopica za obrubljivanje</p>	<p>Za obradu poruba</p> 		 <p>Hodajuća stopica sa gornjim transportom (Opcijski)</p>	<p>Pomaže ravnomjerno transportirati višeslojne tkanine i razne materijale</p>	
 <p>Stopica za vezenje</p>	<p>Za dekorativne radnje</p> 				

⚠ Pažnja:

Stroj mora UVIJEK biti isključen (na "O") i utikač odstranjen iz naponske utičnice sa zida, kada stroj nije u funkciji ili kada se mijenjaju neki dijelovi kao npr. žaruljica.



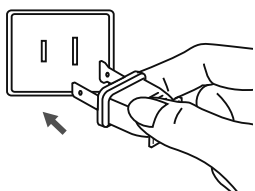
Priključiti stroj

Prije nego priključite šivaći stroj u naponsku mrežu, provjerite dali se poklapaju vrijednosti na pločici sa vanjske desne strane stroja sa naponom i frekvencijom vaše naponske mreže.

Postavite šivaći stroj na jedan stabilan stol.

1. Utikač (2-pola) mrežnog priključnog kabela utaknite u utičnicu na šivaćem stroju.
2. Mrežni utikač utaknite u naponsku utičnicu na zidu.
3. Glavni prekidač postavite na "ON" (uključeno).
4. Šivaće svjetlo počinje goriti kad se uključi stroj. switch is turned on.
5. Nakon isključivanja stroja može nešto vremenski potrajati dok se svjetlo čisto ne ugasi jer se u strujnom krugu još nalazi napona. To je normalna pojava.

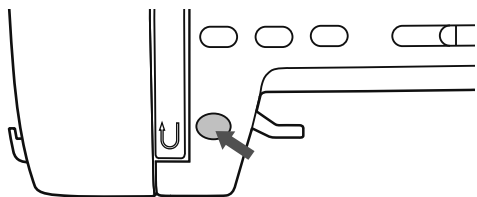
Za isključiti stroj morate glavni prekidač pritisnuti na "OFF" (ili "O") i izvući utikač iz zidne utičnice.



Informacije o polariziranom utikaću

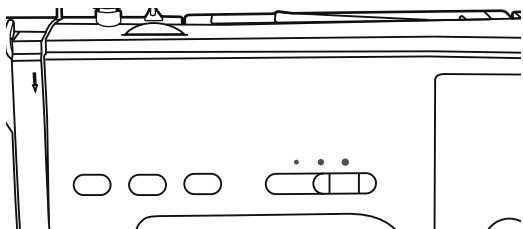
Ako je ovaj uređaj opremljen sa jednim polariziranim utikaćem (jedna pol je je šire od drugog) onda morate paziti sa koje strane utičete utikač u zidnu utičnicu.

Početak šivanja



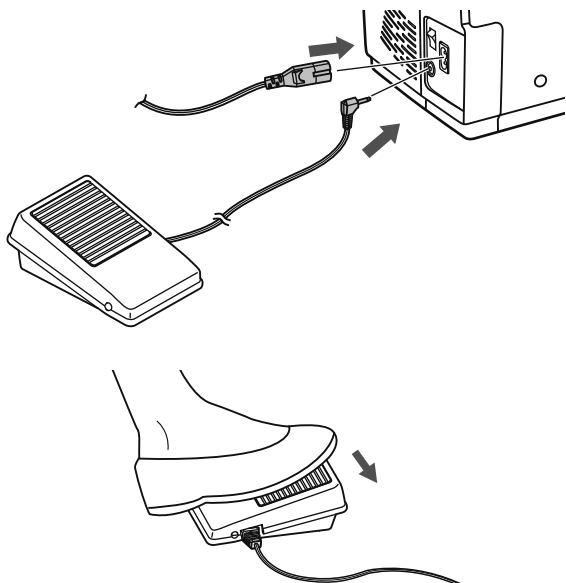
Start-/stop tipka

Stroj se počinje pokretati kada pritisnemo na tipku start/stop i prestane kada ponovno pritisnemo istu tipku.



Regulator brzine šivanja

Pomoću klizne tipke možemo vršiti regulaciju brzine šivanja. Kako bi povećali brzinu šivanja onda moramo tipku pomaknuti u desno a ako želimo smanjiti brzinu onda guramo tipku u lijevo.



Nožni pokretač-reostat

Utaknite kod isključenog stroja, kabel od nožnog reostata u odgovarajuću utičnicu na šivaćem stroju.

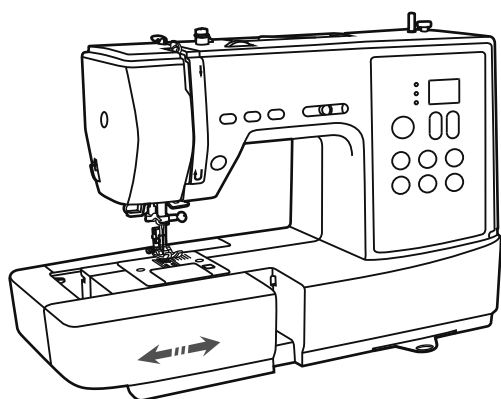
Uključite stroj, zatim polagano pritisnite na nožni reostat, kako bi započeli sa šivanjem.

Otpustite nogu sa reostata, kako bi se šivaći stroj zaustavio.

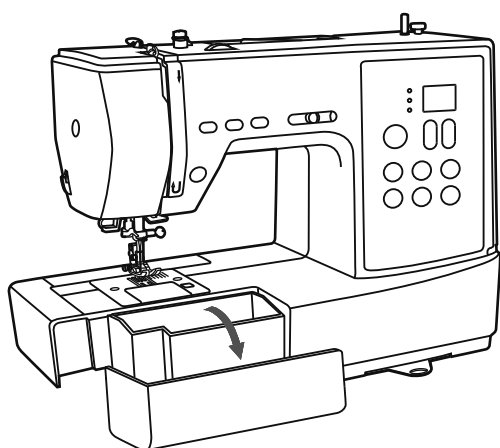
Pažnja:

Potražite savjet od kvalificiranog električara ako niste sigurni kod priključivanja na zidu utičnicu, dali se radi o odgovarajućoj naponskoj mreži koja odgovara vašem stroju. Odvojite naponski utikač iz zida kada stroj nije u pogonu.

Šivaći stol

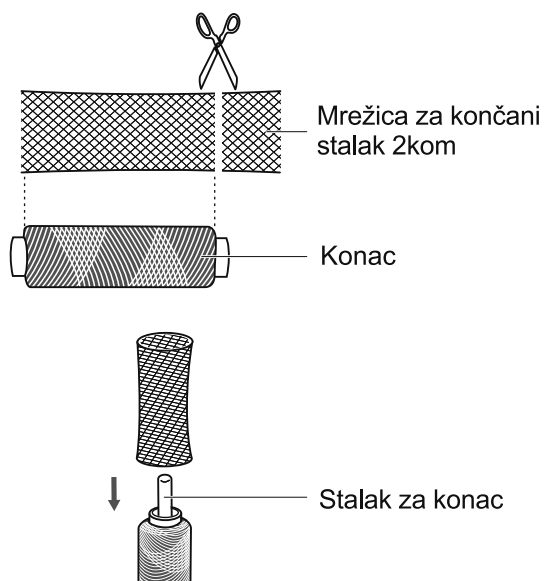


Držite produžni stol vodoravno i povucite ga u smjeru streličnih oznaka.



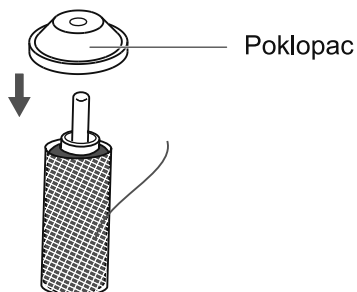
Unutrašnjost produžnog stola može se koristiti za smještaj pribora.

Upotreba mrežice za špulu konca

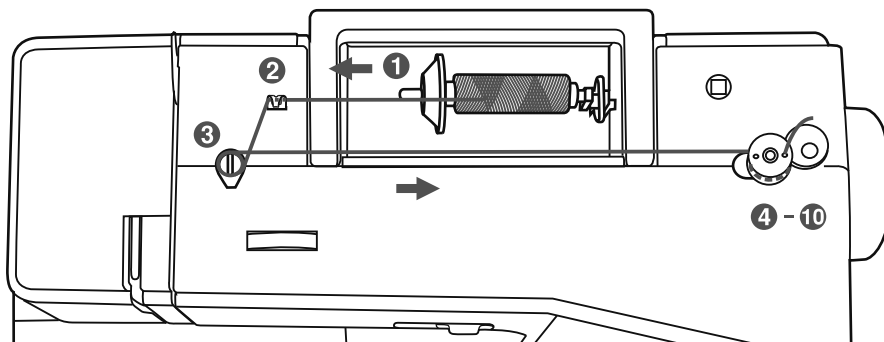


Kada koristimo specijalne konce koji se lagano odmotavaju onda je dobro koristiti se mrežicama.

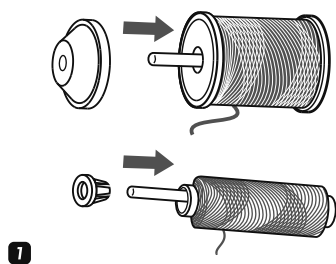
* Ako je mrežica pre dugačka onda je možete skratiti škarama na duljinu špule.



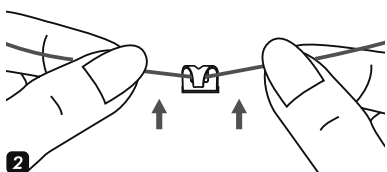
Napuniti donji konac na špulicu



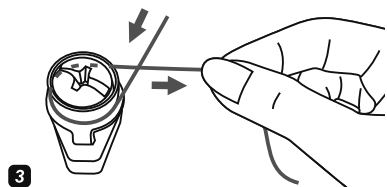
Namotavanje špulice koncem



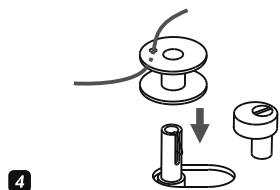
- 1** Konac i držač špule postavite na stalak za špulu konca. Kod malih špula, postavite mali držač špule a kod velikih špula postavite veliki držač špule kako bi omogućili nesmetano odmotavanje konca sa špule za vrijeme šivanja.



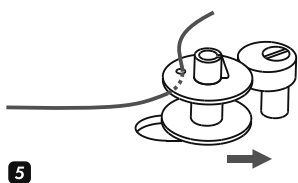
- 2** Konac umetnite u gornji utor kako je prikazano na slici.



- 3** Konac provedite kako je prikazano na slici u smjeru kazaljke na satu između pločica.

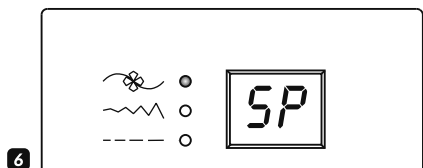


- 4** Umetnite kraj konca kroz rupicu na špulici sa unutarnje strane prema gore i postavite (pogledajte sliku) špulicu na osovinu špulera.

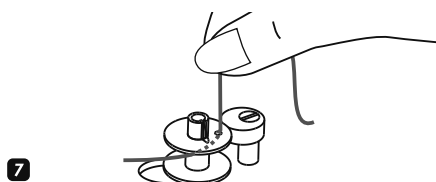


- 5** Pritisnite špulicu prema desno u smjeru strelice.

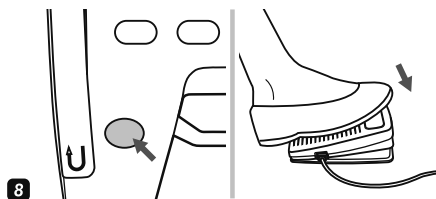
Napuniti donji konac na špulicu



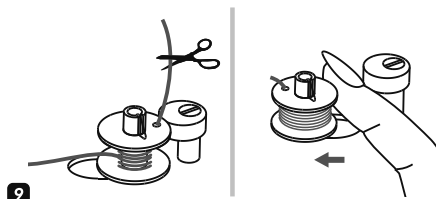
- 6** Pritisnite polugu špulera u desno. U toj poziciji na ekranu svijetli prikaz "SP".



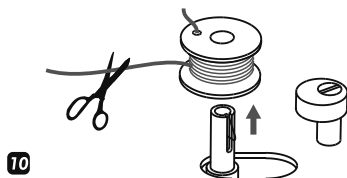
- 7** Pomoću ruke držite za kraj konca.



- 8** Špulanje započnite sa pritiskom na nožni reostat ili pritiskom na Start/Stop-tipku.



- 9** Namotavajte špulicu dalje sve dok se ne popuni koncem. Kada dođe do krajnje granice popunjenosti onda motor automatski zaustavlja proces špulanja.

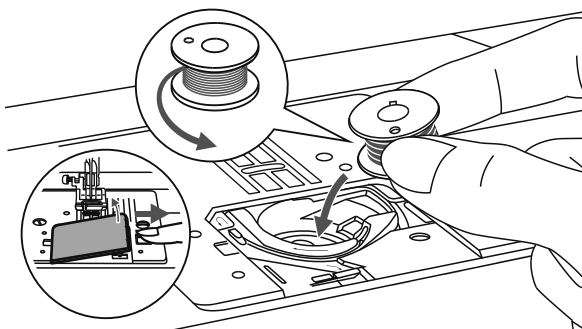


- 10** Odrežite konac i izvadite špulicu sa špulera kako je na slici prikazano.

➔ Napomena:

Kada se osovina špulera nalazi u desnoj poziciji za špulanje onda se stroj i zamašnjak NE mogu koristiti. Za šivanje pomaknite osovina špulera u lijevo (pozicija šivanja).

Umetanje špulice sa donjim koncem



⚠ Pažnja:

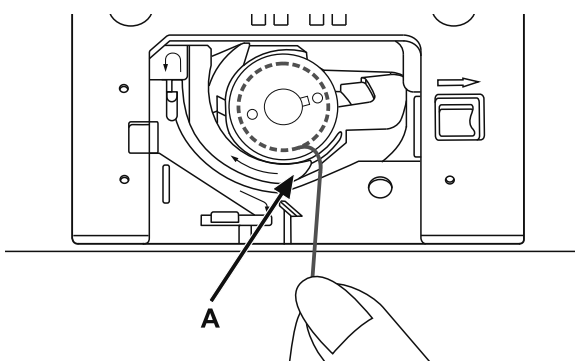
Isključite svaki puta stroj kada umećete ili vadite špulicu iz stroja (glavni prekidač stavite na OFF ili "O").

Igla mora biti uvijek u gornjem stop položaju kada umećete ili vadite špulicu.

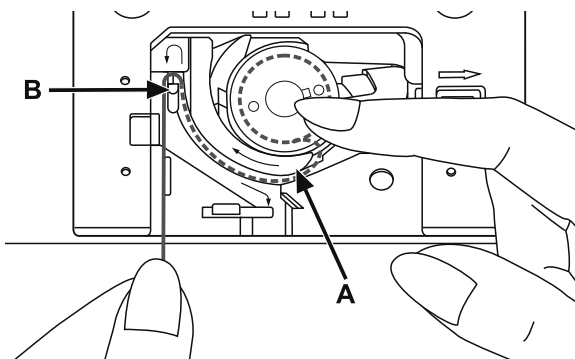
Otvorite poklopac špulice.

Špulicu umetnite na način da se konac sa nje odmotava u suprotnom smjeru kazaljke na satu.

Povucite konac kroz utor (A).



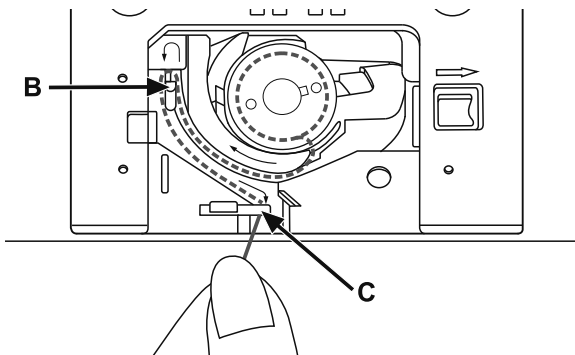
Špulicu držimo lagano pritisnutim sa jednim prstom desne ruke dok sa lijevom rukom povlačimo konac prema streličnim oznakama sa (A) prema (B).



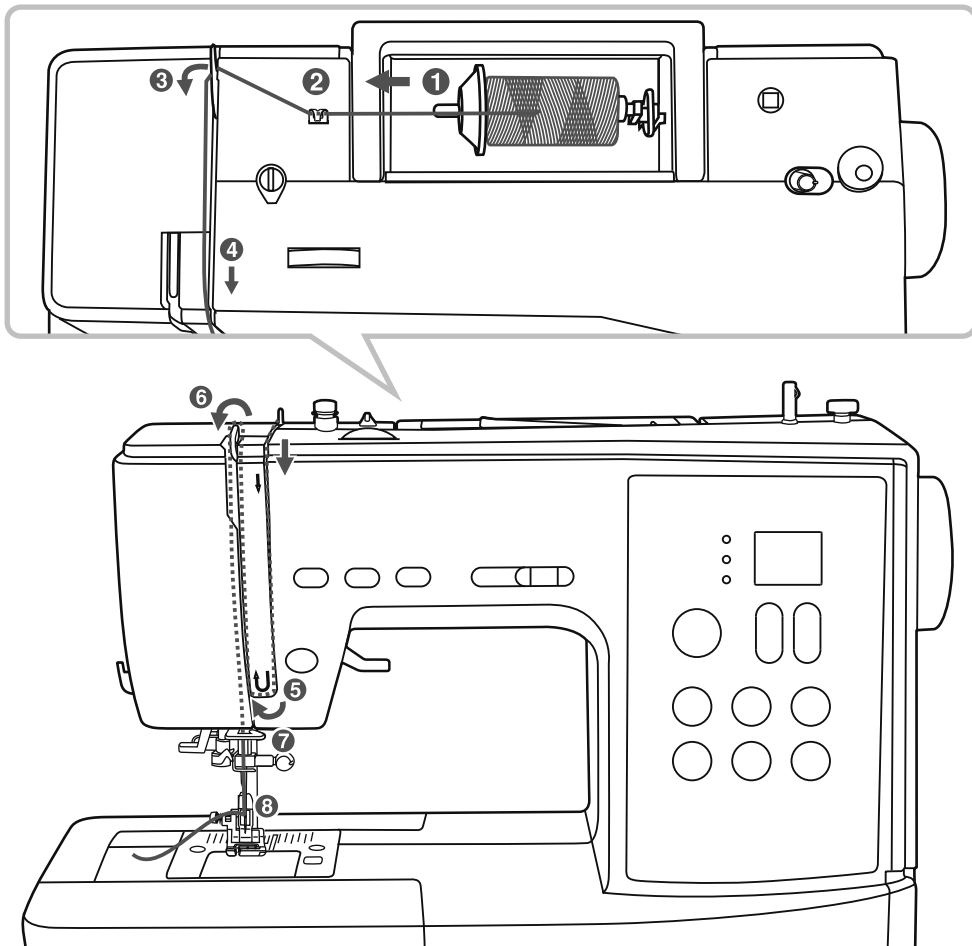
Konac provlačite dalje prema streličnim oznakama (B) prema (C) u vodilici konca i odrežite višak konca na nožiću ubodne pločice.

Nožić se nalazi kako je na slici prikazano na rubu ubodne pločice (C).

Zatvorite poklopac špulice.



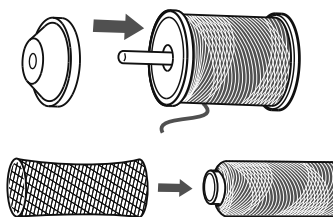
Udijevanje gornjeg konca



➔ Pažnja :

Ako ne navedete pravilno gornji konac, mogu nastati različiti problemi.

Za otpuštanje napetosti regulatora napetosti konca moramo prvo iglu postaviti u gornju poziciju i podignuti polugu za podizanje/spuštanje šivaće stopice.

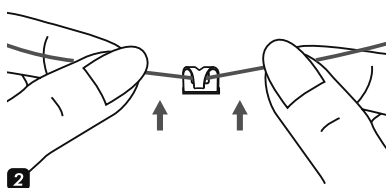


- 1** Podignite stalak za špulu konca. Postavite špulu konca na stalak na način da se konac odvaja sa lijeve strane. Nakon toga postavite poklopac na kraju stalka.

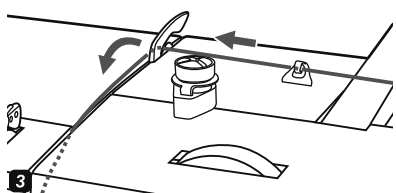
➔ Napomena:

Ako koristite specijalne konce, koji se sa špule brzo odmotavaju, postavite prije šivanja mrežicu preko špule i koristite veliki stalak za konac. Na kraju možete prema potrebi i napetost konca smanjiti.

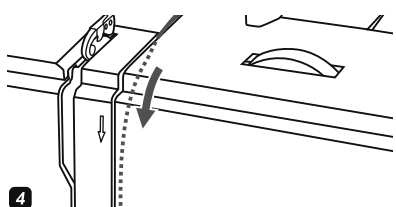
Udijevanje gornjeg konca



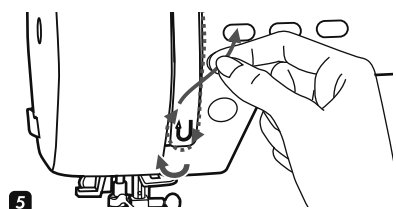
2 Konac provučemo u vodilicu kako je na slici prikazano.



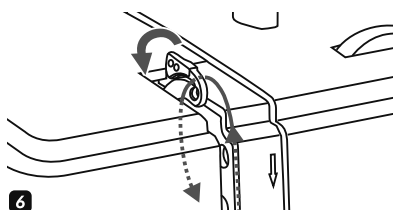
3 Konac povlačimo iza vodilice konca kako je na slici prikazano.



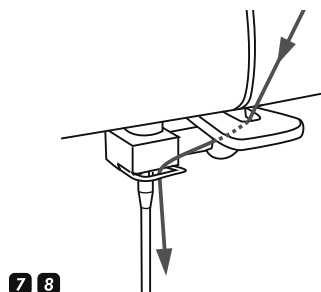
4 Konac dalje provlačimo preko pločica regulatora napetosti konca.



5 Nakon toga povlačimo konac dalje prema dolje i oko poklopca davača konca, kako je to prikazano na slici.



6 Konac provedemo sa desnog kraja prema lijevom dok ne sjedne u otvor na davaču konca, zatim povlačimo konac prema dolje do igle.



7 Konac povlačimo iza plosnate vodilice.

8 Sada provedemo konac sa prednje strane prema nazad kroz ušicu igle i povlačimo ispod šivaće stopice oko 10 cm unazad.

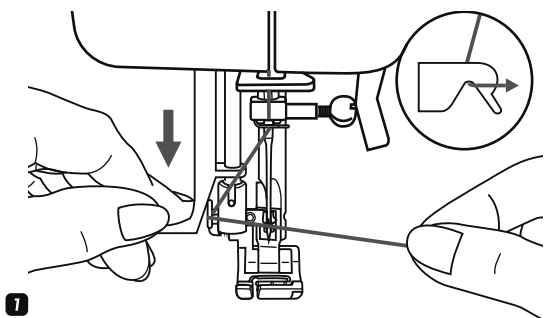
Igla se može navesti i pomoću automatskog uvođača (pogledajte slijedeću stranicu).

7 8

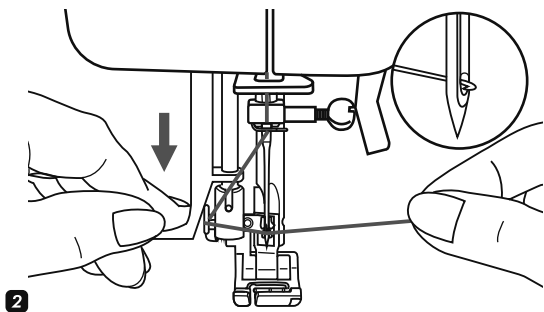
Uvođač konca

! Pažnja:
Glavni prekidač postavite na "O"!

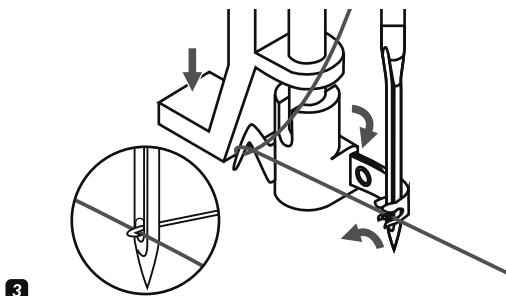
Iglu dovedite u gornju poziciju i spustite stopicu.



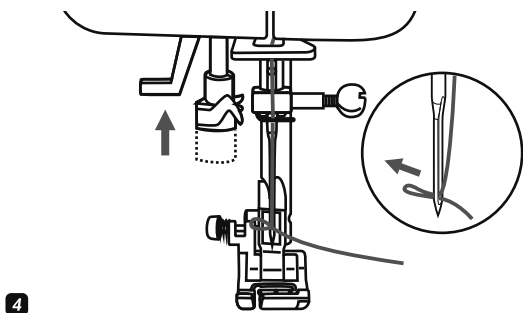
1 Polugu uvođača konca lagano spustite kako je to prikazano na slici a konac povucite preko vodilice pa preklopite udesno.



2 Uvođač se okreće automatski u poziciju udijevanja i kvačica uvođača ulazi kroz ušicu igle.



3 Konac povlačimo u desno prije igle.



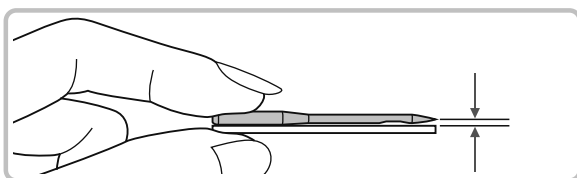
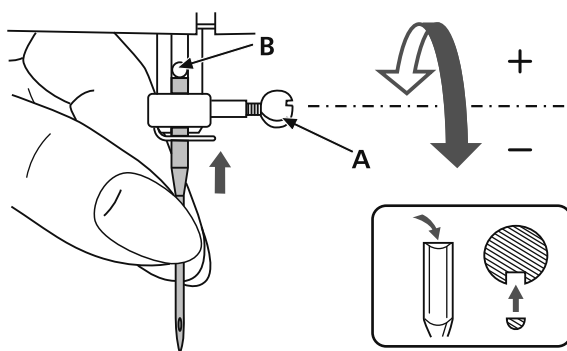
4 Konac lagano držimo i polugu polagano puštamo.

Kvačica se okreće, povlači konac iz ušice igle i stvara jednu petlju.

Konce povlačimo čisto kroz ušicu igle.

Ako koristite jako tanke šivaće igle onda se može dogoditi da se smanji funkcionalnost uvođača konca.

Izmjena igle



⚠ Pažnja:

Prije umetanja igle isključite stroj sa postavljanjem glavnog prekidača na "O" (stroj je isključen).

Iglu redovito mijenjajte, prije svega kod naznaka lošeg šava ili puno korištenja. Iglu umetnite kako je prikazano na slici:

A. Otpustite učvrсни vijak i nakon umetanja igle (do B) ponovno zategnite vijak kako je to prikazano na slici. Plosnata strana batića igle mora stajati sa stražnje strane.

B. Iglu pomaknite do kraja prema gore u ležištu.

Koristite samo ispravne igle.

Problemi kod šivanja mogu nastati kod:

- Savinutih igli
- Tupih igli
- Oštećenih iglenih vrhova

Igla-/konac-tabela

UPUTE ZA IZBOR IGLE, TKANINE, KONCA

DEBLJINA IGLE	TKANINE	KONAC
10-12 (70-80)	Fine tkanine: fini pamuk, Voile, Serge, svila, Musselin, Qiana, Interlock, pamučne štrikane tkanine, Tricots, Jersey, Krepp, pleteni Polyester, majce- & tkanine za veste.	Tanki pamučni konac, najlon, poliester ili pamučni konac sa jačinom poliestera.
11-14 (75-90)	Srednje tkanine: pamuk, Satin, duple strikane tkanine, fine vunene tkanine.	Većina konaca nagovješćuju srednju debljinu i prikladni.
14 (90)	Srednje tkanine: pamučne plahte, vuneni grubo pleteni štrikani materijali, Frotir, Jeans tkanine.	Su za većinu tkanina. Za optimalne rezultate koristimo Polyester konac za sintetske tkanine i pamučni konac za.
16 (100)	Teške tkanine: vunene tkanine, svilene podloge tkanine za šatoret- I šivanetkanine, Jeans tkanine, materijale za podstavel (fino do srednje debelo).	Pletene prirodne tkanine. Uvijek koristimo isti konac, kod gornjeg ili donjeg konca.

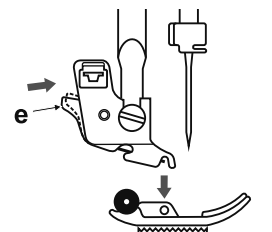
➔ Naputak:

- Općenito vrijedi osnovno pravilo: tanki konci i igle za tanke tkanine a debele igle i konci za debele tkanine.
- Uvijek konac i iglu isprobati na jednom malom probnom komadu tkanine za testiranje.
- Uvijek koristite istovjetne konce za gornji i donji konac.
- Koristite jedan stabilizator za fine i elastične tkanine.

Izmjena šivaće stopice

Pažnja:

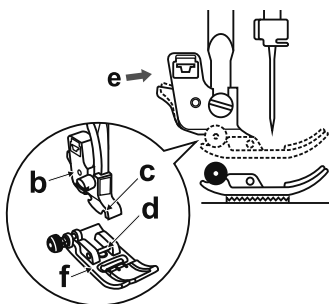
Isključite glavni prekidač ("O") kad rukujete sa jednom od dolje navedenih operacija!



Otpustite šivaću stopicu

Podignite šivaću stopicu.

Pritisnite crnu polugu (e) i šivaća stopica se otpušta.

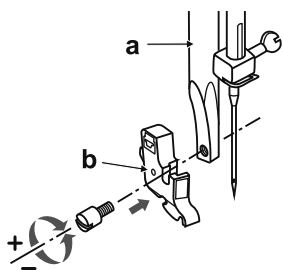


Postavljanje šivaće stopice

Spustite osovinu šivaće stopice (b) kad se priključak (c) nađe direktno iznad osovine šivaće stopice (d).

Pritisnite crnu polugu (e).

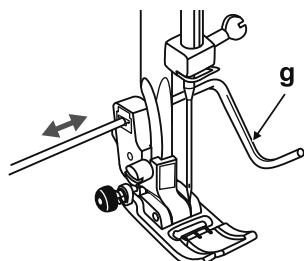
Spustite osovinu šivaće stopice (b) i šivaća stopica (f) se automatski priključuje.



Skidanje i postavljanje držača šivaće stopice

Podignite osovinu šivaće stopice (a).

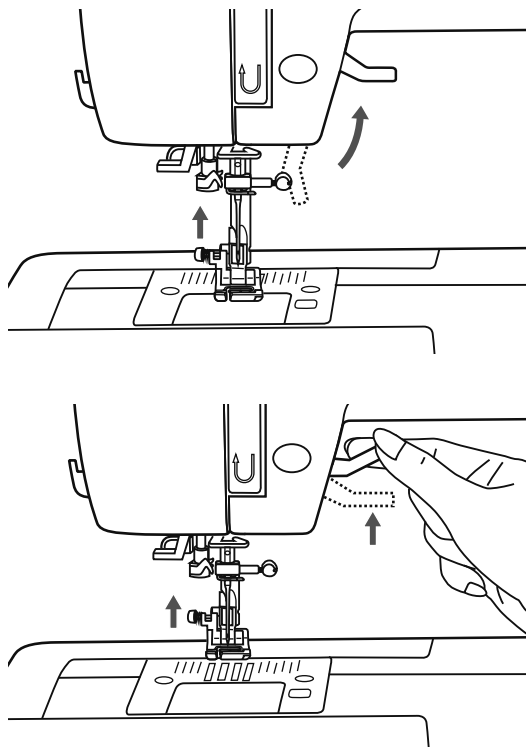
Otpustite i učvrstite držač šivaće stopice kako je prikazano na slici (b).



Postavljanje rubnog ravnala

Učvrstite rubno ravnalo (g) u otvor kako je to prikazano. Uskladite ravnalo prema odgovarajućoj namjeni (porubi, preklopi i sl.).

Dvo-stupanjska šivaća stopica



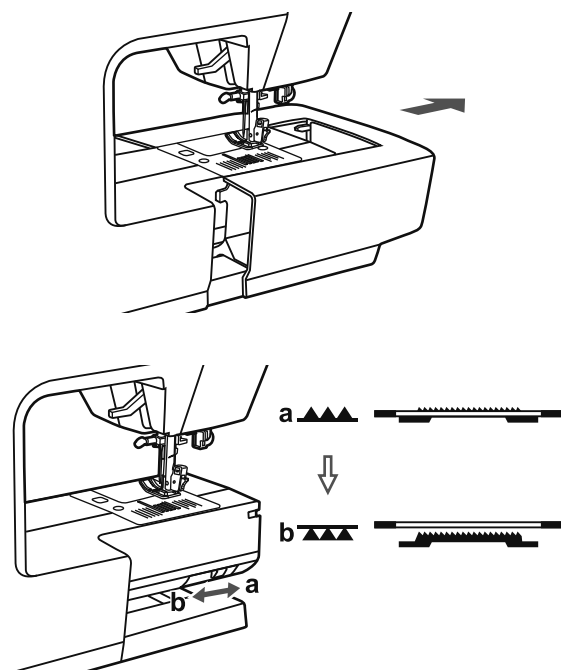
Pomoću poluge prikazane na slici možemo podizati ili spuštati šivaću stopicu.

Kod šivanja debelih ili višeslojnih tkanina možemo podignuti stopicu rukom za još jedan viši stupanj. Tako se može lakše pozicionirati debela šivaća tkanina.

Napomena:

Igla se mora nalaziti uvijek u gornjoj poziciji.

Podizanje i spuštanje transportera

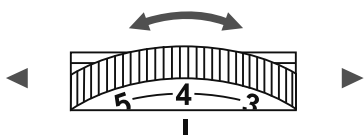


Poluga za spuštanje transportera nalazi se sa stražnje strane šivaćeg stroja.

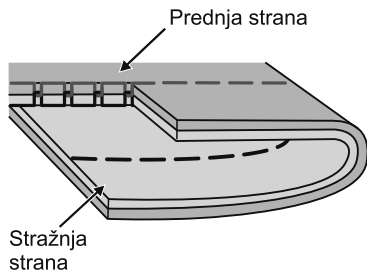
Kada postavite polugu prema slici "▲▲▲" (b) onda se transporter spušta za npr. Našivanje gumba ili slobodno-ručno šivanje monograma ili štikanja/krpanja. Kada želite nakon toga opet normalno šivati onda pritisnite ponovno polugu prema slici "▲▲▲" (a) tako da se transporter opet uključi.

Transporter će se uključiti tek onda kada napravimo jedan okretaj rukom sa zamašnjakom u poziciju (a). U svakom slučaju je potreban jedan puni okretaj zamašnjakom da bi se transporter ponovno uključio u gornji položaj.

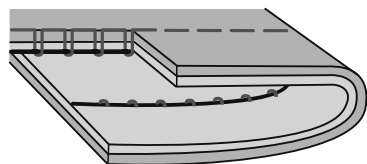
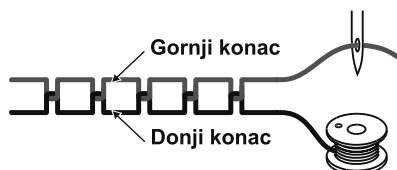
Napetost konca



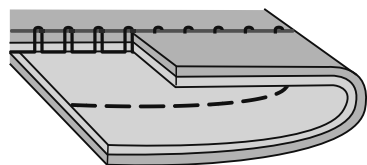
- Osnovna postavka napetosti konca iznosi: "4"
- Za jaču napetost, kotač okrećemo na slijedeći veći broj.
- Za slabiju napetost, kotač okrećemo na slijedeći manji broj.
- Korektna napetost konca je vrlo važna za postizanje dobrih rezultata u šivanju.
- Kod dekorativnih šivaćih radnji je ubodna slika lijepša kada se i tkanina manje nabire, kada je gornji konac lagano povučen na lijevu stranu tkanine.



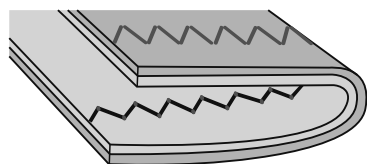
Normalna gornja napetost konca za šivanje sa ravnim bodom.



Gornja napetost konca za šivanje ravnim bodom je preslaba. Postavite veću vrijednost na regulatoru napetosti.



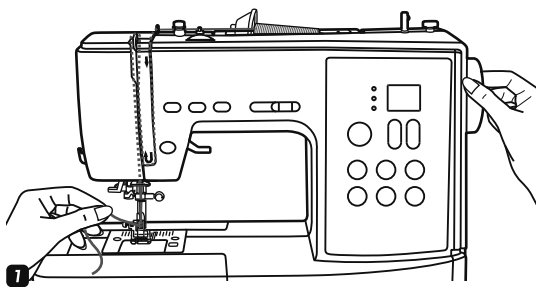
Gornja napetost konca za šivanje ravnim bodom je prejaka. Postavite manju vrijednost na regulatoru napetosti.



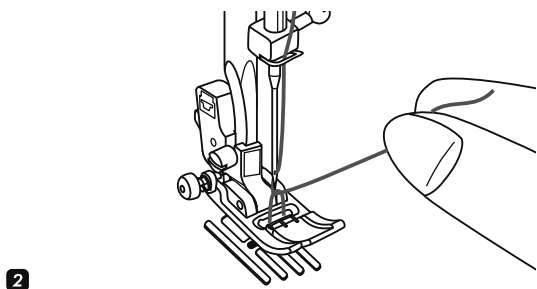
Normalna gornja napetost konca za šivanje sa cik-cak bodom i dekorativnim bodovima.



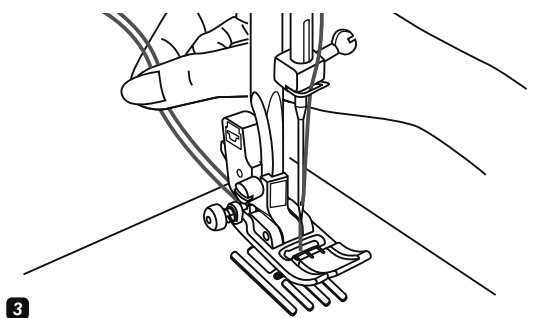
Podizanje donjeg konca



- 1** Držite lijevom rukom za gornji konac i okrećite desnom rukom zamašnjak.

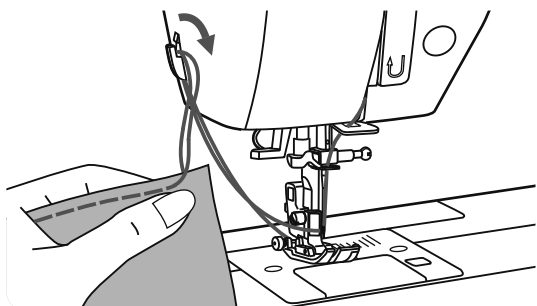


- 2** Povlačimo za gornji konac, ako želimo da donji konac izvučemo kroz otvor na ubodnoj pločici.



- 3** Oba konca povlačimo ispod šivaće stopice prema nazad.

Rezač konca

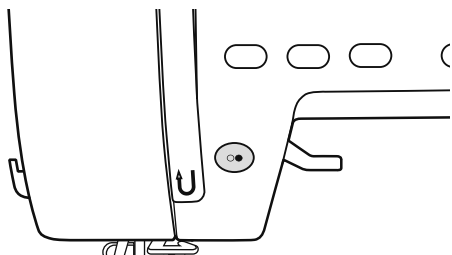
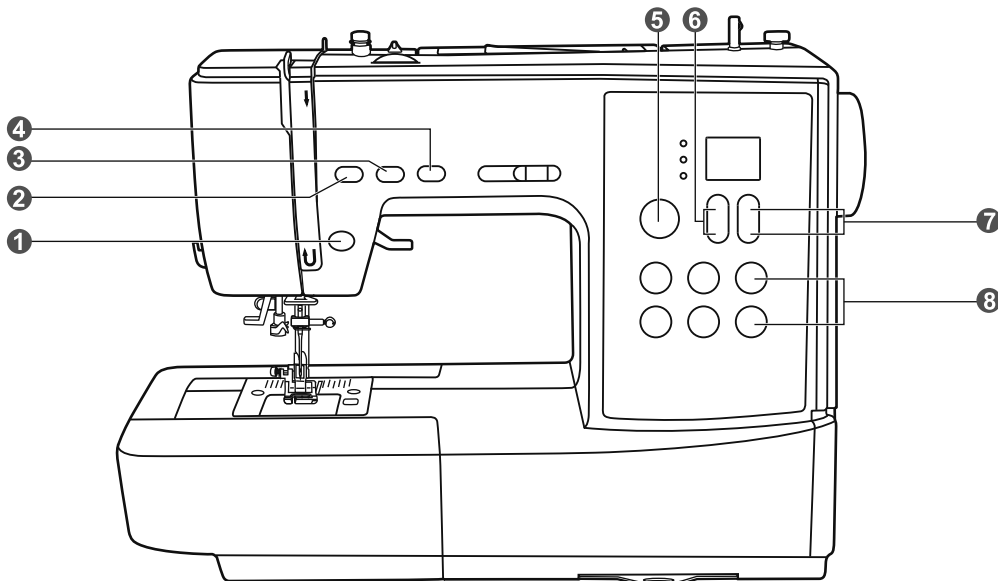


Podignite šivaću stopicu.

Šivaću tkaninu odmićemo i povlačimo u lijevo prema rezaču konca kako je prikazano na slici.

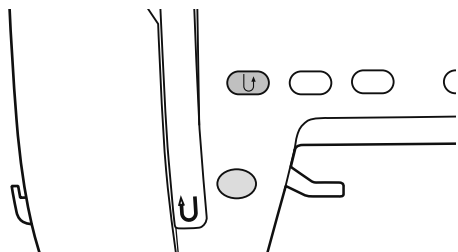
Krajevi konaca su odrezani u pravilnoj duljini za sljedeći šav.

Pregled tipki



1 Start-/stop tipka

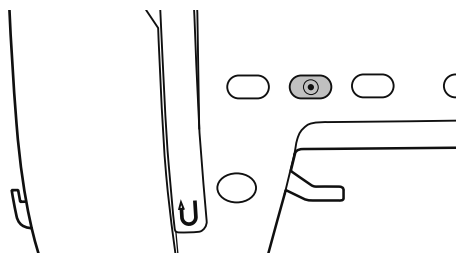
Stroj se počinje pokretati kada pritisnemo start/stop tipku i zaustavlja kada ponovno pritisnemo istu tipku. Stroj uvijek počinje sa laganim pokretom na početku šivanja. Brzina šivanja se može podešavati sa pomicanjem klizne tipke u lijevo ili u desno (brzo).



2 Tipka za šivanje unazad

Kada odaberemo ubode 01-06, stroj će šivati unazad kada pritisnemo tipku za šivanje unazad. Stroj će šivati odmah normalno prema naprijed kada pustimo tipku za šivanje unazad.

Kada odaberemo ubode 23-80, stroj će šivati jedan učvrсни ubod čim pritisnemo na tipku za šivanje unazad. Stroj će prestati sa šivanjem čim pustimo tipku.

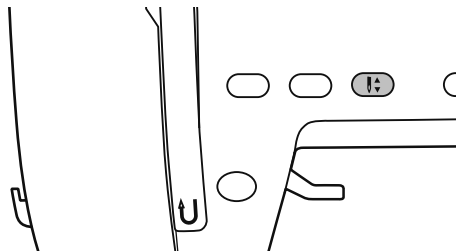


3 Tipka za automatsko zašivanje

Kada odaberemo ubode 01-05, stroj će šivati 3 učvrсна boda u slučaju da je pritisnuta tipka Auto-Lock i onda će se automatski zaustaviti.

Kada odaberemo ubode 06-15, 23-80 i pritisnemo tipku Auto-Lock tipku, stroj će šivati 3 sigurnosna boda (učvrсна uboda) na kraju podešenog uboda i zaustaviti automatski. Ova funkcija se briše čim smo ponovno pritisnuli ovu tipku i odabrali jedan drugi ubod.

Pregled tipki

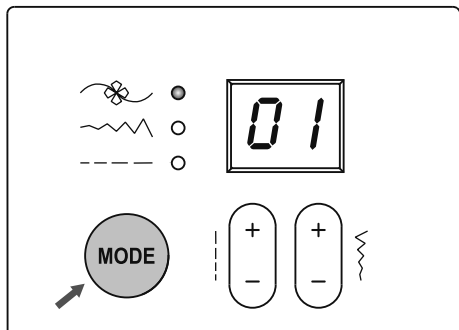


4 Igla dolje/gore

Pomoću iglene stop gore/dolje tipkemožete određivati u kojoj će se poziciji igla zaustaviti, kada prestanete sa šivanjem.

➔ Napomena:

Za vrijeme dok šivamo je ova tipka izvan funkcije.



5 Izborna tipka MODE

Pomoću ove tipke možete "☼" birati ubode, duljinu boda kao i širinu boda. Na LED ekranu se prikazuje određeno podešavanje.

☼ Modus za korisne i dekorativne ubode

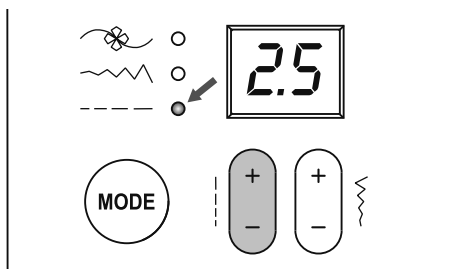
Postoje 80 uboda (01-80) koje se mogu odabrati direktnim pritiskom na tipke za duljinu i širinu boda.

~~~~ Modus- širine boda

Podesite širinu boda preko tipki za širinu boda.

---- Modus- duljine boda

Podesite duljinu boda preko tipki za duljinu boda.



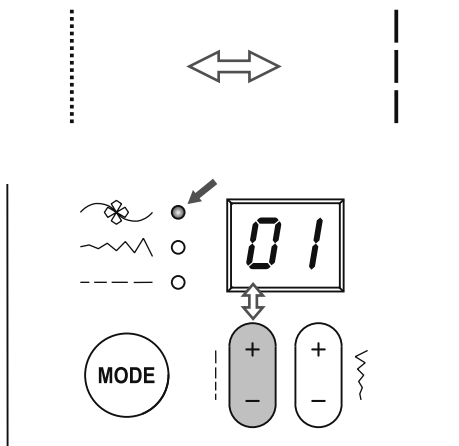
6 Tipka za duljinu boda

Kada ste odabrali jedan ubod, onda se automatski podesi osnovna postavka preoručene duljine boda.

Ako želite ovu osnovnu postavku izmjeniti iz nekog razloga onda pritisnite na tipku "MODE" i unesite novu postavku duljine boda.

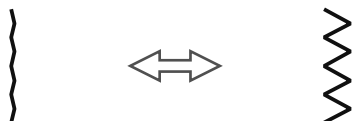
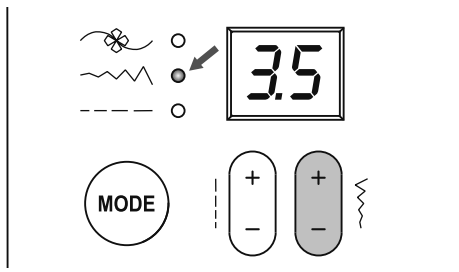
Kako bi podesili kraće ubode pritisnite tipku "-" a ako želite povećati bod onda pritisnite tipku "+". Duljina boda se može podešavati između "0,0-4,5mm". Određeni ubodi imaju jednu limitiranu duljinu boda.

Ako je podešavanje jednako osnovnoj postavci uboda onda će na ekranu broj zasvijetliti 3 puta.



Kada ste odabrali program izbor boda preko tipke "MODE" onda pritisnite tipke za duljinu boda "+" ili "-" kako bi unjeli brojeve između 0-8.

Pregled tipki



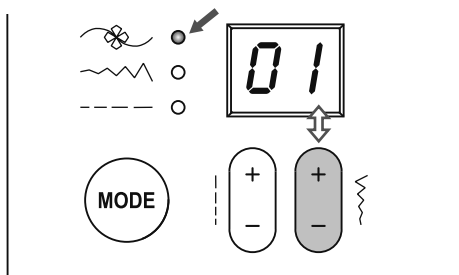
7 Tipka za širinu boda

Kod odabira jednog uboda, automatski se prikazuje njena preporučena širina boda na LCD-ekranu.

Širina boda se može naknadno podešavati pritiskom na strelične tipke.

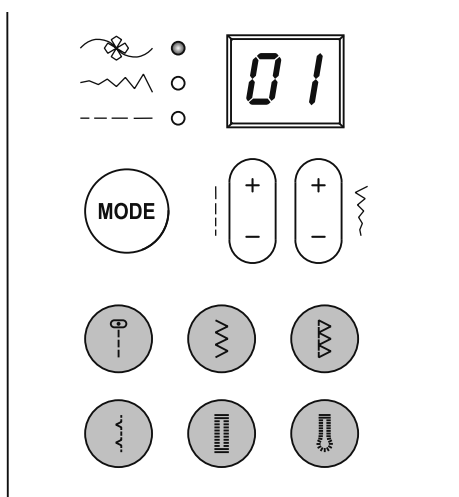
Neki ubodi imaju ograničenja u podešavanju širine boda. Pritisnite tipku "-", kako bi smanjili širinu boda. Pritisnite tipku "+", kako bi povećali širinu boda. Širina boda se može podešavati od "0,0-7,0mm". Određeni ubodi imaju jednu limitiranu širinu boda.

Ako je podešavanje jednako osnovnoj postavci uboda onda će na ekranu broj zasvijetliti 3 puta.



Izbor boda

Kada ste odabrali program izbor boda preko tipke "MODE" onda pritisnite tipke za širinu boda "+" ili "-" kako bi unjeli brojeve između 0-9. Kada ste odabrali jedan ubod, onda se automatski podesi osnovna postavka preporučene duljine boda.



8 Direktne izborne tipke

Često birani ubodi mogu se odabrati direktno preko tipki.

Ovi direktni izborni ubodi od korisnih bodova mogu se koristiti i podešavati u svim modusima.

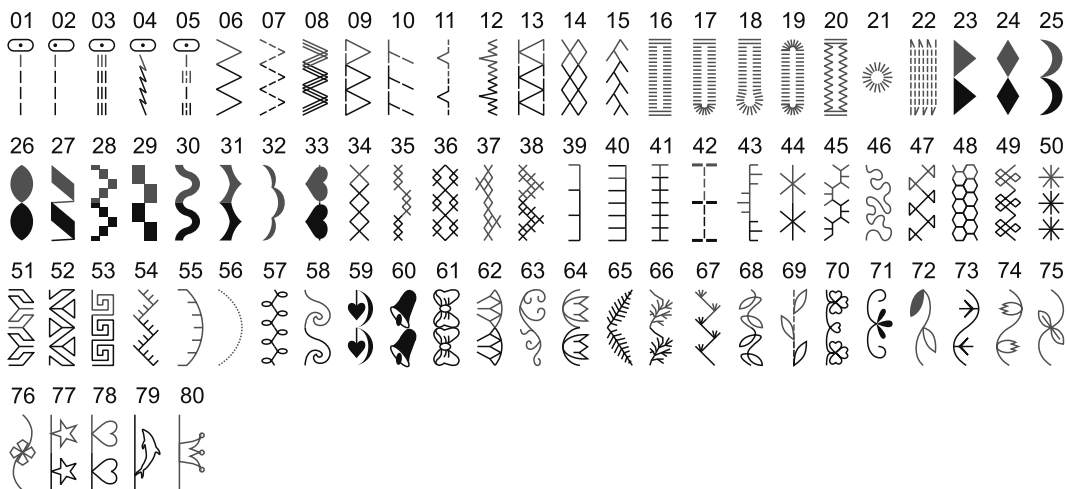
Pregled uboda

Polje označeno u sivo (u donjoj poziciji) predstavlja jedan ubod.

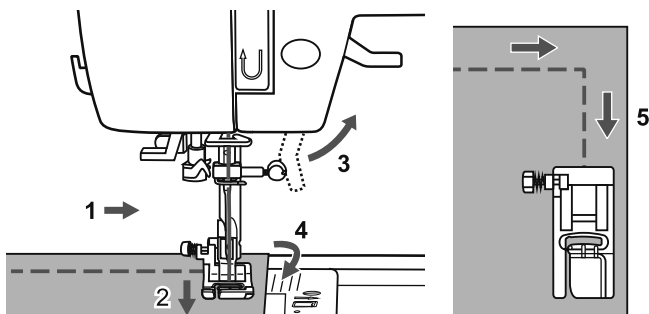
A. Direktne mustre



B. Pregled uboda

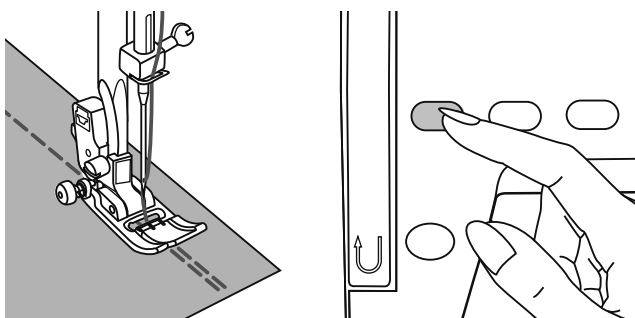


Praktični savjeti



Šivanje uglova

1. Kad dođete do ugla, zaustavite stroj.
2. Manualno spustite iglu (pomoću zamašnjaka) ili pritiskom na tipku igleni stop gore/dolje.
3. Podignite šivaću stopicu.
4. Tkaninu okrenemo oko osi igle.
5. Spuštamo šivaću stopicu i nastavljamo sa šivanjem.



Tipka za šivanje unatrag

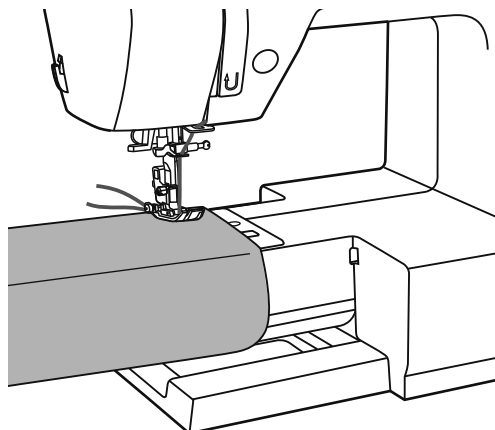
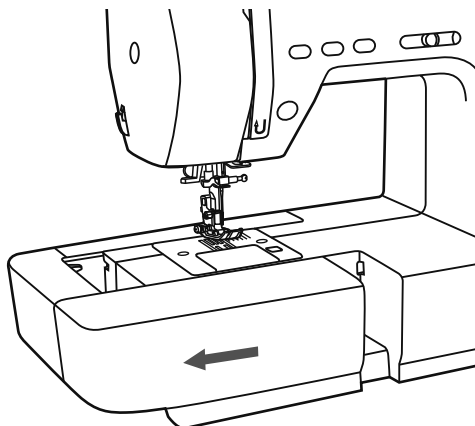
Koristi se za zašivanje na početku i na kraju tkanine.

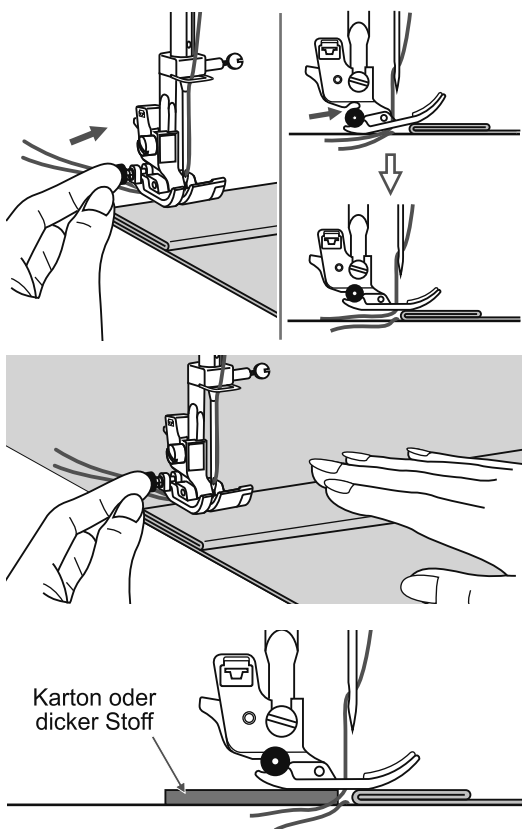
Pritisnimo tipku za šivanje unatrag kako bi sašili 4 do 5 uboda unazad.

Ako ponovno tipku otpustimo, stroj će šivati ponovno naprijed.

Slobodni rukav

Slobodni rukav je koristan kod šivanja cilindričnih predmeta kao npr. rukave i hlačnice.





Šivanje na debelim tkaninama

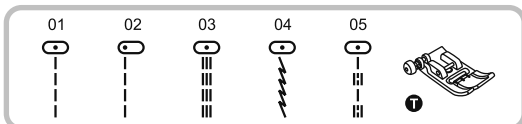
Crna tipka sa lijeve strane šivaće stopice blokira stopicu u jednom vodoravnom položaju, ako je prije spuštanja šivaće stopice pritisnete. To nam omogućava jedan ravnomjerni transport kod početka šivanja jednog šava i kod šivanja debelih mjesta (npr. više slojeva tkanina preko šava kod poruba Jeansa).

Kod postizanja jednog debelog mjesta, spuštamo iglu i podignemo šivaću stopicu. Donji dio stopice pritisnemo prema dolje i utisnemo crni gumb unutra, onda spuštamo šivaću stopicu u donji položaj i šivamo dalje.

Crni gumb se automatski sam otpušta nakon nekoliko uboda.

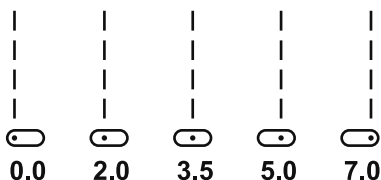
Vi možete isto tako jedan daljnji komad tkanine a iste debljine kao visinsko izjednačenje postaviti iza šava. Također možete šivaću stopicu kod transporta podbočiti, na način da šivaću tkaninu od ruke lagano pomičete.

Ravni ubodi i iglene pozicije



Promjena iglene pozicije

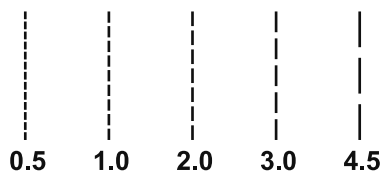
Ova podešavanje vrijede samo za ubodne mustre 01-05. Predprogramirana podešena osnovna postavka iznosi "3.5", srednja iglena pozicija. Sa pritiskom na tipku "-" pomiće se iglena pozicija u lijevo. Sa pritiskom na tipku "+" pomiće se iglena pozicija u desno.



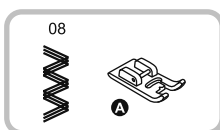
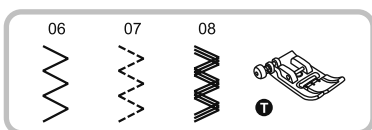
Promjena duljine boda

Pritisnimo tipku za duljinu boda "-", kako bi smanjili duljinu boda. Za veće duljine boda pritisnimo tipku "+".

Općenito vrijedi pravilo, što je deblja tkanina, konac i igla, to bi duljina boda trebala biti veća.

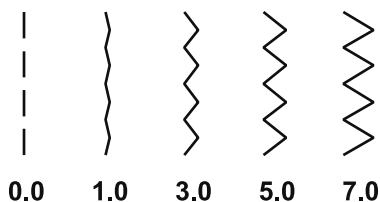


Cik-cak



Podešavanje širine boda

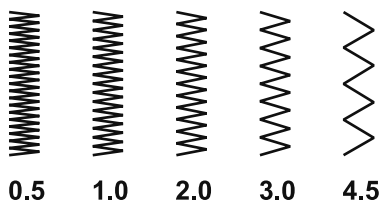
Maksimalna širina boda za cik-cak bodove iznosi 7.0 mm. Širinu boda možete ipak za sve ubodne vrste smanjivati. Širinu boda možemo povećati pomoću tipke "+" (od 0.0-7.0 mm).



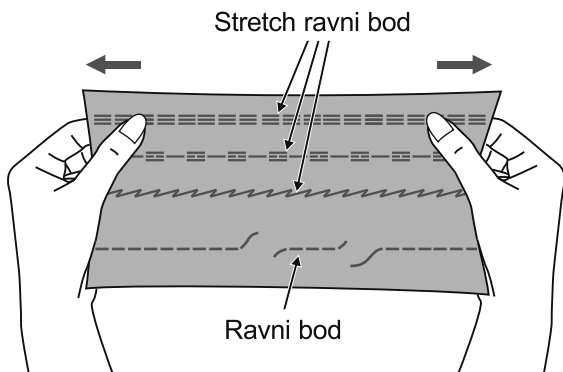
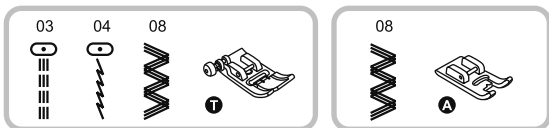
Podešavanje duljine boda

Cik-cak bod je sve gušći u slučaju da duljinu boda smanjujemo prema 0.3 mm.

Lijepe cik-cak bodove postizemo kada duljinu boda podesimo na vrijednost između 1.0-2.5 a jedan čisto gusti cik-cak bod zovemo (čisto gusto jedan bod do drugoga) Raupen šav ili Satin šav.



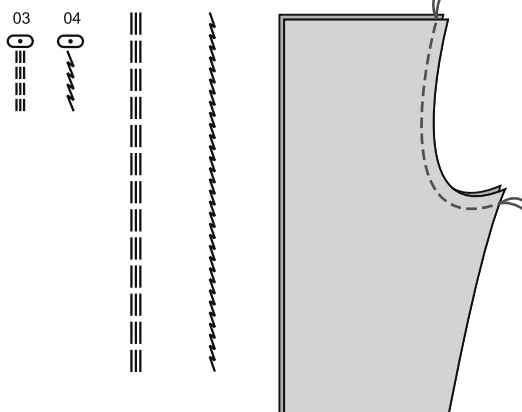
Stretch-elastični bod



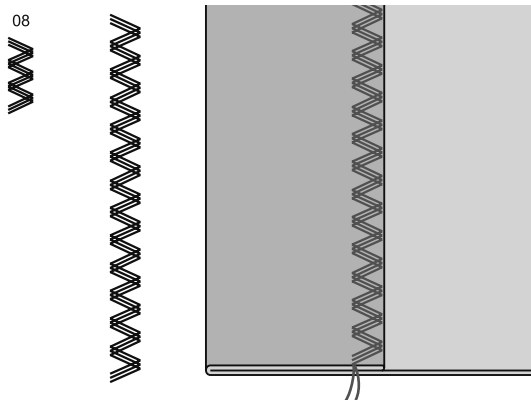
Ti ubodi se preporučaju za šivanje štrikanih tkanina, tricot ili drugih elastičnih Stretch tkanina. Ubod je pogodan za porube, jer se rasteže i konac ne može puknuti.

Za elastične i zahtjevne šavove, koji se u tkanini rastežu, bez da pucaju. Idealno za elastične i pletene tkanine. Pogodno je također za zahtjevne šavove u čvrstim tkaninama kao npr. Jeans.

Ovi ubodi se daju dobro koristiti kao dekorativni rubni završeci.



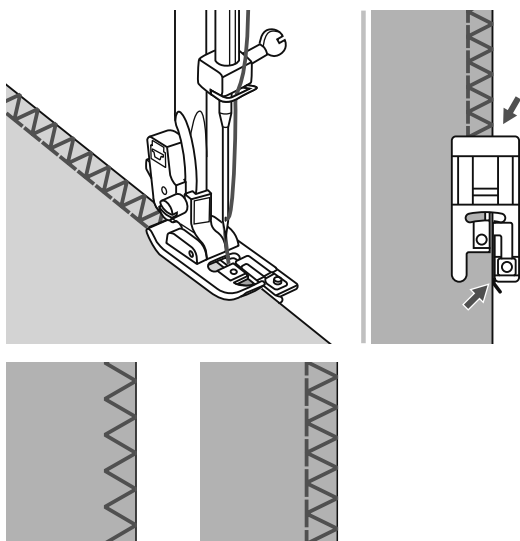
Stretch elastični ravni bod se koristi također kao trostruko pojačanje kod elastičnih i zahtjevnih šavova.



Trostruki-cik-cak elastični stretch bod je pogodan za šivanje čvrstih tkanina kao npr. Jeans, Poplin, jedra itd.

Endlani ubodi

Šivajte endlane overlock ubode po rubovima tkanine da se rubovi ne raspadnu.



Stopica za obrublivanje

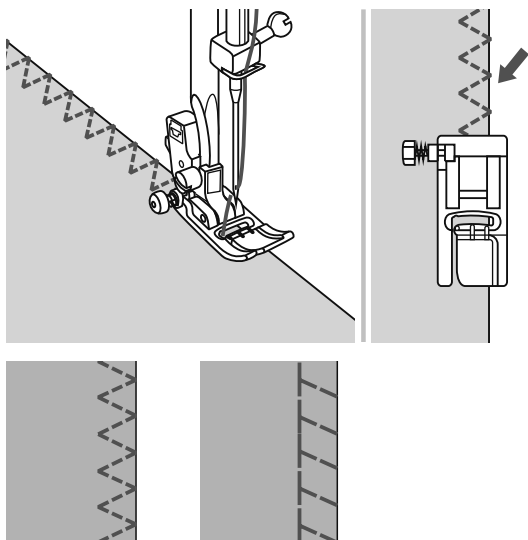
Postavite stopica (E) za obrublivanje.

Rub tkanine postavite kod šivanja prema vodilici na šivaćoj stopici.

! Pažnja:

Koristite stopicu za endlanje samo sa ubodima 06 i 09. Širinu boda ne podešavajte uže od 5.0 mm.

Kod korištenja drugih vrsti uboda i širina uboda koje nisu preporučene može igla udariti na stopicu i slomiti se.



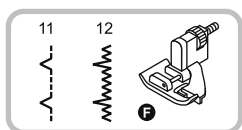
Cik-cak šivača stopica


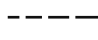
Postavite cik-cak šivača (T) stopica.

Kod rubnog šivanja postavite šivaću stopicu na rub tkanine, tako da desni igleni ubodi ubadaju uz sam rub u prazno.

Slijepi porub / Lingeri ubod

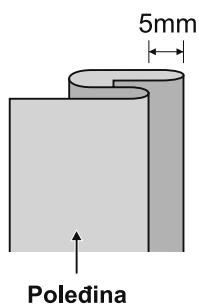
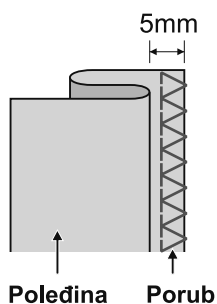
Osigurajte donji porub od hlača i suknji sa jednim slijepim bodom koji nije vidljiv sa gornje strane (sa lica) tkanine.



	
2.5~4.0	1.0~2.0

11: Sijepi porub / Lingeri ubod na čvrstim tkaninama

12: Slijepi porub na Stretch tkaninama

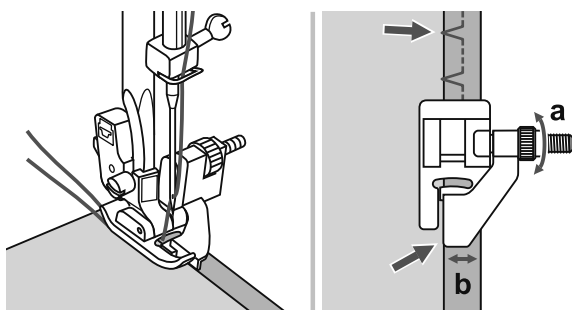


Pažnja:

Šivanje slijepog boda traži dosta vježbe.
Šivajte prvo jednu probu.

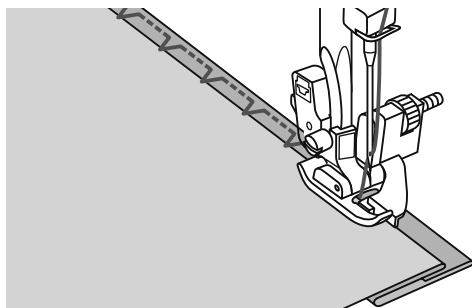
Tkaninu presavijemo kako je prikazano na slici, tako da stražnja strana leži prema gore.

Rub tkanine možemo očistiti prema potrebi sa jednim rubnim bodom.

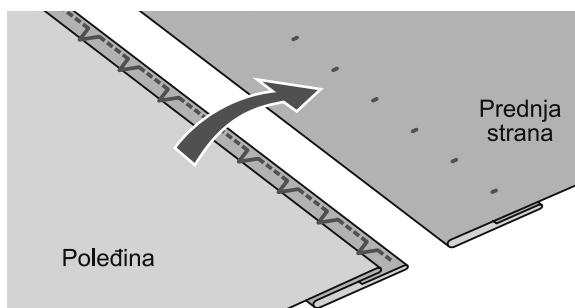


Podmetnite ispod šivaće stopice tkaninu. Zamašnjak okrećite rukom prema naprijed, sve dok igla ne dođe u lijevi položaj. Igla bi morala ubosti tkaninu samo malo u rubnom dijelu preklopa. Ako igla pravilno ne ubada u rubni dio. Onda podesimo širinu boda na odgovarajući način.

Vodilica (b) sa okretanjem gumba (a) podesite tako, da dotiče rub tkanine.

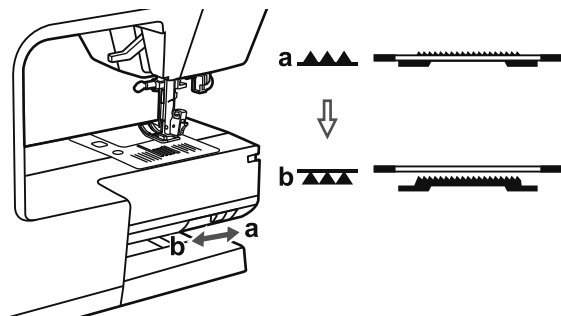
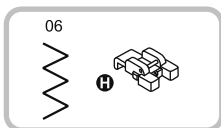


Šivajte polagano i vodite pažljivo tkaninu po uzduž vodilice.



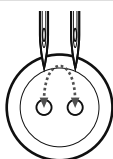
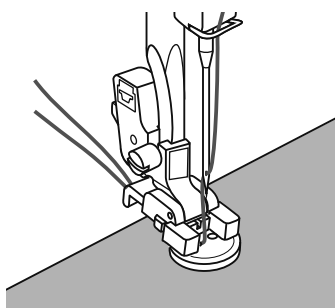
Preokrenite tkaninu.

Našivanje gumba



Postavite stopica za našivanje gumba.

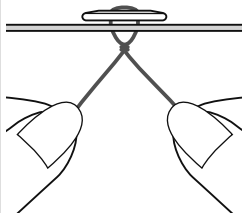
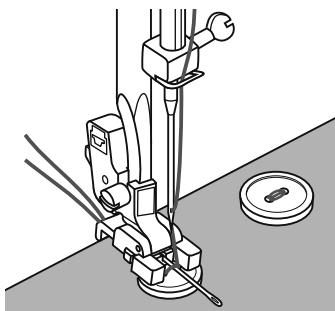
Polugu za upuštanje transportera postavite na "▲▲▲".



Polegnite šivaću tkaninu ispod stopice.

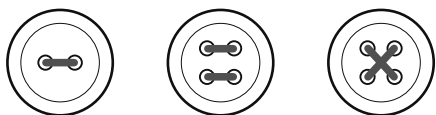
Podmetnite gumb na željeno mjesto i spustite stopicu. Birajte cik-cak bod. Postavite širinu boda od 2.5-4.5, tako da razmak između dvije rupe na gumbu bude ravnomjerno obuhvaćen i da igla ne udara u gumb.

Obavezno prije šivanja provjerite rukom okrećući zamašnjakom dali igla stvarno pravilno prolazi kroz obje rupe na gumbu.



Ako je potreban jedan uzdignuti vrat, postavite u sredinu jednu iglu za štopanje na gumb i počnite sa šivanjem.

Povucite gornji konac na lijevu stranu i zavežite čvor sa donje strane tkanine.



Kod gumba sa četiri rupe, prvo šivamo prednje rupe, onda druge dvije, pa ponovimo slijed.

➔ Napomena:

Ako nakon toga želite opet normalno dalje šivati, postavite polugu u poziciju "▲▲▲", kako bi podignuli transporter.

Šivanje rupice

Rupica se može uskladiti ovisno o veličini gumba.

Za elastične stretch tkanine kao i za tanke tkanine preporuča se koristiti jedan stabilizator za postizanje boljih rezultata.

	2.5~7.0	0.3~1.0
	2.5~5.5	0.3~1.0
5.5~7.0	0.3~1.0	
3.0~7.0	1.0~2.0	

16: Za lagane do srednje teške tkanine

17: Za vodoravne rupice na bluzama i košuljama iz laganih do srednje teških tkanina

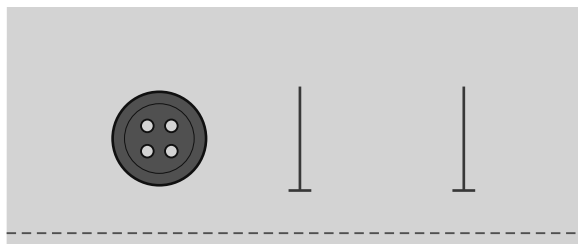
18: Za odijela ili mantile

19: Za lagane do srednje teške tkanine

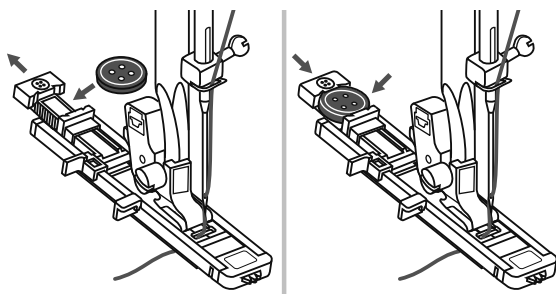
20: Za jeans ili elastične stretch tkanine iz grubih pletenina

➔ Napomena:

Prije nego počnete sa šivanjem rupice, obavezno sašijte jednu probu na istoj vrsti tkanine.



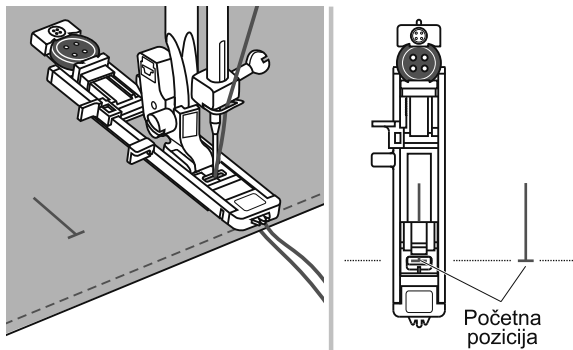
Označite mjesto na tkanini gdje bi trebala biti sašivena rupica. Maksimalna duljina rupice može iznositi do 3cm (pravilo od prsta: promjer gumba + debljina gumba=duljina gumba).



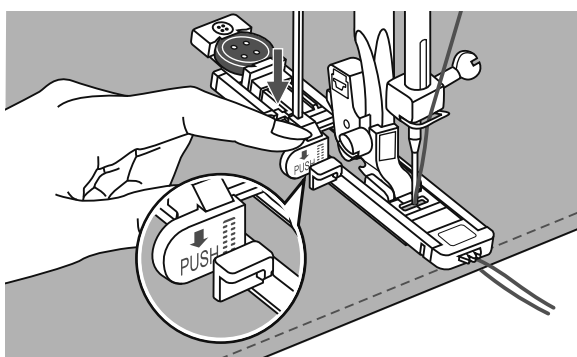
Postavite stopica za šivanje rupica, onda izvucite nosač gumba i umetnite gumb.

Duljinu rupice određuje veličina postavljenog gumba kojeg ste umetnuli u ležište kako je na slici prikazano. Provucite tkaninu ispod stopice.

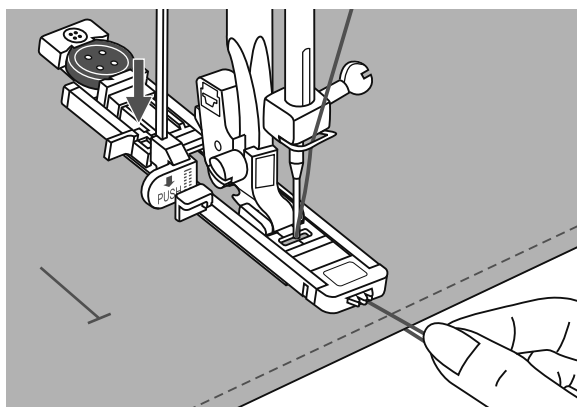
Šivanje rupice



Tkaninu postavljamo ispod stopice na način da središnja oznaka na stopici odgovara sredini oznake na tkanini.



Spuštamo polugu za šivanje rupice u donji položaj kako je to na slici prikazano i zatim spuštamo stopicu.



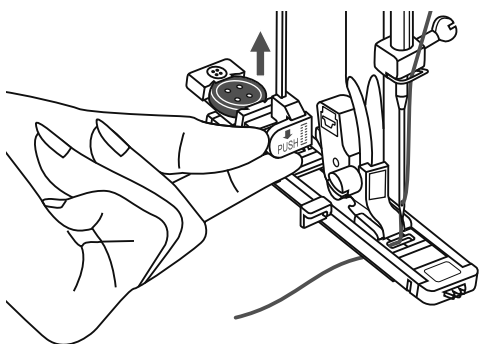
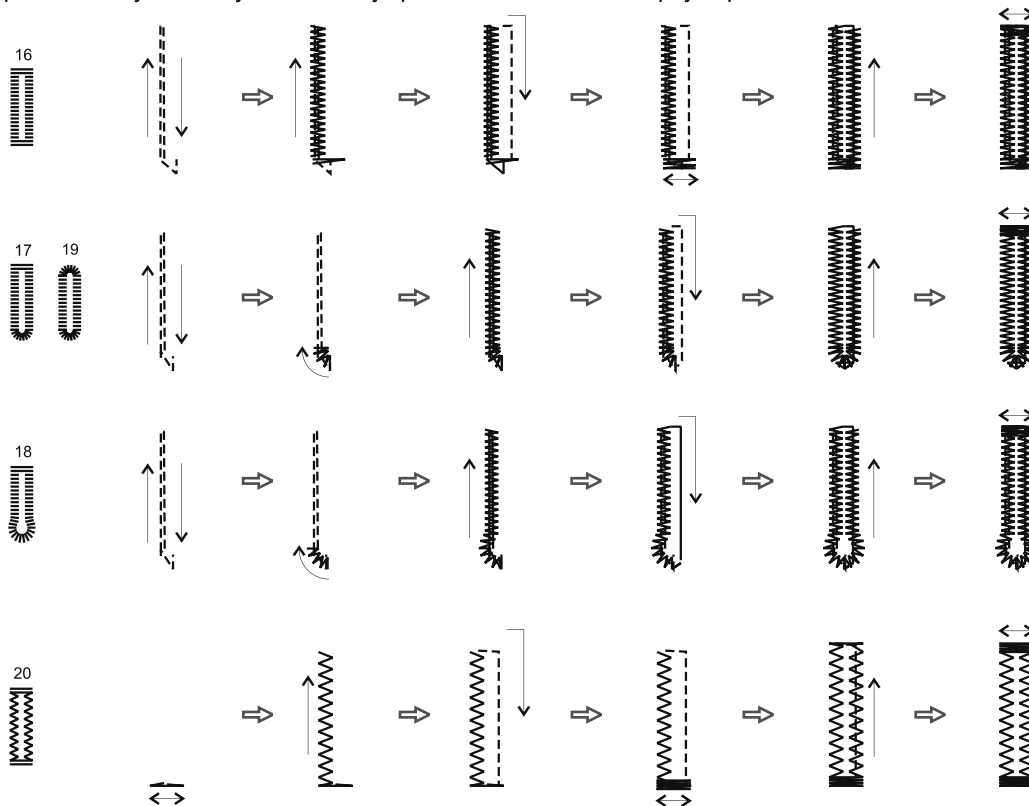
Držite za kraj gornjeg konca i počnite sa šivanjem.

➔ Napomena:

Tkaninu usmjeravate lagano rukama. Na kraju svake rupice šiva se nekoliko učvršćujućih uboda.

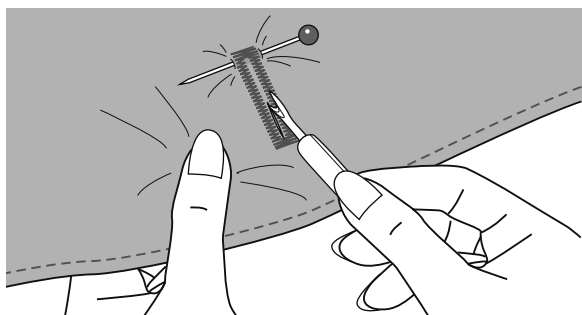
Šivanje rupice

* Rupice se šivaju redosljedom kako je prikazano na slici: od naprijed prema nazad.



Podignite šivaću stopicu i odrežite konac. Kako bi šivali preko iste rupice, podignite šivaću stopicu (ona se vraća na izlaznu poziciju).

Nakon završenog šivanja rupice, podignite natrag polugu u gornji položaj, sve dok čvrsto ne sjedne.



Razrežite otvor pomoću paralice, pazeći pri tom da ne razrežete slučajno šavove.

Postavite igle na oba završetka za sigurnost.

➔ Napomena:

Kod otvaranja rupice molimo pazite, da se prsti ne nalaze u smjeru rezanja, jer se možete ozlijediti.

Rupice na elastičnim tkaninama

Koristite jedan končani umetak kod šivanja rupica na elastičnim tkaninama.

Postavite stopicu za šivanje rupica i zakvačite končani umetak sa stražnje strane rupice.

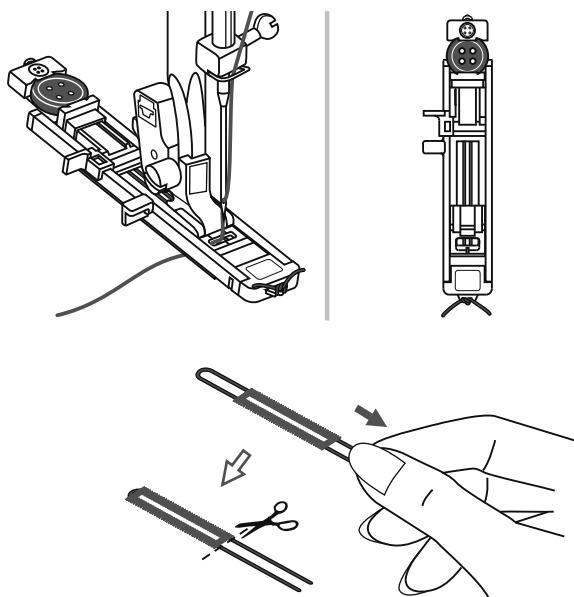
Končane završetke postavite na prednji dio stopice, među utore i privremeno ih učvorite. Spustite stopicu i počnite sa šivanjem rupice.

Širinu boda uskladite sa debljinom končanog umetka.

Nakon završenog šivanja rupice, povlačimo pažljivo za oba končana umetka i odrežemo višak konca.

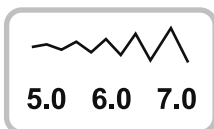
Napomena:

Preporučljivo je, da podmetnete ispod tkanine flizelin.



Bod omća

Omče se koriste za provodljivost traka ili sličnih aplikacija.



21: Izaberite bod omću za šivanje

Izaberite ubodnu mustru 21.

Postavite stopica za vezenje (A).

A



B



C



Pomoću tipki za širinu boda "-" ili "+" možemo birati veličinu otvora.

Veličine otvora:

A. Malo: 5,0 mm

B. Srednje: 6,0 mm

C. Veliko: 7,0 mm

Iglu na početku spuštamo u tkaninu, onda tek spuštamo šivaću stopicu.

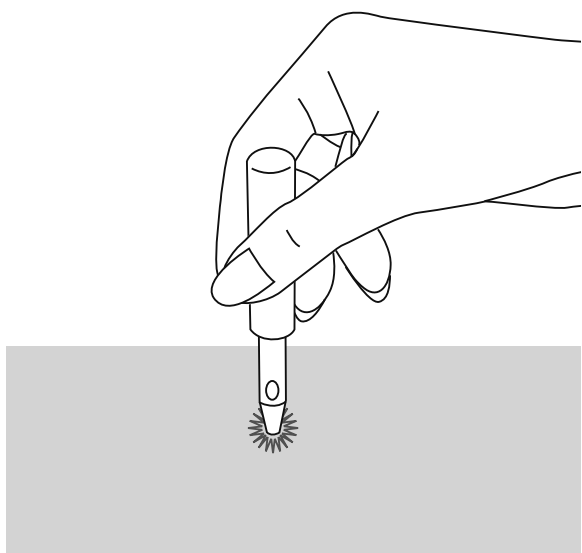
Nakon završetka sa šivanjem se automatski šivaju učvršni bodovi, onda se tak stroj zaustavlja.

Razrežite otvor pomoću nožića.

* Nožić za rezanje rupice nije u osnovnom priboru nego se mora nadokupiti naknadno.

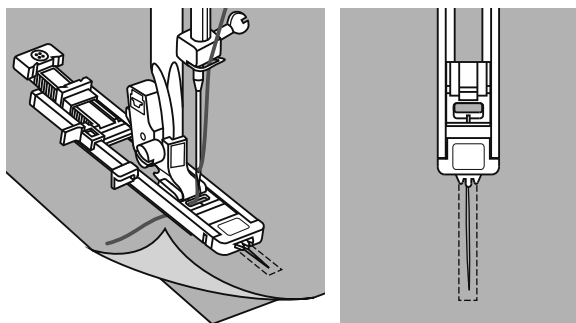
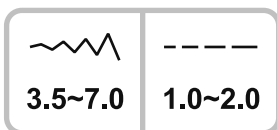
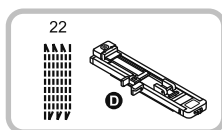
➔ Napomena:

- Ispod tkanine koristite uvijek jedan podložak ili karton kada bušite sa reznim alatom rupicu u sredini omće.
- Kod upotrebe tankih konaca može izgled otvora nešto grublje ispasti izgledom. Ako je to slučaj koji Vas smeta, onda prešivajte na istom mjestu još jednom jedan otvor (tačno preko prvog otvora).



Štopanje

Odjevni predmet možemo krpati zatvaranjem rupa ili poderotina. Koristite jedan tanki konac koja je slične ili indentične boje kao odjevna tkanina.

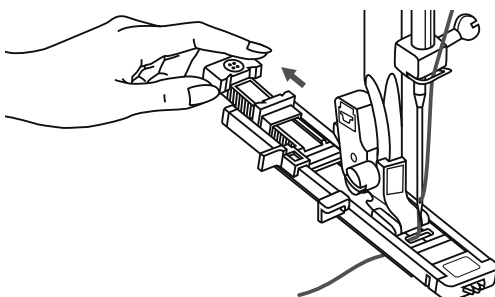


Izaberite ubodne mustre 22 (vrste uboda za štopanje).

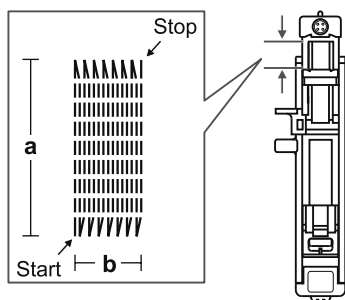
Postavite stopica za šivanje rupica.

Gornji i donji sloj tkanine skupa postavite.

Birajte iglenu poziciju. Šivaću stopicu postavite preko srednjeg dijela mjesta koje morate krpati, onda spustite stopicu.



Povucite držač gumba u željeni položaj unazad, kako je to prikazano na slici.



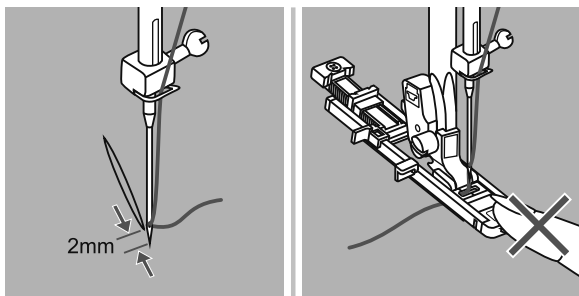
Prolaznosti krpanja su različito duga.

Maksimalna ubodna duljina iznosi 2.6 cm a maksimalna širina boda 7 mm.

a. Duljina površine koju krpamo.

b. Širina površine koju krpamo.

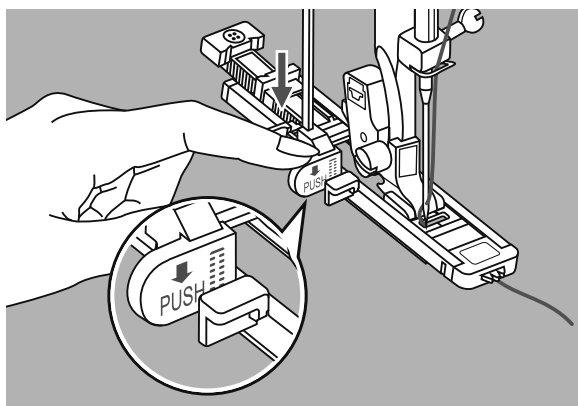
Štopanje



Usmjerite tkaninu tako, da igla stoji 2 mm ispred mjesta za štopanje, onda spustimo šivaću stopicu.

➔ Napomena:

Kod spuštanja stopice ne gurajte prednji dio stopice unazad, jer tada neće odgovarati duljina štopanja.



Povucite gornji konac dolje i navedite kroz rupu na šivaćoj stopici.

Povucite polugu za šivanje rupica u donji položaj. Poluga se nalazi iza držača stopice, sa gornje strane.

Držite prije početka šivanja lagano gornji konac sa lijevom rukom.

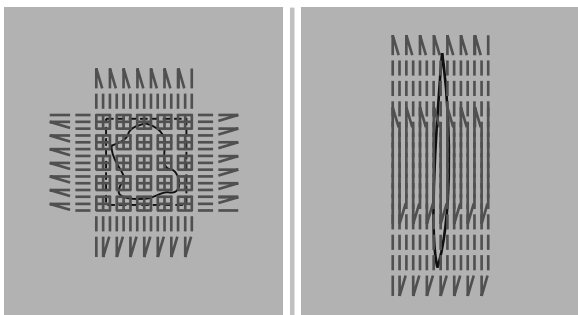
22



Redovi štopanja se šivaju redom, od prednje strane šivaće stopice prema nazad kako je prikazano na slici.

➔ Napomena:

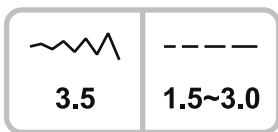
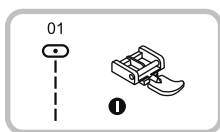
Ako se tkanine ne transportira jer je možda pre debela onda povećajte duljinu boda.



Ako je površina koju morao štopati prevelika, možemo podešenu površinu za štopanje višestruko prešiti (ili popreko prešivati) za bolji rezultat u šivanju.

Ušivanje zatvarača

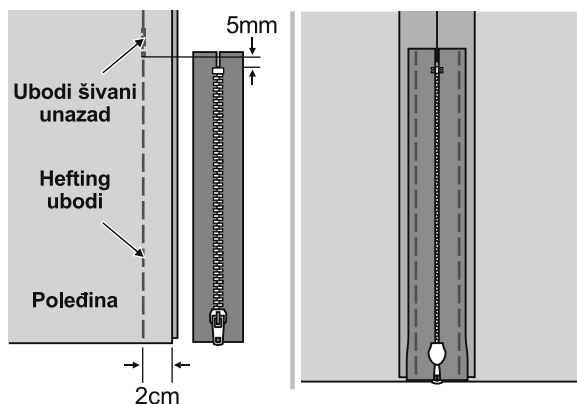
Ova stopica se može podesiti za šivanje obje strane zatvarača. Rub stopice služi kao vodilica za ravno prošivanje zatvarača.



⚠ Pažnja:

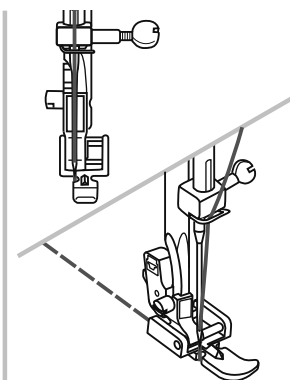
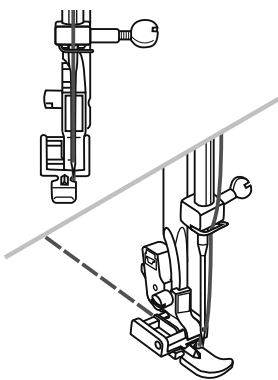
Šivaću stopica se može koristiti samo sa ravnim bodom i sa položajem igle u srednjoj poziciji. Ako koristite druge ubodne mustre i iglene pozicije, doći će do puknuća igle jer će doći do udarca u šivaću stopicu.

Obostrano skriveni zatvarač



- Polegnite obje desne strane tkanine zajedno. Sašite jedan donji šav u širini šavnog dodatka desnog ruba sve do donjeg šava zatvarača. Potrebno je sašiti i nekoliko učvrstnih naprijed nazad uboda. Povečajte duljinu boda na maksimum, postavite napetost konca na 2 i zaheftajte ostatak šava uzduž tkanine.

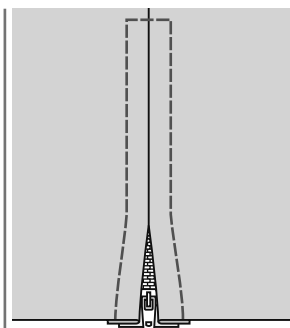
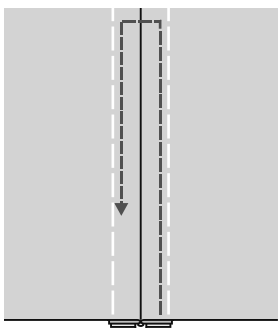
- Ispeglajte u stranu dodatak šava. Zatvarač postavite na dodatak šava sa prednjom stranom prema dolje, da nosiči udaraju na liniju šava. Traku zatvarača heftajte čvrsto.



- Postavite stopica za ušivanje zatvarača.

Kod šivanja lijeve strane zatvarača učvrstite desnu stranu na držaču.

- Kod šivanja desne strane zatvarača učvrstimo lijevu stranu za držač.



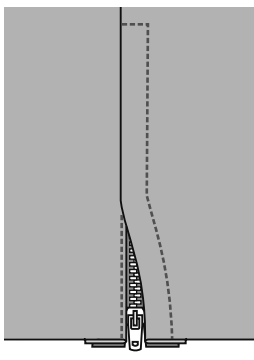
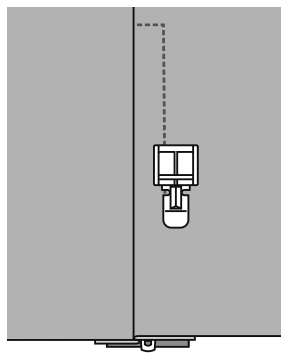
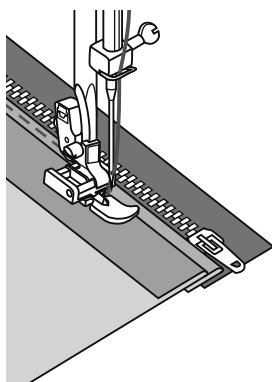
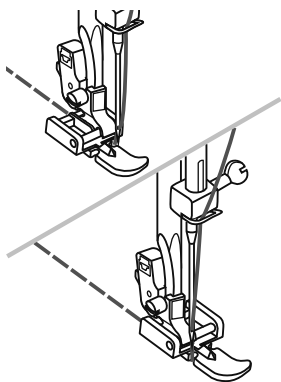
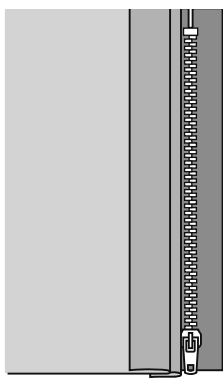
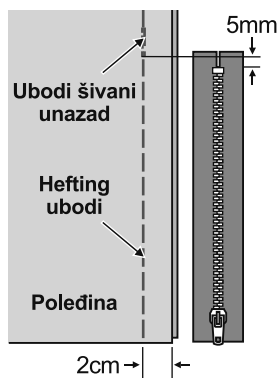
- Šivajte oko zatvarača

➡ Napomena:

Igla ne smije doticati zatvarač jer se može savinuti ili puknuti.

- Izvucite konce za heftanje i ispeglajte tkaninu.

Ušivanje zatvarača



Jednostrano skriveni zatvarač

- Heftajte otvor zatvarača na odjevnom predmetu. Polegnite obje desne strane tkanine zajedno. Sašite jedan donji šav u širini šavnog dodatka desnog ruba sve do donjeg šava zatvarača. Potrebno je sašiti i nekoliko učvrstnih naprijed nazad uboda. Povećajte duljinu boda na maksimum, postavite napetost konca na 2 i zaheftajte ostatak šava uzduž tkanine.
- Preklopite na lijevi dodatak šava. Desnu stranu dodatka šava preklopite za 3 mm.
- Postavite zatvarač. Kod šivanja lijeve strane zatvarača učvrstite desnu stranu šivaćeg uzvišenja na držač. Kod šivanja desne strane zatvarača učvrstite lijevu stranu šivaćeg uzvišenja na držač.
- Lijevu polovicu zatvarača sašijte sa gornje strane prema dolje.
- Šivaću tkaninu preklopimo na desnu stranu tkanine. Na donjem kraju šivamo popreko i onda po desnoj strani zatvarača prema gore.
- Zaustavljamo se otprilike 5 cm prije gornjeg kraja zatvarača. Izvadimo konce za heftanje i otvorimo zatvarač. Šav do kraja šivamo.

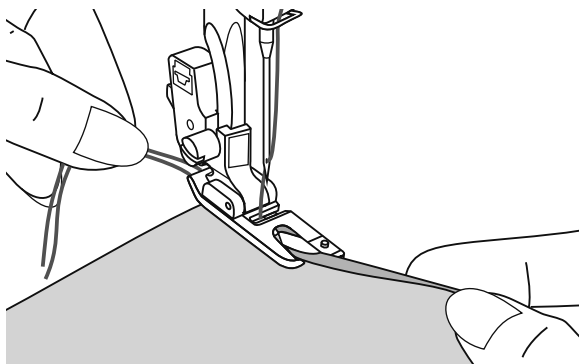
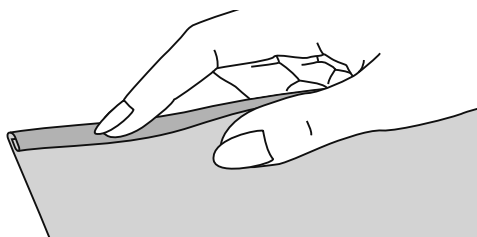
Uski porub

Stopica za običan porub služi za stvaranje rol poruba na tkaninama.



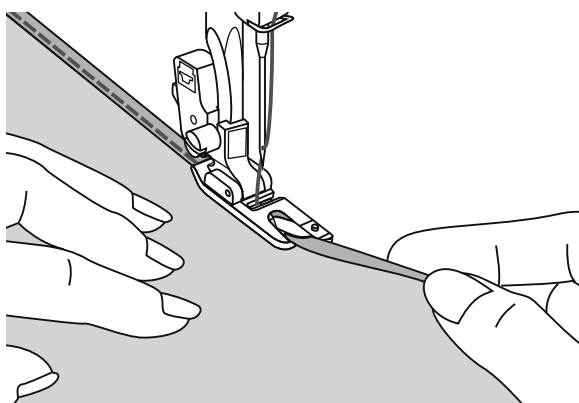
* Ova stopica za običan porub i mora se posebno doplatiti.

Preklopite rub tkanine za oko 3mm i još jednom za 3mm na jednoj duljini od oko 5cm uzduž ruba tkanine.



Okrenite zamašnjakom od sebe, sve dok igla ne ubode u porub, onda spustite stopicu. Šivajte nekoliko uboda, onda podignite stopicu.

Porub tkanine uvodimo u spiralni dio otvora na stopici. Tkaninu pri tom pomićemo naprijed-nazad, sve dok se porub ne urola u vodilicu na stopici.



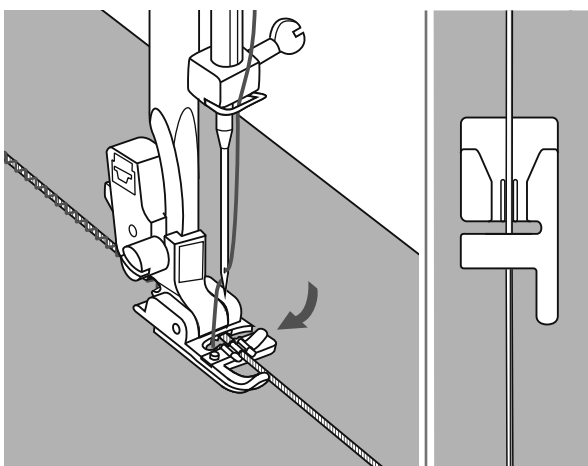
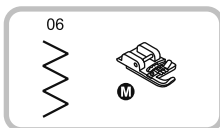
Spustimo stopicu i polagano nastavimo sa šivanjem i pazimo da od naprijed uvijek dodjemo preklopljenu tkaninu u spiralu.

Našivanje konca

Za dekoraciju sa 1 do 3 končana umetka.

Šivajte jedan ili tri končana umetka. To daje simpatične strukture na jaknama, vestama ili bordurama. Pri tom možete koristiti Perl konac, vunu za štrikanje i štikanje, Kordel, konac za heklanje itd.

* Ova stopica za končani umetak u dodatni pribor i mora se posebno doplatiti.

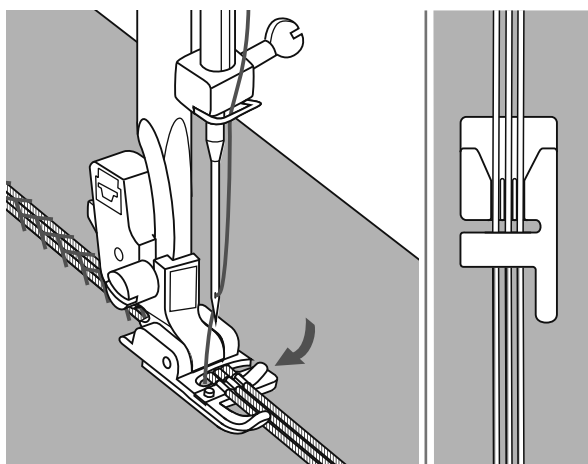
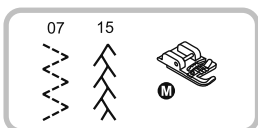


Našivanje pojedinačnog kordela

Nacrtajte mustru na tkanini. Končani umetak ulegnite sa desne strane u srednji utor na stopici. Povucite ispred konac otprilike 5 cm iza stopice.

Pozicionirajte konce ispod otvora stopice za našivanje končanih umetaka i povucite konce oko 5cm (2 inches) iza stopice.

Utori ispod stopice drže konac uvijek na pravilno mjesto za vrijeme dok se prešiva. izaberite bod i podesite širinu boda na način, da ubodi ravno idu preko končanog umetka. Spustite stopicu i polagano počnite šivati preko nacrtane mustre na tkanini



Našivanje trostrukog konca

Označite dizajn na tkanini.

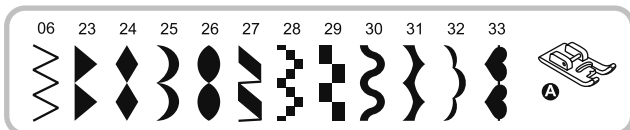
Vodite ta tri konca kroz otvore na stopici i povucite ih 5cm (2 inches) iza stopice.


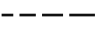
Otvori drže konce u željenoj poziciji za vrijeme dok se ubodi šivaju preko konaca.

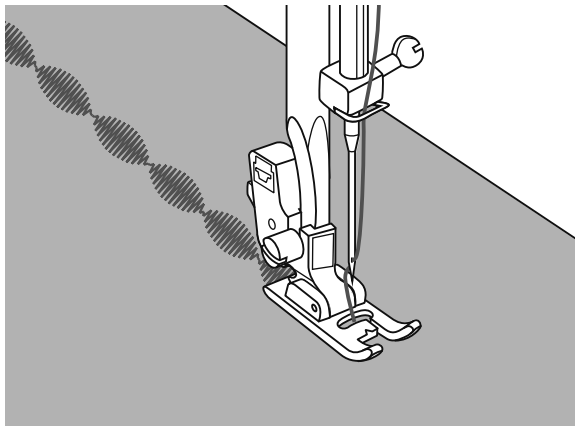
Odaberite jedan ubod i uskladite širinu boda tako da ubod prekriva končane umetke.

Spustite šivaću stopicu i šivajte oprezno dok vodite preko označenog dizajna.

Raupen ubodi



	
3.5~7.0	0.5~1.0



Koristite stopicu za štikanje za Satin ubode (široke guste cika-cak ubode) i druge dekorativne šivaće ubode. Ova stopica ima sa donje strane jedno udubljenje tako da može lakše šivati guste bodove.

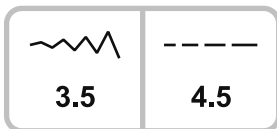
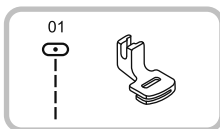
SATIN ukrasne/dekorativne bodove možemo sami oblikovati, ukoliko se poigravamo sa sa podešavanje duljine i širine boda. Najbolje da prvo isprobate šivati nekoliko bodova na probnim tkaninama.

Napomena:

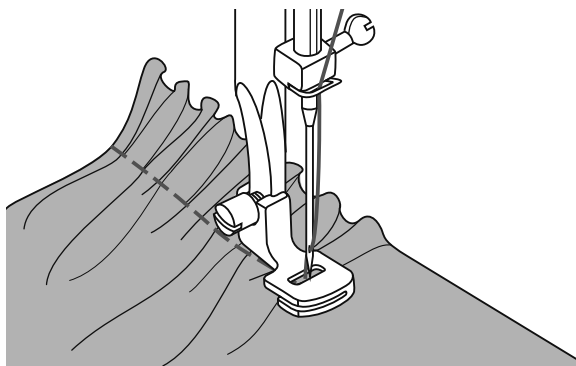
Kod šivanja na laganim i tankim tkaninama preporučljivo je podmetnuti flizelin kao pojačanje.

Nabiranje

Stopica za nabiranje pogodna je za nabiranje tkanina. Idealna je za odjeću i kućne dekoracije a pogodna je za šivanje laganih do srednje teških tkanina.



* Ova stopica za nabiranje u dodatni pribor i mora se posebno doplatiti.

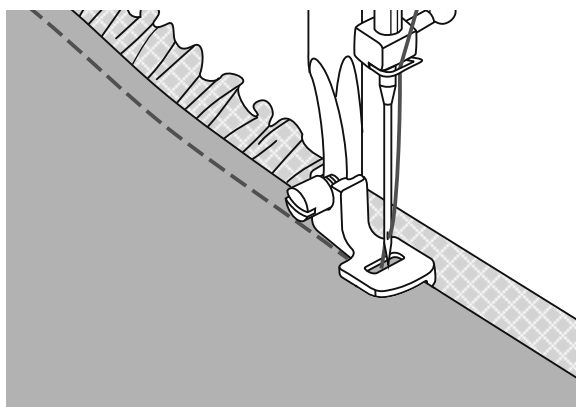


Nabiranje

Postavite stopicu za nabiranje i podesite napetost na regulatoru ispod 2 .

Tkaninu koju trebamo nabrati postavimo sa desne strane ispod stopice. Jedanput prošijmo tkaninu, pri tom vodimo rub tkanine paralelno desnom rubu stopice.

Tkanina se automatski preklapa-nabire. Pogodno za lagane do srednje teške tkanine. Ako je tkanina lagana, onda se i intenzivnije nabire kao kod Baptista ili čipke.

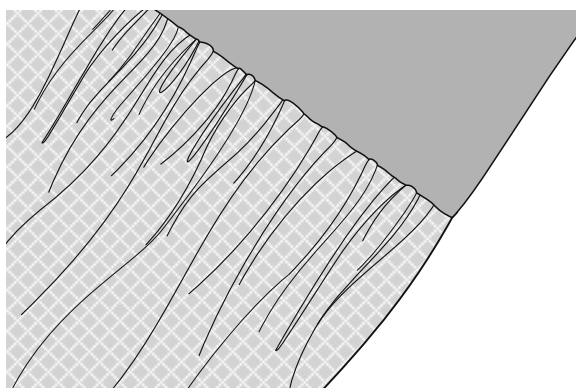


Nabiranje i istovremeno našivanje jedne glatke tkanine

Stopica za nabiranje ima jedan prorez sa donje strane.

Tako možete nabirati najdonju prolaznu tkaninu i direktno na urezu sašiti glatko prolazni dio tkanine.

- Odstranite držač stopice i postavite stopicu za nabiranje.
- Tkaninu koju mislite nabrati postavite sa prednje strane prema gore ispod stopice.
- Gornji sloj tkanine postavite sa prednjom stranom prema dolje u urez na stopici.
- Kako je prikazano na slici vodite oba dijela tkanine.

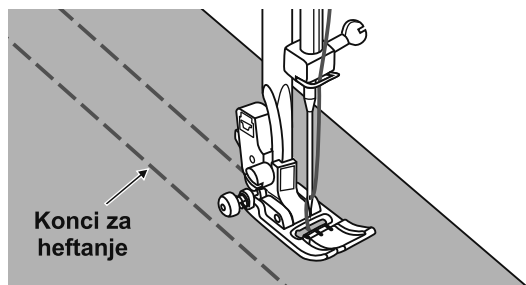
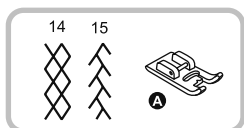


➔ Napomena:

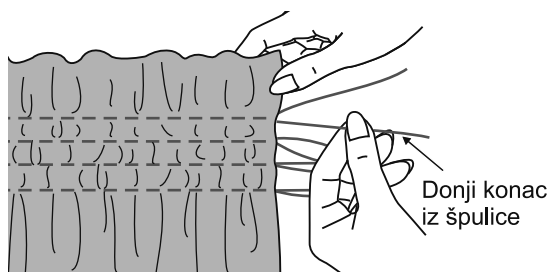
- Kako bi saznali koju jačinu nabiranja trebate, šivajte najbolje jednu probu preko otprilike 25 cm duljine tkanine, bordure ili gumirane trake. Tako možete prema želji odrediti nabore. Uvijek radite probu sa istom vrstom tkanine i istim koncem kao na originalu.
- Šivajte polagano do srednje brzo, kako bi uvijek imali tkaninu bolje u ruci.

Smokanje

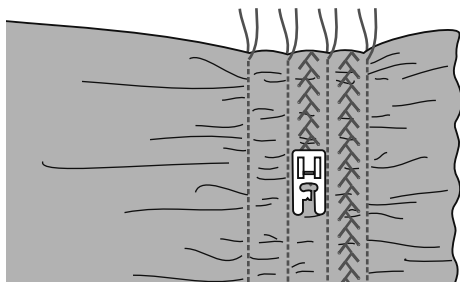
Dekoratívni ubodi koji se šivaju preko gathers zovemo "smocking". To se koristi za nabiranje bluza i traka. Time se dodjeluje tkanini jedan elasticitet.



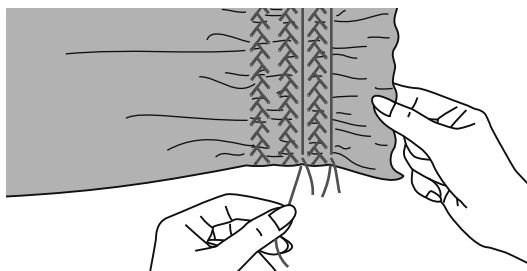
Koristite cik-cak stopicu za šivanje heft uboda u razmaku od 1cm (3/8 inch) kako bi površini tkanine postavili preklope.



Konce sa jedne strane vežite u čvor. Povucite za donje konce i nabore ravnomjerno rasporedite. Konce sa druge strane fiksirajte.

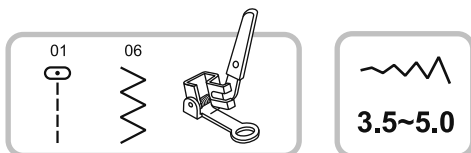


Samnjite napetost konca i svakako prošijte sa jednim dekorativnim bodom između ravnih linija kako je prikazano na slici.

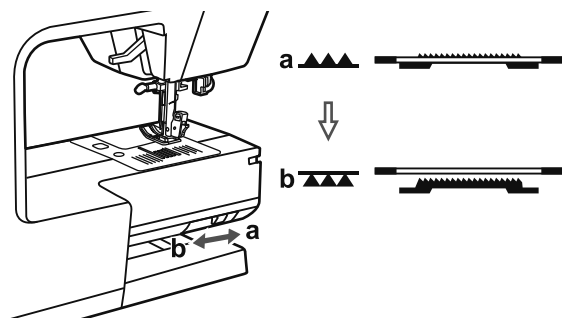


Izvućite heft konce iz tkanine koje smo koristili za nabiranje.

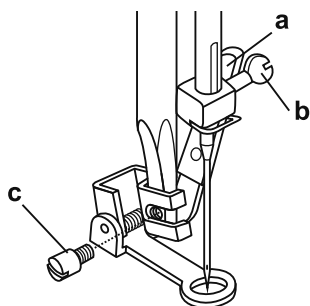
Štopanje, štikanje i monogrami: slobodno vođeni



* Nije uključena uz ovaj stroj.

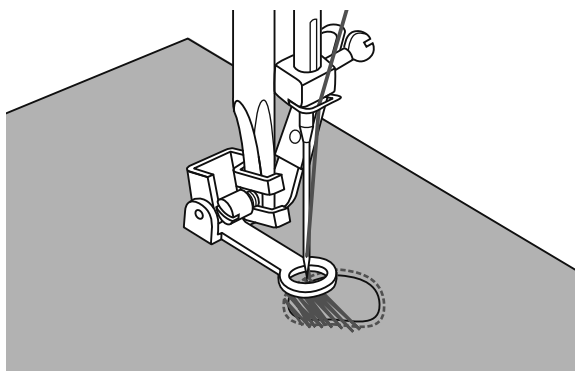


Postavite tipku za spužtanje transporterera na "▲▲▲", kako bi transporter pao u donji položaj.



Odstranite držač stopice i postavite stopicu za slobodno-ručno štopanje/krpanje.

Poluga (a) mora stajati iza učvrstnog vijka držača igle (b). Stopicu sa stražnje strane pomoću kažiprsta čvrsto pritisnite na držač i zategnite vijak (c).



Štopanje / slobodno-ručno krpanje

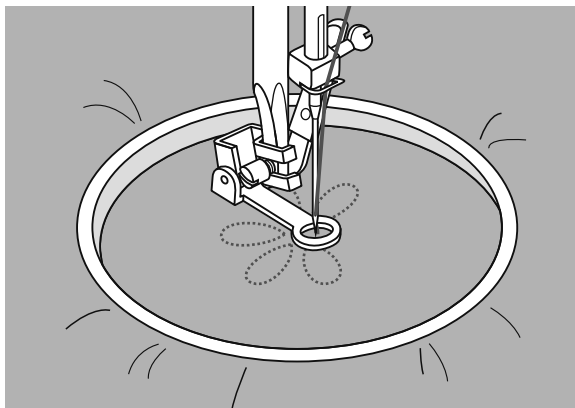
Prvo fiksirajte rubno mjesto površine koju mislite krpati. Onda u ravnomjernim razmacima i pokretima krpamo poderanu površinu sa lijeva u desno.

Tkaninu sa 1/4-okretaja okrećemo i prešivamo prve ubode. Ovaj puta tkaninu laganije vodimo, kako između konaca nebi nastali preveliki razmaci.

➔ Napomena :

Slobodno-ručno štopanje se izvodi sa spuštenim transporterom. Tkanina se pokreće rukom ispod igle. Brzina šivanja i transport tkanine moraju biti izjednačeni.

Štapanje, štikanje i monogrami: slobodno vođeni



ŠTIKANJE / slobodno-ručno vezenje

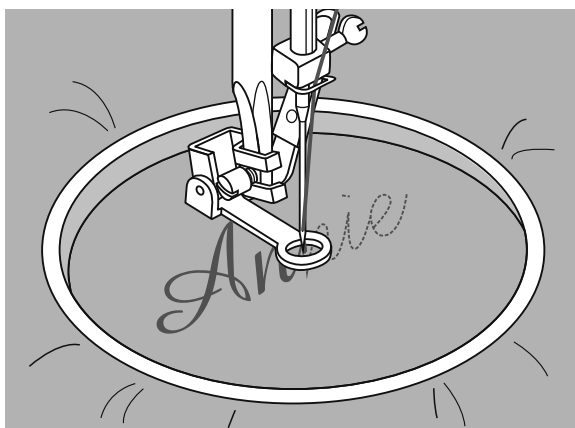
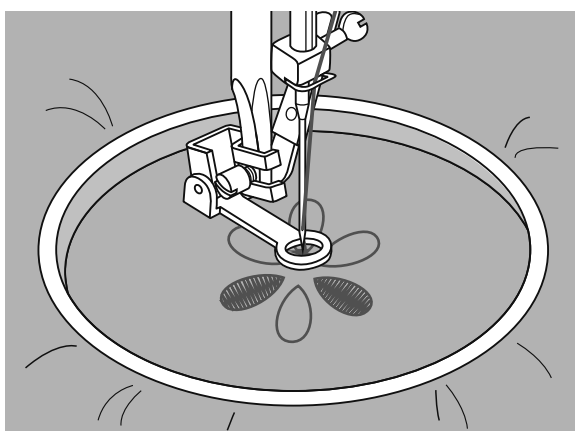
Birajte cik-cak bod i prema potrebi podesite širinu boda.

Štikajte prvo rubne crte, na način da sami pomičete rukama okvir sa ravnomjernom brzinom. Površinu mustre ispunjavate tako da popunjavnije vršite sa vanjske prema unutarnjem dijelu mustre.

Ubode gusto popunjavate jedne do drugog.

Sa bržim pomicanjem okvira nastaju dulji ubodi a sa polaganijim pokretima nastaju manji ubodi.

Kraj mustre morate učvrstiti pritisnite tipku "automatsko zašivanje".



Monogrami

Birajte cik-cak bod i podesite prema potrebi širinu boda. Sa ravnomjernom brzinom prolazimo preko slova.

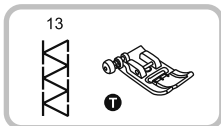
Kraj SLOVA morate učvrstiti pritisnite tipku "automatsko zašivanje".

* Okvir za štikanje se mora dodatno nadokupiti kao dodatna oprema.

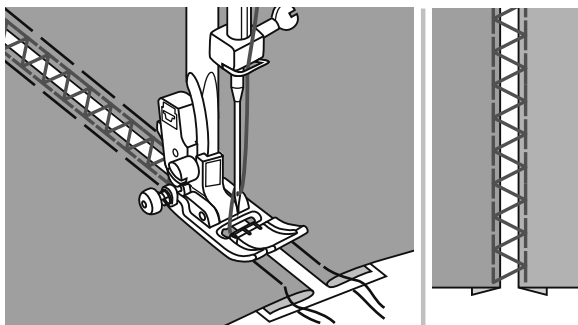
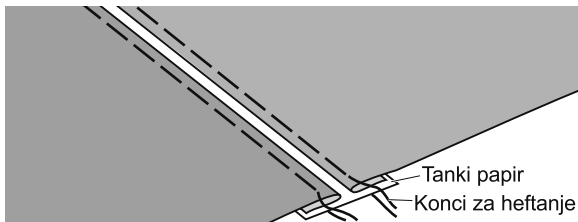
➔ Napomena:

Ako nakon toga želite opet normalno dalje šivati, postavite polugu u poziciju "▲▲▲", kako bi podignuli transporter.

Fagot ubodi



Fagoting ubod se koriste za šivanje preko otvorenog poruba. Koristimo ga kod bluza i dječje odjeće. Ubod je još dekorativniji ako se koristi jedan deblji konac.

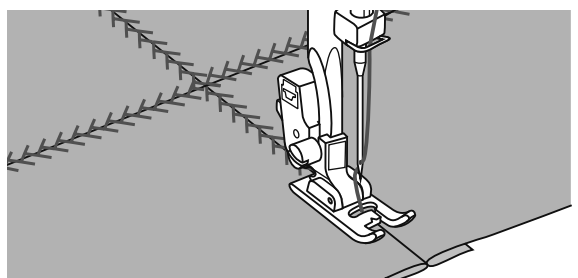
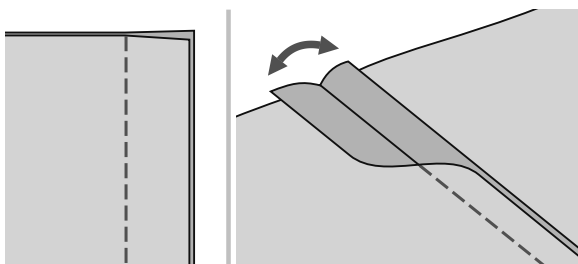
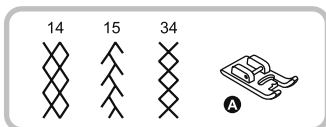
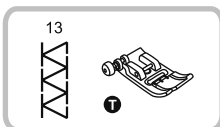


- Preklopljene rubove od dijelova tkanina sa jednim razmakom od 4 mm na jedan tanki papir ili vodootopivu foliju polegnemo i heftamo.

- Sredinu šivaće stopice usmjerimo preko sredine preklopnih rubova tkanina (kako je na slici prikazano) i počnemo sa šivanjem.

- Odbacite papir nakon šivanja.

Patchwork bod



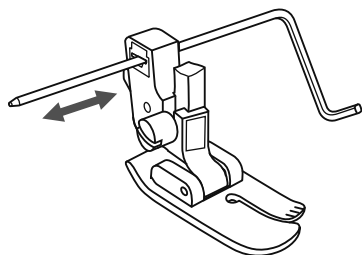
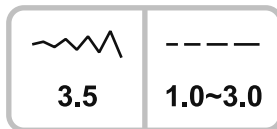
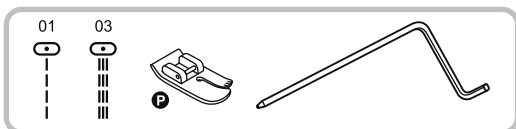
- Oba dva dijela tkanine prošijte sa ravnim bodom nakon što ste ih preklopili desnu stranu sa desnom stranom tkanine.

- Nakon prošivanja, preklopite rubove i zapeglajte tkaninu kako je prikazano na slici.

- Srednja pozicija šivaće stopice mora biti smještena po šavu preklopne linije.

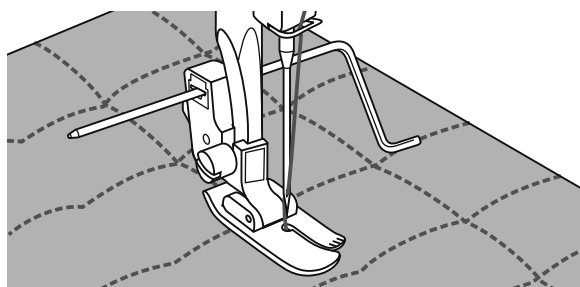
Quiltanje

"Quilting" nazivamo šivanje gornje i donje tkanine kao i srednji vatirani sloj, pri kojima se gornji sloj tkanine sastoji često od puno geometrijskih skupa sašivenih pojedinačnih komada.



* Ova stopica za quiltanje u dodatni pribor i mora se posebno doplatiti.

Rubno ravnalo gurnite kako je na slici prikazano i odredite željenu širinu.



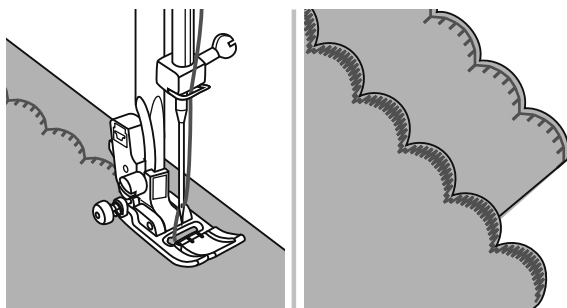
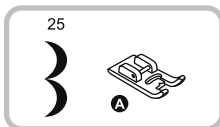
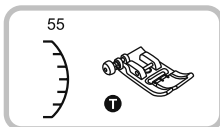
Šivajte prvi red i pomaknite tkaninu. Sve daljnje redove šivajte na isti način, tako da ravnalom prolazite po prethodno šivanoj liniji.

➔ Napomena:

Kod upotrebe stopice za Quiltanje obavezno koristite samo ravni bod sa srednjom iglenom pozicijom jer će u suprotnom doći do oštećenja stroja.

Školjkasti porub

Ovaj valoviti ubod zovemo "scalloping" školjkasti ubod. On se koristi za dekorativno šivanje kragi na bluzama ili dekorativnim rubnim završecima.



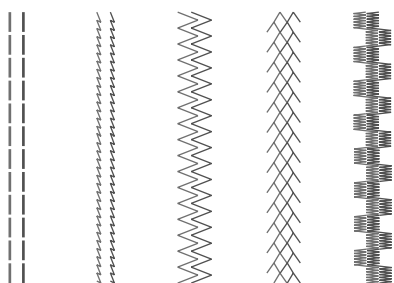
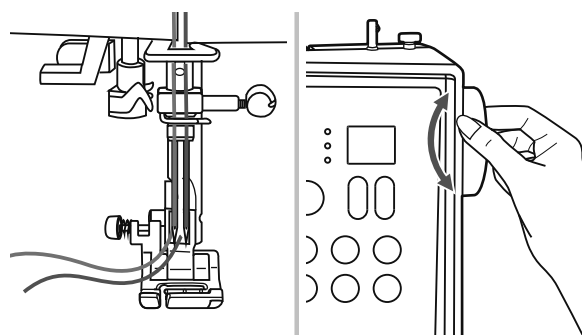
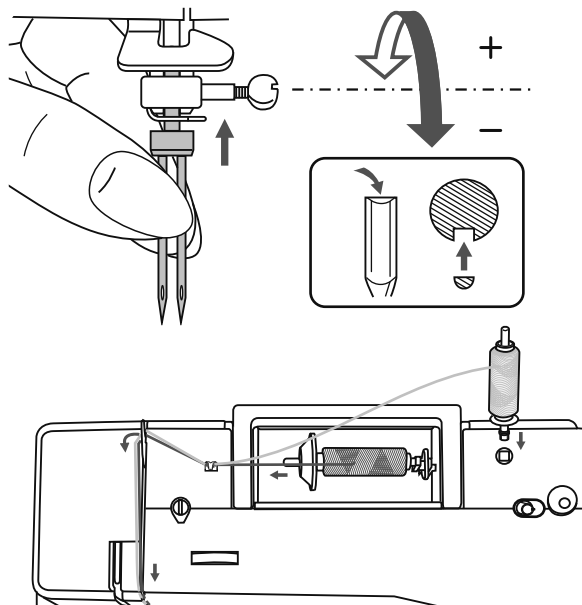
- Šivajte uzduž ruba tkanine, ali ne uz sami rub.

* Bolji šivači rezultati se postižu, kada se tkanina prvo učvrsti i zapeгла.

- Odrežite tkaninu uzduž ubodnog ruba mustre.

* Pazite pri tom, da ne odrežete slučajno ubodne konce.

Dvo-igla



* Dvo-igla spada u dodatni pribor i mora se posebno doplatiti.

Umetnite jednu dvo-iglu.

! Pažnja:

Kod upotrebe jedne dvo-igle uvijek koristite standardnu univerzalnu cik-cak stopicu (T).

Koristite samo dvo-igle sa iglenim razmakom od max. 2 mm iglenog razmaka.

Stalak za konac pomaknite lagano unazad, sve dok ne sjedne u pravilnu poziciju. Postavite konac na stalak za konac i navedite lijevu iglu.

Drugi gornji konac vodite uobicajenim putevima udijevanja konca, ali ispustite petlju konca iznad igle i udijenite u desnu iglu.

Udijenite svaku iglu odvojeno.

➔ Napomena:

Oba konca moraju imati istu debljinu. Možete u svaku iglu udijenuti drugu boju konca.

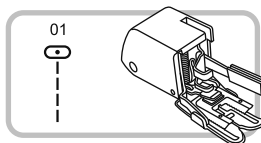
Prije šivanja morate provjeriti uz pomoć zamašnjaka da igle ne dotiču ubodnu pločicu.

Izaberite vrstu boda 00-15, 23-80 i počnite sa šivanjem. Paralelno će se šivati dvije ravne ubodne linije.

➔ Napomena:

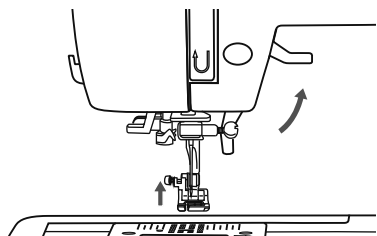
Kod šivanja sa dvo-iglom uvijek lagano pristupajte i šivajte sa strojem kako bi postigli lijepe rezultate u šivanju.

Stopica sa gornjim transportom

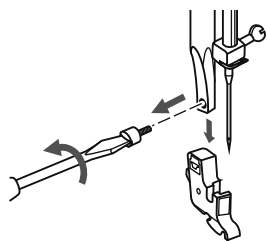


* Ova hodajuća stopica sa gornjim transportom u dodatni pribor i mora se posebno doplatiti.

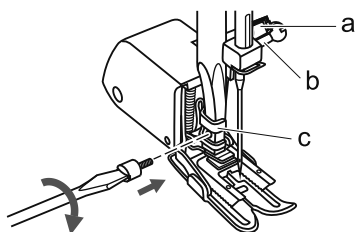
Sa stopicom za gornjim transportom se izjednačava transport između gornjeg i donjeg sloja tkanine koju šivamo i on pomaže kod točnih sašivanja kocki, traka i mustri. On služi također za ravnomjeran transport teških tkanina.



Podignimo polugu za stopicu, kako bi podignuli osovinu za šivaću stopicu.

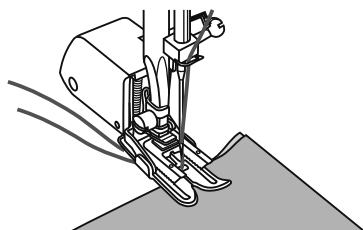


Odvrtite čisto vijak na osovinu (u suprotnom smjeru kazaljke na satu) i odstranite držač donjeg dijela stopice.



Stopicu sa gornjim transportom učvrstite kako slijedi:

- Ruka (a) mora ići preko učvrstnog vijka držača igle i iglenjače (b).
- Učvrstnu glavu od plastike (c) sa lijeva u desno ušarafite na osovinu.
- Spustite osovinu.
- Vijak ponovno zavrtite na osovinu (u smjeru kazaljke na satu).
- Provjerite, da su oba vijka (na igli i osovinu) ponovno zategnuti.



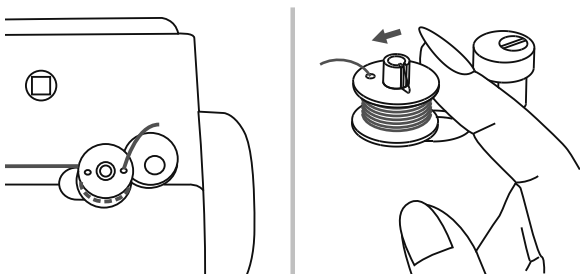
Podignite prema gore doni konac i provucite gornji i donji konac ispod stopice sa gornjim transportom kako je prikazano na slici.

Funkcije upozorenja

Akusticni signalni tonovi

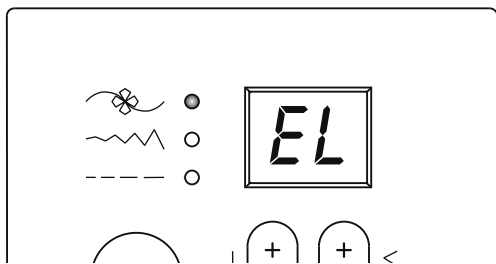
- Pravilno rukovanje: 1 ton
- Nepravilno rukovanje: 3 kratka tona
- Kada stroj ne funkcionira i ne može šivati: 3 tona

To znači, da su se konci preokrenuli ili zapeli i da se glavna osovina u stroju ne daje okretati jer je došlo do blokade stroja. Molimo da rješenje problema pročitate ispod "Sačuvati se od smetnji" na stranicama 52/53. Nakon rješenja nastalog problema šivaći stroj će dalje moći šivati.



Polugu za špulanje pomaknuti nazad u lijevo

Ako pritisnemo neku željenu tipku, kada je špulica puna ili je poluga špulera u desno postavljena, zacuju se 3 pip tona kao signal opomene. Gurnite polugu špulera u lijevo odnosno nazad u njegovu izlaznu poziciju.



Stroj ne radi

Animacijski prikaz na ekranu znači da se konac zapetljao i da se stroj ne može pomoću zamašnjaka rukom pokrenuti.

Pročitajte upute na stranicama 52/53 kako bi pronašli neka rješenja o otklonu problema.

Ukoliko pronađete i otklonite problem, stroj će opet ponovno početi dalje raditi.

➔ Napomena:

Ako se problem ne može riješiti, javite se slobodno kod Vašeg ovlaštenog servisera ili trgovca.

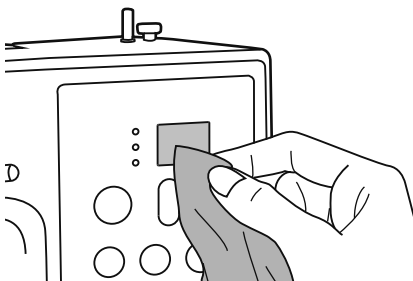
⚠ Pažnja:

Ako se slučajno zablokira konac u hvataču konca i igla ne može pokrenuti a vi i dalje pritišćete na nožni reostat, aktivirat će se sigurnosna funkcija, tako da se šivaći stroj čisto zaustavi. Kako bi mogli ponovno pokrenuti stroj, moramo isključiti i ponovno uključiti stroj.

Održavanje

! Pažnja:

Prije nego počnete sa čišćenjem LCD-ekrana i površine stroja uvijek izvucite naponski kabel prvo iz zidne utičnice pa onda iz utičnice na stroju, kako bi spriječili ozlijeđe ili električni udar.



Čišćenje LCD-ekrana

Prednju stranu sa suhom i mekanom krpom pažljivo obrišemo. Nikako ne smijete koristiti sredstava za brisanje na bazi alkohola.

Čišćenje površine stroja

Ako je površina stroja zaprljana onda sa lagano vlažnom krpicom koja je neutralna obrišemo površinu stroja. Nakon toga prođemo površinom sa jednom suhom krpom.

! Pažnja:

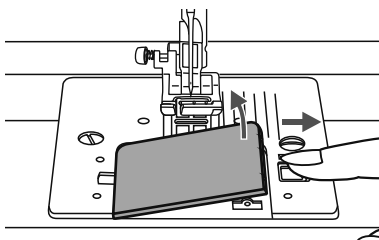
Ovaj stroj je opremljen sa jednom 100mW LED lampom. Ako trebate promijeniti to LED svjetlo onda to morate odneti u ovlaštenu servis na izmjenu.

Čišćenje hvataća konca

Ostaci konaca i šivaće prašine od raznih tkanina mogu dovesti stroj da on više ne radi kako treba. Redovito pogledajte stanje ispod ubodne pločice prema potrebi očistite područje hvataća konca.

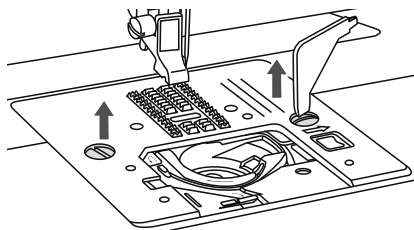
! Pažnja:

Uvijek prvo isključite stroj (iz naponske zidne utičnice), onda tek vršite sve radnje oko stroja.

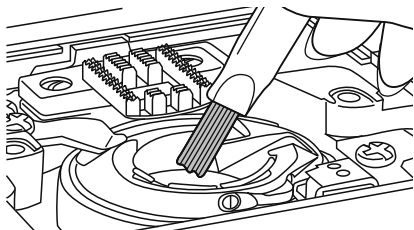


Odstranite poklopac kako je prikazano na slici.

Održavanje



Odstranite iglu, šivaću stopicu i držač stopice. Uz pomoć L-odvijača odvrnite oba vijška koja drže ubodnu pločicu i izvadite ubodnu pločicu.



Transporter i čahuru prvo pomoću jednog kista pa onda suhom mekanom krpom počistimo.

Upute za sprječavanje problema

Prije nego šta stroj odnesete u servis na popravak, molimo da provjerite slijedeće. Ako problem i dalje postoji, javite se u ovlašteni stručni BERNINA servis.

Smetnja	Uzrok	Riješenje problema	Pogledajte str.
Gornji konac puca	1. Stroj je nepravilno naveden.	1. Stroj pravilno navedite.	10
	2. Prejaka napetost konaca.	2. Smanjite napetost gornjeg konca. (manja brojka).	16
	3. Konac je predebela za iglu.	3. Umetnite drugu debljinu igle.	13
	4. Igla je nepravilno umetnuta.	4. Iglu izvadite i ponovno postavite (plosnata strana batića prema nazad).	13
	5. Konac se prevrće oko stalka za konac.	5. Ponovno navedite špulu sa koncem.	10
	6. Igla je oštećena.	6. Zamjenite iglu.	13
Donji konac puca	1. Čahura nije pravilno umetnuta.	1. Izvadite i ponovno postavite čahuru.	9
	2. Krivo navedena čahura.	2. Provjerite špulicu i čahuru.	9
Ispuštaju se ubodi	1. Igla nije dobro umetnuta.	1. Iglu izvadite i ponovno postavite (plosnata strana batića prema nazad).	13
	2. Igla je oštećena.	2. Umetnite novu iglu.	13
	3. Kriva igla (veličinu) .	3. Umetnite odgovarajuću iglu.	13
	4. Stopica nije dobro umetnuta.	4. Provjerite i pravilno postavita stopicu.	14
	5. Stroj je nepravilno naveden.	5. Stroj ponovno navedite.	10
Igla puca	1. Oštećena igla.	1. Umetnite novu iglu.	13
	2. Nadel nicht korrekt eingesetzt.	2. Iglu izvadite i ponovno postavite (plosnata strana batića prema nazad).	13
	3. Kriva debljina igle za tkaninu.	3. Umetnite pravilnu debljinu igle.	13
	4. Umetnuta kriva stopica.	4. Postavite pravilnu stopicu.	-
	5. Vijak za pričvrstiti iglu je labav.	5. Zategnite vijak uz pomoć odvijača.	13
	6. Za željenu mustru kriva vrsta stopice.	6. Postavite za odabranu ubodnu mustru pravilnu stopicu.	54-55
	7. Prejaka gornja napetost konca.	7. Smanjite gornju napetost konca.	16
Labavi ubodi	1. Stroj je nepravilno naveden.	1. Provjerite vodilice za navođanje konca.	10
	2. Čahura je krivo navedena.	2. Čahuru pravilno navedite kako je prikazano u uputama.	9
	3. Nisu izjednačeni jedan na drugoga: igla, konac i tkanina.	3. Debljina igle mora biti usklađena na tkaninu.	13
	4. Kriva napetost konca.	4. Korigirajte napetost konca.	16
Šavovi se skupljaju a tkanina se nabire	1. Predebela igla za tkaninu.	1. Koristite tanje igle.	13
	2. Kriva duljina boda.	2. Uskladite duljinu boda.	19
	3. Prejaka gornja napetost konca.	3. Smanjite napetost konca.	16

Upute za sprječavanje problema

Smetnja	Uzrok	Riješenje problema	Pogledajte str.
Šavovi se skupljaju	1. Prejaka napetost konca.	1. Smanjite napetost konca.	16
	2. Gornji konac je nepravilno naveden.	2. Nanovo navedite stroj.	10
	3. Igla je predebela za tkaninu.	3. Za gornji konac i tkaninu koristite odgovarajuću iglu.	13
	4. Za tkaninu preduga duljina uboda.	4. Birajte kraći ubod.	19
	5. Ako šivamo tanke tkanine	5. Koristite jedan stabilizator ispod tkanine	13
Pomaknute ubodne mustre	1. Kriva šivaća stopica.	1. Umetnite pravilnu stopicu.	-
	2. Prejaka napetost konca.	2. Smanite napetost konca.	16
Stroj blokira	1. Konac blokira u hvataču konca.	Gornji i donji konac odstranite. Okrećite prema i od sebe zamašnjak rukom kako bi se otpeljali konci.	50
	2. Transporter je pun prašine.		
Stroj radi veliku buku	1. Hvatač konaca i iglenjača su puni prašine.	1. Očistite prašinu iz stroja.	50
	2. Igla je oštećena.	2. Umetnite novu iglu.	13
	3. Lagano zumirani ton iz predjela motora.	3. To je normalno.	-
	4. Konac je zablokiran.	Gornji i donji konac odstranite. Okrećite prema i od sebe zamašnjak rukom kako bi se otpeljali konci.	50
	5. Koristite krive šivaće stopice.		
Neravnomjerna ubodna slika i transport	1. Slaba kvaliteta konca.	1. Koristite kvalitetne konce.	13
	2. Krivo navedena čahura.	2. Ponovno navedite čahuru.	9
	3. Povlačenje tkanine.	3. Kod šivanja ste povlačili za tkaninu. Tkanina se transportira preko transportera ne pomažite povlačući rukama.	7
Stroj blokira	1. Stroj nije uključen.	1. Uključite stroj.	4
	2. Poluga za podizanje stopice stoji gore.	2. Spustite polugu stopice.	15
	3. Stroj nije uključen.	3. Utaknite utikač u naponsku mrežu i utičnicu na stroju.	4

Brzi pregled ubodnih podešavanja

Ubodna muštra		širina (mm)		duljina (mm)		Stopica	Funkcije	
		Auto	Manualno	Auto	Manualno		Unazad	Zašivanje
Korisni ubodi	01	3.5	0.0~7.0	2.5	0.0~4.5	T	*	*
	02	0.0	0.0~7.0	2.5	0.0~4.5	T	*	*
	03	3.5	0.0~7.0	2.5	1.0~3.0	T	*	*
	04	3.5	1.0~6.0	2.5	1.0~3.0	T	*	*
	05	3.5	0.0~7.0	2.5	1.5~3.0	T	*	*
	06	5.0	0.0~7.0	2.0	0.3~4.5	T	*	*
	07	5.0	2.0~7.0	1.0	0.3~4.5	T	*	*
	08	5.0	2.5~7.0	2.5	1.0~3.0	T	*	*
	09	5.0	3.5~7.0	2.5	1.0~3.0	E	*	*
	10	5.0	2.5~7.0	2.5	1.0~3.0	T	*	*
	11	3.5	2.5~7.0	2.0	0.5~4.5	F	*	*
	12	3.5	2.5~7.0	1.0	0.5~4.5	F	*	*
	13	5.0	2.5~7.0	2.5	1.0~3.0	T	*	*
	14	7.0	2.5~7.0	2.5	1.0~3.0	A	*	*
	15	5.0	2.5~7.0	2.5	1.0~3.0	A	*	*
Ubodi za rupice	16	5.0	2.5~7.0	0.5	0.3~1.0	D		
	17	5.0	2.5~5.5	0.5	0.3~1.0	D		
	18	7.0	5.5~7.0	0.5	0.3~1.0	D		
	19	5.0	2.5~5.5	0.5	0.3~1.0	D		
	20	6.0	3.0~7.0	1.0	1.0~2.0	D		
Omca	21	7.0	7.0, 6.0, 5.0	--	--	A		
Štopanje	22	7.0	3.5~7.0	2.0	1.0~2.0	D		
Raupen šavovi	23	7.0	2.5~7.0	0.5	0.3~1.0	A	*	*
	24	7.0	2.5~7.0	0.5	0.3~1.0	A	*	*
	25	7.0	2.5~7.0	0.5	0.3~1.0	A	*	*
	26	7.0	2.5~7.0	0.5	0.3~1.0	A	*	*
	27	7.0	2.5~7.0	0.5	0.3~1.0	A	*	*
	28	7.0	2.5~7.0	0.5	0.3~1.0	A	*	*
	29	7.0	2.5~7.0	0.5	0.3~1.0	A	*	*
	30	7.0	2.5~7.0	0.5	0.3~1.0	A	*	*
	31	7.0	2.5~7.0	0.5	0.3~1.0	A	*	*
	32	7.0	2.5~7.0	0.5	0.3~1.0	A	*	*
	33	7.0	2.5~7.0	0.5	0.3~1.0	A	*	*
Križni bod	34	5.0	2.5~7.0	2.5	1.0~3.0	A	*	*
	35	4.0	3.0~7.0	1.0	1.0~3.0	A	*	*
	36	6.0	3.0~7.0	1.0	1.0~3.0	A	*	*
	37	6.0	3.0~7.0	1.5	1.0~3.0	A	*	*
	38	6.0	5.0~7.0	1.0	1.0~3.0	A	*	*
Quilt bod	39	3.5	2.5~7.0	2.5	1.5~3.0	T	*	*
	40	3.5	2.5~7.0	2.5	1.5~3.0	T	*	*

Brzi pregled ubodnih podešavanja

Ubodna muštra		širina (mm)		duljina (mm)		Stopica	Funkcije	
		Auto	Manualno	Auto	Manualno		Unazad	Zašivanje
Quilt bod	41	3.5	2.5~7.0	2.5	1.5~3.0	T	*	*
	42	4.0	2.5~7.0	2.0	1.0~4.5	T	*	*
	43	7.0	3.0~7.0	1.5	1.0~4.5	T	*	*
	44	5.0	2.5~7.0	2.0	1.0~3.0	T	*	*
	45	6.0	3.5~7.0	1.5	1.0~3.0	T	*	*
	46	5.0	3.5~7.0	1.5	1.5~3.0	A	*	*
Dekorativni bod	47	5.0	2.5~7.0	2.5	1.0~3.0	A	*	*
	48	7.0	3.0~7.0	2.0	1.0~3.0	A	*	*
	49	6.0	4.5~7.0	1.0	1.0~3.0	A	*	*
	50	5.0	3.0~7.0	3.0	1.5~3.0	A	*	*
	51	7.0	2.5~7.0	2.0	1.0~3.0	T	*	*
	52	7.0	2.5~7.0	2.5	1.5~3.0	T	*	*
	53	5.0	2.5~7.0	2.5	1.5~3.0	T	*	*
	54	7.0	2.5~7.0	1.5	1.0~3.0	A	*	*
	55	7.0	2.5~7.0	2.5	1.0~4.5	T	*	*
	56	7.0	2.5~7.0	1.0	1.0~3.0	T	*	*
	57	7.0	3.5~7.0	2.0	1.0~3.0	A	*	*
	58	5.0	3.5~7.0	1.0	1.0~3.0	A	*	*
	59	7.0	3.0~7.0	1.5	1.5~3.0	A	*	*
	60	7.0	2.5~7.0	1.0	1.0~3.0	A	*	*
	61	7.0	3.0~7.0	2.0	1.5~3.0	A	*	*
	62	5.0	2.5~7.0	2.0	2.0~3.0	A	*	*
	63	7.0	3.5~7.0	3.0	1.5~3.0	A	*	*
	64	7.0	3.0~7.0	3.0	1.0~3.0	A	*	*
	65	7.0	2.5~7.0	3.0	2.0~3.0	A	*	*
	66	7.0	3.0~7.0	2.0	1.5~3.0	A	*	*
	67	7.0	2.5~7.0	2.0	1.0~3.0	A	*	*
	68	5.0	3.5~7.0	1.0	1.0~3.0	A	*	*
	69	7.0	3.0~7.0	2.0	1.5~3.0	T	*	*
	70	7.0	3.0~7.0	2.0	1.5~3.0	A	*	*
	71	6.0	2.5~7.0	2.0	1.5~3.0	A	*	*
	72	7.0	2.5~7.0	2.5	1.5~3.0	A	*	*
	73	7.0	3.0~7.0	2.5	1.0~3.0	T	*	*
	74	7.0	2.5~7.0	2.0	1.5~3.0	T	*	*
	75	7.0	3.5~7.0	3.0	1.5~3.0	T	*	*
	76	7.0	3.5~7.0	2.5	1.5~3.0	T	*	*
	77	5.0	2.5~7.0	2.0	1.0~3.0	T	*	*
	78	5.0	2.5~7.0	2.0	1.0~3.0	T	*	*
79	5.0	3.0~7.0	2.0	1.0~3.0	T	*	*	
80	5.0	2.5~7.0	2.0	1.0~3.0	T	*	*	

HR 06/2023 - 3. Izdanje
5029007.0.17 / 021H1H3601-01
©BERNINA International AG
Steckborn CH, www.bernina.com



www.mybernette.com