

bernette
sew&go 1
sew&go 3
sew&go 5



Mode d'emploi



www.mybernette.com

IMPORTANT

L'emploi d'une machine électrique exige, par principe, d'observer les mesures de sécurité suivantes: Avant d'utiliser cette machine, lisez attentivement toutes les recommandations des directives d'emploi.

Conservez les directives d'emploi à portée de main près de la machine et, si vous prêtez ou donnez la machine à un tiers, elles doivent impérativement accompagner la machine.

Toujours débrancher la machine quand elle n'est pas utilisée ou si elle reste sans surveillance pour éviter tout risque de blessure. Retirer la fiche du câble d'alimentation de la prise de courant.

DANGER!

Protection contre les chocs électriques:

1. Ne jamais laisser la machine sans surveillance tant qu'elle est raccordée au réseau.
2. Toujours débrancher la machine après son emploi et avant un nettoyage.
3. Rayonnement LED. Ne jamais regarder directement dans la lumière avec un instrument optique! Produit de la classe 1 M LED.

PRUDENCE!

Pour la protection contre les brûlures, le feu, les chocs électriques ou les blessures de personnes:

1. La machine ne doit pas être utilisée par des enfants en dessous de 8 ans ou par des

personnes dont les capacités physiques, sensorielles ou mentales sont restreintes ou si elles ne possèdent pas les connaissances suffisantes pour l'emploi de la machine même si une personne responsable de la sécurité a expliqué en détail les commandes de la machine.

2. La machine n'est pas un jouet. Il faut observer la plus grande prudence quand la machine est utilisée par des enfants ou se trouve à proximité des enfants ou est utilisée par une personne à capacité réduite.
3. La machine ne doit être utilisée que pour les fonctions auxquelles elle est destinée et qui sont décrites dans ces directives d'emploi. Il est impératif de n'utiliser que les accessoires recommandés par le fabricant.
4. Le seul moyen d'être sûr que les enfants ne jouent pas avec cet appareil est de les placer sous surveillance.
5. Ne jamais employer la machine si les câbles ou les prises sont abîmés, si elle ne fonctionne pas sans problème, si elle est tombée ou endommagée ou si elle est tombée dans l'eau. Apportez immédiatement chez votre concessionnaire BERNINA votre machine pour contrôle et réparation.
6. Veillez toujours à libérer les rainures d'aération. Gardez la machine et la pédale entièrement libres de peluches, poussières et déchets de tissu.
7. Tenir les doigts éloignés de toutes les pièces mobiles. Une grande prudence est de mise dans le secteur de l'aiguille de la machine
8. Utilisez toujours une plaque à aiguille originale. Un autre modèle pourrait provoquer une cassure de l'aiguille.
9. Ne jamais utiliser une aiguille tordue.

10. Pendant la couture, ne jamais tirer ou pousser le tissu. Risque de cassure d'aiguille.
11. Toujours régler l'interrupteur principal sur ("O") pendant les travaux dans le secteur de l'aiguille comme l'enfilage, le changement de l'aiguille, l'embobinage de la canette/du boucleur ou le changement du pied-de-biche.
12. Toujours débrancher la machine du réseau avant d'entreprendre un travail de nettoyage ou de maintenance décrit dans les directives d'emploi ainsi que pendant le changement de l'ampoule (retirer la fiche). Les travaux de nettoyage et de maintenance ne doivent jamais être effectués par des enfants sans surveillance.
13. Ne jamais laisser tomber la machine ou enficher un objet dans une des ouvertures de la machine.
14. Toujours utiliser la machine dans des lieux protégés et secs et jamais dans un environnement découvert et humide.
15. Ne jamais employer la machine dans un local où l'on utilise des produits avec gaz propulseur (spray) ou de l'oxygène.
16. Débrancher la machine en réglant le commutateur principal sur ("O").
17. Si le câble électrique de la pédale est abîmé, il doit être remplacé par le fabricant, un technicien ou une personne qualifiée pour éviter tout risque.
18. Ne jamais déposer un objet sur la pédale.
19. Lors du changement de l'ampoule, toujours utiliser une ampoule du même type que l'original.
20. La machine ne doit pas être utilisée avec une pédale du type KD-1902, FC-1902 (110-120V) / KD-2902, FC-2902A, FC-2902C, FC-2902D (220-240V) / 4C-316B (110-125V) / 4C-316C (127V) / 4C-326C (220V) / 4C-326G (230V) / 4C-336G (220-240V).
21. En usage courant, le niveau de pression sonore ne dépasse pas 75dB(A).

22. Cette machine est doublement isolée. N'utilisez que des pièces de remplacement d'origine. Observer les conseils pour la maintenance des produits doublement isolés.

MAINTENANCE DES PRODUITS DOUBLEMENT ISOLÉS

Un produit doublement isolé est équipé de deux unités d'isolation au lieu d'une mise à terre. Aucun agent de mise à terre n'est intégré dans un produit doublement isolé et ne devrait donc pas être utilisé.

La maintenance d'un produit doublement isolé exige la plus grande prudence et des connaissances approfondies du système et ne devrait donc qu'être effectuée par un technicien qualifié. N'utiliser que des pièces détachées originales pour le service et les réparations.

Un produit à double isolation est désigné de la manière suivante: "isolation double" ou "à double isolement".

Le symbole  peut également caractériser un tel produit.

GARDEZ BIEN CES INSTRUCTIONS !



Attention!

- Cette machine n'est conçue que pour une utilisation privée. Si la machine est utilisée à des fins commerciales ou de manière intensive, des soins et des nettoyages réguliers sont particulièrement importants.
- En présence de signes de forte usure en raison d'un usage intensif ou commercial de la machine, la responsabilité ne sera pas automatiquement assumée, même si la machine est encore sous garantie. Dans ce cas précis, la décision sera prise par le technicien de service proche de votre domicile.

Remarque

Si la machine est entreposée dans un local froid, elle doit être replacée dans une pièce chauffée au moins pendant 1 heure avant son emploi.

Sous réserve légale

Pour des raisons techniques et afin de servir notre clientèle au mieux de nos compétences, nous nous réservons le droit d'apporter des améliorations au produit, à son équipement et à ses accessoires sans avertissement préalable. Les accessoires peuvent être modifiés selon les pays.



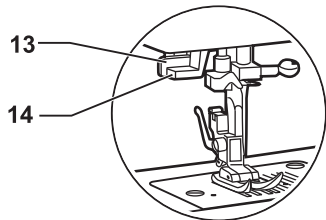
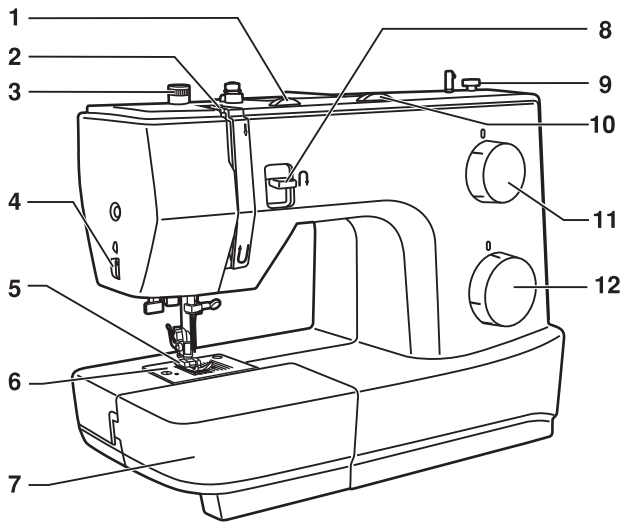
Protection de l'environnement

BERNINA est sensible à la protection de l'environnement. Nous mettons tout en oeuvre pour fabriquer des produits respectueux de l'environnement en améliorant sans cesse nos présentations et technologies de production. Ne jetez pas la machine dans les déchets ménagers, mais éliminez-la dans le respect des directives nationales. Adressez-vous à votre ville ou votre commune qui vous renseignera sur la marche à suivre.

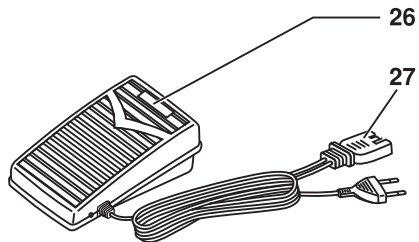
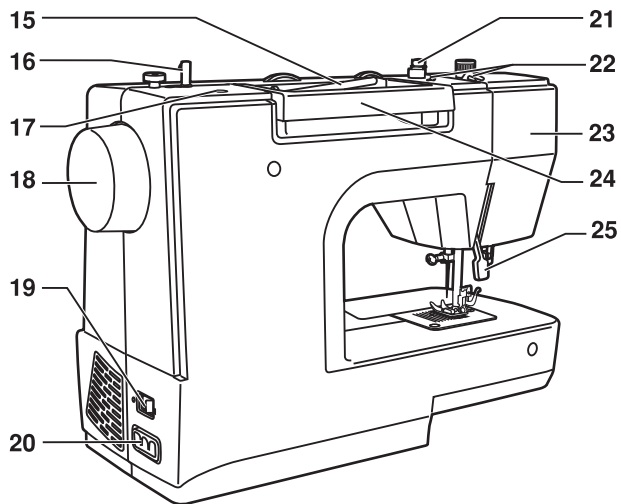
Quand une machine électronique est éliminée de manière inadéquate dans une décharge, des substances dangereuses peuvent pénétrer dans la nappe phréatique, puis finalement dans la chaîne alimentaire et porter un préjudice sérieux à notre santé.

Quand d'anciennes machines sont remplacées par des neuves, le détaillant est tenu de reprendre l'ancienne machine sans frais supplémentaires et de l'éliminer correctement.

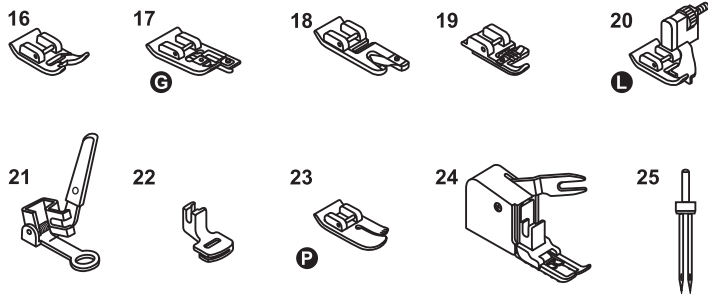
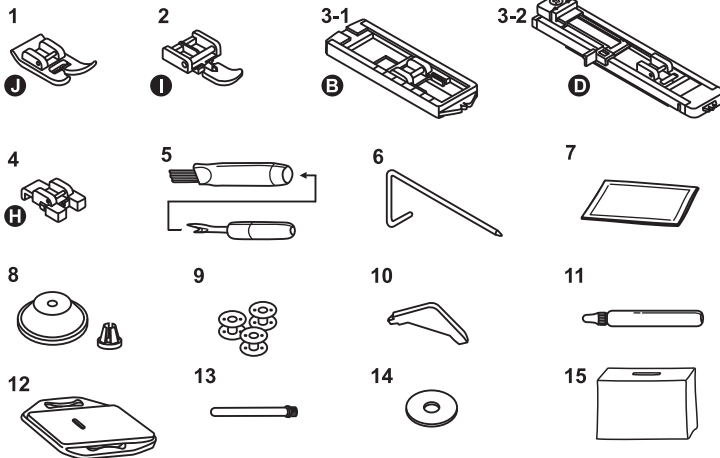
Résumé Machine	7	Ourlet à jour / point de lingerie.....	27
Accessories	9	Surjet	28
Préparation Machine	10	Couture de boutons (modèle sew&go 1/3)	29
Table rallonge	10	Couture de boutons (modèle sew&go 5)	30
Branchement de la machine à une source d'alimentation ..	11	Couture de boutonnieres en 4 étape (modèle sew&go 1/3) ..	31
Réglage de la pression du pied-de-biche	12	Couture de boutonnieres en 1 étape (modèle sew&go 5)	32
Lever pied de biche.....	13	Boutonnière sur les tissus extensibles.....	33
Plaque de reprisage.....	13	Fermeture éclair.....	34
Montage du support du pied-de-biche	14	Coudre avec le pied ourleur.....	35
Remplissage de la canette	15	Point zigzag triple	36
Mise en place de la canette	16	Point droit triple / point zigzag.....	37
Placer l'aiguille	17	Point nid d'abeille	38
Enfilage du fil supérieur	18	Reprise	39
Enfile-aiguille	19	Points utilitaires.....	40
Tension du fil supérieur.....	20	Quilt	41
Remonter le fil inférieur.....	21	Patchwork	42
Tableau de correspondance de l'aiguille, du tissu et du fil ..	22	Appliqué.....	43
Choix de points	23	Aiguille jumelée.....	44
Bouton de longueur et largeur de points.....	24	Monogrammes et broderie.....	45
Coudre		Maintenance	47
Couture de points droits.....	25	Comment remédier soi-même aux petits problèmes	48
Arrêter une couture.....	26		



1. Bouton sélecteur de tension du fil
2. Levier du fil
3. Pression du pied-de-biche
4. Enfile aiguille
5. Pied-de-biche
6. Plaque à aiguille
7. Table rallonge et coffret d'accessoires
8. Bouton de couture en marche arrière
9. Arrêt de la bobine
10. Bouton de réglage de la largeur du point (modèle sew&go 5)
11. Bouton de réglage de la longueur du point
12. Bouton sélecteur des points
13. Levier de boutonnière (modèle sew&go 5)
14. Enfile-aiguille (modèle sew&go 3 / 5)



- 15. Tige support de bobine
- 16. Dévidoir
- 17. Fente pour une deuxième tige support de bobine
- 18. Volant à main
- 19. Commutateur principal
- 20. Raccordement du câble
- 21. Bobbin winder pre-tension
- 22. Guide fil
- 23. Plaque de front
- 24. Poignée
- 25. Levier de pied-de-biche
- 26. Pédala de commanda
- 27. Fil électrique



Les accessoires peuvent être stockés dans la boîte d'accessoires

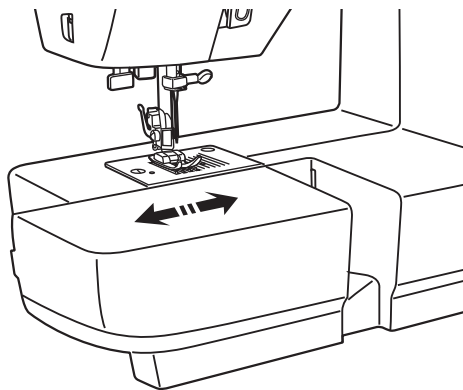
Accessoires standard

1. Pied pour zigzag
2. Pied pour fermeture à glissière
- 3-1. Pied pour boutonnière pour sew&go 1 / 3
- 3-2. Pied traîneau pour boutonnière pour sew&go 5
4. Pied pour boutons
5. Découpe vite & pinceau
6. Guide
7. Kit d'aiguilles
8. Support de bobine grand et petit
9. Bobines
10. Tournevis en L
11. Lubrifiant
12. Plaque de reprisage
13. Support de bobine grand
14. Base en feutrine pour support de bobine
15. Housse de protection

Accessoires optionnels

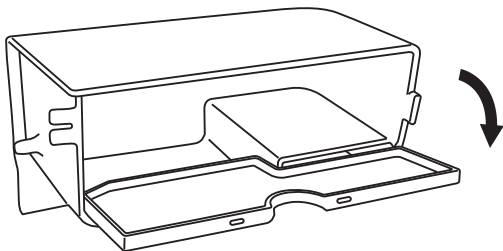
16. Pied pour la broderie
17. Pied pour surjet
18. Pied ourleur
19. Pied pour cordon
20. Pied pour points invisibles
21. Pied pour reprisage / broderie
22. Pied pour fronces
23. Pied pour quilt
24. Pied d'avancement supérieur
25. Aiguille jumelée

* Les accessoires optionnels ne sont pas livrés avec la machine; ils peuvent être achetés chez votre revendeur.



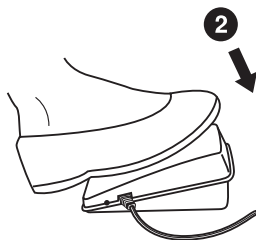
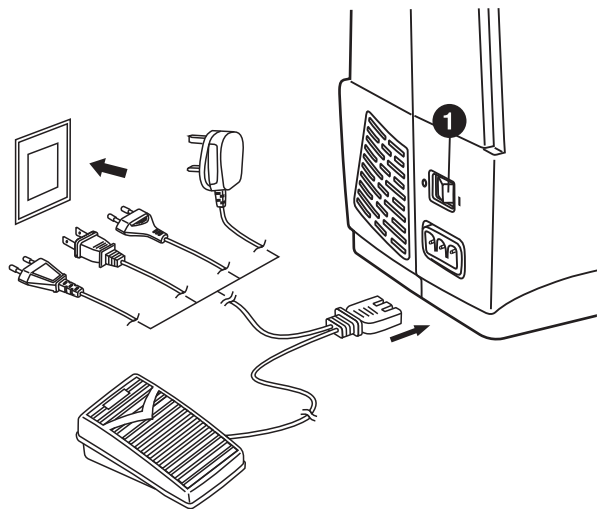
1

1. Maintenir la table rallonge à l'horizontale et encliqueter dans le sens de la flèche.



2

2. L'intérieur de la table sert de coffret d'accessoires.

**Attention:**

Débranchez le fil d'alimentation lorsque la machine n'est pas utilisée.

Consultez un électricien qualifié si vous doutez du branchement de la machine.

Branchez la machine tel qu'illustré.

La fiche de la machine est dotée de broches normalisées et doit être utilisée avec une prise de courant conforme aux normes en vigueur.

Eclairage

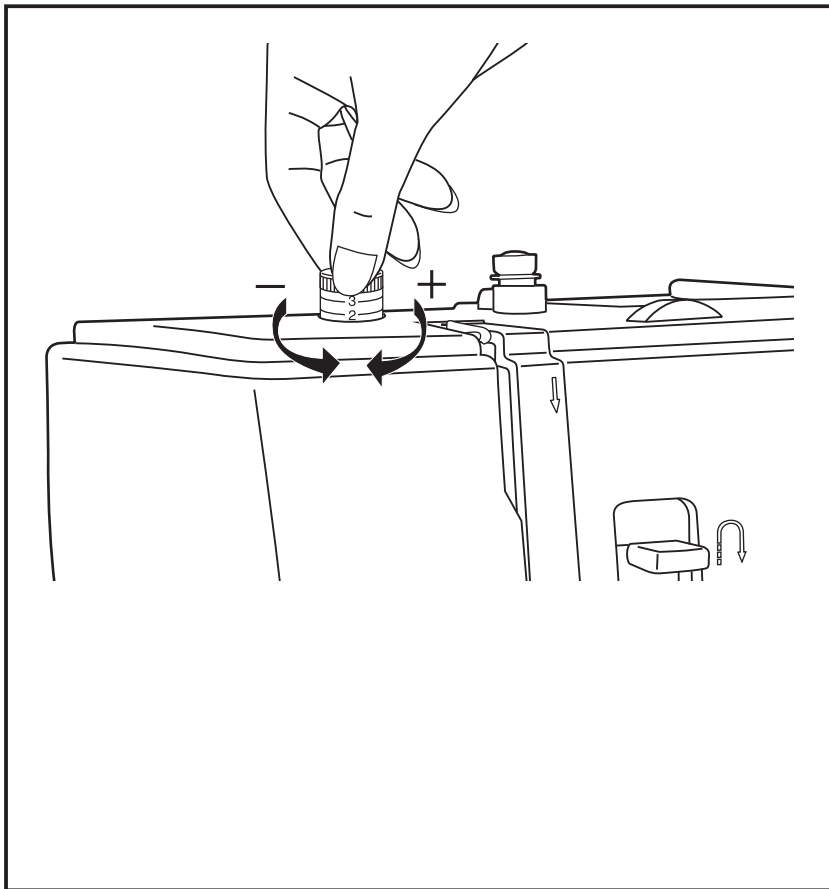
1. Appuyer sur le commutateur principal pour alimenter la machine en courant et activer l'éclairage.

Pédale

2. La pédale règle la vitesse de couture.

INFORMATION IMPORTANTE

Pour minimiser le risque de choc électrique dans les applications avec une fiche polarisée, la fiche est adaptée de sorte qu'elle ne peut être insérée que d'une façon dans la prise. Si la fiche ne rentre pas, vous devez la tourner dans l'autre sens. Si la fiche ne rentre toujours pas, vous devriez prendre contact avec un électricien agréé. Ne jamais faire des modifications à la fiche vous-même.



La pression standard du pied-de-biche est réglée sur "2".

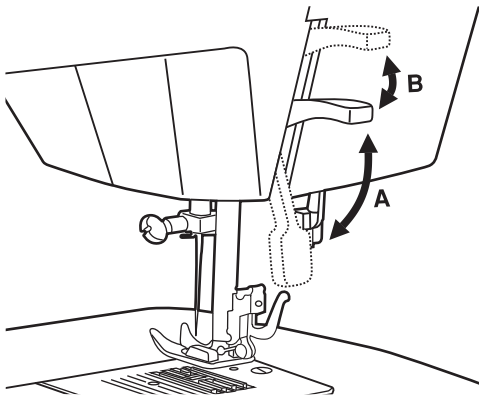
La pression du pied-de-biche de la machine a été pré-réglée, nul besoin de la changer sauf en cas de couture sur un tissu particulier (tissu fin ou épais).

Si vous devez ajuster la pression du pied-de-biche, tournez le bouton de réglage du pied-de-biche comme illustré.

Pour la couture de tissus fins, la pression du pied de biche doit être réduite en tournant la vis de réglage dans le sens antihoraire.

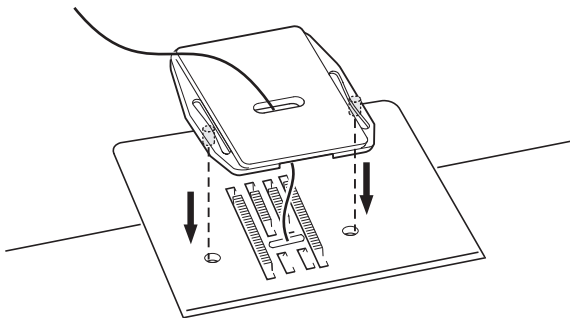
Si la vis est trop serrée, elle peut se déloger. Si cela se produit, vous pouvez visser dans le sens horaire pour la verrouiller et vous pouvez ajuster la pression du pied de biche.

Pour la couture de tissus épais, la pression du pied presseur doit être augmentée par la vis de réglage dans le sens horaire. Si la vis ne peut être tournée plus loin, le maximum est atteint et la vis ne doit pas être tournée plus.



À l'aide du levier le pied de biche peut se mettre en haut ou en bas. (A)

Le pied-de-biche est équipé d'un dispositif à deux niveaux qui peut être relevé dans sa position la plus haute pour faciliter le passage des tissus épais ou des ouvrages formés de plusieurs couches de tissus. (B)

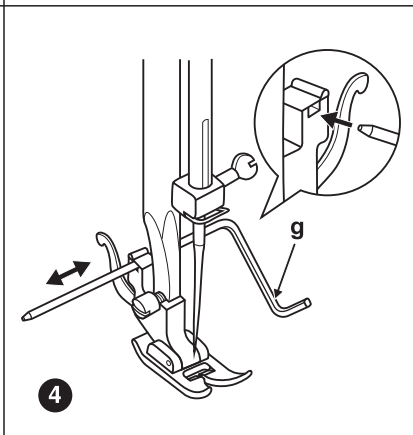
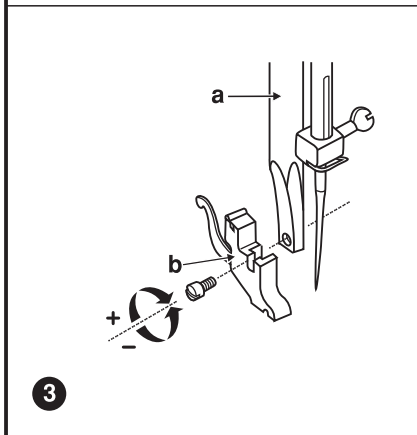
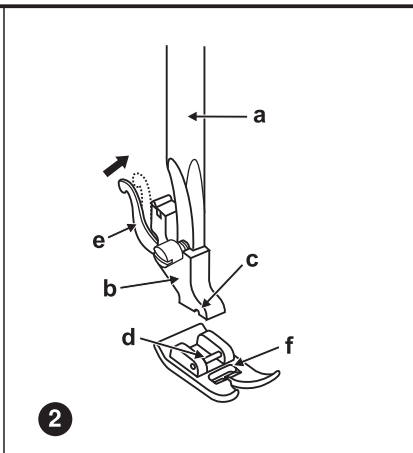
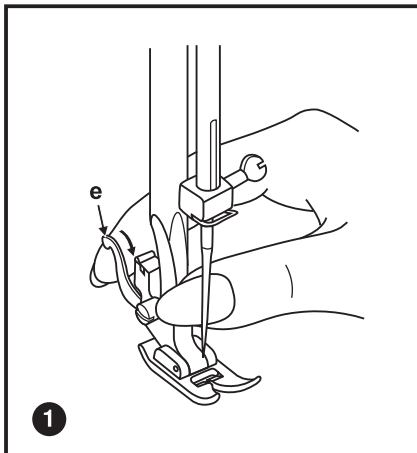


FR Plaque de reprisage

Cette plaque doit être mise en place pour les travaux de broderie à mains libres ou de reprisage.

Placer la plaque de reprisage comme illustré.

Retirer la plaque de reprisage pour les travaux de couture courants.



Attention:

Mettre toujours le commutateur principal sur "O".

1. Retrait du pied-de-biche

Relever le pied-de-biche.

Appuyer légèrement le levier (e) vers l'avant, de manière à dégager le pied.

2. Montage du pied-de-biche:

Abaisser le support du pied (b) jusqu'à ce que la rainure (c) se trouve directement au-dessus de la tige (d).

Le pied-de-biche s'encliquette automatiquement.

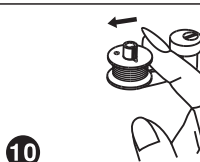
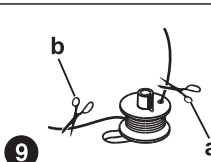
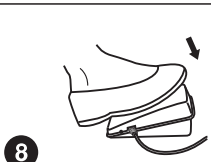
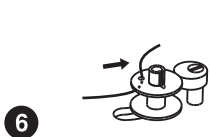
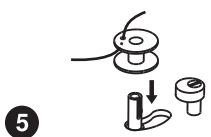
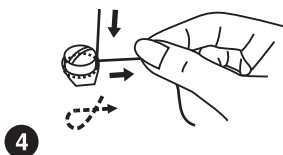
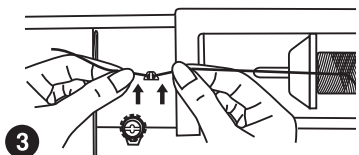
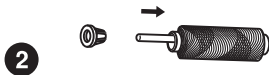
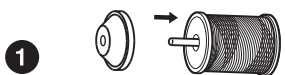
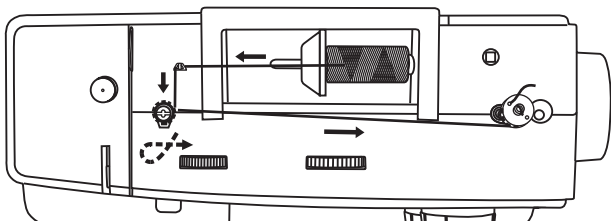
3. Enlever et remettre le conteneur du pied de biche

Relever la barre du pied (a) avec le releveur de pied presseur.

Enlever et remettre le conteneur du pied de biche comme suit (b).

4. Fixer le guide

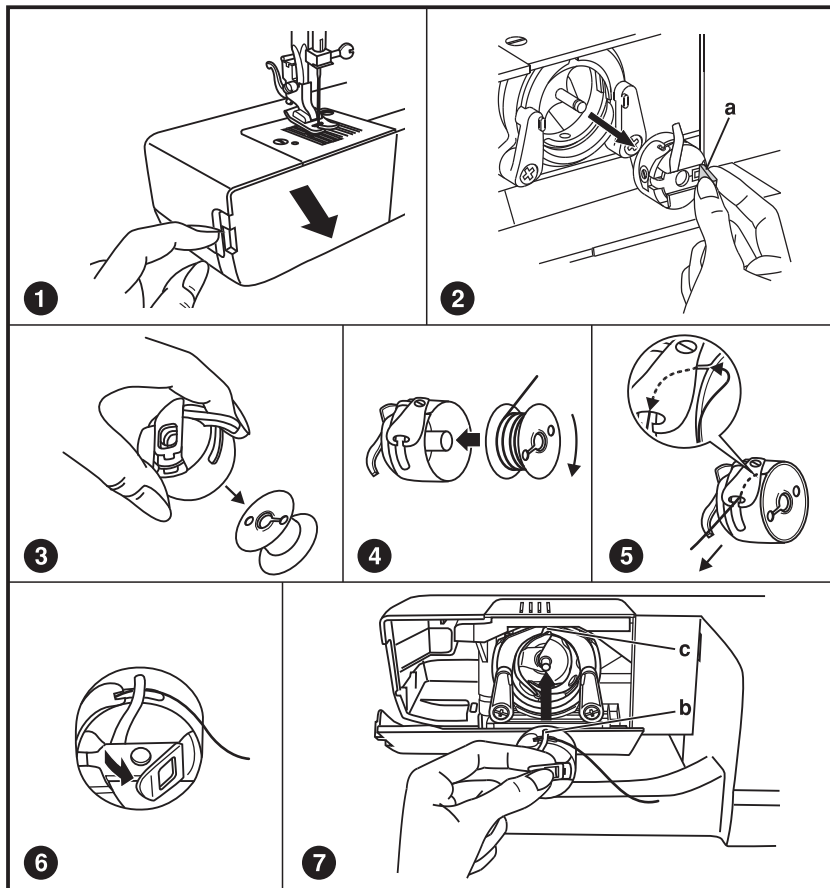
Glisser le guide (g) dans la fente comme illustré. Adapter l'écart pour les ourlets, plis, etc.



- 1/2. Placer le fil et le support correspondant sur le porte bobine.
3. Glisser le fil dans le guide.
4. Enrouler le fil dans le sens horaire autour des disques de tension de l'enrouleur de canette.
5. Glisser le fil dans la canette tel qu'illustré et placer celle-ci sur l'axe.
6. Pousser la canette vers la droite.
7. Tenir la fin du fil.
8. Appuyer sur la pédale.
9. Relâcher la pédale après quelques tours. Lâcher le fil et le couper le plus près de la bobine (a). Appuyer de nouveau sur la pédale. Quand la bobine est pleine, elle tourne très lentement. Relâcher la pédale et couper le fil (b).
10. Pousser la canette vers la gauche puis la retirer.

Remarque:

Quand l'axe se trouve en position d'embobinage, la machine et le volant sont bloqués et ne peuvent pas être actionnés. Pour coudre, repousser l'axe vers la gauche (position de couture).



Attention:

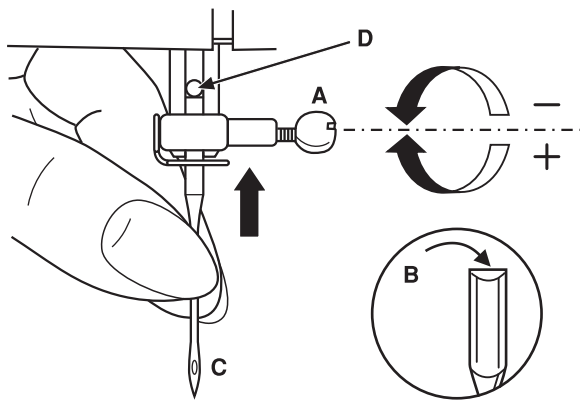
Mettre toujours le commutateur principal sur "O" avant de retirer ou placer la canette.

Placer l'aiguille dans sa position la plus haute et insérer ou retirer ensuite la canette.

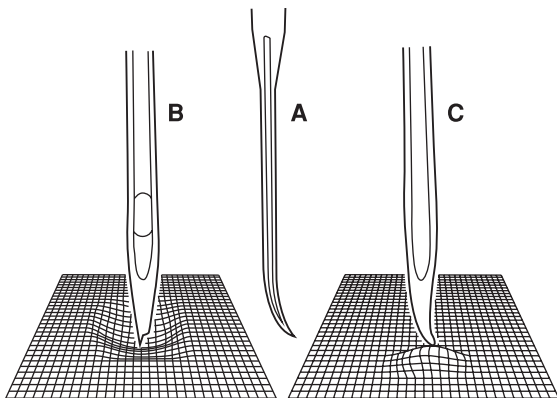
1. Ouvrez le couvercle à charnière du bras libre.
2. Tenir la canette par le petit clapet (a) et l'enlever.
3. Enlever la bobine de la canette.
4. Tenez le boîtier à canette d'une main. Introduisez la canette de façon à que le fil s'enroule dans le sens des aiguilles d'une montre (flèche).
5. Tirer le fil par la fente et en dessous du ressort. Laisser pendre 15 cm de fil.
6. Maintenez le loquet du boîtier à canette entre le pouce et l'index.
7. Faire attention à ce que la canette soit bien positionnée dans l'encoche.

Attention:

Si la canette n'est pas positionnée correctement, elle tombera de la machine dès que vous commencez à coudre.



1



2

Attention:

Mettre toujours le commutateur principal sur "O" avant de retirer ou placer l'aiguille.

1. Changer régulièrement l'aiguille dès qu'elle semble usée ou abîmée et que la couture devient difficile.

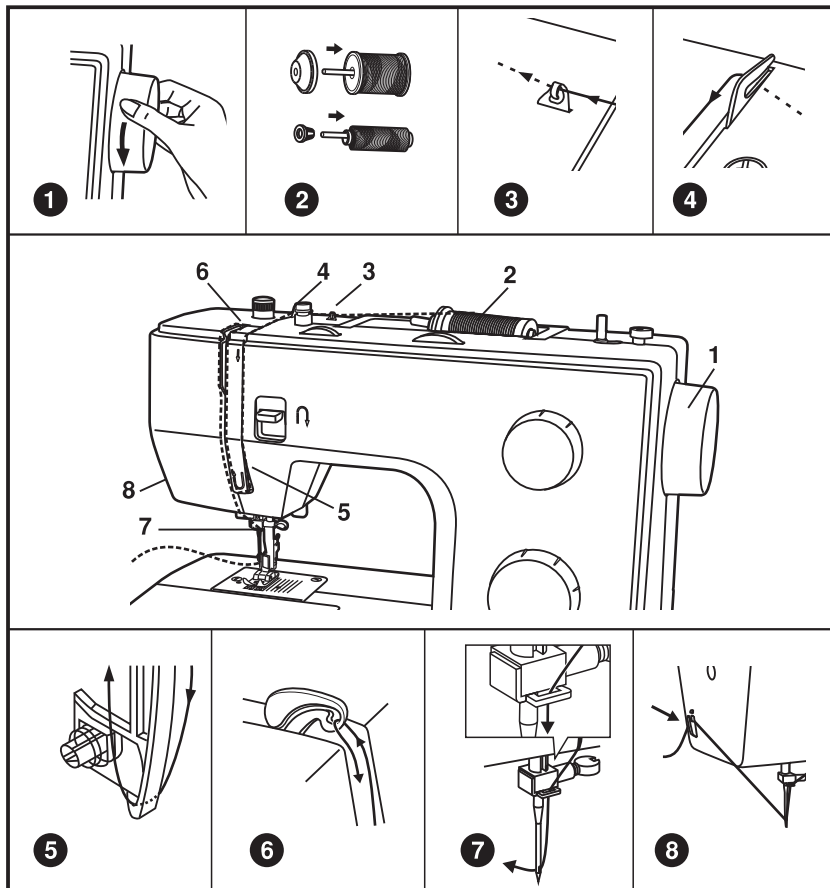
Placer l'aiguille comme illustré :

- A. Dévisser la vis, retirer l'aiguille et revisser dès que l'aiguille est en place.
- B. Le côté plat doit toujours être dirigé vers l'arrière.
- C/D. Repousser l'aiguille vers le haut jusqu'à la butée.

2. L'aiguille doit être neuve et ne présenter aucun défaut.

La couture ne sera pas parfaite si:

- A. L'aiguille est tordue
- B. L'aiguille est émoussée
- C. La pointe de l'aiguille est abîmée



Cette opération est simple. Néanmoins, il est important de l'exécuter correctement sous peine de faire éventuellement face à plusieurs problèmes de couture.

1. Tournez le volant pour lever l'aiguille dans sa position la plus haute et relevez le pied presseur pour libérer les disques de tension .

Note: Pour des raisons de sécurité, il est fortement recommandé de couper l'alimentation électrique avant l'enfilage.

2. Levez le porte-bobine horizontal. Placez une bobine de fil sur le porte-bobine, le fil sortant de la bobine tel qu'illustré.

3. Passez le fil de la bobine à travers le guide-fil supérieur.

4. Guider le fil autour du guide en le tirant à travers le ressort de pré tension tel qu'illustré.

5. Enfilez le module de tension en guidant le fil vers le bas via la rainure droite et vers le haut via la rainure gauche. Au cours de cette opération, il est utile de tenir le fil entre la bobine et le guide-fil et de le tirer doucement vers le haut.

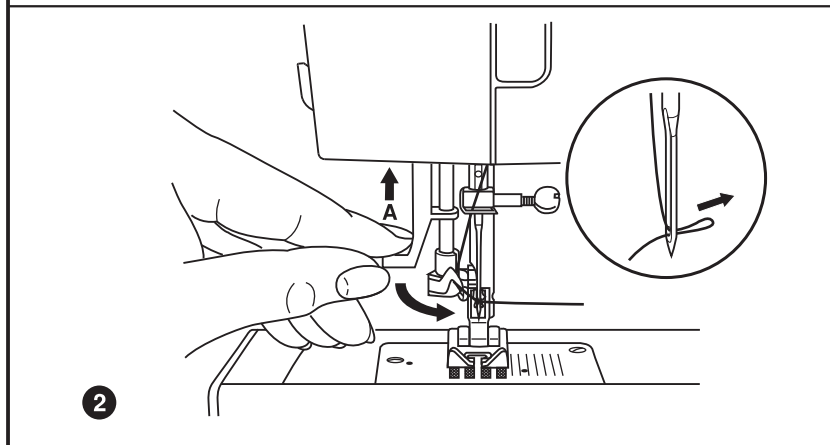
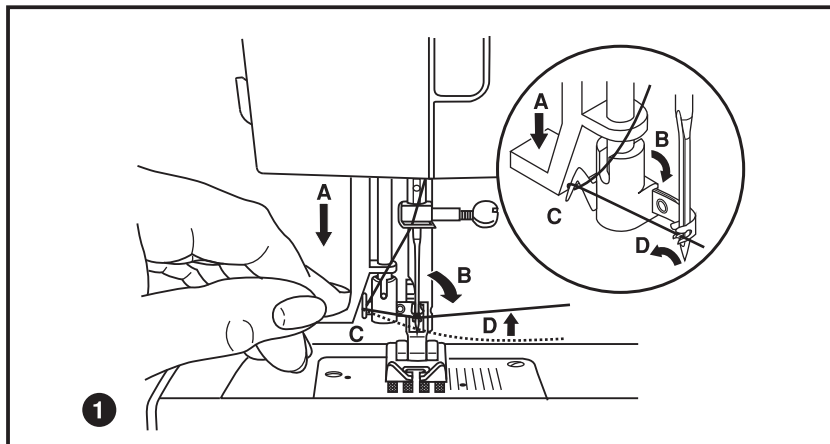
6. Enfilez maintenant l'oeillet du releveur de fil en y passant le fil de droite à gauche et guidez le fil à nouveau vers le bas.

7. Passez le fil dans le guide-fil horizontal qui se trouve sur le pince-aiguille.

8. Enfilez ensuite le chas de l'aiguille de l'avant vers l'arrière et tirez à peu près 15 cm de fil vers l'arrière de la machine. Coupez le fil à la longueur désirée à l'aide du coupe-fil incorporé.

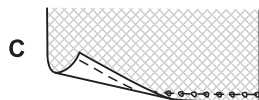
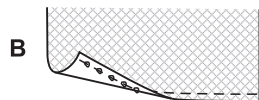
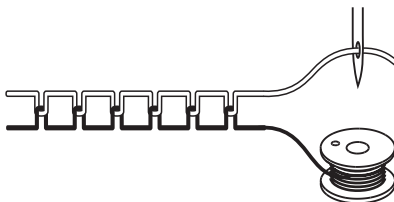
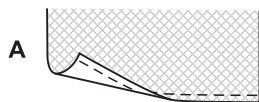
Note:

Si votre machine à coudre est équipée d'un enfileur automatique déjà installé en sortie d'usine, tournez à la page 19 pour des instructions d'usage.

**Attention:**

Mettre toujours le commutateur principal sur "O".

- Relever l'aiguille dans sa position la plus haute.
- Abaisser complètement le levier (A).
- L'enfile-aiguille se place automatiquement dans la bonne position (B).
- Placer le fil autour du crochet (C).
- Guider le fil devant l'aiguille, il doit reposer sur le levier (D) de bas en haut.
- Relâcher le levier (A).
- Tirer le fil au travers du chas.

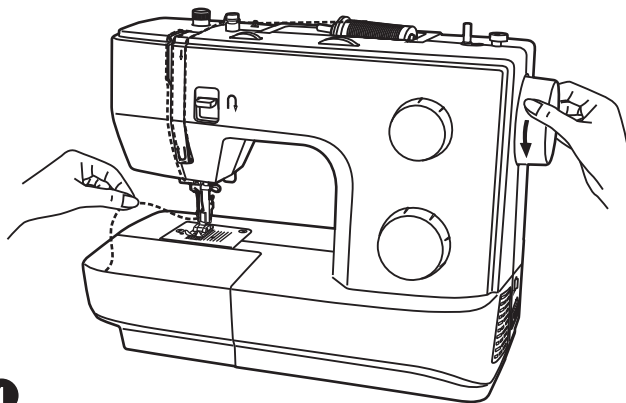


Tension du fil supérieur

Réglage de base de la tension du fil: "4".

Tourner le disque (chiffre supérieur) pour augmenter la tension du fil. Tourner le disque (chiffre inférieur) pour réduire la tension du fil.

- A. Tension du fil supérieur - normal
- B. Tension du fil supérieur - trop faible, augmenter la valeur
- C. Tension du fil supérieur - trop importante, réduire la valeur

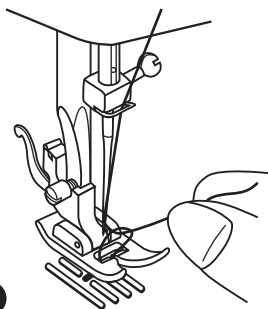


1

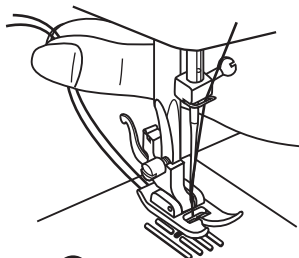
1. Tenir le fil supérieur avec la main gauche.
Tourner le volant vers vous (sens anti-horaire) pour abaisser et lever l'aiguille.

Note:

Sil y est difficile de remonter le fil de la canette, vérifier que le fil n'est pas pris dans le couvercle du boîtier ou dans la fermeture du bras amovible.



2



3

2. Tirer doucement vers le haut sur le fil supérieur de la bobine pour faire passer le fil de la canette à travers l'orifice de la plaque à aiguille.
3. Reposer les deux fils à l'arrière sous le pied presseur.

GUIDE DE SÉLECTION DE L'AIGUILLE, DU TISSU ET DU FIL

GROSSEUR
DE LAIGUILLE

TISSUS

10-12(70-80)

Tissus Légers: Coton léger, voile, serge, mousseline, tricot de coton, jersey, crêpes, polyester, tissu pour blouse ou chemise.

11-14(75-90)

Tissus moyens: Coton moyen, satin, toile, tricot double, lainage léger.

14(90)

Tissus moyens à épais: Coton épais, lainages, tricot épais, ratine, denim, velours côtelé.

16(100)

Tissus épais: canevas, lainage épais, toile de tente, tissu piqué, denim, tissu à recouvrement (léger à moyen).

FILS

Fil de coton, fil de soie, fil de nylon ou fil

Les fils vendus en magasin conviennent à tous ces tissus et grosseurs d'aiguilles.

Utiliser le fil synthétique pour les tissus synthétique et le fil de coton pour les tissus en fibre naturelle. Assurez-vous d' avoir le même fil sur le dessus et dans la canette.

IMPORTANT: Assurez-vous que la grosseur de l'aiguille convienne à l'épaisseur du tissu à coudre

SÉLECTION DE L'AIGUILLE PAR RAPPORT AU TISSU

AIGUILLES

DESCRIPTIONS

HAx1
15x1

Aiguilles régulières et universelles.
Grosseurs disponibles de 10 (70) à 16 (100).

15x1/
705H(SUK)

Aiguilles à demi-bille. Grosseurs disponibles 10 (70) à 16 (100).

15x1/
705H(SUK)

Aiguilles à bille entière. Grosseurs disponibles 10 (70) à 16 (100).

130 PCL

Aiguilles avec pointe en forme d'angle acéré, 12 (80) à 16 (100).

GENRE DE TISSUS

Tissu en fibre naturelle: coton, lainage, soie.
Non recommand é pour tricot- double.

Pour fibre naturelle et synthétique ou un mélange des deux fibres: étoffe tissé, tricot, interlock etc..

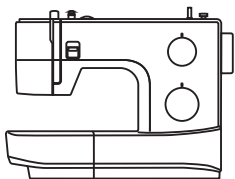
Tricot à chandail, lycra, tissu pour costume de bain, élastique.

Cuir, vinyle, plastique souple.

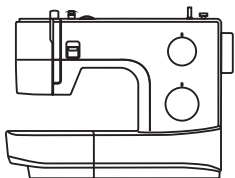
Remarque:

1. Les aiguilles jumelles peuvent être achetées dans un but utilitaire ou décoratif.
2. Quand vous cousez avec les aiguilles jumelles, le bouton de largeur de point doit être au moins sur le chiffre "3".
3. Les aiguilles européennes sont numérotées 70, 80 etc. Les aiguilles américaines et japonaises sont numérotées 11, 12 etc.
4. Changer souvent les aiguilles (après la couture d'un vêtement) et / ou à la première rupture du fil ou des points.
5. Utiliser du matériel de renforcement pour des tissus fins et extensibles.

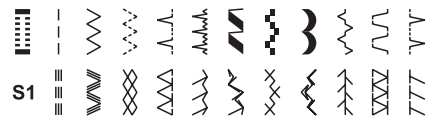
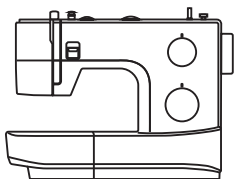
1



3



5



Mettre l'aiguille dans la position la plus haute. Tourner le bouton de choix de points afin de mettre le point choisi sur le marquage.

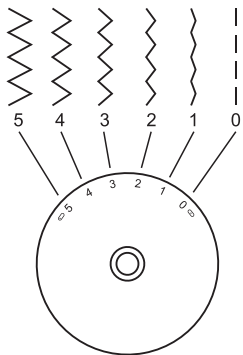
Sélectionner le **point droit** avec le bouton "1" ou "2". Régler la longueur du point avec le bouton de réglage de la longueur.

Sélectionner le **point zigzag** avec le bouton "3". Régler la longueur et la largeur du point selon le tissu choisi.

Pour obtenir les autres points, mettre le bouton de longueur de point sur "S1", sélectionnez ensuite le point désiré à l'aide du bouton de sélection de points, puis réglez la largeur de point à l'aide du bouton de réglage de la largeur. (modèle sew&go 5)

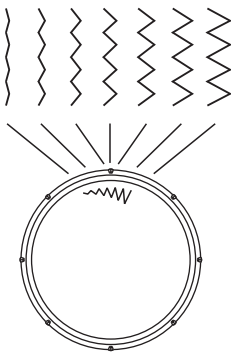
Nous vous conseillons de consulter le tableau des points ci-dessous.

Bouton de réglage de la largeur du point

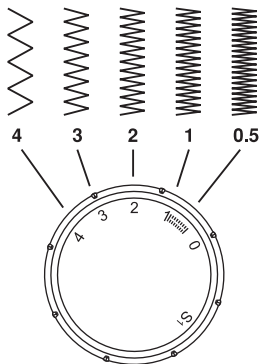


1

Pour la machine à coudre à 2 boutons (sew&go 1/3)

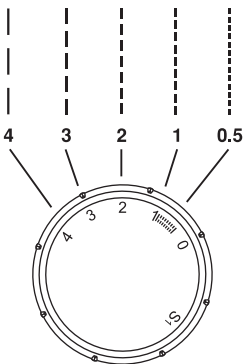


Bouton de réglage de la longueur du point



2

Bouton de réglage de la longueur du point



3

1. Fonction du bouton de largeur de points

La largeur maximale du point zigzag est de 5 mm. La largeur peut être réduite sur tous les points. Pour augmenter la largeur de point, tournez le bouton de largeur de "0" - "5".

Le bouton de point est aussi le contrôle pour la position de l'aiguille, position "0" est le centre et "5" est la position complètement à gauche. (modèle sew&go 5)

2. Bouton de réglage de la longueur de point pour le zigzag

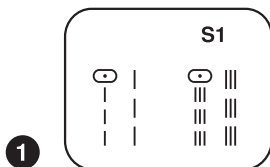
Réglez le bouton de longueur de point sur le zig zag.

Plus le bouton de réglage de la longueur de point se trouve proche du "0" plus la densité du point zigzag augmente. Sélectionner de préférence le point zigzag sur "2.5" ou moins.

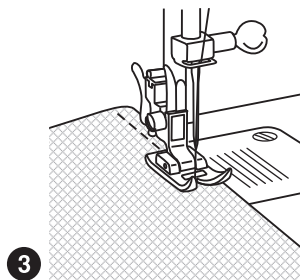
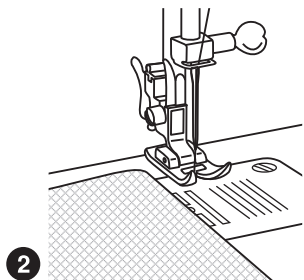
3. Fonction de la longueur de point pour le point droit.

Pour coudre des points droits, tourner le cadran de sélection de motifs sur couture de points droits. Tourner le cadran de longueur de point et la longueur des points individuels sera réduite au fur et à mesure que le cadran se rapproche du "0". La longueur des points individuels augmentera au fur et à mesure que le cadran se rapproche de "4".

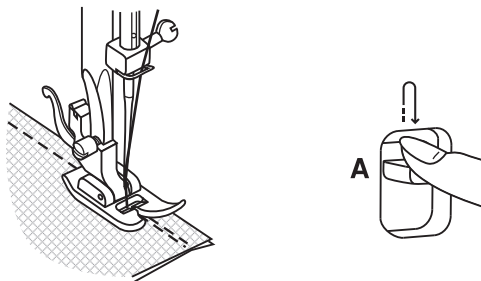
En général, il faut utiliser un point plus long lors de la couture de tissus plus lourds ou lorsqu'une aiguille ou un fil plus épais sont utilisés. Utiliser une longueur de point plus courte lors de la couture de tissus plus légers ou lorsqu'une aiguille ou un fil plus fins sont utilisés.



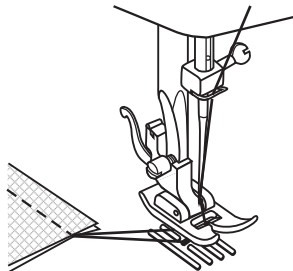
1. Pour commencer à coudre, régler la machine sur le point droit.
2. Placer le tissu sous le pied presseur avec le bord du tissu aligné au guide de couture souhaité sur la plaque à aiguilles.
3. Abaisser le releveur du pied presseur, puis appuyer sur la pédale pour commencer à coudre.



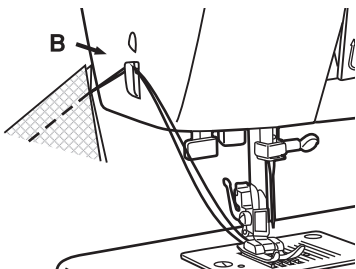
1



2



3

**Début de la couture**

Glisser l'ouvrage sous le pied-de-biche à env. 1 cm en retrait du rebord inférieur du tissu. Appuyer sur la touche de marche arrière (A), maintenir et coudre lentement. Relâcher la touche et continuer la couture en avant.

1. Fin de couture

A la fin d'une couture, abaisser la touche de couture en marche arrière (A). Coudre quelques points en arrière. Relâcher la touche et continuer la couture en avant.

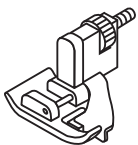
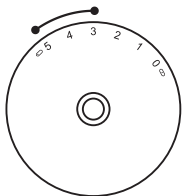
2. Retirer l'ouvrage

Tourner le volant vers l'avant pour amener le levier de fil dans sa position la plus haute. Relever le pied-de-biche et retirer l'ouvrage en le tirant vers l'arrière.

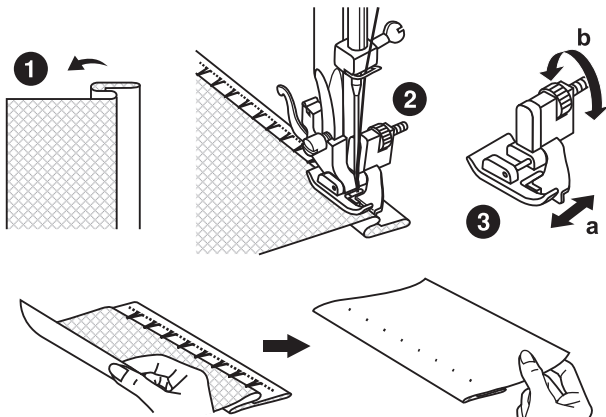
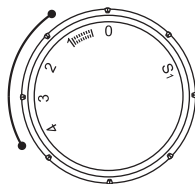
3. Couper le fil

Couper les deux fils avec le coupe fil disposé sur le capot.

Bouton de réglage de la largeur du point



Bouton de réglage de la longueur du point



* Pied-de-biche en option.

Pour les ourlets, les rideaux, pantalons, jupes, etc.

... Ourlet à jour sur tissus stretch.

... Ourlet à jour/ lingerie sur tissus rigides.

Régler la machine comme illustré.

Remarque:

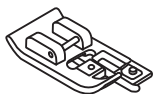
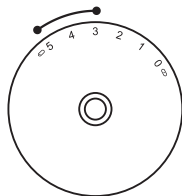
La réalisation d'un joli ourlet à jour demande un peu d'expérience et de doigté. Effectuer toujours une couture d'essai.

1. Plier le tissu (envers dessus) comme illustré.
2. Glisser le tissu sous le pied. Tourner le volant à la main jusqu'à ce que l'aiguille se trouve tout à gauche. Elle ne doit piquer que la pointe du tissu plié. Si nécessaire, régler et adapter la largeur de point.
3. Régler le guide (a) en tournant le bouton (b) jusqu'à ce qu'il repose sur le rebord du tissu. Appuyer légèrement sur la pédale pour commencer la couture et guider le tissu le long du rebord du guide.

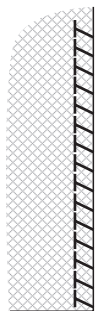
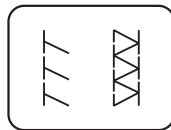
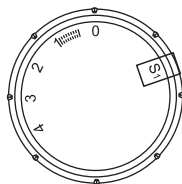
Attention:

Dans le model sew&go 1 il n'y a pas de "S1" marquée sur le bouton de réglage de la longueur du point.

Bouton de réglage de la largeur du point



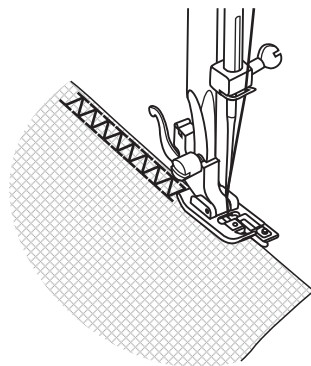
Bouton de réglage de la longueur du point



1



2



* Pied-de-biche en option.

Pour les coutures, le surfilage de rebords, les ourlets visibles.

Régler le bouton de réglage de la longueur de point sur "S1".

La largeur de point peut être adaptée au tissu.

Surjet stretch: TTT

Pour les lainages fins, jerseys, bordures d'encolure, etc. (1)

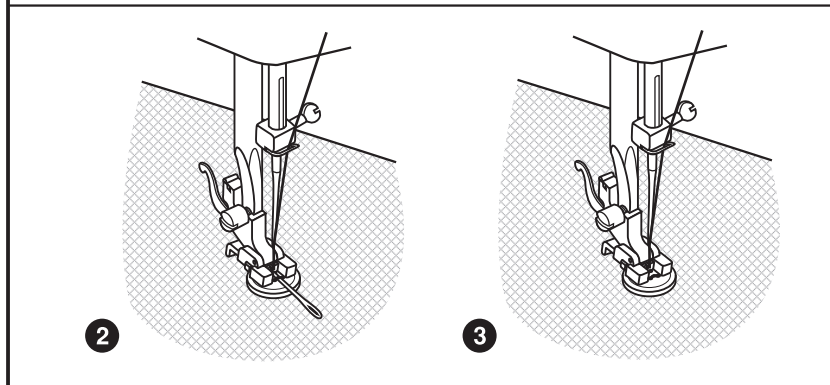
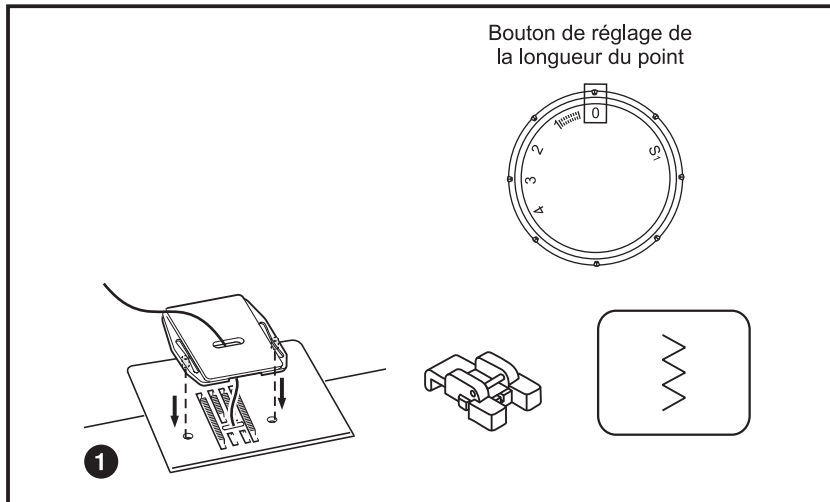
Surjet double: VVV

Pour les lainages fins, tricotés fait main, coutures. (2)

Tous les points surjet peuvent être utilisés pour la couture et le surfilage de rebords et la couture d'ourlets en une seule étape de travail. Pour le surfilage d'un rebord, l'aiguille doit à peine piquer sur celui-ci.

Attention:

Utiliser une nouvelle aiguille, aiguille à pointe arrondie ou stretch!



1. Placer la plaquette de reprisage sur la plaque aiguille.

Mettez en place le pied bouton.

Enlever le pied-de-biche zigzag et le remplacer par le pied pour la pose des boutons. Glisser l'ouvrage sous le pied-de-biche, placer le bouton sur le repère et abaisser le pied-de-biche.

- Mettre le bouton de choix de points sur "0" et coudre quelques points pour rabattre.
- Sélectionner le point zigzag et ajuster la grandeur du point selon la distance des trous du bouton. Tourner la manivelle pour vérifier que l'aiguille passe bien dans les trous du bouton. Coudre le bouton doucement par 10 points.
- Sélectionner "0" et finir la couture du bouton par quelques points pour rabattre.

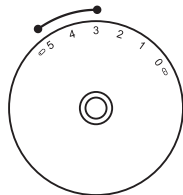
2. Glisser une aiguille à repiser sur le bouton pour former une tige.

3. Pour les boutons à quatre trous, on coudra tout d'abord les deux premiers trous, tirer ensuite l'ouvrage vers soi et coudre les deux trous suivants

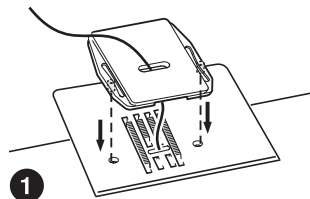
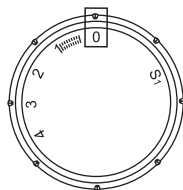
Attention:

Dans le model sew&go 1 il n'y a pas de "S1" marquée sur le bouton de réglage de la longueur du point.

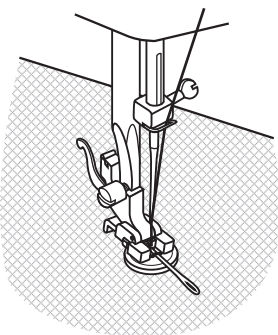
Bouton de réglage de la largeur du point



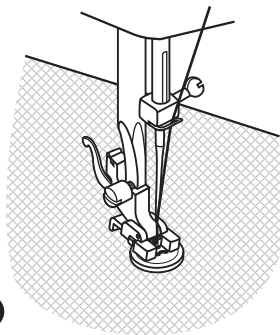
Bouton de réglage de la longueur du point



1



2



3

1. Placer la plaquette de reprise sur la plaque aiguille.

Mettez en place le pied bouton.

Enlever le pied-de-biche zigzag et le remplacer par le pied pour la pose des boutons. Glisser l'ouvrage sous le pied-de-biche, placer le bouton sur le repère et abaisser le pied-de-biche.

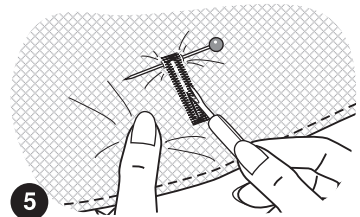
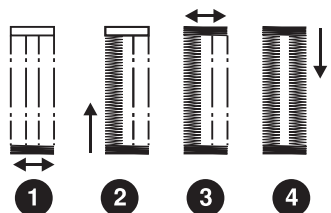
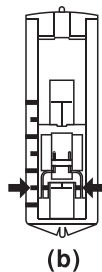
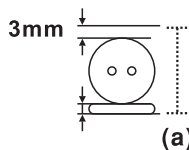
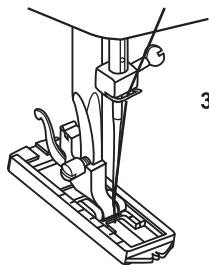
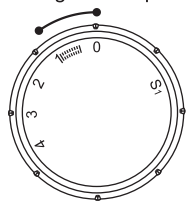
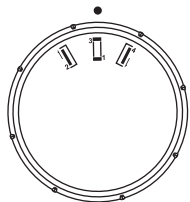
- Mettre le bouton de choix de points sur " | " et coudre quelques points pour rabattre.
- Sélectionner le point zigzag " ~ " et mettre la grandeur de points à 3-5, selon la distance des trous du bouton. Tourner la manivelle afin de vérifier que l'aiguille passe bien dans les trous du bouton. Coudre le bouton doucement par 10 points.
- Sélectionner " | " et finir la couture du bouton par quelques points pour rabattre.

2. Glisser une aiguille à repiser sur le bouton pour former une tige.

3. Pour les boutons à quatre trous, on coudra tout d'abord les deux premiers trous, tirer ensuite l'ouvrage vers soi et coudre les deux trous suivants

Pour la machine à coudre à 2 boutons

Bouton de réglage de la longueur du point



Préparation

- Enlevez le pied universel et installez le pied boutonnière.
- Mesurez le diamètre et l'épaisseur du bouton et ajouter 3 mm (1/8") pour les points d'arrêt pour ainsi obtenir la bonne longueur de boutonnière; marquer sur le tissu la dimension de la boutonnière. (a)
- Installez le tissu sous le pied de façon à ce que le repère sur le pied boutonnière coïncide avec la marque du début de la boutonnière sur le tissu. Abaissez le pied de façon à ce que la ligne centrale de la boutonnière marquée sur le tissu coïncide avec la ligne centrale du pied boutonnière. (b)

Déplacez le bouton de réglage de la longueur du point sur " " pour régler la densité du point.

Remarque: La densité varie suivant le tissu. Faites toujours l'essai d'une boutonnière sur un échantillon du même tissu à être utilisé.

1. Sélectionner " " sur le bouton de choix de points et coudre le haut de la boutonnière.
2. Sélectionner " " et coudre le côté gauche de la boutonnière.
3. Sélectionner de nouveau " " et coudre le bas de la boutonnière.
4. Sélectionner " " et coudre le côté droit de la boutonnière.
5. Utiliser le découseur pour ouvrir la boutonnière des deux côtés par le milieu.

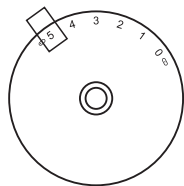
Tips :

- Un meilleur résultat sera obtenu en relâchant légèrement la tension du fil supérieur.
- Utiliser du matériel de renforcement pour des tissus fins et extensibles.

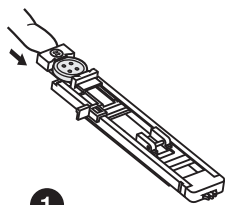
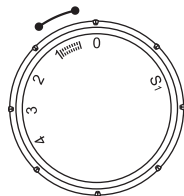
Attention:

Dans le model sew&go 1 il n'y a pas de "S1" marquée sur le bouton de réglage de la longueur

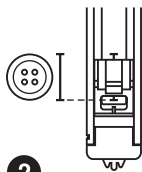
Bouton de réglage de la largeur du point



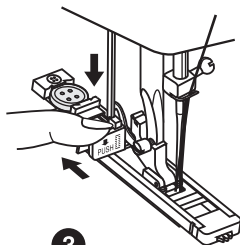
Bouton de réglage de la longueur du point



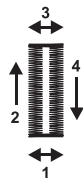
1



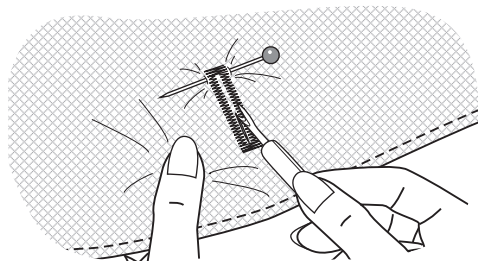
2



3



4



5

Il est conseillé de faire d'abord un essai de boutonnière sur un morceau du tissu originale. Renforcer le tissu, surtout si vous utilisez des tissus fins ou extensibles.

Coudre un boutonnière

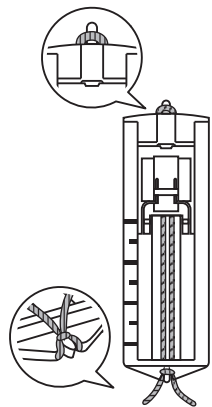
Marquer l'endroit de la boutonnière avec de la craie de couture sur le tissu.

Monter le pied de biche à boutonnières et mettre le bouton de choix de points sur "1". Mettre la longueur de points à "5".

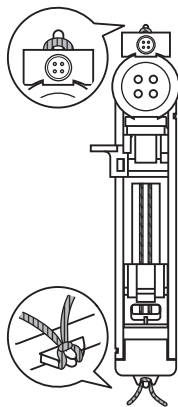
Mettre la largeur de points à "5". La largeur de points peut varier par boutonnière, c'est pour cela qu'il faudra toujours faire un essai avant.

1. Étendre la plaque pour boutons et placer le bouton.
2. Baisser le pied de biche, de façon à ce que les marquages sur le pied de biche et le tissu correspondent. (le haut de la boutonnière sera cousu en premier)
3. Baisser le levier de boutonnière et pousser le doucement en arrière. Tenir soûplement le fil et commencer à coudre.
4. La boutonnière est cousue en plusieurs étapes. Après avoir fini toutes les étapes la machine peut être arrêtée.
5. Utiliser le découseur pour ouvrir la boutonnière des deux côtés par le milieu

Modèle sew&go 1/3

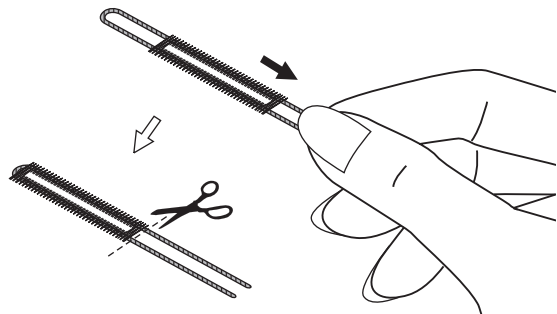


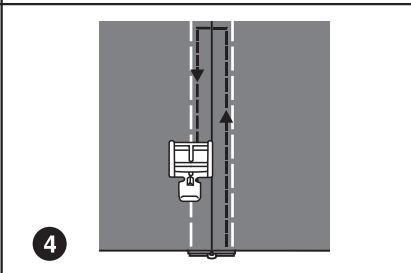
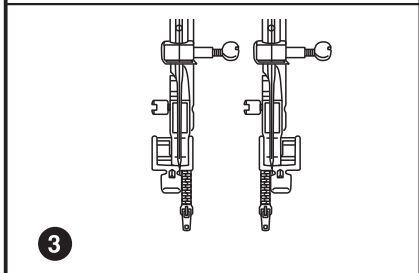
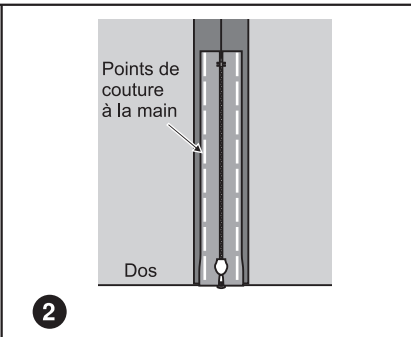
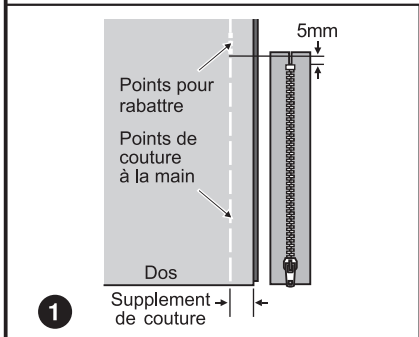
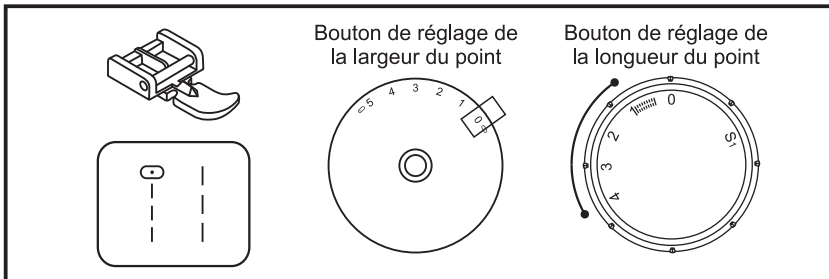
Modèle sew&go 5



Si vous faites une boutonnière sur du tissu extensible, vous devez guider un fil renforcé sous le pied de biche boutonnière comme montré sur l'image.

1. Monter le pied de biche boutonnière et mettre le fil renforcé sur le piquet à l'arrière du pied de biche.
2. Tirer les deux extrémités du fil vers l'avant et assembler les temporairement dans les fentes.
3. Baisser le pied de biche et commencer à coudre.
4. Ajuster la largeur des points selon l'épaisseur du fil renforcé.
5. Dès que la boutonnière est terminée vous tirez doucement sur le fil renforcé et couper le surplus de fil.





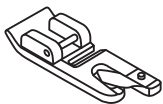
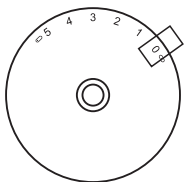
Régler la machine comme illustré.

1. Mettre les côtés endroit du tissu l'un sur l'autre. Coudre une couture aussi large que le bord, du bord droit jusqu'à la fin de la fermeture éclair. Coudre quelques points pour rabattre. Mettre la longueur de point maximale, réglez la tension en dessous de 2, et coudre le fil restant à la main.
2. Ouvrir la couture et la repasser. Mettre la fermeture éclair du côté endroit sur le bord et les dents de la fermeture sur la couture. Coudre la fermeture à la main.
3. Le pied de biche peut se monter du côté gauche ou du côté droit, tout dépend de quel côté vous cousez.
4. Piquez autour de la fermeture à glissière sur le côté droit du tissu, puis retirez le bâti.

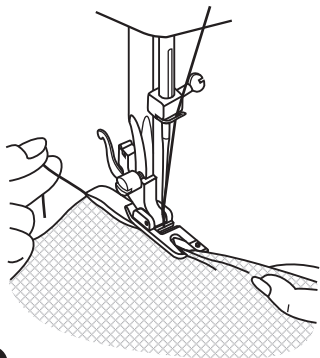
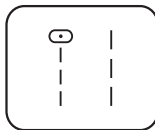
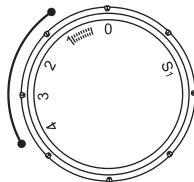
Attention:

Dans le model sew&go 1 il n'y a pas de "S1" marquée sur le bouton de réglage de la longueur du point.

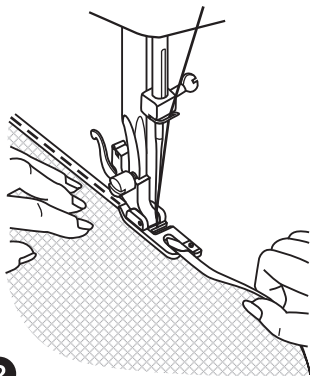
Bouton de réglage de la largeur du point



Bouton de réglage de la longueur du point



1



2

* Pied-de-biche en option.

Pour ourler des tissus fins ou des voilages.

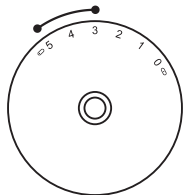
Régler la machine comme illustré.

1. Surfiler le rebord du tissu. Replier le rebord (deux fois 3 mm) et arrêter avec 4 à 5 points. Tirer légèrement le fil vers l'arrière. Piquer l'aiguille dans le tissu, relever le pied et glisser la pliure dans l'ergot du pied.
2. Tirer légèrement le rebord du tissu vers soi et abaisser le pied. Pour commencer la couture, glisser le tissu dans l'ergot (il doit être légèrement tenu en haut et vers la gauche)

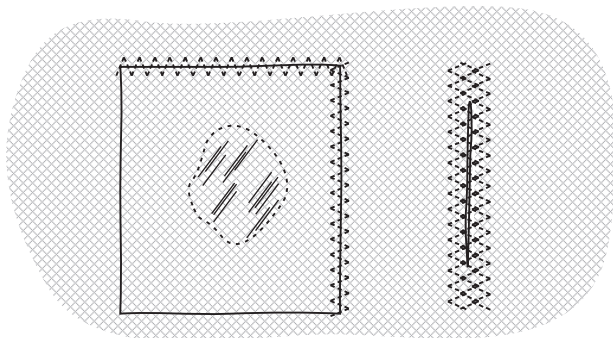
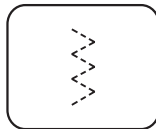
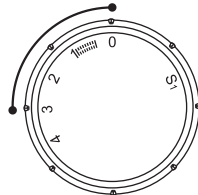
Attention:

Dans le model sew&go 1 il n'y a pas de "S1" marquée sur le bouton de réglage de la longueur du point.

Bouton de réglage de la largeur du point



Bouton de réglage de la longueur du point



1

2

Pour la couture de dentelles et rubans élastiques, le reprisage, le raccommodage, pour renforcer des rebords.

Régler la machine comme illustré.

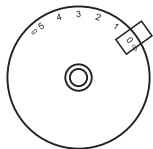
Placer une pièce.

1. La longueur de point peut être réduite pour former des points très denses.
2. Il est conseillé pour la réparation de déchirures de glisser une garniture de renforcement sous le tissu abîmé. La densité des points peut être modifiée en changeant la longueur de point. Coudre tout d'abord en partant du milieu et en se dirigeant ensuite vers le bord. Coudre de 3 à 5 lignes selon le genre du tissu et l'importance du dommage.

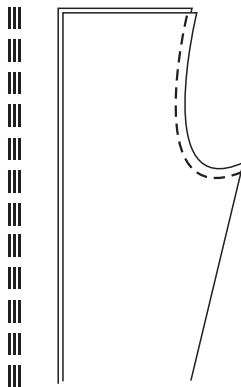
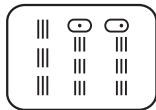
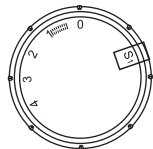
Attention:

Dans le model sew&go 1 il n'y a pas de "S1" marquée sur le bouton de réglage de la longueur du point.

Bouton de réglage de la largeur du point

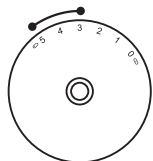


Bouton de réglage de la longueur du point

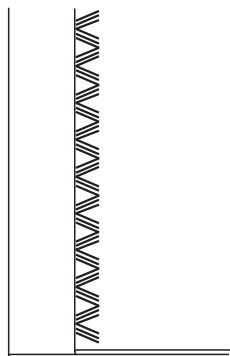
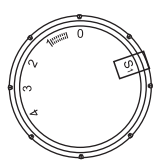


1

Bouton de réglage de la largeur du point



Bouton de réglage de la longueur du point



2

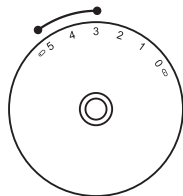
1. Point droit triple

Pour les coutures très sollicitées.
Régler le bouton de réglage de la longueur de point sur "S1".
La machine coud deux points en avant et un en arrière.
Ce point est ainsi renforcé trois fois.

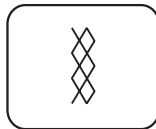
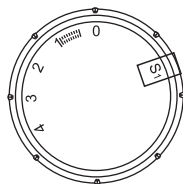
2. Point zigzag triple

Pour les coutures fortement sollicitées, les ourlets et les ourlets décoratifs.
Régler le bouton de réglage de la longueur de point sur "S1".
Régler la largeur de point entre "3" et "5".
(modèle sew&go 5)
Le zigzag triple est recommandé pour les tissus épais tels que les jeans, le velours côtelé, etc.

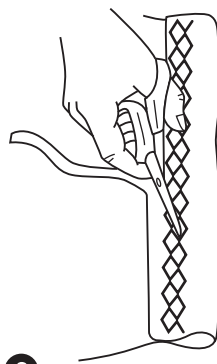
Bouton de réglage de
la largeur du point



Bouton de réglage de
la longueur du point



1



2

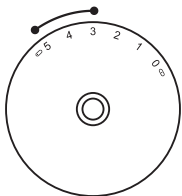
Coutures, ourlets, t-shirts, lingerie, etc.

Régler la machine comme illustré.

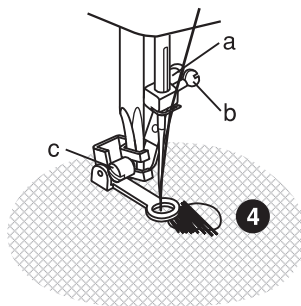
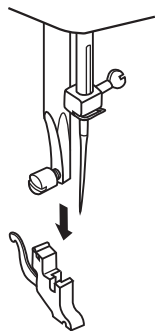
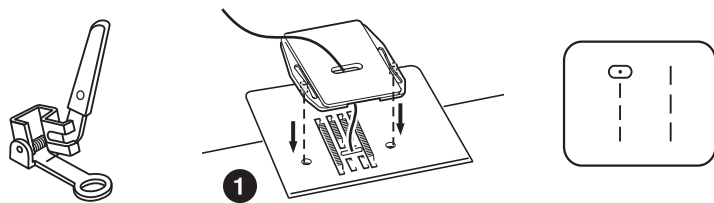
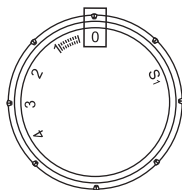
Ce point sera utilisé sur les tissus en jersey
ainsi que ceux tissés. (1)

Coudre à 1 cm du rebord du tissu et découper
ensuite le tissu qui dépasse. (2)

Bouton de réglage de la largeur du point



Bouton de réglage de la longueur du point



* Pied-de-biche en option.

Régler la machine comme illustré

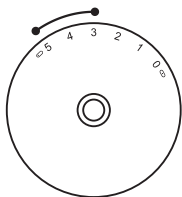
1. Placer la plaque de reprisage.
2. Retirer le pied.
3. Fixer le pied pour reprisage sur la tige. Le levier (a) doit se trouver derrière la vis du support d'aiguille (b). Pousser depuis l'arrière le pied avec l'index et visser (c).
4. Coudre tout d'abord le tour du trou (pour arrêter les fils). Première ligne: travailler toujours de gauche à droite. Tourner l'ouvrage d'un quart et coudre par-dessus.

Il est recommandé d'utiliser un cadre pour reprisage qui permettra d'obtenir de meilleurs résultats.

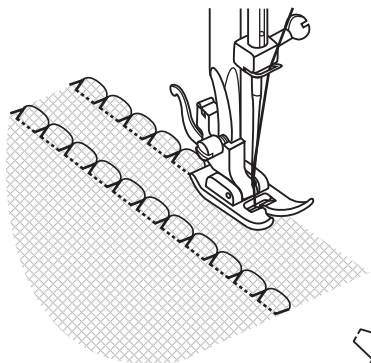
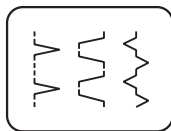
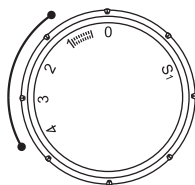
Attention:

Dans le model sew&go 1 il n'y a pas de "S1" marquée sur le bouton de réglage de la longueur du point.

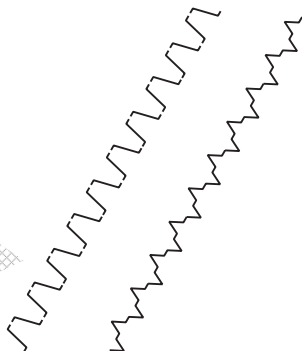
Bouton de réglage de la largeur du point



Bouton de réglage de la longueur du point



1



2

3

Régler la machine comme illustré.

1. Ourlet coquille

Rebords décoratifs.

Pour les rebords de voilages, tissus fins et élastiques. Le point allongé doit piquer à peine hors du rebord pour obtenir l'effet coquille recherché.

- Ce point nécessite une tension de fil plus élevée que d'habitude.
- Mettre le tissu sous le pied de biche et coudre le long du bord du tissu, de façon à ce que le point droit soit cousu le long du bord et le point zigzag juste sur le bord.
- Coudre doucement.

2. Point de fronce

Pour des coutures de rapport plates, la couture de rubans élastiques, les ourlets.

Ce point peut être utilisé sur les tissus épais et rigides.

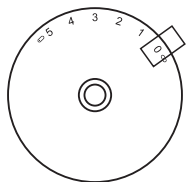
3. Point universel

Pour les coutures, les sets de table, les nappes. Couture de rapport décorative. Pour de jolis effets ajouter encore un fil, une ganse ou un fil élastique.

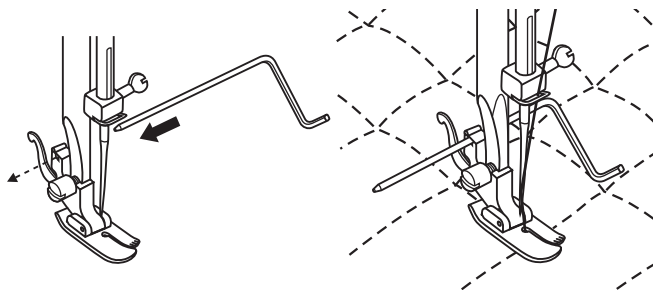
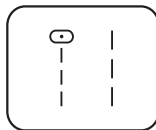
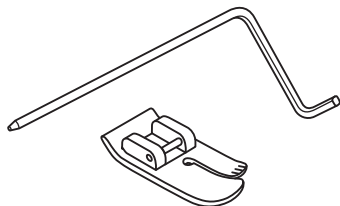
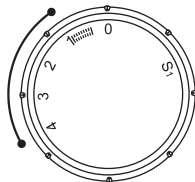
Attention:

Dans le model sew&go 1 il n'y a pas de "S1" marquée sur le bouton de réglage de la longueur du point.

Bouton de réglage de la largeur du point



Bouton de réglage de la longueur du point



* Pied-de-biche en option.

Régler la machine comme indiqué sur le schéma.

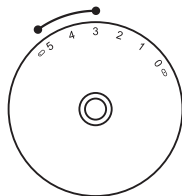
Insérez le guide de matelassage dans le support de pied presseur et réglez l'espace selon vos désirs.

Faites avancer le tissu et cousez des rangs successifs en faisant passer le guide tout au long du rang de points précédent.

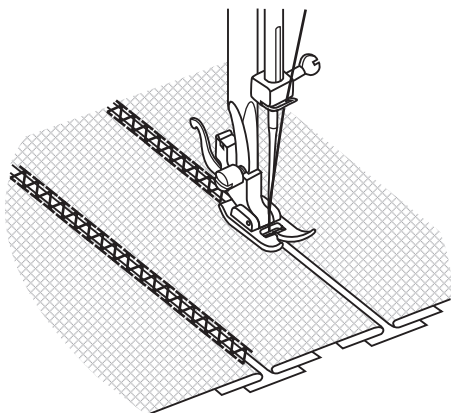
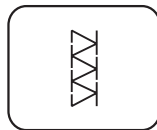
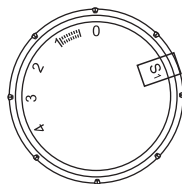
Attention:

Dans le model sew&go 1 il n'y a pas de "S1" marquée sur le bouton de réglage de la longueur du point.

Bouton de réglage de la largeur du point



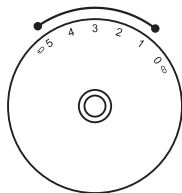
Bouton de réglage de la longueur du point



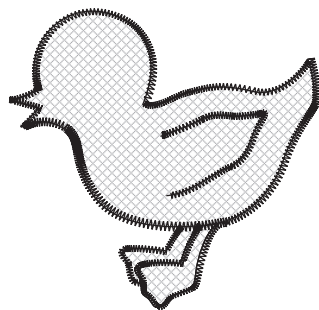
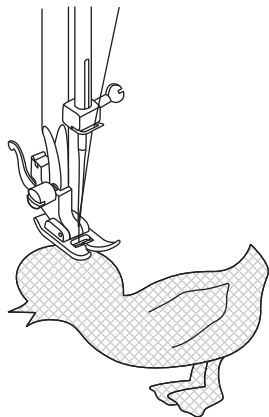
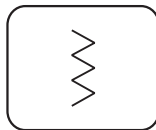
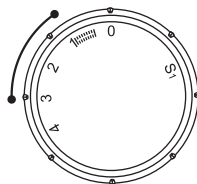
Ces points sont utilisés pour assembler deux morceaux de tissu tout en laissant un léger espace entre eux.

- Repliez les bords des deux pièces de tissu pour l'ourlet et bâtissez les bords sur un morceau de papier fin en laissant un petit espace entre eux.
- Réglez le sélecteur de point comme illustré. Tournez la molette de longueur de point sur "S1".
- Piquez le long du bord, en tirant légèrement les deux fils lorsque vous commencez à coudre.
* Pour coudre, servez-vous de fils légèrement plus gros que la normale.
- Une fois la couture terminée, enlevez le bâti et le papier. Finissez en faisant des nœuds sur l'envers au début et à la fin de l'assemblage.

Bouton de réglage de la largeur du point



Bouton de réglage de la longueur du point

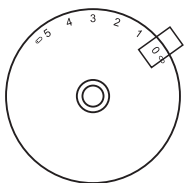


- Régler le bouton de réglage de la longueur de point à la longueur voulue.
- Régler le bouton de réglage de la largeur du point zigzag sur une largeur réduite.
- Découper le motif d'appliqué et épingler ou surfiler sur le tissu.
- Coudre lentement le long des rebords du motif.
- Découper le tissu qui dépasse des points. Attention, veiller à ne pas découper les points cousus!
- Retirer les épingles ou les fils de surfilage.
- Nouer le fil supérieur et le fil inférieur sous l'appliqué pour empêcher qu'ils se divisent.

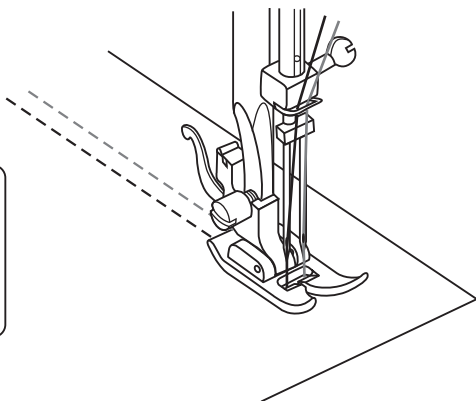
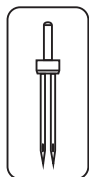
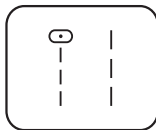
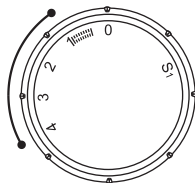
Attention:

Dans le model sew&go 1 il n'y a pas de "S1" marquée sur le bouton de réglage de la longueur du point.

Bouton de réglage de la largeur du point



Bouton de réglage de la longueur du point



* Aiguille jumelée en option.

- Régler le bouton de réglage de la longueur de point à la longueur voulue.
- Régler le bouton sélecteur de point sur "0" ou "1".
- Employer deux fils identiques mais, si souhaité, de couleur différente.
- Fixer l'aiguille jumelée comme une aiguille courante. Le côté plat est tourné vers l'arrière.
- Monter le deuxième support de fil en haut sur la machine pour pouvoir utiliser la deuxième bobine. Suivre les instructions pour enfiler le fil dans une aiguille. Enfiler chaque aiguille séparément.

Remarque:

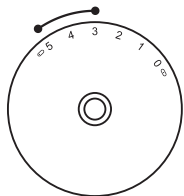
Réduire la vitesse de couture quand vous utilisez une aiguille jumelée. Maintenir cette vitesse pendant toute la durée du travail pour garantir un résultat parfait et une belle qualité de point. Régler le bouton de réglage de la largeur de point entre "0" et "3.0" (aiguille jumelée et point zigzag). Ne jamais utiliser une aiguille jumelée avec un réglage qui dépasse "3.0". (modèle sew&go 5)

Utilisez exclusivement des aiguilles doubles avec un intervalle de 2 mm maximale. (ça veut dire: accessoire opcional número 502020.62.91)

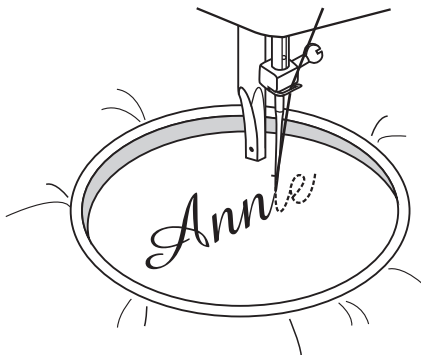
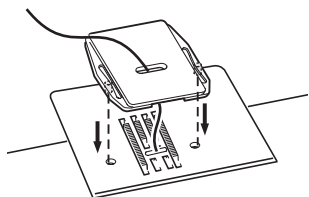
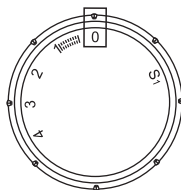
Attention:

Dans le model sew&go 1 il n'y a pas de "S1" marquée sur le bouton de réglage de la longueur du point.

Bouton de réglage de la largeur du point



Bouton de réglage de la longueur du point



- Régler la machine comme illustré.
- Retirer le pied et le support du pied-de-biche.
- Monter la plaque à broderie.
- Baisser le levier de pied de biche avant de commencer à coudre.
- Ajuster la largeur du point selon la grandeur des lettres ou motifs (uniquement possible avec le modèle sew&go 5)

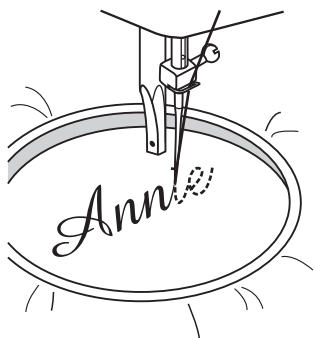
Préparation du monogramme et de la broderie*

- Dessiner les lettres ou motifs sur l'endroit du tissu.
- Tendre le tissu dans le cadre de broderie.
- Glisser le tissu sous l'aiguille. La barre du pied doit se trouver dans sa position la plus basse.
- Tourner la manivelle vers vous de façon à faire monter le fil du bas. Coudre quelques point pour rabattre.
- Tenir le cerceau à broder des deux pouces et index et le guider.

* Le cercle à broder n'est pas fourni avec la machine.

Attention:

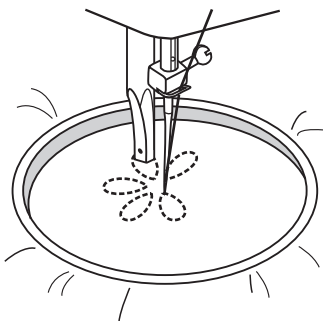
Dans le model sew&go 1 il n'y a pas de "S1" marquée sur le bouton de réglage de la longueur du point.



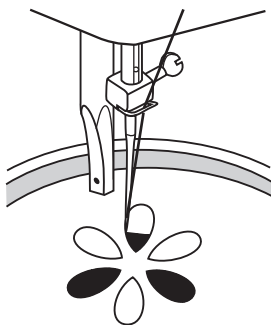
1

Annie

2



3



4

Monogrammes

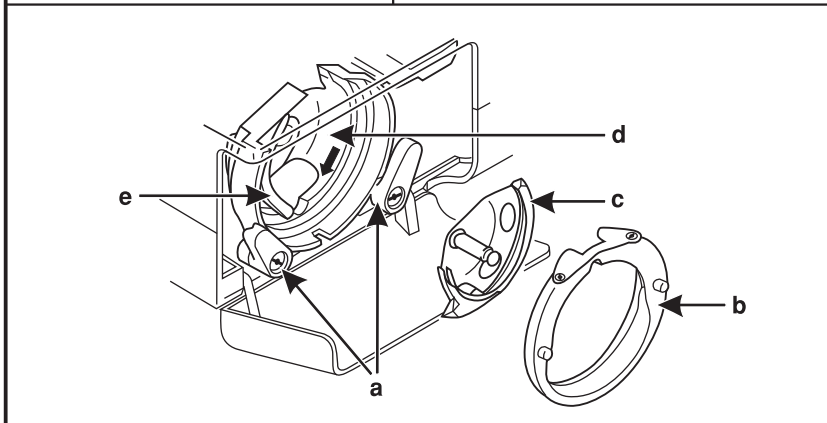
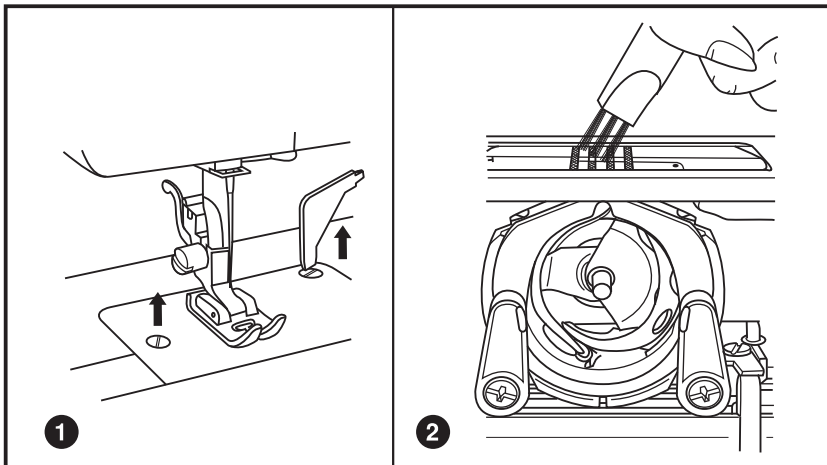
1. Cousez en déplaçant lentement le cercle selon le tracé des lettres à vitesse constante.
2. Une fois la dernière lettre achevée, arrêtez en cousant quelques points droits.

Broderie

1. Piquez le contour du motif en déplaçant le cercle à broder.
2. Remplissez le motif en partant de son contour en allant vers l'intérieur et de l'intérieur vers l'extérieur jusqu'à ce que le remplissage soit complet. Faites des points très proches les uns des autres.

* On réalise un point long en déplaçant le cercle rapidement et un point court en le déplaçant lentement.

Arrêtez au moyen de quelques points droits à la fin du motif.



Attention:

Débranchez l'appareil de l'alimentation électrique en retirant la fiche de la prise de courant. Lors du nettoyage de la machine, elle doit toujours être déconnectée de l'approvisionnement en électricité.

Dépose de la plaque à aiguille:

Tournez le volant jusqu'à ce que l'aiguille soit relevée à fond. Ouvrez le capot frontal articulé et dévissez les vis de la plaque à aiguille au moyen du tournevis. (1)

Nettoyage des griffes d'entraînement:

Sortez la boîte à canette et servez-vous de la brosse fournie pour nettoyer toute la zone. (2)

Nettoyer et lubrifier le crochet:

Retirer le boîtier de canette en le sortant de la coursière et rabattre vers l'extérieur les deux pattes de blocage (a). Retirer l'anneau (b) et la coursière (c). Nettoyer tout d'abord la griffe d'entraînement avec le pinceau (2), ensuite la coursière avec un chiffon doux (c), le crochet (d) et l'anneau (b). Lubrifier les points (d) avec de l'huile spéciale pour machine (1 à 2 gouttes). Tourner le volant jusqu'à ce que l'entraînement (e) se trouve à gauche. Replacer la coursière (c) et l'anneau (b) et rabattre les deux pattes de blocage (a). Replacer la canette, le boîtier de canette et la plaque à aiguille.

Important:

les restes de fils et peluches de tissu doivent être régulièrement éliminés. Votre machine devrait également être régulièrement contrôlée par le technicien de votre magasin spécialisé.

Problème	Cause	Remède
Le fil supérieur casse	<ol style="list-style-type: none"> 1. L'enfilage du fil est incorrect 2. La tension du fil est trop forte 3. Le fil est trop épais pour l'aiguille 4. L'aiguille n'est pas montée correctement 5. Le fil s'est entortillé sur la broche de la bobine 6. L'aiguille est endommagée 	<ol style="list-style-type: none"> 1. Enfiler à nouveau le fil à travers la machine et l'aiguille 2. Réduire la tension du fil supérieur (chiffre inférieur) 3. Utiliser une aiguille plus grosse 4. Enlever l'aiguille, puis la remettre en place (talon dirigé vers l'arrière) 5. Retirer la bobine et bobiner le fil 6. Remplacer l'aiguille
Le fil inférieur casse	<ol style="list-style-type: none"> 1. La boîte à canette n'est pas placée correctement 2. La boîte à canette n'est pas enfilée correctement 	<ol style="list-style-type: none"> 1. Enlever la canette, puis la remettre en place et tirer sur le fil. Si le fil se déroule facilement, la canette est bien en place 2. Contrôler la canette
Les points ne se forment pas toujours	<ol style="list-style-type: none"> 1. L'aiguille n'est pas montée correctement 2. L'aiguille est tordue ou épointée 3. L'aiguille n'a pas la classe ou la grosseur correcte 4. Le pied-de-biche ne convient pas 	<ol style="list-style-type: none"> 1. Enlever l'aiguille puis la remettre en place (talon dirigé vers l'arrière) 2. Remplacer l'aiguille 3. Choisir une aiguille dont la grosseur est adaptée au fil et à l'étoffe 4. Vérifier si le pied-de-biche utilisé convient pour l'ouvrage
L'aiguille casse	<ol style="list-style-type: none"> 1. L'aiguille est tordue ou épointée. 2. La boîte à canette n'est pas enfilée correctement 3. Tissu trop épais/grosseur incorrecte de l'aiguille 4. Le pied-de-biche ne convient pas 	<ol style="list-style-type: none"> 1. Remplacer l'aiguille 2. Enlever l'aiguille puis la remettre en place (talon dirigé vers l'arrière) 3. Choisir une aiguille dont la grosseur est adaptée au fil et à l'étoffe 4. Changer si le pied-de-biche
Des noeuds se forment au cours du travail	<ol style="list-style-type: none"> 1. Le fil n'est pas enfilé correctement 2. La boîte à canette n'est pas enfilée correctement 3. Le rapport aiguille/tissu/fil est incorrect 4. Le fil n'est pas tendu correctement 	<ol style="list-style-type: none"> 1. Enfiler correctement le fil dans la machine 2. Enfiler la canette de la manière prescrite 3. Choisir une aiguille dont la grosseur est adaptée au fil et à l'étoffe 4. Rectifier la tension du fil
Les coutures se rétractent ou se froncent	<ol style="list-style-type: none"> 1. L'aiguille est trop épaisse pour le tissu 2. La longueur de point est mal réglée 3. La tension du fil est trop importante 4. Le tissu fronce. 	<ol style="list-style-type: none"> 1. Choisir un numéro inférieur d'aiguille 2. Régler de nouveau la longueur de point 3. Réduire la tension du fil 4. Utiliser du matériel de renforcement pour des tissus fins et extensibles.
Les points et l'entraînement sont irréguliers	<ol style="list-style-type: none"> 1. Le fil n'est pas assez solide 2. La boîte à canette n'est pas enfilée correctement 3. Le tissu est tiré lors du piquage 	<ol style="list-style-type: none"> 1. Utiliser un fil de meilleure qualité 2. Enlever la canette et la remettre à nouveau. 3. Ne pas tirer le tissu. Celui-ci doit être entraîné automatiquement
La machine est bruyante et dure	<ol style="list-style-type: none"> 1. La machine doit être lubrifiée 2. Présence de bourre ou de traces d'huile sur le crochet ou sur la barre à aiguille 3. L'huilage a été effectué avec une huile de mauvaise qualité 4. L'aiguille est tordue ou épointée 	<ol style="list-style-type: none"> 1. Huiler la machine en suivant les instructions 2. Nettoyer le crochet et la griffe d'entraînement en suivant les instructions 3. Pour l'huilage, utiliser exclusivement une huile spéciale pour machines à coudre
La machine est bloquée	Le fil est coincé.	Enlever le fil du dessus et la canette, tourner la manivelle à la main vers l'arrière et vers l'avant et enlever les restes de fil

FR 06/2023
5029135.0.02 / 021K5L0301-01
©BERNINA International AG
Steckborn CH, www.bernina.com



www.mybernette.com