

bernette

sew&go 1

sew&go 3

sew&go 5



Käyttöohjekirja



www.mybernette.com

TÄRKEÄT TURVALLISUUSMÄÄRÄYKSET

Kun käytät sähkölaitetta, noudata aina laitteen ohjekirjan ja perusturvallisuus-määräysten lisäksi seuraavia ohjeita:

Tutustu kaikkiin ohjeisiin huolella ennen koneen käyttöä.

Pidä ohjekirja aina saatavilla ja jos luovutat koneen toiselle henkilölle anna aina ohjekirja koneen mukaan.

Koneen jäädessä ilman valvontaa, irrota kone sähköverkosta irrottamalla koneen pistoke pistorasiasta.

HUOMIO

Vältä sähköiskun vaaraa:

1. Älä jätä konetta valvomatta sen ollessa kytkettynä sähköverkkoon.
2. Irrota kone sähköverkosta aina kun se ei ole käytössä ja koneen puhdistuksen ajaksi.
3. Vältä katsomasta suoraan koneen LED-valoon.

TURVALLISUUSSYISTÄ

Noudata seuraavia ohjeita:

1. Tätä konetta ei ole tarkoitettu alle 8-vuotiaden lasten eikä sellaisten henkilöiden käyttöön, jotka eivät sairautensa tai jonkun muun syyn takia pysty hallitsemaan sitä. Huolehdi, että

jokainen konetta käyttävä henkilö on saanut asianmukaisen opastuksen koneen käytöstä ja osaa käyttää sitä.

2. Tämä kone ei ole leikkikalua, sitä ei ole tarkoitettu lasten leikkeihin. Noudata erityistä varovaisuutta kun ompelet ja lapsia on koneen lähellä.
3. Käytä konetta ainoastaan tässä ohjekirjassa kuvattuun tarkoitukseen. Käytä ainoastaan ohjekirjassa mainittuja valmistajan suosittelemia lisätarvikkeita.
4. Lapsia tulisi valvoa, että he eivät leiki koneella.
5. Älä käytä konetta, jonka johto tai pistoke on vahingoittunut, kone ei toimi häiriöttä, kone on pudonnut tai se on kastunut.

Toimita kone lähimpään valtuutettuun huoltoon mahdollista korjausta, sähköisten- sekä mekaanisten toimintojen tarkistusta varten.

6. Älä koskaan käytä konetta jonka ilma-aukot ovat tukossa. Pidä koneen ja jalkasäätimen ilma-aukot puhtaina nukasta, pölystä ja kankaan jätteistä.
7. Koneen käydessä pidä sormet pois liikkuvista osista, erityisesti neulasta.
8. Käytä vain tähän koneeseen tarkoitettua pistolevyä. Väärä pistolevy aiheuttaa neulan katkeamisen.
9. Älä käytä vääntyneitä tai muuten vahingoittuneita neuloja.
10. Älä vedä tai työnnä kangasta ompelun aikana. Se saattaa aiheuttaa neulan katkeamisen.
11. Kytke virta pois koneesta ("O") kun suoritat toimia neulan alueella, kuten neulan langoitus, neulan tai paininjalan vaihto, myöskin jos poistat puolakotelon tai laitat sitä paikalleen.
12. Kytke kone irti sähköverkosta (irrota pistoke pistorasiasta) aina kun irrotat tai avaat koneen

kansia suorittaaksesi tässä ohjekirjassa mainittuja huoltosäätö- tai puhdistustoimia.

13. Älä pudota tai laita mitään esineitä koneen aukkoihin.
14. Käytä konetta ainoastaa kuivassa sisätilassa, ei ulkona kosteassa.
15. Älä käytä konetta samassa tilassa, jossa on käytössä aerosol (spray) tuotteita tai muita räjähdysalttiita aineita.
16. Kun kytken virran pois koneesta käännä virtakatkaisin asentoon ("O") ja irrota kone sähköverkosta tarttumalla pistokkeeseen, älä vedä johdosta !
17. Jos jalkasäätimet johdot ovat vaurioituneet, vaihdon tai korjauksen saa suorittaa ainoastaan koneen valmistajan valtuuttama huoltoliike.
18. Älä koskaan jätä mitään jalkasäätimen päälle.
19. Kun vaihdat ompeluvälön, muista käyttää samanlaista kuin alkuperäinen.
20. Tässä koneessa voi käyttää ainoastaan seuraavalla tyyppimerkillä varustettua jalkasäädintä KD-1902, FC-1902 (110-120V) / KD-2902, FC-2902A, FC-2902C, FC-2902D (220-240V) / 4C-316B (110-125V) / 4C-316C (127V) / 4C-326C (220V) / 4C-326G (230V) / 4C-336G (240V) / 4C-336G (220-240V).
21. Koneen käyntiäänäni normaalissa käytössä ei ylitä 75dB(A).
22. Kone on varustettu kaksoiseristyksellä (paitsi U.S.A/Canada). Käytä ainoastaan alkuperäisiä varaosia. Katso ohjeet kaksoiseristettyjen laitteiden huollosta.

KAKSOISERISTETTYJEN LAITTEIDEN HUOLTO

Kaksoiseristetyssä laitteessa on maadoituksen sijasta kaksi eristysjärjestelmää, eikä siihen saa lisätä mitään maadoittavia osia. Kaksoiseristetyn laitteen huolto vaatii järjestelmän perinpohjaista tuntemista, joten laite tulee ehdottomasti toimittaa valtuutettuun huoltoliikkeeseen. Valtuutetussa huoltoliikkeessä käytetään ainoastaan alkuperäisiä varaosia.

Kaksoiseristetty laite on merkitty joko kahdella sanalla:

"DOUBLE INSULATION" tai "DOUBLE INSULATED" tai vaihtoehtoisesti merkillä tai vaihtoehtoisesti merkillä .

SÄILYTÄ TÄMÄ OHJEKIRJA!



HUOMIO!

- Tämä kone on tarkoitettu ainoastaan kotikäyttöön. Ammattimaisessa käytössä koneen puhdistus ja huolto tulee suorittaa huomattavasti useammin.
- Takuu ei automaattisesti korvaa koneen ammattimaisesta käytöstä johtuvaa kulumista vaikka takuu olisi edelleen voimassa. Päätös tehdään tapauskohtaisesti valtuuteun huoltoliikkeen kanssa.



Muista:

Jos konetta on säilytetty kylmässä, ota se huoneen lämpöön ainakin tunti ennen käyttöä.

Kaikki oikeudet pidätetään

Koneen toimintoihin ja ominaisuuksiin voidaan tehdä parannuksia milloin tahansa ilman ennakoilmoitusta. Tämä koskee myös koneen tarvikkeita ja vakiovarusteita, jotka saattavat vaihdella maittain.



Ympäristön suojele

BERNINA on yhtiönä sitoutunut hyvin voimakkaasti ympäristön suojeleluun.

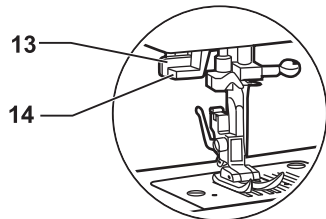
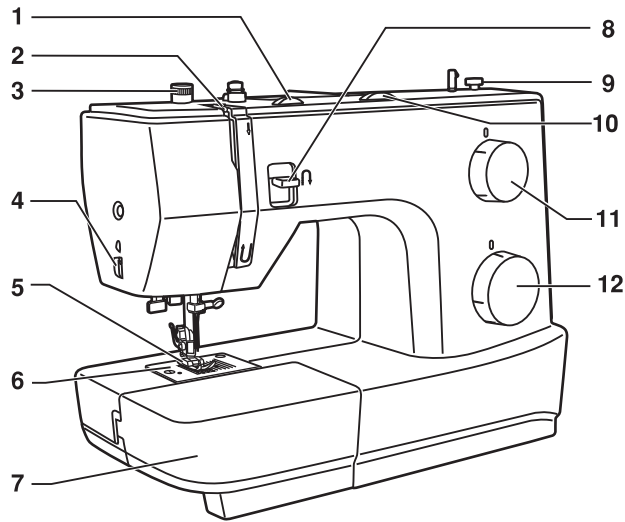
Kehitämme jatkuvasti tuotteitamme ja niiden valmistusmenetelmiä tavoitteenamme olla ympäristön suojeleluun edelläkävijä.

Huolehdi tuotteen asianmukaisesta hävittämisestä, kone ei ole kotitalousjätettä. Tuote on kierrätettävä kone- /elektroniikkatuotteita koskevan lain edellyttämällä tavalla.

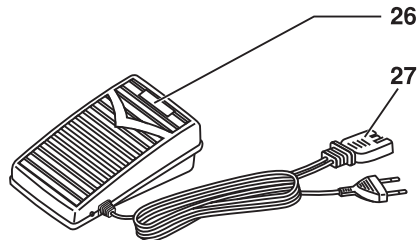
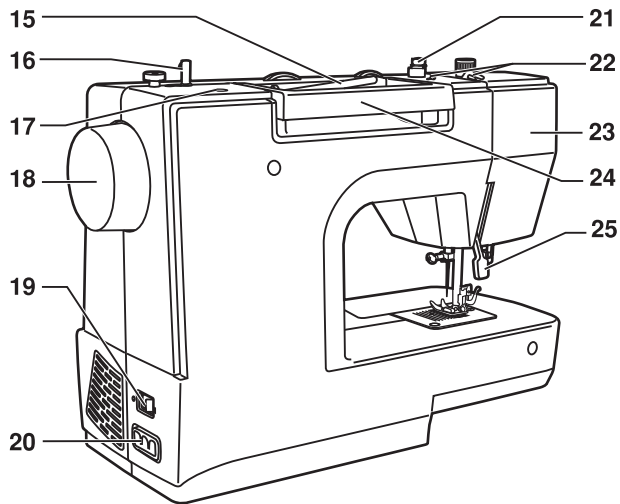
Kun ostat uuden koneen, voit jättää vanhan koneesi myyjäliikkeeseen, joka huolehtii veloitukselta sen asianmukaisesta hävittämisestä.

Koneen osat	7
Tarvikkeet	9
Koneeseen tutustuminen	10
Aputaso	10
Koneen kytkeminen sähköverkkoon	11
Paininjalan puristuksen säätö	12
Paininjalan nostin	13
Syöttäjän peitelevy	13
Paininjalan vaihtaminen	14
Puolaus	15
Puolan asettaminen paikalleen	16
Neulan asettaminen paikalleen	17
Ylälangan pujottaminen	18
Neulan langoitin	19
Langankireyden säätö	20
Alalangan nostaminen	21
Neulan, kankaan ja langan valitseminen	22
Ompeleiden valinta	23
Piston leveyden säädin ja piston pituuden säädin	24
Ompelu	47
Suoraommel	25
Päättely (sauman alussa ja lopussa)	26

Piilo-ommel/ joustava piilo-ommel	27
Overlock-ompeleet.....	28
Napin ompelu (sew&go 1 / 3)	29
Napin ompelu (sew&go 5)	30
Nelivaiheisen napinläven ompelu (sew&go 1 / 3)	31
Yksivaiheisen napinläven ompelu (sew&go 5)	32
Napinläven ompelu joustaville materiaaleille	33
Vetoketjut	34
Päärmejalka	35
3-askel siksak	36
Vahvistettu suoraommel / siksak	37
Kenno-ommel	38
Parsinta	39
Hyötyompeleet	40
Tikkaus.....	41
Liitosompelu.....	42
Aplikointi	43
Kaksoineula	44
Nimikointi ja käsivarainen kirjonta kirjontakehystä käyttäen	45
Puhdistus	47
Vianetsintä	48



1. Langankireyden säädin
2. Langannostaja
3. Paininjalan puristuksen säädin
4. Langankatkaisin
5. Paininjalka
6. Pistolevy
7. Aputaso ja tarvikerasia
8. Taaksepäin ompelu
9. Puolauksen pysäytys/käynnistys
10. Piston leveyden säädin (sew&go 5)
11. Piston pituuden säädin
12. Ommelvalitsin
13. Yksivaiheisen napinlaven pituudenmittausvipu (sew&go 5)
14. Neulan langoitin (sew&go 3 / 5)



15. Lankarullatappi
16. Puolauslaite
17. Aukko toiselle lankarullatapille
18. Käsipyörä
19. Virtakytkin
20. Jalkasäätimen/virtajohdon liitäntä
21. Puolauksen langanohjain/kiristin
22. Langanohjain
23. Otsalevy
24. Kantokahva
25. Paininjalan nostin
26. Jalkasäädin
27. Virtajohto

Tarvikkeet säilytetään aputason tarvikerasiassa.

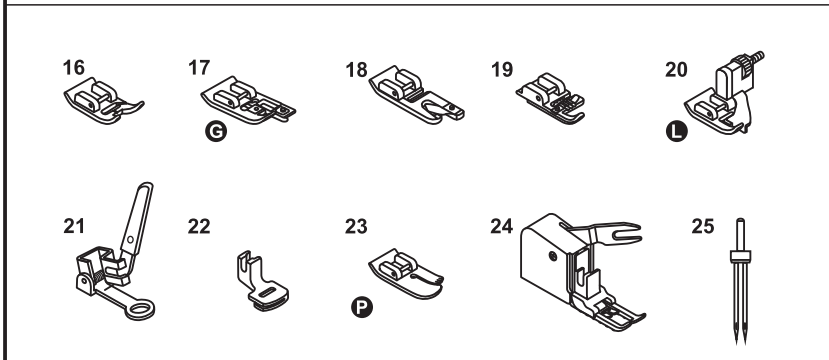
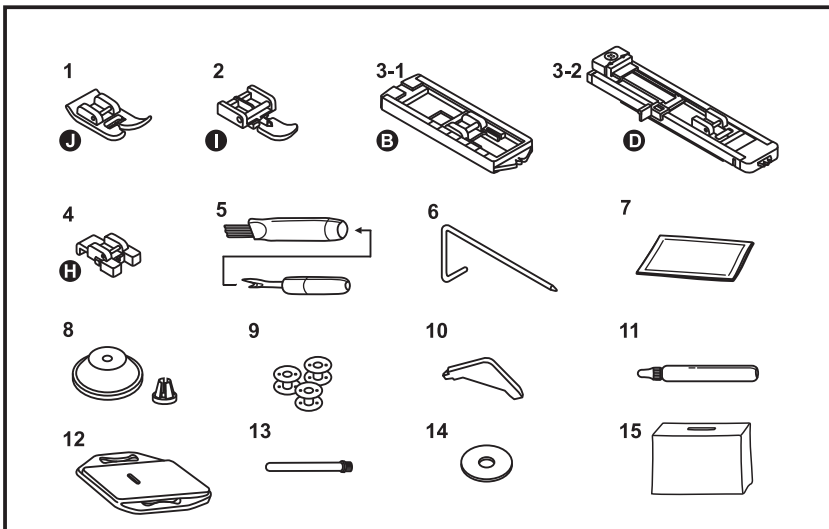
Perustarvikkeet

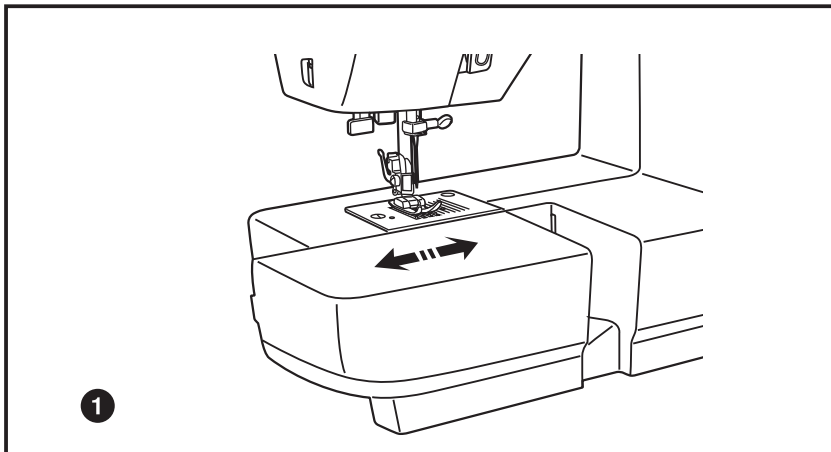
1. Siksakpaininjalka
2. Vetoketjijalka
- 3-1. Napinläprijalka (sew&go 1 / 3)
- 3-2. Napinläprijalka (1-vaiheinen) (sew&go 5)
4. Napinompelijalka
5. Harja & ratkoja
6. Ommelohjain
7. Neulapakkaus
8. Lankarullanpidike pieni & suuri
9. Puolat
10. Ruuviavain L
11. Ompelukoneöljy
12. Syöttäjän peitelevy
13. Lisälankatappi pitkä (pystysuora)
14. Lankatappin huopa
15. Koneen suojus

Lisätarvikkeet

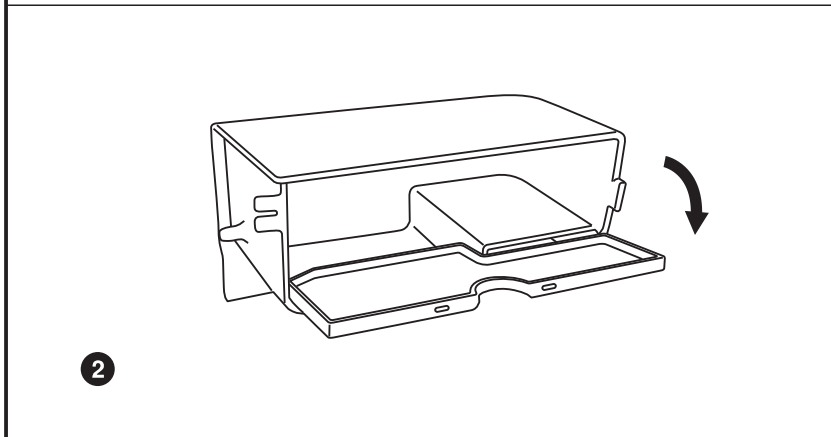
16. Kirjontajalka
17. Yliluottelijalka
18. Päämäysjalka
19. Nyörinkiinnitysalka
20. Piilo-ommeljalka
21. Parsinta- / kirjontajalka
22. Poimutusjalka
23. Tikkausjalka
24. Yläsyöttäjä
25. Kaksoisneula

* Lisätarvikkeita ei toimiteta tämän koneen mukana. Niitä voi ostaa paikalliselta jälleenmyyjältä.

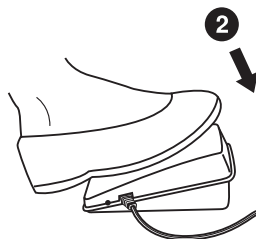
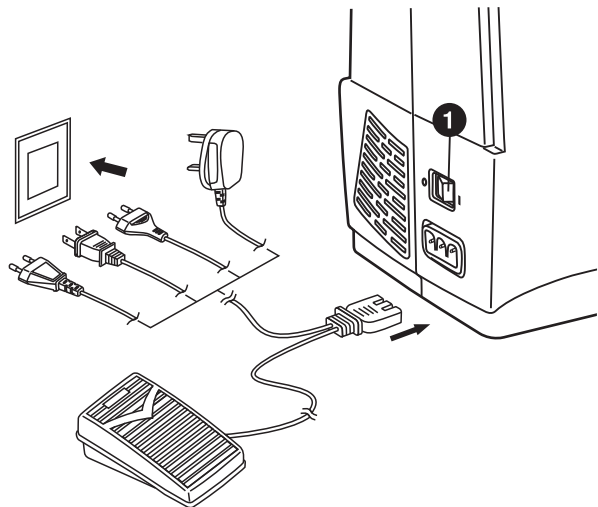




1. Pidä aputaso vaakasuorassa ja työnnä sitä nuolen suuntaan.



2. Aputaso lisää työskentelytilaa ja on samalla tarvikerasia.

**Huomio:**

Irrota pistoke pistorasiasta aina kun kone ei ole käytössä.

Ota yhteys valtuutettuun sähköasentajaan, jos koneen sähköverkkoon kytkemisessä on ongelmia.

Kytke kone sähköverkkoon kuvan osoittamalla tavalla.

Ompeluvalo

1. Paina virtakytkin asentoon " I " kytkeäksesi koneeseen virran ja valon.

Jalkasäädin

2. Jalkasäädin ohjaa ompelunopeutta.



Paininjalan puristuksen säätimen perusasento on "2".

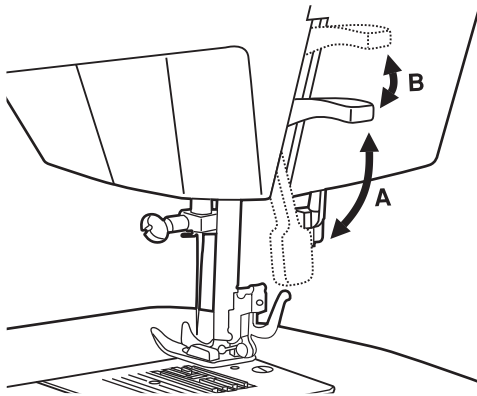
Koneen paininjalan puristus on säädetty valmiiksi eikä sitä tarvitse säätää ellei ommella erittäin ohutta tai paksua kangasta.

Jos paininjalan puristusta täytyy säätää, pyöritä säädintä.

Erittäin ohutta kangasta ommeltaessa pienennä paininjalan puristusta kääntämällä ruuvia vastapäivään, jolloin ruuvi nousee ylöspäin ja puristus vähenee. Jos jatkat ruuvien kääntämistä vastapäivään, se saattaa irrota. Jos ruuvi irtoaa, käännä sitä myötäpäivään, jolloin se kiinnittyy uudelleen ja puristusta voi taas säätää.

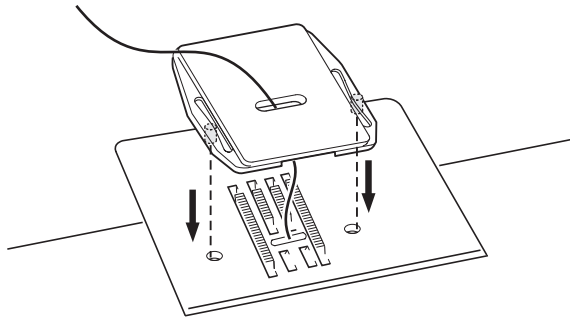
Paksua kangasta ommeltaessa suurena paininjalan puristusta kääntämällä ruuvia myötäpäivään, jolloin ruuvi laskeutuu ja puristus suurenee.

Ruuvi on alimmassa asennossaan, kun sitä ei voi enää kääntää. Älä yritä enää kääntää ruuvia.



Paininjalan nostin nostaa ja laskee paininjalkaa. (A)

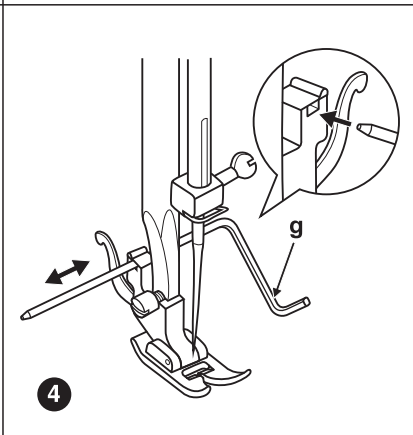
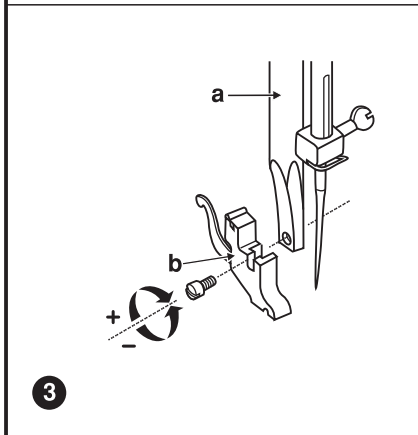
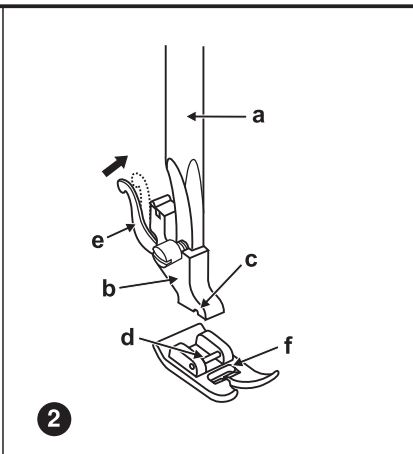
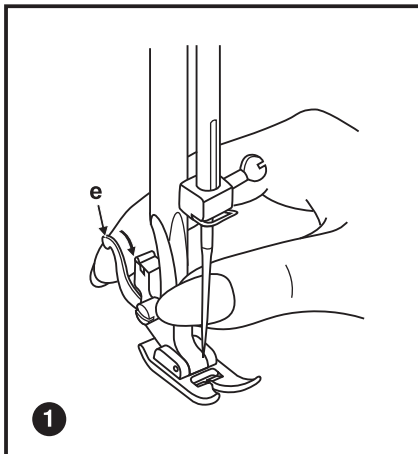
Paksuja tai monikerroksisia kankaita ommeltaessa paininjalka nousee vielä vähän helpottaen työn asettamista paininjalan alle. (B)



Käytä syöttäjän peitelevyä käsivaraiseen kirjontaan tai parsintaan.

Aseta syöttäjän peitelevy kuten kuvassa.

Poista syöttäjän peitelevy normaalia ompelua varten.



Huomio:

Kytke koneesta virta pois ("O")!

1. Paininjalan irrottaminen

Nosta paininjala ylös paininjalan nostimella.
Nosta vipua (e) ylöspäin, jolloin paininjala irtaa.

2. Paininjalan kiinnittäminen

Aseta paininjala (f) paininjalan varsiosan (b) alle siten, että paininjalan tanko (d) on samassa linjassa varsiosassa olevan kiinnitysuran (c) kanssa. Laske paininjalan nostin alas, jolloin paininjalan tanko (d) napsahtaa automaattisesti kiinni paininjalan varsiosan kiinnitysuriaan (c).

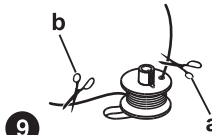
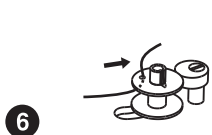
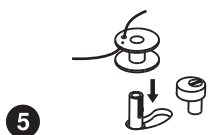
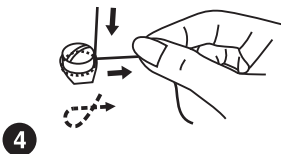
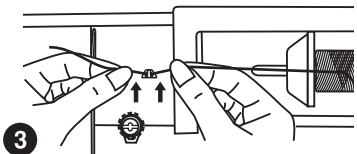
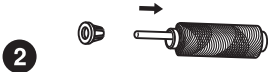
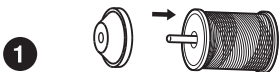
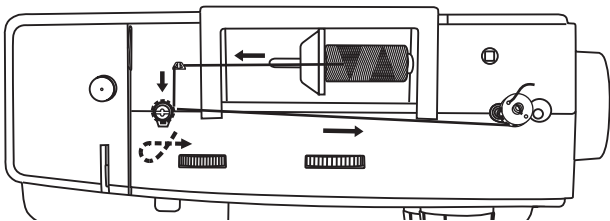
3. Paininjalan varsiosan irrottaminen ja kiinnittäminen

Nosta painintanko (a) ylös paininjalan nostimella.

Irrota ja kiinnitä paininjalan varsiosa (b) kuvan mukaisesti.

4. Ommelohjaimen kiinnittäminen

Kiinnitä ommelohjain (g) paininjalan varsiosan takana olevaan pidikkeeseen. Säädä etäisyys työn mukaan. Esim: käännteet, tikkaukset.



1/2. Aseta lankarulla ja pidike lankatappiin.

3. Vie lanka ohjaimen.

4. Pidä lanka kireällä ja kierrä se puolauksen kiristimen ympäri myötäpäivään ja sitten oikealle.

5. Pujota lanka puolaan kuvan mukaisesti ja aseta puola puolaustappiin.

6. Työnnä puolausakseli oikealle.

7. Pidä tiukasti langan päästä kiinni.

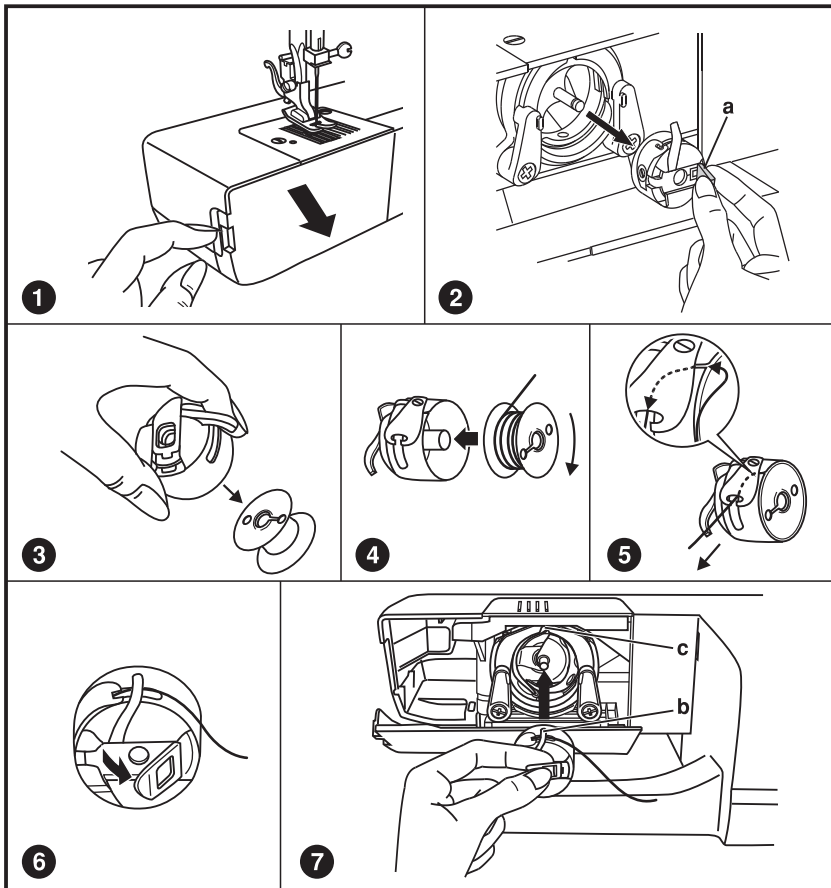
8. Paina kevyesti jalkasäädintä.

9. Vapauta jalkasäädin, kun lanka on kiertynyt muutaman kierroksen puolaa ympäri. Katkaise langanpää mahdollisimman läheltä puola (a). Paina jalkasäädintä uudelleen. Kun puola näyttää olevan täysi ja alkaa pyöriä hitaasti, nosta jalka jalkasäätimeltä. Katkaise lanka (b).

10. Työnnä puolausakseli vasemmalle ja ota puola pois.

Huomio:

Kun puolausakseli on puolausasennossa, kone ei ompele eikä käsipyörää voi kääntää. Kun haluat aloittaa ompelun, työnnä puolausakseli vasemmalle ompeluasentoon.



Huomio:

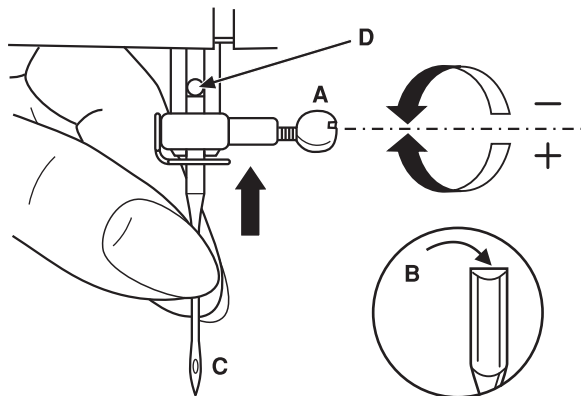
Kytke koneesta virta pois ("O") ennen puolakotelon irrottamista/paikalleen asettamista.

Puolakotelon irrottamisen/paikalleen asettamisen aikana neulan tulee olla yläasennossa.

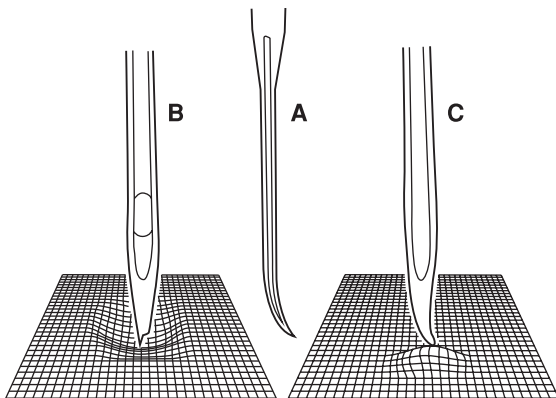
1. Avaa puolakotelon kansi.
2. Poista puolakotelo puolakotelon läpistä (a) vetämällä.
3. Poista puola puolakotelosta.
4. Pidä puolakotelo kädessä ja aseta puola puolakoteloon siten, että lankaa vedettäessä puola pyörii myötäpäivään.
5. Vedä langanpää puolakotelon uraan ja laattajousen alle kunnes lanka kulkee ohjausreiän kautta. Vedä puolasta n. 10 cm lankaa.
6. Pidä kiinni puolakotelon läpistä
7. Varmista, että puolakotelon tappi (b) asettuu sukkulapesän yläosassa olevaan loveen (c).

Huomaa:

Jos puolakotelo ei ole asetettu oikein koneeseen, se putoaa pois sukkulasta heti ompelun alkaessa.



1



2

Huomio:

Kytke koneesta virta pois ("O") ennen neulan irrottamista/paikalleen asettamista.

1. Vaihda neula riittävän usein. Neula tylsyy käytössä ja neulan kärki voi myös vahingoittua aiheuttaen ongelmia.

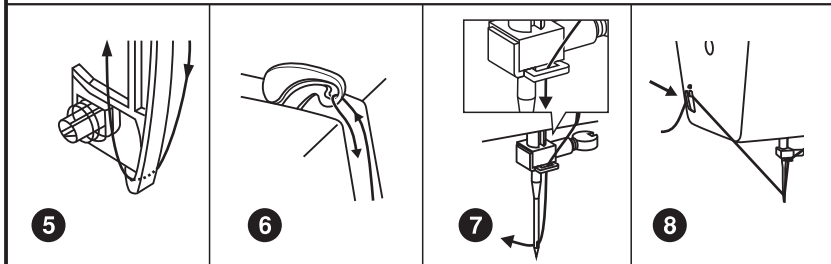
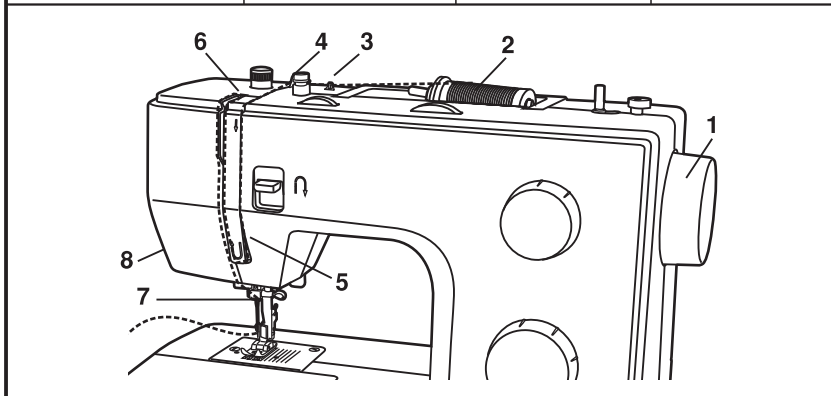
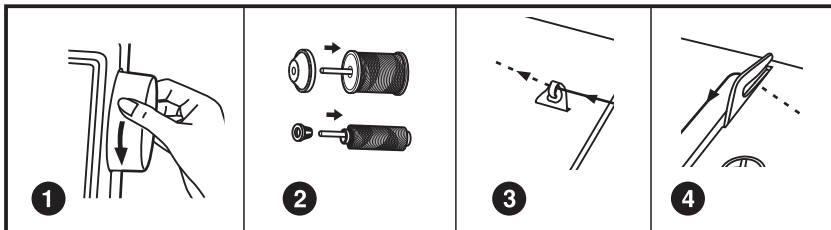
Aseta neula paikalleen kuten kuvassa:

- A. Löysennä neularuuvia ja kiristä se uudelleen kun neula on paikallaan
- B. Neulan kantaosan litteä puoli tulee olla taaksepäin.
- C/D. Vie neula niin ylös kuin mahdollista.

2. Käytä vain hyväkuntoisia neuloja.

Vialliset neulat aiheuttavat ongelmia:

- A. Taipunut neula
- B. Vahingoittunut kärki
- C. Tylsä neula



On tärkeää pujottaa ylälanka oikein, sillä muutoin ompelussa voi ilmetä useita ongelmia.

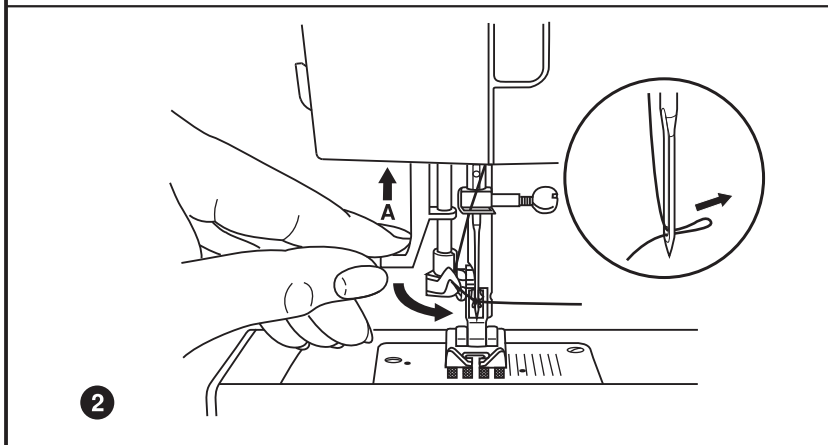
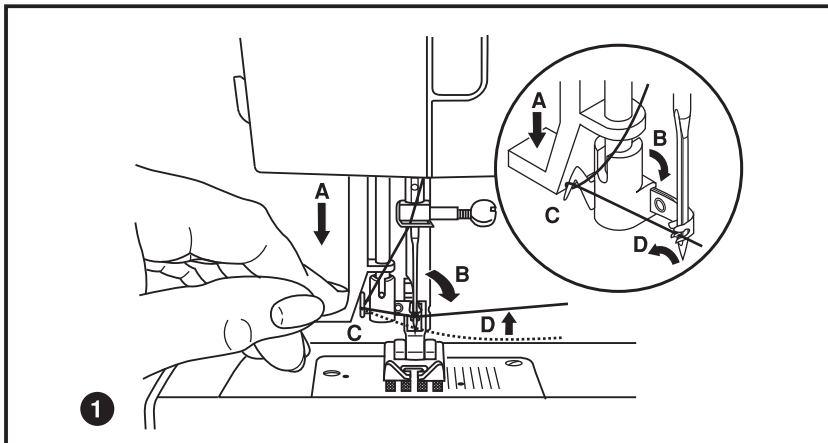
1. Nosta ensin neula yläasentoon, ja käännä käsipyörää vastapäivään, kunnes neula juuri ja juuri alkaa laskeutua alaspäin. Nosta paininjalka, niin langankiristys vapautuu.

Huom: Turvallisuussyistä suosittelemme virran sammuttamista ennen langoitusta.

2. Nosta lankatappia ylöspäin. Aseta lankarulla lankatappiin siten, että lanka purkautuu siitä kuvan mukaisesti. Jos rulla on pieni, aseta pidikkeen pieni puoli rullaa vasten.
3. Vedä lankaa rullalta ylemmän langanohjaimen läpi.
4. Vedä lanka kiristysjousen läpi kuten kuvassa.
5. Vie lanka ylälangankiristimeen viemällä lanka oikeanpuoleista uraa alas ja siten vasemmanpuoleista uraa ylös. Tässä vaiheessa lanka kannattaa pitää kireällä pitämällä lankarullasta tulevasta langasta kiinni lankarullan ja ylemmän langanohjaimen välistä.
6. Vie lanka nyt oikealta vasemmalle langannostajan päässä olevaan silmukkaan ja sitten jälleen alas.
7. Pujota lanka neularuuvien langanohjaimen ja sitten alas. Pujota lanka neulansilmään edestä taaksepäin.
8. Vedä 15-20 cm lankaa neulan taakse. Katkaise lanka koneen oikeassa päädyssä olevalla langankatkaisijalla.

Huomaa:

Jos koneessasi on automaattinen neulan langoitin (ei kaikissa malleissa), langoittimen ohje löytyy seuraavalta sivulta.

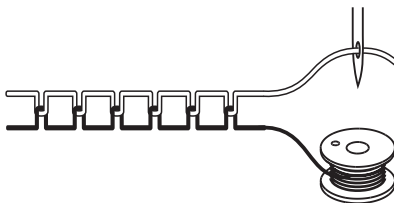
**Huomio:**

Kytke koneesta virta pois "O"!

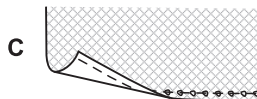
- Nosta neula yläasentoon.
- Paina langoittimen vipu (A) niin alas kuin se menee.
- Langoitin kääntyy automaattisesti langoitusasentoon (B).
- Vie lanka langanohjaimen (C) alta vasemmalle ja sitten oikealle.
- Vie lanka oikealle neulan langoittimen koukkuun (D) alhaalta ylöspäin.
- Vapauta langoittimen vipu (A).
- Vedä lankalenkki neulansilmästä läpi.



A



B



C



Ylälangan kireys

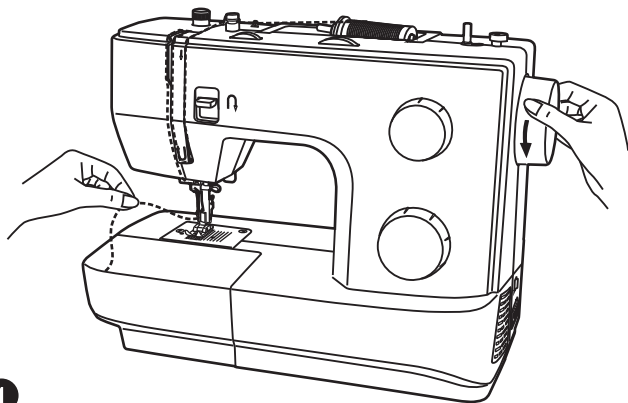
Ylälangan kireyden perussäätö on "4".

Lisää kiristystä kääntämällä säätöpyörää seuraavaan suurempaan numeroon. Vähennä kiristystä kääntämällä pienempään numeroon.

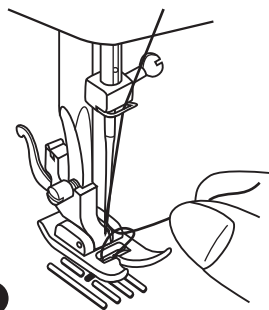
A. Normaali kireys.

B. Ylälangan kiristys liian löysä, lisää kiristystä.

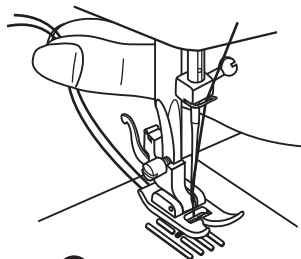
C. Ylälangan kiristys liian kireä, vähennä kiristystä.



1



2



3

1. Pidä ylälangasta kiinni vasemmalla kädellä. Käännä käsipyörää itseesi päin (vastapäivään) kunnes neula ensin laskeutuu alas ja sitten nousee taas ylös.

Huom:

Jos alalanka ei nouse, se saattaa olla juuttunut puolakotelon kannen tai apupyöydän väliin.

2. Vedä kevyesti ylälankaa, jolloin alalanka nousee ylös pistolevyn reiän kautta.
3. Vie molemmat langat taakse paininjalan alle.

VALINTATAULUKKO

Neulat	Kankaat
10-12(70-80)	Erittäin ohuet kankaat, voile, organza, silkki, batisti, erilaiset krepit, ohuet neulokset, puuvilla ja Keinokuidut.
11-14(75-90)	Ohuehkot villa- ja puuvillakankaat, satiinit, flanelit.
14(90)	Keskipaksut villa- ja puuvillakankaat, neulokset.
16(100)	Paksut villa- ja puuvillakankaat, farkku, markiisi, tikkikankaat, ohuemmat huonekalukankaat.

Lanka

Ohut lanka, puuvilla tai keinokuitu.

Useimmat koneompeluun käytettävät yleislangat ovat laadultaan polyester tai polyester/puuvilla sekoitusta ja soveltuvat käytettäväksi miltei kaikkiin materiaaleihin. Käytä aina ylä- ja alalankana samanlaatuista lankaa.

Tärkeää: Valitse aina kankaan vahvuuteen ja lankaan sopiva neulakoko.

NEULA, KANGAS VALINTATAULUKKO

Neulat	Neulatyypin kuvaus
HAx1 15x1	Tavallinen terävä neula. Koot ohuesta paksuun. 10 (70) - 16 (100)
15x1/ 705H(SUK)	Perusneula, hivenen pyörästetty kärki. 10 (70) - 16 (100)
15x1/ 705H(SUK)	Pallokärkineulat 10 (70) - 16 (100)
130 PCL	Nahkaneula. 12 (80) - 16 (100)

Käyttö

Tiheäkudoksiset paksut kankaat, esim: farkku, purjekangas.
Mikrokitukankaat, ohuet silkit.

Luonnonkuitu - keinokuitu - ja sekoitekankaat.
Yleisneula, sopii melkein kaikille kangastyypeille.

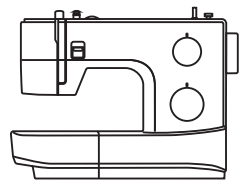
Kaikki neulokset; trikoot, lycka, jersey.

Nahka, tekonahka, mokka, korni, muovipintaiset kankaat.

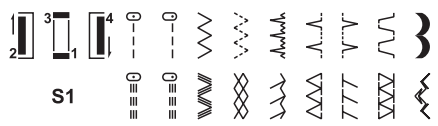
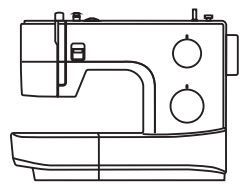
Huomio:

1. Kaksoisneulalla ommeltaessa käytä molemmissa neuloissa samanlaatuista lankaa.
2. Kaksoisneulaa käytettäessä piston leveys saa olla korkeintaan "3". (sew&go 5)
3. Vaihda neula riittävän usein. (Viallinen/tylsä neula aiheuttaa ommellessa ongelmia ja ommel jälki on huono.)
4. Eurooppalaiset neulojen koot 70-80 vastaavat Amerikassa ja Japanissa kokoja 11-12.
5. Käytä tukimateriaalia ohuissa ja joustavissa kankaissa.

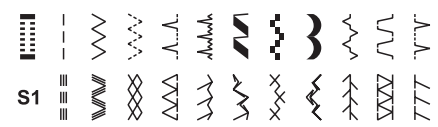
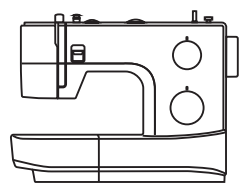
1



3



5



Nosta neula ylimpään asentoonsa.
Käännä sitten ommelvalitsinta siten, että haluttu ommel on valintamerkin kohdalla.

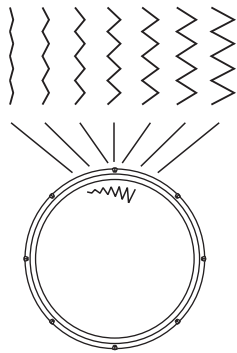
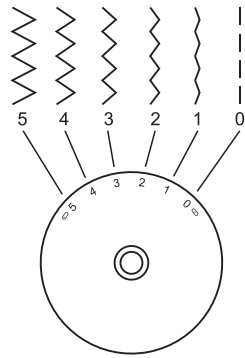
Valitse suoraompeleelle ommelvalitsimella "0" tai "1". Säädä piston pituus pistonpituuden säätimellä.

Valitse siksakille ommelvalitsimella "2". Säädä piston pituus ja leveys kankaan mukaan.

Viereisten kuvien alarivien ompeleiden valitsemiseksi käännä piston pituuden säädin asentoon "S1" ja valitse haluttu ommel ommelvalitsimella. Säädä piston leveys piston leveyden säätimellä (sew&go 5).

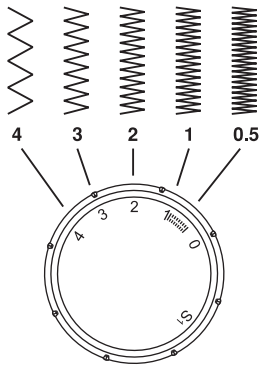
Katso ompeleet viereisistä kuvista.

Piston leveyden säädin (sew&go 5) Mallit, joissa on 2 säädintä (sew&go 1/3)

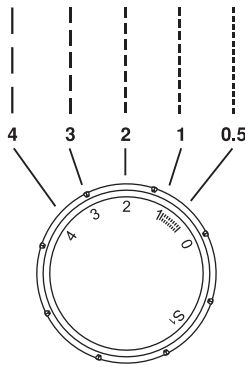


1

Piston pituuden säädin



Piston pituuden säädin



2

3

1. Piston leveyden säätimen toiminnot

Siksakompeleen maksimileveys on 5 mm. Leveys voi kuitenkin olla kaikissa ompeleissa myös kapeampi. Ommel levenee, kun piston leveyden säädintä käännetään asennosta "0" kohti asentoa "5".

Piston leveyden säädin säätää myös neula-asennon suorassa ompeleessa. Asennossa "0" neula on keskellä paininjalan aukkoa ja asennossa "5" neula on vasemmalla. (sew&go 5)

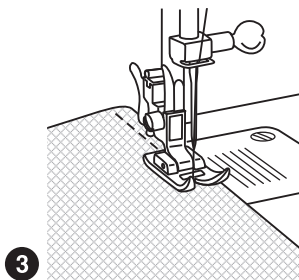
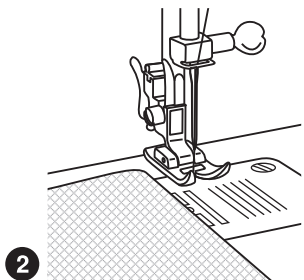
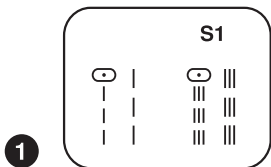
2. Piston pituuden säätimen toiminnot siksak ompeleessa

Käännä ommelvalitsin kohtaan siksak. Mitä lyhyempi piston pituus, sitä tiheämpi siksak ompeleesta tulee. Piston pituus "0": pistot muodostuvat päällekkäin. Huuhteluun suositeltava piston pituus "2.5".

3. Piston pituuden säätimen toiminnot suorassa ompeleessa

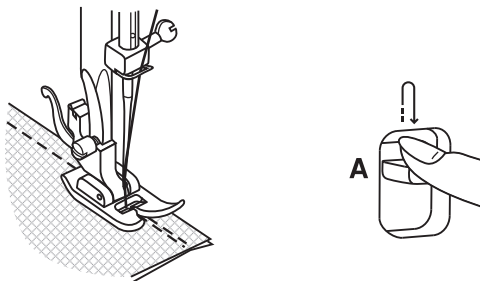
Kun halutaan ommella suoraa ommelta, käännä ommelvalitsin kohtaan suora ommel. Säädä piston pituutta kääntämällä piston pituuden säädintä. Pistojen pituus lyhenee, kun säädintä käännetään "0" suuntaan. Pistojen pituus pitenee, kun säädintä käännetään "4" suuntaan.

Paksuja kankaita ompeleessa tai paksumpaa neulaa tai lankaa käytettäessä käytetään pidempää piston pituutta. Ohuita kankaita ompeleessa tai ohutta neulaa tai lankaa käytettäessä käytetään lyhyempää piston pituutta.

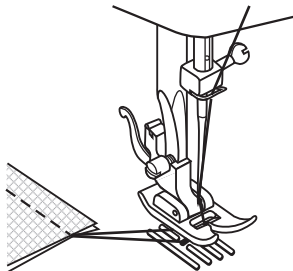


1. Säädä kone suoralle ompeleelle.
2. Vie kangas paininjalan alle niin, että kankaan reuna on pistolevyn halutun saumaohjainviivan kohdalla.
3. Laske paininjalka ja aloita ompelu painamalla jalkasäädintä.

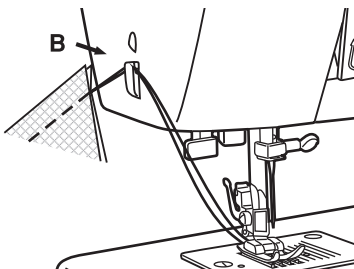
1



2



3



Päätely sauman alussa

Aloita ompelu noin 1cm päästä kankaan reunasta. Pidä taaksepäin ompelun vipua (A) alaspainettuna ja ompele muutama pisto taaksepäin kankaan reunaan. Vapauta vipu ja kone ompelee jälleen eteenpäin.

1. Päätely sauman lopussa

Sauman lopussa pidä taaksepäin ompelun vipua (A) alaspainettuna ja ompele muutama pisto taaksepäin. Vapauta vipu ja kone ompelee eteenpäin. Pysäytä kankaan reunaan.

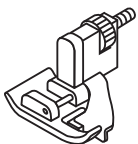
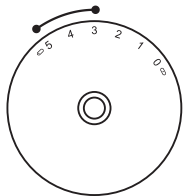
2. Ompelun lopettaminen

Käännä käsipyörää itseesi päin siihen asentoon, että langannostaja ja neula ovat yläasennossa. Nosta paininjalka ja vedä työtä taaksepäin pois paininjalan alta.

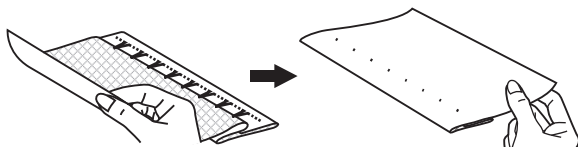
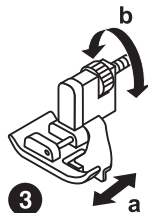
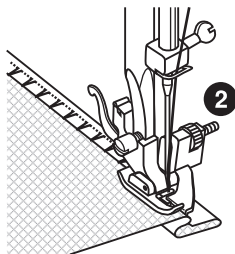
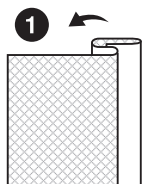
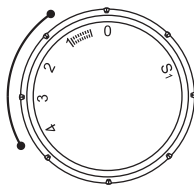
3. Lankojen katkaisu

Vie langat yläkautta taakse- ja alaspäin langankatkaisijaan (B), joka on koneen vasemmassa päädyssä.

Piston leveyden säädin



Piston pituuden säädin



* Piilo-ommeljalka on lisätarvike (ostettava erikseen).

Verhot, helmakäänteet: hameet, jakut.
 ... Piilo-ommel joustaville materiaaleille.
 ... Piilo-ommel kaikenlaisille kankaille.
 Suorita ohjeiden mukaiset säädöt.

Huomio:

Piilo-ompeleen ompelu vaatii harjoittelua. Suorita aina ensin koeompelu.

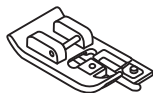
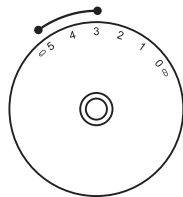
1. Taita kankaan reuna kuten kuvassa (1) kankaan nurja puoli päällepäin.
2. Aseta työ paininjalan alle. Käännä käsipyörää itseäsi kohti (vastapäivään), kunnes neula on siirtynyt oikealta aivan vasemmalle. Neulan tulisi juuri ja juuri lävistää taitteen reuna. Mikäli neula osuu taitteeseen liian paljon tai ei lainkaan, muuta paininjalan ohjaimen paikkaa.
3. Säädä ohjainta (a) ruuvia (b) kiertämällä. Ommellessa kankaan taitteen tulee kulkea ohjainta pitkin.

Silitä taite kevyesti ennen ompelua, jolloin ompeleminen sujuu helpommin.

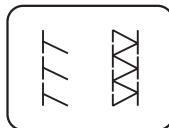
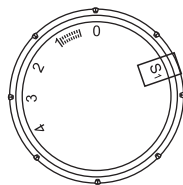
Huomio:

Mallin sew&go 1 piston pituuden säätimessä ei ole asentoa "S1".

Piston leveyden säädin



Piston pituuden säädin



* Yliluottelujalka on lisätarvike (ostettava erikseen).

Saumat, huolittelu, näkyvät saumat.

Piston pituus: "S1".

Piston leveyttä voi säätää materiaaliin sopivaksi.

Joustava yliluotteluommel: 

Ohuet neulokset, t-paidat, pääntien ja hihansuun kaitaleiden kiinnitys. (1)

Joustava yliluotteluommel: 

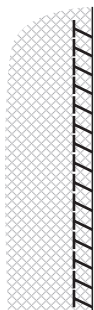
Myös käsinkudotut neulokset, saumat. (2)

Kaikilla yliluotteluompeleilla voidaan ommella huolittelu ja saumaus samanaikaisesti.

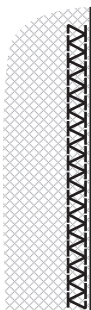
Ompele huolittelu siten, että neula menee juuri kankaan reunan yli.

Huomio:

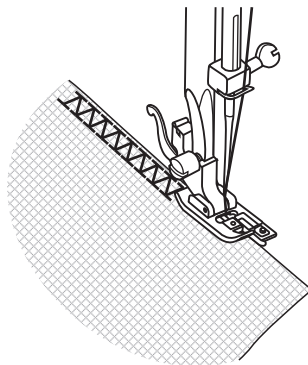
Käytä joustavien kankaiden kuten lycran ja trikoon ompeluun pallokärki- tai stretch -neulaa!



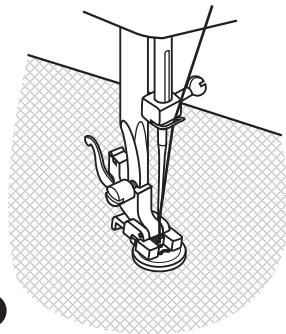
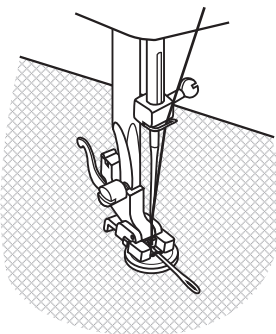
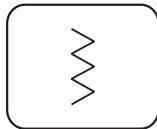
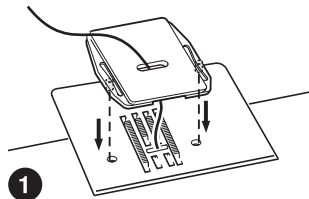
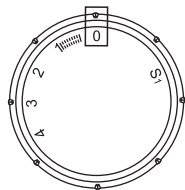
1



2



Piston pituuden säädin

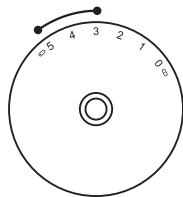


1. Aseta syöttäjän peitelevy kuten kuvassa. Vaihda koneeseen napinompelujalka. Aseta ompelutyö jalan alle. Aseta nappi ommeltavaan kohtaan ja laske paininjalka.
 - Valitse ommelvalitsimesta " 1 " ja ompele muutama vahvistuspisto.
 - Valitse sopivan levyinen siksakommel napin reikien välimatkan mukaan. Käännä käsipyörää itseesi päin ja tarkista, että neula osuu tarkasti napinreikiin. Ompele hitaasti noin 10 pistoa.
 - Valitse ommel " 1 " ja päättelä napin ompelu muutamalla vahvistuspistolla.
2. Jos tarvitset nappiin kaulan, aseta parsineula napin päälle ompelun ajaksi.
3. 4-reikäiset napit: ompele ensin lähimmät 2 reikää ja siirrä työtä itseesi päin ja ompele takana olevat 2 reikää.

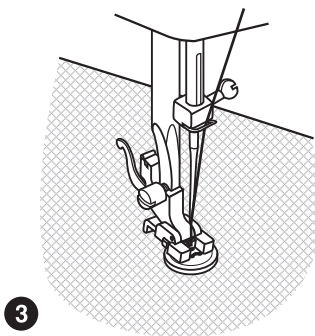
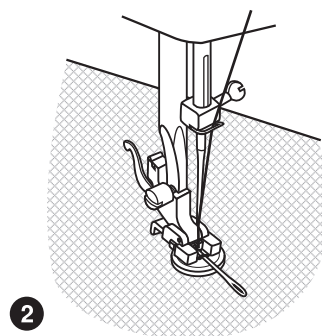
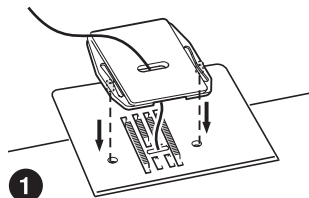
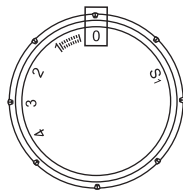
Huomio:

Mallin sew&go 1 piston pituuden säätimessä ei ole asentoa "S1".

Piston leveyden säädin



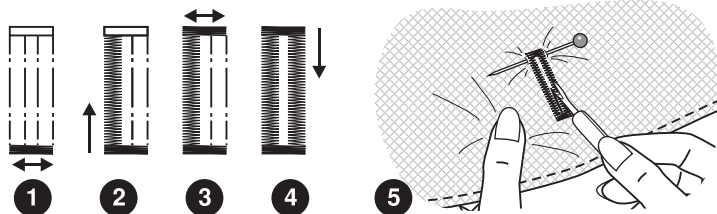
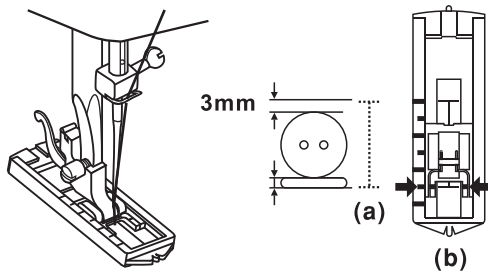
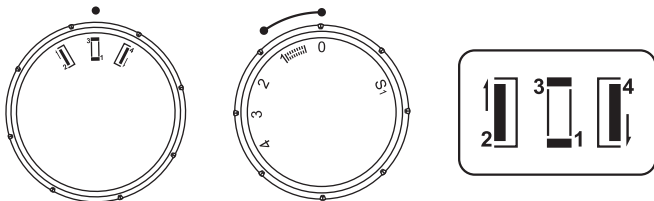
Piston pituuden säädin



- Aseta syöttäjän peitelevy kuten kuvassa. Vaihda koneeseen napinompelujalka. Aseta ompelutyö jalan alle. Aseta nappi ommeltavaan kohtaan ja laske paininjalka.


 - Valitse ommelvalitsimesta " | | " ja ompele muutama vahvistuspisto.
 - Valitse ommelvalitsimesta siksak " ∑ " ja säädä pistonleveydeksi 3-5 napin reikien välimatkan mukaan. Käännä käsipyörää itseesi päin ja tarkista, että neula osuu tarkasti napinreikiin. Ompele hitaasti noin 10 pistoa.
 - Valitse ommel " | | " ja päättelä napin ompelu muutamalla vahvistuspistolla.
- Jos tarvitset nappiin kaulan, aseta parsinneula napin päälle ompelun ajaksi.
- 4-reikäiset napit: ompele ensin lähimmät 2 reikää ja siirrä työtä itseesi päin ja ompele takana olevat 2 reikää.

Mallit, joissa on 2 säädintä Piston pituuden säädin







Valmistelu

- Irrota siksakjalka koneesta ja kiinnitä napinläprijalka.
- Mittaa napin halkaisija ja lisää mittaan 2-3mm napin paksuudesta riippuen ja merkitse napinläven pituus kankaalle (a). Tee ensin koeompelu erilliselle tilkulle.
- Aseta työ paininjalan alle siten, että napinläven keskiviiva tulee paininjalan aukon keskelle ja aloituskohta tulee paininjalan takaosassa poikittain olevan merkin kohdalle. (b)

Piston pituus: "  " (määrittää napinläven sivujen tiheyden)

Huomio: Säädä piston pituus ommeltavaan materiaaliin sopivaksi. Ompele aina testi erilliselle tilkulle.

1. Valitse ommelvalitsimesta "  " ja ompele muutama salpapistä (5-6).
2. Valitse "  " ja ompele napinläven vasen reuna.
3. Valitse uudestaan "  " ja ompele takasalpa.
4. Valitse "  " ja ompele napinläven oikea reuna.
5. Leikkaa napinläpi auki ratkojalla aloittaen kummastakin päästä keskelle päin.

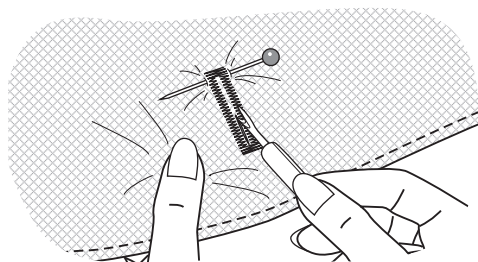
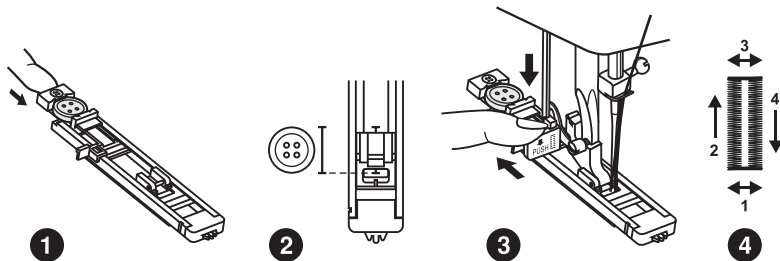
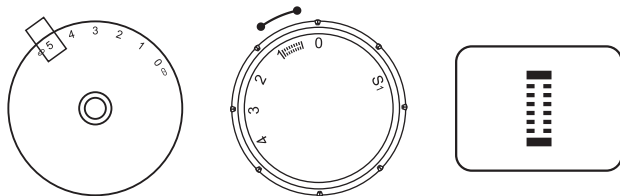
Vihjeitä:

- Pienentämällä hieman ylälangan kireyttä saadaan kauniimpi ompelutulos.
- Käytä tukimateriaalia ohuissa ja joustavissa kankaissa.

Huomio:

Mallin sew&go 1 piston pituuden säätimessä ei ole asentoa "S1".

Piston leveyden säädin Piston pituuden säädin




Ompelue aina testinäpinläpi työsi kangasta olevalle tilkulle. Käytä tukikangasta, kun ompelut näpinläpiä ohuille ja joustaville kankailla.

Näpinläven ompelu

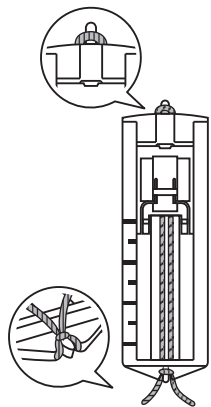
Merkitse näpinläven paikka kankaalle kangasliidulla/-kynällä.

Kiinnitä näpinläpialka ja valitse ommelvalitsimesta " ".

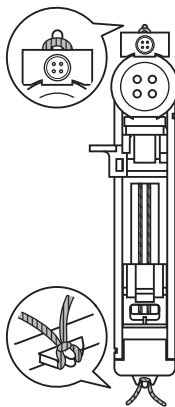
Säädä pistonpituudeksi " ". Säädä pistonleveydeksi "5". Pistonleveyttä saattaa joutua säätämään ommeltavasta työstä johtuen; ompele ensin testinäpinläpi.

1. Avaa paininjalan takaosassa oleva nappilusikka ja aseta nappi lusikkaan.
2. Laske paininjalka kohdistuen paininjalassa olevat merkit kankaassa oleviin merkkeihin. (Etusalpa ommellaan ensin.)
3. Vedä näpinläven mittaaaja ala-asentoon ja työnnä sitä kevyesti taaksepäin. Käynnistä kone pitäen kevyesti kiinni ylälangan päästä.
4. Kone ompelut näpinläven kuvan mukaisessa järjestyksessä. Pysäytä kone, kun näpinläpi on valmis.
5. Leikkaa näpinläpi auki ratkojalla aloittaen kummastakin päästä keskelle päin.

Malli sew&go 1/3

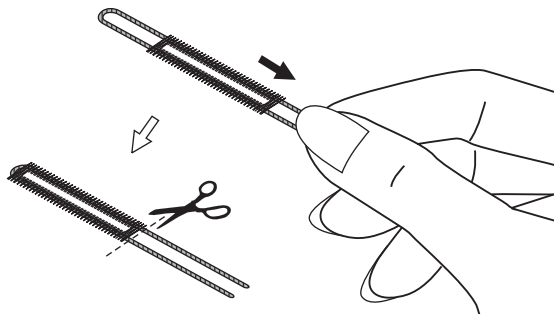


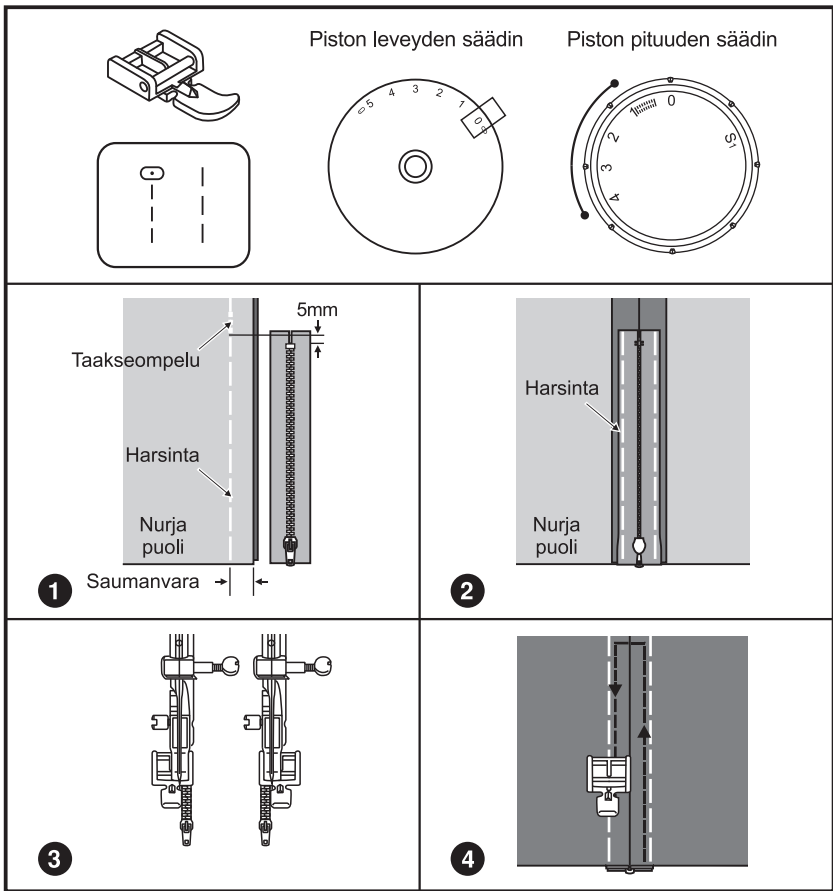
Malli sew&go 5



Ommeltaessa napinläpiä joustavalle materiaalille aseta tukilanka paininjalan pohjassa oleviin uriin kuten kuvassa.

1. Kiinnitä napinläpijalka koneeseen ja aseta tukilanka paininjalan takana olevaan pidikkeeseen.
2. Vedä tukilangan päät paininjalan eteen. Aseta tukilanka uriin ja solmi päät paininjalan eteen tilapäisesti ompelun ajaksi.
3. Laske paininjalka ja aloita ompelu.
4. Säädä ompeleen leveys niin, että ommel peittää tukilangan kokonaan.
5. Kun napinläpi on valmis, vedä tukilangan päistä niin, että napinläven takana oleva lenkki sulkeutuu. Leikkaa tukilankojen päät pois.



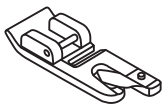
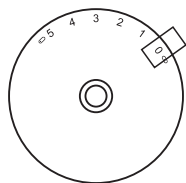


Suorita ohjeiden mukaiset säädöt.

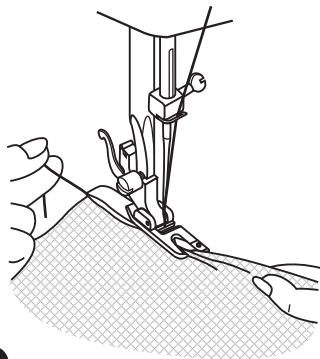
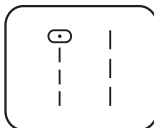
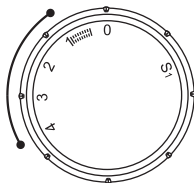
1. Aseta kankaan oikeat puolet vastakkain. Ompele sauma saumanvaran leveyden päästä kankaan reunasta vetoketjuhalkion päähän saakka. Ompele muutama pisto taaksepäin vahvistukseksi. Säädä sitten pistonpituus maksimille, langankireys alle 2 ja ompele loppusauma harsien.
2. Silitä saumanvarat auki. Aseta vetoketju oikea puoli alaspäin saumanvarojen päälle ja hammastus ommeljuovan kohdalle. Harsi vetoketju paikalleen.
3. Vetoketjujalka voidaan kiinnittää oikeasta tai vasemmasta reunasta riippuen kumpaa vetoketjun sivua ommellaan.
4. Ompele vetoketjun ympäri kankaan oikealta puolelta. Pura harsinta.

Huomio:
 Mallin sew&go 1 piston pituuden säätimessä ei ole asentoa "S1".

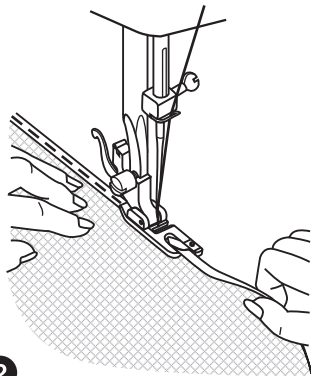
Piston leveyden säädin



Piston pituuden säädin



1



2

* Päärmejalja on lisätarvike (ostettava erikseen).

Päärme ohuille materiaaleille.

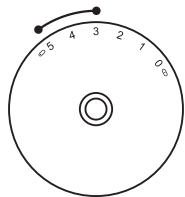
Suorita ohjeiden mukaiset säädöt.

1. Leikkaa kankaan reuna siistiksi. (Revitty reuna ei käy.) Tee päärmeen alkuun kaksinkertainen 3mm leveä taite. Ompele 4-5 pistoa vetäen samalla kevyesti aloituslankojen päistä taaksepäin. Vie neula alas kankaaseen, nosta paininjalkaa ja ohjaa kankaan reuna päärmejalan spiraalin muotoiseen ohjaimiin.
2. Pidä kankaasta kiinni niin, että se pysyy ohjaimessa ja laske paininjalka alas. Aloita ompelu ja vedä kangasta hiven vasemmalle niin, että se pysyy ohjaimessa ompelun aikana.

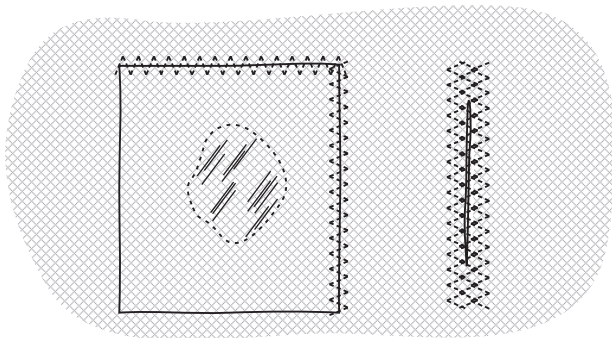
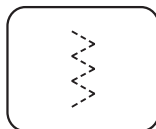
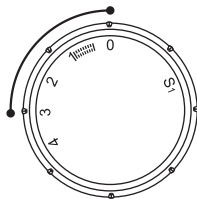
Huomio:

Mallin sew&go 1 piston pituuden säätimessä ei ole asentoa "S1".

Piston leveyden säädin



Piston pituuden säädin



1

2

Pitsin ja kuminauhan kiinnittäminen, parsinta, paikkaus, reunojen huoltelu.

Suorita ohjeiden mukaiset säädöt.

Käytä liimaharsoa apuna, jos paikattava materiaali on ohut tai pehmeä.

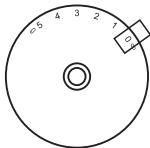
1. Lyhennä piston pituutta tarpeen mukaan.

2. Repeytymiä paikattaessa aseta kangas ommeltavan alueen alle vahvikkeeksi. Säädä piston pituus ja leveys materiaalin mukaan. Huom! Liian tiheä piston pituus jäykistää kankaan. Jos paikattava alue on viilto, ompele muutama siksak-ommel samansuuntaisesti vierekkäin (osittain päällekkäin) katso piirros.

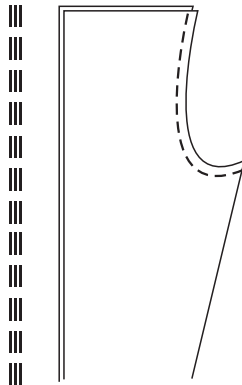
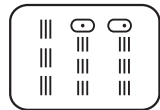
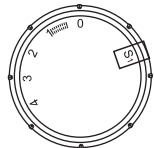
Huomio:

Mallin sew&go 1 piston pituuden säätimessä ei ole asentoa "S1".

Piston leveyden
säädin

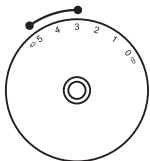


Piston pituuden
säädin

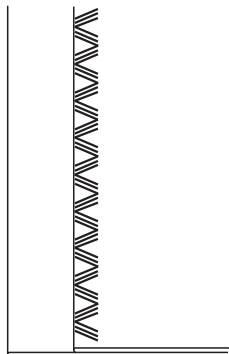
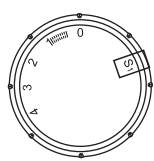


1

Piston leveyden
säädin



Piston pituuden
säädin



2

1. Vahvistettu suoraommel

Kovaan kulutukseen joutuville saumoille.

Piston pituus: "S1".

Kone ompelee jokaisen piston kolmeen kertaan.

Ompeleesta tulee erittäin vahva.

2. Vahvistettu siksak

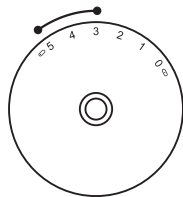
Kovaan kulutukseen joutuville saumoille,
käänteisiin ja koristeluun.

Piston pituus: "S1".

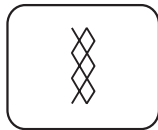
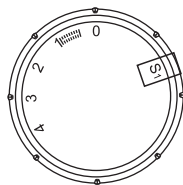
Piston leveys: "3" - "5". (sew&go 5)

Käyttö: tukevat ja kovat materiaalit, esim: farkku,
markiisi, telttakangas.

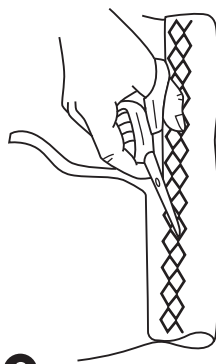
Piston leveyden säädin



Piston pituuden säädin



1



2

Joustavat saumat, helmakäänteet ym.

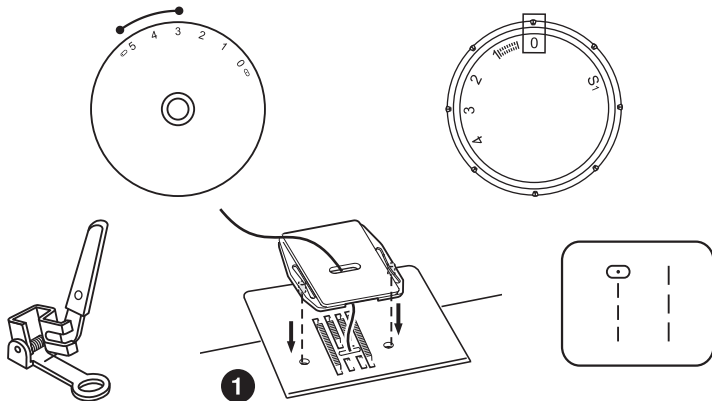
Suurita ohjeiden mukaiset säädöt.

Käyttö: sopii erittäin hyvin kaikenlaisiin joustaviin materiaaleihin ja koristeeksi. (1)

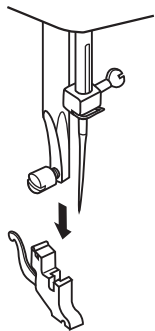
Ompele noin 1 cm (1/4") kankaan reunasta ja leikkaa ylimääräinen saumanvara pois. (2)

Piston leveyden säädin

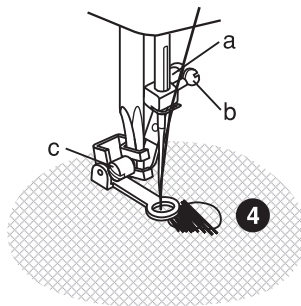
Piston pituuden säädin



1



2



3

* Parsintajalka on lisätarvike (ostettava erikseen).

Suorita ohjeiden mukaiset säädöt.

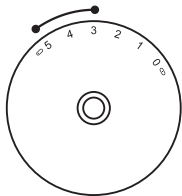
1. Aseta syöttäjän peitelevy kuten kuvassa.
2. Poista paininjalan varsiosa.
3. Aseta paininjalka takakautta koneen paininjalan varteen siten, että paininjalan ohjainvipu (a) jää neulatangon ruuvin (b) taakse. Työnnä jalka paikalleen ja kiristä ruuvi (c).
4. Ompele ensin kierros tai kaksi paikattavan alueen ympäri. (4) Ompele edestakaisia pistorivejä siirtyen vasemmalta oikealle. Käännä työtä 90 astetta ja ompele toinen pisto-rivikerros ensimmäisen päälle.

Kehystä käyttämällä ompeleesta tulee tasaisempaa ja työskentely on helpompaa.

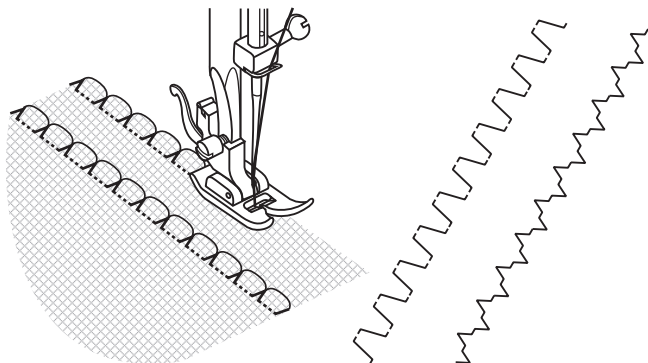
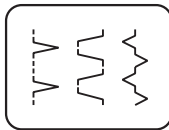
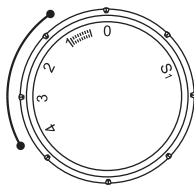
Huomio:

Mallin sew&go 1 piston pituuden säätimessä ei ole asentoa "S1".

Piston leveyden säädin



Piston pituuden säädin



1

2

3

Suorita ohjeiden mukaiset säädöt.

1. Simpukkareuna ohuelle trikoolle

Koristeellinen reuna.

Soveltuu erittäin ohuille ja pehmeille joustaville materiaaleille. Sivusuuntaan muodostuvan piston tulee mennä reunan yli, jolloin muodostuu simpukkareuna.

- Tämä ommel vaatii tavallista kireämmän langankireyden.
- Aseta kangas paininjalan alle siten, että suoraommpistot ommellaan kankaan täysvinnon taitereunan suuntaisesti ja siksakpistot menevät juuri taitereunan ulkopuolelle.
- Ompele hitaasti.

2. Tasosauma

Tasosaumat, kuminauhan kiinnitys, koristeompelu.

Voidaan käyttää myös erittäin paksuihin materiaaleihin.

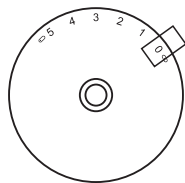
3. Tasosauma

Tasosaumat, koristeompelu, kuminauhan kiinnitys, koristenauhojen kiinnitys. Nyörillä ja kuminauhalla rypytyt.

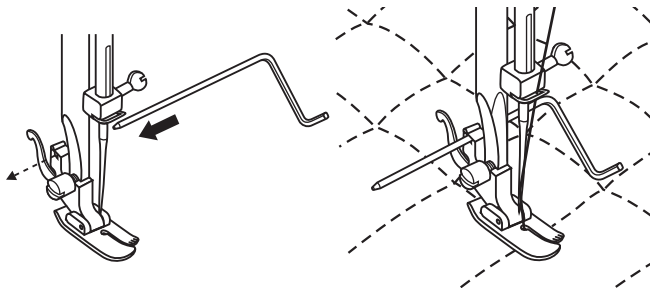
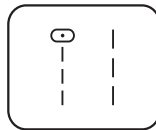
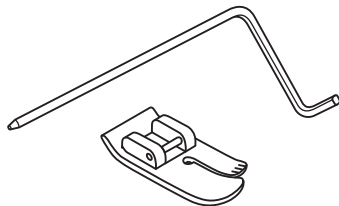
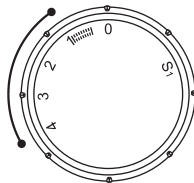
Huomio:

Mallin sew&go 1 piston pituuden säätimessä ei ole asentoa "S1".

Piston leveyden säädin



Piston pituuden säädin



* Tikkausjalka on lisätarvike (ostettava erikseen).

Suorita ohjeiden mukaiset säädöt.

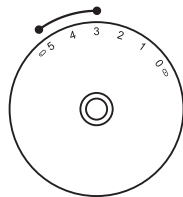
Aseta ommelohjain paininjalan takana olevaan reikään ja aseta se sopivalle etäisyydelle.

Siirrä työtä ohjaimen mitan verran seuraavan ompeleen aloitukseen. Näin myös ruudukosta tulee tasainen.

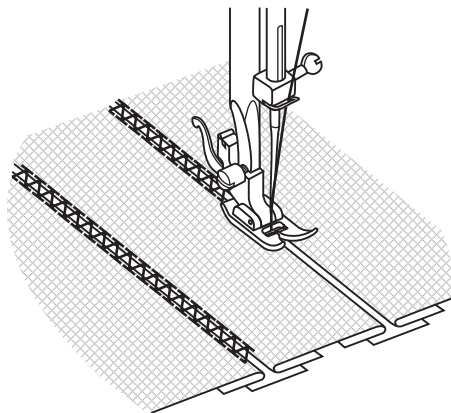
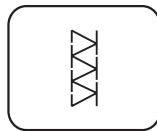
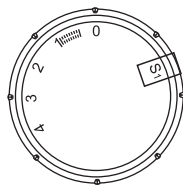
Huomio:

Mallin sew&go 1 piston pituuden säätimessä ei ole asentoa "S1".

Piston leveyden säädin



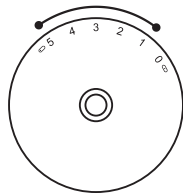
Piston pituuden säädin



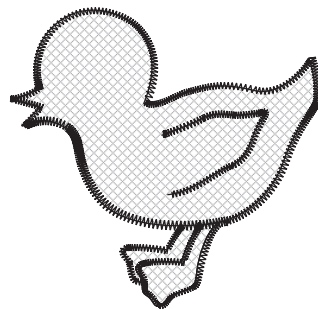
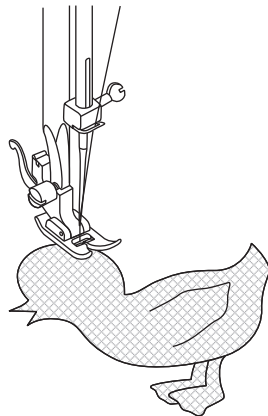
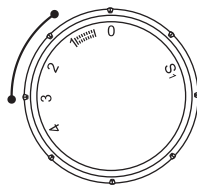
Kahden kankaan ompelamista yhteen siten, että kankaan taitereunojen väliin jää rako, kutsutaan liitosompeluksi.

- Taita kummankin kankaan reunasta taite nurjalle ja harsi taitetut reunat ohueeseen paperiin jättäen kankaiden väliin pienen raon.
- Valitse ommel ommelvalitsimella kuvan mukaisesti. Käännä piston pituuden säädin asentoon "S1".
- Ompele kuvan mukaisesti vetäen kumpaakin lankaa kevyesti taaksepäin ompeleen alussa.
- Käytä ompeluun paksumpaa lankaa kuin tavallisesti.
- Ompelun jälkeen poista harsinpistot sekä paperi. Päättelä ompeleen päät solmimalla langanpäät nurjalle.

Piston leveyden säädin



Piston pituuden säädin

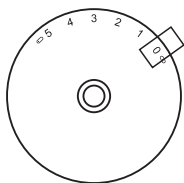


- Piston pituus: säädä ommeltavaan materiaaliin sopivaksi.
- Piston leveys: kapea.
- Kiinnitä aplikoitava kuvio pohjakankaaseen harsimalla tai liimaharsolla.
- Ompele siksak ommel kuvion ympäri sen reunaa pitkin.
- Tarpeen mukaan leikkaa ylimääräinen kangas pois katkaisematta ompeleen lankoja.
- Poista mahdollinen harsinlanka.
- Päättelä ommel solmimalla langat työn nurjalla puolella.

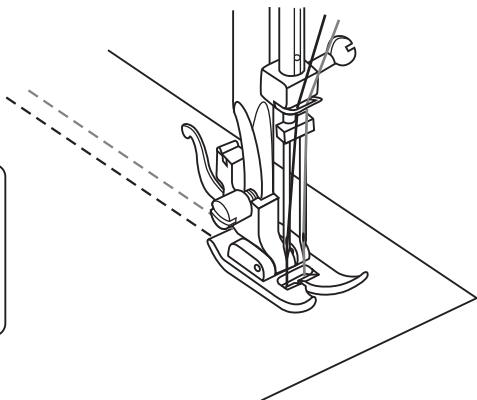
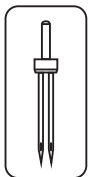
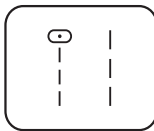
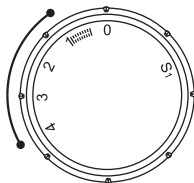
Huomio:

Mallin sew&go 1 piston pituuden säätimessä ei ole asentoa "S1".

Piston leveyden säädin



Piston pituuden säädin



* Kaksoisneula on lisätarvike (ostettava erikseen).

- Piston pituus: säädä ompelutyön materiaaliin sopivaksi.
- Valitse ommelvalitsimella " || " tai " || ". Neulan asento: keskellä.
- Käytä aina molemmissa neuloissa samanlaatuista ja paksuista, vaikka eri väristä lankaa.
- Kiinnitä kaksoisneula koneeseen samalla tavalla kuin tavallinen neula, litteä puoli taaksepäin.
- Aseta lisälankatappi koneen päällä olevaan asennusreikään toista lankarullaa varten. Langoita samoin kuin tavallisessa langoituksessa. Langoita kumpikin neula erikseen.

Huomioi:

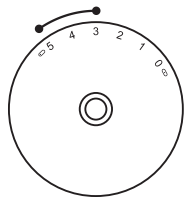
Kaksoisneulalla ommeltaessa käytä pienempää ompelunopeutta, jolloin ompeleesta tulee tasaisempi. Kun kaksoisneulalla ommellaan siksakkia, piston leveys voi olla maksimissaan "3.0". Älä käytä kaksoisneulalla ommeltaessa suurempaa leveyttä kuin "3.0". (sew&go 5)

Käytä vain kaksoisneulaa, jonka maksimi neulanväli on 2 mm.
(bernette tuotenumero 502020.62.91)

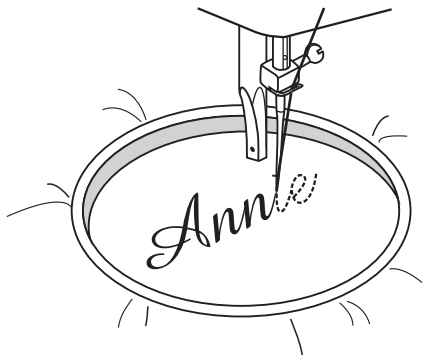
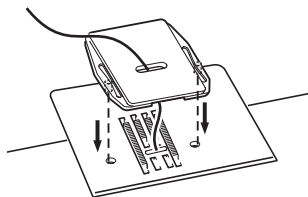
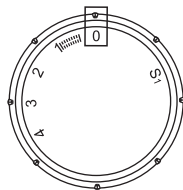
Huomio:

Mallin sew&go 1 piston pituuden säätimessä ei ole asentoa "S1".

Piston leveyden säädin



Piston pituuden säädin



- Suorita ohjeiden mukaiset säädöt.
- Irrota paininjalka ja paininjalan varsiosa.
- Aseta syöttäjän peitelevy.
- Laske paininjalan nostaja alas ennen ompelun aloittamista vaikka koneessa ei olekaan paininjalkaa.
- Säädä pistonleveys ommeltavan kirjaimen tai kuvion koon mukaisesti (mahdollista vain mallissa sew&go 5).

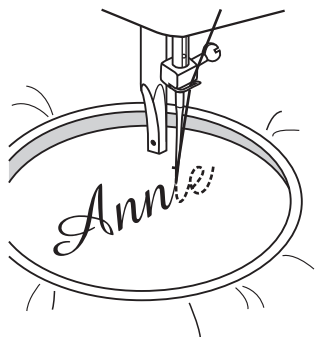
Nimikointi ja käsivarainen kirjonta, valmistelut*

- Piirrä ennen ompelun aloittamista haluamasi teksti kankaan oikealle puolelle.
- Pingota kangas kehukseen mahdollisimman tasaisesti. Jos kankaassa on ryppyjä tai taitoksia, silitä se ensin.
- Aseta työ neulan alle. Laske paininjalka alas (vaikka jalkaa ei ole): ylälangan kiristys toimii vain paininjalka alhaalla.
- Pidä ylälangasta kiinni, käännä käsipyörää itseesi päin ja vedä alalanka ylös. Ompele aloituskohtaan muutama kiinnityspisto.
- Ohjaa kehystä molemmin käsin pitkin ommeltavaa kuviota.

* Kirjontakehys on lisätarvike (ostettava erikseen).

Huomio:

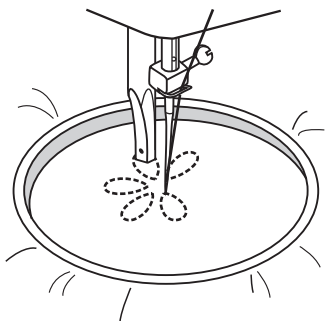
Mallin sew&go 1 piston pituuden säätimessä ei ole asentoa "S1".



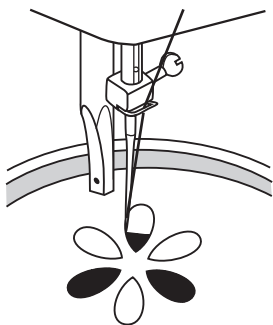
1

Annie

2



3



4

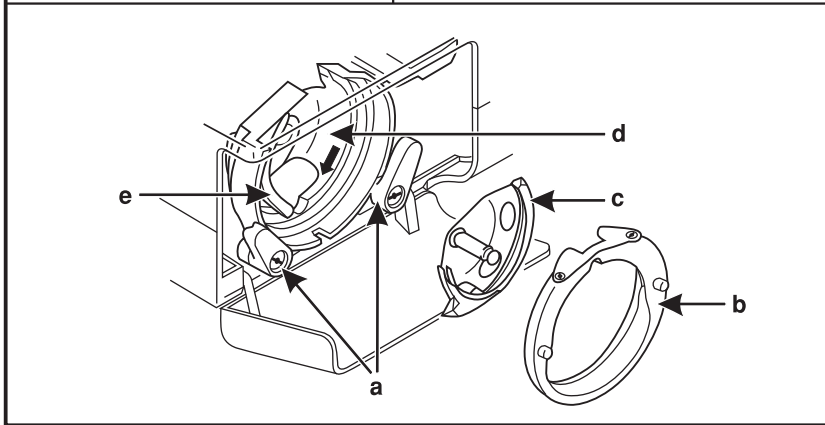
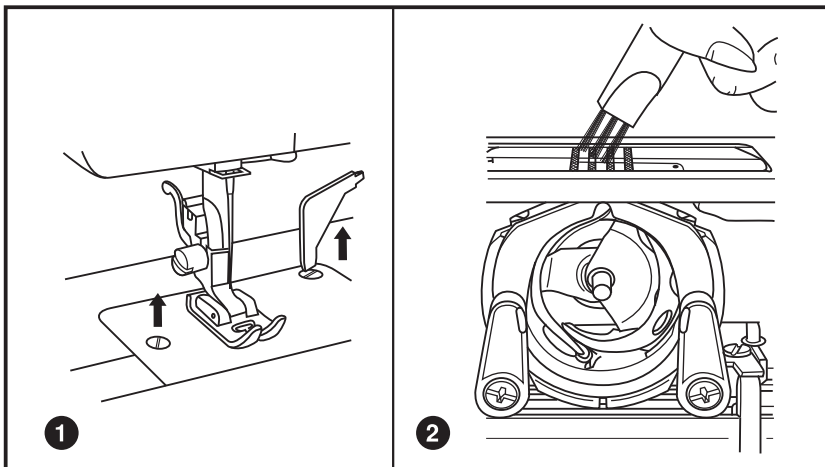
Nimikointi

1. Ompele tasaisella nopeudella liikuttaen kehystä hitaasti pitkin tekstiä.
2. Päättele viimeisen kirjaimen lopussa muutamalla suoraomпельistolla.

Käsivarainen kirjonta

3. Ompele kuvion ääriiviivat liikuttaen kehystä pitkin kuvion ääriviivoja.
4. Täytä kuvio liikuttaen kehystä edestakaisin kuvion reunasta toiseen kunnes koko alue on täytetty. Ompele pistorivit aivan vierekkäin.
* Pisto on pidempi, kun kehystä liikutetaan nopeammin, ja pisto on lyhyempi, kun kehystä liikutetaan hitaammin.

Päättele kuvion lopussa muutamalla suoraomпельistolla.



Huomio:

Irrota kone verkkovirrasta poistamalla pistoke pistorasiasta. Kun puhdistat konetta, koneen täytyy olla aina irrotettuna verkkovirrasta.

Irrota pistolevy:

Käännä käsipyörää, kunnes neula on kokonaan ylhäällä. Avaa saranoitu etukansi ja avaa pistolevyn ruuvit ruuvimeisselillä. (1)

Syöttäjän puhdistaminen:

Irrota puolakotelo ja puhdista koko alue mukana toimitetulla harjalla. (2)

Sukkulan puhdistaminen ja öljyminen:

Poista puolakotelo. Vapauta sukkulan lukitus kääntämällä lukitussalvat (a) ulospäin. Ota sukkulan osat (b + c) ulos koneesta ja puhdista ne pehmeällä nukkaamattomalla kankaalla. Öljyä (d) 1-2 tipalla ompelukoneöljyä. Käännä käsipyörää kunnes (e) on vasemmalla. Aseta sukkula (c) paikalleen. Aseta kiinnitysrenkas paikalleen ja lukitse kahdella lukitussalvalla (a). Aseta puolakotelo ja pistolevy paikalleen.

Huomio:

Poista langanpätkät ja kankaasta irronnut nukka säännöllisesti sukkulan alueelta. Huollata koneesi säännöllisesti valtuutetussa huoltoliikkeessä.

Ongelma	Syy	Korjaaminen
Ylälanka katkeaa	<ol style="list-style-type: none"> 1. Konetta ei ole langoitettu oikein. 2. Langankiristys on liian tiukka. 3. Lanka on neulalle liian paksu. 4. Neulaa ei ole asetettu oikein. 5. Lanka on kiertynyt lankarullan pidikkeeseen. 6. Neula on vioittunut. 	<ol style="list-style-type: none"> 1. Langoita kone uudelleen. 2. Alenna langankireyttä (pienempi numero). 3. Valitse suurempi neula. 4. Irrota neula ja aseta se uudelleen (litteä puoli taaksepäin). 5. Ota lankarulla irti ja kierrä lanka rullaan. 6. Vaihda neula.
Alalanka katkeaa	<ol style="list-style-type: none"> 1. Puolakotelo ei ole oikein paikallaan. 2. Puolakotelo on langoitettu väärin. 	<ol style="list-style-type: none"> 1. Irrota puolakotelo ja pane taas paikalleen ja nykäise langasta, jonka pitää kulkea vaivattomasti. 2. Tarkista sekä puola että puolakotelo.
Hypyttikkejä	<ol style="list-style-type: none"> 1. Neulaa ei ole asetettu oikein. 2. Neula on vioittunut. 3. Neula on väärän kokoinen. 4. Jalkaa ei ole kiinnitetty oikein. 	<ol style="list-style-type: none"> 1. Irrota neula ja aseta se uudelleen (litteä puoli taaksepäin). 2. Vaihda koneeseen uusi neula. 3. Valitse langalle ja kankaalle sopiva neula. 4. Tarkista ja kiinnitä uudelleen.
Neula katkeaa	<ol style="list-style-type: none"> 1. Neula on vioittunut. 2. Neulaa ei ole asetettu oikein. 3. Neula on väärän kokoinen. 4. Väärä jalka on kiinnitetty koneeseen. 	<ol style="list-style-type: none"> 1. Aseta uusi neula. 2. Aseta neula oikein (litteä puoli taaksepäin). 3. Valitse langalle ja kankaalle sopiva neula. 4. Valitse oikea jalka.
Tikit ovat löysiä	<ol style="list-style-type: none"> 1. Konetta ei ole langoitettu oikein. 2. Alalanka on pujotettu väärin. 3. Neula/kangas/lankayhdistelmä on väärä. 4. Langankireys on väärin. 	<ol style="list-style-type: none"> 1. Tarkista langoitus. 2. Tarkista puolakotelo ohjeen mukaan. 3. Neulan koon pitää sopia kankaalle ja langalle. 4. Korjaa langankiristys.
Saumat poimuttuvat tai menevät kurttuun	<ol style="list-style-type: none"> 1. Neula on kankaalle liian paksu. 2. Tikin pituus on säädetty väärin. 3. Langankiristys on liian suuri. 4. Kangas vetäytyy vedetty ompelun aikana. 	<ol style="list-style-type: none"> 1. Valitse ohuempi neula. 2. Sääda tikin pituus uudelleen. 3. Löysytä langankiristystä. 4. Käytä tukimateriaalia ohuissa ja joustavissa kankaissa.
Epätasaisia tikkejä, epätasainen syöttö	<ol style="list-style-type: none"> 1. Huonolaatuinen lanka. 2. Puolakotelo on langoitettu väärin. 3. Kangasta on vedetty. 	<ol style="list-style-type: none"> 1. Valitse laadukkaampi lanka. 2. Poista puolakotelo, langoita uudelleen ja aseta puolakotelo oikein. 3. Älä vedä kangasta ompelun aikana, anna koneen syöttää sitä.
Kone on äänekas	<ol style="list-style-type: none"> 1. Kone täytyy öljytä. 2. Nukkaa tai öljyä on kerääntynyt sukkulaan tai neulatankoon. 3. Kone on öljytty huonolaatuisella öljyllä. 4. Neula on vioittunut. 	<ol style="list-style-type: none"> 1. Öljyä ohjeen mukaan. 2. Puhdista sukkula ja syöttäjä ohjeen mukaan. 3. Käytä vain hyvälaatuista ompelukoneöljyä. 4. Vaihda neula.
Kone jumittuu	Lanka on takertunut sukkulaan.	Poista ylälanka ja puolakotelo. Käännä käsipyörää käsin edestakaisin poistaen samalla sukkulan alueella takertuneet langat. Öljyä ohjeiden

FI 06/2023 - 2. Painos
5029135.0.09 / 021K5L0801-01
©BERNINA International AG
Steckborn CH, www.bernina.com



www.mybernette.com