

bernette

sew&go 1

sew&go 3

sew&go 5



دفترچه راهنما



www.mybernette.com

هنگام استفاده از وسایل الکتریکی، باید از اصول اولیه ایمنی پیروی کرد. قبل از استفاده از این چرخ دستورات ایمنی را بطور کامل مطالعه فرمایید.

خطر - برای کاهش احتمال شوک الکتریکی

۱. چرخ خیاطی شما به هیچ عنوان نباید در حالیکه به برق متصل است، بدون توجه رها شود.
۲. همیشه چرخ را بلافاصله پس از استفاده و قبل از تمیز کردن از برق بکشید.
۳. همیشه قبل از تعویض لامپ، برق چرخ را قطع کنید. از لامپ ۱۲ ولت، ۵ وات استفاده کنید.

هشدار - برای کاهش احتمال خطر سوختگی، آتش سوزی، شوک الکتریکی یا صدمه دیدن افراد:

۱. اجازه ندهید که از چرخ به عنوان اسباب بازی استفاده شود. در صورت کاربرد چرخ در نزدیکی کودکان یا افراد ناتوان، نظارت ضروری می باشد.
۲. از این چرخ خیاطی فقط در مواردی که در دفترچه راهنما ذکر شده استفاده کنید، تنها از وسایل و لوازم جانبی که توسط کارخانه سازنده معرفی شده و در دفترچه راهنما شرح آن موجود است استفاده نمایید.
۳. اگر دوشاخه یا کابل برق چرخ صدمه دیده، در آب افتاده یا درست کار نمی کند هرگز از آن استفاده نکنید. چرخ را به منظور معاینه، تعمیر و تنظیم الکتریکی یا مکانیکی به نزدیکترین نمایندگی یا تعمیر گاه مجاز ببرید.

۴. اگر منافذ تهویه چرخ مسدود شده باشد، هرگز از آن استفاده نکنید. منافذ تهویه چرخ و پدال را از انباشتگی گرد و غبار و پرز لباس حفظ کنید.
۵. انگشتان خود را از همه قسمت‌های متحرک چرخ و مخصوصا سوزن، دور نگهدارید.
۶. همیشه از صفحه سوزن مناسب استفاده کنید. صفحه سوزن نامناسب باعث شکستن سوزن می شود.
۷. از سوزن‌های کج یا کند استفاده نکنید.
۸. هنگام دوختن، پارچه را نکشید. این کار ممکن است باعث خم شدن و در نتیجه شکستن سوزن شود.
۹. هنگام انجام هر نوع تنظیمات در فضای سوزن، مانند نخ کشی و تعویض سوزن، پر کردن ماسوره، تعویض پایه و غیره، چرخ را خاموش کنید.
۱۰. همیشه هنگام باز کردن درپوشها، روغنکاری یا انجام هر نوع تنظیم ذکر شده در دفترچه راهنما، برق چرخ خود را قطع کنید.
۱۱. به هیچ عنوان چیزی را درون منافذ چرخ فرو نکنید.
۱۲. چرخ را در فضای آزاد بکار نبرید.
۱۳. در مکان‌هایی که مواد گازی قابل اشتعال استفاده می شود یا اکسیژن پخش شده است، از کاربرد چرخ خودداری کنید.
۱۴. برای قطع کردن برق، اول همه تنظیمات چرخ را به حالت خاموش ("O") بیاورید و بعد دوشاخه را از پریز برق بکشید.
۱۵. برای کشیدن پریز از برق، کابل را نگیرید. دوشاخه را بکشید نه کابل را.
۱۶. این چرخ مجهز به عایق دوبله می باشد. از قطعات یدکی یکسان با قطعات اصلی استفاده کنید.


این توصیه‌ها را به خاطر بسپارید

به عنوان صاحب يك چرخ خیاطی جدید، از کیفیت و ظرافت دوخت روی انواع پارچه‌ها، از لایه‌های کتان دنیم گرفته تا ابریشمی‌های ظریف، لذت خواهید برد.

با این چرخ خیاطی حداکثر سادگی و راحتی را در کار تجربه خواهید کرد. برای ایمنی خود و برای لذت بردن از حداکثر مزیت‌ها و راحتی در کار، ما پیشنهاد می‌کنیم که همه نکات ایمنی و دستورالعمل‌های کاربرد و نگهداری مربوط به چرخ را که در این دفترچه نوشته شده، بخوانید.

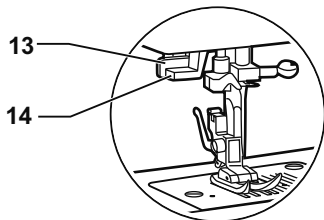
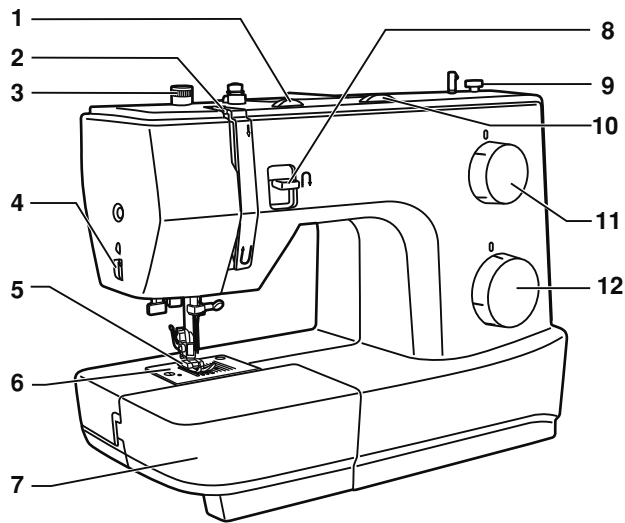
پیشنهاد می‌کنیم قبل از آنکه چرخ خود را به کار ببرید، پشت چرخ خیاطی نشسته و با تکرار کردن مرحله به مرحله این دفترچه، ویژگی‌ها و مزیت‌های فراوان آن را تک تک کشف کنید.

در این محصولات، عایق دوبله به جای سیستم اتصال به زمین به کار می‌رود. در يك محصول عایق دوبله هیچ وسیله اتصال زمینی به کار نرفته و هیچ وسیله اتصال به زمینی نباید به آن اضافه شود. سرویس فنی يك محصول عایق دوبله به دقت و دانش بالا در رابطه با سیستم آن نیاز دارد و فقط باید توسط پرسنل فنی متخصص انجام داده شود. قطعات تعویضی باید با قطعات اصلی یکسان باشند. روی يك محصول عایق دوبله کلمات Double Insulation یا Double Insulated نوشته می‌شود.

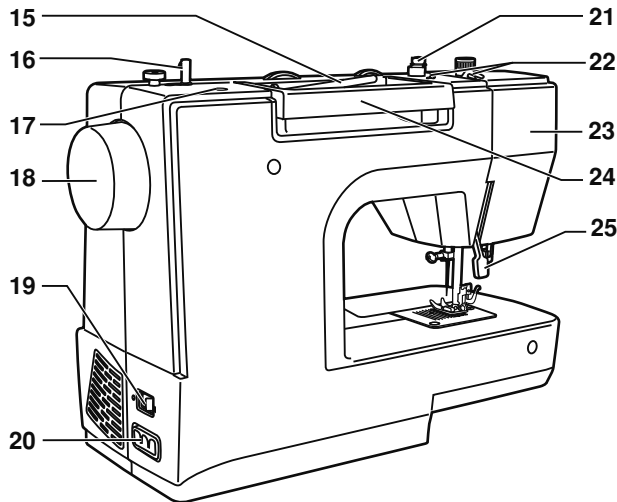
همچنین ممکن است روی محصول نشانه  گذاشته باشد.

این چرخ خیاطی فقط برای مصارف خانگی است.

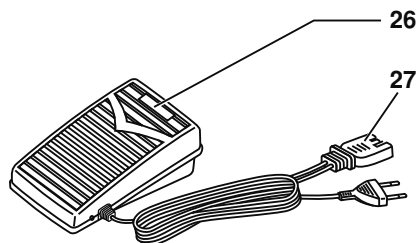
۲۵	دوخت های سردوز	۴	بخش های اصلی
۲۶	دوختن دکمه	۶	لوازم جانبي
۲۸	دوخت جادکمه	۷	ميز دوخت
۳۱	دوخت زیب	۸	اتصال چرخ به برق
۳۲	پایه لب تو	۹	تنظیم فشار پایه
۳۳	دوخت سه بخیه	۱۰	اهرم بالابر دو مرحله ای
۳۴	دوخت سه گانه	۱۰	صفحه رفو
۳۵	دوخت لانه زنبوري	۱۱	نصب ساق پایه و پایه
۳۶	رفوي آزاد	۱۲	پر کردن ماسوره
۳۷	دوختهاي کاربردي	۱۳	جاگذاري ماسوره
۳۸	پنبه دوزي	۱۴	نصب سوزن
۳۹	اتصال پارچه ها	۱۵	نخ کشي قسمت فوقاني
۴۰	تکه دوزي	۱۶	سوزن نخ کن اتوماتيك
۴۱	سوزن دو قلو	۱۷	کشش نخ
۴۲	دوخت حروف و گلدوزی	۱۸	بالا آوردن نخ زیر
۴۳	دوختهاي تزئيني	۱۹	راهنمای انتخاب سوزن، پارچه، نخ
۴۴	پایه قیطان دوزي	۲۰	چگونه طرح را انتخاب کنیم
۴۵	چین کشي	۲۱	تنظیم عرض و طول دوخت
۴۶	پایه رونده (واکینگ)	۲۲	دوخت راسته و موقعیت سوزن
۴۷	نگهداری و نظافت	۲۳	شروع به دوخت
۴۸	راهنمای عیب یابی	۲۴	پایه پس دوز



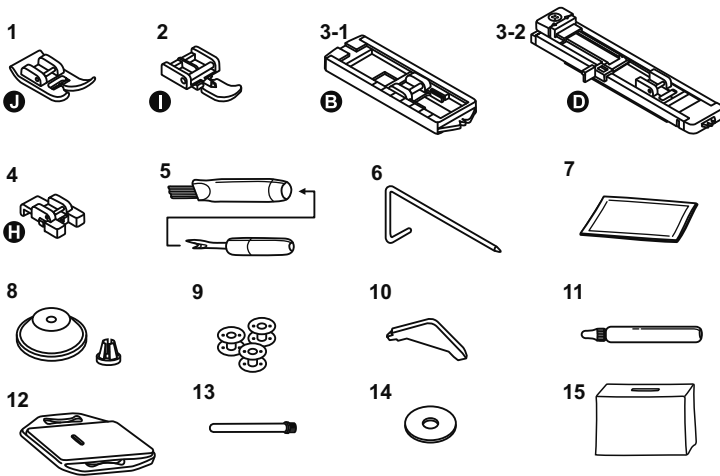
۱. درجه تنظیم کشش نخ
۲. شیطانک
۳. فشار پایه
۴. تیغه برش نخ
۵. پایه
۶. صفحه سوزن
۷. میز دوخت و جعبه لوازم
۸. اهرم دوخت معکوس
۹. متوقف کننده ماسوره
۱۰. درجه عرض دوخت (sew&go 5)
۱۱. درجه تنظیم طول دوخت
۱۲. درجه انتخاب طرح
۱۳. اهرم جادگمه يك مرحله اي (sew&go 5)
۱۴. سوزن نخ کن اتوماتیک (sew&go 3/5)



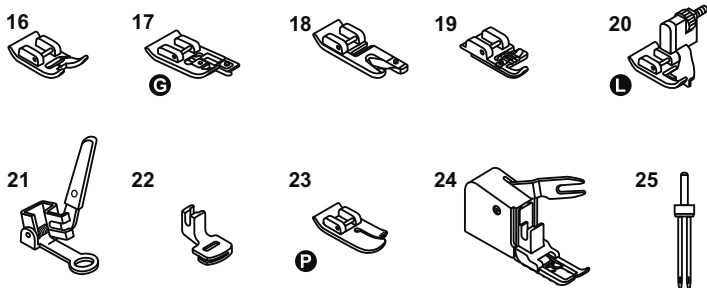
- ۱۵. میل قرقره
- ۱۶. ماسوره پرکن
- ۱۷. محل قرار گیری میل قرقره عمودی
- ۱۸. توپی چرخ
- ۱۹. کلید روشن و خاموش
- ۲۰. محل اتصال کابل اصلی
- ۲۱. راهنمای نخ ماسوره
- ۲۲. راهنمای نخ بالا
- ۲۳. پیشانی
- ۲۴. دستگیره
- ۲۵. اهرم بالابر پایه
- ۲۶. پدال
- ۲۷. دوشاخه اصلی



لوازم جاني استاندارد

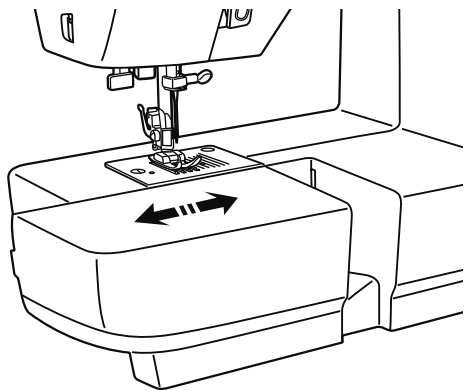


۱. پایه همه کاره اصلي
۲. پایه زيب
- ۲.۱. پایه جادگمه (sew&go 1/3)
- ۲.۲. پایه جادگمه (sew&go 5)
۴. پایه دوخت دکمه
۵. بشکاف/ برس
۶. راهنمای دوخت درز
۷. بسته سوزن
۸. نگهدارنده قرقره
۹. ماسوره (۳ عدد)
۱۰. پیچ گوشتي L
۱۱. روغن دان
۱۲. صفحه رفو
۱۳. میل قرقره
۱۴. نمذ
۱۵. کاور

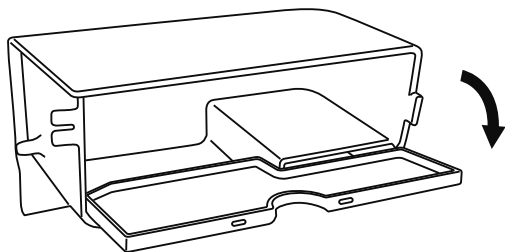


لوازم جاني اختياري

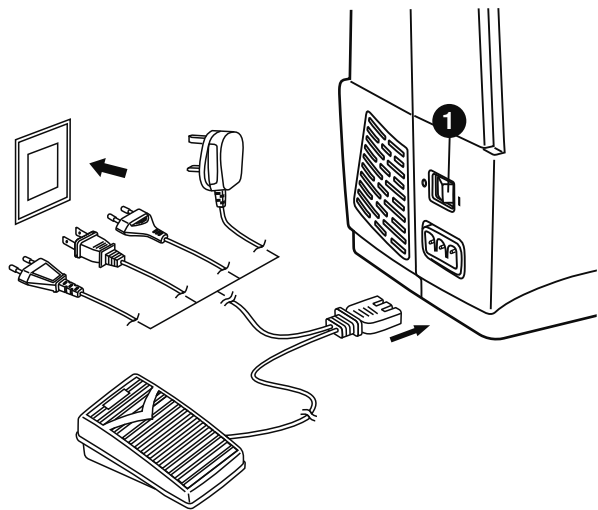
۱۶. پایه دوخت کردونه
۱۷. پایه سردوز
۱۸. پایه لب تو
۱۹. پایه قیطاندوزي
۲۰. پایه پس دور
۲۱. پایه رفو/ گلدوزي
۲۲. پایه چین کشي
۲۳. پایه پنبه دوزي
۲۴. پایه رونده (واکينگ)



1 میز دوخت را به طور افقی نگهداشته و جهت پیکان فشار دهید. قسمت داخلی میز دوخت را می توان به عنوان جعبه لوازم استفاده کرد.



2 برای باز کردن ، درپوش را به سمت خودتان بکشید.



چرخ را مانند تصویر به برق وصل کنید.

توجه: وقتی از چرخ استفاده نمی کنید دوشاخه را از برق بکشید.

چراغ دوخت:

سوئیچ اصلی را برای روشن کردن چرخ و چراغ فشار دهید. (۱)

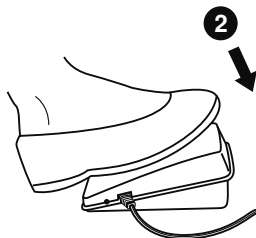
پدال

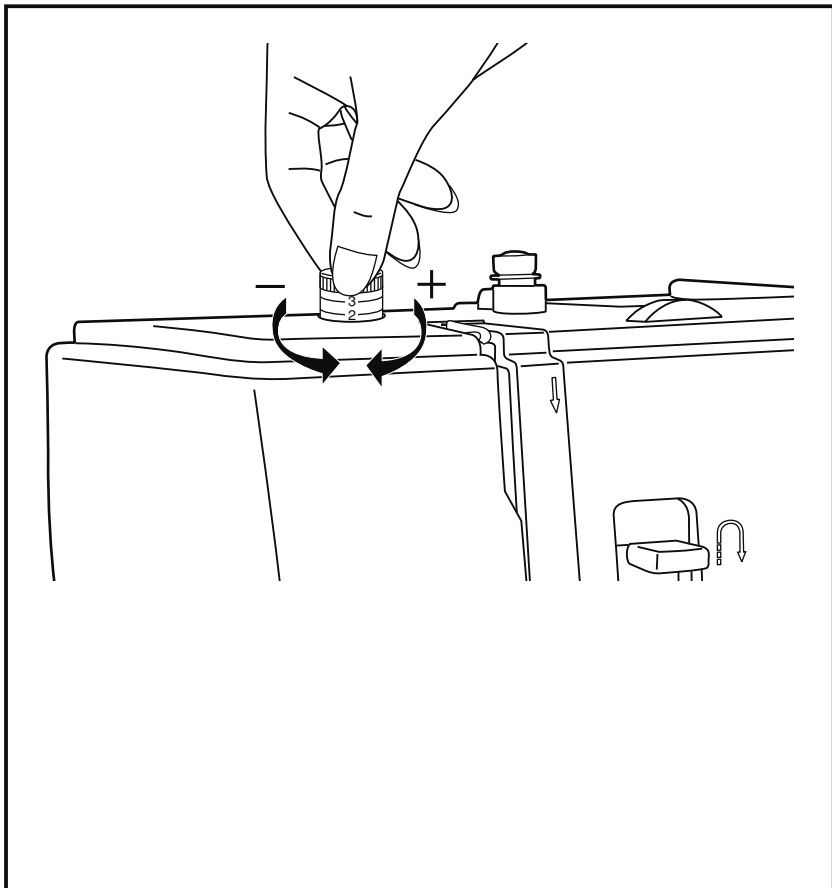
پدال سرعت دوخت را تنظیم می کند.

توجه: اگر نسبت به اتصال چرخ به برق شك دارید، با يك متخصص برق مشورت کنید. وقتی از چرخ استفاده نمی کنید، آن را از برق بکشید.

نکته مهم:

اگر چرخ دارای دوشاخه دو قطبی (یکی از شاخه ها پهنتر از دیگری) باشد، برای کاهش شوک الکتریکی باید این دو شاخه به پریز دو قطبی متصل شود. اگر دوشاخه در پریز قرار نگرفت، دوشاخه را بچرخانید. اگر باز تناسب نداشت، با يك متخصص برق تماس بگیرید. به هیچ عنوان دوشاخه را دستکاری نکنید.



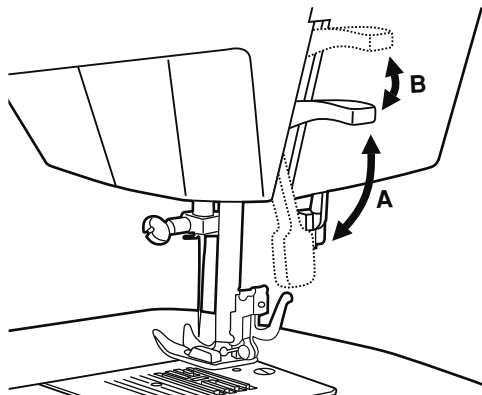


فشار پایه استاندارد شماره ۲ میباشد.

فشار پایه از قبل تنظیم شده است و برای دوخت معمولی نیاز به تنظیم خاص ندارد.

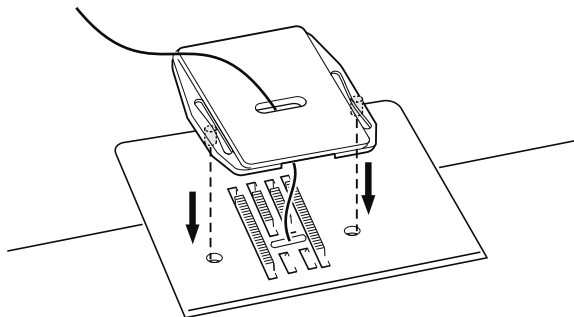
به هر حال بر اساس نیازهایتان می توانید فشار را تنظیم کنید.

برای دوختن پارچه های خیلی نازک، با چرخاندن پیچ در جهت خلاف عقربه های ساعت، فشار روی پارچه را کم کنید و برای پارچه های ضخیم، با چرخاندن آن در جهت عقربه های ساعت، فشار را زیاد کنید.



اهرم بالابر پایه برای بالا و پایین بردن پایه استفاده می شود. (A)

برای دوختن پارچه های ضخیم یا چند لایه، می توانید پایه را یک مرحله بالاتر ببرید تا پارچه ها راحتتر زیر پایه قرار گیرند. (B)

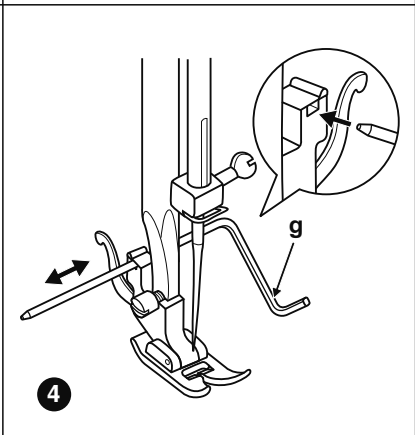
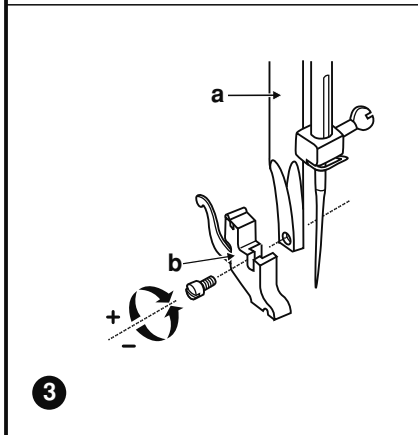
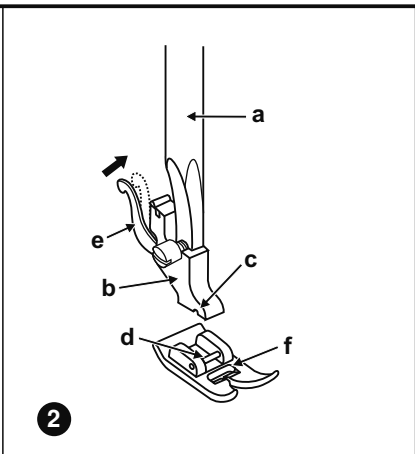
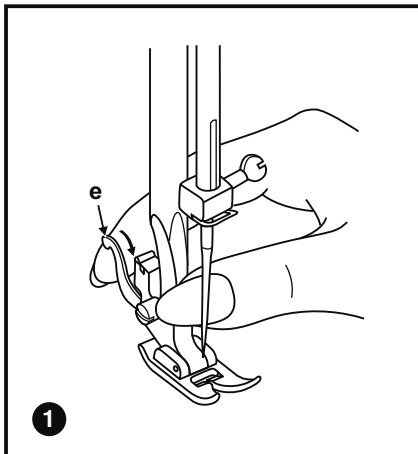


صفحه رفو

برای کارهایی مانند گلدوزی و رفو ، صفحه رفو می بایستی نصب گردد.

صفحه رفو را همانند شکل نصب نمایید.

برای خیاطی عادی، صفحه رفو را جدا نمایید.



توجه: قبل از آنکه اعمال زیر را انجام دهید، دکمه روشن خاموش را روی "۰" قرار دهید.

جدا کردن پایه

پایه را بالا ببرید.
با بالا بردن اهرم (e) که در پشت ساق پایه قرار دارد، پایه را آزاد کنید. (۱)

نصب پایه

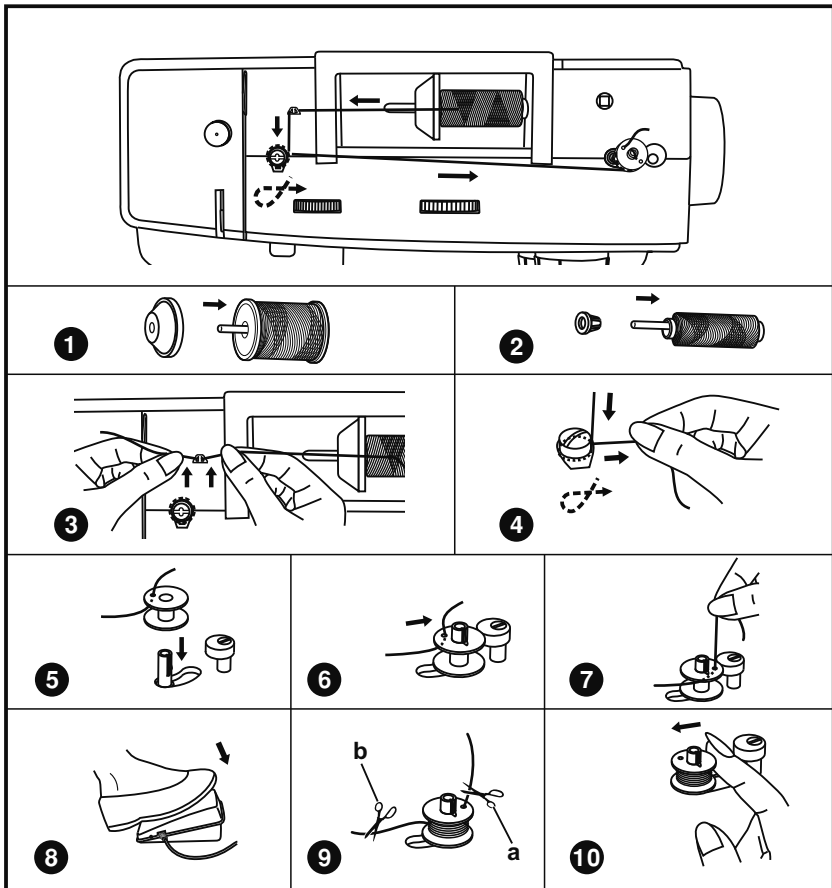
ساق پایه (b) را آنقدر پایین بیاورید تا شیار (c) درست روی پین (d) قرار گیرد.
ساق پایه (b) را پایین آورید تا پایه (f) خود به خود به ساق پایه متصل شود. (۲)

نصب ساق پایه

سوزن را به بالاترین موقعیت خود آورده، اهرم بالای پایه را بالا ببرید. ساق پایه (b) را به میل پایه (a) نصب کنید. پیچ را محکم کنید. (۳)

نصب راهنمای درز

راهنمای درز (g) را مانند شکل در شکاف قرار دهید. فاصله را بر اساس نیازتان برای درزها، پیل‌ها و غیره تنظیم کنید. (۴)



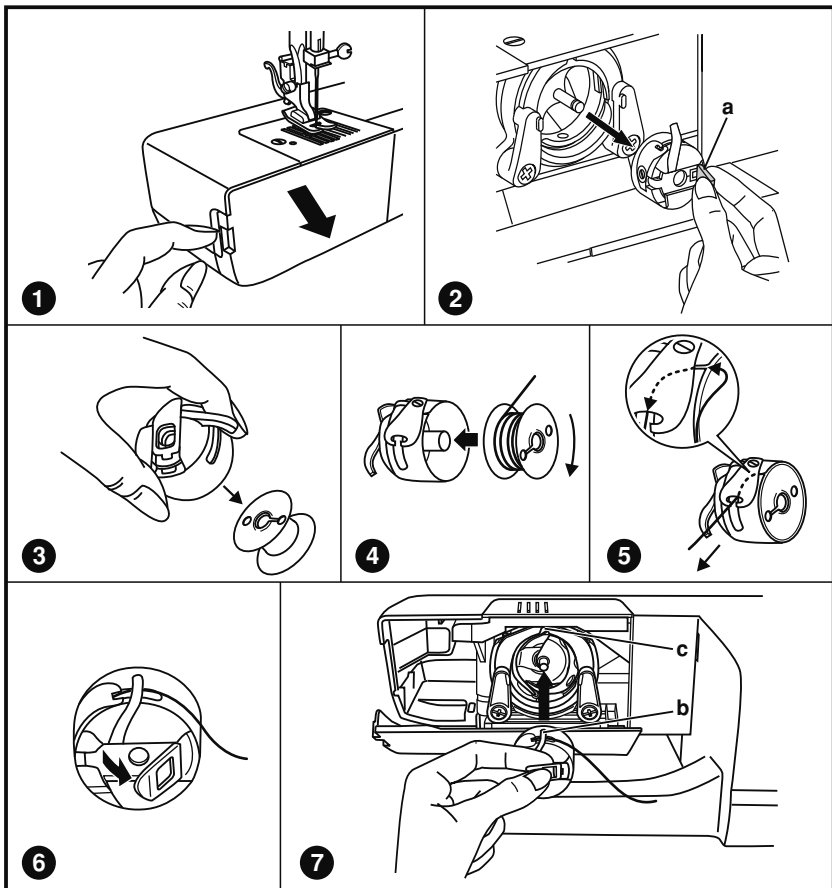
۱. يك ماسوره خالي را در ميله ماسوره پر كن قرار دهيد.

۲. نخ را به سمت چپ هدايت كرده، از ديسك كشيش نخ ماسوره پر كن، عبور دهيد، نخ را به سمت راست بكشيد تا به ماسوره برسد.

۳. نخ را چند دور با دست در جهت عقربه هاي ساعت دور ماسوره بپيچيده و از يكي از سوراخهاي روي ماسوره از داخل به بيرون بگذرانيد و نخ را با دست نگهداريد. ماسوره را به سمت راست حركت دهيد تا در وضعيت پر شدن قرار گيرد. به آرامي پدال را فشار دهيد. وقتي ماسوره پر شد، چرخ به طور اتوماتيك متوقف خواهد شد. ماسوره را به سمت چپ حركت دهيد تا در موقعيت دوخت قرار گيرد و سپس از ميله جدا كنيد.

لطفا توجه داشته باشيد:

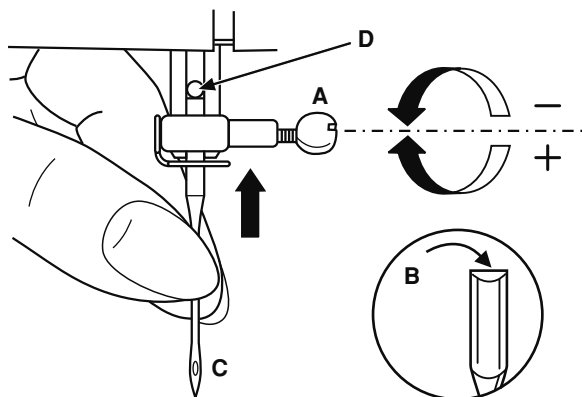
وقتني ميله ماسوره در موقعيت پر شدن است، چرخ و تويي چرخ كار نخواهند كرد. براي دوختن، ميله ماسوره پر كن را به سمت چپ حركت دهيد. (موقعيت دوخت)



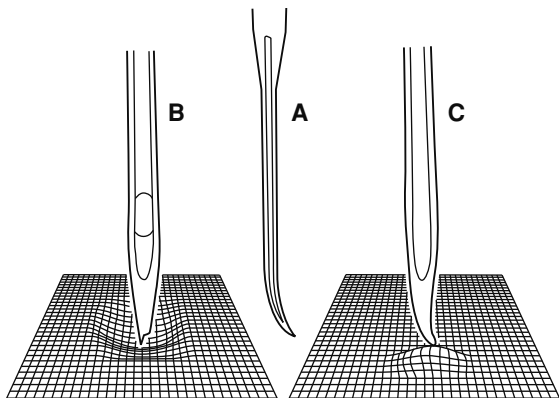
هنگام قرار دادن و یا در آوردن ماسوره ، سوزن می بایستی کاملاً بالا باشد.

- درب لولایی را باز نمایید.
- چفت ماسوره را به سمت خود کشیده و ماکو را از قسمت قاب ماکو خارج نمایید.
- ماکو را با یک دست نگه داشته و ماسوره را طوری قرار دهید که ماسوره در جهت عقربه های ساعت بچرخد.
- نخ را کشیده بطوریکه از شیار عبور کرده و از زیر فنر بگذرد.
- ماکو را توسط چفت آن با دست نگه دارید .
- ماکو را داخل قاب ماکو قرار دهید.
- از قرار گرفتن صحیح ماکو در جای خود مطمئن شوید بطوریکه قسمت انگشتی ماکو نیز در قسمت بالای رینگ در محل خود قرار گیرد.

توجه: قبل از جاگذاری یا بیرون آوردن ماسوره چرخ را خاموش کنید.



1



2

توجه: قبل از نصب یا جدا کردن سوزن، چرخ را خاموش نمایید.

سوزن را به طور دوره ای تعویض کنید، مخصوصا اگر آثاری از قبیل فرسودگی یا اشکالات دیگر در آن دیده می شود.

سوزن را مانند تصویر نصب کنید:

A. پیچ سوزن را شل کنید و بعد از نصب سوزن جدید، دوباره محکم کنید، (1)
B. سمت صاف سوزن باید به طرف پشت باشد.
C/D. سوزن را تا جایی که امکان دارد به بالا فشار دهید.

سوزن ها باید بدون عیب باشند. سوزن های

A. کج شده

B. کند شده

C. آسیب دیده

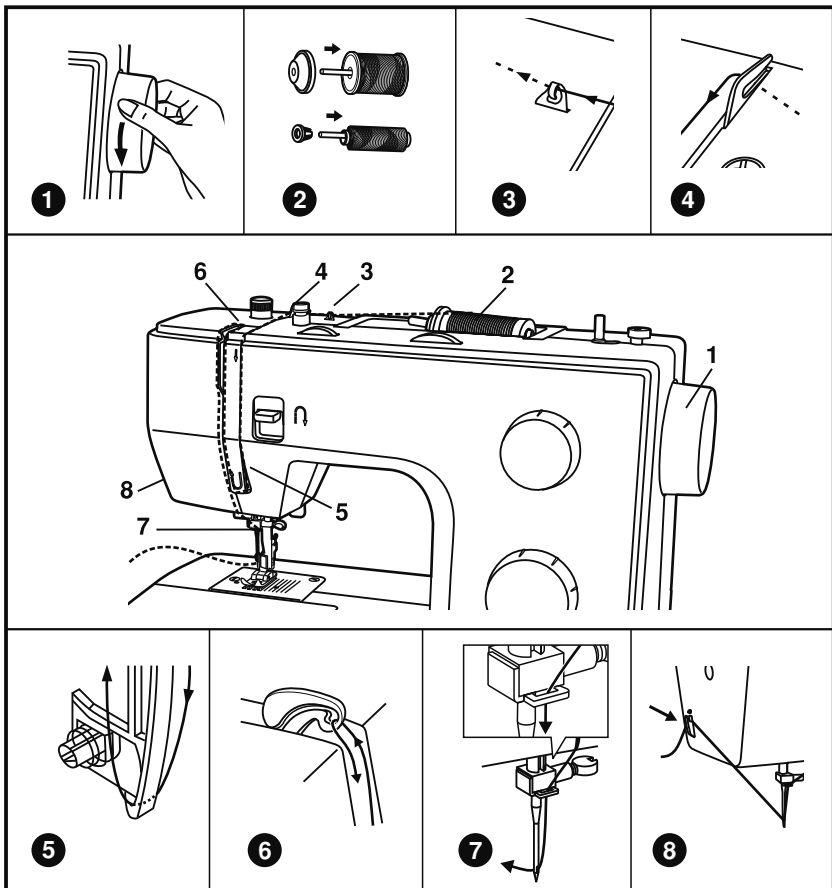
ممکن است مشکل ایجاد کنند.

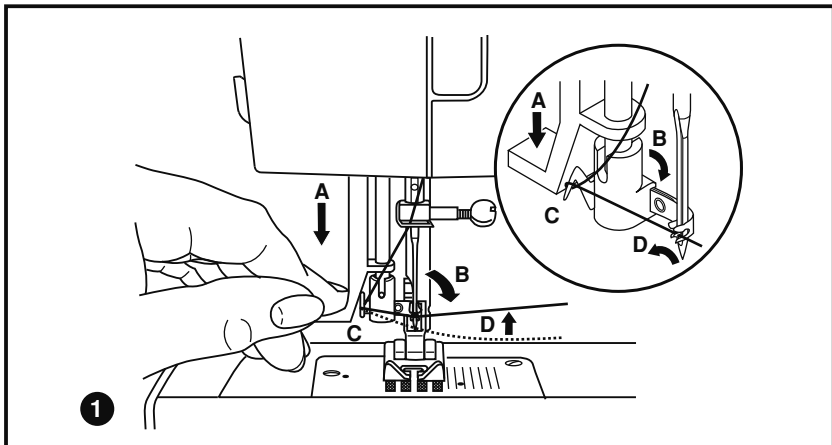
توجه:

قبل از نخ کشی، چرخ را خاموش کنید.

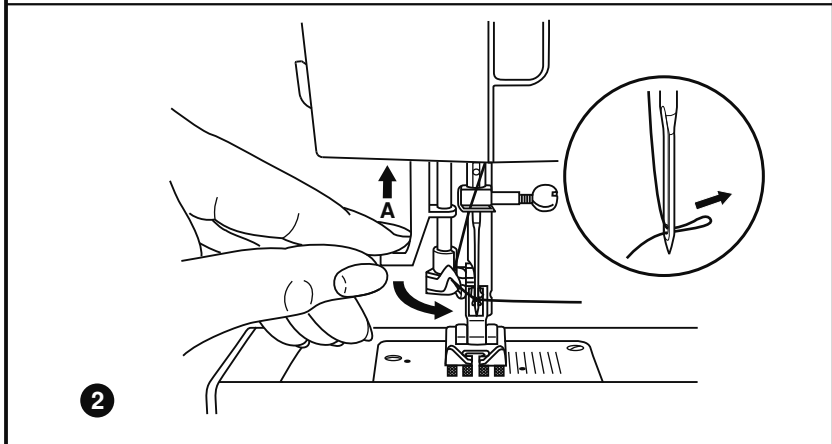
میل سوزن را به بالاترین موقعیت خود ببرید. نخ کشی را به ترتیب شماره تصویر انجام دهید. اگر مرحله ای را جا بیندازید یا نتوانید نخ را در یکی از راهنماهای نخ درست قرار دهید، چرخ عمل دوختن را درست انجام نخواهد داد.

به کشیدن نخ به سمت پایین ادامه دهید تا به راهنمای نخ میل سوزن برسید. نخ را از جلو به عقب از چشم سوزن بگذرانید، حدود ۱۰ سانتیمتر از نخ را در پشت سوزن آزاد بگذارید، و یا با استفاده از تیغه برش نخ، نخ اضافی را قطع کنید.





1

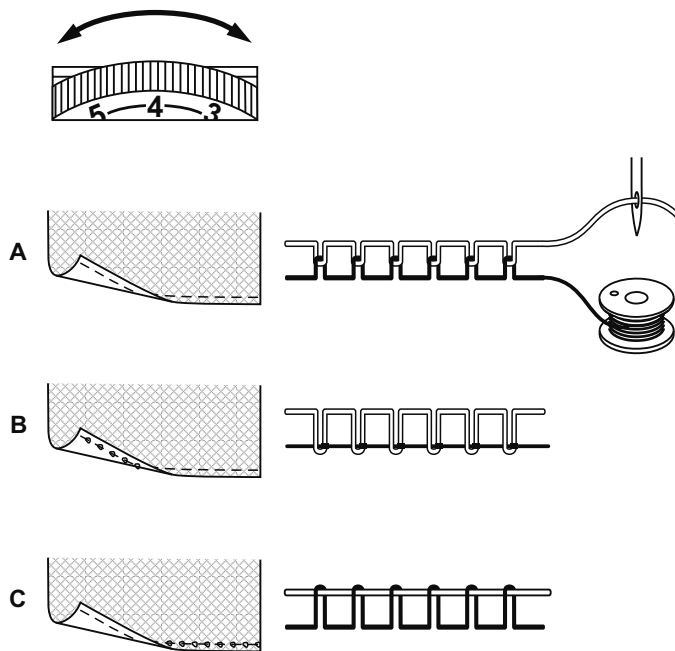


2

- سوزن را به بالاترين موقعيت خود ببريد.
 - اهرم (A) را به سمت پايين و راست ببريد.
 - سوزن نخ کن بطور اتوماتيك در موقعيت نخ کردن (B) قرار خواهد گرفت.
 - نخ را از دو قلاب عبور دهيد. (C)
 - نخ را به جلوي سوزن بياوريد تا نخ در قلاب (D) گير کند.
 - اهرم (A) را آزاد کنيد.
 - نخ را از چشم سوزن بکشيد.
- توجه:** چرخ را خاموش کنيد!

تنظیم معمولی کشش نخ روی "۴" می باشد.

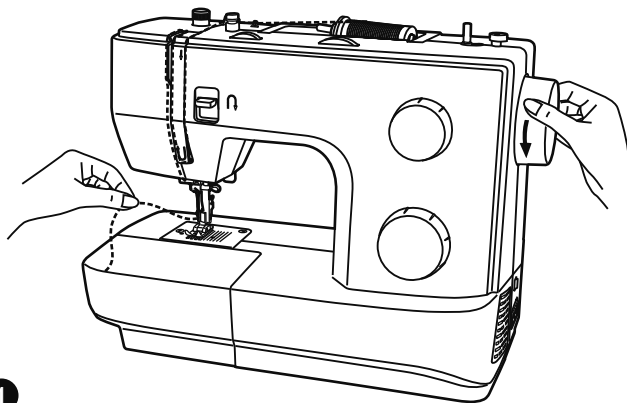
برای بالا بردن کشش، درجه تنظیم را روی شماره بعدی بچرخانید. برای کم کردن کشش، درجه تنظیم را روی شماره قبلی بیاورید.



A. کشش نخ معمولی

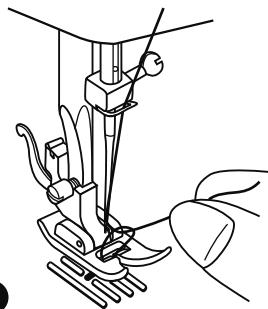
B. کشش نخ خیلی شل است.

C. کشش نخ خیلی محکم است.

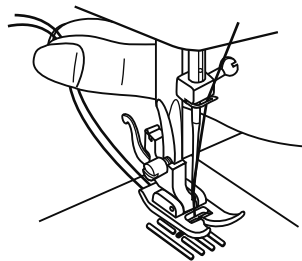


1

نخ رو را با دست چپتان نگهدارید. تویی چرخ را به جلو بچرخانید تا سوزن بالا آید. (۱)



2



نخ رو را بکشید تا نخ زیر از سوراخ صفحه دوخت بالا آید. هر دو نخ را از زیر پایه به پشت ببرید. (۲)

نوع نخ	نوع پارچه	سایز سوزن
نخ نازک پنبه ای، نا یلون یا پلی استر	پارچه های نازک: نخ سیبک، وال، سرژ، چیت، کتان کش، تریکو، ژرسه، کرپ، پلی استر تافته، پارچه های تی شرت و بلوز	۱۲ - ۱۰ / ۷۰ - ۸۰
اکثر نخ های موجود در بازار به سایز متوسط هستند و برای این پارچه ها و این سایز سوزن ها مناسب می باشند. نخ های پلی استر را برای پارچه های مواد دار و نخ های پنبه ای را روی پارچه های طبیعی تافته استفاده کنید تا بهترین نتیجه حاصل شود. همیشه در ماسوره و سوزن نخ یکسان را بکار ببرید.	پارچه های متوسط: کتان، ساتن، پارچه بادبانی، پارچه دم کنی، کشبافهای دوبله، پشمی های سبک	۱۴ - ۱۱ / ۷۵ - ۹۰
	پارچه های متوسط: کتان، پشمی، کشبافهای سنگین، پارچه حوله ای، دنیم	۱۴/۹۰
	پارچه های ضخیم: کریاس، پشمی، پارچه چادر و پارچه های پنبه دوزی شده، دنیم و پارچه های میلمان و پرده	۱۶/۱۰۰

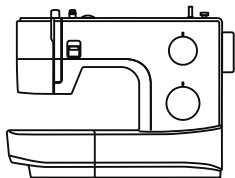
مهم: سایز سوزن، وزن نخ و ضخامت پارچه باید متناسب باشد.

سوزن	توضیحات	نوع پارچه
HA x 1 15 x 1	سوزن های استاندارد و تیز. سایزهای آن از ظریف به قطور تغییر می کند. (۷۰) ۱۰ تا (۱۰۰) ۱۶	برای پارچه های طبیعی: پشمی، کتان، ابریشمی و غیر. برای کشبافهای دوپل توصیه نمی شود.
15 x 1 / 130 / 705 H	سوزن های نیم - نوک گرد (۷۰) ۱۰ تا (۱۰۰) ۱۶	برای پارچه های طبیعی و مواددار، ترکیبات پلی استر، پلی استرهای کشباف، تریکو، کشبافهای تک یا دوپل.
15 x 1 / 130 / 705H (SUK)	سوزن های نوک گرد (۷۰) ۱۰ تا (۱۰۰) ۱۶	کشبافهای پلوروی، پارچه های لباس شنا، کش دوزی
130PCL / 705H - LR/LL	سوزن های چرم. (۸۰) ۱۲ تا (۱۰۰) ۱۶	چرم، وینیل، حوله ای (نسبت به سوزن استاندارد بزرگ، سوراخهای کوچکتری را ایجاد می کند).

تذکر:

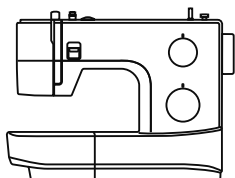
- ۱- سوزن های دوقلو می توانند برای دوختهای تزئینی و کاربردی استفاده شوند.
- ۲- وقتی با سوزن دوقلو می دوزید، عرض دوخت باید روی عدد کمتری از ۴ تنظیم شود.
- ۳- سوزن های اروپایی دارای سایزهای ۷۰، ۸۰، ... هستند. سوزن های آمریکایی و ژاپنی دارای سایز بندی ۱۱، ۱۲ ... م هستند.
- ۴- سوزن را بعد از مدتی (تقریباً بعد از دوخت هر دو لباس) تعویض کنید. و/یا در موارد پارگی نخ یا جا افتادن بخیه ها اقدام به عوض کردن آن نمایید.

1



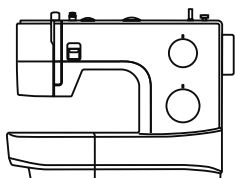
برای دوخت راسته، طرح " | " را با گردونه انتخاب دوخت، انتخاب کنید. طول دوخت را با درجه تنظیم طول دوخت تنظیم کنید. با چرخاندن درجه تنظیم عرض دوخت می توانید موقعیت سوزن را از مرکز به چپ تغییر دهید.

3



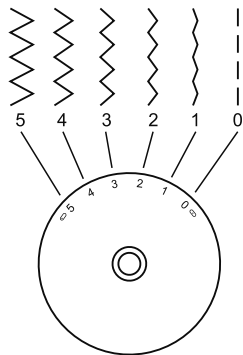
برای دوخت زیگزاگ، طرح " >> " را با گردونه انتخاب دوخت، انتخاب کنید. متناسب با پارچه انتخاب شده، طول و عرض دوخت را تغییر دهید.

5

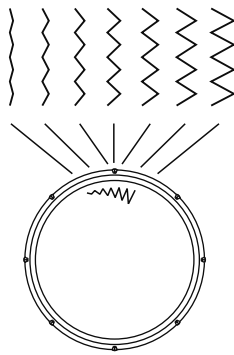


برای دسترس به دوختهای ردیف دوم، درجه تنظیم طول دوخت را روی (S1) آورده، طرح دلخواه را با گردونه انتخاب دوخت، انتخاب کنید و عرض دلخواه را با درجه تنظیم عرض دوخت تنظیم کنید. (sew&go 5)

درجه عرض دوخت (sew&go 5)



درجه عرض دوخت (sew&go 1/3)



گردونه انتخاب دوخت را بچرخانید تا پنجره نمایش، دوخت راسته را نمایش دهد.

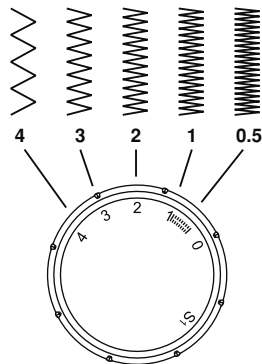
طول دوخت با درجه تنظیم طول دوخت کنترل می شود. شماره "۳" الی "۳" برای دوخت های معمولی مناسب است.

به طور کلی هر چه پارچه نازکتر باشد، نخ نیز نازکتر و طول دوخت کوتاهتر باید انتخاب شود و هر چه پارچه ضخیم تر باشد، نخ نیز ضخیمتر و شکل دوخت بلندتر باید انتخاب شود.

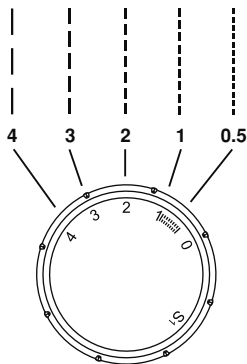
اگر طول دوخت "0" باشد، پارچه حرکت نخواهد کرد و سوزن در یک نقطه ثابت نوسان خواهد داشت.

با استفاده از درجه تنظیم عرض دوخت، موقعیت سوزن خود را از وسط تا چپ تعیین نمایید.

درجه طول دوخت



درجه طول دوخت



1

2

3

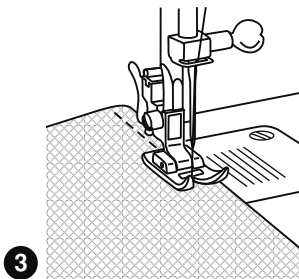
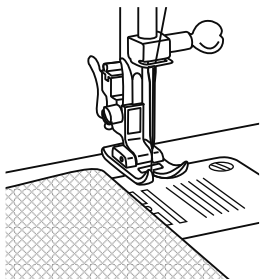
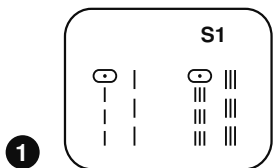
گردونه انتخاب دوخت را بچرخانید تا پنجره نمایش، دوخت راسته را نمایش دهد.

طول دوخت با درجه تنظیم طول دوخت کنترل می شود. شماره "۳" الی "۳" برای دوخت های معمولی مناسب است.

به طور کلی هر چه پارچه نازکتر باشد، نخ نیز نازکتر و طول دوخت کوتاهتر باید انتخاب شود و هر چه پارچه ضخیم تر باشد، نخ نیز ضخیمتر و شکل دوخت بلندتر باید انتخاب شود.

اگر طول دوخت "0" باشد، پارچه حرکت نخواهد کرد و سوزن در يك نقطه ثابت نوسان خواهد داشت.

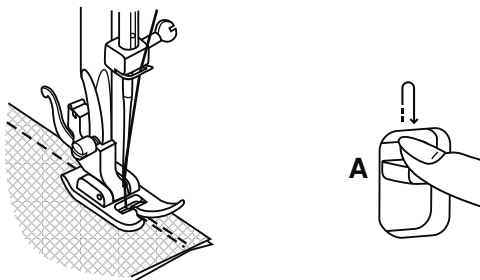
با استفاده از درجه تنظیم عرض دوخت، موقعیت سوزن خود را از وسط تا چپ تعیین نمایید.



دوخت معکوس

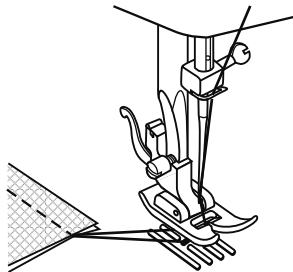
کلید دوخت معکوس را (A) در انتهای درز، فشار دهید. چند دوخت معکوس بزنید. کلید را رها کنید تا چرخ دوباره به طرف جلو بدوزد. (۱)

1

**جدا کردن پارچه**

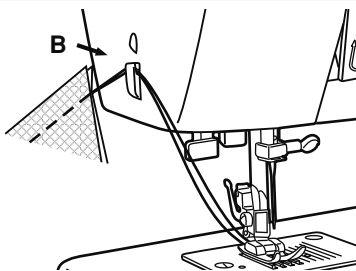
تویی چرخ را به جلو بچرخانید تا شیطانک در بالاترین موقعیت خود قرار گیرد. پایه را به بالا ببرید و پارچه را به طرف عقب بکشید. (۲)

2

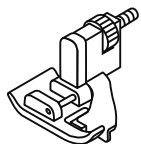
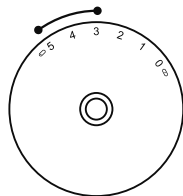
**قطع کردن نخ**

هر دو نخ را با تیغه برش نخ که در گوشه (B) پایین و چپ صفحه پیشانی قرار دارد قطع کنید. (۳)

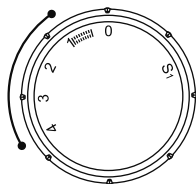
3



درجه عرض دوخت



درجه طول دوخت



این پایه که برای سجاف ها، پرده ها، شلوار دامن و غیره به کار می رود، جزء لوازم اختیاری می باشد.

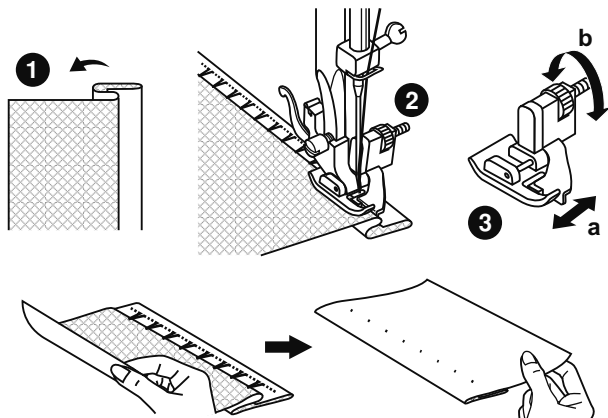
- پس دوزی / لباس زیر برای پارچه های نافتنه
- پس دوزی برای پارچه های کشی

چرخ را مانند شکل تنظیم کنید.

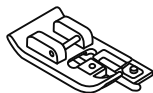
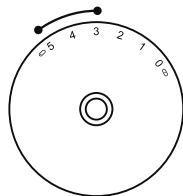
تذکره: دوختن پس دوز نیاز به تمرین دارد. همیشه قبل از آن که دوخت اصلی را بدوزید، چند بار امتحانی بدوزید.

پارچه را مانند شکل در حالی که پشت آن به بالا است تا بزنید.

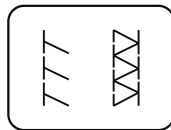
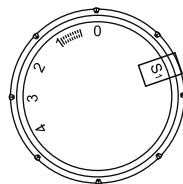
پارچه را زیر پایه قرار دهید. تویی را با دست به جلو بچرخانید تا سوزن به طور کامل به سمت چپ برود. سوزن فقط باید تایی پارچه را بدوزد. اگر اینطور نباشد، عرض دوخت را تنظیم کنید. راهنمای (a) را با چرخاندن پیچ (b) طوری تنظیم کنید که راهنما درست مماس با لبه تا، قرار گیرد. پدال را به نرمی فشار دهید و در حالیکه پارچه را مماس با لبه راهنما نگه می دارید، به آرامی بدوزید.



درجه عرض دوخت



درجه طول دوخت



این پایه که برای درزها، تمیز کردن لبه ها و سردوزی به کار می رود، جزء لوازم اختیاری است.

- درجه طول دوخت را روی (S1) قرار دهید.
- عرض دوخت را بین ۲ تا ۵ تنظیم کنید.

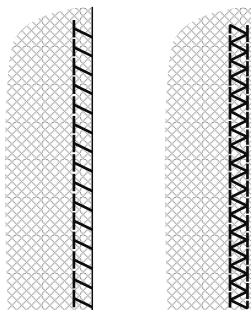
عرض دوخت می تواند به تناسب نوع پارچه تغییر داده شود.

سردوز کشی "Z"

برای پارچه های کشیاف، ژرسه، لبه یقه های تی شرت، پارچه کشیاف دادن به یقه و آستین. (۱)

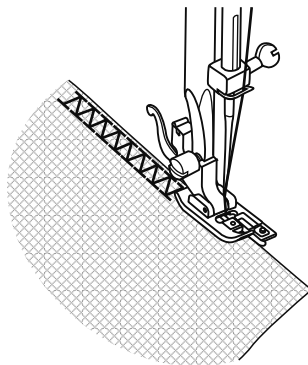
دوخت سردوز دوبل "X"

برای کشیاف های ظریف، بافته های دستی، درزها. (۲)



1

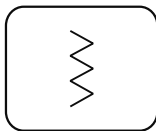
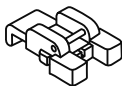
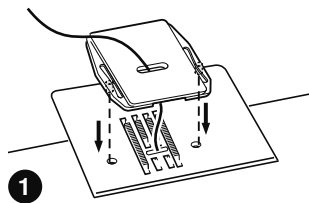
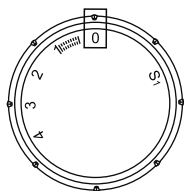
2



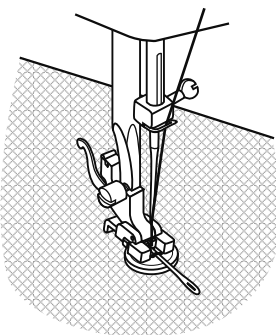
همه دوختهای سردوز برای دوختن و هم تمیز کردن لبه پارچه ها و اضافه درزها مناسب هستند. هنگام تمیز کاری، سوزن فقط باید از روی لبه پارچه برود.

توجه: از سوزن های جدید یا سوزنهای نوک گد و یا سوزن های استرج استفاده کنید.

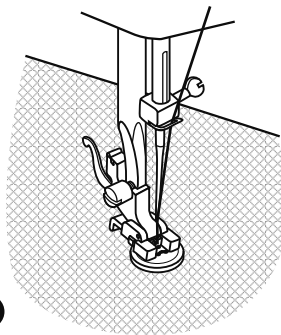
درجه طول دوخت



1



2



3

صفحه رفو را همانند شکل نصب نمایید. (۱)

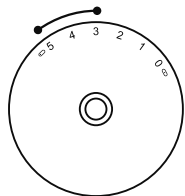
پایه دوخت دکمه را نصب کنید. درجه تنظیم طول دوخت را به "0" تغییر دهید.

پارچه را زیر پایه قرار دهید. دکمه را در موقعیت دلخواه قرار داده، پایه را پایین بیاورید. درجه تنظیم انتخاب دوخت را روی زیگزاگ بیاورید. عرض زیگزاگ را بر اساس فاصله بین دو سوراخ دکمه بین ۳ تا ۵ تنظیم کنید. تویی چرخ را بچرخانید تا مطمئن شوید سوزن درست داخل دو سوراخ چپ و راست دکمه فرو می رود.

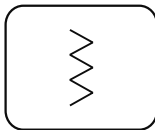
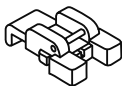
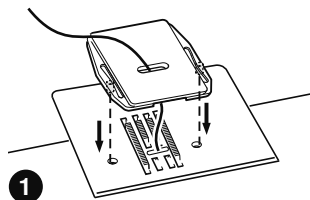
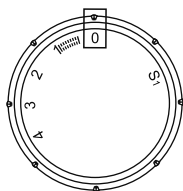
گردونه انتخاب دوخت را روی دوخت راسته تنظیم کنید، چند بخیه بدوزید تا محکم شود. درجه تنظیم انتخاب دوخت را روی زیگزاگ آورده، حدود ۱۰ بخیه روی دکمه بدوزید. درجه تنظیم انتخاب دوخت را روی راسته تنظیم کرده چند دوخت برای محکم کردن بدوزید.

برای آزادی بیشتر دکمه، یک سوزن رفوگری در روی دکمه قرار دهید و بدوزید. (۳) برای دکمه هایی که دارای ۴ سوراخ هستند، اول از روی دو سوراخ جلو بدوزید. (۲)، پارچه را به جلو کشیده و دو سوراخ عقبی را بدوزید. (۳)

درجه عرض دوخت



درجه طول دوخت

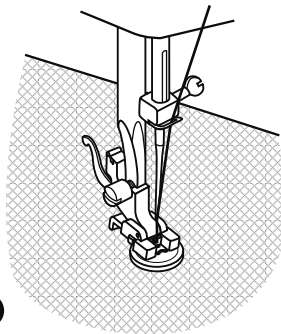
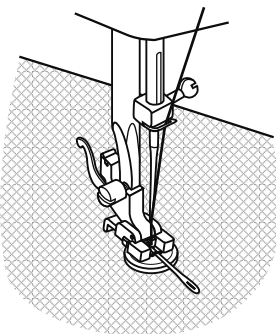


صفحه رفو را همانند شکل نصب نمایید. (۱)

پایه دوخت دکمه را نصب کنید. درجه تنظیم طول دوخت را به "0" تغییر دهید.

پارچه را زیر پایه قرار دهید. دکمه را در موقعیت دلخواه قرار داده، پایه را پایین بیاورید. درجه تنظیم انتخاب دوخت را روی زیگزاگ بیاورید. عرض زیگزاگ را بر اساس فاصله بین دو سوراخ دکمه بین ۳ تا ۵ تنظیم کنید. تویی چرخ را بچرخانید تا مطمئن شوید سوزن درست داخل دو سوراخ چپ و راست دکمه فرو می رود.

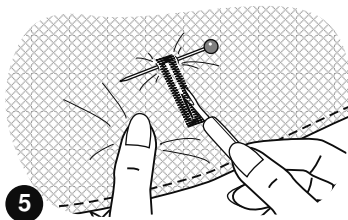
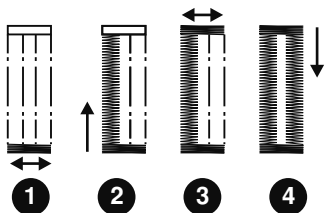
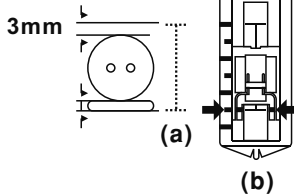
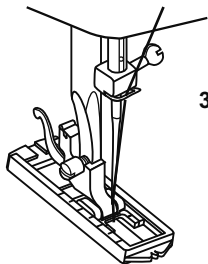
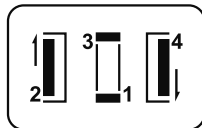
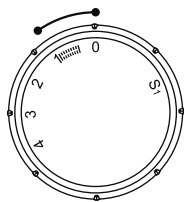
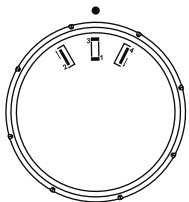
گردونه انتخاب دوخت را روی دوخت راسته تنظیم کنید، چند بخیه بدوزید تا محکم شود. درجه تنظیم انتخاب دوخت را روی زیگزاگ آورده، حدود ۱۰ بخیه روی دکمه بدوزید. درجه تنظیم انتخاب دوخت را روی راسته تنظیم کرده چند دوخت برای محکم کردن بدوزید.



برای آزادی بیشتر دکمه، یک سوزن رفوگری در روی دکمه قرار دهید و بدوزید. (۳) برای دکمه هایی که دارای ۲ سوراخ هستند، اول از روی دو سوراخ جلو بدوزید. (۲)، پارچه را به جلو کشیده و دو سوراخ عقبی را بدوزید. (۳)

(sew&go 1/3)

درجه طول دوخت



درجه تنظیم انتخاب طرح را در حالت جا دکمه قرار دهید

۱. پایه همه کاره را جدا کرده و پایه جا دکمه را نصب نمایید .

۲. قطر دایره و فاصله طرفین دکمه را اندازه گرفته و با ۰,۳ سانتی متر جمع نمایید و اندازه بدست آمده را روی پارچه علامت بگذارید .

۳. پارچه را زیر پایه قرار دهید تا اینکه علامت روی پایه جا دکمه با علائم روی پارچه تشکیل یک خط دهند . سپس پایه را درحالیکه خط مرکزی جا دکمه پارچه ، روی مرکز شکاف پایه قرار گیرد پایین می آوریم .

برای تراکم دوخت درجه طول دوخت را مابین ۰,۵ تا ۱ تنظیم کنید .

توجه :

تراکم دوخت مطابق با پارچه تغییر می کند همیشه یک نمونه جا دکمه را آزمایش نمایید . ترتیب ۴ مرحله ای جا دکمه که از یک مرحله به مرحله بعدی بوسیله درجه انتخاب الگو صورت می گیرد را دنبال نمایید .

مراقب باشید که دوختهای زیادی را در مراحل یک و سه ، دوخت نزنید

از بشکاف استفاده کنید و جا دکمه را ببرید . از هر دو انتها به سمت وسط باز نمایید

نکته : به آرامی کشش نخ بالا را کاهش دهید تا نتیجه بهتری حاصل شود .

از یک لایه برای پارچه های نازک و کشی استفاده نمایید .

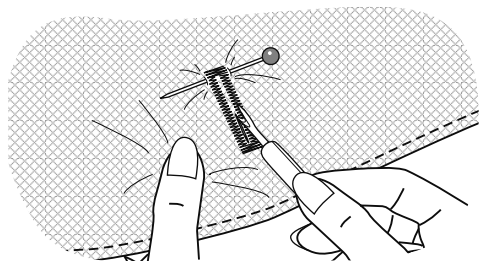
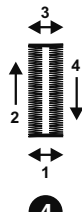
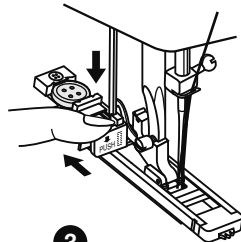
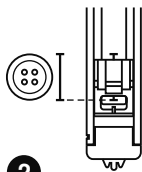
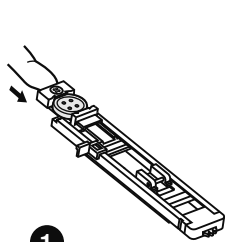
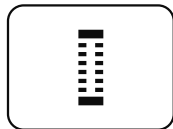
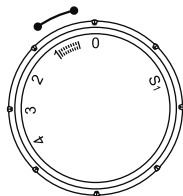
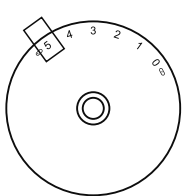
پیشنهاد می شود که از نخ کلفت برای پارچه های بافتنی و کشی استفاده نماید .

دوختن يك جادگمه:

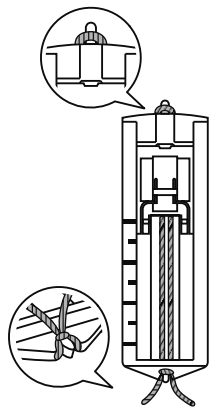
۱. با استفاده از صابون خیاطی، محل دوخت جادگمه را روی پارچه علامت بگذارید.
۲. پایه جادگمه را نصب کرده، درجه تنظیم انتخاب دوخت را روی جادگمه تنظیم کنید. (۱)
۳. پایه را در حالیکه علامت روی پارچه با علامت روی پایه مانند شکل تنظیم شده باشد، پایین آورید. (اول بست جلو دوخته خواهد شد.)
۴. صفحه دکمه را باز کرده، دکمه را در آن قرار دهید. (۲)
۵. اهرم جادگمه را پایین آورده و به عقب فشار دهید. (۳)
۶. در حالیکه نخ رو را به نرمی نگهداشته اید، چرخ را به کار ببندازید.
۷. دوخت جادگمه به ترتیب نشان داده شده در شکل انجام خواهد شد. (۴)
۸. پس از پایان جادگمه، چرخ را متوقف کنید. (۵)

درجه عرض دوخت

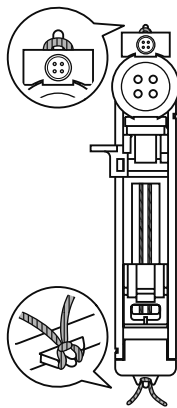
درجه طول دوخت



sew&go 1/3



sew&go 5



هنگام دوختن جادکمه روي پارچه هاي کشي، در زير جادکمه يك نخ قيطان قرار دهيد.

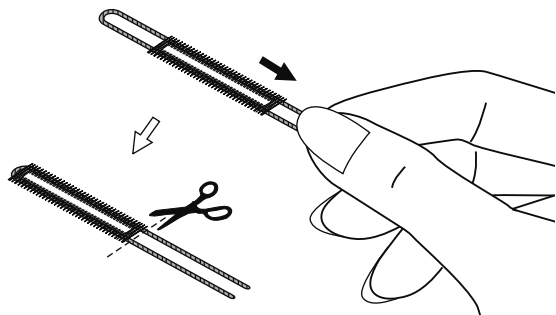
۱. با استفاده از صابون خياطي، محل دوخت جادکمه را روي پارچه علامت بگذاريد. پایه جادکمه را نصب کرده، گردونه انتخاب دوخت را روي جادکمه بياوريد.

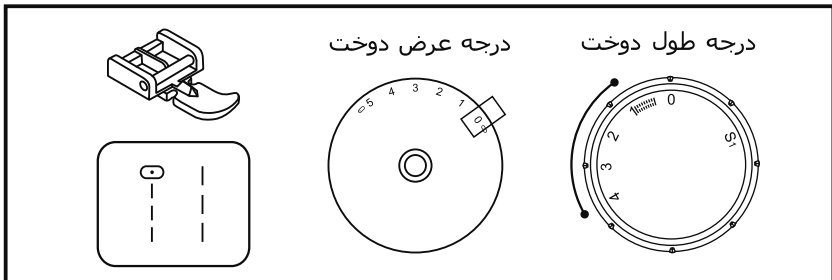
۲. نخ قيطان را در انتهاي پایه گير انداخته، دو سر نخ قيطان را به جلوي پایه بياوريد، آنها را در شيارها قرار دهيد و در آنجا بطور موقت گره بزنيد.

۳. پایه را پايين بياوريد و بدوزيد.

• عرض دوخت را به تناسب ضخامت نخ قيطان تنظيم کنيد.

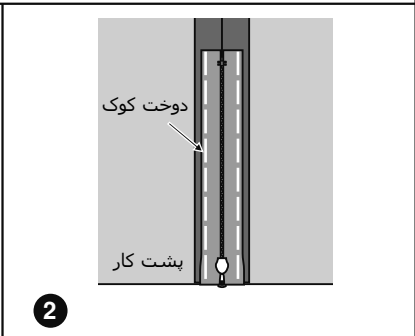
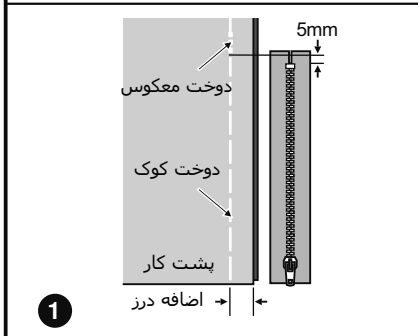
۴. وقتي دوخت کامل شد، به نرمي نخ قيطان را بکشيد تا شل نباشد، و بعد اضافه آن را فيچي کنيد.





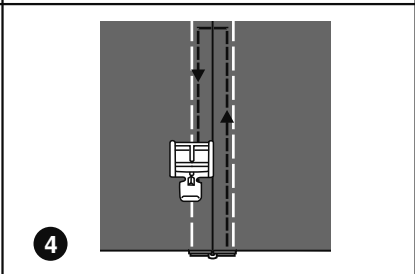
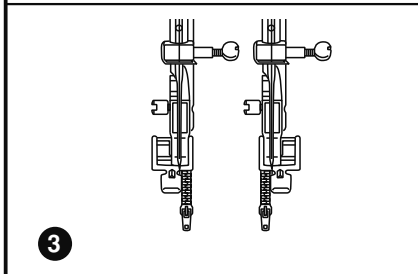
چرخ را مانند تصویر تنظیم نمایید. گردونه انتخاب دوخت روی " | " باشد.

- طول دوخت را بر اساس ضخامت پارچه بین ۲/۵ تا ۵ تنظیم کنید
- درجه تنظیم عرض دوخت را روی "0" بیاورید.



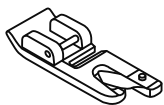
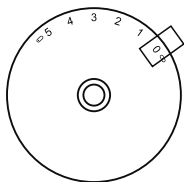
پایه زیپ می تواند بر اساس آنکه می خواهید کدام طرف زیپ را بدوزید، به سمت راست یا چپ وصل شود. (۱)

هنگام دوختن وقتی به گیره زیپ رسیدید، سوزن را به داخل پارچه پایین آورید و پایه زیپ را بالا ببرید. گیره زیپ را به پشت حرکت دهید. پایه را پایین آورده و به دوختن ادامه دهید.

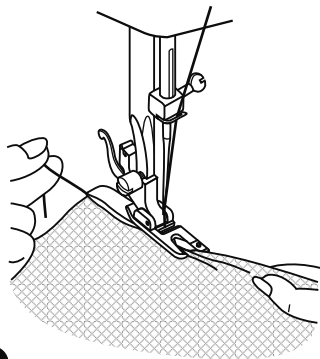
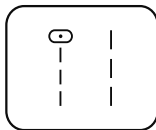
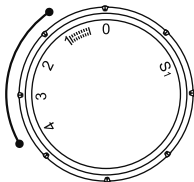


همچنین می توانید با این پایه، برای دوختن مغزی، یک نخ قیطان را در داخل نوار اریب قرار داده و بدوزید. (۲)

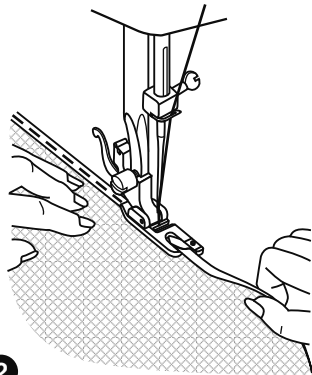
درجه عرض دوخت



درجه طول دوخت



1



2

این پایه که برای تو دادن لبه پارچه های ظریف به کار می رود، جزو لوازم اختیاری می باشد.

چرخ را مانند تصویر تنظیم کنید.

گردونه انتخاب دوخت روی " | " باشد.

• طول دوخت را بین ۲/۵ تا ۴ تنظیم کنید.

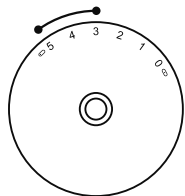
• گردونه انتخاب دوخت را روی "0" تنظیم کنید.

لبه پارچه را با فیچپی تمیز کنید. در اول لبه، حدود ۲ میلیمتر از لبه را دو بار به داخل تا کنید و ۵ - ۴ بخیه بدوزید تا محکم شود.

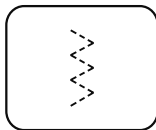
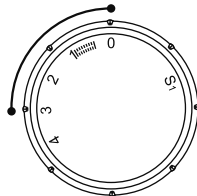
نخ را کمی به عقب بکشید. سوزن را به داخل پارچه بیاورید. پایه را بالا برده، تایی پارچه را در قسمت ماریج شکل پایه هدایت کنید. (۱)

کناره پارچه را به نرمی به سمت خودتان بکشید و پایه را پایین بیاورید. دوخت را آغاز کنید. در حالیکه پارچه را به طرف بالا و کمی به سمت چپ می کشید، آن را داخل قسمت ماریج هدایت کنید. (۲)

درجه عرض دوخت



درجه طول دوخت



برای دوختن روی توری و کش، رفوگری و وصله دوزی و تقویت لبه های پارچه.

چرخ را مانند تصویر تنظیم کنید.

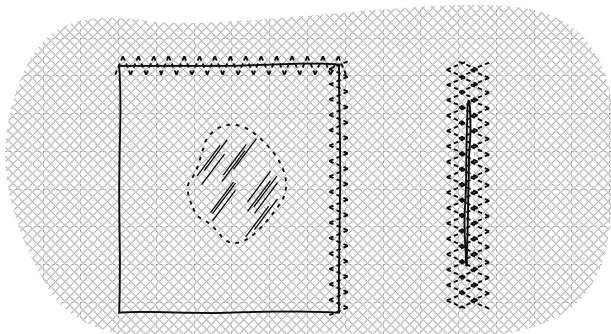
گردونه انتخاب دوخت روی "Z" باشد.

• طول دوخت را بین ۱ تا ۲ تنظیم کنید.

• درجه عرض دوخت را بین ۳ تا ۵ تنظیم کنید.

وصله را در جای خود قرار دهید. طول دوخت می تواند کوتاه در نظر گرفته شود تا بخیه ها خیلی نزدیک به هم دوخته شوند. (۱)

وقتی پارگی ها را رفو می کنید، بهتر است از یک لایه در پشت پارچه استفاده کنید. با استفاده از درجه تنظیم طول دوخت می توانید تراکم بخیه ها را تغییر دهید. اول از روی مرکز بدوزید و سپس دو طرف لبه ها را دوباره بدوزید. بر اساس نوع پارچه و پارگی، بین ۲ تا ۵ ردیف دوخت بزنید. (۲)



1

2

دوخت راسته سه تايي (۱)

گردونه انتخاب دوخت روي "|||" باشد. این دوخت را برای درزهايي که کشش زيادي را تحمل مي کنند بکار ببريد.

- درجه طول دوخت را روي (S1) قرار دهيد.
- درجه عرض دوخت را روي "0" تنظيم کنيد.

چرخ دو بخيه به جلو و يك بخيه به عقب خواهد دوخت. این نوع دوخت مقاومت درزها را زياد مي کند.

زيگزاگ سه بخيه (۲)

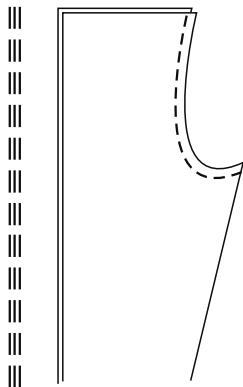
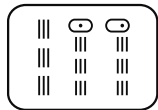
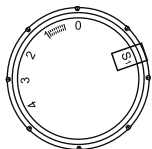
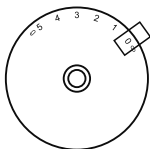
گردونه انتخاب دوخت را روي "Z" قرار دهيد.

این دوخت برای درزها و لبه هايي که بيشتر از همه کشش را تحمل مي کنند و همچنين برای تزئين مناسب است.

- درجه طول دوخت را روي (S1) قرار دهيد.
- درجه عرض دوخت را بين ۲ تا ۵ تنظيم کنيد.

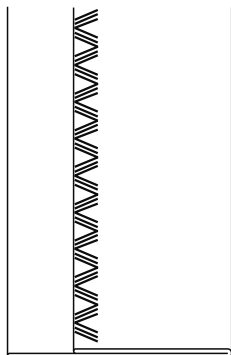
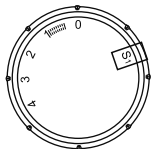
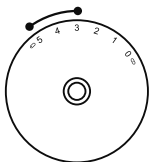
زيگزاگ سه گانه برای پارچه هاي محکم مانند کتان دنيم، مخمل کبريتي و غيره مناسب است.

درجه طول دوخت درجه عرض دوخت



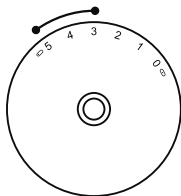
1

درجه طول دوخت درجه عرض دوخت

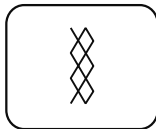
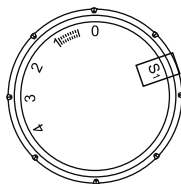


2

درجه عرض دوخت



درجه طول دوخت



برای درزها، لبه ها، تی شرتها، لباس زیر و مانند آن مناسب است.

چرخ را مانند تصویر تنظیم کنید.

گردونه انتخاب دوخت روی دوخت "❖" باشد.

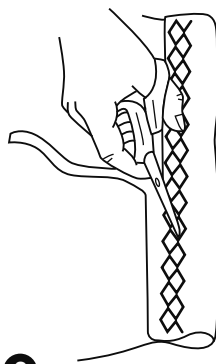
- درجه طول دوخت را روی (S1) قرار دهید.
- درجه عرض دوخت را بین ۴ تا ۵ تنظیم کنید.

این نوع دوخت می تواند برای انواع ژرسه ها و همچنین پارچه های کشیاف استفاده شود.
(۱)

به فاصله ۱ سانتیمتر از لبه را دوخته و در پایان اضافه را قیچی کنید. (۲)

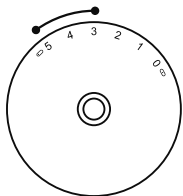


1

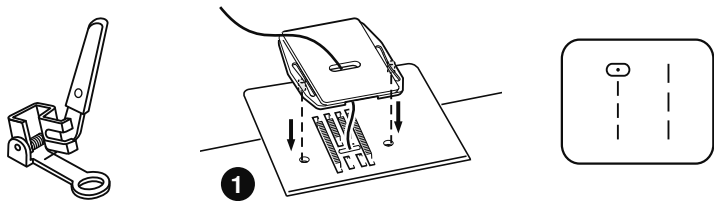
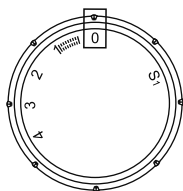


2

درجه عرض دوخت



درجه طول دوخت

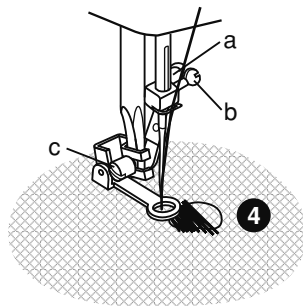
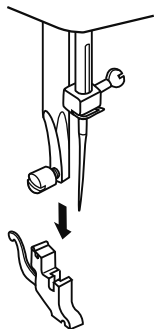


- صفحه رفو را همانند شکل نصب نمایید. (۱)
چرخ را مانند شکل تنظیم کنید.
ساق پایه را جدا کنید. (۲)

گردونه انتخاب دوخت روی " | " باشد.

- طول دوخت را روی "0" تنظیم کنید.
- درجه عرض دوخت را روی "0" بیاورید.

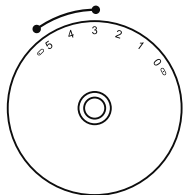
پایه رفو را به میل پایه وصل کنید. اهرم (a) باید پشت پیچ سوزن بند (b) باشد. پایه را محکم با انگشت اشاره خود فشار دهید و پیچ (c) را محکم کنید.



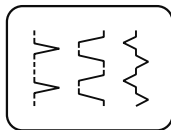
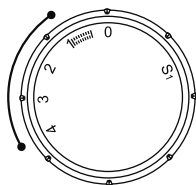
اول محدوده دور سوراخ را بدوزید (برای محکم کردن نخ ها) (۴) همیشه از چپ به راست کار کنید. کار را حدود ۱/۴ بچرخانید و دوباره بدوزید.

برای دوخت آسانتر و نتایج بهتر استفاده از کارگاه رفو توصیه می گردد.

درجه عرض دوخت



درجه طول دوخت



چرخ را مانند شکل تنظیم کنید. بر اساس نوع پارچه، درجه های تنظیم طول و عرض دوخت را تنظیم کنید. طول دوخت را بین ۱ تا ۲ تنظیم کنید. درجه عرض دوخت را بین ۲ تا ۵ تنظیم کنید.

لبه صدفی (۱)

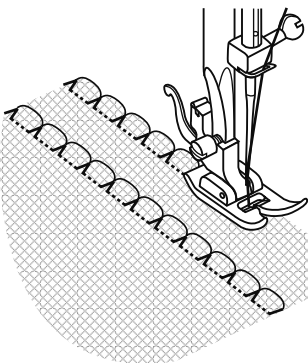
گردونه انتخاب دوخت روی "Z" باشد. این دوخت برای ایجاد لبه های تزئینی بکار می رود و برای پارچه های ظریف و لخت کشی مناسب است. بخیه بزرگتر باید درست در لبه پارچه دوخته شود تا ظاهری به شکل صدف ایجاد کند.

لبه بارو (۲)

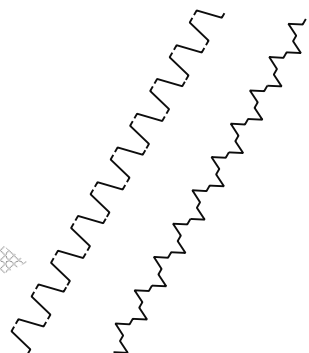
گردونه انتخاب دوخت روی "S" باشد. برای درزهای باز شده، دوخت روی کش و درزهایی که دیده می شوند مناسب است. این دوخت می تواند برای پارچه های محکم و ضخیمتر استفاده شود.

پل زدن (۳)

گردونه انتخاب دوخت روی "X" باشد. برای دوخت درزها، زیر بنشقیابها و رومیزی ها کاربرد دارد. این دوخت یک درز تزئینی ایجاد می کند که دارای ظاهر فاگون است. می توانید با قیطان یا کش، حالت چین کشی به آن بدهید.



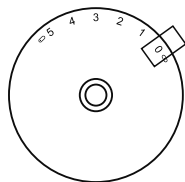
1



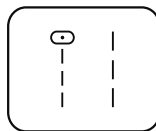
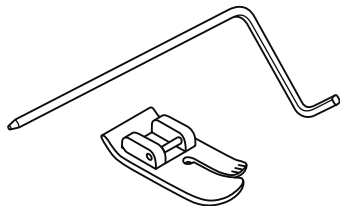
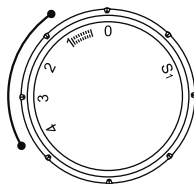
2

3

درجه عرض دوخت

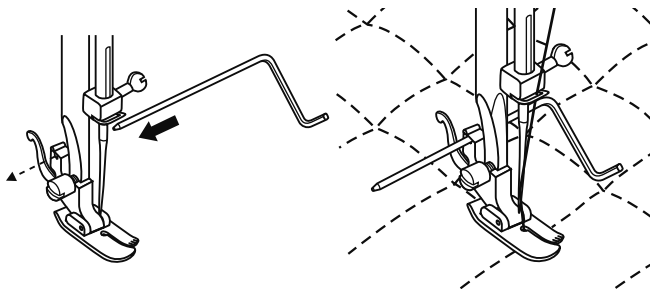


درجه طول دوخت

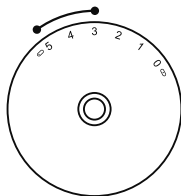


گردونه انتخاب دوخت را روی " | " بیاورید.

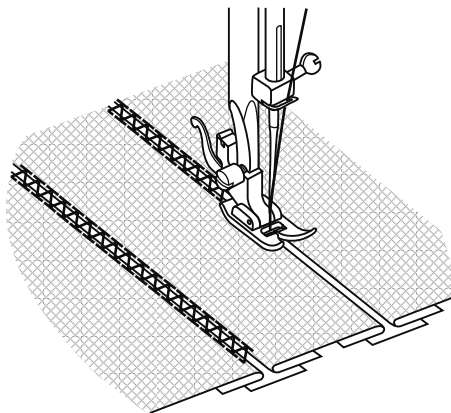
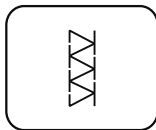
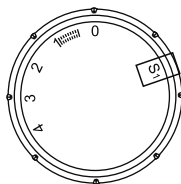
- طول دوخت را بین ۲/۵ تا ۴ تنظیم کنید.
- سوزن را در مرکز قرار دهید.
- راهنمای پنبه دوزی را به ساق پایه نصب کنید و فاصله دلخواه را تنظیم کنید.
- پارچه را حرکت داده، در حالیکه راهنما بر روی ردیف قبلی دوخته شده قرار می گیرد، ردیف جدید را بدوزید.



درجه عرض دوخت



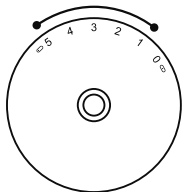
درجه طول دوخت



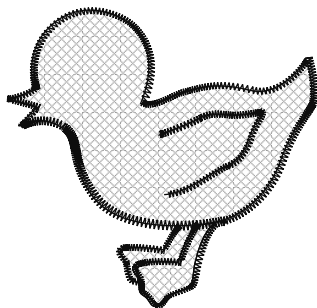
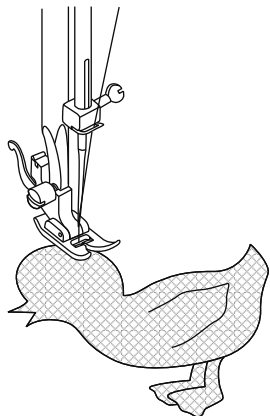
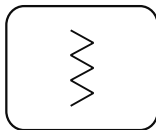
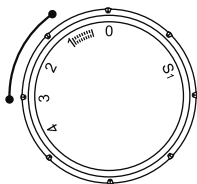
این دوخت برای اتصال دو پارچه به یکدیگر در حالیکه بین لبه های آنها فاصله می باشد استفاده می گردد.

- لبه های پارچه ها را تا کنید.
- زیر لبه ها یک ورق کاغذ نازک قرار داده و کوک بزنید.
- گردونه انتخاب دوخت را همانند شکل قرار داده و طول دوخت را روی S1 قرار دهید.
- درطول لبه بدوزید، در ابتدای دوخت کمی نخ ها را بکشید.
- از نخ های ضخیم تر از حالت عادی استفاده نمایید.
- بعد از دوخت، کوکها و کاغذ را جدا نمایید.
- ابتدا و انتهای دوخت را با دوخت معکوس گره بزنید.

درجه عرض دوخت



درجه طول دوخت



درجه طول دوخت را روي طول دلخواه تنظيم كنيد.

گردونه انتخاب دوخت را روي "Σ" بياوريد.

• درجه عرض دوخت را روي عرض کمتر قرار دهيد.

• طرح تکه دوزي را قيچي كنيد و روي پارچه كوك بزويد.

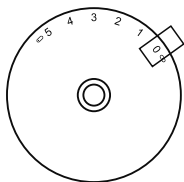
• به آرامي دور طرح را بدوزيد.

• پارچه هاي اضافي را قيچي كنيد و مواظب باشيد كه دوختها قيچي نشوند.

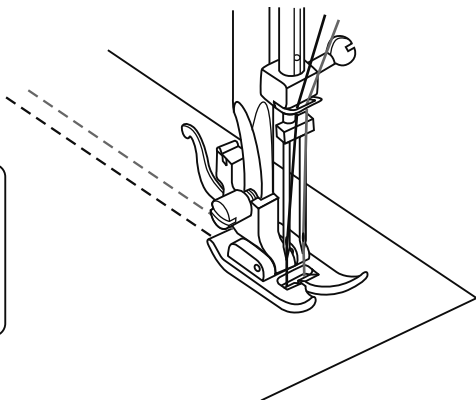
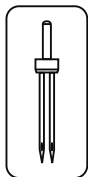
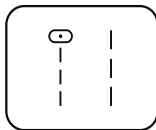
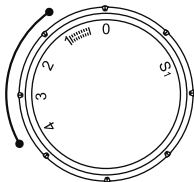
• كوكها را بشكافيد.

• براي جلوگيري از شكافته شدن نخ ها، نخهاي زير و رو را به پشت تکه ببريد و گره بزويد.

درجه عرض دوخت



درجه طول دوخت



درجه طول دوخت را روی طول دلخواه تنظیم کنید.

گردونه انتخاب دوخت را روی " | " بیاورید.

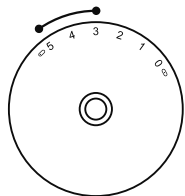
- سوزن را در مرکز قرار دهید.
- اطمینان حاصل کنید که دو نخ استفاده شده برای نخ کشی سوزن همسان هستند. می توانید از دو رنگ متفاوت استفاده کنید.
- سوزن دو قلو را مانند سوزن معمولی نصب کنید. طرف تخت سوزن همیشه باید به پشت باشد.
- هر کدام از سوزن‌ها را جداگانه مانند سوزن معمولی نخ کشی نمایید.

تذکر:

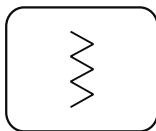
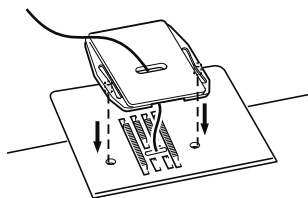
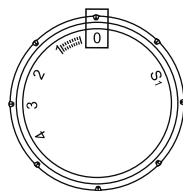
وقتی با سوزن دو قلو می‌دوزید، همیشه با آرامش پیش روید و سرعت آهسته را حفظ کنید تا دوخت با کیفیتی حاصل شود.

وقتی با سوزن دو قلو دوخت زیگزاگ می‌دوزید، اطمینان حاصل کنید که درجه تنظیم عرض دوخت بین 0 تا ۴ تنظیم شده باشد. عرض را بالاتر از ۴ نبرید.

درجه عرض دوخت



درجه طول دوخت

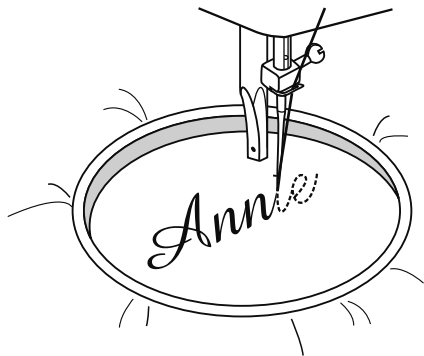


صفحه رفو را همانند شکل نصب نمایید.

- گردونه انتخاب دوخت را روی "Z" بیاورید.
- پایه و ساق پایه را جدا کنید.
- قبل از شروع دوخت، پایه را پایین آورید.
- درجه تنظیم طول دوخت را روی "0" قرار دهید.
- عرض دوخت را بر اساس اندازه حروف یا طرح گلدوزی تنظیم کنید.

آمادگی برای منوگرام یا گلدوزی

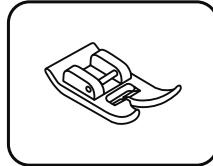
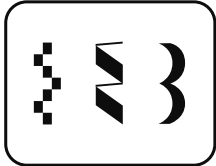
- حروف یا طرح مورد نظر را روی پارچه رسم کنید.
- پارچه را در کارگاه تا آنجایی که می توانید بکشید و محکم کنید.
- پارچه را زیر سوزن قرار داده، اطمینان حاصل کنید که میل پایه در پایتترین موقعیت خود قرار دارد.
- توی چرخ را به سمت خود بچرخانید تا نخ زیر، روی پارچه آید. در نقطه شروع چند بخیه برای محکم کردن بدوزید.
- کارگاه را با هر دو دست نگهدارید و هدایت کنید



چرخ را مانند شكل تنظيم كنيد.

بر اساس نوع پارچه، درجه هاي تنظيم طول و عرض دوخت را تنظيم كنيد.

- طول دوخت را بين ۰/۵ تا ۱ تنظيم كنيد.
- درجه عرض دوخت را بين ۲ تا ۵ تنظيم كنيد.



اين دوختها را مي توانيد براي لبه دوزي ها، روميزي ها، رو تختي ها، لبه هاي آستين، گلدوزي و غيره بكار ببريد. براي ايجاد ظاهر جذاب و زيباتر، عرض دوخت را به حداكثر برسانيد. استفاده از نخ گلدوزي به زيبايي كار خواهد افزود.

دوخت مربع (۱)

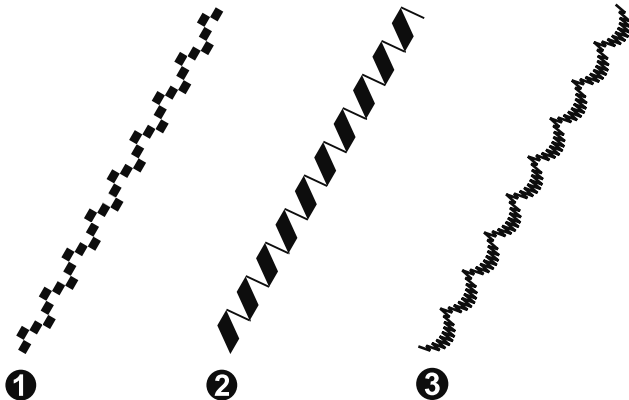
گردونه انتخاب دوخت روي " " باشد.

دوخت دكور (۲)

گردونه انتخاب دوخت روي " " باشد.

دوخت دالبري (۳)

گردونه انتخاب دوخت روي " " باشد. براي لبه هاي زيبا در كناره پارچه.

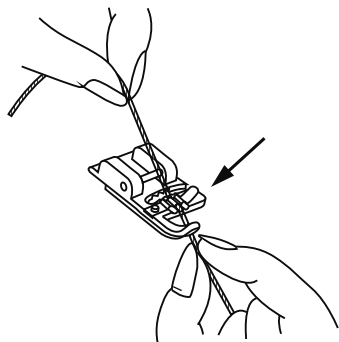


این پایه که برای تزئین لباس، رومیزی ها، متکاها و غیره بکار می رود، جزو لوازم اختیاری می باشد.

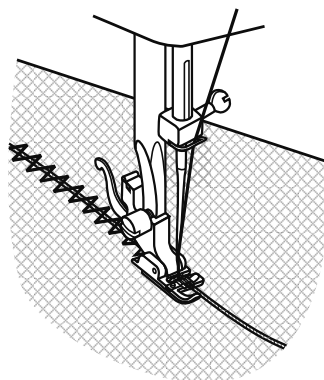
چرخ را مانند تصویر تنظیم کنید. دوختهای مختلفی برای دوختن روی قیطان استفاده می گیرد مانند زیگزاگ، زیگزاگ سه بخیه، دوختهای تزئینی.

گردونه انتخاب دوخت روی "Σ" باشد.

- طول دوخت را بین ۱ تا ۴ تنظیم کنید.
- درجه عرض دوخت را بین ۳ تا ۵ تنظیم کنید.

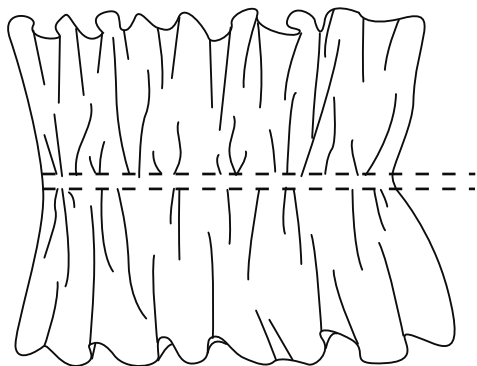
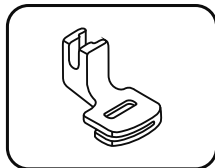
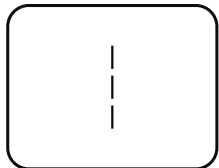


1



2

قیطان را بین فتر و شیار پایه قرار دهید. قیطان باید در شیار حرکت داشته باشد. می توان روی ۱ تا ۳ عدد نوار قیطان را دوخت. عرض دوخت بر اساس تعداد قیطانها و دوخت منتخب تنظیم می شود (۱/۲)



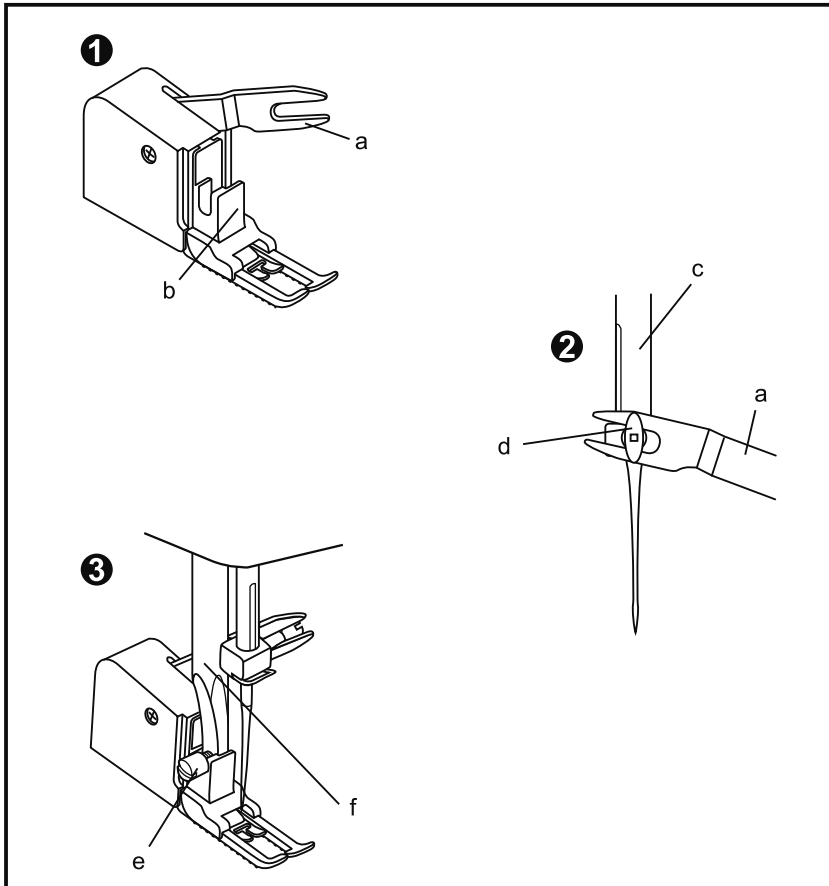
- پایه چین کشی را نصب کنید.
- راسته چین کشی آورده، سوزن را در مرکز قرار دهید.
- طول دوخت را بین ۲/۵ تا ۴ تنظیم کنید.
- يك يا چند ردیف راسته دوزي کنید.
- اگر نیاز به چین کشی بیشتری دارید، نخ را شل تر کنید (تا حدود ۲) تا نخ در زیر پارچه بخوابد.
- نخ زیری را بکشید تا پارچه جمعتر شود.

همیشه سعی کنید بدون پایه رونده (واکینگ) بدوزید. چون این پایه فقط در موارد ضروری باید مورد استفاده قرار گیرد.

پایه رونده (واکینگ) باعث می شود که لایه های بالا و پایین پارچه بطور یکسان جلو روند، و برای دقیق دوخته شدن پيلي ها، تراز شدن پارچه های راه راه و نقش دار بسیار مناسب است. این پایه از جلو رفتن ناهموار برخی از پارچه های سخت جلوگیری می کند.

۱. میل پایه را بالا ببرید.
۲. ساق پایه را جدا کنید.
۳. پایه رونده (واکینگ) را به صورت زیر به چرخ نصب کنید:
 - بازوی چنگالی باید در بالای پیچ سوزن درست جا گیرد. (۲)
 - محل اتصال را از چپ به راست حرکت دهید تا در میل پایه جا بگیرد.
 - میل پایه را پایین آورید.
 - پیچ تثبیت را محکم کنید.
۴. اطمینان حاصل کنید هر دو پیچ سوزن و پیچ تثبیت محکم هستند.
۵. نخ ماسوره را بالا بکشید. هر دو نخ را به زیر و پشت پایه ببرید.

- a. بازوی چنگالی
 b. سر وصل کننده
 c. میل سوزن
 d. پیچ سوزن بند
 e. پیچ نصب پایه
 f. میل پایه



احتیاط: قبل از تعویض قطعات یا تمیز کردن چرخ، همیشه آن را از برق بکشید.

تمیز کردن

سوزن را به بالاترین موقعیت خود ببرید .
 میز دوخت را جدا نموده و درب لولایی جلو را در قسمت جلوی بازو آزاد باز نمایید .
 ۲ پیچ را شل کنید و سپس صفحه سوزن را جدا نمایید .

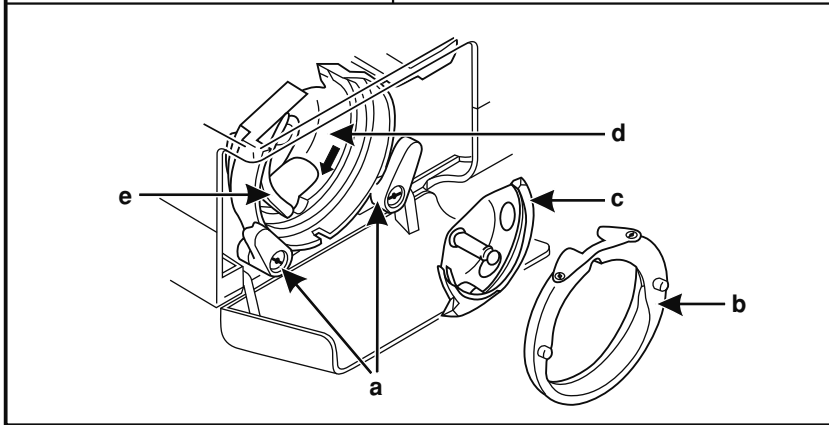
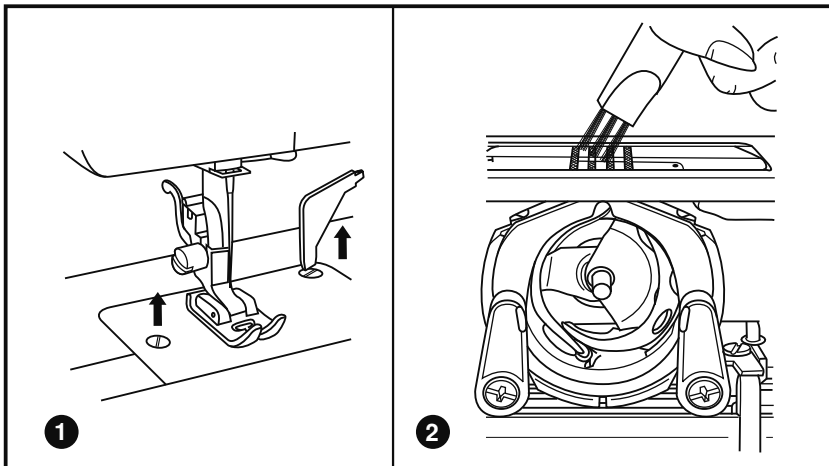
تمیز کاری و روغن کاری کمپلت

ماکو را بوسیله بازکردن ضامن خارج نمایید و آنرا از کمپلت بیرون آورید .
 دو زیانه نگهدارنده را به سمت خارج باز نمایید و آن را از کمپلت جدا کنید .
 ابتدا کارپیش بر را با برس تمیز کنید . سپس با یک پارچه نرم قاب ماکو ، رینگ کمپلت و محور متحرک را تمیز کنید . نقطه d را با روغن چرخ خیاطی روغن کاری کنید . (یک یا دو قطره)
 توبی چرخ را بچرخانید تا محور محرک قاب ماکو در موقعیت چپ قرار گیرد .

قاب ماکو و رینگ کمپلت را در محل خود قرار دهید . دو زیانه نگهدارنده را بسته ، ماسوره ، ماکو و صفحه سوزن را در محل خود قرار دهید .
 دو زیانه نگهدارنده را بسته ، ماسوره ، ماکو و صفحه سوزن را در محل خود قرار دهید .

نکته : زمانیکه سوزن پایین است ، قاب ماکو جدا نخواهد شد .

مهم: پرزها، کرکها، نخ ها و گرد و غبار باید به طور مرتب تمیز شوند. چرخ شما به طور دوره ای باید در مراکز مجاز، سرویس شود.



مشکل ایجاد شده

نخ سوزن پاره می‌شود

- ۱- چرخ درست نخ کشی نشده است
- ۲- کشش نخ سوزن خیلی سفت است
- ۳- نخ برای سوزن خیلی ضخیم است
- ۴- سوزن به درستی وصل نشده است
- ۵- نخ دور میل فرقره پیچیده است
- ۶- سوزن کج یا کند شده است

بخیه‌ها جا می‌افتند

- ۱- سوزن به درستی وصل نشده است
- ۲- سوزن کج یا کند شده است
- ۳- سایز سوزن مناسب نیست
- ۴- پایه درست نصب نشده است

سوزن می‌شکند

- ۱- سوزن کج یا کند شده است
- ۲- سوزن به درستی وصل نشده است
- ۳- سایز سوزن مناسب نیست

دوختها شل هستند

- ۱- چرخ درست نخ کشی نشده است
- ۲- ماکو درست نخ کشی نشده است
- ۳- سوزن/پارچه/ نخ با هم تناسب ندارند
- ۴- کشش نخ درست نیست

دوختها زیر پارچه جمع می‌شوند

- ۱- سوزن برای پارچه خیلی ضخیم است
- ۲- طول دوخت درست تنظیم نشده است
- ۳- کشش نخ زیاد است

دوختها ناهموار هستند، پارچه درست جلو نمی‌رود

- ۱- نخ نامرغوب است
- ۲- ماکو درست نخ کشی نشده است
- ۳- پارچه کشیده شده است

چرخ سر و صدا دارد

- ۱- چرخ باید روغنکاری شود
- ۲- در قاب ماکو پرز یا روغن جمع شده است
- ۳- از روغن نامرغوب استفاده شده است
- ۴- سوزن آسیب دیده است

چرخ قفلا، کده است

در قاب ماکو نخ گیر کرده است

روش رفع مشکل

- ۱- چرخ را دوباره نخ کشی کنید.
- ۲- کشش نخ را کم کنید. (عدد پایتنت)
- ۳- از سوزن بزرگتر استفاده کنید.
- ۴- سوزن را جدا کرده دوباره نصب کنید (طرف صاف به پشت)
- ۵- نخ پیچیده را شل کنید و دور فرقره بپیچید.
- ۶- سوزن را تعویض کنید.

- ۱- سوزن را جدا کرده دوباره نصب کنید (طرف صاف رو به پشت)
- ۲- سوزن را تعویض کنید.
- ۳- سوزن مناسب نخ و پارچه انتخاب کنید.
- ۴- پایه را کنترل کنید و درست نصب نمایید.

- ۱- سوزن را تعویض کنید.
- ۲- سوزن را جدا کرده دوباره نصب کنید (طرف صاف رو به پشت)
- ۳- سوزن مناسب نخ و پارچه انتخاب کنید.
- ۴- پایه درست را انتخاب و نصب کنید.

- ۱- چرخ را دوباره نخ کشی کنید.
- ۲- ماکو را مانند شکل نخ کشی کنید.
- ۳- سایز سوزن باید با نخ و پارچه تناسب داشته باشد.
- ۴- از کشش نخ مناسب استفاده کنید.

- ۱- از سوزن نازکتر استفاده کنید.
- ۲- طول دوخت را دوباره تنظیم کنید.
- ۳- کشش نخ را شل کنید.

- ۱- از نخ مرغوب استفاده کنید.
- ۲- ماکو را مانند شکل نخ کشی کنید.
- ۳- در هنگام دوختن پارچه را نکشید، اجازه دهید که چرخ آن را جلو ببرد.

- ۱- چرخ را روغنکاری کنید.
- ۲- قاب ماکو و کاربیش بر را تمیز کنید.
- ۳- فقط از روغن با کیفیت مخصوص چرخ خیاطی استفاده کنید.
- ۴- سوزن را تعویض کنید.

نخ را از ماکو جدا کنید. تهی چرخ را با به عقب و جلو

FA 06/2023 - 2. Edition
5029135.0.34 / 021K5L2601-01
©BERNINA International AG
Steckborn CH, www.bernina.com
Translated in Farsi by BERNINA-IRAN



www.mybernette.com