

bernette  
sew&go 7



## Bedienungsanleitung

---



[www.mybernette.com](http://www.mybernette.com)



# Wichtige Sicherheitshinweise

## WICHTIG

Beim Gebrauch einer elektrischen Maschine sind folgende grundsätzliche Sicherheitsmassnahmen unbedingt zu beachten:

Lesen Sie vor dem Gebrauch dieser Maschine die Bedienungsanleitung sorgfältig durch.

Bewahren Sie die Bedienungsanleitung an einem geeigneten Ort bei der Maschine auf und legen Sie diese bei, falls Sie ihre Maschine an einen Dritten weitergeben.

**Wenn die Maschine nicht im Gebrauch oder unbeaufsichtigt ist, trennen Sie die Maschine immer vom Stromnetz um Verletzungsgefahr zu vermeiden. Ziehen Sie daher den Stecker aus der Steckdose.**

## GEFAHR!

Zum Schutz gegen elektrischen Schlag:

1. Die Maschine nie unbeaufsichtigt stehen lassen, solange sie am Stromnetz angeschlossen ist.
2. Nach Gebrauch und vor der Reinigung die Maschine immer vom Stromnetz trennen.
3. LED Strahlung. Nicht direkt mit optischen Instrumenten betrachten. LED Klasse 1M.

## WARNUNG!

Zum Schutz gegen Verbrennungen, Feuer, elektrischen Schlag oder Verletzungen von Personen:

1. Die Maschine darf nicht von Kindern unter 8 Jahren oder von Personen mit Einschränkungen in den körperlichen, sensorischen oder mentalen Fähigkeiten bedient werden. Ebenfalls nicht, wenn das Wissen zur Bedienung der Maschine nicht vorhanden ist. Es sei denn, eine für die Sicherheit verantwortliche Person hat die Bedienung der Maschine und die damit verbundenen Risiken erklärt.
2. Die Maschine darf nicht als Spielzeug benutzt werden. Erhöhte Vorsicht ist geboten, wenn die Maschine von Kindern, in der Nähe von Kindern oder von Personen mit Einschränkungen benutzt wird.
3. Die Maschine darf nur zu dem in dieser Bedienungsanleitung beschriebenen Zweck benutzt werden. Es ist nur das von der Herstellerfirma empfohlene Zubehör zu verwenden.
4. Um sicherzustellen, dass Kinder nicht mit der Maschine spielen, müssen sie unter Aufsicht sein.
5. Diese Maschine nicht benutzen, falls das Kabel oder der Stecker beschädigt ist, sie nicht störungsfrei funktioniert, sie fallengelassen oder beschädigt wurde oder ins Wasser gefallen ist. Bringen Sie die Maschine ins nächstgelegene BERNINA Fachgeschäft zur Überprüfung oder Reparatur.

## Wichtige Sicherheitshinweise


6. Bei Gebrauch der Maschine darauf achten, dass die Lüftungsschlitze nicht blockiert sind. Halten Sie die Maschine und den Fussanlasser frei von Fusseln, Staub und Stoffrückständen.
7. Finger von allen beweglichen Teilen fernhalten. Spezielle Vorsicht ist im Bereich der Maschinennadel geboten.
8. Benutzen Sie immer die originale Stichplatte. Eine falsche Stichplatte kann zu Nadelbruch führen.
9. Verwenden Sie keine krummen Nadeln.
10. Während des Nähens den Stoff weder ziehen noch stossen. Das kann zu Nadelbruch führen.
11. Bei Tätigkeiten im Bereich der Nadel wie Nadel einfädeln, Nadel wechseln, den Greifer/Spule einfädeln, oder den Nähfuss wechseln Hauptschalter auf ("O") stellen.
12. Bei den in der Bedienungsanleitung aufgeführten Reinigungs- und Unterhaltsarbeiten sowie beim Auswechseln des Nählichts, die Maschine immer vom Stromnetz trennen (Stecker ziehen). Reinigungs- und Wartungsarbeiten dürfen nicht von Kindern ohne Beaufsichtigung ausgeführt werden.
13. Die Maschine nicht fallenlassen oder Gegenstände in die Öffnungen der Maschine stecken.
14. Benutzen Sie diese Maschine nur an trockenen, geschützten Orten. Diese Maschine nicht in feuchter oder nasser Umgebung benutzen.
15. Die Maschine nicht benutzen, wo Treibgasprodukte (Sprays) oder Sauerstoff verwendet werden.
16. Zum Ausschalten Hauptschalter auf ("O") stellen und die Maschine vom Stromnetz trennen. Dabei immer am Stecker festhalten und nicht am Kabel ziehen.
17. Falls das Stromkabel des Fussanlassers beschädigt ist, muss es durch den Hersteller, einen Fachmann oder einer ähnlich qualifizierten Person ersetzt werden, um eine Gefährdung zu vermeiden.
18. Keinen Gegenstand auf den Fussanlasser deponieren.
19. Benutzen Sie die gleiche Art von Glühbirne, wenn Sie diese ersetzen.
20. Die Maschine darf nur mit einem Fussanlasser des Typs C-8001 benutzt werden.
21. Bei normaler Bedienung ist der Schalldruckpegel geringer als 75dB(A).
22. Diese Maschine ist doppeltisoliert. Verwenden Sie nur Original-Ersatzteile. Beachten Sie den Hinweis für die Wartung doppeltisolierter Produkte.

# Wichtige Sicherheitshinweise

## WARTUNG DOPPELTISOLIERTER PRODUKTE

Ein doppeltisoliertes Produkt ist mit zwei Isolationseinheiten anstelle einer Erdung ausgestattet. Ein Erdungsmittel ist in einem doppeltisolierten Produkt nicht enthalten und sollte auch nicht eingesetzt werden.

Die Wartung eines doppeltisolierten Produkts erfordert höchste Sorgfalt und beste Kenntnisse des Systems und sollte daher nur von qualifiziertem Personal vorgenommen werden. Es dürfen für Service und Reparatur nur Original-Ersatzteile verwendet werden. Ein doppeltisoliertes Produkt ist folgendermassen gekennzeichnet: "Doppelisolierung" oder "doppeltisoliert".

Das Symbol  kann ebenfalls ein solches Produktkennzeichnen.

## BEDIENUNGSANLEITUNG SORGFALTIG AUFBEWAHREN!

### **Achtung!**

- Diese Maschine ist nur für den privaten Haushaltsgebrauch bestimmt. Wenn die Maschine intensiv oder kommerziell gebraucht wird, ist eine regelmässige Reinigung und besondere Pflege sehr wichtig.
  - Die Haftung für Zeichen starker Abnutzung durch intensiven oder kommerziellen Gebrauch werden nicht automatisch übernommen, selbst wenn diese noch innerhalb der Garantiefrist vorkommen. Die Entscheidung, wie in diesen Fällen zu handeln ist, obliegt dem nächstgelegenen Servicefachmann.
- 

### **Beachten:**

Wird die Maschine in einem kalten Raum aufbewahrt, diese ca. 1 Stunde vor Gebrauch in einen warmen Raum stellen.

---

### **Alle Rechte vorbehalten**

Aus technischen Gründen, zwecks Verbesserung des Produktes können Änderungen bezüglich der Ausstattung der Maschine oder des Zubehörs ohne Vorankündigung jederzeit vorgenommen werden. Das Zubehör kann ebenso länderspezifisch verändert sein.



### **Umweltschutz**

BERNINA fühlt sich dem Umweltschutz verpflichtet. Wir bemühen uns, die Umweltverträglichkeit unserer Produkte zu erhöhen, indem wir diese ununterbrochen verbessern bezüglich Gestaltung und Produktions-Technologie. Wenn die Maschine nicht mehr benötigt wird, diese nicht im Haushaltabfall entsorgen. Bringen Sie die Maschine zur adäquaten Sammelstelle. Informationen hierzu sind von Ihrer Heimatgemeinde erhältlich.

Wenn elektronische Maschinen unsachgemäss in Müllhalden entsorgt werden, können gefährliche Substanzen in das Grundwasser gelangen, die schlussendlich in die Nahrungskette geraten und so unsere Gesundheit schädigen.

Wenn alte Maschinen durch neue ersetzt werden, ist der Detailhändler dazu verpflichtet, die alten Maschinen ohne Zusatzkosten zurückzunehmen und fachgerecht zu entsorgen.

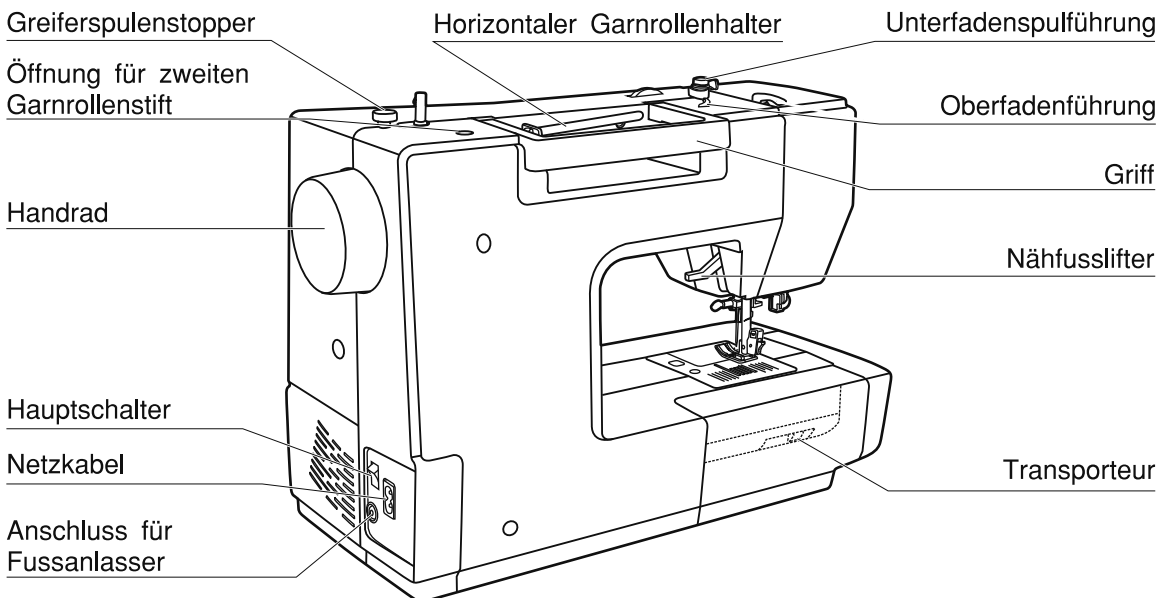
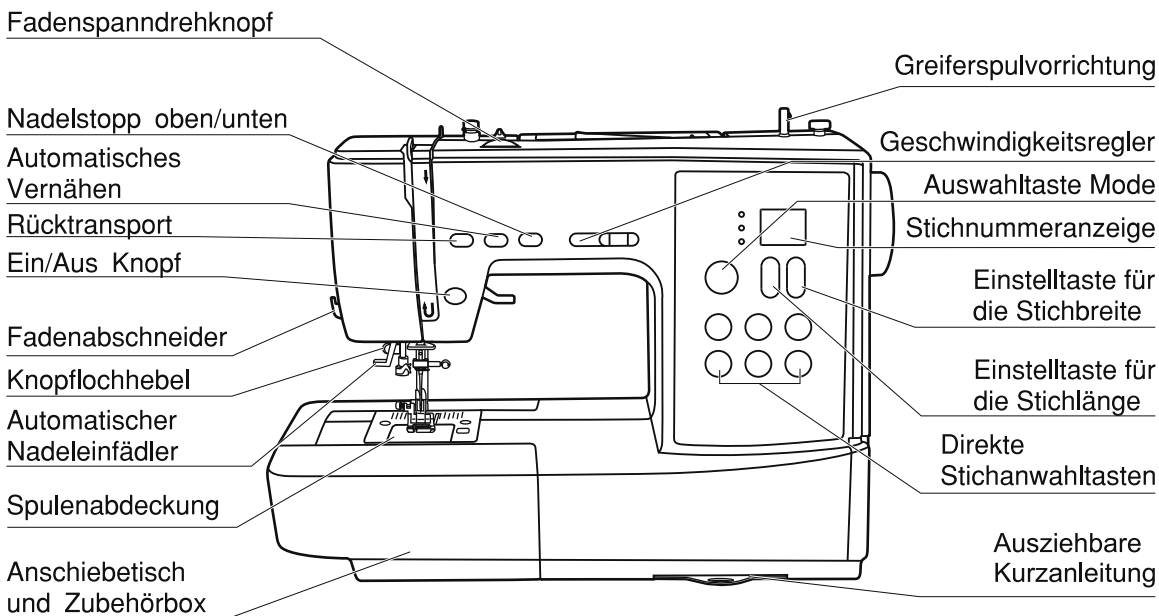
# Inhaltsverzeichnis

<b>Übersicht der wichtigsten Teile am Nähcomputer</b> .....	1
<b>Zubehör</b> .....	2
<b>Nähfusstabelle</b> .....	3
<b>Nähcomputer ans Stromnetz anschliessen</b> .....	4
Nähcomputer ans Stromnetz anschliessen .....	4
<b>Anfangen zu nähen</b> .....	5
Start/Stopp-Taste .....	5
Nähgeschwindigkeit einstellen .....	5
Fussanlasser .....	5
<b>Anschietisch</b> .....	6
<b>Verwendung des Spulennetzes</b> .....	6
<b>Greiferspule füllen</b> .....	7-8
Das Wickeln der Garnrolle .....	7-8
<b>Greiferspule einsetzen</b> .....	9
<b>Oberfaden einfädeln</b> .....	10-11
<b>Einfädler</b> .....	12
<b>Nadel wechseln</b> .....	13
<b>Passende Nadel, Faden und Stoff wählen</b> .....	13
<b>Nähfuss auswechseln</b> .....	14
<b>2-Stufen-Nähfussanhebung</b> .....	15
<b>Transporteur heben und senken</b> .....	15
<b>Fadenspannung</b> .....	16
<b>Unterfaden heraufholen</b> .....	17
<b>Faden abschneiden</b> .....	17
<b>Knöpfe der Maschine</b> .....	18-20
<b>Stichübersicht</b> .....	21
<b>Nützliche Anwendungen</b> .....	22-23
Ecken nähen .....	22
Rückwärts nähen .....	22
Freiarm .....	22
Auf dicken Stoffen nähen .....	23
<b>Geradstiche und Nadelposition</b> .....	24
<b>Zickzackstiche</b> .....	24
<b>Stretchstich</b> .....	25
<b>Overlockstiche</b> .....	26
Overlockfuss .....	26
Zickzack-Nähfuss .....	26
<b>Blindsaum und Lingeriestiche</b> .....	27
<b>Knöpfe annähen</b> .....	28
<b>Knopflöcher nähen</b> .....	29-31
<b>Knopflöcher auf elastischen Stoffen</b> .....	32
<b>Ösen nähen</b> .....	33
<b>Stopfen</b> .....	34-35
<b>Reissverschluss einnähen</b> .....	36-37
Beidseitig verdeckt eingesetzter Reissverschluss .....	36
Einseitig verdeckt eingesetzter Reissverschluss .....	37
<b>Schmalsäumen</b> .....	38
<b>Schnuraufnähen</b> .....	39

# Inhaltsverzeichnis

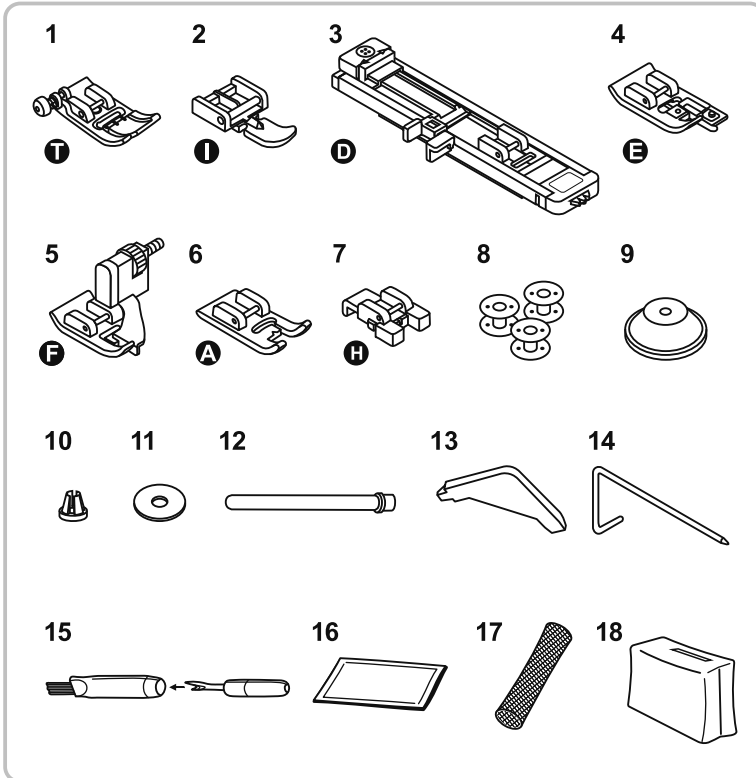
Einzelschnur aufnähen .....	39
Dreifachschnur aufnähen .....	39
<b>Raupennähte .....</b>	<b>40</b>
<b>Kräuseln .....</b>	<b>41</b>
<b>Smoken .....</b>	<b>42</b>
<b>Freihandstopfen, -sticken und -monogramme .....</b>	<b>43-44</b>
Stopfen .....	43
Sticken .....	44
Monogramme .....	44
<b>Fagotten .....</b>	<b>45</b>
<b>Patchworkstich .....</b>	<b>45</b>
<b>Quilten .....</b>	<b>46</b>
<b>Muschelstich .....</b>	<b>46</b>
<b>Zwillingsnadel .....</b>	<b>47</b>
<b>Obertransportfuss .....</b>	<b>48</b>
<b>Warnfunktionen .....</b>	<b>49</b>
Piepton .....	49
<b>Pflege .....</b>	<b>50-51</b>
LCD-Anzeige reinigen .....	50
Oberfläche des Nähcomputers reinigen .....	50
Greifer reinigen .....	50-51
<b>Beheben von Störungen .....</b>	<b>52-53</b>
<b>Übersicht der Einstellungen .....</b>	<b>54-55</b>

# Übersicht der wichtigsten Teile am Nähcomputer



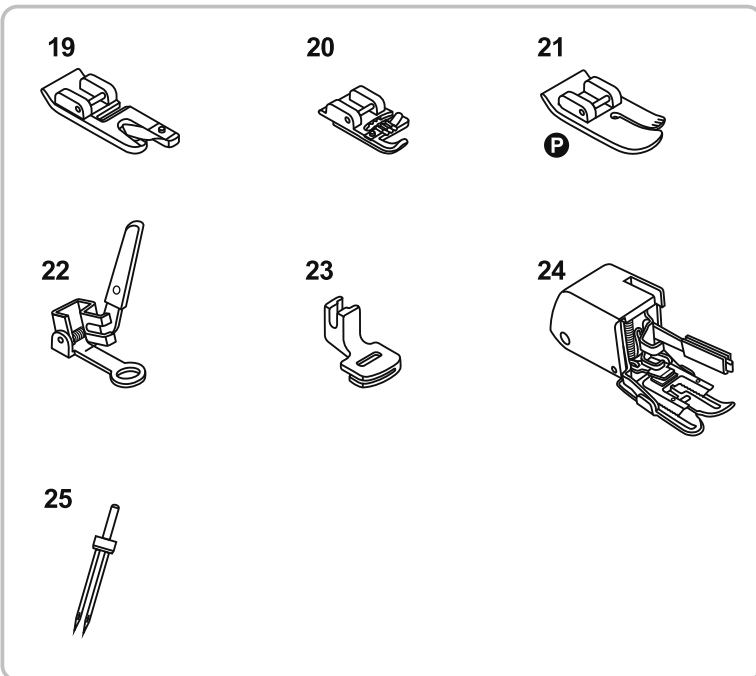


# Zubehör



## Basiszubehör

1. Zickzack-Nähfuss
2. Reissverschlussfuss
3. Knopflochschlittenfuss
4. Overlockfuss
5. Blindstichfuss
6. Stickfuss
7. Knopfannähfuss
8. Greiferspulen
9. Garnrollenhalter (gross)
10. Garnrollenhalter (klein)
11. Filzkissen
12. Garnrollenstift lang V
13. L Schraubenzieher
14. Kantenlineal rechts
15. Reinigungspinsel, Pfeiltrenner
16. Nadelset
17. Garnrollennetz
18. Schutzhaube




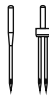




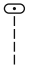




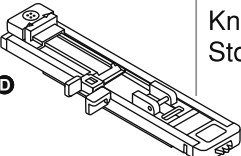
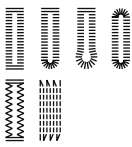

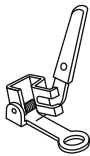








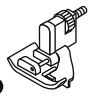
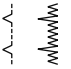



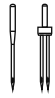

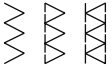

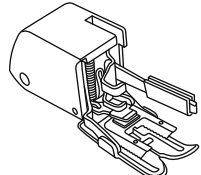
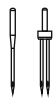

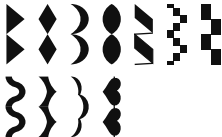

## Optional

19. Säumer
20. Schnuraufnahmefuss
21. Quiltfuss
22. Stopf-/Stickfuss
23. Kräusler
24. Obertransportfuss
25. Zwillingnadel

## ➔ Hinweise:

- Zubehör ist in der Zubehörbox verstaut.
- Optionales Zubehör ist nicht im Lieferumfang der Maschine enthalten; dieses kann jedoch als zusätzliches Zubehör bei ihrem Händler vor Ort bezogen werden.

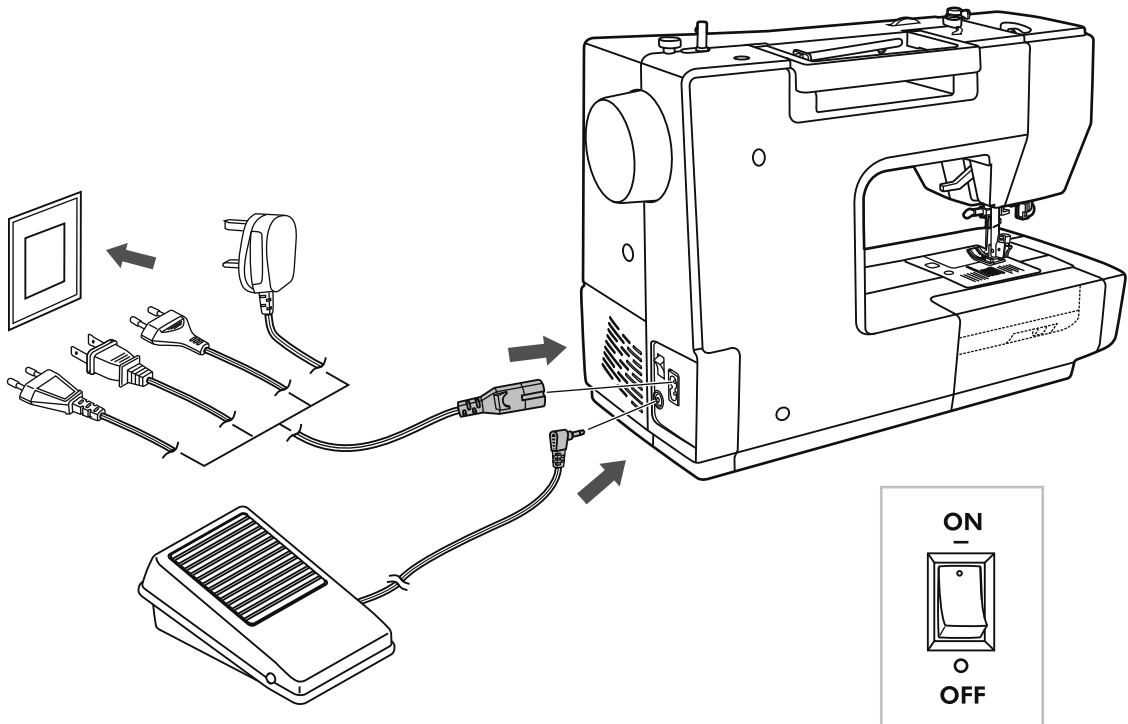
# Nähfusstabelle

Nähfuss	Anwendung	Nadel	Nähfuss	Anwendung	Nadel
 <b>I</b> Zickzack-Nähfuss	Allgemeines Nähen, Patchwork, Dekorstiche, Smoken, Fagotten usw.		 Schnuraufnahmefuss (Optional)	Schnuraufnähen 	
 <b>L</b> Reissverschlussfuss	Reissverschluß einnähen 		 Säumer (Optional)	Schmalsäumen 	
 <b>D</b> Knopflochschlittenfuss	Knopflöcher, Stopfen 		 Stopf-/Stickfuss (Optional)	Stopfen Freihandsticken Monogramme 	
 <b>H</b> Knopfannähfuss	Knöpfe annähen 		 Quiltfuss (Optional)	Quilten 	
 <b>F</b> Blindstichfuss	Blindsaum 		 Kräusler (Optional)	Kräuseln 	
 <b>E</b> Overlockfuss	Kanten umnähen 		 Obertransportfuss (Optional)	Für regelmässigen Stofftransport auf schwierigen Stoffen.	
 <b>A</b> Stickfuss	Raupennaht 				

# Nähcomputer ans Stromnetz anschliessen

## **! Achtung:**

Immer sicherstellen, dass die Maschine vom Stromnetz getrennt und der Hauptschalter auf ("O") ist, wenn sie nicht im Gebrauch ist und bevor Sie Einzelteile einlegen oder entfernen.



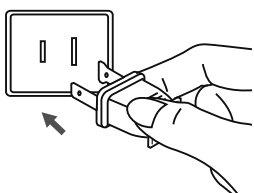
## Nähcomputer ans Stromnetz anschliessen

Vor Anschluss des Nähcomputers ans Stromnetz, bitte zuerst sicherstellen, dass Spannung (Volt) und Frequenz mit Spannung und Frequenz des Stromnetzes übereinstimmen.

Nähcomputer auf stabilen Tisch stellen.

1. Stecker (2 Eingänge) des Netzanschlusskabels in die Netzanschlussbuchse am Nähcomputer stecken.
2. Netzkabelstecker am Stromnetz anschliessen.
3. Hauptschalter auf "ON" (EIN) stellen.
4. Das Nählicht beginnt zu leuchten, sobald der Nähcomputer eingeschaltet wird (auf "ON").
5. Nach dem Ausschalten kann es etwas dauern bis die Restleistung im Schaltkreis verbraucht wurde. Deshalb kann es sein, dass das Licht nicht sofort ausgeht. Dies ist ein normales Phänomen für eine effiziente Anwendung.

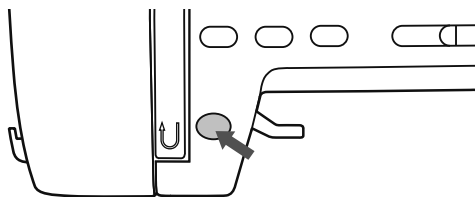
Zum Ausschalten Hauptschalter auf "OFF" (AUS bzw. "O") stellen und Netzstecker herausziehen.



### Informationen zum polarisierten Stecker

Dieses Gerät ist mit einem polarisierten Stecker ausgerüstet (ein Pol ist breiter). Um das Risiko eines elektrischen Schlags zu verhindern, kann der Stecker nur auf eine Weise eingesteckt werden. Sollte der Stecker immer noch nicht passen, wenden Sie sich an einen qualifizierten Elektriker. Keinesfalls darf selber am Stecker manipuliert werden.

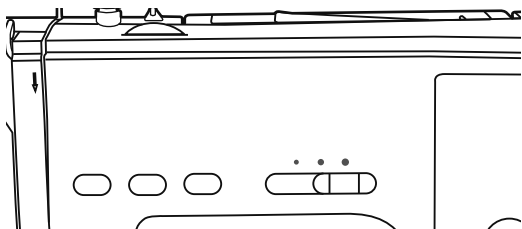
# Anfangen zu nähen



## Start/Stop-Taste

Die Maschine fängt an zu laufen, wenn die Start/Stop-Taste gedrückt ist und stoppt wenn Sie sie noch einmal drücken.

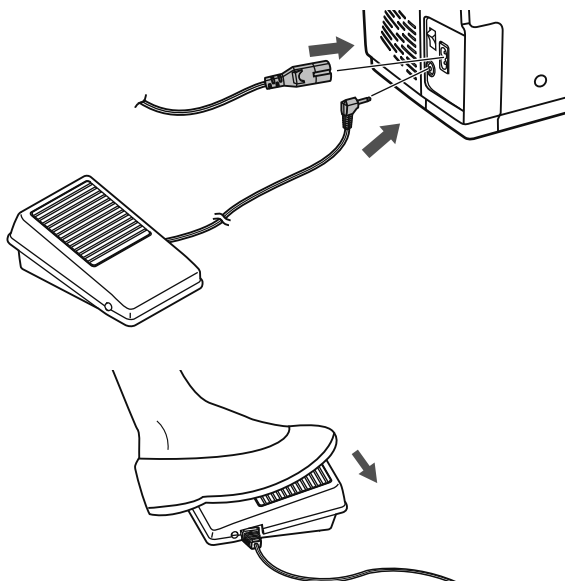
Die Maschine rotiert am Anfang des Nähens ein bisschen.



## Nähgeschwindigkeit einstellen

Der Geschwindigkeitseinstellhebel kann die Nähgeschwindigkeit regulieren.

Um die Geschwindigkeit zu erhöhen, schieben Sie den Hebel nach rechts, sie zu bremsen, dann nach links.



## Fussanlasser

Fussanlasser bei ausgeschaltetem Nähcomputer anschliessen.

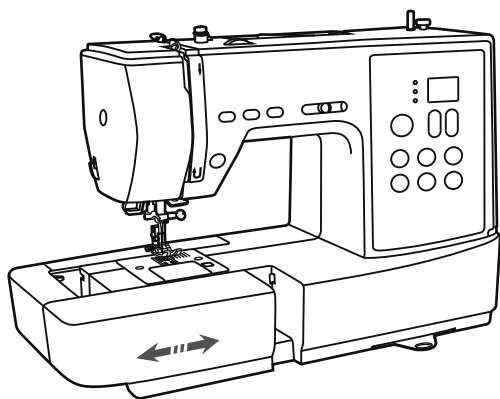
Stecker in die dafür vorgesehene Anschlussbuchse am Nähcomputer einstecken.

Nähcomputer einschalten, dann langsam auf Fussanlasser drücken, um zu nähen beginnen. Fussanlasser loslassen, damit der Nähcomputer anhält.

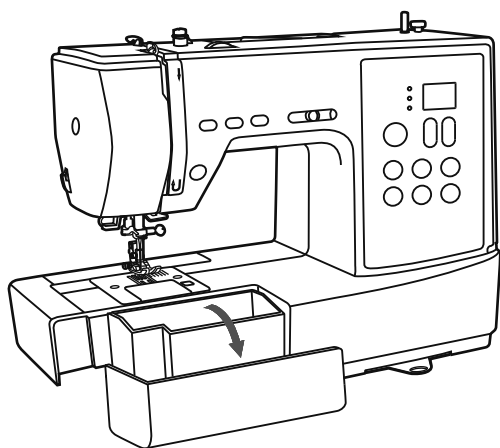
## **Achtung:**

Falls Unsicherheiten bestehen betreffend Anschluss des Nähcomputers ans Stromnetz, bitte qualifizierten Elektriker fragen. Nähcomputer bei Nichtgebrauch ausstecken.

# Anschiebetisch

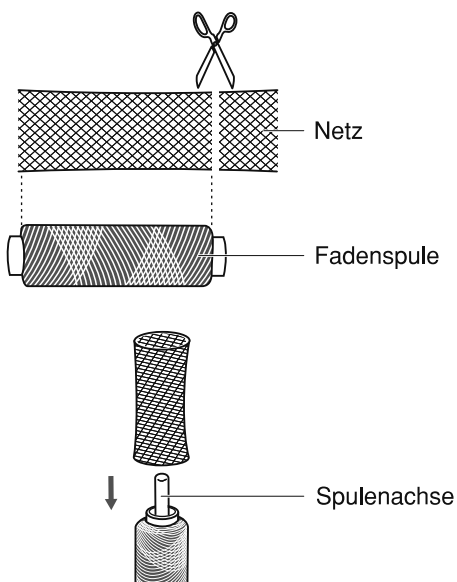


Halten Sie den Anschiebetisch waagrecht und ziehen Sie in die Richtung der Pfeilmarkierung.



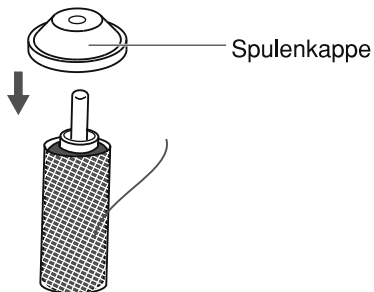
Das Innere des Anschiebetisches kann als Zubehörbox verwendet werden.

# Verwendung des Spulennetzes

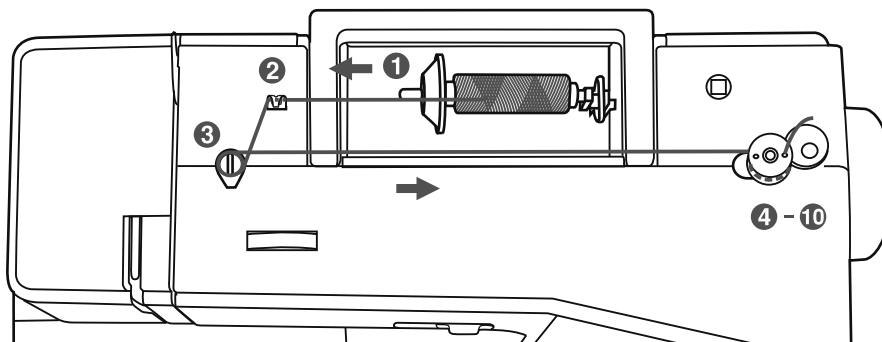


Bei Verwendung von speziellen Fäden, die sich schnell abwickeln, verwenden sie das Spulennetz.

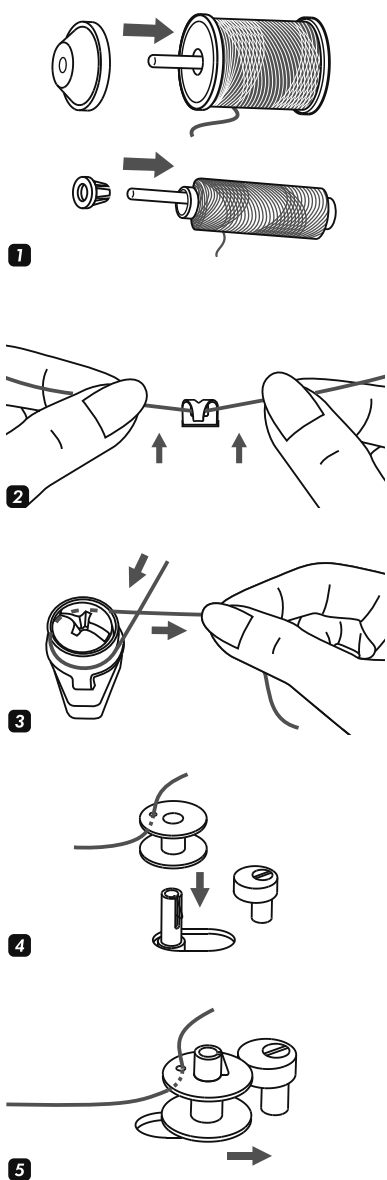
\* Falls das Spulennetz zu lang ist können sie dies kürzen.



# Greiferspule füllen



## Das Wickeln der Garnrolle



**1** Faden und Fadenspulenhalter auf Garnrollenstift setzen. Bei kleinen Fadenspulen, den Spulenhalter mit der schmalen Seite gegen die Fadenspule setzen oder den kleinen Spulenhalter nehmen.

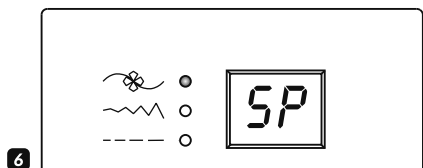
**2** Faden in Fadenführung einklinken.

**3** Führen Sie den Faden im Gegen-Uhrzeigersinn um die Fadenspannungsführung.

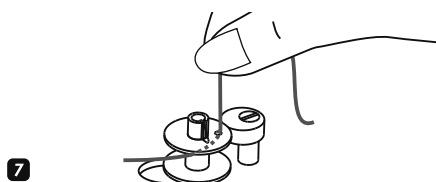
**4** Faden wie illustriert in die Garnrolle einfädeln und auf der Spindel platzieren.

**5** Garnrolle nach rechts drücken.

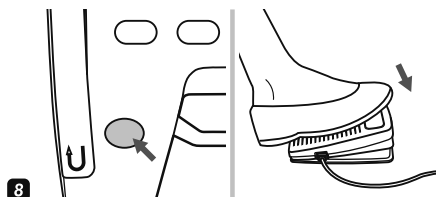
# Greiferspule füllen



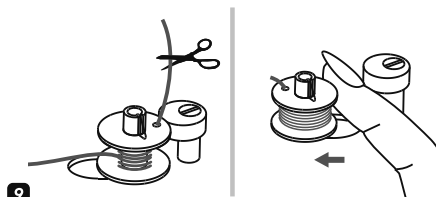
**6** Spule nach rechts drücken. In dieser Position blinkt im Display die Anzeige " *SP* ".



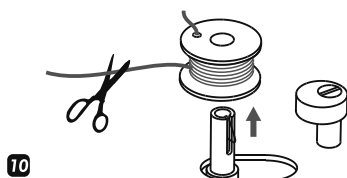
**7** Halten Sie das Fadenende mit der Hand fest.



**8** Drücken Sie die Ein/Aus Knopf oder Fußsteuerung.



**9** Sobald die Garnrolle nach einigen Umdrehungen gewickelt worden ist, halten Sie die Maschine und schneiden den Faden in der Nähe von dem Loch der Garnrolle ab. Stellen dann die Geschwindigkeit auf maximalen Wert ein, Wickeln die Garnrolle weiter bis sie voll ist. Der Motor stoppt automatisch sobald die Garnrolle voll ist.

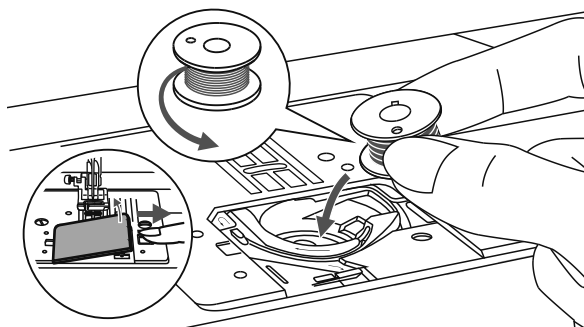


**10** Stoppen Sie die Maschine und schneiden den Faden ab, dann entfernen die Garnrolle.

## ➔ Bitte beachten:

Solange der Schalter des Garnrollenspulvers auf linke Position steht "Garnrolle Wickelposition" näht die Maschine nicht und dreht das Handrad auch nicht. Um nähen anzufangen, muß der Schalter dann auf die rechte Position also "Nähposition" gestellt werden.

## Greiferspule einsetzen



### ! Achtung:

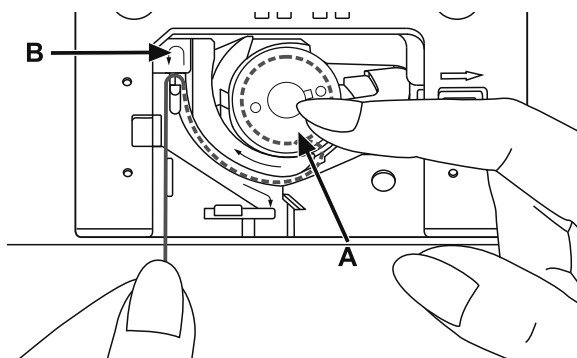
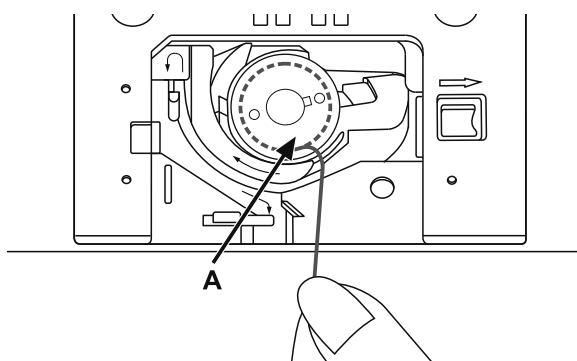
Nähcomputer vor dem Einsetzen oder Herausnehmen der Greiferspule ausschalten (Hauptschalter auf OFF bzw. "0" stellen).

**Zum Einsetzen oder Herausnehmen der Greiferspule muss die Nadel ganz oben sein.**

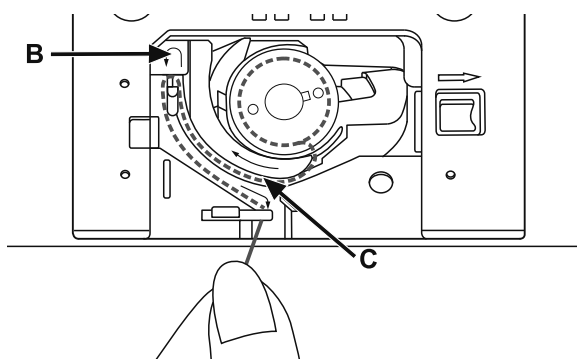
Öffnen Sie die Spulenabdeckung.

Spule so in Spulenkapsel einsetzen, dass sich die Spule im Gegenuhrzeigersinn dreht (Pfeilrichtung).

Faden durch Schlitz (A) ziehen.



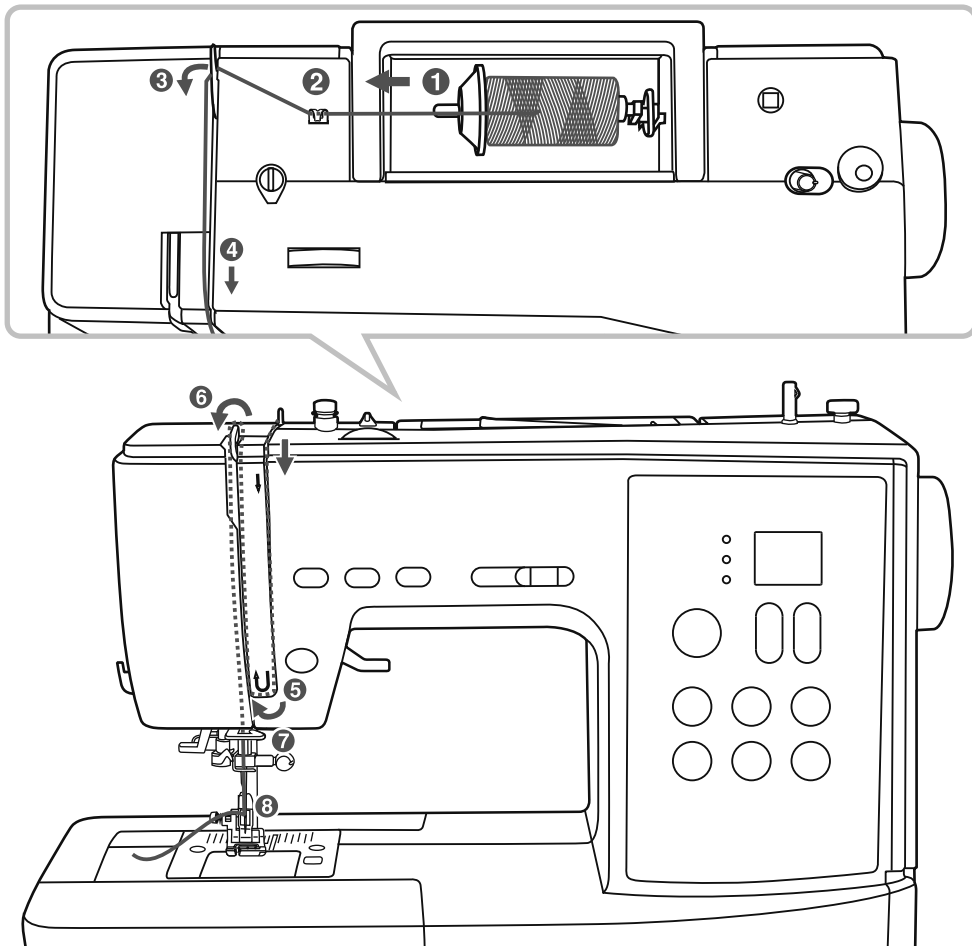
Die Spule mit einer Hand leicht festhalten und mit der anderen Hand den Faden entlang der Pfeilmarkierungen von (A) nach (B) führen.



Ziehen Sie dann den Faden entlang der Pfeilmarkierungen von (B) nach (C). Um das Reststück des Fadens ab zu trennen, ziehen Sie den Faden bei (C) über die Klinge. Abdeckung wieder einsetzen. Schließen Sie die Spulenabdeckung.



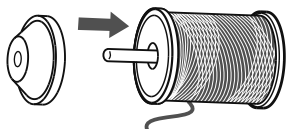
# Oberfaden einfädeln



## ➔ Bitte beachten:

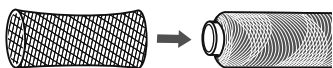
Es ist wichtig, richtig einzufädeln, sodass nicht so viele Probleme bei der Näharbeit auftreten könnten.

**Nadel zuerst ganz hochstellen und den Nähfuß heben, damit sich Fadenspannung löst.**



## 1 Garnrollenstift anheben.

Garnrolle so auf den Garnrollenstift setzen, dass der Faden vorn abspult, und die Fadenablaufscheibe unten am Garnrollenstift platzieren.

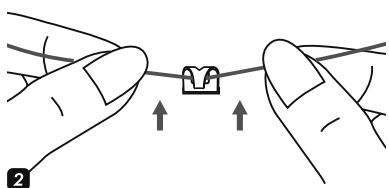


## ➔ Info:

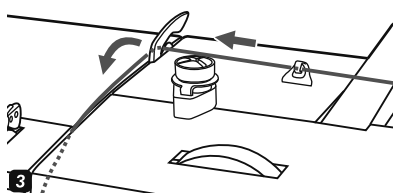
Wenn Sie speziellen Faden verwenden, der sich schnell von der Spule abwickelt, legen Sie vor dem Nähen ein Netz über die Spule und benutzen Sie den grossen Garnrollenhalter. Letztlich können Sie auch die Fadenspannung reduzieren.

1

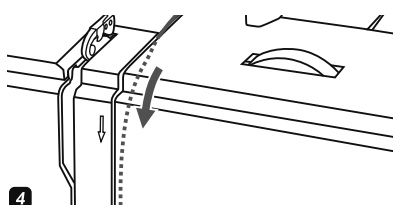
# Oberfaden einfädeln



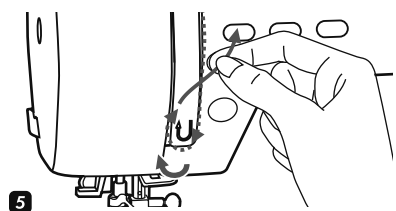
**2** Faden ab Garnrolle durch die obere Fadenführung ziehen.



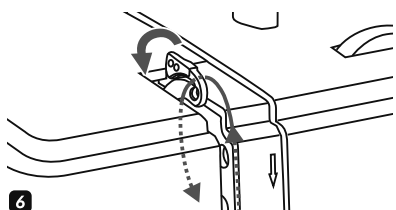
**3** Faden um die Fadenführung legen und durch die Vorspannfeder ziehen, wie abgebildet.



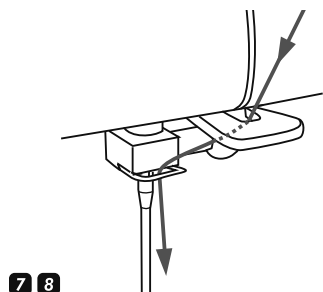
**4** Faden weiter durch die Fadenspannung zwischen den silberfarbenen Scheiben durchführen.



**5** Dann nach unten und um den Kontrollfedernhalter.



**6** Oben angelangt, Faden von rechts nach links durchs Führungsohr am Fadenhebel und wieder nach unten führen.



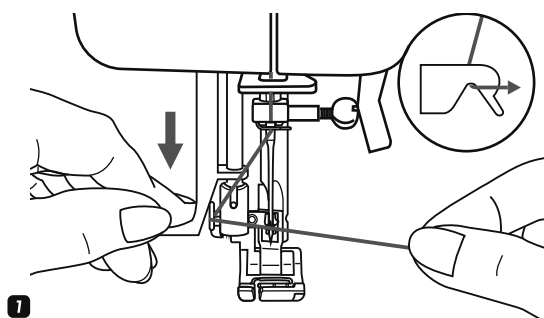
**7** Faden hinter der flachen horizontalen Fadenführung durchführen.

Faden durch den Seilkrängel führen.

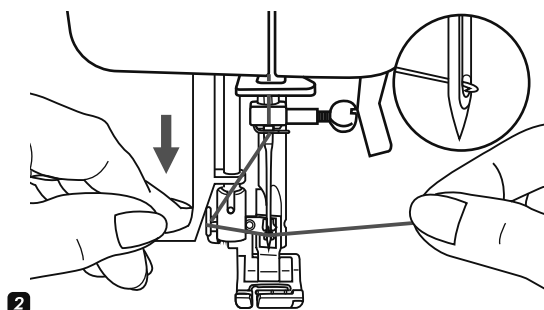
**8** Fadenende durch den Nadel von vorne nach hinten ziehen, und ca. 10cm von Faden ausziehen um Nadel einzufädeln, Einfädler benutzen.

**7 8**

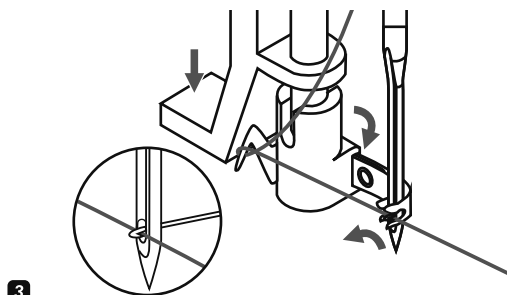
# Einfädler



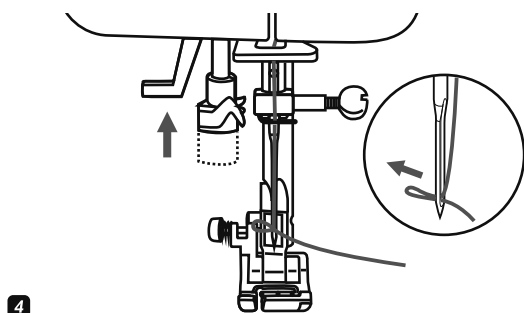
1



2



3



4

## ! Achtung:

Nähcomputer ausschalten (Hauptschalter auf OFF bzw. "O" stellen).

**Nadel ganz hochstellen.**

**Nähfuß senken.**

**1** Hebel des Einfädlers langsam senken und Faden durch die Fadenführung wie abgebildet durchführen, dann nach rechts ziehen.

**2** Der Einfädler dreht sich automatisch in Einfädelposition und das Häkchen fährt durchs Nadelöhr.

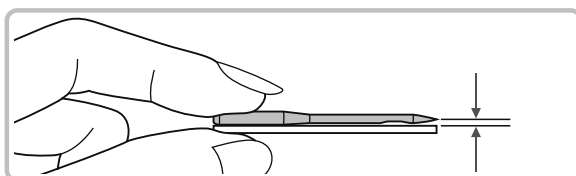
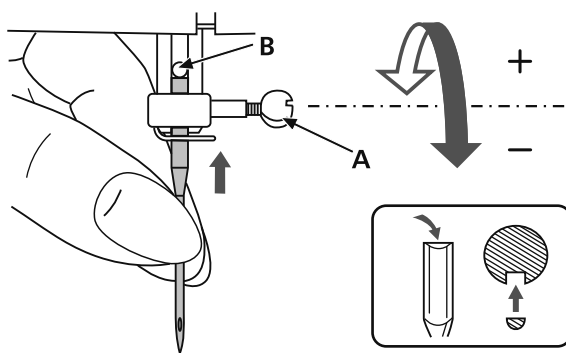
**3** Faden vor der Nadel holen.

**4** Faden locker halten und Hebel langsam loslassen. Das Häkchen dreht sich, zieht den Faden durchs Nadelöhr und formt dabei eine Schlinge.

Faden ganz durchs Öhr ziehen.

Wenn Sie dünnere Nadeln verwenden kann es sein, dass der Nadeleinfädler in seiner Funktion eingeschränkt ist.

# Nadel wechseln



## ⚠ Achtung:

Hauptschalter ausschalten (auf OFF bzw. "0" stellen) vor dem Ausführen der folgenden Arbeiten.

Nadel regelmässig wechseln, vor allem wenn sie abgenutzt ist und Probleme verursacht. Nadel wie auf den folgenden Abbildungen gezeigt einsetzen.

A. Schraube an der Nadelstange lösen und nach dem Einsetzen einer neuen Nadel wieder anziehen.

Die flache Kolbenseite kommt nach hinten.

B. Nadel so weit wie möglich nach oben schieben.

Nur einwandfreie Nadeln benutzen.

Probleme können auftreten bei der Verwendung von:

- Krumpfen Nadeln
- Stumpfen Nadeln
- Beschädigten Spitzen

# Passende Nadel, Faden und Stoff wählen

Tabelle zur Übereinstimmung von Nadel, Faden und Stoff

Nadelstärke	Stoff	Faden
10-12 (70-80)	Feine Stoffe dünne Baumwollstoffe, Voile, Serge, Seide, Moussline, Qiana, Baumwollstrick, Tricot, Jersey, Crepe, Polyesterwebstoffe, Hemden- und Blusenstoffe.	Dünnere Baumwollfäden, Nylon, Polyester- oder Baumwoll-Fäden mit Polyesterkern.
11-14 (75-90)	Mittelschwere Stoffe Baumwolle, Satin, Nessel, Segeltuch, Doppelstrick, leichte Wollstoffe.	Die meist verkauften Fäden sind von mittlerer Stärke und für diese Stoffe und Nadelstärken geeignet.
14 (90)	Mittelschwere Stoffe Baumwollsegeltuch, Wollstoffe, dickere Strickstoffe, Frotté, Jeans.	Polyesterfäden für synthetische und Mischmaterialien.
16 (100)	Schwere Stoffe: Canvas, Wollstoffe, Zeltstoffe und Quilts, Jeans, Polstermaterial (leicht bis mittelschwer).	Baumwollfäden für natürliche Gewebe. Als Ober- und Unterfäden generell den gleichen Fäden nehmen.

## ➡ Bitte beachten:

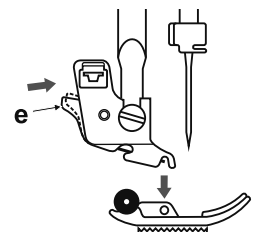
- Generell gilt: dünne Fäden und Nadeln für dünne Gewebe und dicke Fäden und Nadeln für dicke Gewebe.
- Immer Faden und Nadel auf einem kleinen Stück Gewebe probieren bzw. testen, das beim Nähen gebraucht wird.
- Den gleichen Faden für Nadel und Garnrolle benutzen.

# Nähfuß auswechseln

## **! Achtung:**

Schalten Sie den Hauptschalter auf Aus ("O") sobald Sie eine der unten genannten Operationen durchführen!

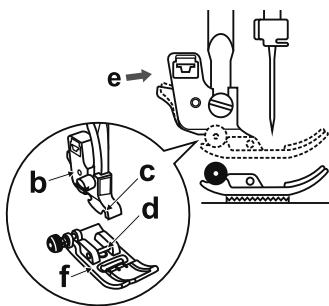
---



### **Lösen des Nähfußes**

Heben Sie den Nähfuß an.

Drücken Sie den schwarzen Hebel (e) und der Nähfuß löst sich.

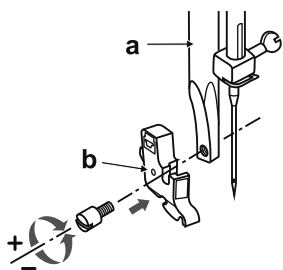


### **Anbringen des Nähfußes**

Senken Sie die Nähfußstange (b) bis sich der Ausschnitt direkt über dem Steg des Füßchens befindet (d).

Drücken Sie den schwarzen Hebel (e).

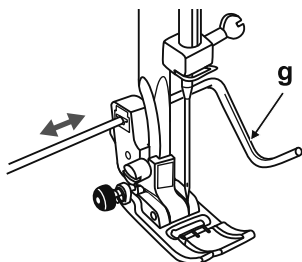
Senken Sie die Nähfußstange (b) und der Nähfuß (f) wird automatisch eingeklickt.



### **Lösen und Anbringen der Nähfußhalterung**

Heben Sie Nähfußstange (a).

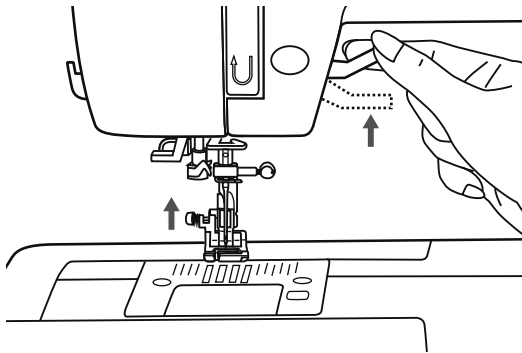
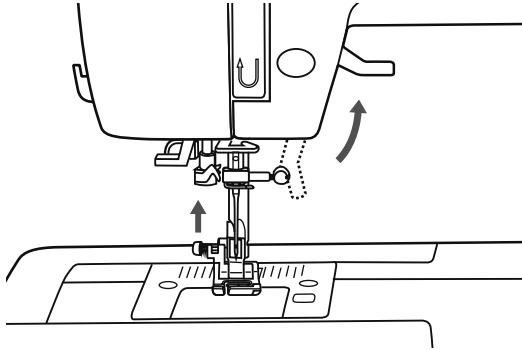
Lösen und befestigen Sie die Nähfußhalterung (b) wie dargestellt.



### **Anbringen des Kantenlineal rechts**

Befestigen Sie das Kantenlineal rechts (g) in der Öffnung wie dargestellt. Passen Sie dieses entsprechend ihrer Anwendung an (Saum, Falten etc.).

## 2-Stufen-Nähfussanhebung



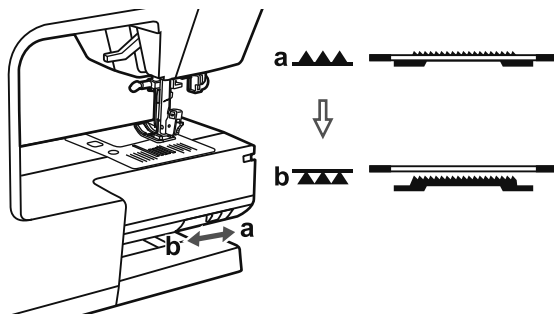
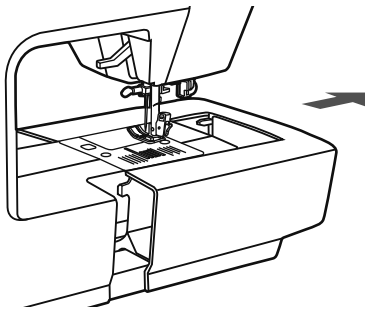
Mit dem Nähfusslifter wird der Nähfuss gesenkt und hochgestellt.

Beim Nähen von dicken Lagen kann der Nähfuss um eine Stufe höher gestellt werden und erleichtert damit das Positionieren des Nähguts.

### ➔ Info:

Die Nadel muss immer auf der höchsten Position sein.

## Transporteur heben und senken

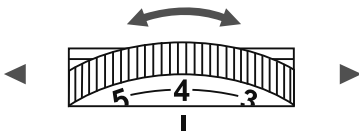


Der Hebel der Transporteurabsenkung befindet sich auf der Rückseite der Nähmaschine und ist sichtbar, wenn die Zubehörbox entfernt wurde.

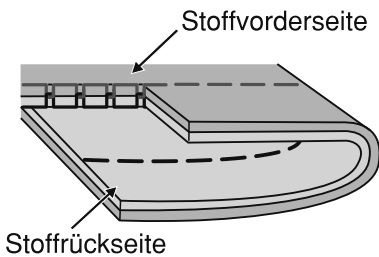
Wenn Sie den Hebel auf "▲▲▲" (b) stellen dann wird der Transporteur abgesenkt z.B. zum Knopfannähen oder zur Monogrammerstellung. Wenn Sie danach wieder normal nähen möchten, stellen Sie den Hebel auf "▲▲▲" (a) um den Transporteur zu heben.

Der Transporteur wird erst nach Umdrehung mit dem Handrad angehoben, auch wenn Sie den Hebel auf Position (a) gestellt haben. Sie müssen in jedem Fall eine volle Umdrehung mit dem Handrad vollziehen.

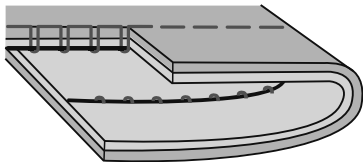
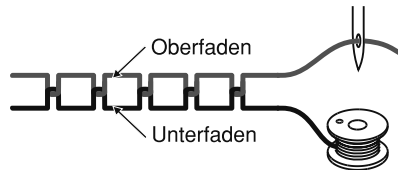
# Fadenspannung



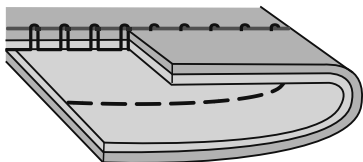
- Grundeinstellung Fadenspannung: "4"
- Um die Spannung zu erhöhen, Rad auf die nächst höhere Zahl drehen.
- Um die Spannung zu reduzieren, Rad auf die nächst tiefere Zahl drehen. Es ist wichtig, beim Nähen mit der richtigen Fadenspannung zu arbeiten.
- Die Spannung muss je nach Stichtart, Faden und Stoff angepasst werden.
- 90% aller Näharbeiten kann mit einer Spannung von zwischen "3" und "5" ausgeführt werden ("4" ist die Grundeinstellung).
- Bei allen dekorativen Näharbeiten wird das Stichbild schöner und der Stoff fältelt weniger, wenn der Oberfaden leicht auf die linke Stoffseite gezogen wird.



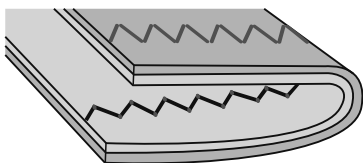
Normale Fadenspannung zum Geradstichnähen.



Zu lockere Fadenspannung zum Geradstichnähen. Rad auf höhere Zahl stellen.



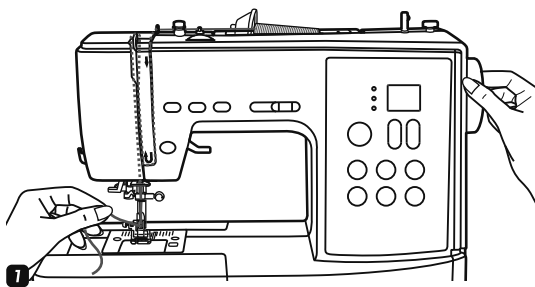
Zu starke Fadenspannung zum Geradstichnähen. Rad auf tiefere Zahl stellen.



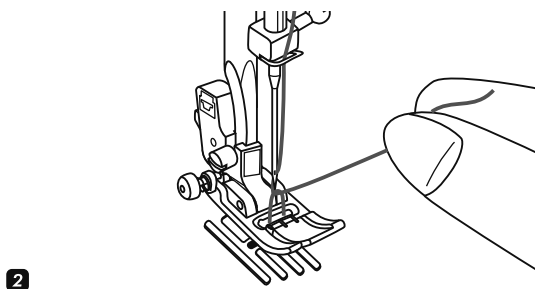
Normale Fadenspannung für Zickzack und Dekorstiche.



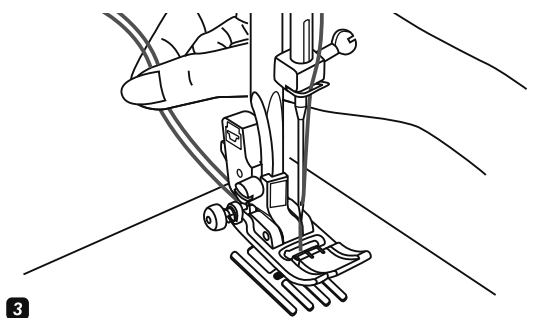
## Unterfaden heraufholen



- 1** Oberfaden mit der linken Hand festhalten. Handrad gegen sich (im Gegenuhrzeigersinn) drehen, Nadel senkt sich und hebt sich wieder.

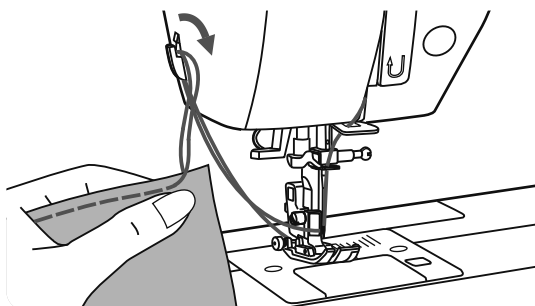


- 2** Sorgfältig am Oberfaden ziehen und den Unterfaden durchs Stichloch in der Stichplatte mitheraufziehen. Der Unterfaden kommt als Schlinge hervor.



- 3** Beide Fadenenden nach hinten unter den Nähfuß ziehen.

## Faden abschneiden

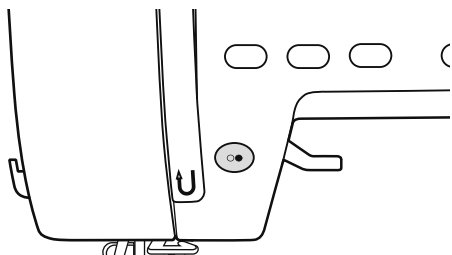
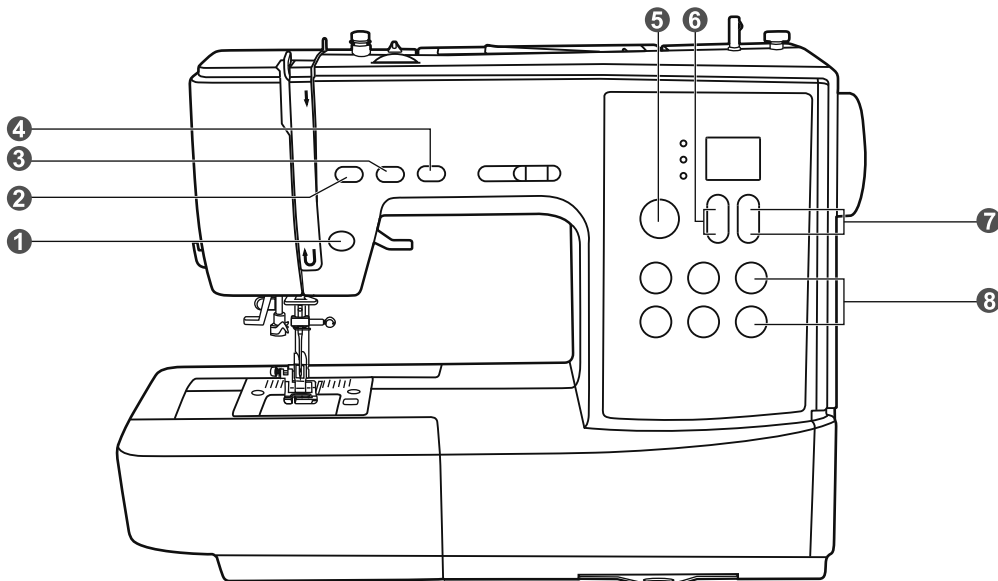


Nähfuß hochstellen. Stoff entfernen und die Fäden nach links zum Ständerkopf ziehen und am Fadenabschneider abschneiden.

Die Fadenenden sind in der richtigen Länge für die nächste Naht abgeschnitten.



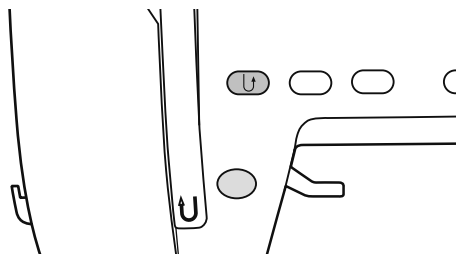
# Knöpfe der Maschine



## 1 Start/Stop-Taste

Die Maschine beginnt zu laufen, wenn die Start/Stop-Taste gedrückt ist und sie stopped, wenn die Taste noch mal gedrückt wird.

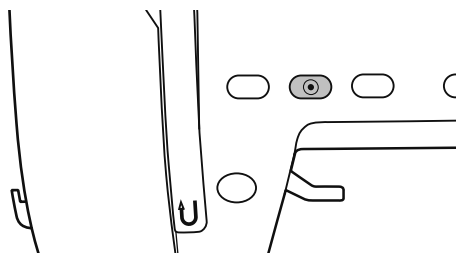
Die Maschine läuft langsam am Anfang des Nähens. Die Nahgeschwindigkeit kann mit dem Hebel von Geschwindigkeitsregler eingestellt werden.



## 2 Rücktransportknopf

Wenn die Stiche 01-06, gewählt sind, näht die Maschine entgegengesetzt wenn der Rücktransportknopf betätigt ist. Sie näht wieder vorwärts sobald der Knopf gelöst worden ist.

Wenn die Stiche 23-80 gewählt sind, näht die Maschine einen Vernähstich sobald der Rückwärtsknopf gedrückt wird. Die Maschine hört auf zu nähen sobald der Knopf nicht mehr gedrückt wird.



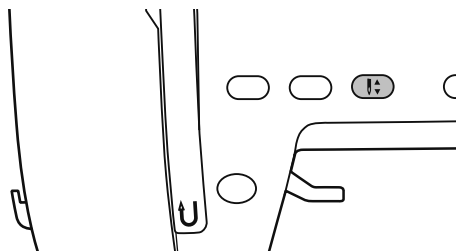
## 3 Automatisches Vernähen

Wenn die Stiche 01-05 gewählt sind, näht die Maschine sofort 3 Lockingstiche falls der Knopf Auto-Lock gedrückt wird, dann stoppt sie automatisch.

Wenn die Stiche 06-15, 23-80 gewählt sind und Sie den Knopf Auto-Lock drücken, näht die Maschine 3 Lockingstiche am Ende des momentanen Stiches und stoppt automatisch.

Diese Funktion wird gelöscht, sobald Sie den Knopf erneut drücken oder einen anderen Stich auswählen.

# Knöpfe der Maschine

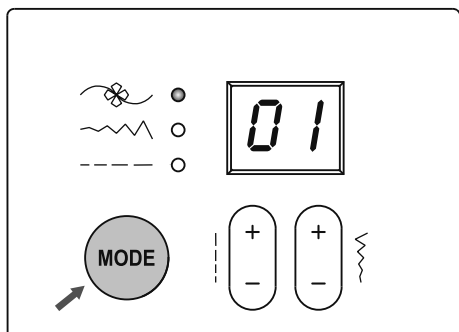


## 4 Nadelstopp oben / unten

Mit der Nadelstopp oben / unten Taste können Sie bestimmen, ob die Nadel in der oberen Position oder im Stoff stoppt, wenn Sie das Nähen beenden.

### ➔ Bitte beachten:

Während des Nähens ist diese Taste außer Funktion. Nadel hoch / runter Positionstaste stoppt nur die Maschine.



## 5 Auswahl taste MODE

Mit der Taste MODE können "☿" Sie die Anwendungsbereiche Muster, Stichweite und Stichtlänge wählen. Die LED zeigt jeweils die gewählte Einstellung an.

### ☿ Modus für Nutz- und Dekorstiche

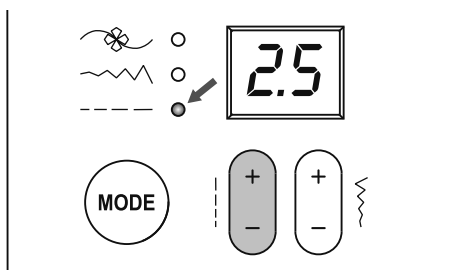
Es gibt 80 Stiche, die per Anwahl von 01-80 per Stichtlängentasten und Stichbreitentasten angewählt werden können.

### ~~~~ Stichweiten-Modus

Verstellen sie die Breite eines Stiches, in dem sie dies über die Stichbreitentasten einstellen.

### ---- Stichtlängen-Modus

Verstellen sie die Länge eines Stiches, in dem sie dies über die Stichtlängentasten einstellen.



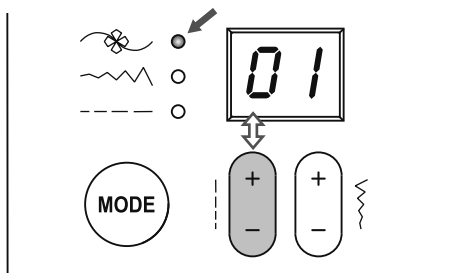
## 6 Stichtlängen-Einstellung

Wenn ein Stich angewählt wird, wird die empfohlene Stichtlänge automatisch eingestellt (auto position).

Sollte diese Stichtlänge angepasst werden, drücken sie den "☿"-Knopf und stellen sie die gewünschte Stichtlänge ein.

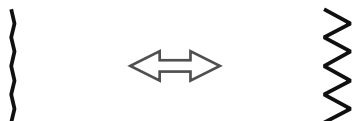
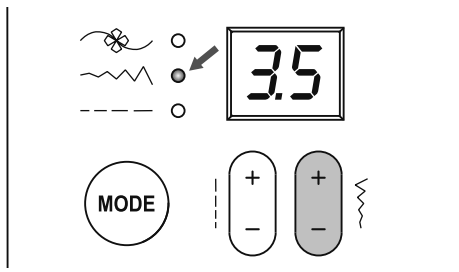
Um eine kürzere Stichtlänge einzustellen drücken sie den "-"-Knopf. Um eine längere Stichtlänge einzustellen drücken sie den "+"-Knopf. Die Stichtlänge kann zwischen "0.0-4.5" eingestellt werden. Bestimmte Stiche haben eine limitierte Stichtlänge.

Wenn die Einstellung wie in auto position eingestellt ist, blinkt die Nummer im Display dreimal auf.



Wenn das Programm Stichwahl per Knopf MODE ausgewählt ist, drücken sie die Stichtlängentasten "+" oder "-" um die Zehnerstellen zwischen 0-8 einzustellen.

# Knöpfe der Maschine



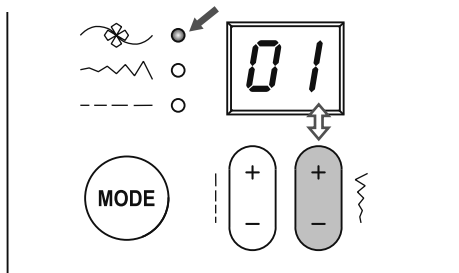
## 7 Stichbreiten-Einstellung

Wenn ein Stich angewählt wird, wird die empfohlene Stichbreite automatisch eingestellt (auto position).

Sollte diese Stichbreite angepasst werden, drücken sie den "MODE"-Knopf und stellen sie die gewünschte Stichbreite ein.

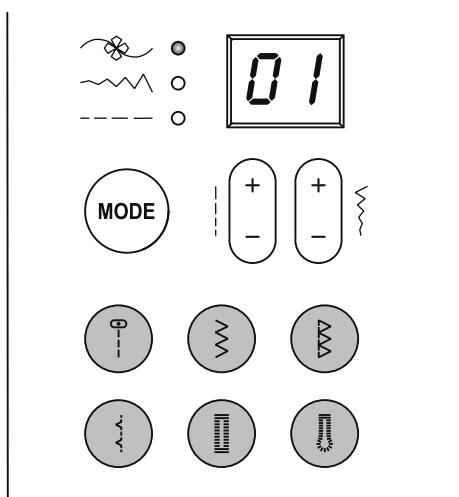
Um eine schmalere Stichbreite einzustellen drücken sie den "-"-Knopf. Um eine breitere Stichbreite einzustellen drücken sie den "+"-Knopf. Die Stichbreite kann zwischen "0.0-7.0" eingestellt werden. Bestimmte Stiche haben eine limitierte Stichbreite.

Wenn die Einstellung wie in auto position eingestellt ist, blinkt die Nummer im Display dreimal auf.



## Stichanwahl

Wenn das Programm Stichwahl per Knopf MODE ausgewählt ist, drücken sie die Stichtlängentasten "+" oder "-" um die Zehnerstellen zwischen 0-9 einzustellen.



## 8 Direkte Stichwahl

Häufig angewendete Stiche können per Direktstichanwahl ausgewählt werden.

Diese direkte Stichwahl von diesen Nutzstichen kann in allen einstellbaren Modi ausgeführt werden.

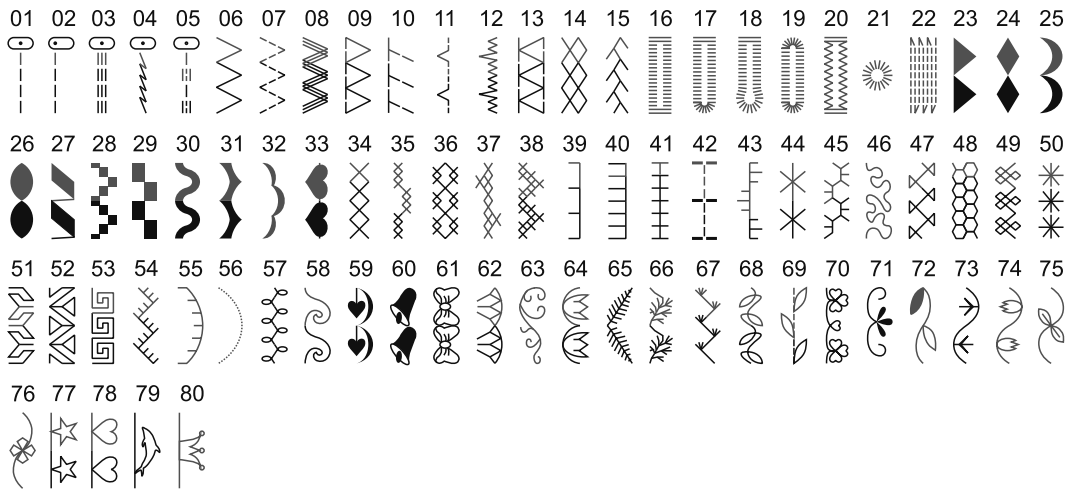
# Stichübersicht

Der in grau markierte Bereich (in der unteren Auflistung) stellt jeweils eine Einheit eines Stiches dar.

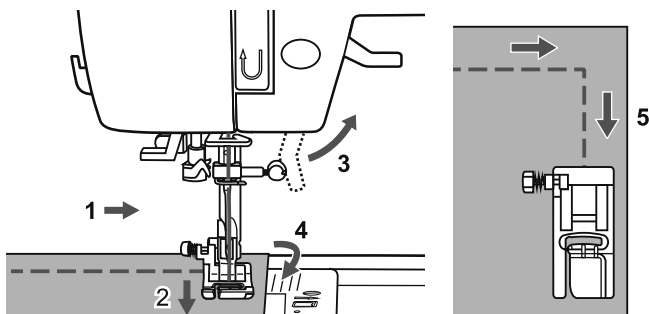
## A. Direkt-Muster



## B. Muster

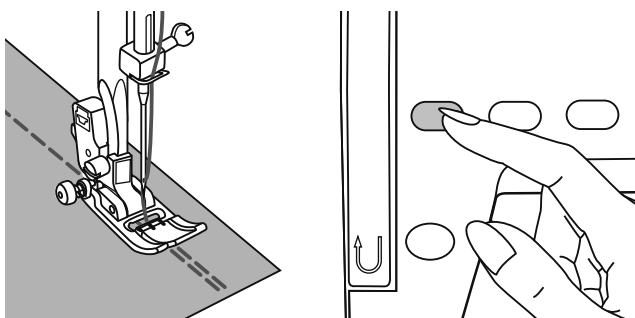


# Nützliche Anwendungen



## Ecken nähen

1. Bei Erreichen einer Ecke anhalten.
2. Nadel senken in das Gewebe, entweder manuell oder drücken Sie die Knopf von Nadel aufwärts/ abwärts einmal.
3. Nähfuß hochstellen.
4. Mit der Nadel als Angelpunkt Stoff drehen.
5. Nähfuß senken und weiterrähen.



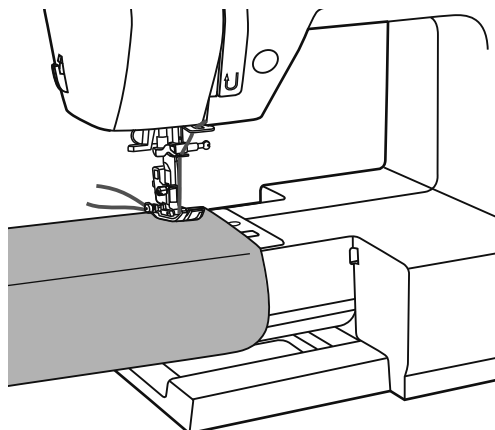
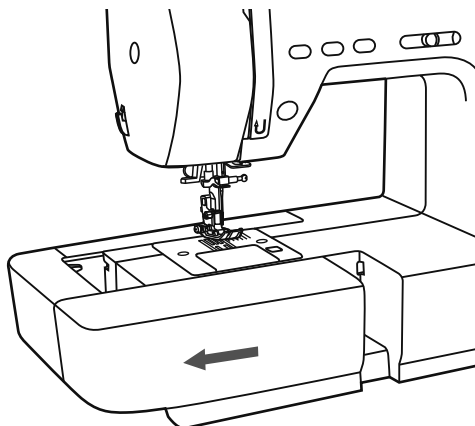
## Rückwärts nähen

Rückwärtsnähen wird zum Vernähen zu Nähbeginn und ende benutzt.

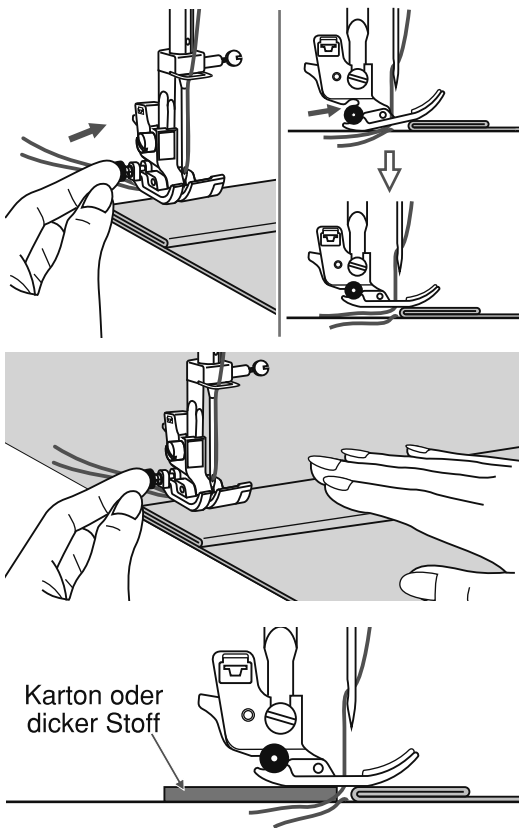
Rücktransportknopf drücken und 4 bis 5 Stiche nähen. Wird die Knopf wieder losgelassen, näht der Nähcomputer wieder vorwärts.

## Freiarm

Freiarmnähen ist praktisch beim Nähen von Röhrenware wie Hosensäume und Ärmel.



# Nützliche Anwendungen



## Auf dicken Stoffen nähen

Der schwarze Knopf auf der linken Seite am Nähfuß blockiert den Nähfuß horizontal, wenn er vor dem Senken des Nähfusses hineingedrückt wird.

Damit wird gleichmässiger Transport von Beginn einer Naht weg und auch beim Nähen über mehrere Stofflagen (Nähte, Jeanssäume usw.) sichergestellt.

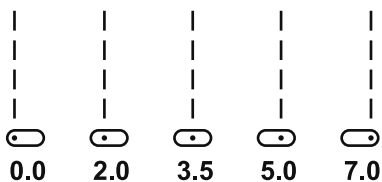
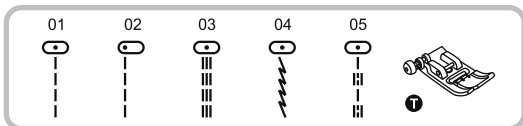
Bei Erreichen einer dicken Stelle, Nadel senken und Nähfuß heben.

Fusszehe herunterdrücken und schwarzen Knopf hineindrücken, dann den Fuss senken und weiternähen.

Der schwarze Knopf löst sich nach ein paar Stichen wieder automatisch.

Es kann auch ein weiteres dickes Stoffstück hinter die Naht gelegt werden. Oder den Nähfuß stützen und von Hand Richtung Bruchfalte transportieren.

# Geradstiche und Nadelposition

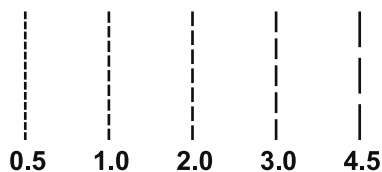


## Nadelposition ändern

Diese Einstellungen können nur auf den Muster 01-05 anwenden.

Die Sticharten sind auf Nadelposition "3.5" voreingestellt. Durch Drücken der Taste "-" wird die Nadelposition nach links verschoben. Durch Drücken der Taste "+" wird die Nadelposition nach rechts verschoben.

Auf der LCD-Anzeige wird die Nadelposition durch Punkt und Zahl angezeigt.

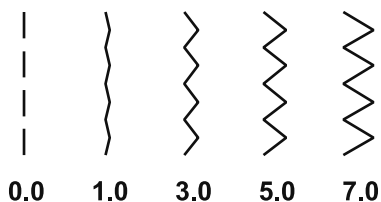
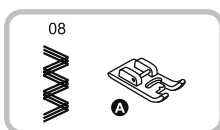
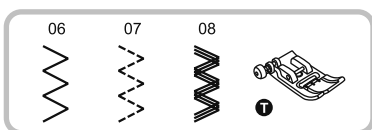


## Stichlänge ändern

Taste "-" drücken, um die Stichlänge zu verkürzen. Taste "+" drücken, um die Stichlänge zu verlängern.

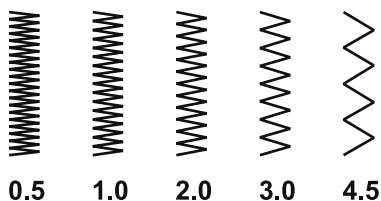
Allgemein gesagt, je dicker das Gewebe, der Faden und die Nadel ist, desto länger muß der Stich sein.

# Zickzackstiche



## Stichbreite einstellen

Die maximale Stichbreite für Zickzackstiche beträgt "7.0". Die Stichbreite kann jedoch für alle Sticharten schmaler eingestellt werden. Stichbreite durch Drücken der Zickzacktaste "+" verbreitern (von "0.0 - 7.0").



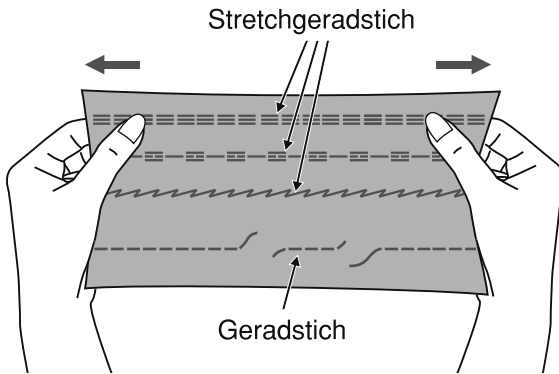
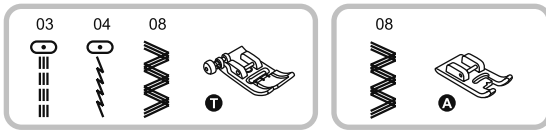
## Stichlänge einstellen

Die Stichdichte von Zickzackstichen nimmt zu, je näher die Stichlänge zu "0.3" eingestellt wird.

Schöne Zickzackstichbildungen erreicht man mit einer Stichlänge im Bereich von "1.0 - 2.5".

Ganz dichten Zickzack (eng nebeneinander) nennt man Raupennaht.

# Stretchstich

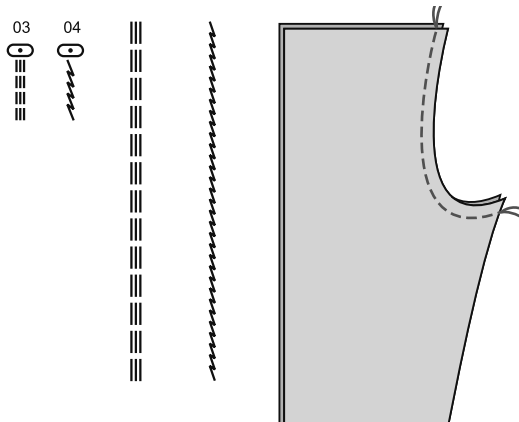


Diese Stiche werden für gestrickte Stoffe, Trikot oder andere Stretchstoffe empfohlen. Der Stich eignet sich für diese Säume, da diese gedehnt werden können ohne dass der Faden bricht.

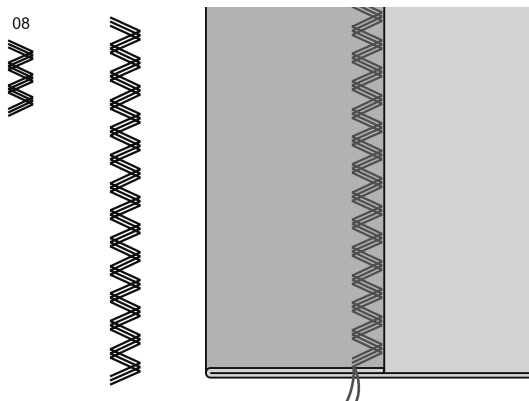
Für elastische und strapazierfähige Nähte, die sich mit dem Stoff dehnen, ohne zu reißen. Ideal für elastische Stoffe und Maschenware.

Auch gut für strapazierfähige Nähte auf festen Stoffen wie Jeans geeignet.

Diese Stiche können auch sehr gut als dekorativen Kantenabschluss verwendet werden.



Stretchgeradstich wird auch zur dreifachen Verstärkung von elastischen und strapazierten Nähten verwendet.

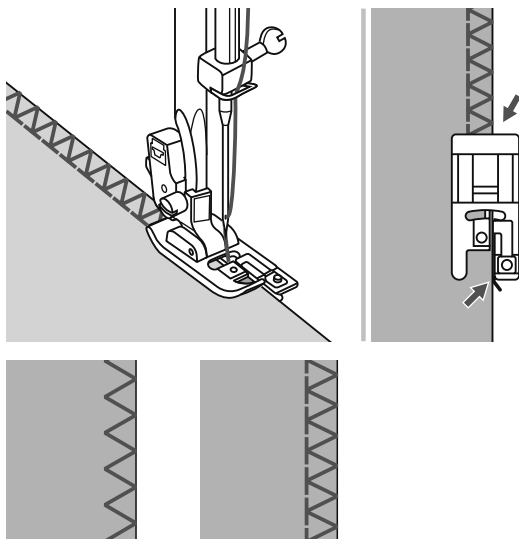


Dreifachzickzackstretch ist für feste Stoffe wie Jeans, Poplin, Segeltuch usw. Geeignet.



# Overlockstiche

Nähen Sie Overlockstiche an den Stoffkanten, damit diese nicht ausfransen.



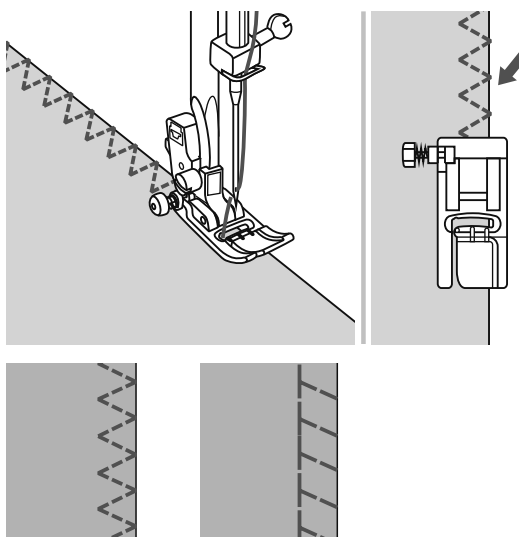
## Overlockfuss

Overlockfuss einsetzen (E).

Stoffkante beim Nähen an die Führung am Fuss anstossen lassen.

### ! Achtung:

Den Kantenumnähfuss nur für die Sticharten 06 und 09 benutzen und dabei die Stichbreite breiter als "5.0" einstellen. Bei Verwendung von anderen Sticharten und Stichbreiten als den empfohlenen kann es sein, dass die Nadel auf den Nähfuß aufschlägt und bricht.



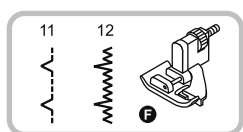
## Zickzack-Nähfuss

Zickzack-Nähfuss einsetzen (T).

Beim Kantennähen den Nähfuss so auf der Stoffkante platzieren, dass die rechten Nadeleinstiche knapp über die Kante hinaus ins Leere gehen.

# Blindsaum und Lingeriestiche

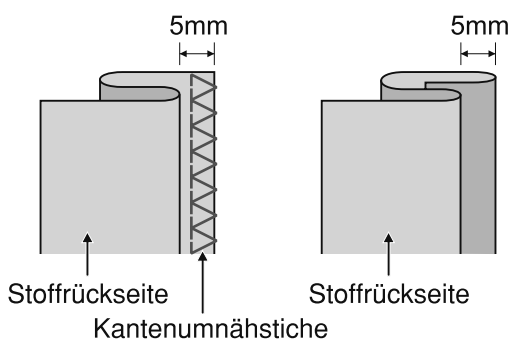
Sichern Sie den unteren Saum von Hosen und Röcken mit einem Blindstich, der jedoch nicht an der Oberseite sichtbar ist.



2.5~4.0	1.0~2.0

11: Blindsaum und Lingeriestiche auf festen Stoffen.

12: Blindsaum auf Stretch-Stoffen.

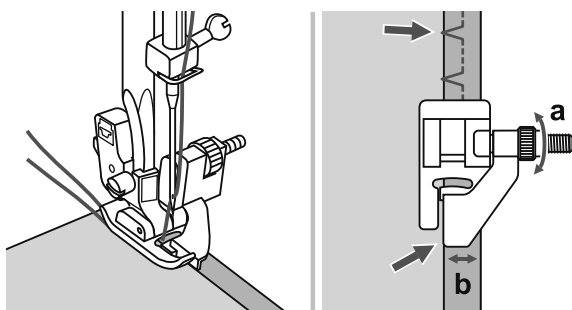


## ➔ Bitte beachten:

Blindsäume nähen benötigt etwas Übung. Nähen Sie immer zuerst eine Probe.

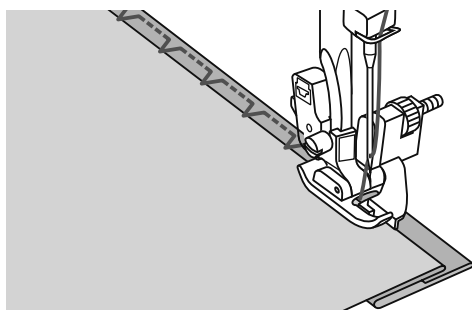
Stoff wie abgebildet falten, so dass die Stoffrückseite oben liegt.

Zuerst die Kante mit einem Kantenumschlagstich versäubern.

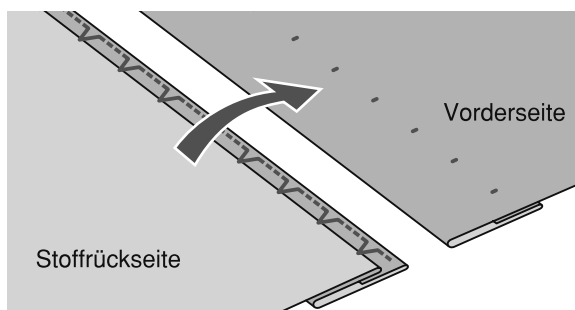


Stoff unter den Nähfuß legen. Handrad von Hand vorwärts drehen, bis die Nadel ganz nach links schwingt. Die Nadel sollte den Stoffbruch nur knapp fassen. Wird der Stoffbruch nicht gefasst, Stichbreite entsprechend korrigieren.

Führung (b) durch Drehen am Knopf (a) so einstellen, dass der Stoffbruch anstößt.

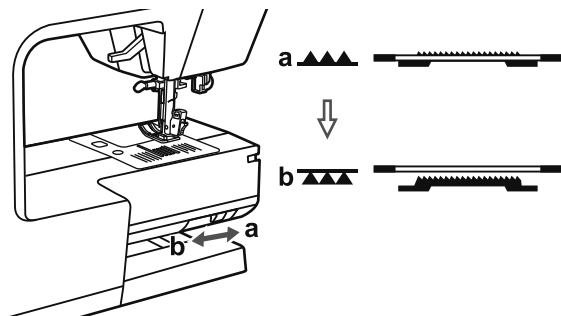
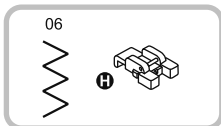


Langsam nähen und den Stoff sorgfältig der Führung entlang laufen lassen.



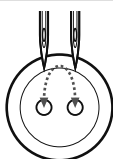
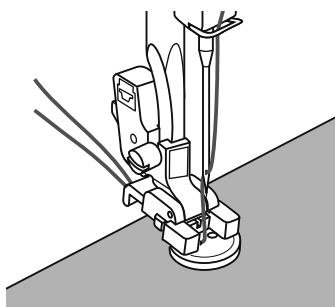
Stoff umdrehen.

# Knöpfe annähen



Knopfannähfuß einsetzen.

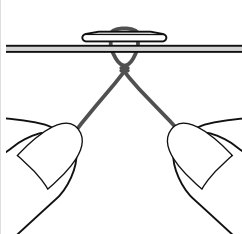
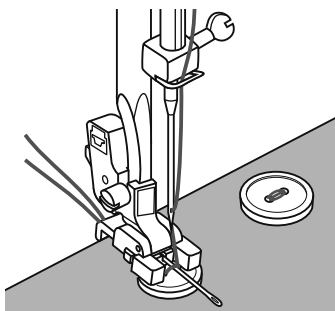
Hebel zum Senken bzw. Heben des Transporteurs auf "▲▲▲" (b) stellen, um den Transporteur zu senken. (Hinweis: Die Stichlänge kann nicht verstellt werden, solange der Transporteur versenkt ist.)



Nähgut unter den Nähfuß legen. Knopf auf die gewünschte Stelle legen und Nähfuß senken.

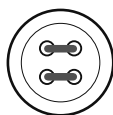
Zickzackstich wählen. Stichbreite auf "2.5" - "4.5" einstellen, dem Abstand zwischen den beiden Löchern im Knopf entsprechend.

Handrad von Hand drehen zur Überprüfung, ob die Nadel tatsächlich schön ins linke und rechte Loch im Knopf geht.



Wenn ein Schaft benötigt wird, platzieren Sie eine Stopfnadel auf dem Knopf und nähen Sie.

Ziehen Sie den Oberfaden auf die linke Stoffseite und verknoten Sie diesen mit dem Unterfaden.



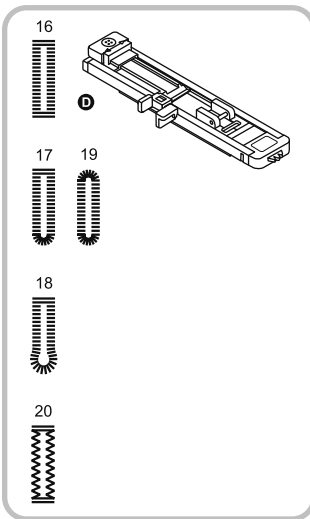
Bei Knöpfen mit 4 Löchern zuerst die vorderen zwei nähen, dann auf die anderen zwei verschieben und Vorgang wiederholen.


## ➤ Bitte beachten:


Wenn Sie danach wieder normal weiternähen möchten, stellen Sie den Hebel in Position "▲▲▲", um den Transporteur anzuheben.


# Knopflöcher nähen


Das Knopfloch kann je nach Größe des Knopfes angepasst werden. Für Stretchstoffe sowie dünne Stoffe wird empfohlen eine Einlage als Stabilisierung für ein besseres Knopflochergebnis zu verwenden.



	----
2.5~7.0	0.3~1.0

	----
2.5~5.5	0.3~1.0

	----
5.5~7.0	0.3~1.0

	----
3.0~7.0	1.0~2.0

16: Für leichte bis mittelschwere Stoffe

17: Für horizontale Knopflöcher an Blusen und Hemden aus leichtem bis mittelschwerem Stoff

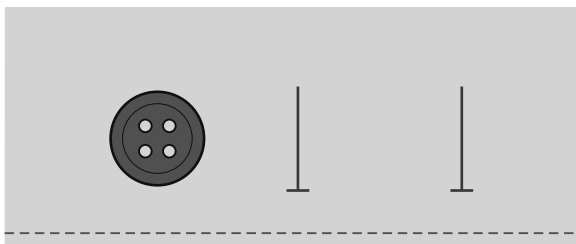
18: Für Anzüge, Mäntel und Jacken

19: Für leichte bis mittelschwere Stoffe

20: Für Jeans oder dehnbare Gewebe einer groben Bindung

## ➔ Bitte beachten:

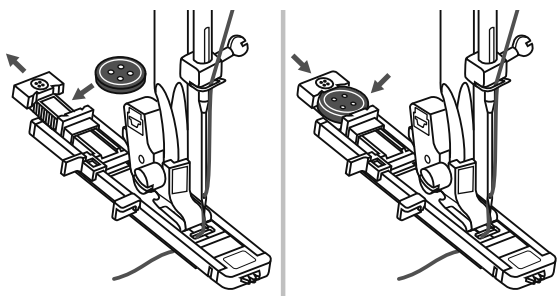
Vor dem Ausnähen des Knopflochs auf dem Nähgut, zuerst eine Probe auf einem Stoffrest des gleichen Stoffs wie für das Nähgut verwendet, nähen.



Standorte der Knopflöcher auf dem Stoff markieren.

Die maximale Knopflochlänge beträgt 3cm.

(Insgesamt: Durchmesser + Dicke von Knopf)

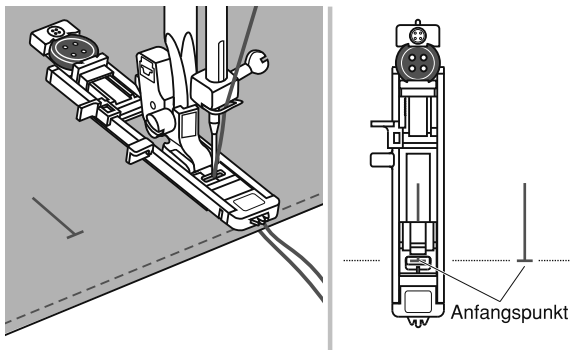


Bringen die Knopflochbasis an, dann ziehen die Knopfhalterplatte aus und den Knopf einbringen.

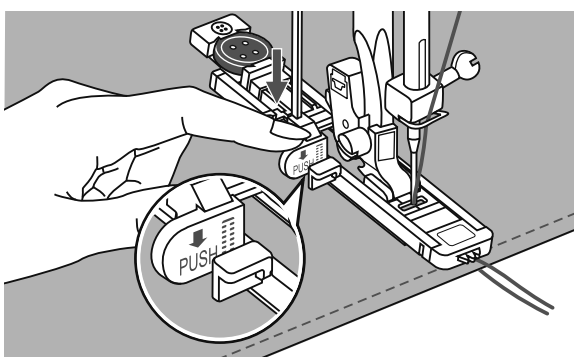
Die Größe des Knopfloches wird durch den in die Knopfplatte eingesteckten Knopf bestimmt.

Der Faden sollte durch das Loch vom Fuß von Bügler hindurch gezogen, dann unter seinen Fuß untergebracht werden.

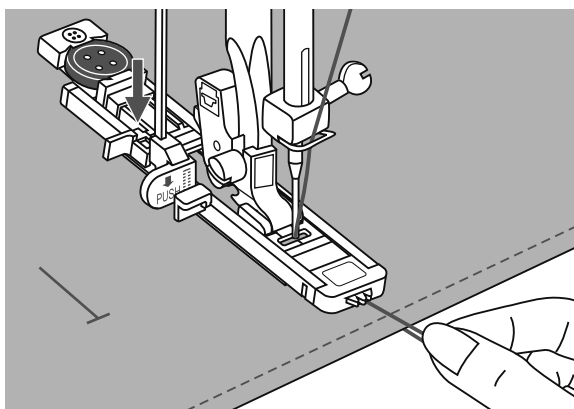
# Knopflöcher nähen



Knopflochstich auswählen. Stichbreite und Stichlänge einstellen (je nach gewünschter Breite und Dichte).



Stoff so unter den Nähfuß legen, dass die Mitte-Markierung auf dem Nähfuß mit der eingezeichneten Knopflochlinie übereinstimmt. Nähfuß senken.



Halten Sie das Ende des Oberfadens leicht fest und starten Sie zu nähen.

## ➔ **Bitte beachten:**

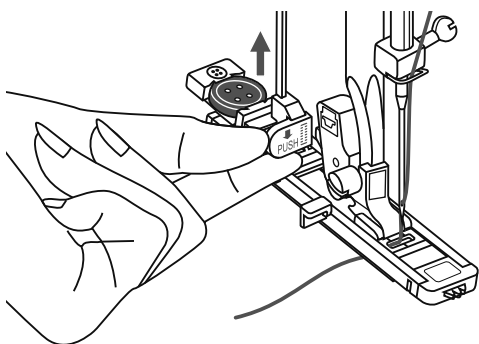
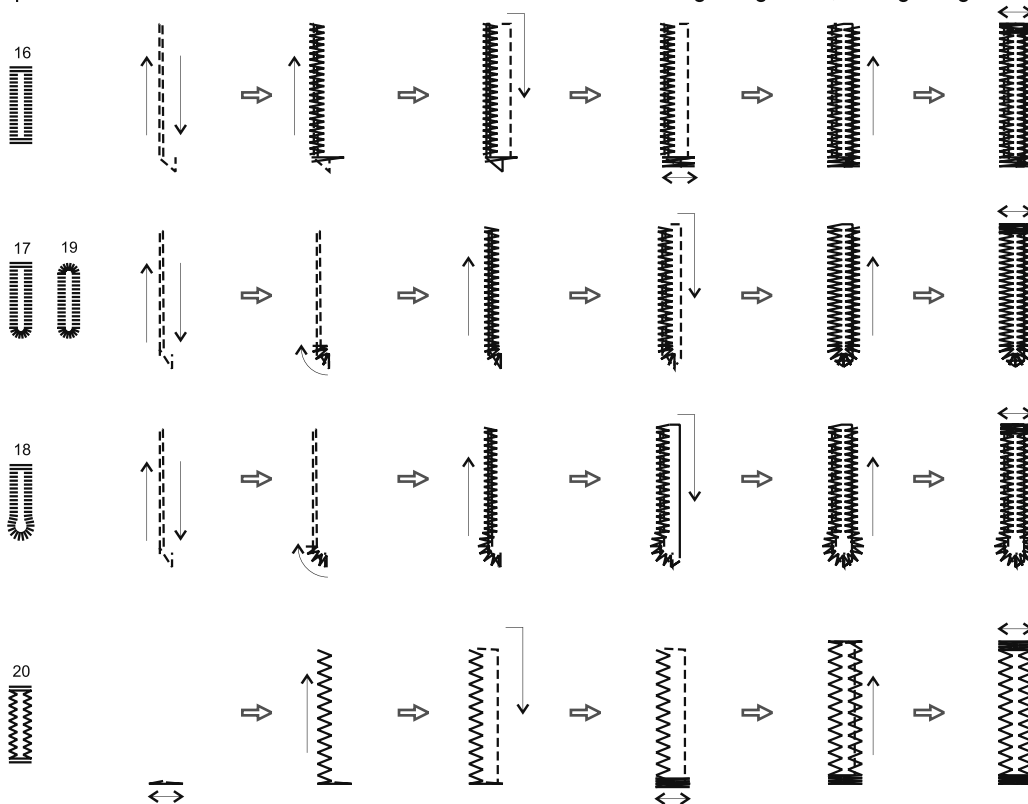
Stoff sachte mit den Händen führen.

Vor Nähende werden automatisch nach Fertigstellung des Knopflochs einige Vernähstiche genäht.

---

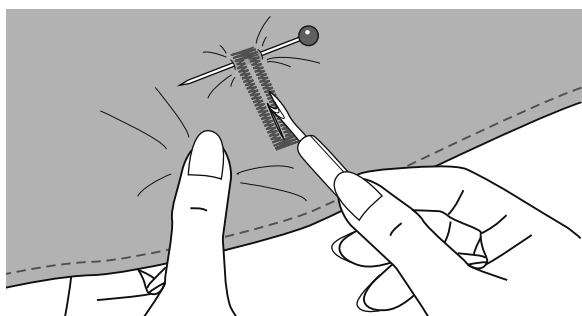
# Knopflöcher nähen

\* Knopflöcher werden von der Vorderseite nach Hinterseite des Büglers genäht, wie gezeigt.



Nähfuß hochstellen und Faden abschneiden. Heben Sie den Nähfuß an und schneiden Sie den Faden ab. Um über das gleiche Knopfloch zu nähen, heben Sie den Nähfuß an (dieser wird in die Ausgangsposition zurückkehren).

Nach Beendigung Knopflochhebel heben, bis er hält.



Knopfloch zwischen den Raupen auftrennen, ohne dabei die Stiche der beiden Raupennähte zu fassen und zu durchtrennen. Nadeln an den beiden Riegeln als Stopper setzen.

## ➔ Bitte beachten:

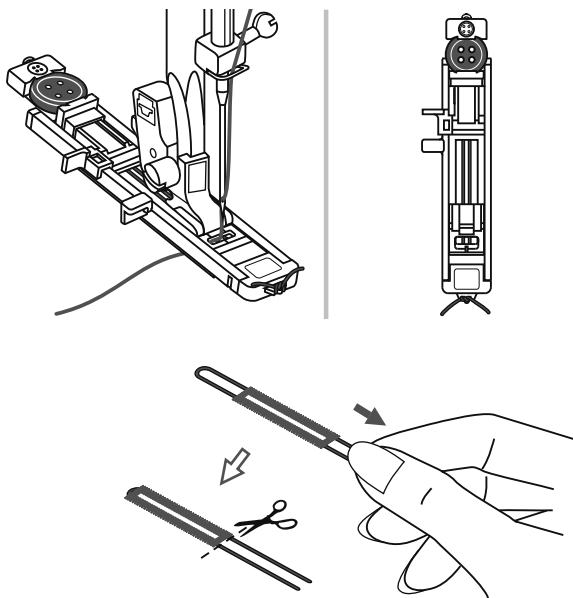
Beim Öffnen des Knopfloches bitte darauf achten, dass sich ihre Finger nicht in Schnittrichtung befinden, da sie sich verletzen könnten.

# Knopflöcher auf elastischen Stoffen

## Bei Knopflöchern auf elastischen Stoffen mit Garneinlage arbeiten.

Knopflochfuss einsetzen und Garneinlage hinten am Nähfuß einhaken und unter dem Nähfuß durchführen. Die beiden Fadenenden auf die Fussvorderseite bringen, in die Rillen einlegen und sie vorübergehend verknöpfen. Nähfuß senken und zu nähen beginnen.

Stichbreite der Dicke des Beigarns anpassen.



Nach Fertigstellung an den Enden des Beigarns sorgfältig ziehen, damit sie schön straff in den Raupen liegen und die Fadenenden anschliessend abschneiden.

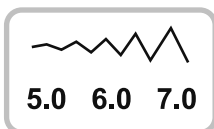
### ➔ Bitte beachten:

Es wird empfohlen, die Stoffrückseite mit Vlies zu verstärken.

---

# Ösen nähen

Ösen werden für Banddurchführungen oder ähnlichen Applikationen angewandt.



21: Öse zum Nähen Wählen, etc.

Stich 21 wählen und den Nähfuß A anbringen.

A



B



C



"+" oder "-" Stichbreite-Einstellungstaste drücken um eine Größe der Öse zu Wählen.

Größe der Ösen:

A. Groß: 5,0 mm (3/16 inch).

B. Mittel: 6,0 mm (15/64 inch).

C. Klein: 7,0 mm (1/4 inch).

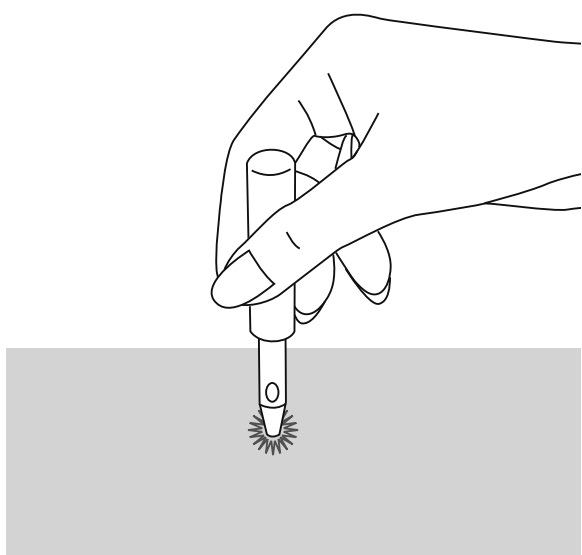
Nadel ins Gewebe am Anfang von Nähen senken, dann den Nähfusshebel senken.

Sobald das Nähen fertig ist, macht die Maschine die Verstärkungsstiche automatisch und stoppt.

Stanzen Sie mithilfe einer Ahle ein Loch im Mittelpunkt der Öse. Die Ahle wird nicht mit der Maschine mitgeliefert.

## ➔ Bitte beachten:

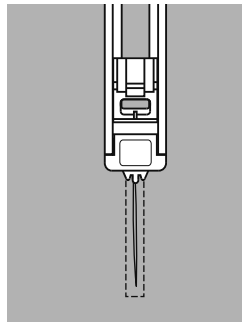
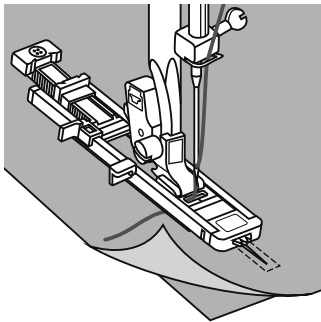
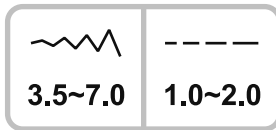
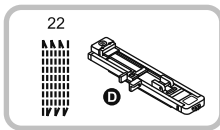
- Verwenden sie Pappe oder eine andere Unterlage bevor sie die Öse mit Hilfe einer Ahle ausstechen.
- Wenn dünner Faden verwendet wird können die Nähte grob werden. Falls dies passiert die Öse zweimal übereinander nähen.





# Stopfen

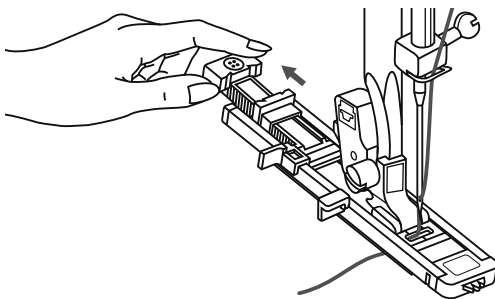
Ein Kleidungsstück kann geflickt werden, in dem Sie kleine Löcher oder Abnutzungen stopfen. Verwenden Sie einen dünnen Faden in einer möglichst ähnlichen Farbe wie das Kleidungsstück.



Stich 22 wählen und den Knopflochfuß anbringen.

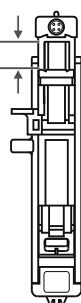
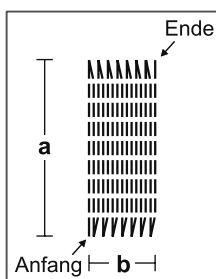
Den Oberfaden und Unterfaden zusammen anheften. Nadelposition wählen.

Den Nähfuß auf den Mittelpunkt des Risses senken.



Den Knopfhalter nach hinten ziehen.

Knopfführplatte am Knopflochfuß auf eine gewünschte Länge einstellen.

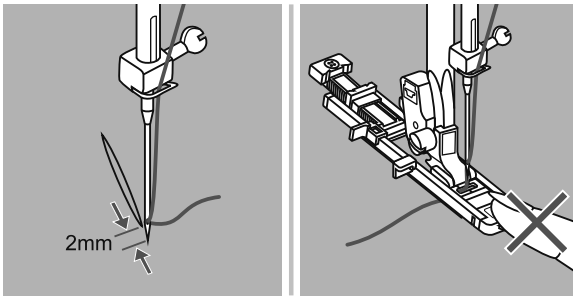


Die Größe von einem Stopfkreis ist veränderlich. Jedoch, die maximale Stopflänge ist 2.6cm (1 inch) und die maximale Stopfbreite ist 7mm. (9/32 inch)

a. Länge der Nählinien.

b. Breite der Stopffläche.

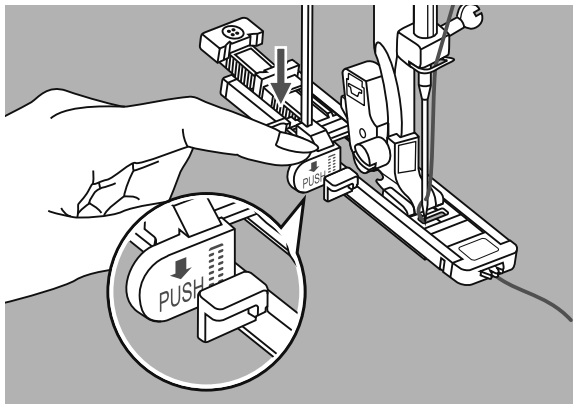
# Stopfen



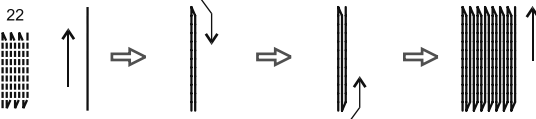
Gewebe so platzieren dass die Nadel in der Lage um 2mm (1/16 inch) von der Stopfläche und dann den Nähfußhebel senken.

➔ **Bitte beachten:**

Die Vorderseite des Nähfußes Beim Senken nicht ziehen, sonst wird es nicht mit der richtigen Größe genäht.



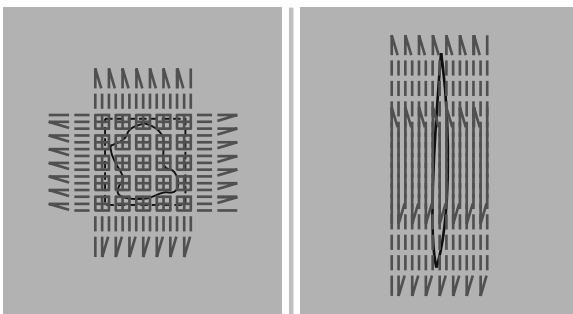
Den Oberfaden durch das Loch in dem Nähfuß weitergeben. Den Knopflochhebel unterziehen und dann zurückschieben. Der Knopflochhebel ist am Knopflochfuß hinter der Halterung. Das Oberfadenende in der linken Hand vorsichtig halten dann das Nähen beginnen.



Stopfenstiche werden von der Vorderseite des Nähfußes nach hinten genäht, wie gezeigt.

➔ **Bitte beachten:**

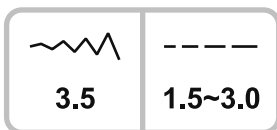
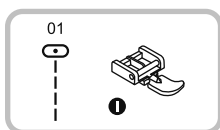
Falls der Stoff nicht transportiert wird, beispielsweise weil er zu dick ist, erhöhen sie die Stichlänge.



Ist die zu stopfende Fläche zu groß, kann die eingestellte Stopfläche mehrmals ausgenäht werden (oder quer übernäht werden) um ein besseres Nähergebnis zu erzielen.

# Reissverschluss einnähen

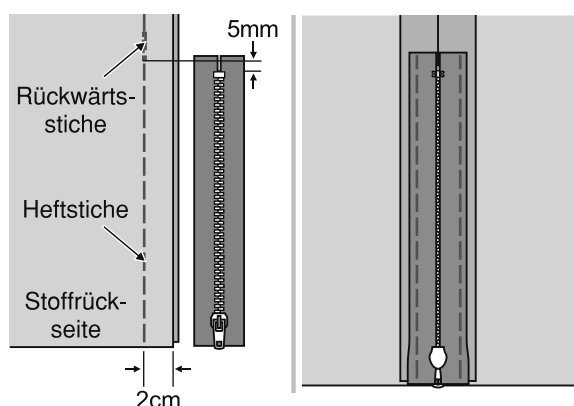
Dieser Fuss kann eingestellt werden um entlang beider Seiten eines Reissverschlusses nähen. Die Kante des Fusses führt den Reissverschluss um eine gerade Positionierung zu gewährleisten.



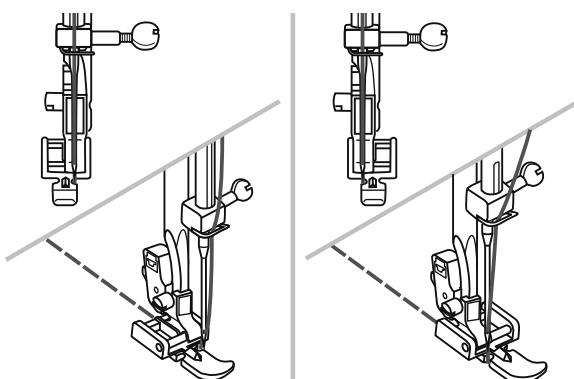
## ⚠ Achtung:

Reissverschlussfuss nur zum Nähen mit der Nadel in der Mitte und Geradstich verwenden! Bei Verwendung von anderen Sticharten und mit anderen Nadelpositionen als den empfohlenen kann es sein, dass die Nadel auf den Nähfuss aufschlägt und bricht.

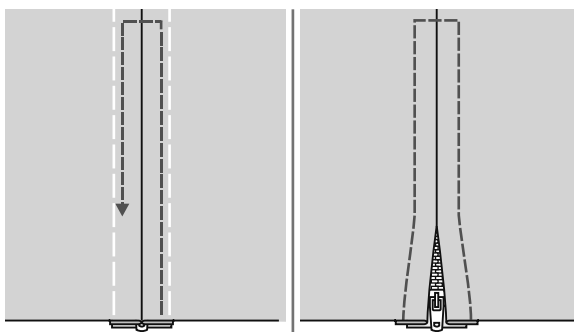
## Beidseitig verdeckt eingesetzter Reissverschluss



- Legen Sie die beiden Oberseiten des Stoffes zusammen. Nähen Sie eine untere Naht in der Breite der Nahtzugabe von der rechten Kante bis zur unteren Reißverschlussnaht. Ein paar Rückwärtsstiche werden zur Sicherung der Naht benötigt. Erhöhen Sie die Stichlänge auf Maximum, stellen Sie die Fadenspannung auf 2 und heften Sie die übrige Naht entlang des Stoffes.



- Reißverschlussfuss einsetzen. Beim Nähen der linken Reißverschlussseite die rechte Seite des Nähfussstegs am Halter befestigen.
- Beim Nähen der rechten Reißverschlussseite die linke Seite des Nähfussstegs am Halter befestigen.



- Um den Reißverschluss herumnähen.

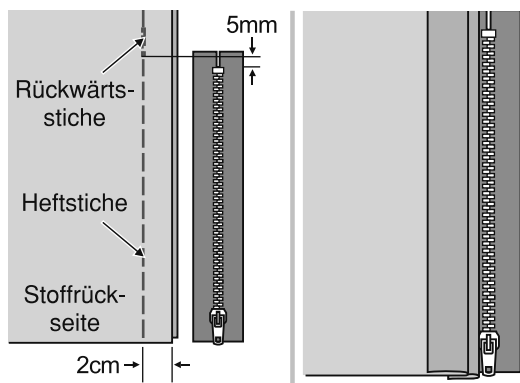
## ➡ Bitte beachten:

Die Nadel sollte den Reißverschluss nicht berühren, da sie ansonsten biegen oder brechen könnte.

- Heffaden herausziehen und bügeln.

# Reissverschluss einnähen

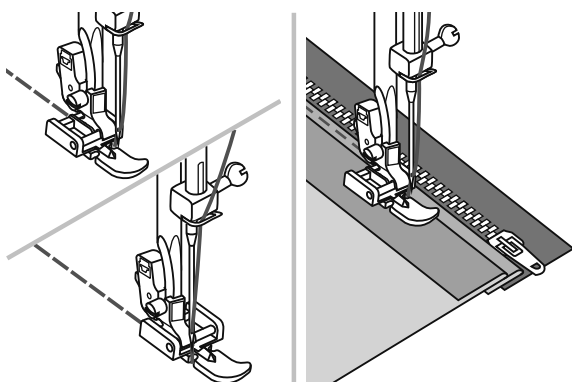
## Einseitig verdeckt eingesetzter Reissverschluss



- Reissverschlusschlitz auf dem Kleidungsstück heften.

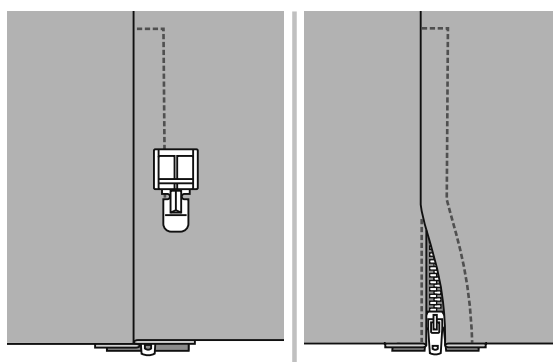
Heften Sie die Reissverschlussöffnung des Kleidungsstückes. Legen Sie die beiden Oberseiten des Stoffes zusammen. Nähen Sie eine untere Naht in der Breite der Nahtzugabe von der rechten Kante bis zur unteren Reissverschlussnaht. Ein paar Rückwärtsstiche werden zur Sicherung der Naht benötigt. Erhöhen Sie die Stichlänge auf Maximum, stellen Sie die Fadenspannung auf 2 und heften Sie die übrige Naht entlang des Stoffes.

- Auf die linke Nahtzugabe umbiegen. Rechte Nahtzugabe um 3 mm (1/8 inch) umbiegen.



- Reissverschlussfuss einsetzen. Beim Nähen der linken Reissverschlussseite die rechte Seite des Nähfussstegs am Halter befestigen. Beim Nähen der rechten Reissverschlussseite die linke Seite des Nähfussstegs am Halter befestigen.

- Linke Reissverschlusshälfte von unten nach oben einnähen.



- Nähgut auf die rechte Stoffseite wenden und unten quer hinüber, dann die rechte Reissverschlussseite nähen.

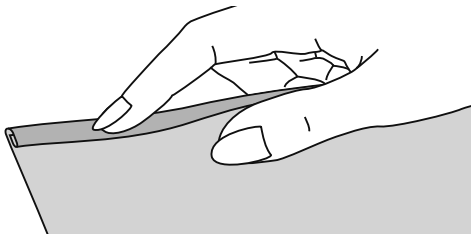
- Etwa 5 cm (2 inches) vor dem oberen Ende des Reissverschlusses anhalten. Heftfaden herausziehen und Reissverschluss öffnen. Naht fertig schliessen.

# Schmalsäumen

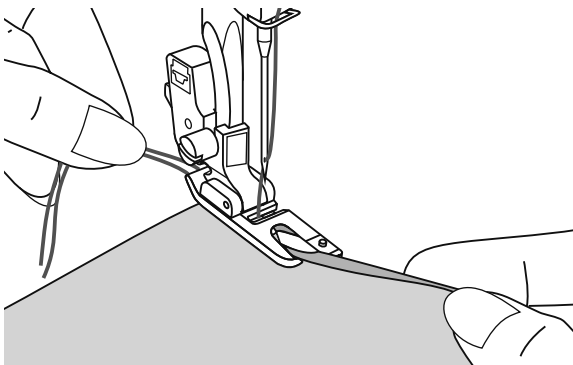
Der Säumerfuss wird zur Rollsaumerstellung bei Shirtsäumen, Stofftischdecken und entlang von Rüschenkanten verwendet.



\* Der Säumerfuss ist optional und nicht im Lieferumfang dieser Maschine inbegriffen.

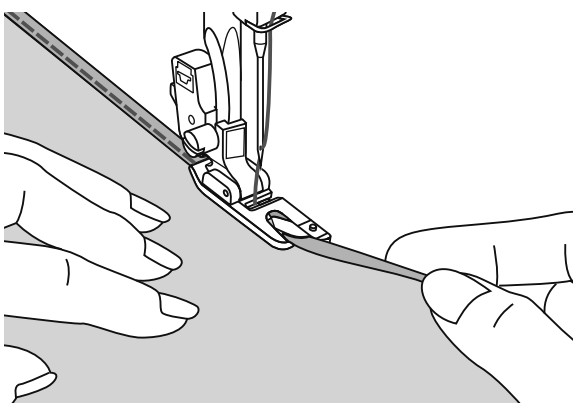


Stoffkante etwa 3 mm (1/8 inch) umbiegen und nochmals 3 mm (1/8 inch) auf einer Länge von etwa 5 cm (2 inches) der Stoffkante entlang umbiegen.



Handrad sich entgegen drehen, bis die Nadel in den Saum einsticht, dann Nähfuss senken. Mehrere Stiche nähen, dann Nähfuss hochstellen.

Saum in die spiralförmige Öffnung am Säumerfuss einführen. Stoff dabei vorwärts und rückwärts bewegen, bis der Saum einrollt.



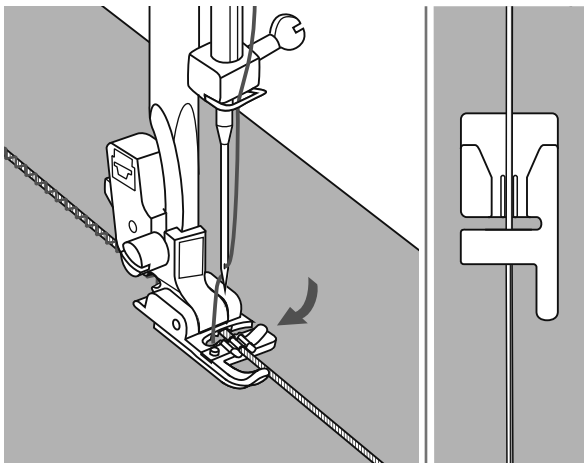
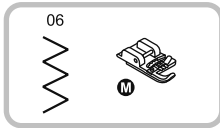
Nähfuss senken und langsam nähen, dabei die rohe Stoffkante schön von vorn in die Spirale des Säumerfusses führen.

# Schnuraufnähen

## Zur Verzierung mit 1 bis 3 Kordeln oder dekorativen Fäden.

Eine oder drei Kordeln übernähen für hübsche Strukturen auf Jacken oder Westen oder Bordüren. Dazu kann Perlgarn, Strickwolle, Stickgarn, Kordel, Häkelgarn usw. verwendet werden.

\* Der Schnuraufnähhuss ist optional und nicht im Lieferumfang dieser Maschine inbegriffen.

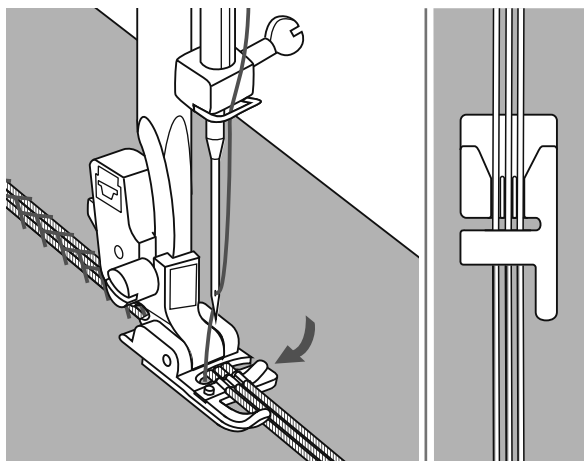
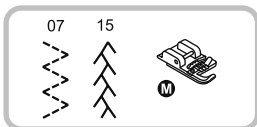


### Einzel schnur aufnähen

Muster auf den Stoff aufzeichnen. Schnur von rechts in die mittlere Rille am Schnuraufnähhuss einlegen. Schnur etwa 5 cm (2 inches) hinter dem Nähfuß hervorziehen.

Positionieren Sie die Schnüre unter den Einkerbungen des Kordelfusses und ziehen Sie die Fäden ca. 5 cm (2 Inch) hinter den Fuss.

Stich auswählen und Stichbreite so einstellen, dass die Stiche gerade über die Schnur reichen. Nähfuß senken und langsam nähen, dabei die Schnur dem Muster entlang führen.



### Dreifach schnur aufnähen

Markieren Sie das Design auf dem Stoff.

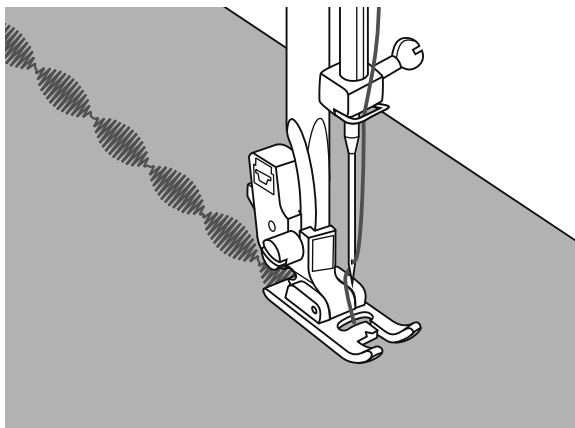
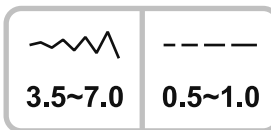
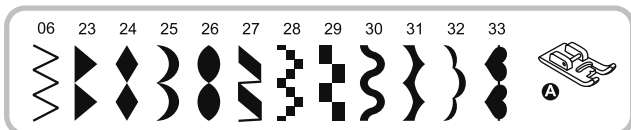
Führen Sie die drei Fäden in die Einkerbungen des Fußes und ziehen Sie diese 5 cm (2 Inch) hinter den Fuss.

Die Einkerbungen halten die Fäden in der gewünschten Position während die Stiche über die Fäden gesetzt werden.

Wählen Sie einen Stich und adaptieren Sie die Stichbreite, so dass der Stich die Fäden bedeckt.

Senken Sie den Nähfuß und nähen Sie vorsichtig während Sie diese über das Design führen.

# Raupennähte



Benutzen Sie den Stickfuß für Satinstiche und andere dekorative Nähstiche. Dieser Fuß hat eine Vertiefung auf der Unterseite, so dass er gut über die Erhöhung der bereits genähten Stiche gleitet.

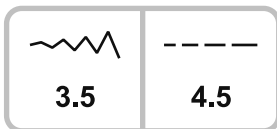
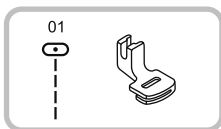
Die Raupennahstiche und Dekorstiche können selber umgestaltet werden, indem die Stichlängen und breiten verstellt werden. Am besten auf Stoffresten verschiedene Sticharten und Einstellungen ausprobieren.

**➔ Bitte beachten:**

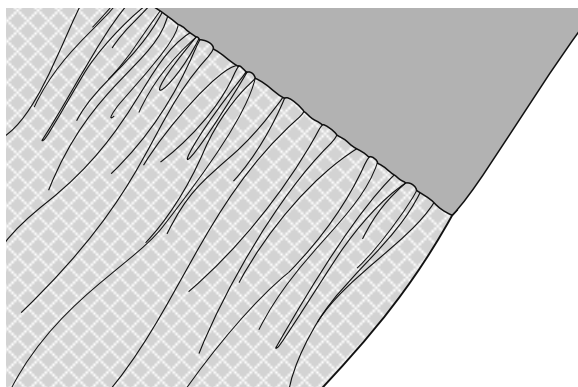
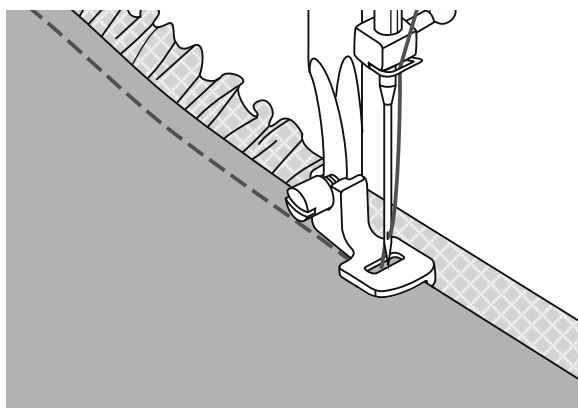
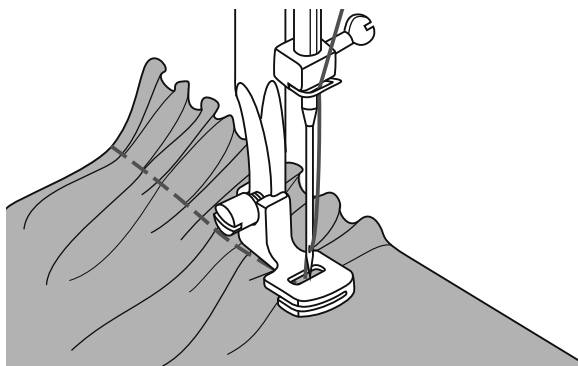
Beim Nähen auf sehr leichten und dünnen Stoffen wird empfohlen, die Stoffrückseite mit Vlies zu verstärken.

# Kräuseln

Der Kräuselfuß eignet sich zum Kräuseln von Stoffen. Dies ist ideal für Kleidung und Home Dekor und eignet sich am Besten für feine bis mittelfeste Stoffe.



\* Der Kräusler ist ein optionales Zubehörteil und nicht im Lieferumfang dieser Maschine einbezogen.



## Kräuseln

Kräusler einsetzen und die Fadenspannung auf unter 2 stellen.

Den zu kräuselnden Stoff rechts unter den Nähfuß legen. Einmal durchsteppen, dabei die Stoffkante parallel zur rechten Fusskante laufen lassen.

Der Stoff wird nun automatisch gefältelt. Für leichte bis mittelschwere Stoffe geeignet. Wenn der Stoff leicht ist, wird dieser intensiver gekräuselt wie bei Batist oder Spitze.

## Kräuseln und gleichzeitiges Annähen an ein glattes Stoffstück

Der Kräuselfuß hat einen Einschnitt auf der Unterseite.

Damit kann der ganz unten durch laufende Stoffteil gekräuselt und direkt an den im Einschnitt durchlaufenden glatten Teil genäht werden (z.B. Rockbund).

- Nähfusshalter entfernen und Kräusler einsetzen.
- Zu kräuselnden Stoff mit der Vorderseite nach oben unter den Nähfuß legen.
- Obere Stofflage (bleibt ungekräuselt) mit der Vorderseite nach unten in den Füsseinschnitt legen.
- Die beiden Stofflagen wie abgebildet führen.

## Info:

- Um die gewünschte Kräuselstärke herauszufinden, proben Sie am besten über je etwa 25cm Länge am Stoff, Bordüren oder Gummiband. So können Einstellungen je nach Wunsch einfacher vorgenommen werden. Immer am gleichen Stoff und im gleichen Fadenlauf wie nachher am Projekt proben.

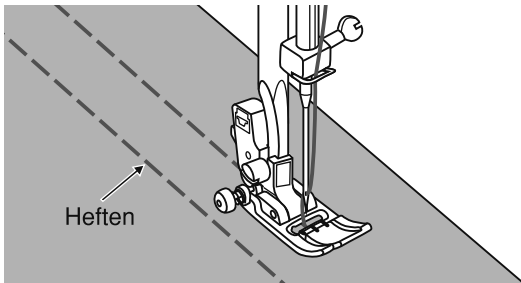
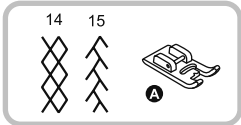
Kräuseln im Quersfadenlauf ergibt hübschere Falten als auf dem Längsfaden.

- Nähen Sie langsam bis mittel schnell, um den Stoff besser im Griff zu haben.

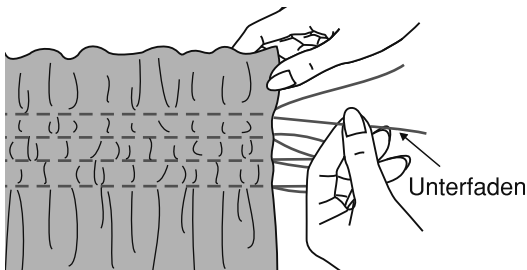


# Smoken

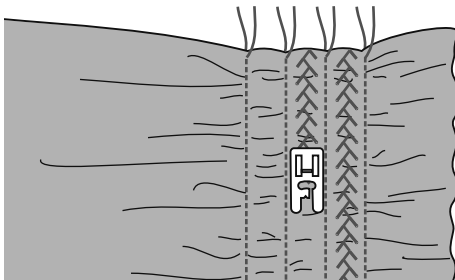
Die dekorativen Stiche, die über Raffungen genäht werden, werden als "Smoken" bezeichnet. Dies wird zur Verzierung von Blusen oder Bündchen verwendet. Dadurch wird eine Maserung und Elastizität dem Stoff zugefügt.



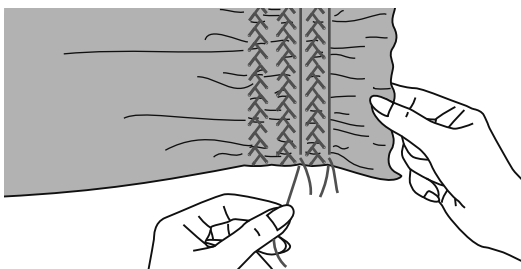
Benutzen Sie den Zickzackfuß um Heftstiche im Abstand von 1cm (3/8 Inch) voneinander zu nähen um eine Stofffläche in Falten zu legen.



Fäden auf einer Seite zusammen verknoten. An den Unterfäden ziehen und die Fältchen gleichmässig verteilen. Fäden auf der anderen Seite fixieren.

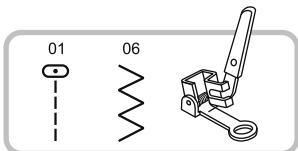


Fadenspannung reduzieren und allenfalls mit Dekorstich zwischen den Geradstichlinien nähen.

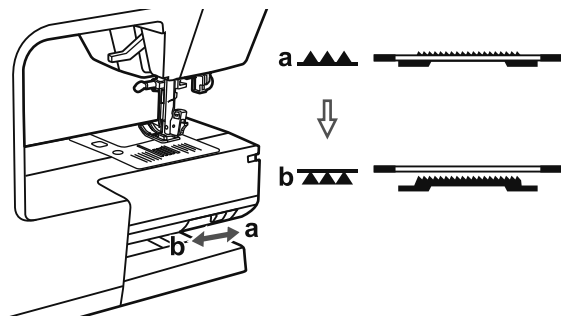


Ziehen Sie die Heftfäden aus dem Stoff, die zum Gräuseln benötigt wurden.

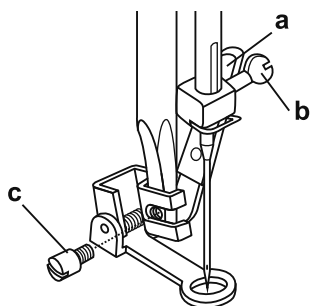
# Freihandstopfen, -sticken und -monogramme



\* Der Stopf-/Stickfuss ist optional und nicht im Lieferumfang dieser Maschine inbegriffen.

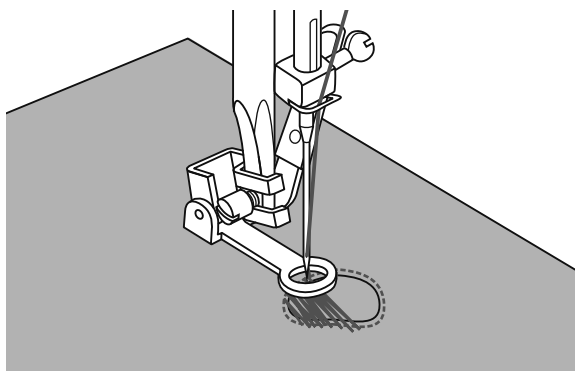


Hebel zum Senken bzw. Heben des Transporteurs auf "▲▲▲" (b) stellen, um den Transporteur zu senken.



Nähfusshalter entfernen und Stopffuss einsetzen.

Hebel (a) muss hinter der Nadelbefestigungsschraube (b) liegen. Stopffuss von hinten her mit dem Zeigfinger fest an den Halter drücken und Schraube (c) anziehen.



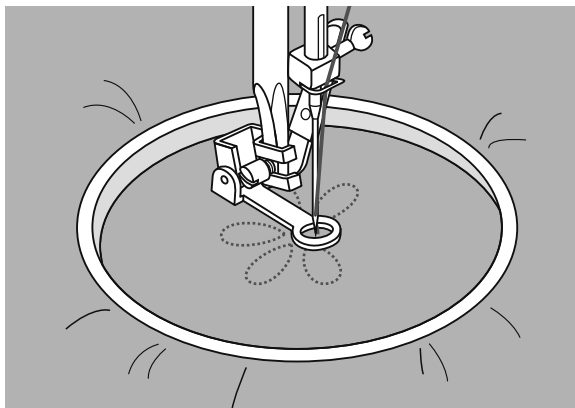
## Stopfen

Zuerst die Rissstelle einmal umnähen (um die Gewebefäden zu sichern): Von links nach rechts mit beständiger Geschwindigkeit und schön regelmässig über die Rissstelle nähen. Nähgut um ¼-Drehung drehen und die erste Stichlage übernähen. Diesmal das Nähgut langsamer bewegen, damit zwischen den Fäden keine grossen Lücken entstehen.

### ➔ Bitte beachten:

Freihandstopfen wird ohne Transporteur ausgeführt. Er ist versenkt. Das Nähgut wird mit den Händen transportiert. Man muss deshalb Nähgeschwindigkeit und Stofftransport in Übereinstimmung bringen.

# Freihandstopfen, -sticken und -monogramme



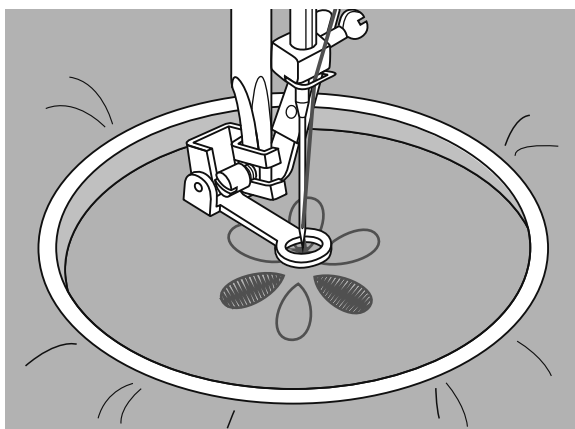
## Sticken

Zickzackstich wählen und Stichbreite nach Bedarf einstellen.

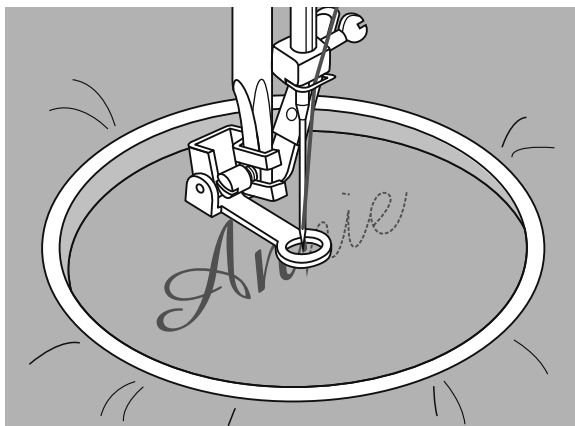
Dem Musterumriss entlang nähen, indem der Stickrahmen entsprechend bewegt wird. Mit gleichmässiger Geschwindigkeit arbeiten.

Musterflächen von aussen nach innen füllen. Stiche dicht nebeneinander platzieren.

Durch schnelleres Bewegen des Stickrahmens entstehen längere Stiche, durch langsames Bewegen entstehen kürzere Stiche.



Nähende mit Vernähstichen fixieren durch Drücken der Auto-Lock-Knopf.



## Monogramme

Zickzackstich wählen und Stichbreite nach Bedarf einstellen.

Mit gleichmässiger Geschwindigkeit den Buchstaben nach nähen.

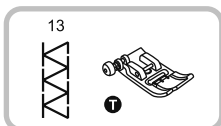
Nähende nach einem Buchstaben mit Vernähstichen fixieren durch Drücken der Auto-Lock-Knopf.

\* Der Stickrahmen wird nicht zum Nähcomputer mitgeliefert. Er ist separat erhältlich.

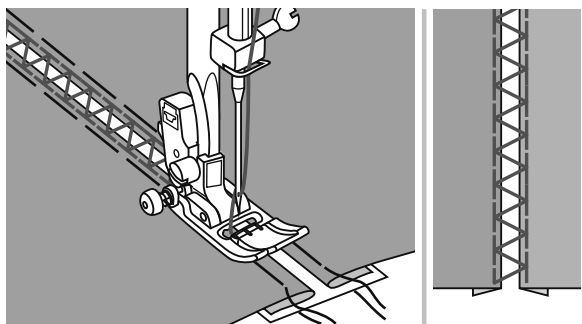
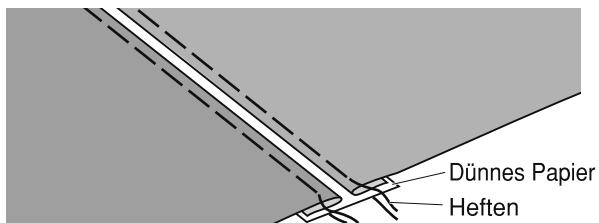
## ➔ Bitte beachten:

Wenn Sie danach wieder normal wearnähen möchten, stellen Sie den Hebel in Position "▲▲▲", um den Transporteur anzuheben.

# Fagotten

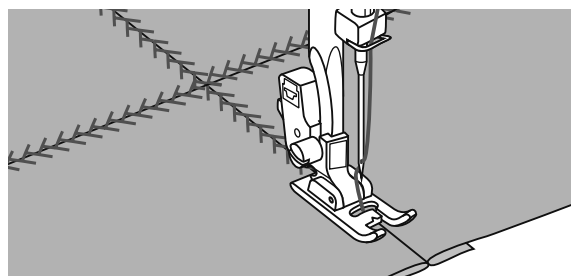
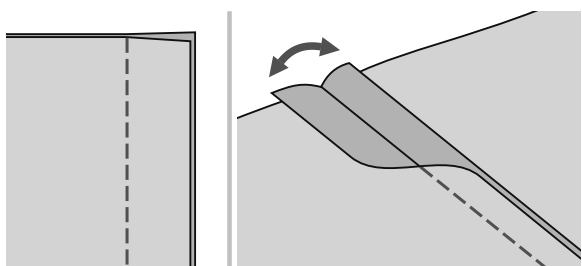
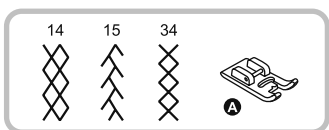
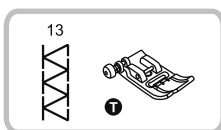


Als "Hohlsaum" wird das Nähen über einen offenen Saum bezeichnet. Dies wird für Blusen und Kinderkleidung verwendet. Der Stich ist noch dekorativer, wenn ein dickerer Faden benutzt wird.



- Umgebogene Kanten der Stoffteile mit einem Abstand von 4 mm auf ein Stück dünnes Papier oder wasserlösliches Vlies legen und heften.
- Nähfußmitte auf die Mitte zwischen den beiden Stoffbruchkanten ausrichten und zu nähen beginnen.
- Papier nach dem Nähen entfernen.

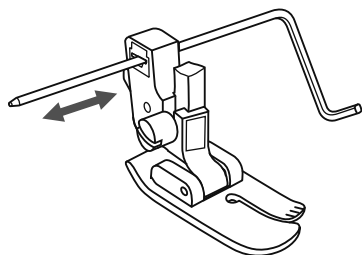
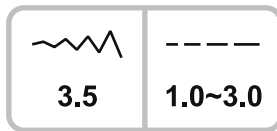
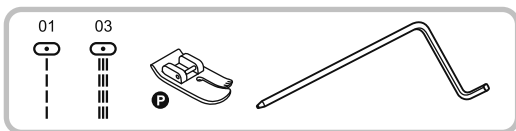
# Patchworkstich



- Die beiden Stoffteile rechte auf rechte Seite legen und mit Geradstich steppen.
- Nahtzugaben öffnen und flach bügeln.
- Nähfußmitte auf die Nahtlinie platzieren und die Nahtlinien übernähen.

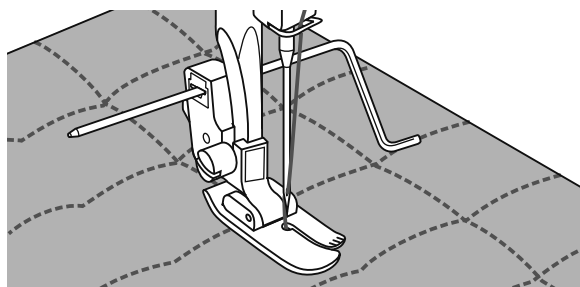
# Quilten

Als "Quilt" bezeichnet man das Zusammennähen des oberen und unteren Stoffes sowie einer mittleren Wattierschicht, wobei die obere Stoffschicht oftmals aus vielen geometrischen zusammengenähten Einzelstücken besteht.



\* Der Quiltfuß ist optional und nicht im Lieferumfang dieser Maschine einbegriffen.

Quiltlineal in den Nähfußhalter wie abgebildet einführen und auf die gewünschte Breite einstellen.



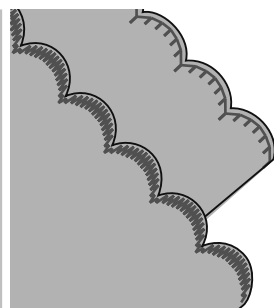
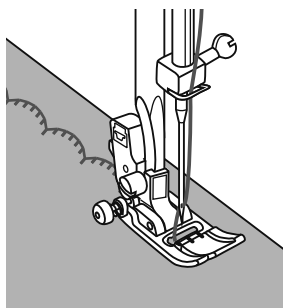
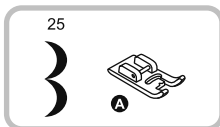
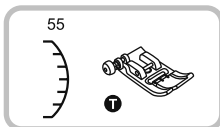
Erste Reihe nähen und Stoff verschieben. Alle weiteren Reihen so nähen, dass das Lineal jeweils entlang der vorherigen Nählinie verläuft.

### Info:

Bei Benutzung des Quiltfusses verwenden Sie bitte nur die mittlere Nadelposition um Schäden an der Maschine zu vermeiden.

# Muschelstich

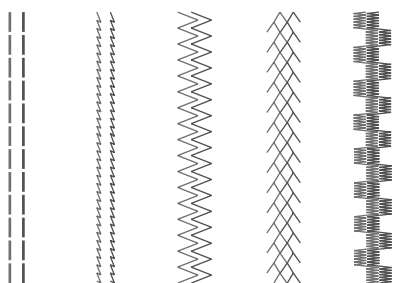
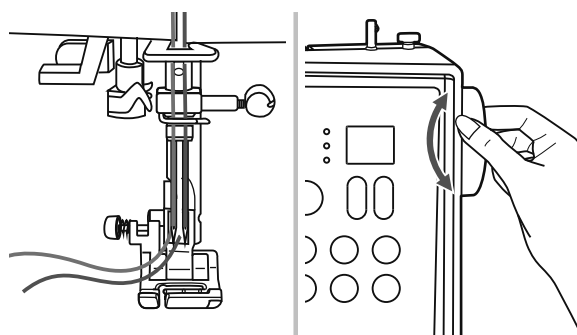
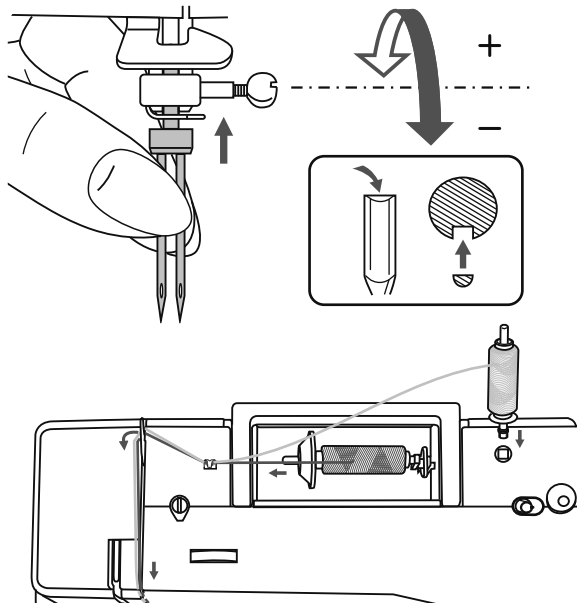
Dieser wellenförmige Stich wird als "Muschelsaum" bezeichnet. Dieser Stich wird bei Blusenkragen oder allgemein als dekorativer Kantenabschluss verwendet.



Auf der Saumlinie nähen.

Stoff dicht der Nählinie entlang abschneiden. Darauf achten, dass der Nähfaden nicht mitgefasst wird.

# Zwillingsnadel



\* Die Zwillingsnadel ist optional und nicht im Lieferumfang dieser Maschine inbegriffen.

Zwillingsnadel einsetzen.

## ⚠ Achtung:

Bei Verwendung von Zwillingsnadeln sollte immer der universalfuss verwendet werden, und zwar ungeachtet der Nähmethode.

Nur Zwillingsnadeln mit max. 2 mm Zwischennadelabstand verwenden.

Beim Einfädeln den Anleitungen wie üblich folgen und den horizontalen Garnrollenstift benutzen. Linke Nadel einfädeln.

Den zweiten Garnrollenstift (mit den Zubehörteilen mitgeliefert) ins Loch oben von der Maschine. Faden durch die restlichen Punkte ziehen, die Fadenführung über der Nadel auslassen und Faden durch die rechte Nadel führen.

Jede Nadel getrennt einfädeln.

## ➡ Bitte beachten:

Die zwei Fäden, die zum Einfädeln von der Zwillingsnadel gebraucht werden, sind vom gleichen Gewicht. Sie können eine oder zwei Farben benutzen.

Vor dem Nähen muss mit dem Handrad überprüft und sichergestellt werden, dass die Nadel die Nähplatte nicht berührt.

Stichart wählen und Nähen beginnen.

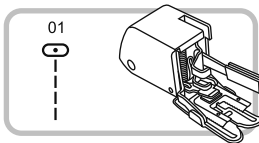
00-15, 23-80 können gebraucht werden.

Zwei Stichlinien werden miteinander parallel genäht.

## ➡ Bitte beachten:

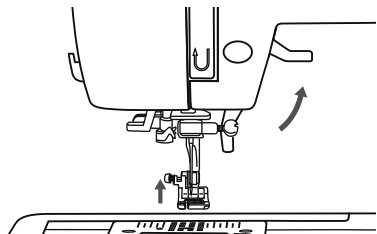
Beim Nähen mit Zwillingsnadeln immer langsam vorgehen und mit langsamer Geschwindigkeit nähen, um schöne Nähergebnisse zu erzeugen.

# Obertransportfuss

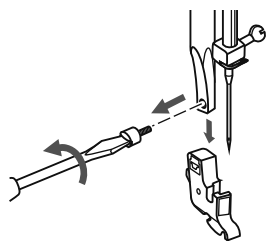


\* Der Obertransportfuss ist optional und nicht im Lieferumfang dieser Maschine inbegriffen.

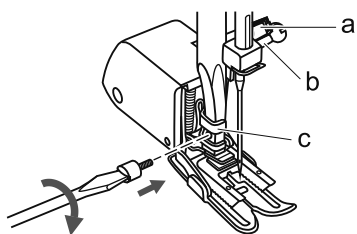
Mit dem Obertransportfuss wird der Transport der oberen und unteren Stofflagen ausgeglichen und er hilft beim exakten Zusammennähen von Karos, Streifen und Mustern. Er dient auch einem regelmässigen Stofftransport auf sehr schwierigen Stoffen.



Nähfusslifter heben, um Nähfussstange hochzustellen.

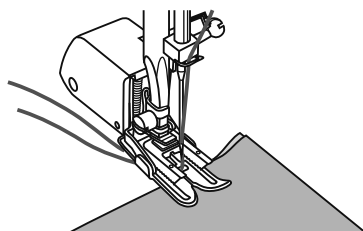


Schraube an der Nähfussstange entfernen (im Gegenuhrzeigersinn drehen) und Nähfusshalter wegnehmen.



Obertransportfuss wie folgt befestigen:

- Arm (a) passt über die Nadelbefestigungsschraube und Nadelstange (b).
- Befestigungskopf aus Plastik (c) von links nach rechts an der Nähfussstange befestigen.
- Nähfussstange senken.
- Schraube wieder an der Nähfussstange festschrauben (im Uhrzeigersinn).
- Sicherstellen, dass beide Schrauben (an der Nadel- und Nähfussstange) wieder fest angezogen sind.



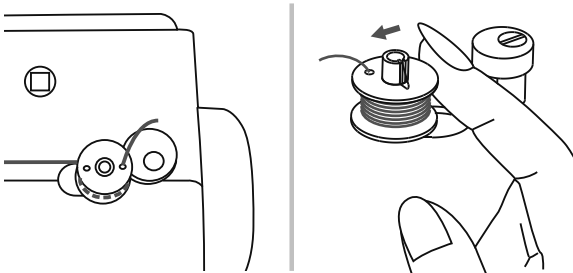
Unterfaden heraufholen und Unter- wie Oberfaden hinter den Obertransportfuss ziehen.

# Warnfunktionen

## Piepton

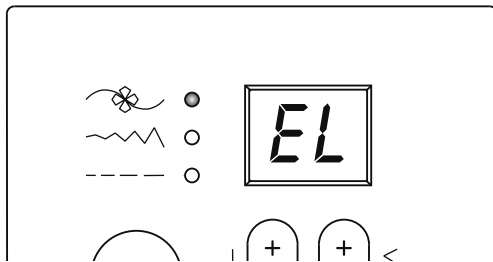
- Bei korrekter Anwendung: 1 Piepton
- Bei falscher Anwendung: 3 Pieptöne
- Wenn die Nähmaschine nicht funktioniert und nicht nähen kann: 3 Pieptöne

Es bedeutet, dass der Faden verdreht oder verklemmt ist und sich die Handradachse nicht bewegen kann. Dann Seite 52/53 der Anleitung von Problembeseitigung bitte durchlesen um die Lösung dazu herauszufinden. Sobald das Problem gelöst worden ist, näht die Maschine weiter.



### Spulstift wieder nach links drücken

Werden Tasten an der Maschine gedrückt, wenn die Greifspule gefüllt ist oder der Spulstift sich rechts befindet, ertönen 3 Pieper als Warnsignal. Spulstift nach links drücken.



### Die Nähmaschine funktioniert nicht

Die Animationsmeldung bedeutet, dass der Faden verdreht oder geklemmt ist und sich die Handradachse nicht bewegen kann.

Seite 52/53 der Anleitung von Problembeseitigung bitte durchlesen um die Lösung zu finden. Sobald das Problem gelöst worden ist, funktioniert die Maschine weiter.

### ➔ Bitte beachten:

Sollte das Problem nicht gelöst werden, wenden Sie sich bitte an Ihren Händler.

### ⚠ Achtung:

Während des Nähens, wenn der Faden in der Platine verklemmt wird und dadurch die Nadel an Bewegung gehindert wird und Sie weiter die Fußsteuerung drücken, schaltet der Sicherheitsschalter die Maschine ganz aus. Um die Nähmaschine wieder zu starten, müssen Sie den Ein/Aus-Schalter aus "Aus" und dann noch mal auf "Ein" drehen.



## **! Achtung:**

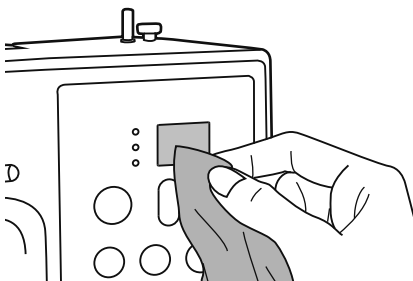
Vor dem Reinigen der LCD-Anzeige und der Oberfläche des Nähcomputers immer zuerst das Netzkabel ausstecken (von der Stromzufuhr trennen), um Verletzungen oder einen elektrischen Schlag zu vermeiden.

---

### **LCD-Anzeige reinigen**

Vorderseite sorgfältig mit weichem trockenem Tuch abwischen.

Keine Wasch- oder Abwaschmittel oder Lösungsmittel verwenden.



### **Oberfläche des Nähcomputers reinigen**

Ist die Oberfläche des Nähcomputers verschmutzt, weichen Lappen in Wasser mit wenig neutralem Abwaschmittel tauchen, fest auswringen und damit die Oberfläche reinigen. Anschliessend mit trockenem Tuch über die Oberfläche wischen.

## **! Achtung:**

Diese Maschine ist mit einer 100mW LED Lampe ausgestattet. Wenn Sie eine Lampe auswechseln müssen, kontaktieren Sie bitte den nächsten autorisierten Händler.

---

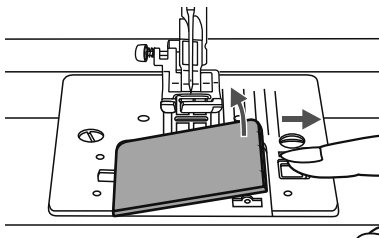
### **Greifer reinigen**

Faden- und Stoffrückstände im Greifer können dazu führen, dass der Nähcomputer nicht mehr einwandfrei funktioniert. Regelmässig nachsehen und bei Bedarf den Greiferbereich reinigen.

## **! Achtung:**

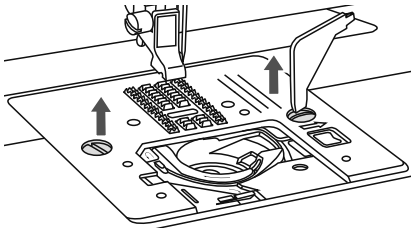
Nähcomputer immer zuerst ausstecken (vom Stromnetz trennen), dann erst Unterhaltsarbeiten daran ausführen.

---

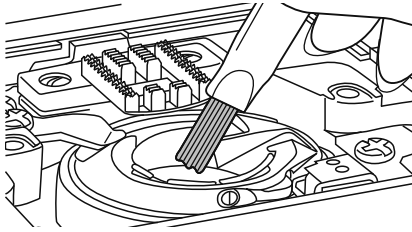


Greiferdeckel entfernen.

# Pflege



Nadel, Nähfuß und Nähfußhalter entfernen. Mit dem L-Schraubenzieher die beiden Schrauben der Stichplatte lösen und die Stichplatte herausnehmen.



Greiferbahn, Transporteur und Spulenkapsel mit dem Pinsel reinigen. Man kann dazu auch ein weiches, trockenes Tuch nehmen.

# Beheben von Störungen

Bevor die Nähmaschine wegen Störungen zur Reparatur gebracht wird, bitte Folgendes überprüfen. Besteht das Problem weiterhin, kontaktieren Sie die Verkaufsstelle des Geräts oder den nächsten autorisierten Fachhändler.

Störung	Ursache	Fehlerbehebung	Siehe
Oberfaden reisst	1. Nähmaschine nicht richtig eingefädelt.	1. Nähmaschine neu einfädeln.	10
	2. Fadenspannung zu stark.	2. Oberfadenspannung reduzieren. (tiefere Zahl).	16
	3. Faden ist für die Nadel zu dick.	3. Andere Nadelgrösse einsetzen.	13
	4. Nadel nicht korrekt eingesetzt.	4. Nadel entfernen und neu einsetzen (flache Kolbenseite nach hinten)	13
	5. Faden wickelt sich um den Garnrollenstift.	5. Fadenspule entfernen und Faden aufwickeln.	10
	6. Nadel ist beschädigt.	6. Nadel ersetzen.	13
Unterfaden reisst	1. Spulenkapsel nicht korrekt eingesetzt.	1. Spulenkapsel herausnehmen, wieder einsetzen und am Faden ziehen. Faden muss problemlos und leicht abspulen.	9
	2. Spulenkapsel falsch eingefädelt.	2. Spule und Spulenkapsel überprüfen.	9
Fehlstiche	1. Nadel nicht korrekt eingesetzt.	1. Nadel entfernen und neu einsetzen (flache Kolbenseite nach hinten).	13
	2. Nadel ist beschädigt.	2. Neue Nadel einsetzen.	13
	3. Falsche Nadel (Grösse) verwendet.	3. Zu Oberfaden und Stoff passende Nadel verwenden.	13
	4. Nähfuss nicht korrekt eingesetzt.	4. Überprüfen und korrekt einsetzen.	14
	5. Nähmaschine nicht richtig eingefädelt.	5. Nähmaschine neu einfädeln.	10
Nadelbruch	1. Beschädigte Nadel.	1. Neue Nadel einsetzen.	13
	2. Nadel nicht korrekt eingesetzt.	2. Nadel korrekt einsetzen (flache Kolbenseite nach hinten).	13
	3. Falsche Nadelstärke für den Stoff.	3. Zu Stoff und Faden passende Nadel einsetzen.	13
	4. Falscher Nähfuss eingesetzt.	4. Korrekten Nähfuss einsetzen.	-
	5. Nadelhalterschraube sitzt locker.	5. Schraube mit dem Schraubendreher festziehen.	13
	6. Zum Nähen des gewünschten Stichmusters ungeeignete Nähfuss eingesetzt.	6. Für die gewünschte Stichart geeigneten Nähfuss einsetzen.	54-55
	7. Zu hohe Oberfadenspannung.	7. Oberfadenspannung reduzieren.	16
Lose Stiche	1. Maschine nicht korrekt eingefädelt.	1. Einfädelweg überprüfen.	10
	2. Spulenkapsel falsch eingefädelt.	2. Spulenkapsel wie abgebildet einfädeln.	9
	3. Nadel, Stoff und Faden schlecht aufeinander abgestimmt.	3. Die Nadelstärke muss auf den Stoff und Faden abgestimmt sein.	13
	4. Falsche Fadenspannung.	4. Fadenspannung korrigieren.	16
Nähte ziehen sich zusammen oder Stoff kräuselt	1. Zu dicke Nadel für den Stoff.	1. Dünnere Nadel wählen.	13
	2. Falsche Stichlänge.	2. Stichlänge anpassen.	19
	3. Zu starke Oberfadenspannung.	3. Fadenspannung reduzieren.	16

# Beheben von Störungen

Störung	Ursache	Fehlerbehebung	Siehe
Nähte ziehen sich zusammen	1. Fadenspannung zu stark.	1. Fadenspannung reduzieren.	16
	2. Oberfaden ist nicht richtig eingefädelt.	2. Neu einfädeln.	10
	3. Nadel ist zu dick für den Stoff.	3. Zu Oberfaden und Stoff passende Nadel verwenden.	13
	4. Für den Stoff zu lange Stichlänge.	4. Kürzere Stichlänge wählen.	19
	5. Wenn dünne Stoffe genäht werden.	5. Benutzen Sie eine Stabilisierung unter dem Stoff.	13
Verzogene Stichmuster	1. Falscher Nähfuss.	1. Korrekten Nähfuss einsetzen.	-
	2. Zu hohe Fadenspannung.	2. Fadenspannung reduzieren.	16
Maschine blockiert	1. Faden im Greifer blockiert.	Oberfaden und Unterfadenspule entfernen. Handrad von Hand rückwärts und vorwärts drehen und die Fadenresten entfernen.	50
	2. Transporteur voller Fusseln.		
Maschine macht laute Geräusche	1. Greifer oder Nadelstange voller	1. Greifer und Transporteur wie beschrieben von Fusseln befreien.	50
	2. Nadel beschädigt.	2. Neue Nadel einsetzen.	13
	3. Leicht summender Ton aus dem Motorinnern.	3. Das ist normal.	-
	4. Faden im Greifer verklemmt.	Oberfaden und Unterfadenspule entfernen. Handrad von Hand rückwärts und vorwärts drehen und die Fadenresten entfernen.	50
	5. Transporteur voller Fusseln.		
Ungleichmässiges Stichbild, unregelmässiger Transport	1. Mindere Fadenqualität.	1. Qualitätsfaden verwenden.	13
	2. Falsch eingefädelte Spulenkapsel.	2. Spulenkapsel herausnehmen, neu einfädeln und richtig einlegen.	9
	3. Zug im Stoff.	3. Beim Nähen nicht am Nähgut ziehen oder es schieben. Es wird vom Transporteur transportiert. Nicht nachhelfen.	7
Maschine blockiert	1. Maschine ist nicht eingeschaltet.	1. Maschine einschalten.	4
	2. Nähfusshebel steht oben.	2. Nähfusshebel senken.	15
	3. Maschine ist nicht eingesteckt.	3. Netzkabel einstecken und Maschine am Stromnetz anschliessen.	4

# Übersicht der Einstellungen

Stichart		Stichbreite (mm)		Stichlänge (mm)		Nähfuß	Funktionen	
		Automat.	Manuell	Automat.	Manuell		Rückwärts	Verlängerung
Nutzstiche	01	3.5	0.0~7.0	2.5	0.0~4.5	T	*	*
	02	0.0	0.0~7.0	2.5	0.0~4.5	T	*	*
	03	3.5	0.0~7.0	2.5	1.0~3.0	T	*	*
	04	3.5	1.0~6.0	2.5	1.0~3.0	T	*	*
	05	3.5	0.0~7.0	2.5	1.5~3.0	T	*	*
	06	5.0	0.0~7.0	2.0	0.3~4.5	T	*	*
	07	5.0	2.0~7.0	1.0	0.3~4.5	T	*	*
	08	5.0	2.5~7.0	2.5	1.0~3.0	T	*	*
	09	5.0	3.5~7.0	2.5	1.0~3.0	E	*	*
	10	5.0	2.5~7.0	2.5	1.0~3.0	T	*	*
	11	3.5	2.5~7.0	2.0	0.5~4.5	F	*	*
	12	3.5	2.5~7.0	1.0	0.5~4.5	F	*	*
	13	5.0	2.5~7.0	2.5	1.0~3.0	T	*	*
	14	7.0	2.5~7.0	2.5	1.0~3.0	A	*	*
	15	5.0	2.5~7.0	2.5	1.0~3.0	A	*	*
Knopflochstiche	16	5.0	2.5~7.0	0.5	0.3~1.0	D		
	17	5.0	2.5~5.5	0.5	0.3~1.0	D		
	18	7.0	5.5~7.0	0.5	0.3~1.0	D		
	19	5.0	2.5~5.5	0.5	0.3~1.0	D		
	20	6.0	3.0~7.0	1.0	1.0~2.0	D		
Ösenstiche	21	7.0	7.0, 6.0, 5.0	--	--	A		
Stopfen	22	7.0	3.5~7.0	2.0	1.0~2.0	D		
Satinstiche	23	7.0	2.5~7.0	0.5	0.3~1.0	A	*	*
	24	7.0	2.5~7.0	0.5	0.3~1.0	A	*	*
	25	7.0	2.5~7.0	0.5	0.3~1.0	A	*	*
	26	7.0	2.5~7.0	0.5	0.3~1.0	A	*	*
	27	7.0	2.5~7.0	0.5	0.3~1.0	A	*	*
	28	7.0	2.5~7.0	0.5	0.3~1.0	A	*	*
	29	7.0	2.5~7.0	0.5	0.3~1.0	A	*	*
	30	7.0	2.5~7.0	0.5	0.3~1.0	A	*	*
	31	7.0	2.5~7.0	0.5	0.3~1.0	A	*	*
	32	7.0	2.5~7.0	0.5	0.3~1.0	A	*	*
	33	7.0	2.5~7.0	0.5	0.3~1.0	A	*	*
Querstiche	34	5.0	2.5~7.0	2.5	1.0~3.0	A	*	*
	35	4.0	3.0~7.0	1.0	1.0~3.0	A	*	*
	36	6.0	3.0~7.0	1.0	1.0~3.0	A	*	*
	37	6.0	3.0~7.0	1.5	1.0~3.0	A	*	*
	38	6.0	5.0~7.0	1.0	1.0~3.0	A	*	*
Quiltstiche	39	3.5	2.5~7.0	2.5	1.5~3.0	T	*	*
	40	3.5	2.5~7.0	2.5	1.5~3.0	T	*	*

# Übersicht der Einstellungen

Stichart		Stichbreite (mm)		Stichlänge (mm)		Nähfuß	Funktionen	
		Automat.	Manuell	Automat.	Manuell		Rückwärts	Verlängerung
Quiltstiche	41	3.5	2.5~7.0	2.5	1.5~3.0	T	*	*
	42	4.0	2.5~7.0	2.0	1.0~4.5	T	*	*
	43	7.0	3.0~7.0	1.5	1.0~4.5	T	*	*
	44	5.0	2.5~7.0	2.0	1.0~3.0	T	*	*
	45	6.0	3.5~7.0	1.5	1.0~3.0	T	*	*
	46	5.0	3.5~7.0	1.5	1.5~3.0	A	*	*
Dekorstiche	47	5.0	2.5~7.0	2.5	1.0~3.0	A	*	*
	48	7.0	3.0~7.0	2.0	1.0~3.0	A	*	*
	49	6.0	4.5~7.0	1.0	1.0~3.0	A	*	*
	50	5.0	3.0~7.0	3.0	1.5~3.0	A	*	*
	51	7.0	2.5~7.0	2.0	1.0~3.0	T	*	*
	52	7.0	2.5~7.0	2.5	1.5~3.0	T	*	*
	53	5.0	2.5~7.0	2.5	1.5~3.0	T	*	*
	54	7.0	2.5~7.0	1.5	1.0~3.0	A	*	*
	55	7.0	2.5~7.0	2.5	1.0~4.5	T	*	*
	56	7.0	2.5~7.0	1.0	1.0~3.0	T	*	*
	57	7.0	3.5~7.0	2.0	1.0~3.0	A	*	*
	58	5.0	3.5~7.0	1.0	1.0~3.0	A	*	*
	59	7.0	3.0~7.0	1.5	1.5~3.0	A	*	*
	60	7.0	2.5~7.0	1.0	1.0~3.0	A	*	*
	61	7.0	3.0~7.0	2.0	1.5~3.0	A	*	*
	62	5.0	2.5~7.0	2.0	2.0~3.0	A	*	*
	63	7.0	3.5~7.0	3.0	1.5~3.0	A	*	*
	64	7.0	3.0~7.0	3.0	1.0~3.0	A	*	*
	65	7.0	2.5~7.0	3.0	2.0~3.0	A	*	*
	66	7.0	3.0~7.0	2.0	1.5~3.0	A	*	*
	67	7.0	2.5~7.0	2.0	1.0~3.0	A	*	*
	68	5.0	3.5~7.0	1.0	1.0~3.0	A	*	*
	69	7.0	3.0~7.0	2.0	1.5~3.0	T	*	*
	70	7.0	3.0~7.0	2.0	1.5~3.0	A	*	*
	71	6.0	2.5~7.0	2.0	1.5~3.0	A	*	*
	72	7.0	2.5~7.0	2.5	1.5~3.0	A	*	*
	73	7.0	3.0~7.0	2.5	1.0~3.0	T	*	*
	74	7.0	2.5~7.0	2.0	1.5~3.0	T	*	*
	75	7.0	3.5~7.0	3.0	1.5~3.0	T	*	*
	76	7.0	3.5~7.0	2.5	1.5~3.0	T	*	*
77	5.0	2.5~7.0	2.0	1.0~3.0	T	*	*	
78	5.0	2.5~7.0	2.0	1.0~3.0	T	*	*	
79	5.0	3.0~7.0	2.0	1.0~3.0	T	*	*	
80	5.0	2.5~7.0	2.0	1.0~3.0	T	*	*	



DE - 06/2023 - 3. Auflage  
5029007.0.01 / 021H1H0701-01  
©BERNINA International AG  
Steckborn CH, [www.bernina.com](http://www.bernina.com)



[www.mybernette.com](http://www.mybernette.com)