

bernette
sew&go 7



Betjeningsvejledning



www.mybernette.com

VIGTIGT

Ved brug af et elektrisk apparat skal følgende nedenstående grundlæggende sikkerhedsforanstaltninger overholdes:

Læs venligst brugsanvisningen grundigt igennem, før maskinen tages i brug.

Opbevar brugsanvisningen på et meningsfyldt sted ved maskinen, og husk at give den med, hvis du videregiver din maskine til en tredjepart.

For at undgå person skader, må maskinen ikke være tilsluttet lysnettet, når den ikke er i brug eller ikke under opsyn. Træk derfor stikket ud af stikkontakten.

FARE!

Beskyttelse mod elektriske stød:

1. Lad aldrig maskinen stå uden opsyn, når den er tilsluttet lysnettet.
2. Efter endt brug og inden rengøring skal stikket altid tages ud af stikkontakten.
3. LED lys. Kig ikke direkte i lyskilden med forstørrelsesglas eller andre former for linser. LED Klasse 1M.

ADVARSEL!

Beskyttelse mod forbrændinger, brand, elektriske stød eller personskader:

1. Maskinen må ikke anvendes af personer (og børn) med fysiske og psykiske begrænsninger eller personer uden kendskab til at betjene maskinen. I disse tilælde skal brugerne have grundig instruktion i maskines rette brug af en sikkerhedsansvarlig person, før den anvendes.
2. Brug ikke maskinen som legetøj. Vær ekstra forsigtig, når maskinen bruges af børn eller i nærheden af børn eller personer med handicap.
3. Anvend kun maskinen til de i brugsanvisningen foreskrevne formål. Anvend kun det tilbehør der anbefales af producenten.
4. Børn skal være under opsyn for at være sikker på de ikke leger med maskinen.
5. Anvend ikke maskinen, hvis ledningen eller stikket er beskadiget, den ikke syr ordentligt, den har været tabt på gulvet, den er blevet beskadiget eller har været i berøring med vand. Indlever maskinen til den nærmeste autoriserede BERNINA forhandler til kontrol eller reparation.
6. Undgå at tildække maskinens ventilationshuller når den er i brug. Sørg for at holde symaskinen og fodpedalen fri for trævler, støv og stofrester.
7. Hold fingrene væk fra alle bevægelige dele. Vær især forsigtig i nærheden af nålen på maskinen.
8. Benyt altid den originale stingplade. Brug af en forkert stingplade kan medføre at nålen knækker.
9. Anvend aldrig bøjede nåle.

Sikkerhedsforskrifter

10. Undlad at trække eller skubbe materialet under syning. Det kan medføre, at nålen knækker.
11. Sæt hovedafbryderen på ("O") ved arbejdsopgaver ved nålens område: F.eks. trådning, udskiftning af nål, trykfod osv.
12. Afbrud altid strømforsyningen for maskinen når du renser, smører eller udfører anden servicejustering nævnt i denne brugsanvisning. (Tag skikket ud). Rengøring og servicejustering må ikke udføres af børn uden opsyn.
13. Tab ikke maskinen og kom aldrig nogen form for genstande i symaskines åbninger.
14. Anvend ikke maskinen udendørs.
15. Brug ikke maskinen hvor der anvendes drivgas produkter (spray) eller ilt.
16. Sluk altid maskinen ved at sætte hovedafbryderen på ("O") og træk stikket ud af stikkontakten. Der skal altid trækkes i stikket og ikke i ledningen.
17. Hvis ledningen på fodpedalen er beskadiget, skal den udskiftes af fabrikanten, en professionel eller en tilsvarende kvalificeret person for at undgå skader.
18. Deponer ikke noget på fodpedalen.
19. Skift kun den elektrisk pære ud med en af samme type.
20. Maskinen må kun bruges med en fodpedal af typen C-8001.
21. Ved normal betjening er lydtrykket mindre end 75dB(A).
22. Maskinen er dobbeltisoleret. Brug kun originale reservedele. Overhold forskrifterne for vedligeholdelse af dobbeltisolerede produkter.

VEDLIGEHOLDELSE AF DOBBELTISOLEREDE PRODUKTER

Et dobbeltisoleret produkt er forsynet med to isoleringsenheder i stedet for jordforbindelse. Et dobbeltisoleret produkt er ikke udstyret med jordstik, og et sådant skal heller ikke anvendes. Vedligeholdelse af et dobbeltisoleret produkt kræver stor omhu og indgående kendskab til systemet og bør derfor kun udføres af kvalificeret personale. Der må kun anvendes originale reservedele til service og reparation. Et dobbelt isoleret produkt er mærket på følgende måde: "Dobbeltisolering" eller "Dobbeltisoleret".

Dette symbol  kan kendetegne sådan et produkt.

OPBEVAR BRUGANVISNINGEN OMHYGGELIGT!

Vigtigt!

- Denne maskine er kun beregnet til husholdningsbrug. Hvis maskinen anvendes i udstrakt grad eller kommercielt, er en regelmæssig rengøring og særlig pleje er meget vigtigt.
 - Erstatningsansvaret for tegn på slitage på grund af intensiv eller kommercielt brug er ikke fastlagt automatisk, selv hvis de forekommer inden for garantiperioden. Beslutningen om, hvad der skal gøres i disse tilfælde, påhviler den nærmeste servicetekniker.
-

Bemærk

Hvis maskinen opbevares i et koldt rum, skal den stilles i et varmt rum ca. 1 time før brug.

Alle rettigheder forbeholdt

Af tekniske grunde kan der til en hver tid foretages ændringer af maskinens udstyr og tilbehør samt forbedringer af produktet uden at det bliver bekendt gjort. Der kan ligeledes være ændringer i tilbehøret tilpasset det gældende land.

Miljøbeskyttelse



BERNINA føler forpligtet til at beskytte miljøet. Vi bestræber os hele tiden på at reducere miljøpåvirkningen fra vores produkter ved hele løbende at forbedre produktets design og produktionsteknologien. Smid ikke produktet i en husholdningskraldespand. Tænk på miljøet og aflever produktet på en genbrugsstation. Hvis du er i tvivl kontakt da din lokale BERNINA forhandler.

Hvis elektroniske apparater uretmæssigt bortskaffes på lossepladser, kan skadelige stoffer trænge ned i grundvandet og optages i vores fødevarer, hvor de kan være sundhedsskadelige. Hvis gamle apparater erstattes af nye, er forhandleren forpligtet til at tage gamle apparater retur uden ekstra omkostninger og bortskaffe dem korrekt.

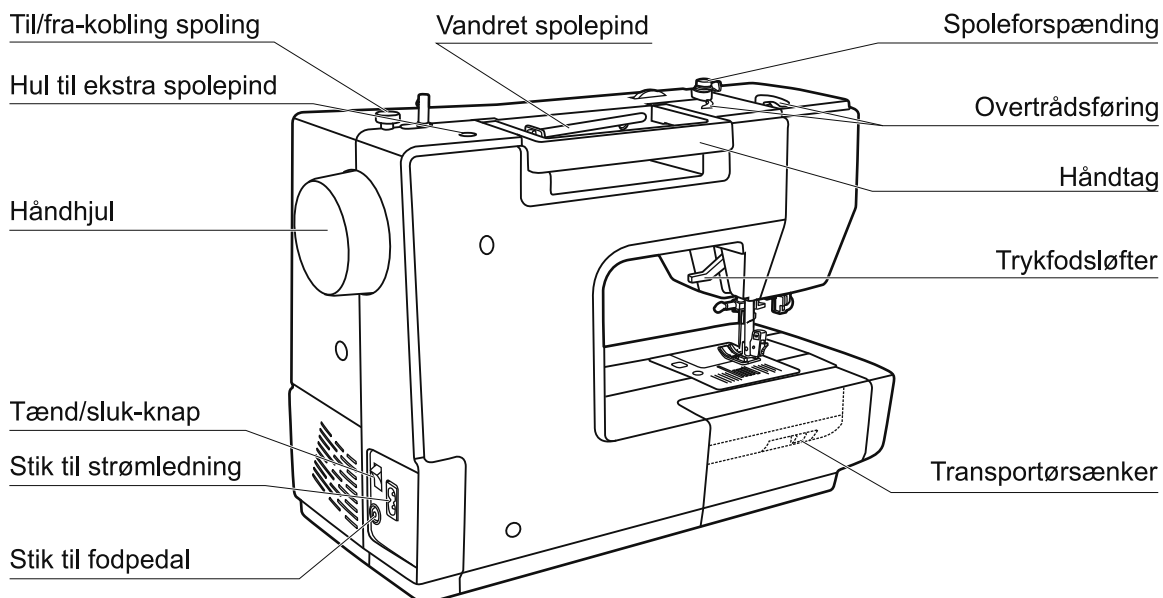
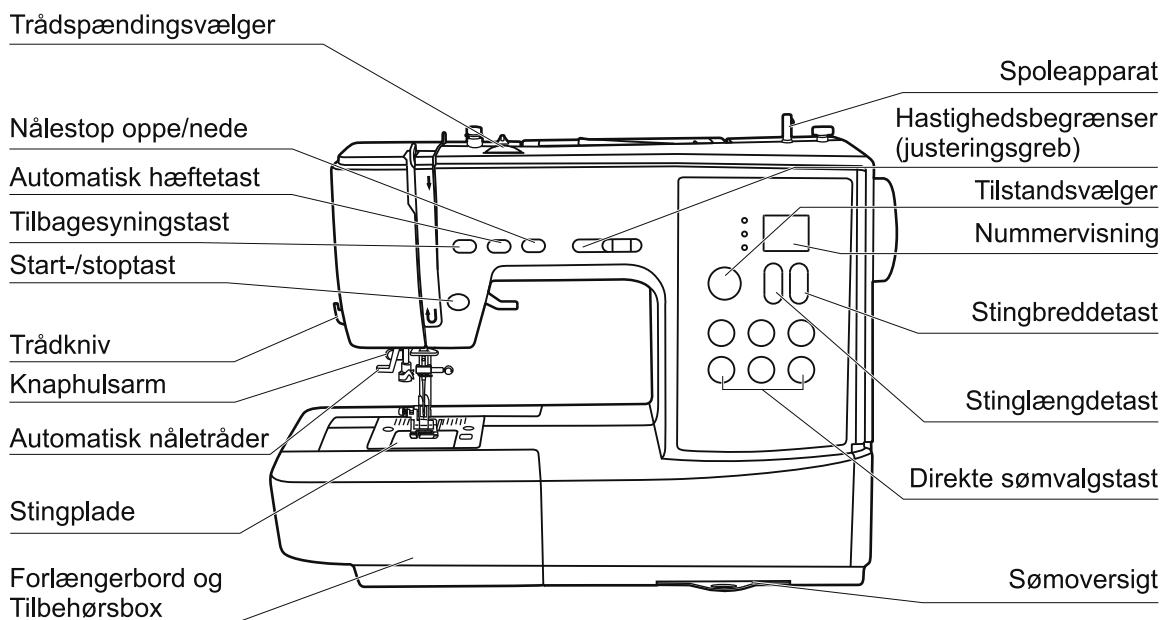
Indholdsfortegnelse

Maskinens hovedbestanddele	1
Tilbehør	2
Oversigt af trykfødder og anvendelse	3
Tilslutning af maskinen til en strømkilde	4
Tilslutning af maskinen	4
Begynd at sy	5
Start/stop-knap	5
Greb til justering af syhastighed	5
Fodpedal	5
Sybord	6
Trådnet	6
Undertråden spoles	7-8
Spoling	7-8
Isætning af undertråd	9
Trådning af overtråd	10-11
Nåletråder	12
Nålen skiftes	13
Kombination af nål, stof og tråd	13
Syfods-skifte	14
Totrans syfodsløfter	15
Transportør hæves/sænkes	15
Trådspænding	16
Undertråden hentes op	17
Trådkniv	17
Benævnelse af tasterne	18-20
Sømoveersigt	21
Grundkendskaber	22-23
Syning af hjørner	22
Retur	22
Friarm	22
Syning på tykke stoftyper	23
Ligesøm og nåleposition	24
Zigzag	24
Stræksøm	25
Overlocksøm	26
Brug af overlockfod	26
Standardfod	26
Usynlig oplægning/ Lingeri Syning	27
Knapisyning	28
Knaphul syning	29-31
Knaphuller i elastiske stoffer	32
Snøreringe	33
Stoppeprogram	34-35
Lynlås isætning	36-37
Isætning af centreret lynlås	36
Isætning af side-lynlås	37
Sømfolder	38
Snorpåsyning	39
Enkelt snorpåsyning	39

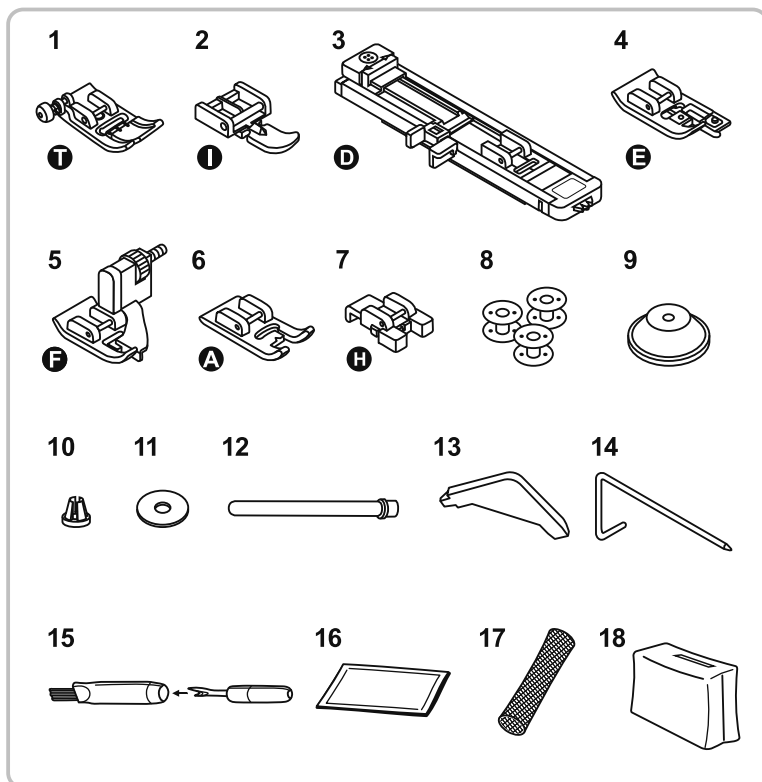
Indholdsfortegnelse

3-dobbelt-snorpåsyning	39
Dekorsømme	40
Rynkning	41
Smock-syning	42
Frihåndsstopning, -broderi og -monogrammer	43-44
Stopning	43
Broderi	44
Monogrammer.....	44
Fagot-søm	45
Patchwork	45
Quilting	46
Muslingesøm	46
Dobbeltstående	47
Overtransportør.....	48
Advarselsfunktioner	49
Advarsels-biptyd	49
Vedligeholdelse	50-51
Rengøring af skærmen	50
Rengøring af symaskinen	50
Rengøring af griberlejet	50-51
Forbyggelse og afhjælpning af fejl	52-53
Oversigt over sømme og indstillinger	54-55

Maskinens hovedbestanddele

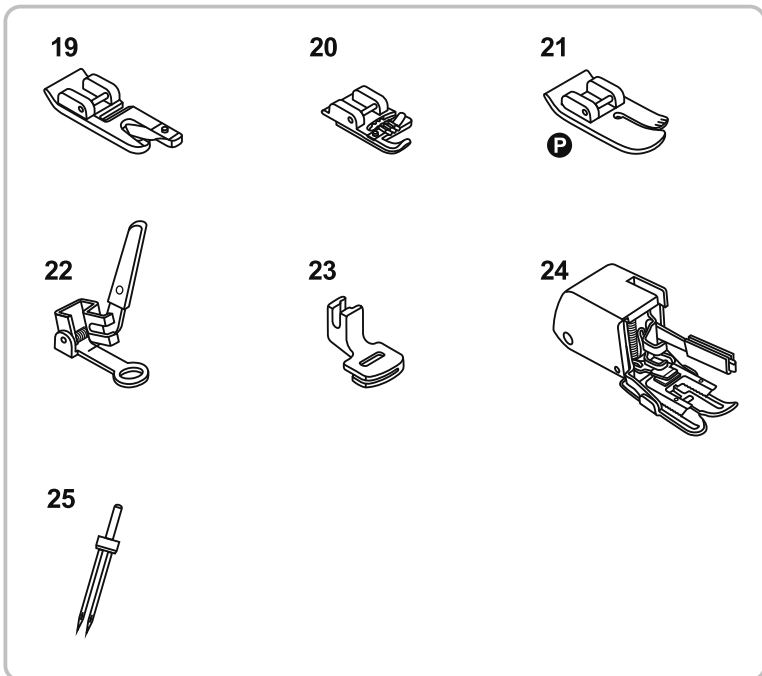


Tilbehør



Standard

1. Standardfod
2. Lynlås fod
3. Knaphuls fod
4. Overlockfod
5. Blindstingsfod
6. Broderifod
7. Knapisyngningsfod
8. Spole
9. Spolehætte (stor)
10. Spolehætte (lille)
11. Spolepindsfilt
12. Anden spole pind, lang
13. L-skruetrækker
14. Sy-lineal
15. Børste/ Opsprætter
16. Nåle
17. Trådnet
18. Støvhætte




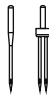









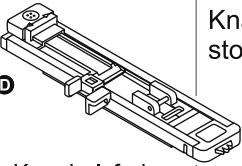
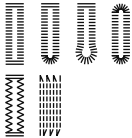

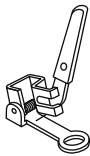








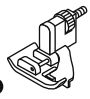
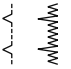



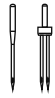

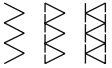

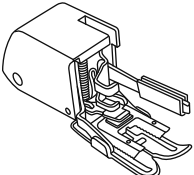
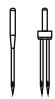

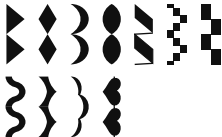

Valgfrit

19. Sømfolder
20. Snorpåsyningsfod
21. Stikkestingsfod
22. Stoppe/broderifod
23. Rynkefod
24. Overtransportør
25. Tvillingnål

➔ Bemærk:

- Tilbehøret er opbevaret inde i tilbehørsboksen.
- Ekstraudstyr leveres ikke med maskinen, men kan tilkøbes hos din forhandler.

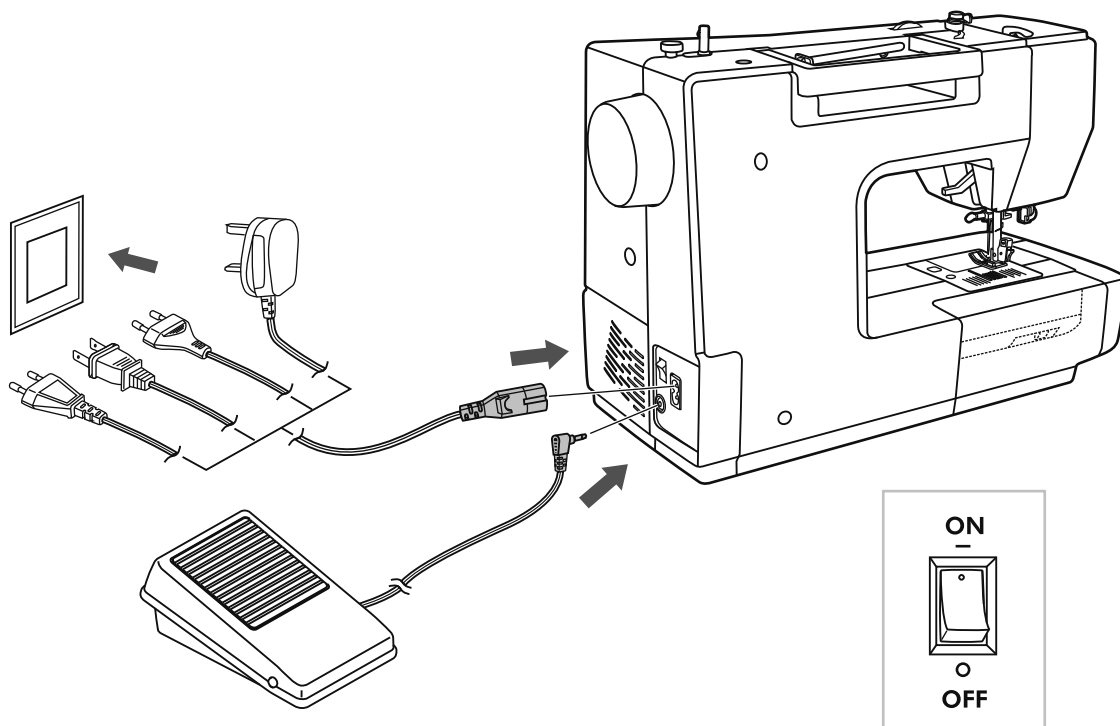
Oversigt af trykfødder og anvendelse

Syfod	Anvendelse	Nål	Syfod	Anvendelse	Nål
 <p>I Standardfod</p>	Syning generelt, patchworksting, pyntesyning, smocksting, fagotsting, osv.		 <p>Snorpåsyningsfod (Valgfrit)</p>	Possement 	
 <p>I Lynlåsfod</p>	Isætning af lynlåse 		 <p>Sømfolder (Valgfrit)</p>	Smal sømning 	
 <p>D Knaphulsfod</p>	Knaphulsyning, stoppesting 		 <p>Stoppe/broderifod (Valgfrit)</p>	Friarmsstopning, broderi, monogrammer 	
 <p>H Knapisyngingsfod</p>	Knapsyning 		 <p>Stikkestingsfod (Valgfrit)</p>	Quiltning 	
 <p>F Blindstingsfod</p>	Blindsting 		 <p>Rynkefod (Valgfrit)</p>	Optagning 	
 <p>E Overlockfod</p>	Overlock 		 <p>Overtransportør (Valgfrit)</p>	Denne fod hjælper dig med at undgå ujævn transport af quiltelag, opradsede stoffer og svært håndtérbare stoftyper.	
 <p>A Broderifod</p>	Satinstingsyning 				

Tilslutning af maskinen til en strømkilde

⚠ Advarsel:

Sørg altid for, at symaskinen er frakoblet strømkilden, og at hovedafbryderen står på "O", når maskinen ikke anvendes, og før du sætter dele i maskinen eller tager dem ud.



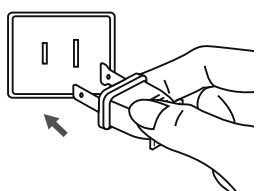
Tilslutning af maskinen

Før du tilslutter maskinen til strøm, skal du sikre dig, at den spænding og frekvens, der står på maskinen, er i overensstemmelse med din strømforsyning.

Anbring symaskinen på en stabil og jævn overflade.

1. Sæt elkablet i symaskinen ved at indsætte 2-bens stikket i stikdåsen til elkablet.
2. Sæt elkablets stik i stikkontakten.
3. Tænd for tænd/sluk-knappen.
4. Symaskinelampen lyser, når maskinen er tændt.
5. Efter at man har slukket for maskinen, vil der gå lidt tid inden maskinen slukkes helt. Lyset slukkes heller ikke omgående, når der slukkes for maskinen. Dette er normalt for alle energibesparende elektriske apparater.

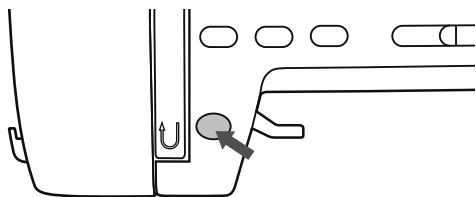
For at frakoble symaskinen skal du slukke den på tænd/sluk-knappen og trække stikket ud af stikkontakten.



Oplysninger om polariserede stik

Apparatet har et polariseret stik (det ene stik er bredere end det andet) for at minimere risikoen for elektrisk stød; stikket passer kun i en polariseret stikkontakt på én måde. Hvis stikket ikke passer helt i stikkontakten, vender du stikket om. Hvis det stadig ikke passer, skal du kontakte en uddannet elektriker. Undlad at ændre stikket på nogen måde.

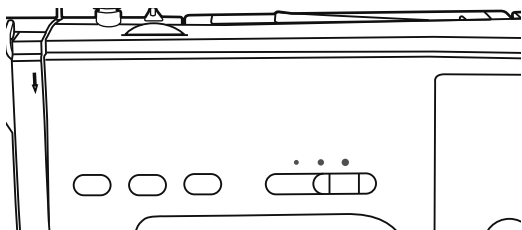
Begynd at sy



Start/stop-knap

Start/stop-knappen kan bruges til at styre symaskinen, når fodpedalen ikke er tilsluttet symaskinen. Tryk på knappen for at begynde at sy, og tryk på den igen for at stoppe.

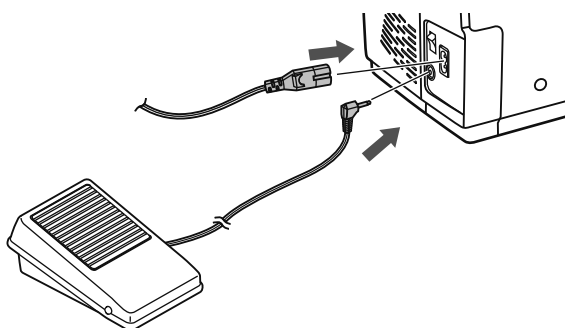
Symaskinen kører langsomt, når du begynder at sy.



Greb til justering af syhastighed

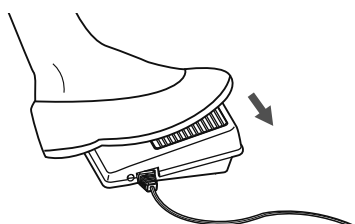
Med justeringsgrebet for hastighedsbegrænsning kan du styre syhastigheden.

For at øge syhastigheden skubber du grebet til højre. For at sænke syhastigheden, skubber du grebet til venstre.



Fodpedal

Når symaskinen er slukket, sætter du stikket til fodpedalen i stikket på symaskinen.

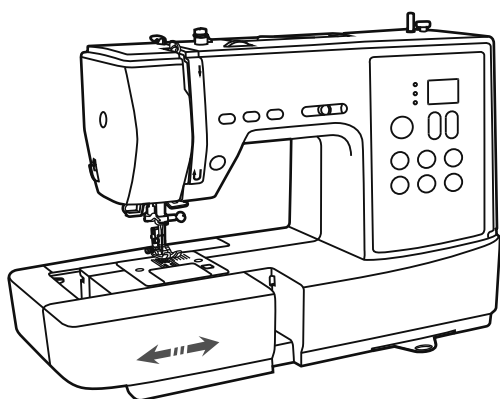


Tænd for symaskinen, og tryk derefter langsomt fodpedalen ned for at begynde at sy. Slip fodpedalen for at stoppe symaskinen.

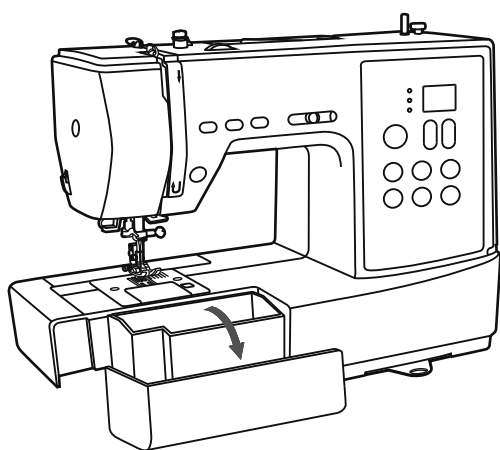
Vigtigt:

Kontakt en autoriseret elektriker hvis der er problemer med at tilslutte maskinen. Træk stikket ud når maskinen ikke er i brug.

Sybord

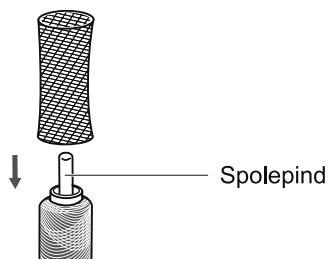
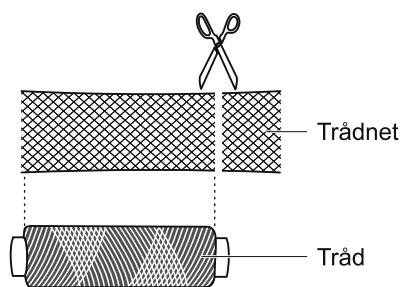


Hold sybordet vandret og træk det ud i pilens retning.



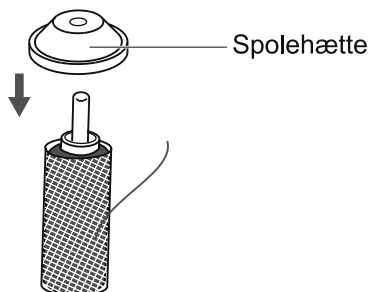
Sybordets skuffe kan klappes udad og kan bruges som tilbehørsbox.

Trådnet

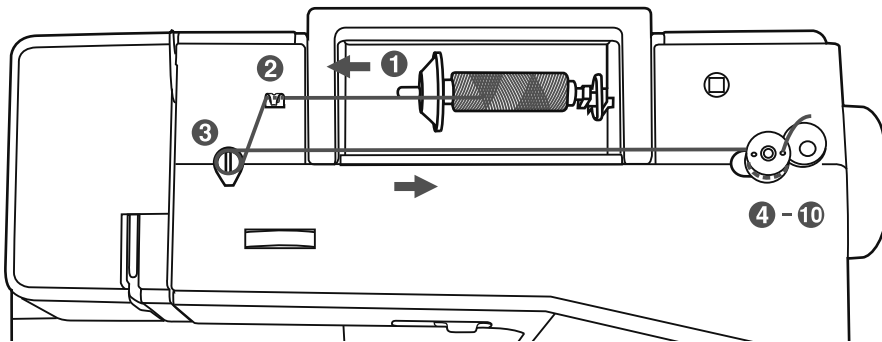


Når man benytter specialtråd, som let hopper af spolen, kan trådnet med fordel anvendes.

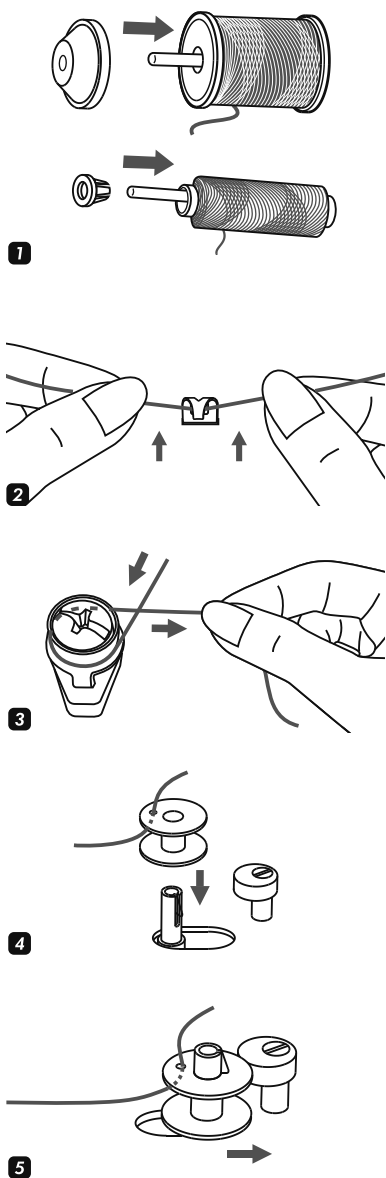
* Er nettet for langt, klippes trådnettet så det passer til spolen.



Undertråden spoles



Spoling



1 Trådspolen og trådspoleholderen sættes på garnpinden. Ved små trådspoler placeres den smalle side af trådspoleholderen.

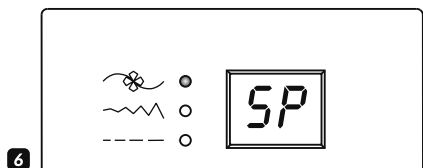
2 Tråden klikkes ind i den øverste trådfører.

3 Vikl tråden med uret rundt om spoleforspændingen.

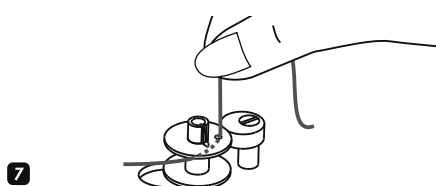
4 Tråddenden føres gennem et af de indre huller i spolen (se illustration) og spolen sættes på.

5 Spolen trykkes mod højre.

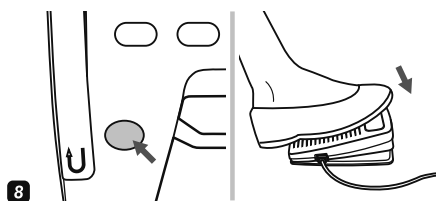
Undertråden spoles



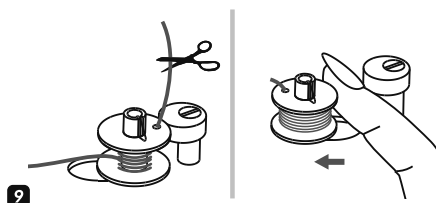
6 Når spoleapparatet er skubbet til højre vil taldisplayet blinke, mens det viser "SP".



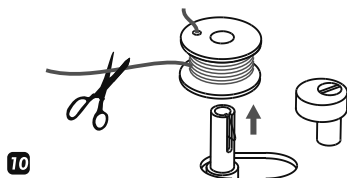
7 Hold fast i trådenden med hånden.



8 Spoling kan ske ved at trykke på fodpedalen eller anvendelse af Start/Stop-Tasten.



9 Stop spoling efter et par omgange og klip trådenden af så tæt på spolen som muligt. Fortsæt spoling indtil spolen er fuld. Når spolen er fyldt op, kører den langsommere rundt og man kan spille pedalen eller stoppe. Tryk spoleholderen mod venstre.

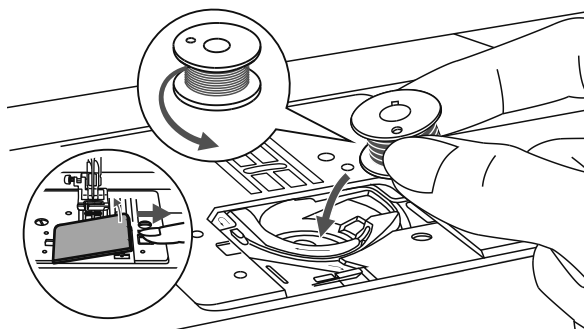


10 Tråden klippes over og den fyldte spole fjernes.

➔ Bemærk:

Når spoleapparatet er i spoleposition kan maskinen ikke sy og håndhjulet ikke køre. For at starte syning skub spoleapparatet til venstre (syposition).

Isætning af undertråd



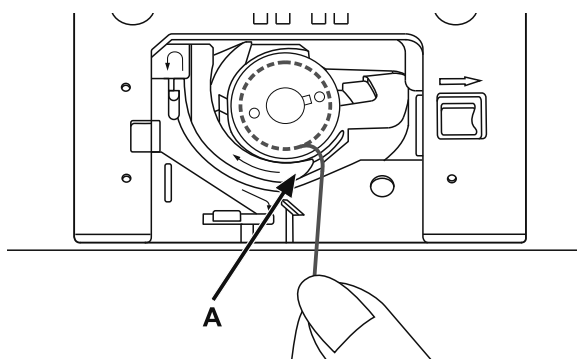
! **Vigtigt:**

Sæt tænd/sluk-knappen på positionen "O", før du sætter spolen i eller tager den ud.

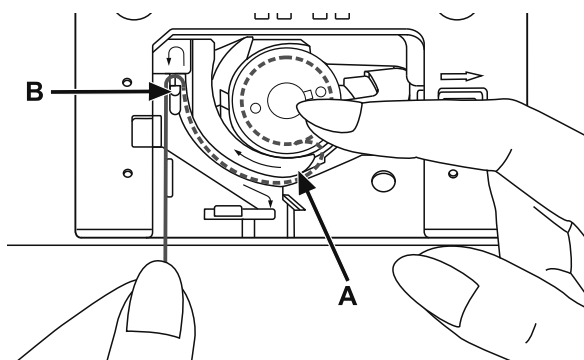
Når du isætter eller udtager spolen, skal nålen og syfoden være helt løftet.

Åben dækslet for spolehuset.

Isæt spolen i spolekapslen, med tråden løbende modsat uret (se pilen).

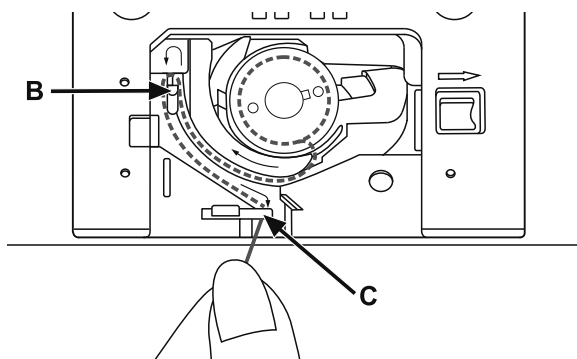


Træk tråden gennem slidsen (A).



Hold forsigtigt en finger på toppen af spolen.

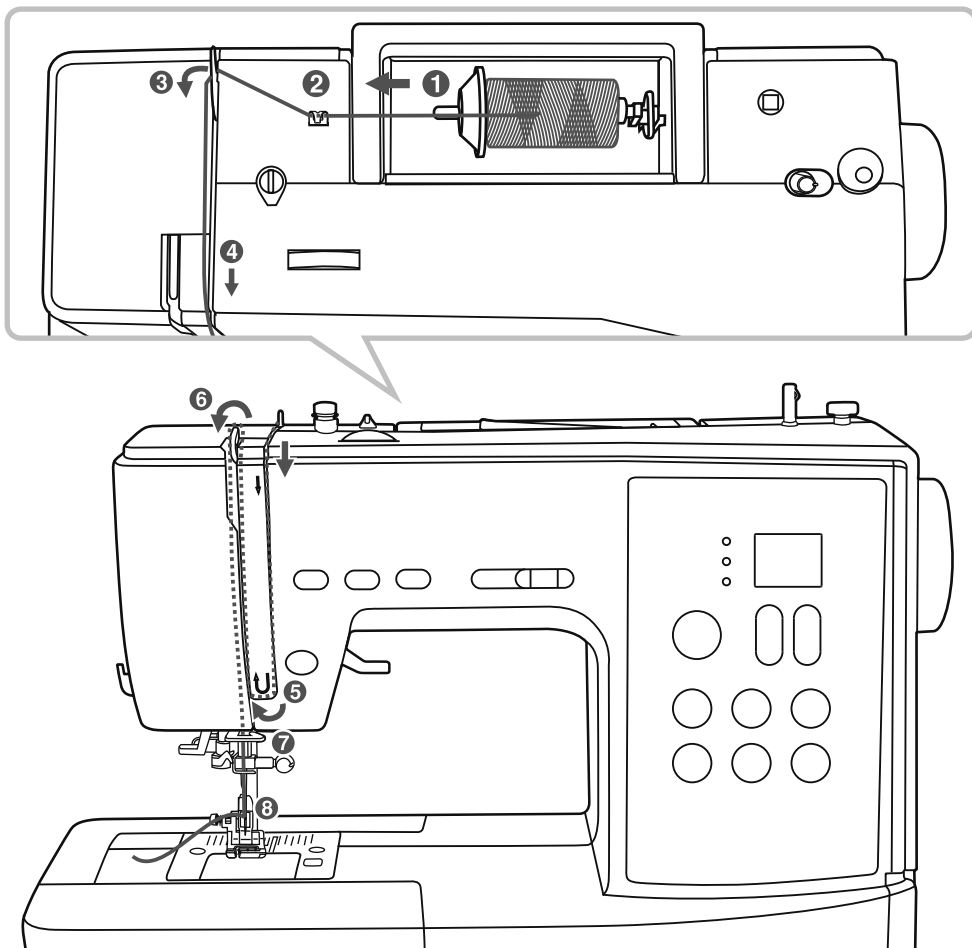
Ved pilemarkeringerne trækker du tråden ind i stingpladens trådfører fra (A) til (B).



Ved pilemarkeringerne trækker du tråden ind i stingpladens trådfører fra (B) til (C).

For at klippe overskydende tråd af, trækker du tråden tilbage over skærebladet ved punkt (C). Luk spoledækslet.

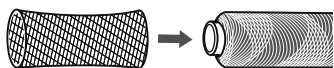
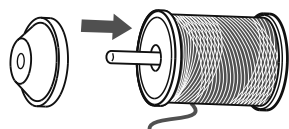
Trådning af overtråd



➔ Bemærk:

Det er vigtigt at udføre trådningen korrekt. Hvis du ikke gør det, kan det medføre adskillige problemer med syningen.

Begynd med at løfte nålen til højeste position, og hævet også syfoden for at frigøre spændingspladerne.



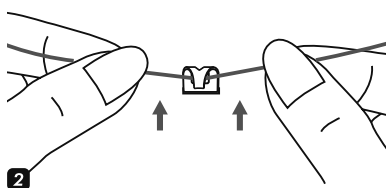
1

- 1** Løft trådrolleholderen op. Placer trådrollen på holderen så tråden vikles af fra venstre side, monter derefter en trådrollestop på enden af holderen.

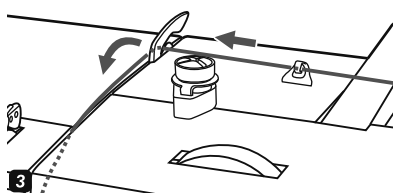
➔ Bemærk:

Brug trådnet og en stor spoleholder hvis du bruger en speciel tråd som rulles hurtigt af spolen. Derudover kan du også reducere trådspændingen.

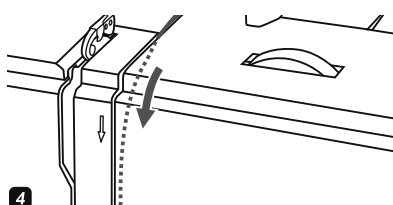
Trådning af overtråd



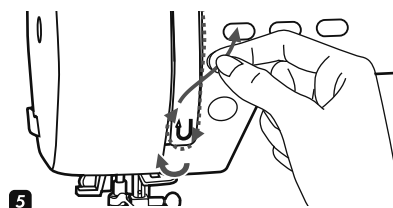
2 Før tråden fra spolen gennem den øverste trådfører.



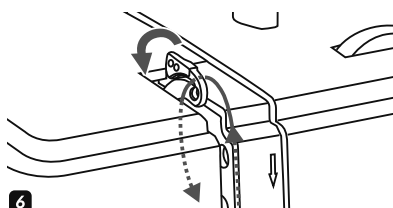
3 Før tråden rundt om trådføreren, mens du trækker tråden gennem forspændingsfjederen, som vist på tegningen.



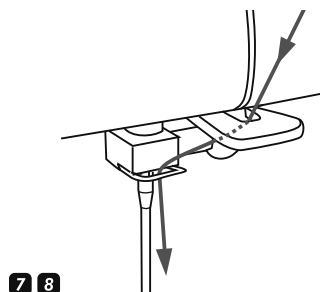
4 Tråd spændingsmodulet ved at føre tråden ind mellem metalpladerne.



5 Derefter fører du tråden ned og rundt om fjederholderen.



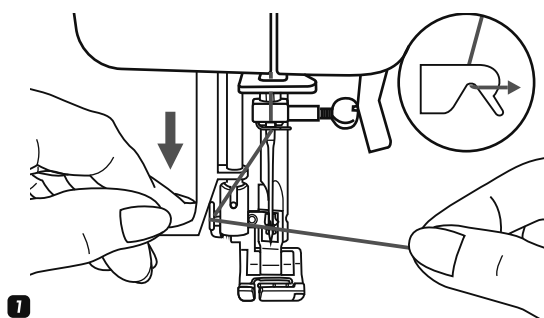
6 Øverst i bevægelsen fører du tråden fra højre mod venstre, gennem øjet i løftegrebet og derefter nedad igen.



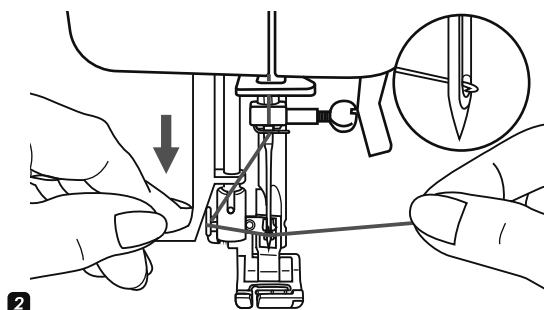
7 Før tråden om bag den flade, vandrette trådfører.
Før tråden gennem trådføreren, som befinder sig oven over nålen.

8 Træk enden af tråden gennem nålen fra forsiden, og træk ca. 10 cm tråd ud.
Brug nåletråderen til at tråde nålen. (Se næste side)

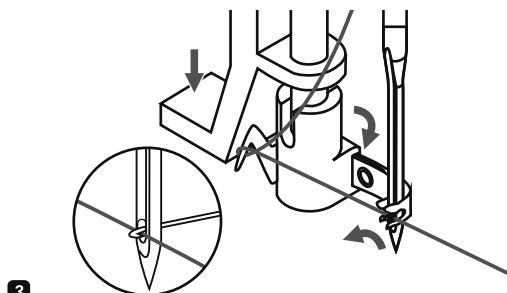
Nåletråder



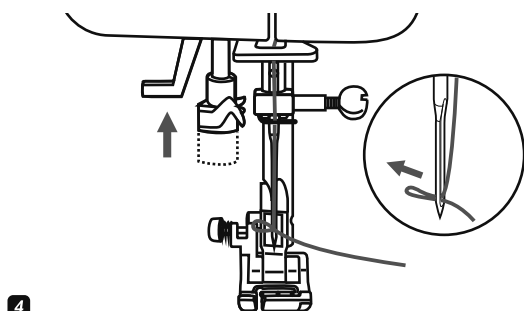
1



2



3



4

⚠️ **Vigtigt:**

Sluk maskinen ved at sætte tænd/sluk-knappen i positionen "O".

Løft nålen til højeste position, og sænk syfoden.

1 Sænk langsomt nåletrådergrebet, og træk tråden gennem trådføreren (som vist på billedet) og derefter mod højre.

2 Nåletråderen drejer automatisk hen på trådningspositionen, og trådkrogen bliver ført gennem nåleøjet.

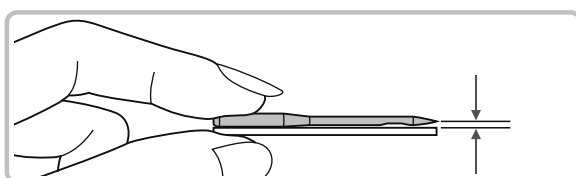
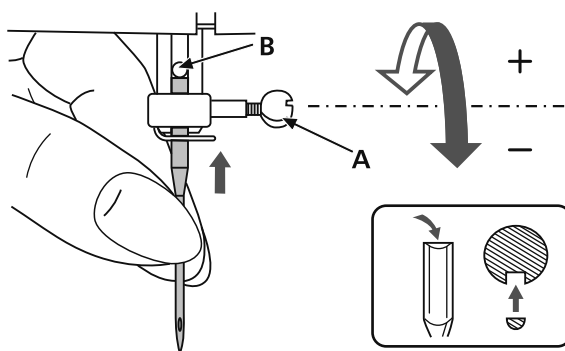
3 Tag fat i tråden foran nålen.

4 Hold løst i tråden, og sænk langsomt grebet. Krogen drejer og fører tråden gennem nåleøjet, så der dannes en løkke.

Træk tråden gennem nåleøjet.

Ved brug af tynde nåle med lille nåløj kan nåletråderen ikke anvendes.

Nålen skiftes



⚠ Bemærk:

Før spolen ilægges eller fjernes skal der slukkes for maskinen, sæt hovedafbryderen på "O".

Skift nålen regelmæssigt og især hvis der opstår tegn på et syproblem. Isæt nålen som illustreret:

A. Løsn nåleholderskruen og stram den igen efter isætningen af ny nål. Den flade side af nålens kolbe skal vende bagud.

B. Skub nålen op, indtil den støder på. Nålen skal være i perfekt tilstand.

Syproblemer opstår oftest ved:

- Bøjet nål
- Stump nål
- Beskadiget nålespids

Kombination af nål, stof og tråd

VEJLEDNING TIL VALG AF NÅL, STOF OG TRÅD

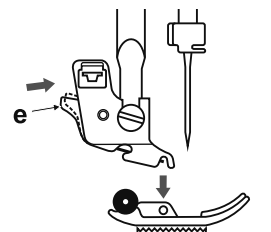
NÅLSTØRRELSE	STOFTYPER	TRÅD
10-12 (70-80)	Letvægtsstoffer, tynd bomuld, voile, serge, silke, musselin, ribvarer, bomulds-strik, trikot, jersey, crepe, vævet polyester, skjorte-og bluestoffer.	Let tråd i bomuld, nylon, polyester eller bomuldsomviklet polyester.
11-14 (75-90)	Mellemvægtsstoffer - bomuld, satin, sejldug, dobbeltstrik, letvægts-uld.	De fleste trådtyper, der sælges, er af mellemstørrelse og passer til disse stoftyper og nålstørrelser. Brug polyester-tråd til syntetiske materialer og bomuld på vævede natur-stoftyper for at få det bedste resultat. Brug altid samme tråd til både over- og undertråd.
14 (90)	Mellemvægtstoffer - bomuldskanvas, uld, tungere strik, frotté, denim.	
16 (100)	Tunge stoftyper - kanvas, uldtyper, udendørs telt- og quiltet stof, denim, møbelstof (let til medium).	

➡ Bemærk:

- Generelt bruges fin tråd og fine nåle til syning i fine stoftyper, og tykkere tråd bruges til syning i tunge stoftyper.
- Afprøv altid tråd og nålstørrelse på et lille stykke af det stof, der skal bruges til din syopgave.
- Brug samme tråd til nål og spole.
- Brug stabiliseringsmateriale ved fine eller strækbare stoffer.

Vigtigt:

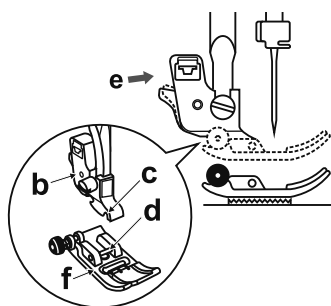
Indstil afbryderkontakten på ("O") når nogle af nedenstående operationer udføres!



Fjernelse af syfod

Hæve syfoden.

Tryk på syfodsudløseren (e) og syfoden vil klikkes af.

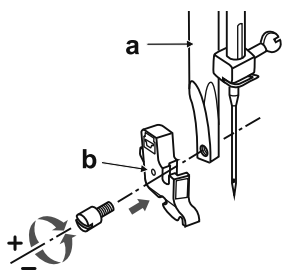


Montering af syfod

Sænk syfods holderen (b) indtil slidsen (c) befinder sig lige over pinden. (D)

Tryk på den sorte syfodsudløser (e).

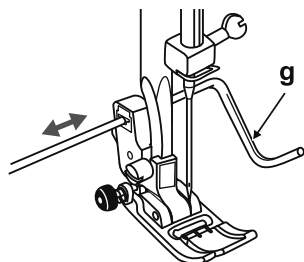
Sænk syfodsholderen (b) og syfoden (f) vil automatisk blive befæstiget.



Fjernelse og montering af syfodsholderen

Hæv syfodsholderen (a)

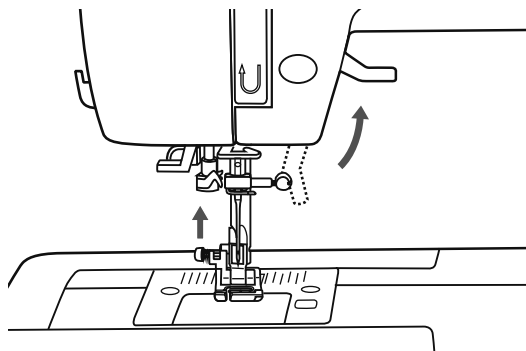
Fjern og isæt syfodsholderen (b) som vist.



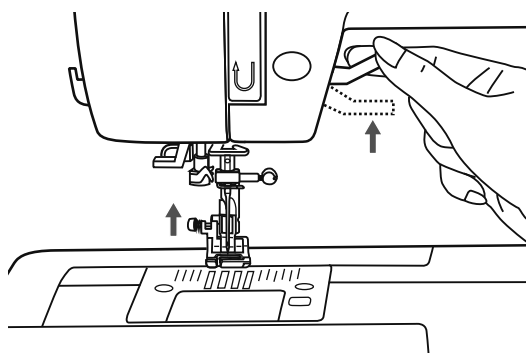
Montér kantlinealen / quilte guiden

Montér kantlinealen / quilte guiden (g) i hullet som vist på billedet. Justér afstanden og tilpas til usynlig oplægning, læg osv.

Totrins syfodsløfter



Syfodsløfteren hæver og sænker syfoden.

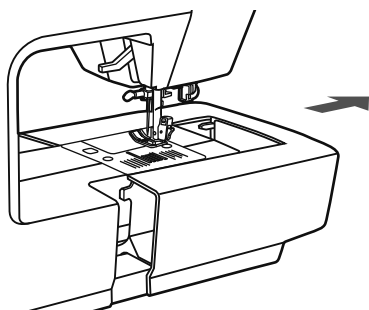


Når du syr i flere lag eller i tykt stof, kan syfoden løftes endnu et stykke, så det er nemt at placere arbejdet.

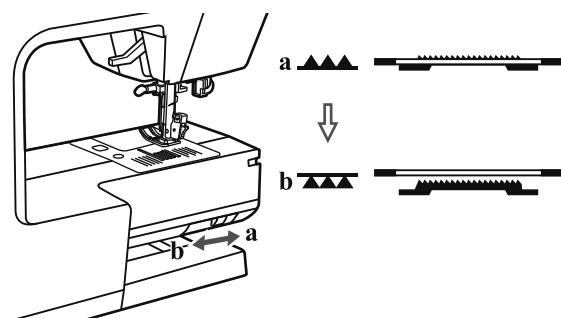
➔ Bemærk:

Nålen skal altid hæves til højeste position.

Transportør hæves/sænkes



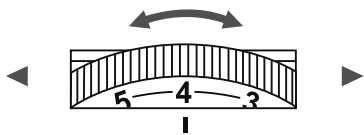
Fjern sybordet og knappen til at sænkning af transportøren kan ses på bagsiden af maskinen.



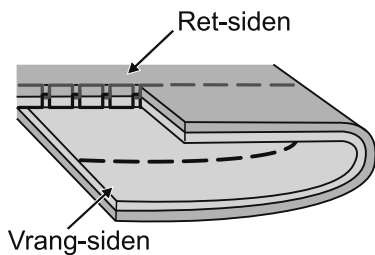
Før håndtaget over til "▲▲▲" (b) og transportøren sænkes. Anvendes f.eks. til knapsyning eller ved monogram. Når man ønsker at sy normalt igen så føres håndtaget tilbage til "▲▲▲" (a) for at hæve transportøren.

Transportøren hæves ikke før at håndhjulet er drejet rundt, hvorved transportøren føres til position (a). Drej håndhjulet en hel omgang for at hæve transportøren.

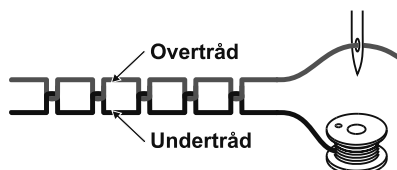
Trådspænding



- Normal trådspænding er: "4"
- For at øge trådspændingen skal der drejes til et højere nummer.
- For at mindske trådspændingen skal der drejes til et lavere nummer.
- Korrekt trådspænding er nødvendig for opnåelse af perfekt stingdannelse.



Normal overtrådsspænding ved lige-søm.



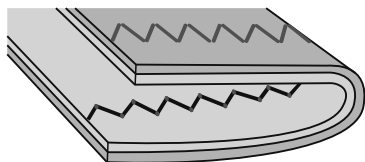
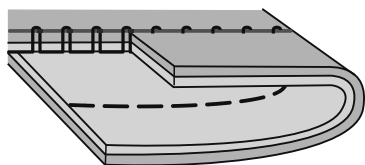
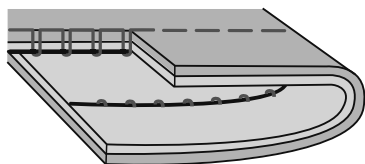
Overtrådsspænding for svag ved ligsøm. Vælg højere nummer.



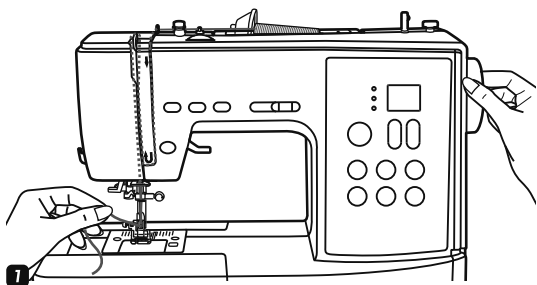
Overtrådsspænding for stram ved ligsøm. Vælg lavere nummer.



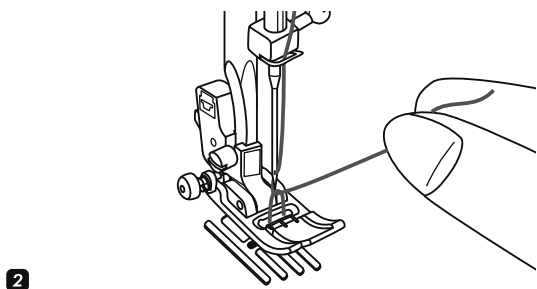
Normal Overtrådsspænding ved Zik-Zag og pyntesømme.



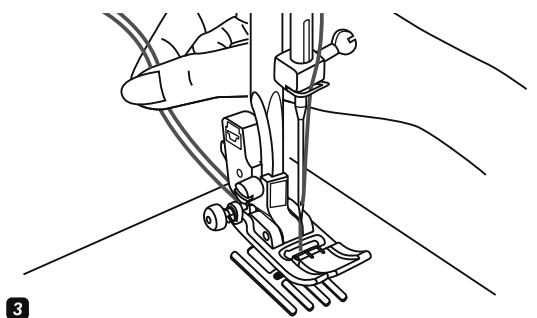
Undertråden hentes op



- 1** Hold i overtråden med venstre hånd. Drej håndhjulet mod dig, så nålen går ned og atter kommer op i topstilling.

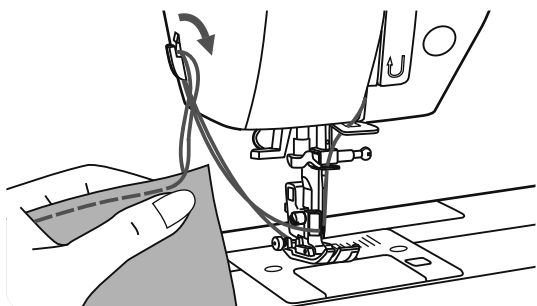


- 2** Træk forsigtigt i overtråden, indtil undertråden kommer op gennem stingpladen.



- 3** Placér begge tråde bagud under syfoden.

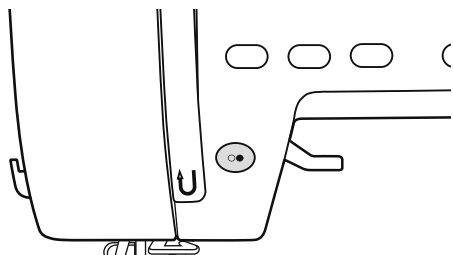
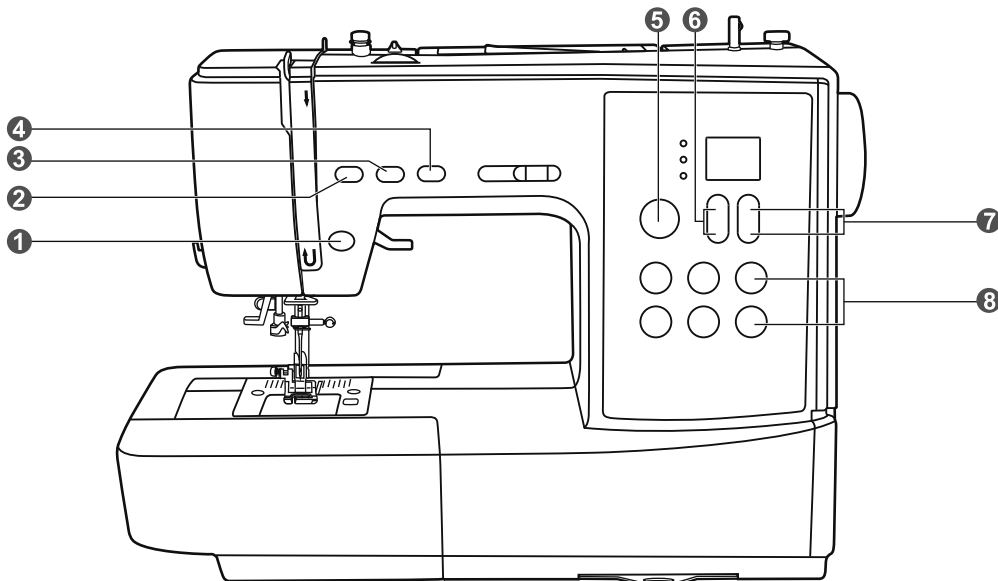
Trådkniv



Løft syfoden. Fjern stoffet, træk trådene ud til venstre for syområdet, og skær trådene over ved hjælp af trådkæreren.

Trådene skæres over i en passende længde, så du kan begynde at sy den næste søm.

Benævnelse af tasterne

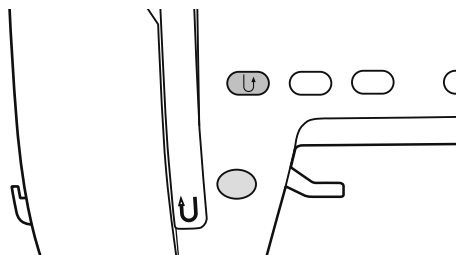


1 Start/stop-knap

Symaskinen begynder at køre, når du trykker på start/stop-knappen, og den stopper, når du trykker på knappen igen. Symaskinen kører langsomt i begyndelsen.

Syhastigheden stiger langsomt, indtil symaskinen når den hastighed, du har valgt ved hjælp af hastighedsbegrænsningsgrebet.

På denne møde kan du betjene maskinen uden fodpedal.

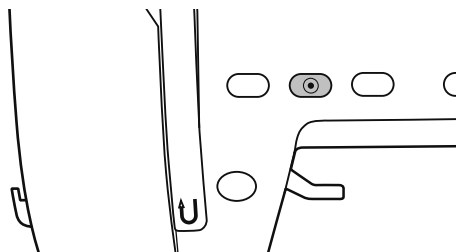


2 Returknep

Når mønstrene 01-06 vælges, vil maskinen sy retursyngingsstingene langsomt, hvis knappen er aktiveret.

Maskinen vil sy fremad, når knappen slippes.

Når mønstrene 23-80 vælges, vil maskinen sy et forstærket mønster umiddelbart efter der trykkes på returknappen.

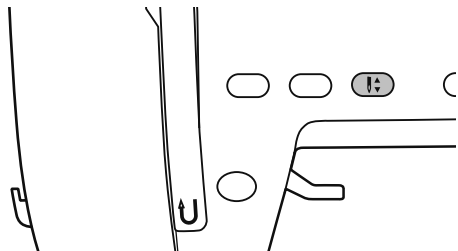


3 Knap til automatisk hæftning

Når der trykkes på denne knap før syningen begynder, vil maskinen automatisk hæfte med 3 sting. Når du vælger mønstre 01-05, vil symaskinen med det samme sy tre hæftesting, når du trykker på knappen Automatisk hæftning, og så stopper den automatisk.

Når du vælger mønstre 06-15, 23-80 og du trykker på Automatisk hæftning, syr maskinen tre hæftesting ved afslutningen af det aktuelle mønster og stopper automatisk. Denne funktion vil blive annulleret, hvis man trykker på knappen igen eller vælger et andet mønster.

Benævnelse af tasterne

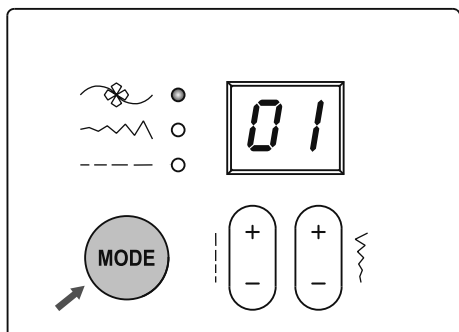


4 Knap til nål op/ned

Ved hjælp af knappen Nål op/ned, bestemmer du, om nålen skal stoppe oppe eller i stoffet, når du holder op med at sy.

➔ Bemærk:

Holdes denne knap inde medens du syr, så vil funktionen ikke fungere. Det vil kun stoppe maskinen.



5 Knap til menuvalg

LED-lyset vil være indstillet til mønstertilstand "☘", når symaskinen tændes. Lyset vil køre i rækkefølgen for tilstandene mønster, stingbredde og stinglængde.

☘ Mønstertilstande for nytte - og dekorations-søm:

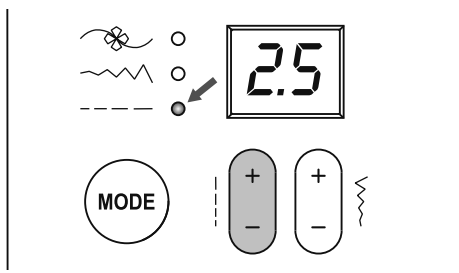
Der er 80 mønstre at vælge imellem fra 01~80 stingvalg ud fra justeringsknapper for stingbredde og længde.

~~~~ Stingbreddetilstand

Juster bredden af stingene ved hjælp af justeringsknapperne til stingbredde.

---- Stinglængdetilstand

Juster længden af stingene ved hjælp af justeringsknapperne til stinglængde.



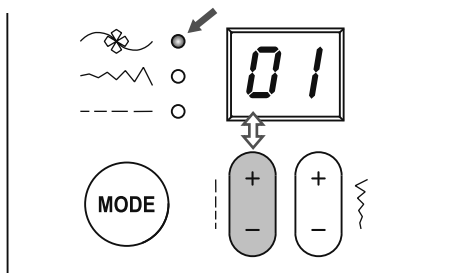
6 Justeringsknapper til stinglængde

Når du vælger en stingtype, indstiller symaskinen automatisk den anbefalede stinglængde.

Hvis den præinstallerede stinglængde skal justeres, når mønsteret er valgt, skal du trykke på tilstandsknappen "MODE" for at komme til positionen for stinglængde.

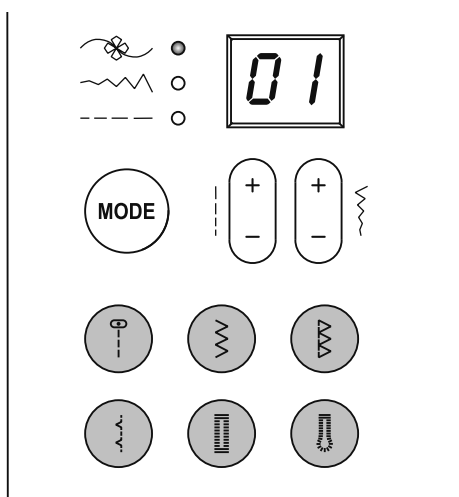
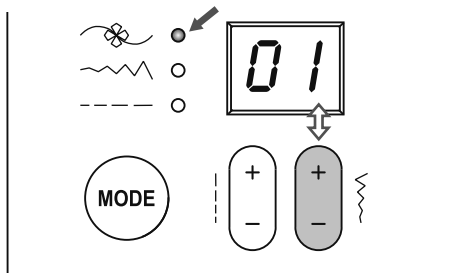
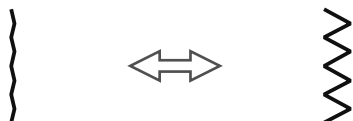
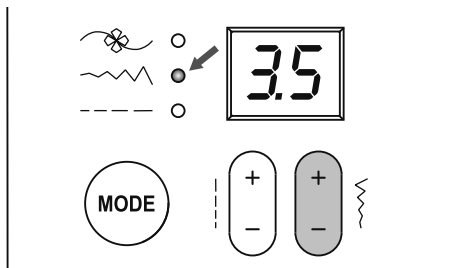
Hvis du vil afkorte stinglængden, skal du trykke på "-" -knappen. Hvis du ønsker en længere stinglængde, skal du trykke på "+" -knappen. Stinglængden kan justeres mellem "0.0-4.5". Visse sting har en begrænset længde.

Når indstillingen er i automatisk tilstand, vil taldisplayet blinke 3 gange.



Når MODE er indstillet til mønster, skal du trykke på længdejusteringsknappen "+" eller "-" for tierne plads 0~8.

Benævnelse af tasterne



7 Justeringsknapper til stingbredde

Når en søm vælges vil maskinen automatisk være indstillet på den anbefalede stingbredde (autoposisjon).

Hvis den forhåndsindstillede stingbredde kræver justering, når sømmen er valgt, så tryk på modus-knappen "MODE" for at ændre på stingbredde positionen.

Vil du have et smallere sting, trykker du på "-" -knappen (venstre). Hvis du vil have et bredere sting, trykker du på "+" -knappen (højre). Stingbredden kan justeres i intervallet mellem "0.0-7.0". Visse stingtyper har begrænset stingbredde.

Når indstillingen er i automatisk tilstand, vil taldisplayet blinke 3 gange.

Sømvalg

Når MODE er indstillet til mønster, skal du trykke på breddejusteringsknappen "+" eller "-" for ettere plads 0~9.

8 Hurtigt valg af sømme

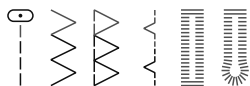
De meste brugte sømme er tilgængelige med en direkte knap.

Denne funktion kan benyttes til en hver tid.

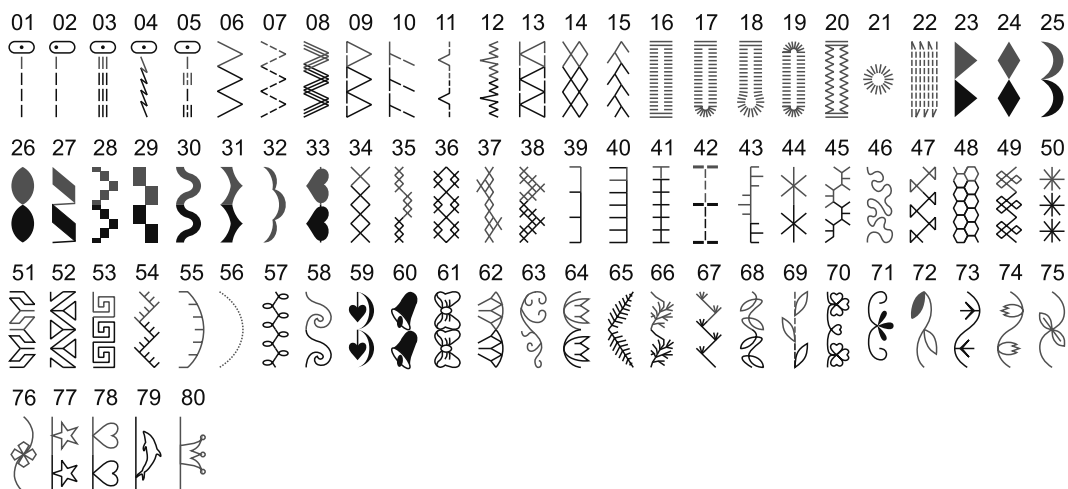
Sømoersigt

De med gråt markerede dele (på nedenstående oversigt) viser opbygningen af hver enkelt søm.

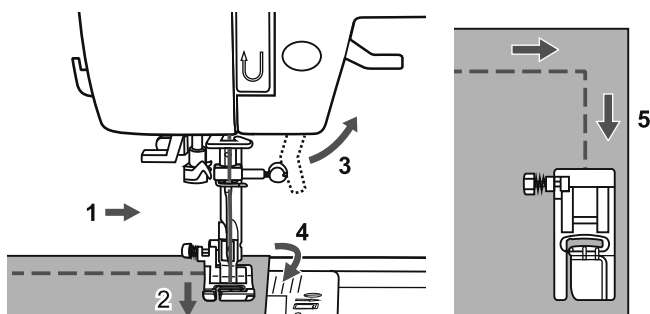
A. Sømme til direkte valg



B. Sømme valgt med tal

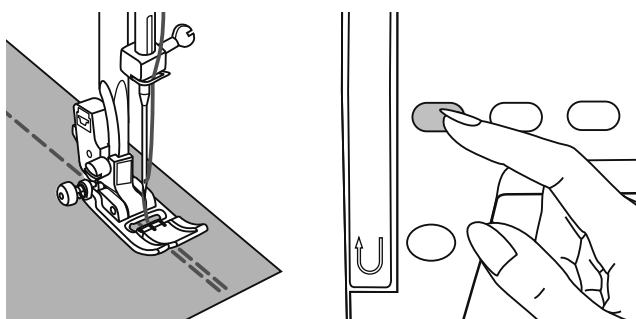


Grundkendskaber



Syning af hjørner

1. Stop symaskinen, når du når et hjørne.
2. Sænk nålen ned i stoffet manuelt eller ved at trykke på nål op/ned-knappen én gang.
3. Løft syfoden.
4. Brug nålen som omdrejningspunkt, og drej stoffet.
5. Sænk syfoden, og fortsæt med at sy.



Retur

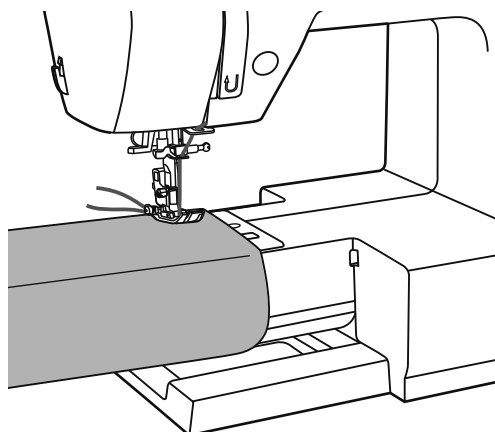
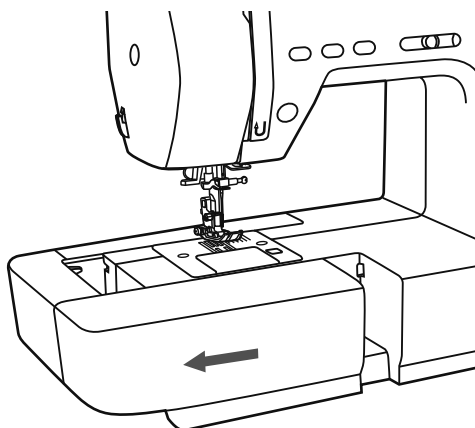
Retursyning bruges til at fastgøre trådene i begyndelsen og afslutningen af en søm.

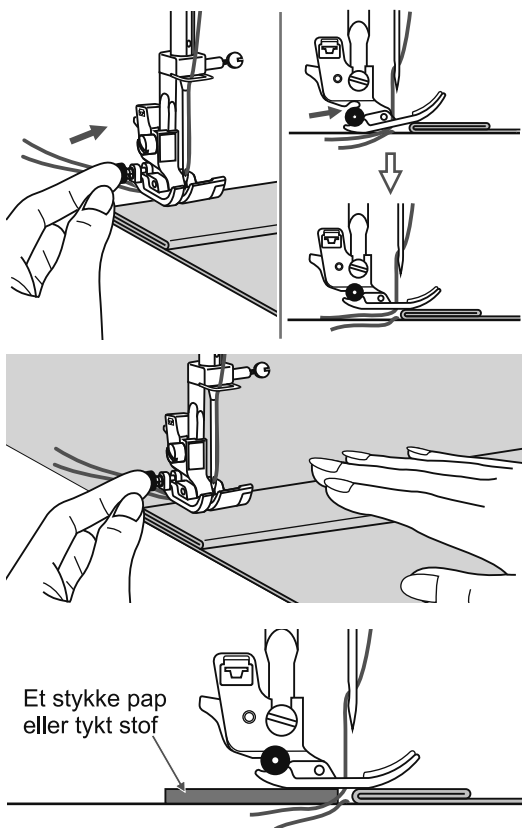
Tryk på returknappen, og sy 4-5 sting.

Maskinen syr fremad, når du slipper knappen.

Friarm

Syning med friarm gør det nemt at sy rørformede områder, f.eks. buksesøm og manchetter.





Syning på tykke stoftyper

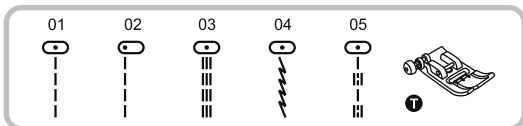
Den sorte knap på venstre side af standard-syfoden låser syfoden i vandret position, når du trykker på den, før du sænker syfoden. Det sikrer en jævn transport i begyndelsen af en søm og hjælper, når du syr i flere lag stof, f.eks. når du syr over sømme, når du lægger bukser op.

Når du når det sted, hvor stoflaget bliver tykt, sænker du nålen og løfter syfoden. Tryk på tåen af foden, og tryk den sorte knap ind. Sænk derefter foden, og fortsæt med at sy.

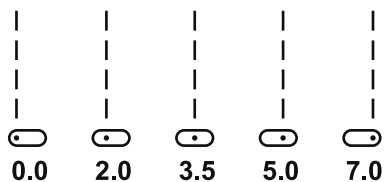
Den sorte knap deaktiveres automatisk, når du har syet et par sting.

Du kan også anbringe et andet stykke stof, med samme tykkelse bag sømme. Du kan også støtte syfoden, mens du transporterer stoffet med hånden og syr fremad mod den foldede side.

Ligesøm og nåleposition

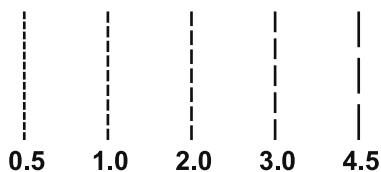


Ændring af nålepositionen



Disse indstillinger gælder kun for mønstrene 01-05. Standardpositionen er "3.5", centreret position. Når du trykker på "-" på stingbredde-justeringsknappen, flyttes nålen mod venstre. Når du trykker på "+" på stingbredde-justeringsknappen, flyttes nålen mod højre. På LCD-skærmen viser punktilustrationen og nummeret nålens position.

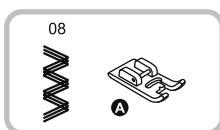
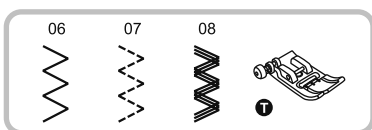
Ændring af stinglængde



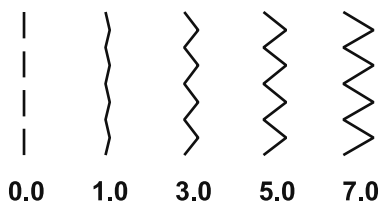
Hvis du vil forkorte stinglængden, trykker du på "-" på stinglængdejusteringsknappen. Hvis du vil have længere sting, trykker du på "+" på justeringsknappen.

Generelt gælder, at jo tykkere stof, tråd og nål, jo længere bør stingene være.

Zigzag

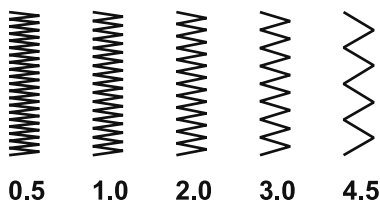


Justering af stingbredde



Den maksimale stingbredde for zigzag er "7.0"; Men bredden kan reduceres på alle mønstrene. Bredden forøges, når du trykker på "+" på stingbreddeknappen (i intervallet "0.0-7.0").

Justering af stinglængde

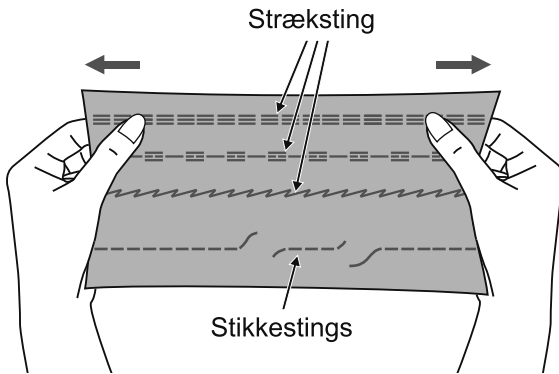
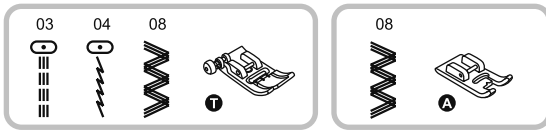


Tætheden for zigzag øges, når indstillingen af stinglængde nærmer sig "0.3".

Du får den pæneste zigzag i intervallet "1.0-2.5".

Mget tæt zigzag (tæt sammen) kaldes også for satinsøm.

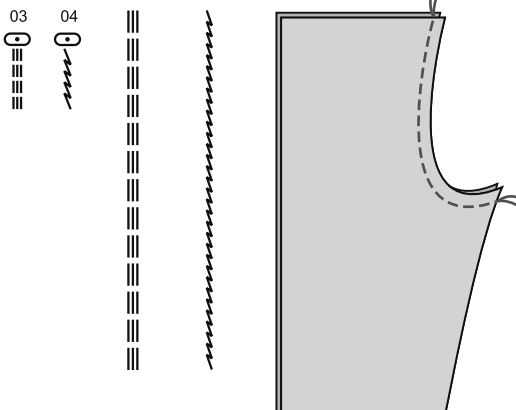
Stræksøm



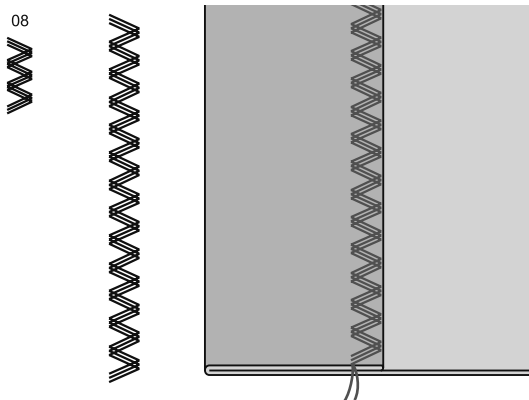
Disse sømme anvendes til strikkede, jersey eller elastiske materialer. Sømmen kan strækkes uden at tråden brister.

Til elastiske og slidstærke sømme, der klarer flexible stoffer uden at knække. Ideal til alle elastiske stoffer og strikvarer. Også velegnet til slidstærke stoffer som jeans.

Disse søm-typer er også meget velegnede som dekorative kantafslutninger.



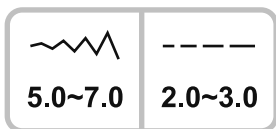
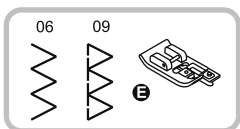
Forstærket ligesøm anvendes ligeledes til forstærkede , elastiske og slidstærke sømme.



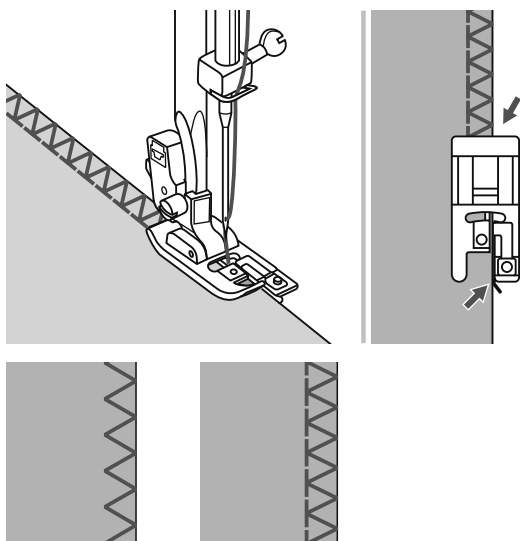
3-punkts zigzag er til faste stoftyper, som Jeans, Poplin, sejldug, lærred o.l.

Overlocksøm

Kast over kanten med overlocksøm for at forhindre at stoffet frynses.



Brug af overlockfod

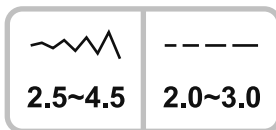
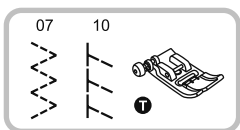


Skift til overlockfod (E).

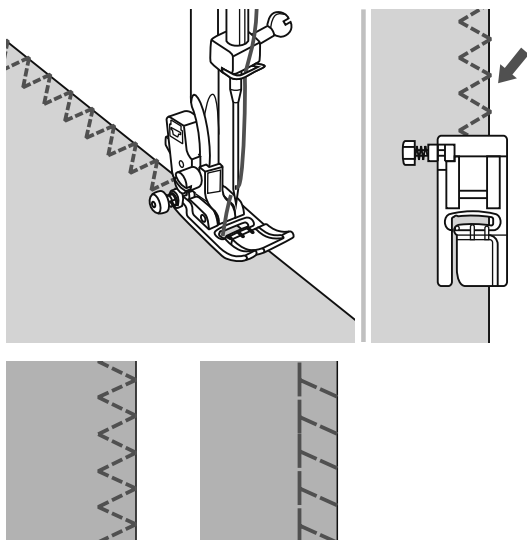
Sy stoffet med stofkanten ind mod styrekanten på overlockfod.

! Vigtigt:

Overlockfoden må kun bruges, når du syr med mønstre 06 og 09. Undlad at indstille stingbredden smallere end "5.0", da nålen ellers risikerer at ramme syfoden og knække, når du syr med andre mønstre og breddeindstillinger.



Standardfod

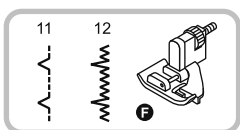



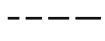
Skift til standardfod (T).

Sy kantsømmen ved at lade nålen i den ene gå ned akkurat i ydersiden af stofkanten.

Usynlig oplægning/ Lingeri Syning

Oplægning af bukser og nederdele med en usynlig fold, sømmen bliver ikke synlig på retsiden af stoffet.



	
2.5~4.0	1.0~2.0

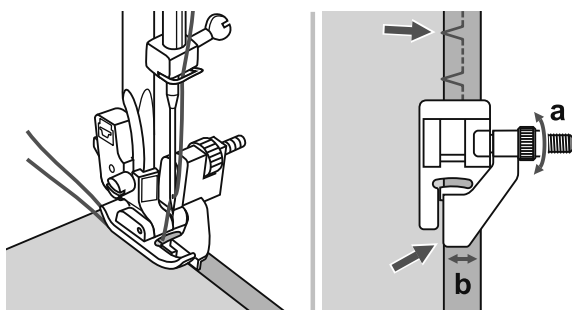
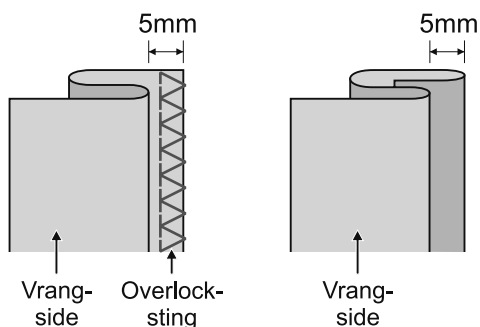
11: Blindsøm og Lingerisøm på faste stoftyper.

12: Blindsøm i stræk-stoffer.

➔ Bemærk:

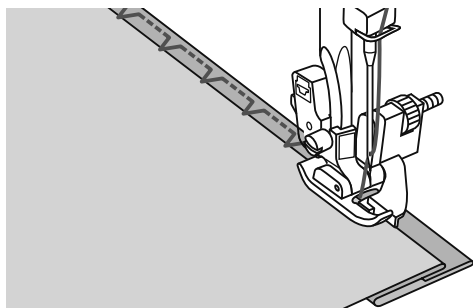
At sy usynlig oplægning kræver lidt øvelse. Lav altid min. en prøve.

Stoffet foldes som vist med vrangsiden opad. Allererst laves en kant- ell. kastesøm over selve stofkanten.

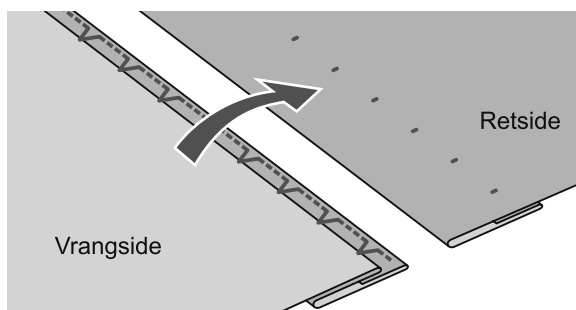


Anbring stoffet under foden. Drej håndhjulet mod uret med hånden, indtil nålen svinger helt til venstre. Den skal kun lige trænge ned i stoffolden. Hvis den ikke gør det, skal du justere stingbredden.

Justér styrekanten (b) ved at dreje på skruen (a), så styrekanten lige præcis hviler mod folden.

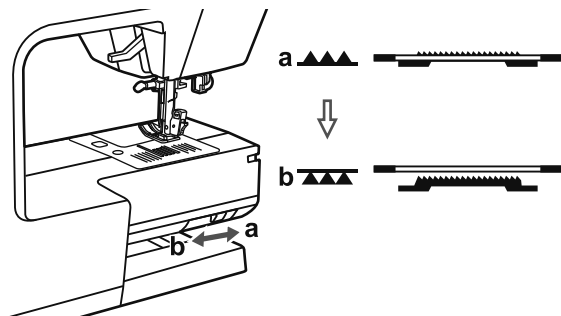
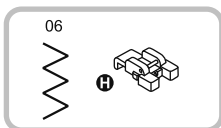


Sy langsomt, mens du omhyggeligt styrer stoffet langs styrekanten.



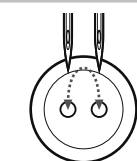
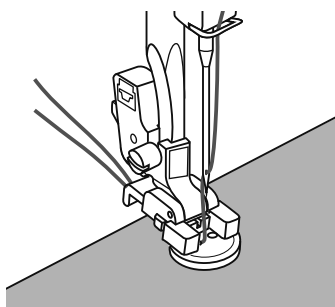
Vend stoffet.

Knapisyning



Knapisyngsfod monteres.

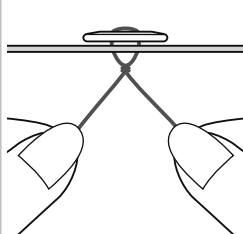
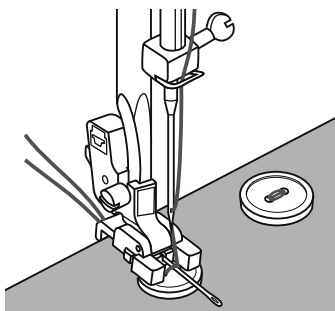
Armen til at sænke transportøren stilles på "▲▲▲".



Placer arbejdet under syfoden. Placer knappen på det ønskede sted og sænk syfoden.

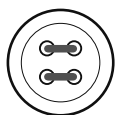
Vælg zig zag-sting. Indstil stingbredden til "2.5-4.5", afhængigt af afstanden mellem hullerne på knappen.

Drej på håndhjulet for at tjekke at nålen går lige ned i knappens højre og venstre hul.



En stoppenål kan placeres oven på knappen for at lave en hals, hvis der er behov for det.

Før overtråden med en nål på vrangside af stoffet og bind en knude på undertråden.



Ved knapper med 4 huller, sys de 2 forreste huller først og derefter de 2 bagerste huller.

➡ Bemærk:

Transportørknappen stilles på position "▲▲▲" og transportøren er atter hævet og maskinen er klar til normal syning.

Knaphul syning

Knaphullets størrelse matcher knappens størrelse.

Til elastiske eller tynde stoffer anbefaler vi at bruge stabiliseringsmateriale under knaphullet.

	2.5~7.0	0.3~1.0
	2.5~5.5	0.3~1.0
5.5~7.0	0.3~1.0	
3.0~7.0	1.0~2.0	

16: Til lette til mellemsvære stoffer

17: Til vandrette knaphuller i bluser og skjorter i let- til mellemsvære stoffer

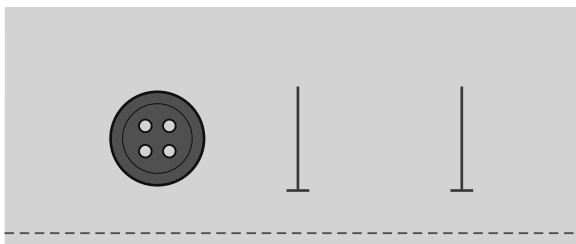
18: Til habitter/dragter eller frakker

19: Til lette til mellemsvære stoffer

20: Til jeans eller vævede strækstoffer

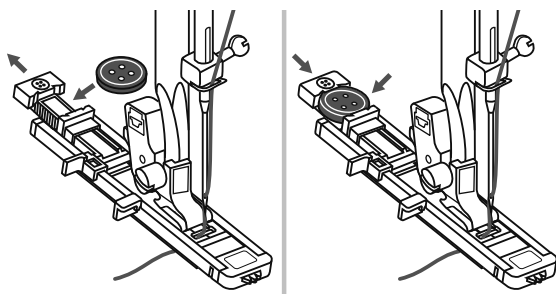
➔ Bemærk:

Lav først en syprøve i et stykke lignende stof, inden der sys i selve syarbejdet.



Tegn først knaphullet ind på stoffet, hvor det skal være.

Den maximale Knaphulslængde er 3 cm (Tommelfingerregel: Mål knappens diameter og tykkelse; +tillæg 0.3 cm).

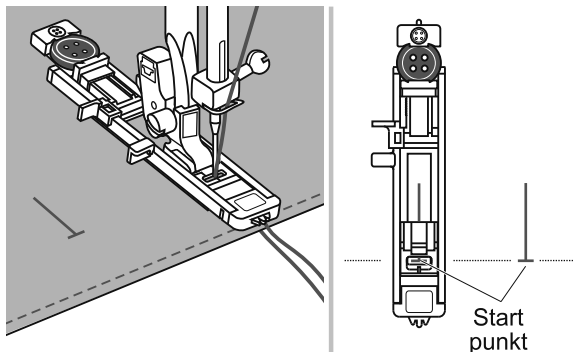


Sæt knaphulssyfo den på. Derpå trækkes knapholderen du og knappen sættes i.

Knaphulslængden bliver nu fastlagt af knapholderen.

Tråden føres ned gennem åbningen i syfo den.

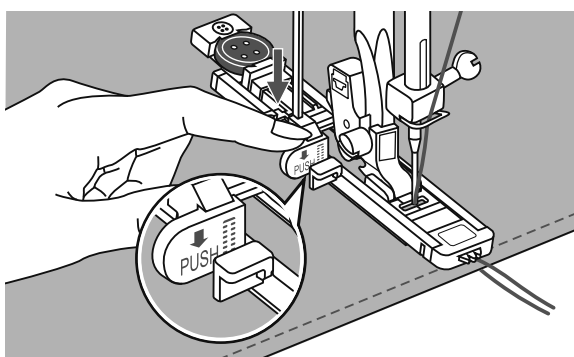
Knaphul syning



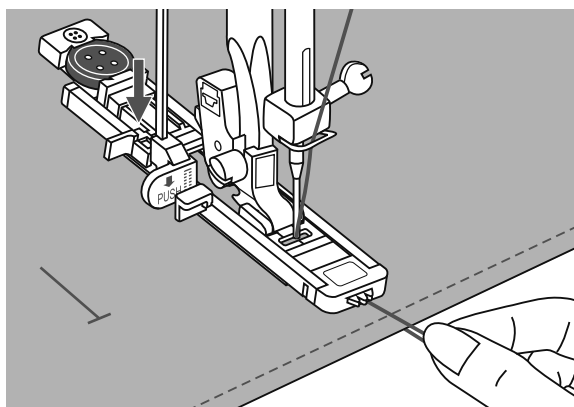
Vælg hvilken type knaphuls-søm der skal bruges.

Stingbredde og Stinglængde indstilles (alt efter ønsket bredde og tæthed).

Placer stoffer under syfoden, så markeringen på syfoden følger markeringen på stoffet.



Tryk knappehuls-stangen helt ned og placer den bag beslaget på knaphulsfoden.



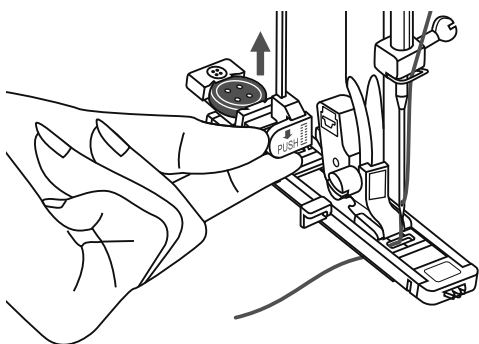
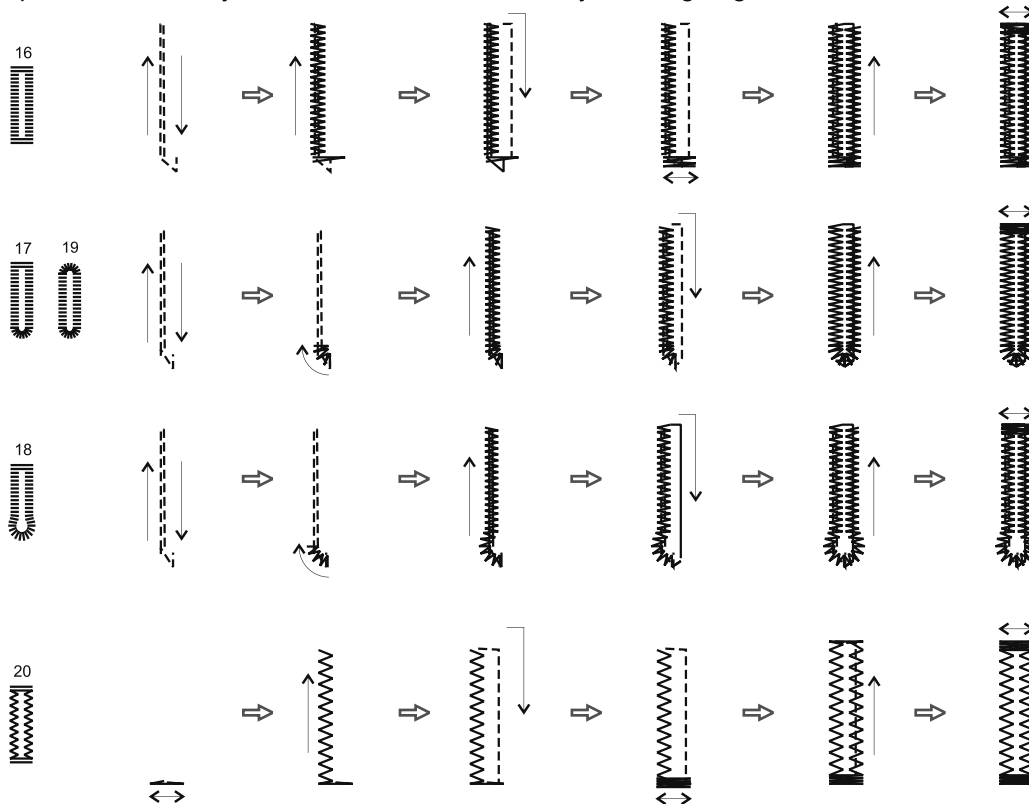
Hold let i overtråden når du begynder at sy.

Bemærk:

Før stoffet blidt med hånden. Inden maskinen stopper, vil den automatisk sy nogle hæftesting for sikring af knaphullet.

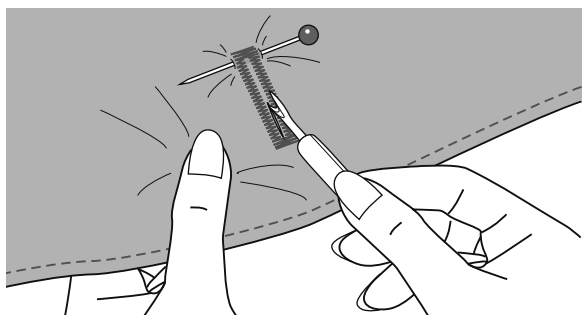
Knaphul syning

* Knaphullerne bliver syet som illustreret, forfra ved syfoden og bagud.



Hæv syfoden og klip trådenderne af.

Da maskinen automatisk vender tilbage til udgangspunktet, er det muligt at "oversy" knaphullet en gang til.



Når knaphullet skal åbnes med en trenseknip, så er det en god ide, at bruge en knappenål som stopklods.

➔ Bemærk:

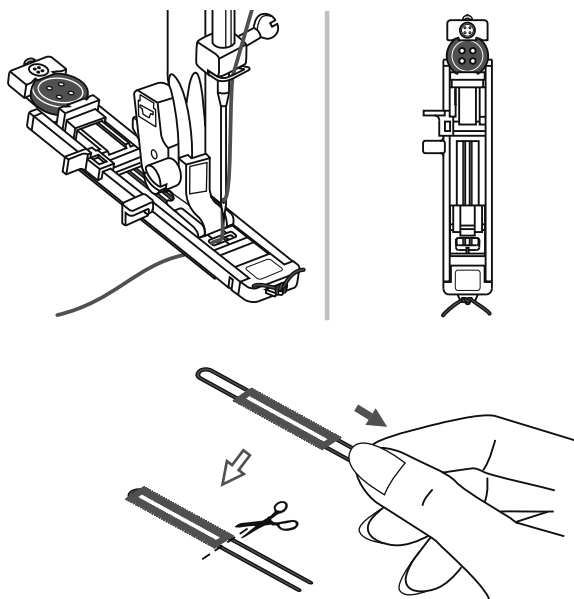
Når man klipper hul i knappehullet med en trenseknip, husk da ikke at placerer hænderne i skæreretningen.

Knaphuller i elastiske stoffer

Til knaphuller i elastiske stoffer kan med fordel anvendes indlægstråd.

Monér knaphulsfoden. Sæt indlægstråden fast bag på syfoden. Før indlægstrådens ender frem til forsiden af foden. Træk dem ind i slidserne og bind dem midlertidigt. Sænk syfoden og start med at sy.

Tilpas stingbredde og stinglængden efter indlægstråden.



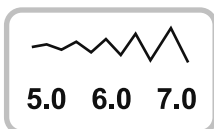
Efter syning træk ganske blidt i indlægstråden. Træk trådene om på vrangsiden og bind en knude eller hæft et par sting.

➔ **Bemærk:**

Det anbefales at forstærke vrangsiden af stoffet med Vlieseline el. Lign.

Snøreringe

Snørehul anvendes som huller i bæltter eller som dekoration.



21: Vælg dette for at sy huller i bæltter osv.

Vælg søm nr. 21
Broderifod (A) isættes.

A



B



C



Stingbreddetasten anvendes til at justere øjernes størrelse; "-" mindre eller "+" større.

Øje/snøringestørrelse:

A. Lille: 5.0 mm.

B. Mellem: 6.0 mm.

C. Stor: 7.0 mm

Sænk nålen ned i stoffet ved startpunktet, herefter sænkes syfoden.

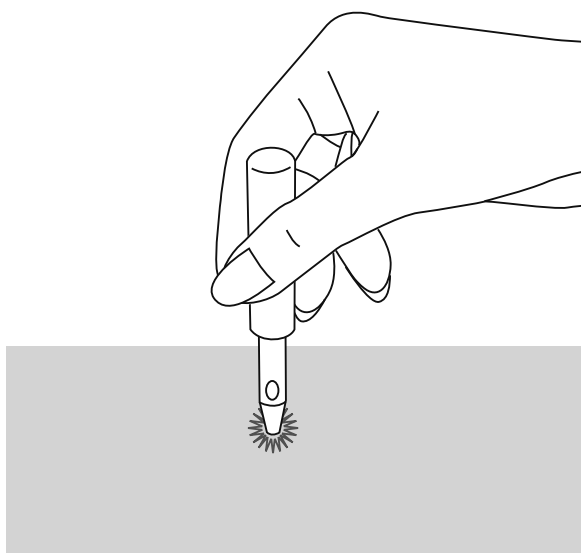
Maskinen stopper automatisk når den afslutningsvis har syet et par hæftesting.

Slå midten ud af snøringen med en tilsvarende dorn*) ell. lign.

* Der hører ikke et dorn-jern med som standardtilbehør til maskinen.

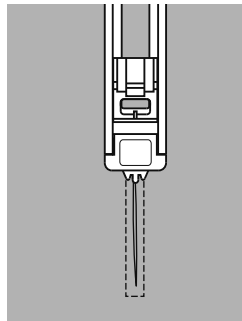
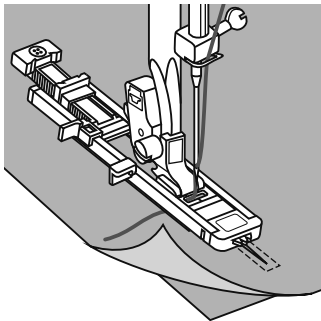
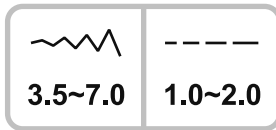
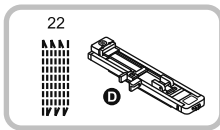
➔ Bemærk:

- Når man benytter et dorn-jern, placer da noget papir eller andet beskyttende materiale under stoffet, inden der laves hul i stoffet.
- Hvis der anvendes tyndere sytråd, så kan sybilledet se lidt groft ud. Er det tilfældet, så er det enkelt bare at "oversy" øjet en gang til.



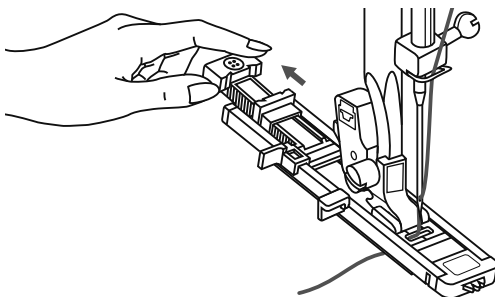
Stoppeprogram

Ved at stoppe et hul eller en rift i et stoffet, kan man "redde" et stof. Anvend tynd tråd i en farve der matcher stoffet.

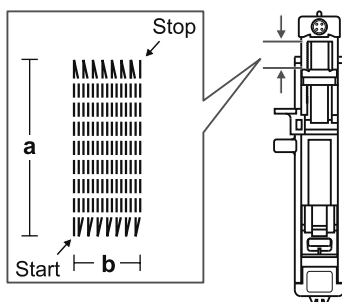


Vælg søm nr. 22 (Stoppesøms-type).
Montér knaphulsfod.

Hæft det øvre og nederste stoflag sammen med knappenåle.
Vælg nåleposition. Sænk syfoden midt for revnen i stoffet.



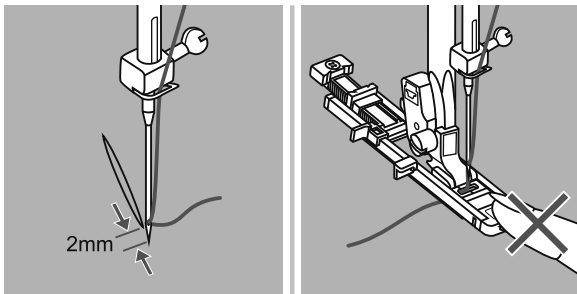
Træk knapholderen bagud.
Sæt knaphulslængde-reguleringen på den ønskede længde.



Sømlængderne bliver forskellig i længden.
Den maximale stinglængde er dog begrænset til 2.6cm og den maximale stingbredde til 7mm.

a. Syningens længde.
b. Syningens bredde.

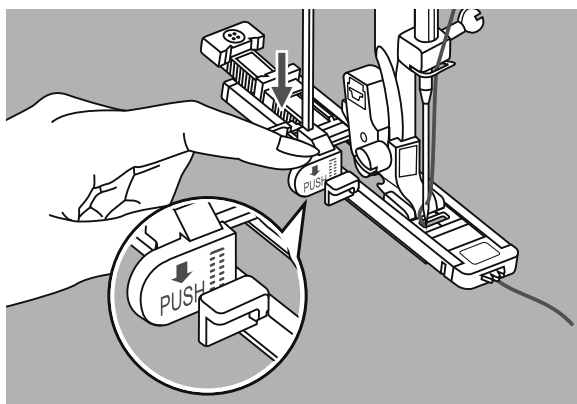
Stoppeprogram



Placér syarbejdet således at nålen rammer ned i stoffet ca. 2 mm området der skal stoppes. Sænk syfoden.

➔ Bemærk:

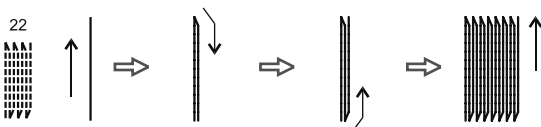
Når syfoden sænkes må syfoden ikke trykkes tilbage. Ellers vil stoppelængden ikke blive korrekt.



Før overtråden ned gennem hullet i syfoden. Tryk knaphulsstangen ned.

Nu er knaphulsstangen placeret bag knaphulsfodsholderen (se ill.). Hold i starten let fast i overtråden og begynd at sy.

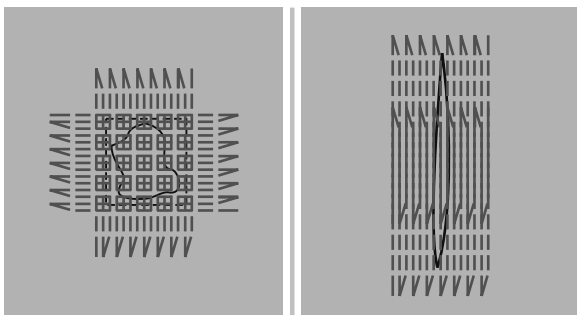
22



Stoppestingene sys forfra og bagud, som ill.

➔ Bemærk:

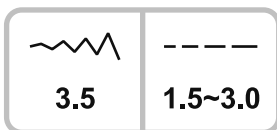
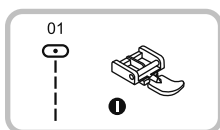
Hvis stoffet ikke føres frem, f.eks. fordi stoffet er for tykt, øges stinglængden.



hvis området der skal syes er for stort, så anbefaler vi at der sys over området flere gange. Evt. kan man også sy på tværs. Sørg for at der bliver en vis overlappning.

Lynlås isætning

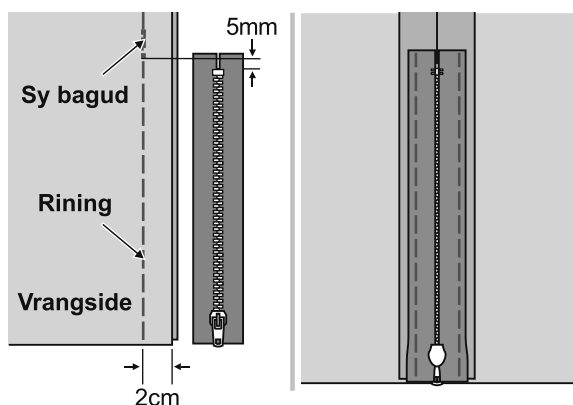
Denne syfod kan sy på begge sider af lynlåsen, kanten på foden sørger for at lynlåsen ligger rigtigt.



⚠ Bemærk:

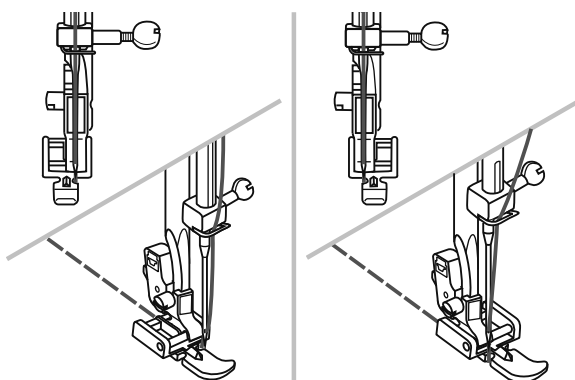
Syfoden må kun anvendes med ligsøm og nålepositionen i midten. Vælges andre sømme-/nålepositioner knækker nålen når den rammer syfoden.

Isætning af centreret lynlås



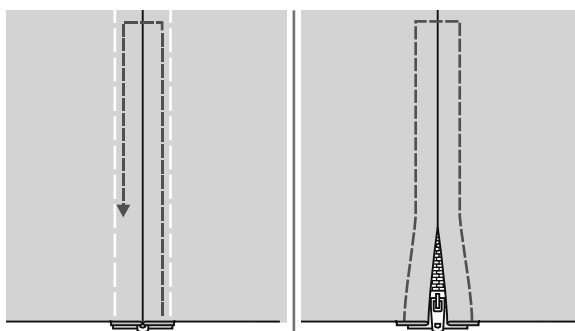
- Læg stoffets retsider mod hinanden. Sy sømmen sammen i sømrummets bredde nedefra og op mod lynlåsens stop. Sy et par sting for at fæste. Øg stinglængden til maksimum, sæt trådspændingen under 2 og ri resten af sømmen sammen.

- Placér lynlåsen med forsiden nedad mod stoffet/sømbåbningen; med tænderne mod sømlinien. Hæft lynlåsbandene på stoffet.



- Lynlåsfooten monteres. Når den venstre side af lynlåsen syes fastgøres syfoden i syfodsholderens højre side.

- Når den højre side af lynlåsen syes fastgøres syfoden i syfoldsholderens venstre side.



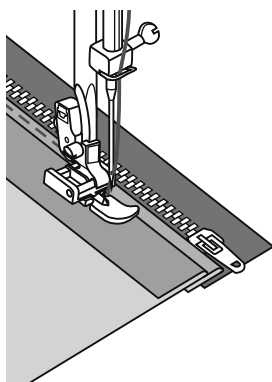
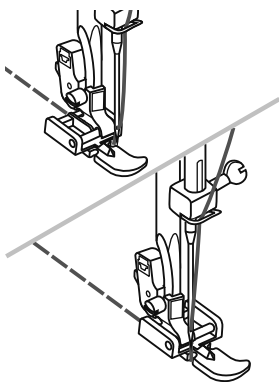
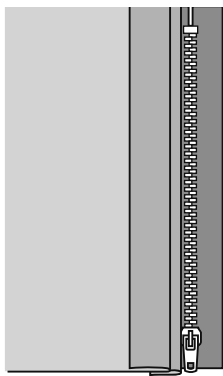
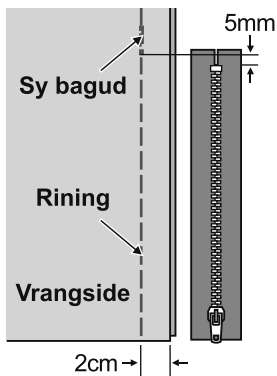
- Syning rundt om lynlåsen.

➡ Bemærk:

Vær opmærksom på at nålen ikke rammer lynlåsen, da nålen så kan bøje eller knække.

- Fjern hæftningene og pres med strygejern.

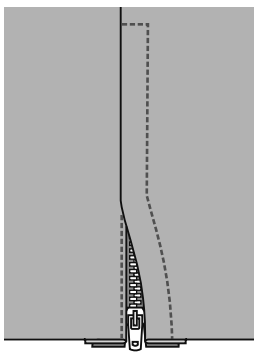
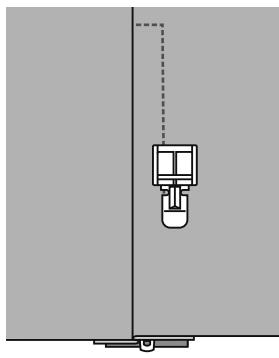
Lynlås isætning



Isætning af side-lynlås

- Ri lynlåsens åbning til stoffet. Læg stoffets rettsider mod hinanden. Sy sømmen sammen i sømmonnets bredde nedefra og opp mot glidlåsens stopp. Sy et par sting for at fæste. Øg stinglængden til maksimum, sæt trådspændingen under 2 og ri resten af sømmen sammen.
- Fold stoffet tilbage til den venstre sømlinie med ca 3 mm sømrum.

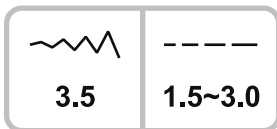
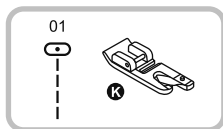
- Lynlåssyfoden monteres. Sæt lynlåssyfoden fast i holderens højre side, når den venstre side syes. Sæt lynlåssyfoden fast i holderens venstre side, når den højre side syes.
- Sy venstre side fra bunden mod toppen.



- Vend sy-tøjet med retsiden opad. For nedan sys på tværs og herefter sys den højre side.
- Stop ca 5 cm før den øverste ende. Fjern hæftetråden og åbn lynlåsen. Sy højre side færdig.

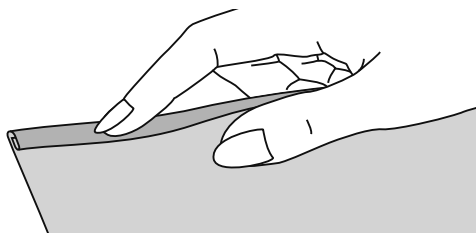
Sømfolder

Rynkefoden anvendes til smalle rullesømme brugt på t-shirts, duge og på kanter som frynser.

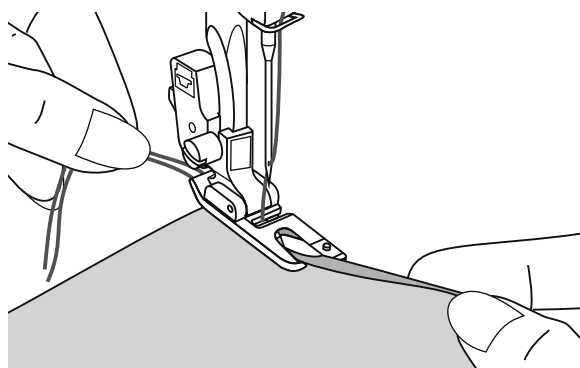


* Sømfolderen er ekstraudstyr, som ikke indgår i standardsortimentet. Skal anskaffes separat.

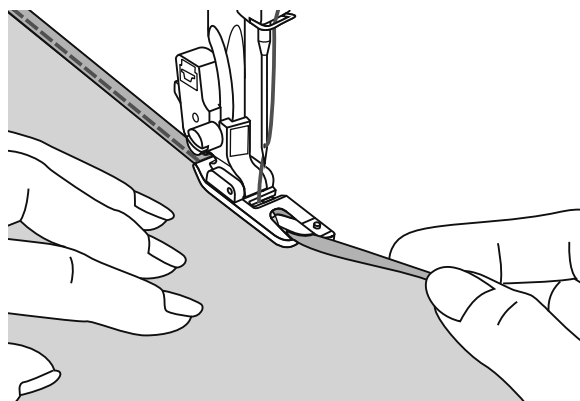
Stofkanten ombugges ca 3 mm, herpå ombugges den atter 3 mm i en længde af ca 5 cm langs stofkanten.



Drej håndhjulet mod dig selv indtil nålen er nede i stoffet; så sænk syfoden. Sy nogle sting og hælv atter syfoden.



Før den foldede kant ind i sømfolderens spiralformede åbning. Bevæg evt. stoffet lidt frem og tilbage indtil det ruller ind i folderen.



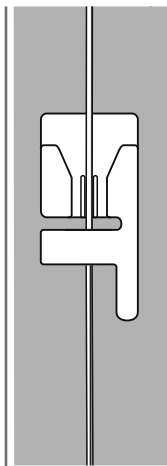
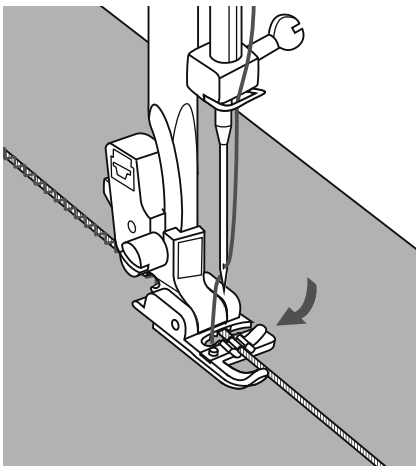
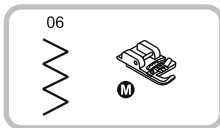
Sænk syfoden og sy langsomt. Herved skal den rå stofkant glide fint forfra ind i sømfolderens spiral.

Snorpåsyning

For dekoration med 1 til 3 snore eller dekortråd

Sy en eller flere dekorative snore ell. effektgarner på. Det giver en smuk struktur eller effekt på jakker, bluser, duge o.s.v. Man kan anvende utallige effekter: Perlegarn, effektgarn, uldgarn, brodergarn, snore, hæklegarn o.s.v.

* Snorpåsyningsfod er ekstraudstyr, som ikke indgår i standardsortimentet. Skal anskaffes separat.



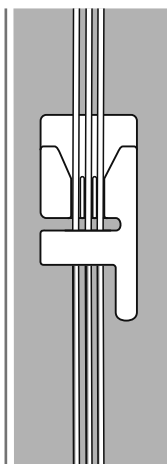
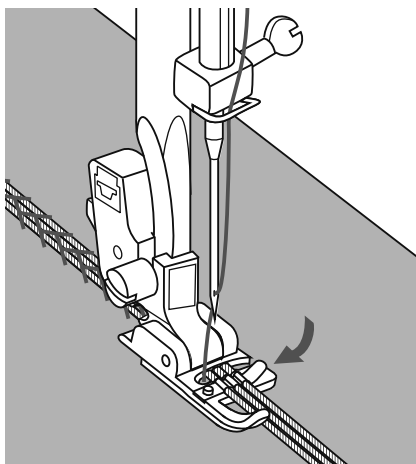
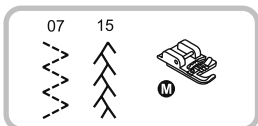
Enkelt snorpåsyning

Markér hvor på stoffet effektgarneret skal være. Snoren føres fra højre side ind i midterste rille på snorpåsyningsfoden. Træk snoren ca 5 cm bagud fra syfoden.

Læg snoren under sporene i snorpåsyningsfoden og træk snoren ca. 5cm (2inches) bag syfoden.

Syfodens rille holder snoren på plads medens den bliver overkastet, når der sys.

Vælg sting og stingbredde således at stingene lige når hen over snoren. Sænk syfoden og sy langsomt, medens snoren føres langs markeringerne på stoffet.



3-dobbelt-snorpåsyning

Tegn/marker designet på stoffet.

Før de tre snore ind i fodens spor fra højre side i åbningen.

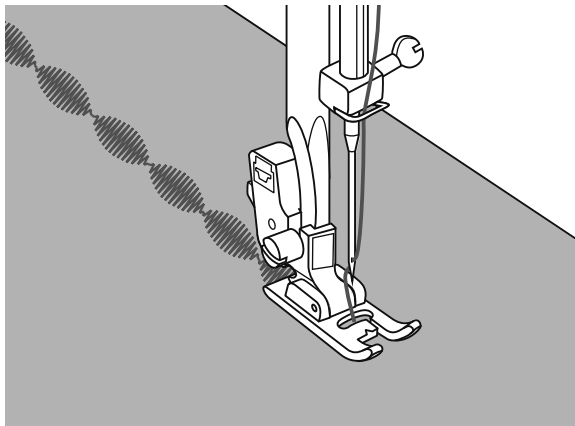
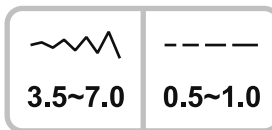
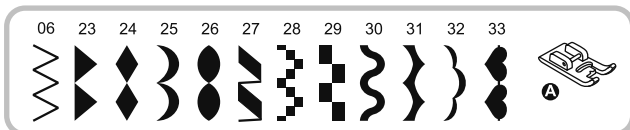
Placér snoren under sporene på foden og træk snoren ca. 5 cm (2 inches) bag syfoden.

Sporene på fodens underside holder snorene på plads samtidig med at sømmen syes.

Vælg ønsket søm og justér om nødvendigt, så sømmen akkurat dækker snoren.

Sænk foden. Sy sagte før snoren let over designet.

Dekorsømme



Anvend Broderifod til satinsømme og andre dekosømme.

Denne fod har en udfræsning på undersiden, som gør det muligt at sy let over tykke områder med eksisterende dekosømme.

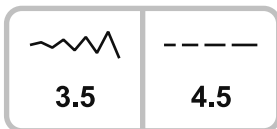
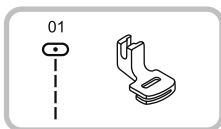
Satin-, pynte og deko-sømmene kan frit ændres hvis man ændres på enten stinglængden eller bredden. Det er altid bedst først at lave en prøve på en stofrest.

➔ Bemærk:

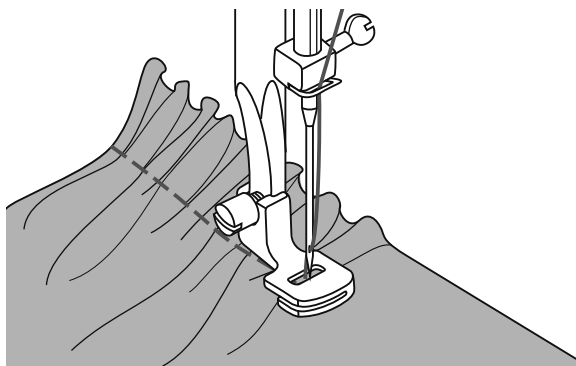
Når der syes i meget tynde stoffer anbefales det at bruge stabilisering på bagsiden.

Rynkning

Rynkefoden bruges til at rynke stoffer. Den er ideel til beklædnings- og hjemindretning. Mest velegnet til tynde- og medium svære stoffer.



* Rynkefod er ekstraudstyr, som ikke indgår i standardsortimentet. Skal anskaffes separat.

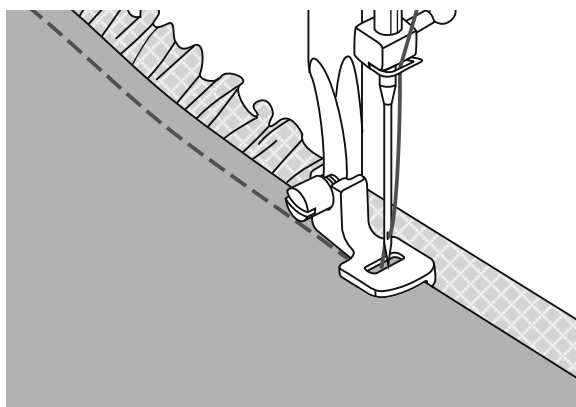


Rynkning

Montér Rynkefod og indstil trådspændingen på mindre end 2.

Placér stoffet som skal rynkes til højre under syfoden. Sy en række med ligesting og hold stofkanten parallelt med højre side af syfodskanten. Stoffet bliver nu automatisk rynket. Velegnet til lette og mellemsvære stoffer.

Hvis du syer i tynde stoffer, som batist eller blonder, så vil stoffet lettere rynke.

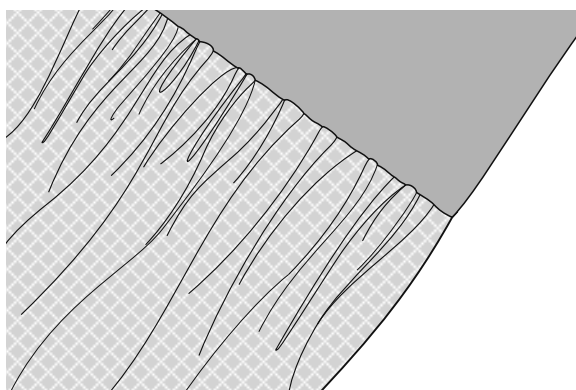


Rynkning og samtidig påsyning af glat stofstykke

Rynkefoden har et spor i bunden.

På den måde kan det nederste stofstykke rynkes samtidig med at det øverste stofstykke, (som kører i indsnittet) kører glat igennem. (f.eks. en kjolekant).

- Fjern syfodsholderen og montér rynkefoden.
- Placér det stof, som skal rynkes med retsiden opad under syfoden.
- Det øverste stoflag (forbliver urynket) lægges med retsiden nedad ind i syfoden-indsnittet.
- De to stoflag føres som vist på illustrationen.

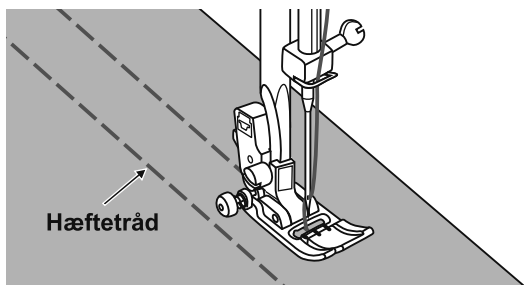
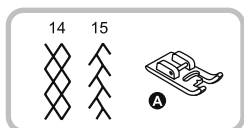


➔ Bemærk:

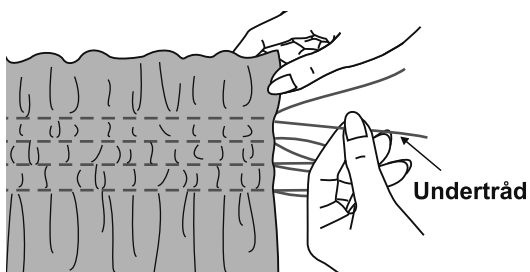
- For at finde den rigtige størrelse på rynkningen, så er det bedst at lave en 25 cm lang syprøve på stof, elastik eller border. Det gør det lettere at fastslå hvor meget der evt. skal justeres i det konkrete sy-projekt. Lav altid en prøve i samme slags stof/materiale, som der senere skal syes i.
- Sy kun langsomt til halv-hurtigt for bedre at kunne styre stoffet.

Smock-syning

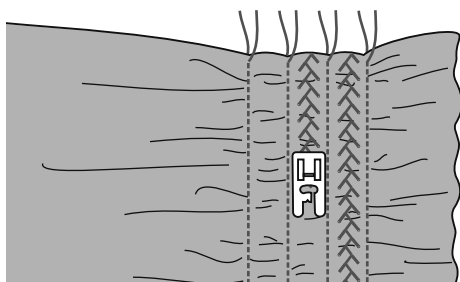
Smock eller vaffelsøm dannes ved at sy nytte- eller dekorsømme over et rynket stof. Anvendes som dekor på bærestykker på bluser eller på manchetter. Vaffelsømmen giver stoffet tekstur og elasticitet.



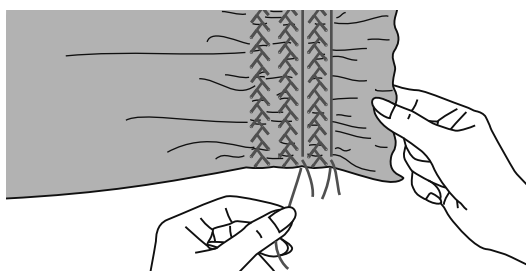
Brug standardfod til at ri linier 1 cm fra hinanden på området, der skal smockes/ sys vaffelsøm.



Bind trådenderne sammen i den ene ende. Træk i undertrådene og fordel rynkningen ensartet. Bind/hæft trådenderne i den anden ende.

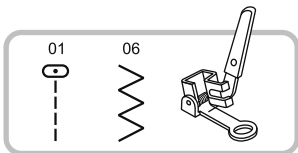


Reducér trådspændingen og sy med pynte/ deko-sting mellem lagesømmene.

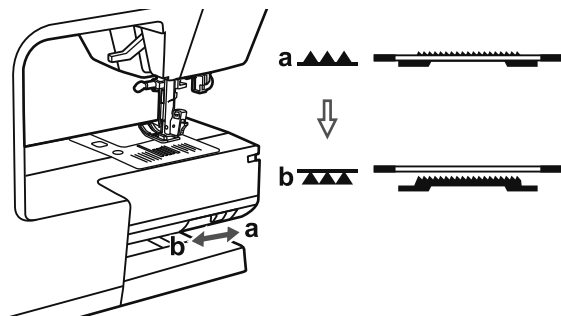


Den rynkede ri-søm trækkes du.

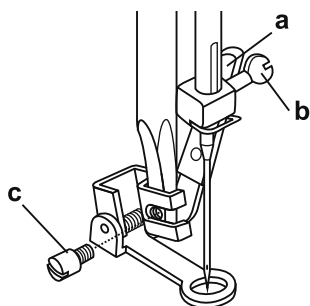
Frihåndsstopning, -broderi og -monogrammer



* Stoppe/broderifod er ekstraudstyr, som ikke indgår i standardsortimentet.

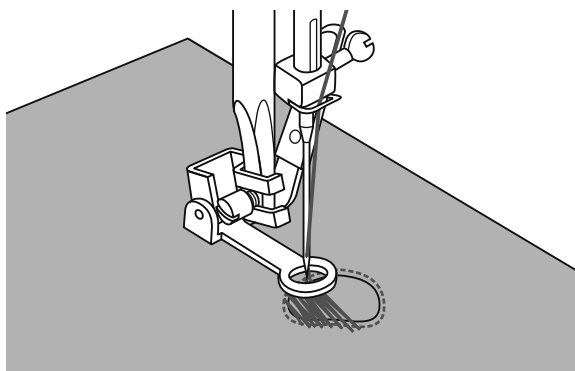


Transportørsænketasten stilles på "▲▲▲", for at sænke transportøren.



Syfodsholderen fjernes og stoppefoden monteres.

Armen (a) skal være bagved nåleholderskruen (b). Stoppefoden føres ind bagfra, holdes med pegefingern og skrues fast med skruen (c).



Stopning

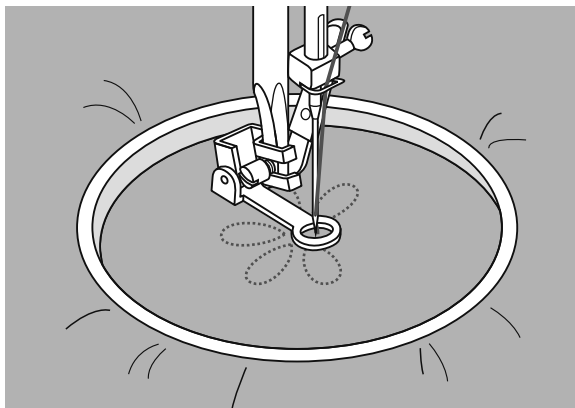
Start med at sy en kant rundt om arealet som skal stoppes. Sy altid med ensartet afstand og sy altid fra venstre mod højre.

Drej syarbejdet en ¼ omgang og sy igen henover. Denne gang bevæges syarbejdet langsommere for at undgå at der opstår større eller uensartede huller.

➔ Bemærk:

Frihåndsstopning foregår uden brug af transportøren, som er sænket. Syarbejdet bliver ført per håndkraft under nålen. Syhastigheden og bevægelsen af stoffet må derfor afstemmes med hinanden.

Frihåndsstopning, -broderi og -monogrammer

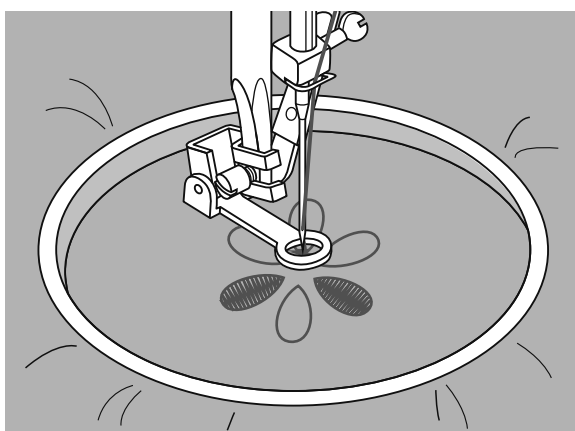


Broderi

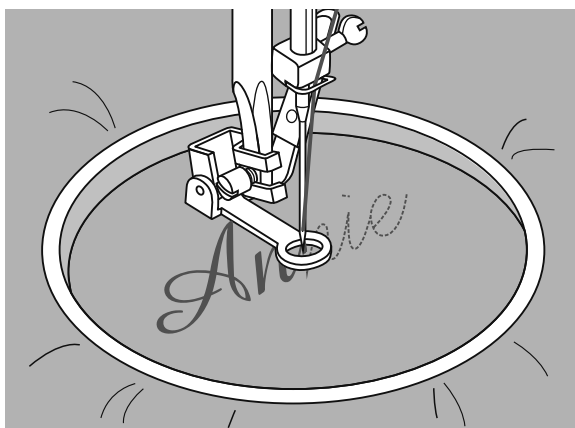
Vælg zigzag og indstil bredden efter behov. Sy langs mønster-omridset ved at bevæge stopperammen tilsvarende. Arbejd med regelmæssig sy-hastighed.

Udfyld mønsterfladerne udefra og ind. Placer stingene tæt ved siden af hinanden.

Hurtig bevægelse af stopperammen giver længere sting, medens langsom bevægelse tilsvarende giver tættere stingdannelse.



Afslut med at sy et par hæftesting (Tryk på tasten: "autom. Hæftning").



Monogrammer

Vælg zigzag og indstil bredden efter behov.

Sy regelmæssig hastighed hen over bogstaverne.

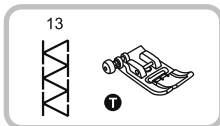
Afslut bogstaverne med at sy et par hæftesting (Tryk på tasten: "autom. Hæftning").

* Broderi-rammen er ekstraudstyr, som evt. skal anskaffes separat.

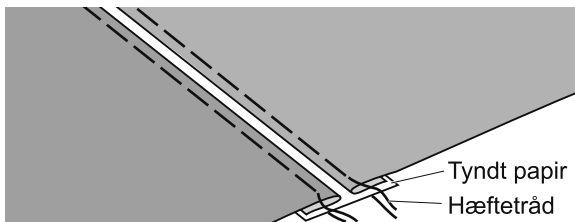
➔ Bemærk:

Transportørknappen stilles på position "▲▲▲" og transportøren er atter hævet og maskinen er klar til normal syning.

Fagot-søm

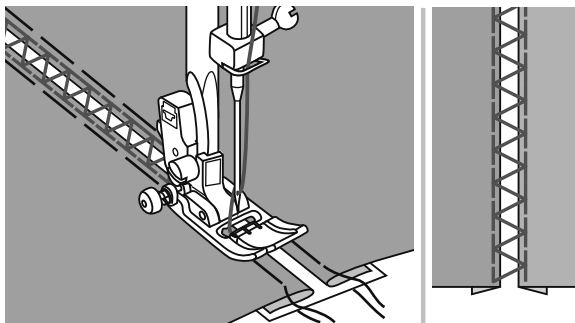


Når man syer over en åben søm kaldes det "fagoting" eller knipling. Metoden anvendes på bluser og børnetøj. Sømmen bliver endnu mere dekorativ med en tykkere sytråd.



- Separat foldede stofkanter placeres med en afstand på 4 mm fra hinanden.

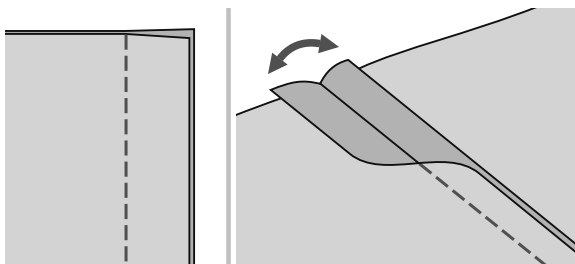
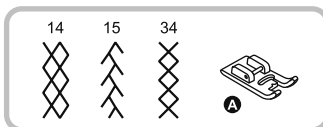
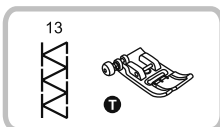
På undersiden er lagt og hæftet enten et stykke tyndt papir eller vandopløseligt Vlieseline.



- Midten af syfoden placeres midt mellem de foldede stofkanter, og syningen startes.

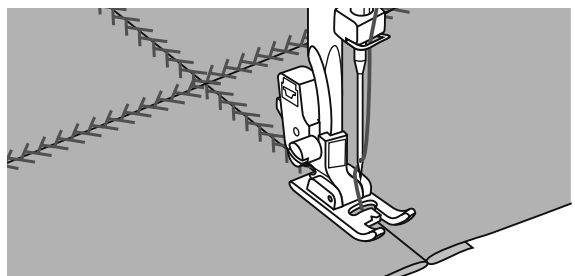
- Efter syning fjernes papiret.

Patchwork



- De 2 stof-stykker ligges retside mod retside, og sys sammen med en ligesøm.

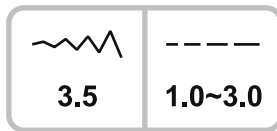
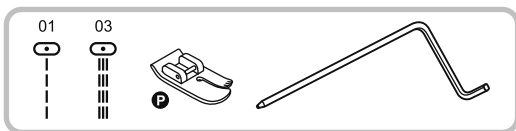
- Åben sømkanten og pres med strygejern.



- Placér syfodsmidten på sylinien og sy hen over den.

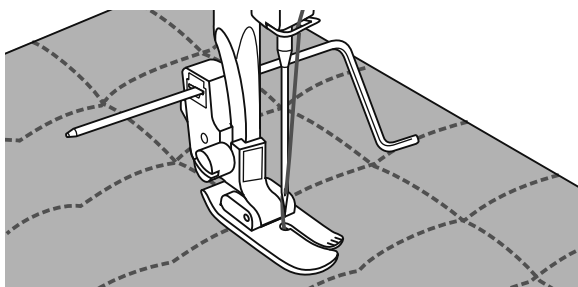
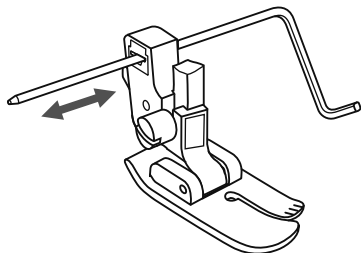
Quilting

"Quilting" er når man ønsker en sandwich af vat imellem to stoflag og disse tre lag sammensyes. Det øverste lag består som regel af flere forskellige geometriske former, som er syet sammen til et mønster.



* Stikkestingsfod er valgfrit tilbehør.

Sæt kant-/quiltningsstyret i tryk-fodsholderen som vist, og indstil mellemrummet som ønsket.



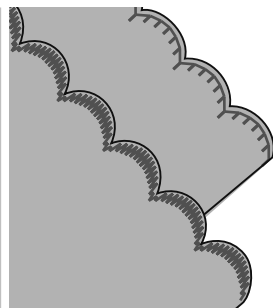
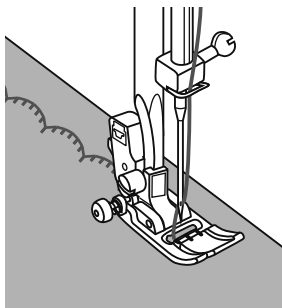
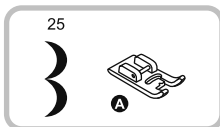
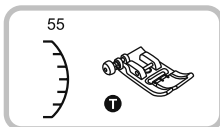
Sy den første søm, og flyt stoffet for at sy efterfølgende sømme, mens styret følger den tidligere søm.

➔ Bemærk:

Når man benytter Stikkestingsfod, skal nålen være i midterposition.

Muslingesøm

Den bølgeformede sømmen ser ud som et muslingeskal og kaldes muslingesøm. Den bruges til kraver på bluser og f.eks. til at dekorere kanter med.

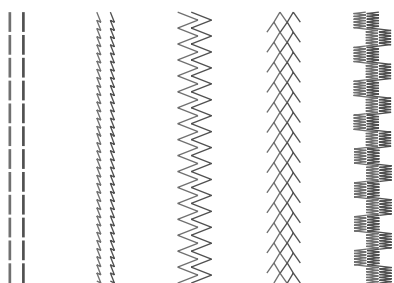
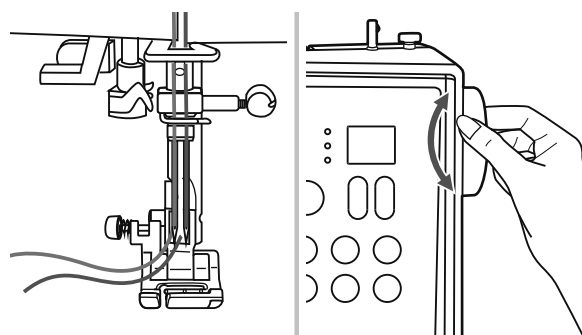
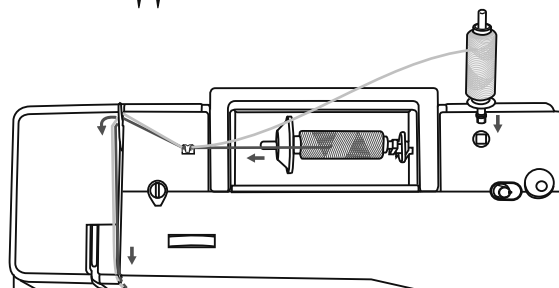
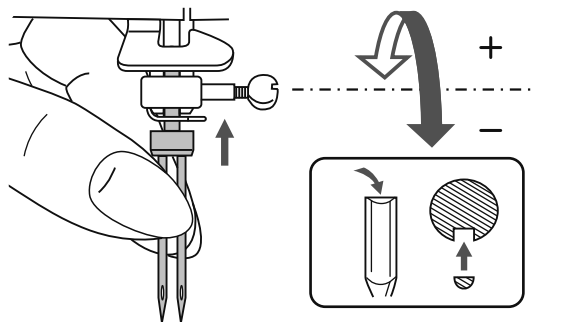


- Sy langs stofkanten, men ikke på eller ud over stofkanten.

* Resultatet kan forbedres ved at forstærke stoffet f.eks. med strygespray og stryge det.

- Klip stoffet af langs sømkante men klip ikke i selve stingene.

Dobbelnål



* Ekstraudstyr, skal evt. anskaffes separat.

Sæt dobbelnål.

⚠️ **Vigtigt:**

Når man anvender dobbelt-nåle, bør man altid kun bruge Standardfod.

Brug kun dobbelnåle med max. 2 mm nåle-afstand.

Garnpinden trykkes let bagud og skub den indtil den kommer i lodret position.

Træd tråden helt som normalt i den vandretliggende garnpind. Træd i venstre nål. Den anden garnpind (findes i tilbehøret) sættes i den dertil indrettede åbning ovenpå sy-computeren.

Den anden overtråd følger den normale trådningsvej men undlad trådføren over nålen og tråd den højre nål.

➔ **Bemærk:**

Begge tråde skal være i samme tykkelse og kvalitet. Man kan sy med forskellig farve tråd.

Før syning, juster stingbredden, drej på håndhjulet for at se om nålen er fri, så nålen ikke rammer stingpladen.

Vælg en søm, og begynd at sy.

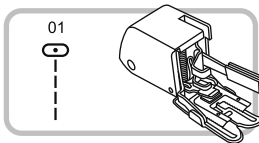
Dekorative mønstre 01-15, 23-80 kan benyttes.

Syresultatet bliver et mønster med to parallelle sømme.

➔ **Bemærk:**

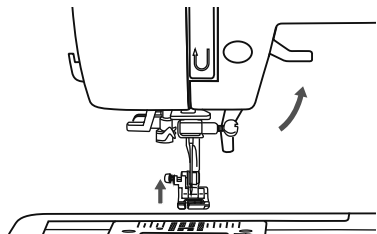
Når du syr med dobbelt-nål, skal du altid gå langsomt frem og sørge for at holde en lav hastighed for at sikre en syning i høj kvalitet.

Overtransportør

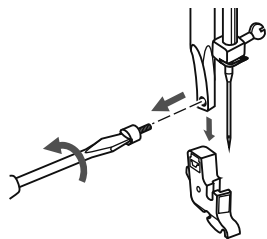


* Overtransportør er ekstraudstyr, som ikke indgår i standardsortimentet. Skal anskaffes separat.

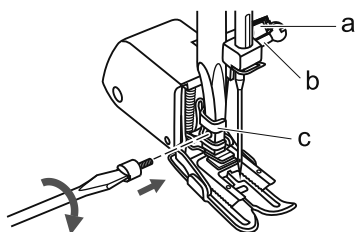
Overtransportøren udligner transportereringen af det øverste og underste lag stof og forbedrer muligheden for at striber, tern og mønstre passer sammen. Denne fod hjælper med at forebygge ujævn transport i meget vanskelige stoffer.



Løft syfodsstangen.

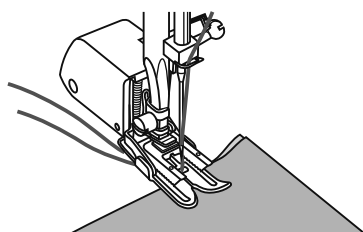


Skruen på syfodsstangen løsnes helt og syfodsholderen trækkes væk.



Overtransportøren monteres som følger:

- Arm (a) passer ind over nåleholderskruen og nålestangen (b).
- Befæstigelsesknappen af plast (c) skrues fra venstre mod højre fast på nålestangen.
- Sænk syfodsstangen.
- Skruen på syfodsstangen general skrues atter fast.
- Tjek at begge skruer (både på nåle- og syfodsstangen) er skruet fast.



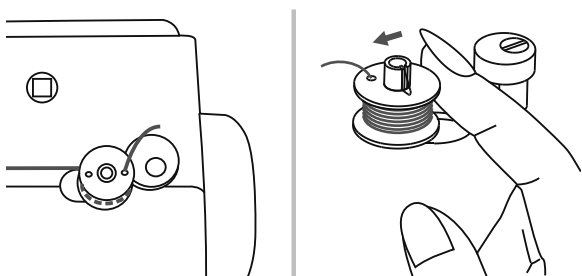
Undertråden hentes op og over- og undertråd føres bagom overtransportøren.

Advarselsfunktioner

Advarsels-biplyd

- Ved korrekt betjening: 1 bip
- Ved forkert betjening: 3 korte bip
- Når der er et problem med symaskinen, og den ikke kan sy: 3 korte bip

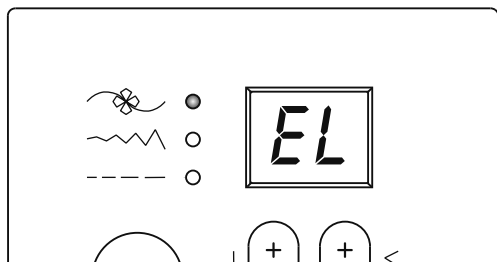
Det betyder, at tråden er snoet eller sidder fast, og at håndhjulets aksel ikke kan bevæge sig. Se i "Vejledning til fejlfinding" på side 52 og 53 for at finde løsninger. Når problemet er løst, fortsætter maskinen med at sy.



Flyt undertrådsspoleholderen tilbage til venstre

Hvis undertrådsspoleholderen sidder til højre (aktiveret), og der trykkes på en knap, lyder en advarsel med 3 bip. Flyt undertråds-spoleholderen til venstre (inaktiv) for at kunne

betjene knapperne.



Symaskinen er i vanskeligheder

Den animerede besked betyder, at tråden er snoet eller sidder fast og at håndhjulsakslen ikke kan bevæge sig. Du skal læse "Forbyggelse og afhjælpning af fejl" på side 52/53 for at finde en løsning. Når problemer er blevet løst, fortsætter maskinen med at sy.

➔ Bemærk:

Hvis problemet stadig ikke er løst, skal du kontakte forhandleren.

⚠️ Vigtigt:

Hvis tråden under syningen sætter sig fast i krogen, så nålen ikke kan bevæge sig, og du fortsætter med at trykke på fodpedalen, stopper sikkerhedsafbryderen maskinen fuldstændig. For at genstarte symaskinen skal du dreje tænd/sluk-knappen til OFF (slukket) og derefter tilbage til ON (tændt).

Vedligeholdelse

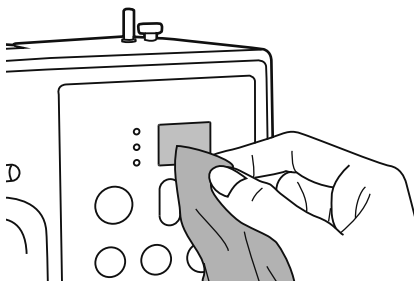
! **Vigtigt:**

Træk altid strømstikket ud af vægkontakten, før du rengør skærmen og symaskinen. Ellers er der risiko for tilskadekomst eller elektrisk stød.

Rengøring af skærmen

Hvis LCD-skærmen er snavset, kan du tørre den forsigtigt af med en blød, tør klud.

Brug ikke organiske opløsningsmidler eller rengøringsmidler.



Rengøring af symaskinen

Hvis maskinen er snavset, kan du tørre den af med en hårdtopvredet klud, der er fugtet med et mildt rengøringsmiddel. Tør alle overflader efter med en tør klud.

! **Vigtigt:**

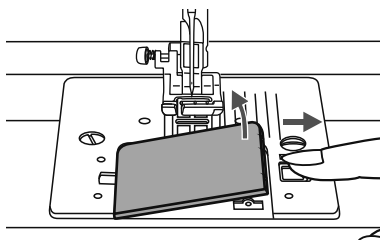
Denne maskine er udstyret med en 100mW LED pære. Kontakt den nærmeste forhandler, hvis pæren skal skiftes.

Rengøring af griberlejet

Ophobninger af frug og trådrester i griberlejet påvirker maskinens funktion og kan give problemer. Efterse de dele, der har med syfunktionen at gøre, regelmæssigt og rens dem efter behov.

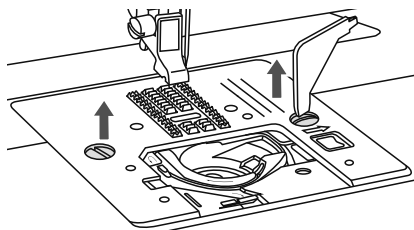
! **Vigtigt:**

Træk altid stikket ud af vægkontakten, før du foretager vedligeholdelse.

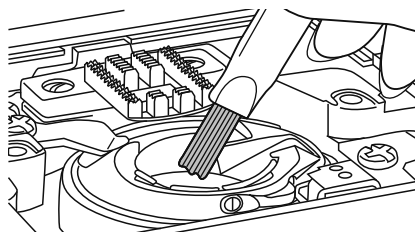


Fjern undertrådsdækslet og spolen.

Vedligeholdelse



Fjern nål, syfod og syfodsholder. Fjern skruen, der holder nålepladen, og fjern nålepladen.



Rengør transportør og spolekapsel med en børste. Rengør dem også med en blød, tør klud.

Forbyggelse og afhjælpning af fejl

Inden maskinen evt. indleveres til service eller reparation; så tjek lige nedenstående. Er fejlen der efterfølgende stadig, så kontakt forhandleren, hvor maskinen er købt.

Fejl	Årsag	Afhjælpning	Side
Overtråden springer	1. Forkert trådning.	1.Tråd maskinen og nålen om.	10
	2. For stram overtråd.	2. Reducér overtrådsspændingen (lavere tal).	16
	3. Tråden er for tyk til nålen.	3. Brug tykkere nål. (højere nr.)	13
	4. Nålen er sat forkert i.	4. Sæt ny nål i (fladepolbe-side bagud).	13
	5. Tråden kan være fanget af garnholderen.	5. Fjern spolen, spol evt. overskudstråd af.	10
	6. Nålen er beskadiget.	6. Sæt ny nål i.	13
Undertråden springer	1. Spolekapsel er ikke sat korrekt i.	1.Tag spolekapslen du og sæt den atter i og træk let i tråden. Tråden skal løbe problemfrit og let.	9
	2. Spolekapslen forkert trådet.	2. Tjek spolen og spolekapslen.	9
Springer sting over	1. Nålen er sat forkert i.	1. Sæt ny nål I (fladepolbe-side bagud).	13
	2. Nålen er beskadiget.	2. Sæt ny nål i.	13
	3. Forkert størrelse nål (tykkelse).	3.Brug rigtig nåle-str. som passer til overtråd og stoffet.	13
	4. Forkert syfod er brugt.	4. Tjek og anvend rigtig syfod.	14
	5. Maskine ikke trådet korrekt.	5. Tråd maskinen om igen.	10
Nålen knækker	1. Nål beskadiget.	1. Sæt ny nål i.	13
	2. Nål ikke sat korrekt i.	2. Sæt ny nål i (fladepolbe-side bagud).	13
	3. Forkert størrelse nål anvendes.	3.Sæt ny nål i, som passer til stoffet og tråden.	13
	4. Forkert syfod anvendt.	4. Korrekt syfod monteres.	-
	5. Nåleholderskruen er løs.	5. Fastgør skruen med skruetrækker.	13
	6. Der anvendes forkert syfod til syning af den ønskede søm.	6.Montér syfod som passer til den ønskede søm-types.	54-55
	7. Overtrådsspænding for høj.	7. Reducér overtrådsspændingen.	16
For løse sting	1. Maskine ikke trådet korrekt.	1. Kontrollér trådningsvejen.	10
	2. Spolekapslen er trådet forkert.	2. Træd spolekapslen som illustreret.	9
	3. Nål, stof og tråd er dårligt afstemt efter hinanden.	3.Nålestørrelsen skal være afstemt i forhold til stoffet og trådtykkelsen.	13
	4. Forkert trådspænding.	4. Korrigér trådspændingen.	16
Søm trækker sig sammen eller stoffet rynker	1. For tyk nål til stoffet.	1. Vælg en tyndere nål.	13
	2. Forkert stinglængde.	2. Justér stinglængden.	19
	3. Overtrådsspænding for stram.	3. Reducér trådspændingen.	16

Forbyggelse og afhjælpning af fejl

Fejl	Årsag	Afhjælpning	Side
Sømmen trækker sig sammen	1. Trådspænding er for stram.	1. Reducér trådspændingen.	16
	2. Overtråden er ikke korrekt trådet.	2. Tråd om igen.	10
	3. For tyk nål i forhold til stoffet.	3. Brug en nåle-tykkelse som passer til overtråden og stof-typen.	13
	4. For lang stinglængde i forhold til stoffet.	4. Justér til kortere stinglængde.	19
	5. Hvis du syr i tynde materialer.	5. Sy med stabiliserende materiale under stoffet.	13
Søm/mønster er forskubbet	1. Forkert syfod.	1. Isæt korrekt syfod.	-
	2. For høj trådspænding.	2. Reducér trådspændingen.	16
Maskinen blokerer	1. Tråden er fastklemt i griberen.	Tag overtråden af og spolehuset ud. Drej håndhjulet frem og tilbage med hånden og fjern den tråd, der sidder fast.	50
	2. Transportøren fyldt med tråd-fnug.		
Maskinen larmer højt	1. Griber eller nålestang fyldt med tråd-fnug.	1. Griber og transportør renses som vist for nullermænd og trådrester.	50
	2. Nålen er beskadiget.	2. Isæt ny nål.	13
	3. Let summende lyd fra motoren.	3. Det er normalt.	-
	4. Tråd fastklemt i griberen.	Tag overtråden af og spolehuset ud. Drej håndhjulet frem og tilbage med hånden og fjern den tråd, der sidder fast.	50
	5. Transportøren er fuld af nullermænd.		
Uensartet søm-billed, uensartet stoftransport	1. Tvivlsom tråd-kvalitet.	1. Brug altid en god kvalitetstråd.	13
	2. Forkert trådet spolekapsel.	2. Tag spolekapslen ud, tråd den på ny og læg den rigtigt i.	9
	3. Der trækkes i stoffet, når der syes.	3. Træk ikke i stoffet. Lad maskinen transportere stoffet automatisk.	7
Maskinen blokerer	1. Maskinen er ikke tændt.	1. Tænd for maskinen.	4
	2. Syfodsløfteren er hævet.	2. Sænk syfodsløfteren.	15
	3. Maskinens netledning er ikke sat i stikket.	3. Tilslut netledningen til stikkontakten.	4

Oversigt over sømme og indstillinger

Søm		Stingbredde (mm)		Stinglængde (mm)		Syfod	Funktioner	
		Auto	Manuel	Auto	Manuel		Tilbagesyning	Auto-hæft
Nytte sømme	01	3.5	0.0~7.0	2.5	0.0~4.5	T	*	*
	02	0.0	0.0~7.0	2.5	0.0~4.5	T	*	*
	03	3.5	0.0~7.0	2.5	1.0~3.0	T	*	*
	04	3.5	1.0~6.0	2.5	1.0~3.0	T	*	*
	05	3.5	0.0~7.0	2.5	1.5~3.0	T	*	*
	06	5.0	0.0~7.0	2.0	0.3~4.5	T	*	*
	07	5.0	2.0~7.0	1.0	0.3~4.5	T	*	*
	08	5.0	2.5~7.0	2.5	1.0~3.0	T	*	*
	09	5.0	3.5~7.0	2.5	1.0~3.0	E	*	*
	10	5.0	2.5~7.0	2.5	1.0~3.0	T	*	*
	11	3.5	2.5~7.0	2.0	0.5~4.5	F	*	*
	12	3.5	2.5~7.0	1.0	0.5~4.5	F	*	*
	13	5.0	2.5~7.0	2.5	1.0~3.0	T	*	*
	14	7.0	2.5~7.0	2.5	1.0~3.0	A	*	*
	15	5.0	2.5~7.0	2.5	1.0~3.0	A	*	*
Knaphuls sømme	16	5.0	2.5~7.0	0.5	0.3~1.0	D		
	17	5.0	2.5~5.5	0.5	0.3~1.0	D		
	18	7.0	5.5~7.0	0.5	0.3~1.0	D		
	19	5.0	2.5~5.5	0.5	0.3~1.0	D		
	20	6.0	3.0~7.0	1.0	1.0~2.0	D		
Snøreringe	21	7.0	7.0, 6.0, 5.0	--	--	A		
Stopning sømme	22	7.0	3.5~7.0	2.0	1.0~2.0	D		
Satin sømme	23	7.0	2.5~7.0	0.5	0.3~1.0	A	*	*
	24	7.0	2.5~7.0	0.5	0.3~1.0	A	*	*
	25	7.0	2.5~7.0	0.5	0.3~1.0	A	*	*
	26	7.0	2.5~7.0	0.5	0.3~1.0	A	*	*
	27	7.0	2.5~7.0	0.5	0.3~1.0	A	*	*
	28	7.0	2.5~7.0	0.5	0.3~1.0	A	*	*
	29	7.0	2.5~7.0	0.5	0.3~1.0	A	*	*
	30	7.0	2.5~7.0	0.5	0.3~1.0	A	*	*
	31	7.0	2.5~7.0	0.5	0.3~1.0	A	*	*
	32	7.0	2.5~7.0	0.5	0.3~1.0	A	*	*
	33	7.0	2.5~7.0	0.5	0.3~1.0	A	*	*
Korssting	34	5.0	2.5~7.0	2.5	1.0~3.0	A	*	*
	35	4.0	3.0~7.0	1.0	1.0~3.0	A	*	*
	36	6.0	3.0~7.0	1.0	1.0~3.0	A	*	*
	37	6.0	3.0~7.0	1.5	1.0~3.0	A	*	*
	38	6.0	5.0~7.0	1.0	1.0~3.0	A	*	*
Quilting	39	3.5	2.5~7.0	2.5	1.5~3.0	T	*	*
	40	3.5	2.5~7.0	2.5	1.5~3.0	T	*	*

Oversigt over sømme og indstillinger

Søm		Stingbredde (mm)		Stinglængde (mm)		Syfod	Funktioner	
		Auto	Manuel	Auto	Manuel		Tilbagesyning	Auto-hæft
Quilting	41	3.5	2.5~7.0	2.5	1.5~3.0	T	*	*
	42	4.0	2.5~7.0	2.0	1.0~4.5	T	*	*
	43	7.0	3.0~7.0	1.5	1.0~4.5	T	*	*
	44	5.0	2.5~7.0	2.0	1.0~3.0	T	*	*
	45	6.0	3.5~7.0	1.5	1.0~3.0	T	*	*
	46	5.0	3.5~7.0	1.5	1.5~3.0	A	*	*
Dekorations sømme	47	5.0	2.5~7.0	2.5	1.0~3.0	A	*	*
	48	7.0	3.0~7.0	2.0	1.0~3.0	A	*	*
	49	6.0	4.5~7.0	1.0	1.0~3.0	A	*	*
	50	5.0	3.0~7.0	3.0	1.5~3.0	A	*	*
	51	7.0	2.5~7.0	2.0	1.0~3.0	T	*	*
	52	7.0	2.5~7.0	2.5	1.5~3.0	T	*	*
	53	5.0	2.5~7.0	2.5	1.5~3.0	T	*	*
	54	7.0	2.5~7.0	1.5	1.0~3.0	A	*	*
	55	7.0	2.5~7.0	2.5	1.0~4.5	T	*	*
	56	7.0	2.5~7.0	1.0	1.0~3.0	T	*	*
	57	7.0	3.5~7.0	2.0	1.0~3.0	A	*	*
	58	5.0	3.5~7.0	1.0	1.0~3.0	A	*	*
	59	7.0	3.0~7.0	1.5	1.5~3.0	A	*	*
	60	7.0	2.5~7.0	1.0	1.0~3.0	A	*	*
	61	7.0	3.0~7.0	2.0	1.5~3.0	A	*	*
	62	5.0	2.5~7.0	2.0	2.0~3.0	A	*	*
	63	7.0	3.5~7.0	3.0	1.5~3.0	A	*	*
	64	7.0	3.0~7.0	3.0	1.0~3.0	A	*	*
	65	7.0	2.5~7.0	3.0	2.0~3.0	A	*	*
	66	7.0	3.0~7.0	2.0	1.5~3.0	A	*	*
	67	7.0	2.5~7.0	2.0	1.0~3.0	A	*	*
	68	5.0	3.5~7.0	1.0	1.0~3.0	A	*	*
	69	7.0	3.0~7.0	2.0	1.5~3.0	T	*	*
	70	7.0	3.0~7.0	2.0	1.5~3.0	A	*	*
	71	6.0	2.5~7.0	2.0	1.5~3.0	A	*	*
	72	7.0	2.5~7.0	2.5	1.5~3.0	A	*	*
	73	7.0	3.0~7.0	2.5	1.0~3.0	T	*	*
	74	7.0	2.5~7.0	2.0	1.5~3.0	T	*	*
	75	7.0	3.5~7.0	3.0	1.5~3.0	T	*	*
	76	7.0	3.5~7.0	2.5	1.5~3.0	T	*	*
	77	5.0	2.5~7.0	2.0	1.0~3.0	T	*	*
	78	5.0	2.5~7.0	2.0	1.0~3.0	T	*	*
79	5.0	3.0~7.0	2.0	1.0~3.0	T	*	*	
80	5.0	2.5~7.0	2.0	1.0~3.0	T	*	*	

DA - 06/2023 - 3. Oplag
5029007.0.08 / 021H1H1101-01
©BERNINA International AG
Steckborn CH, www.bernina.com



www.mybernette.com