

bernette

sew&go 1

sew&go 3

sew&go 5



دليل الاستعمال



www.mybernette.com

هام

عند استخدام ماكينة كهربائية، يجب دائماً اتباع احتياطات السلامة الأساسية، بما في ذلك ما يلي:
 يرجى قراءة دليل الاستعمال بعناية قبل استخدام هذه الماكينة.
 احتفظ بدليل الاستعمال في مكان مناسب مع الماكينة، وقم بتسليمه مع الماكينة إذا أعطيتها لطرف ثالث.
 في حالة عدم استخدام الماكينة أو تركها دون مراقبة، افصل الماكينة دائماً عن نظام إمداد الكهرباء. وانزع قابسها من المقبس الكهربائي.

خطر!

- لتقليل خطر التعرض لصدمة كهربائية:
1. لا تترك الماكينة أبداً دون مراقبة إذا كانت موصلة بالكهرباء.
 2. انزع قابس هذه الماكينة دائماً من المقبس الكهربائي على الفور بعد انتهاء الاستخدام وقبل التنظيف.
 3. إشعاع لمبة LED: لا تنظر مباشرة بفئة الأدوات البصرية.

تحذير!


- لتقليل خطر الإصابة بحروق أو نشوب حريق أو التعرض لصدمة كهربائية أو إصابة الأشخاص:
1. يجب عدم استخدام الماكينة من قبل الأطفال الذين تقل أعمارهم عن 8 سنوات أو من قبل الأشخاص ذوي القدرات الجسدية أو الحسية أو العقلية المنخفضة أو إذا كان هناك قصور في الخبرة والمعرفة حول كيفية تشغيل الماكينة، إلا إذا تم إعطاؤهم تعليمات بخصوص استخدام الماكينة والمخاطر التي ينطوي عليها ذلك من قبل شخص مسؤول عن سلامتهم.

2. لا تستخدم هذه الماكينة بمثابة لعبة. يجب توخي الانتباه الشديد عند استخدام هذه الماكينة من قبل الأطفال أو بالقرب من الأطفال أو الأشخاص الذين يعانون من انخفاض القدرة الحسية.
3. استخدم هذه الماكينة فقط لغرض الاستخدام المقرر لها وكما هو موضح في هذا الدليل. اقتصر على استخدام الملحقات الموصى بها من قبل الشركة المصنعة.
4. يجب مراقبة الأطفال للتأكد من أنهم لا يلعبون بالماكينة.
5. لا تقم مطلقاً بتشغيل هذه الماكينة إذا كان بها سلك تالف أو قابس تالف، أو إذا كانت لا تعمل بشكل سليم، أو إذا تعرضت للسقوط على الأرض أو الضرر أو السقوط في الماء. قم بإرجاع الماكينة إلى أقرب موزع معتمد أو مركز خدمة لإجراء الفحص أو الإصلاح أو الضبط الكهربائي أو الميكانيكي.
6. لا تقم مطلقاً بتشغيل الماكينة في ظل انسداد أي من فتحات الهواء. حافظ على فتحات تهوية الماكينة ودواسة التحكم بالقدم خالية من تراكم الوبر أو الغبار أو القماش السائب.
7. أبعد أصابعك عن جميع الأجزاء المتحركة. يجب توخي الانتباه الشديد في محيط إبرة الماكينة.
8. استخدم دائماً لوحة غرز الخياطة الصحيحة. فقد تتسبب اللوحة الخاطئة في كسر الإبرة.
9. لا تستخدم إبر مثنية.
10. لا تسحب أو تدفع القماش أثناء الخياطة. فقد يؤدي ذلك إلى كسر الإبرة.
11. قم بإيقاف الماكينة ("O") عند إجراء أي أعمال ضبط في نطاق الإبرة، مثل تمرير الخيط أو تغيير الإبرة، أو لف الخيط على اللفاف، أو تغيير القدم الضاغطة، وما شابه.

12. افصل قابس الماكينة دائماً من المقبس عند إجراء أعمال التنظيف أو الصيانة مثل استبدال مصباح الخياطة أو عند إجراء أي أعمال ضبط أخرى للصيانة المنوطة بالمستخدم والمذكورة في دليل الاستعمال (افصل قابس الكهرباء من المقبس). يجب ألا يقوم الأطفال بتنفيذ أعمال التنظيف والصيانة دون إشراف.
13. لا تقم أبداً بإسقاط أو إدخال أي شيء في أي فتحات.
14. استخدم هذه الماكينة فقط في المناطق الجافة والمحمية. لا تقم أبداً بتشغيل الماكينة في بيئة رطبة أو مبللة.
15. لا تقم بتشغيل الماكينة في أماكن يتم فيها استخدام منتجات رذاذ الهباء الجوي أو يتم فيها الإمداد بالأكسجين.
16. لغرض الفصل أدر مفتاح التشغيل إلى الوضع ("O") (إيقاف)، ثم انزع القابس من المقبس الكهربائي. لا تفصل القابس من خلال الشد من السلك، بل أمسك القابس لسحبه من المقبس.
17. في حالة تلف سلك إمداد دواسة التحكم بالقدم، يجب استبداله من قبل الشركة المصنعة أو وكيل خدمة مناسب أو شخص مؤهل بشكل مماثل لتجنب التعرض للخطر.
18. لا تضع أي شيء أبداً على دواسة التحكم بالقدم.
19. عند استبدال لمبة الإضاءة، استخدم دائماً نفس النوع.
20. لا يجوز استخدام الماكينة إلا بالاشتراك مع دواسة تحكم بالقدم من النوع KD-1902، FC-1902 (نطاق 110-120 فلت) / KD-2902، FC-2902A، FC-2902C، FC-2902D (نطاق 220-240 فلت) / 4C-316B (نطاق 110-125 فلت) / 4C-316C (نطاق 127 فلت) / 4C-326C (نطاق 220 فلت) / 4C-326G (نطاق 230 فلت) / 4C-336G (نطاق 220-240 فلت).
21. يكون مستوى ضغط الصوت أثناء التشغيل العادي أقل من 75 ديسيبل (A).
22. هذه الماكينة مزودة بعزل مزدوج (باستثناء طرازات الولايات المتحدة الأمريكية/كندا). اقتصر على استخدام قطع غيار متطابقة. انظر تعليمات إجراء الخدمة للمنتجات مزدوجة العزل.

إجراء الخدمة للمنتجات مزدوجة العزل

في المنتج مزدوج العزل، يتم توفير نظامين للعزل بدلا من التأريض. لا يتم تزويد المنتج مزدوج العزل بوسيلة تأريض، ويجب عدم إضافة وسيلة تأريض لهذا المنتج. إجراء الخدمة لمنتج مزدوج العزل يتطلب عناية فائقة ومعرفة بالنظام، ويجب ألا يتم إجراؤها إلا من قبل أفراد خدمة مؤهلين. يجب أن تكون قطع غيار المنتج مزدوج العزل مطابقة لتلك الأجزاء الموجودة في المنتج. ويتم تمييز المنتج مزدوج المعزول بالكلمات "DOUBLE INSULATION" (عزل مزدوج) أو "DOUBLE INSULATED" (مزدوج العزل).

وقد يتم أيضا وضع الرمز  على المنتج.

احتفظ بهذه التعليمات!



- هذه الماكينة مخصصة للاستخدام المنزلي فقط. وإذا تم استخدامها بشكل مكثف أو تجاري، فيلزم إجراء التنظيف بصفة منتظمة والعناية الفائقة بشكل خاص.
- لا يتم تلقائيا تغطية علامات التآكل والبلى الناتجة عن الاستخدام المكثف أو التجاري، حتى لو حدثت خلال فترة الضمان. القرار المتعلق بشأن كيفية التعامل مع أي من هذه الحالات يعود إلى فريق الخدمة المعتمد المحلي.



إذا كانت الماكينة مخزنة في غرفة باردة، فيجب إحضارها إلى غرفة دافئة قبل الاستخدام بحوالي ساعة.

جميع الحقوق محفوظة

لأسباب فنية وأسباب تتعلق بتحسين المنتج، تخضع خصائص الماكينة وأجزاؤها وملحقاتها لإجراء تغييرات وتعديلات عليها في أي وقت دون الإعلان عنها. ويمكن أن تختلف الملحقات المضمنة من دولة إلى أخرى.

حماية البيئة



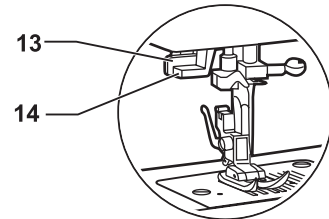
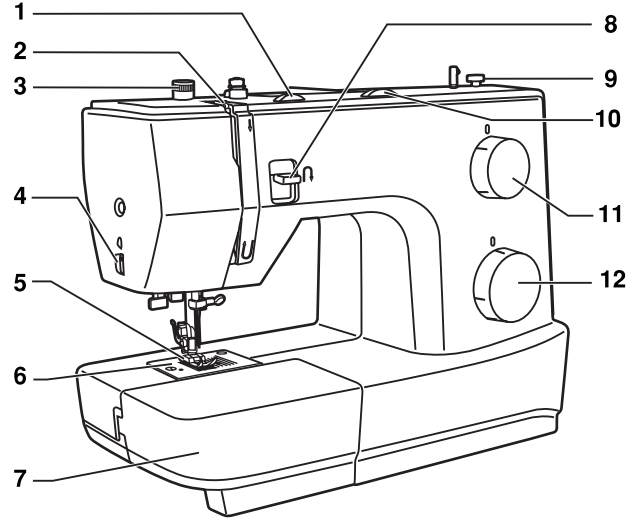
تلتزم شركة BERNINA بحماية البيئة. نحن نسعى جاهدين لتقليل التأثير البيئي لمنتجاتنا من خلال التحسين المستمر لتصميم المنتج وتقنية التصنيع لدينا. لا نتخلص من الماكينات الكهربائية على أنها نفايات محلية غير مفروزة، واستخدم مرافق التجميع المنفصلة. اتصل بالحكومة المحلية لديك للحصول على معلومات بخصوص أنظمة التجميع المتاحة. إذا تم التخلص من الماكينات الكهربائية في مكبات النفايات أو مقالب القمامة، فقد تتسرب المواد الخطرة إلى المياه الجوفية وتدخل في السلسلة الغذائية، مما يضر بصحتك وسلامتك.

عند استبدال الماكينات القديمة بماكينات جديدة، يكون بائع التجزئة ملزماً قانوناً باستعادة ماكينتك القديمة للتخلص منها بشكل احترافي ودون مقابل.

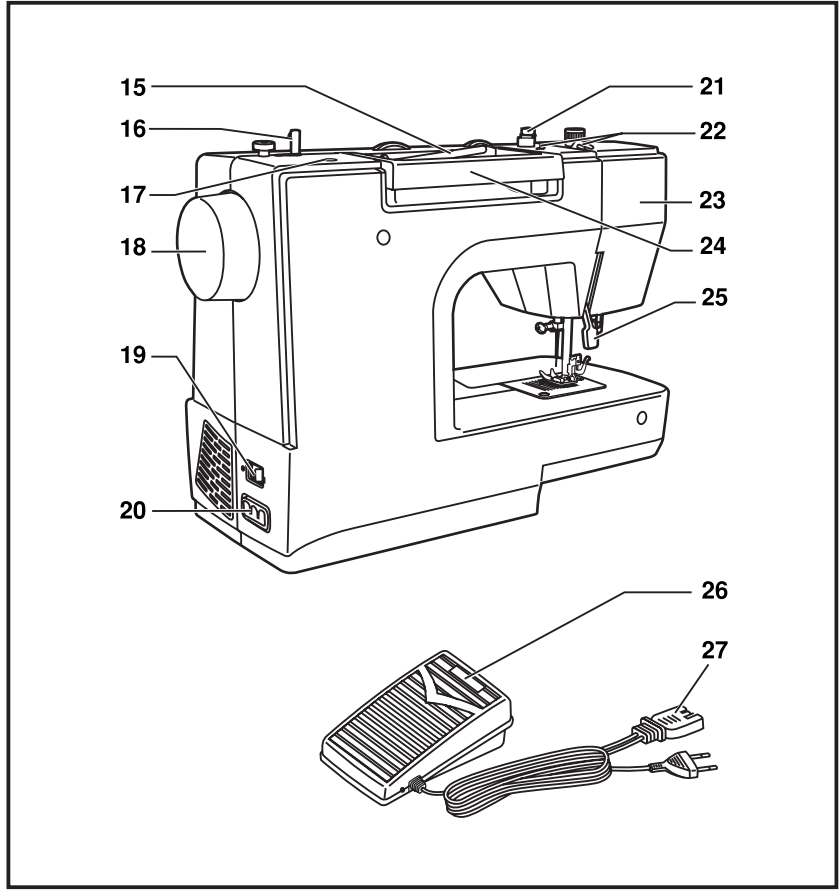
27	الغرزة العمياء للحواشي/الملابس الداخلية النسائية.....
28	غرز الأوفرلوك.....
29	خياطة الأزرار (للطراز 1/3 sew&go).....
30	خياطة الأزرار (للطراز 5 sew&go).....
31	خياطة عراوي الأزرار رباعية الدرجات (للطراز 1/3 sew&go).....
32	خياطة عراوي الأزرار أحادية الدرجة (للطراز 5 sew&go).....
33	عروة الزر على الأقمشة القابلة للمط.....
34	السحابات.....
35	الخياطة بقدم خياطة الحواشي.....
36	النمط المتعرج ثلاثي الدرجات.....
37	النمط المستقيم/المتعرج الثلاثي.....
38	غرزة التطريز.....
39	الرّفو.....
40	الغرز العملية.....
41	خياطة الألفحة.....
42	خياطة الرّفق.....
43	الخياطة الزخرفية.....
44	الإبرة المزدوجة.....
45	كتابة أحرف الاسم الأولى والتطريز.....
47	الصيانة.....
48	دليل تحري الأعطال وإصلاحها.....

7	منظر عام للماكينة.....
9	الملحقات.....
10	تحضير الماكينة.....
10	طاولة الخياطة.....
11	توصيل الماكينة بمصدر الكهرباء.....
12	ضبط ضغط القدم الضاغطة.....
13	رافعة القدم الضاغطة.....
13	لوحة الرّفو.....
14	تغيير القدم الضاغطة.....
15	لف الخيط على بكرة اللفاف.....
16	إدخال اللفاف.....
17	إدخال الإبرة.....
18	تمرير الخيط العلوي.....
19	لاصم الخيط التلقائي في الإبرة.....
20	شد الخيط.....
21	رفع خيط اللفاف.....
22	مطابقة الإبرة/القماش/الخيط.....
23	اختيار نمط الغرزة.....
24	قرص مقياس عرض الغرزة وقرص مقياس طول الغرزة.....
	الخياطة
25	الغرزة المستقيمة.....
26	تأمين الدرزة (بدء وإنهاء الدرزة).....

1. قرص شد الخيط
2. ذراع التقاط الخيط
3. عنصر ضبط مقدار ضغط القدم الضاغطة
4. قاطع الخيط
5. القدم الضاغطة
6. لوحة غرز الخياطة
7. طاولة الخياطة وصندوق الملحقات
8. ذراع الخياطة العكسية
9. مصدر بكرة اللفاف
10. قرص مقياس عرض الغرزة (الطراز 5 sew&go)
11. قرص مقياس طول الغرزة
12. قرص اختيار نمط الغرزة
13. ذراع عراوي الأزرار أحادية الدرجة (الطراز 5 sew&go)
14. لاضم الخيط التلقائي في الإبرة (الطراز 3 / 5 sew&go)



15. خابور البكرة الأفقية
16. عمود دوران بكرة اللفاف
17. فتحة لخابور البكرة الثانية
18. الطارة اليدوية
19. مفتاح التشغيل
20. مقبس التوصيل الكهربائي
21. موجه خيط اللفاف
22. موجه الخيط العلوي
23. اللوحة الأمامية
24. مقبض
25. رافعة القدم الضاغطة
26. دواسة التحكم بالقدم
27. سلك الكهرباء



يتم تخزين الملحقات داخل صندوق الملحقات.

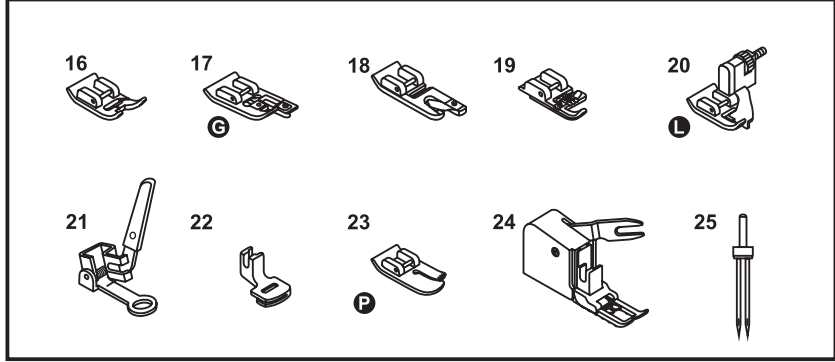
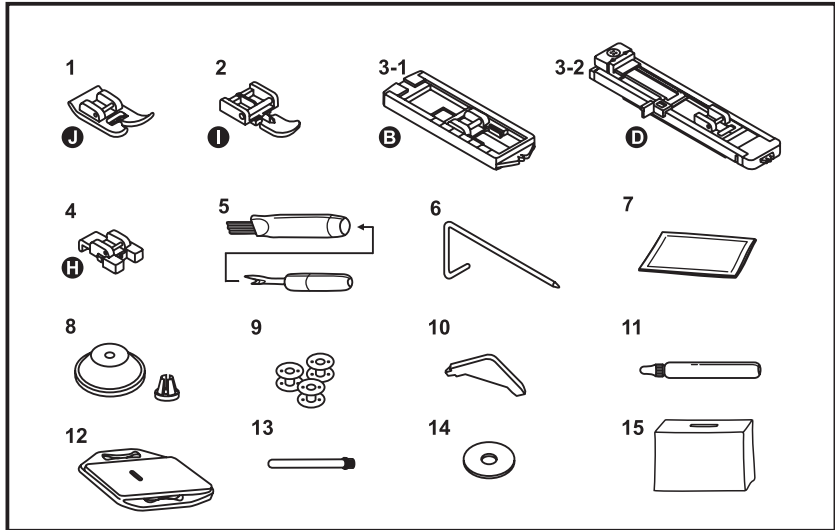
الملحقات القياسية

1. قدم الغرز المتعرجة
2. قدم السحابات
- 3-1. قدم عراوي الأزرار للطراز 1 / 3 sew&go
- 3-2. قدم عراوي الأزرار المزودة بمنزلقة للطراز 5 sew&go
4. قدم خياطة الأزرار
5. الفرشاة وممزق الدرزات
6. دليل الدرزات الأيمن
7. طقم الإبر
8. حامل البكرة الصغير والكبير
9. مجموعة اللفافات
10. مفك حرف L
11. مزيتة
12. لوحة الرّفو
13. خابور البكرة الطويل V
14. وردة لبادية لخابور البكرة
15. الغطاء الواقي من الغبار

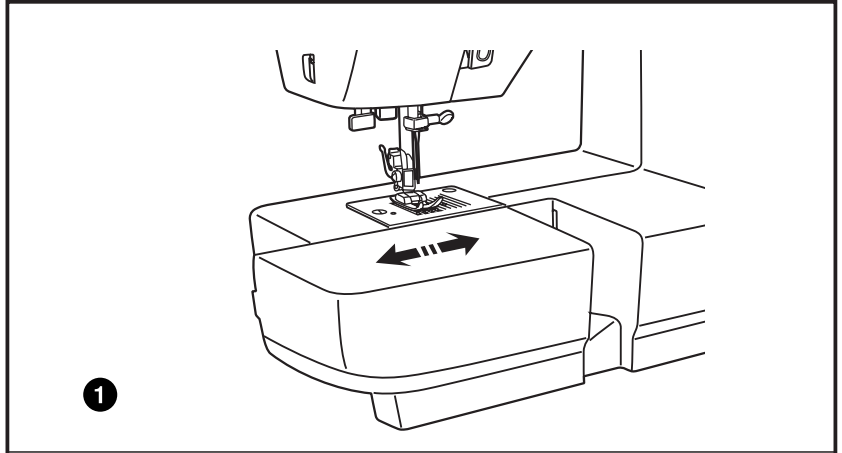
الملحقات الاختيارية

16. قدم التطريز
17. قدم غرز الأوفرلوك
18. قدم خياطة الحواشي
19. قدم خياطة الحبال
20. قدم الغرز العمياء
21. قدم الرّفو / التطريز
22. قدم كشكشة الستائر
23. قدم خياطة الألفحة
24. قدم التعزيز
25. الإبرة المزودة

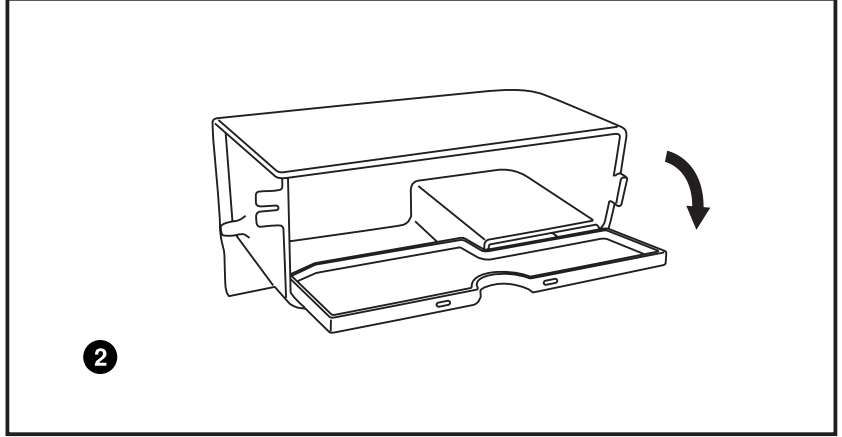
* لا يتم توريد الملحقات الاختيارية الموردة مع هذه الماكينة، إلا أنها متوفرة كملحقات خاصة لدى الموزع المحلي لديك.



1. احتفظ بطاولة الخياطة ذات التثبيت الإطباق في وضع أفقي، وادفعها في اتجاه السهم.



2. يمكن استخدام الحيز الداخلي لطاولة الخياطة ذات التثبيت الإطباق كصندوق للملحقات.



انتبه:

افصل سلك الكهرباء أثناء عدم استخدام الماكينة. استشر فني كهرباء مؤهلاً إذا ساورك الشك في كيفية توصيل الماكينة بمصدر الكهرباء.

قم بتوصيل الماكينة بمصدر كهرباء على النحو الموضح بالصورة.
هذا الجهاز مزود بقباس مستقطب يجب استخدامه مع المقبس المستقطب المناسب.

مصباح الخياطة

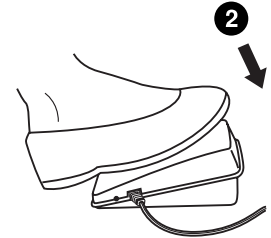
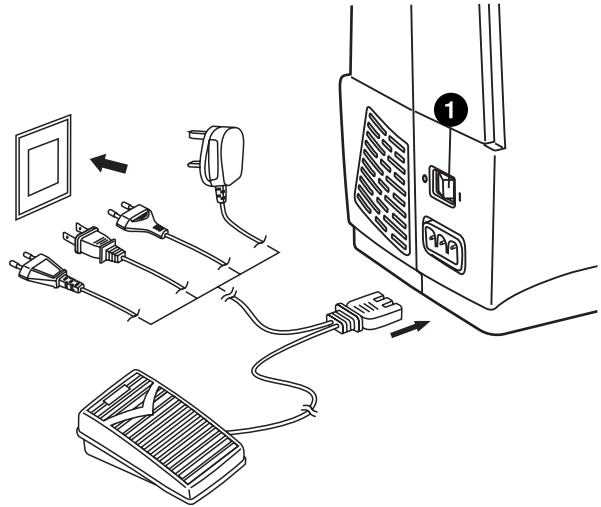
1. اضغط المفتاح الرئيسي إلى الوضع "I" للتشغيل وإضاءة المصباح.

دواسة التحكم بالقدم

2. تتحكم دواسة التحكم بالقدم في سرعة الخياطة.

ملاحظة هامة

بالنسبة للجهاز ذي القابس المستقطب (هناك نصل أكثر عرضاً من الآخر). لتقليل خطر التعرض لصدمة كهربائية، تم تصميم هذا القابس بحيث يكون مناسباً لمقبس مستقطب باتجاه واحد فقط. وإذا لم يكن مناسباً تماماً للمقبس، فقم بعكس القابس. وإذا ظل غير مناسب، فاتصل بفني كهرباء مؤهل لتركيب المقبس المناسب. لا تقم بتعديل القابس بأي شكل من الأشكال.



ضغط القدم الضاغطة القياسي مضبوط على "2".

تم مسبقاً ضبط ضغط القدم الضاغطة للماكينة، ولا يلزم إجراء تغيير ما لم يتم خياطة نوع معين من القماش (خفيف أو ثقيل الوزن).

إذا كنت بحاجة إلى ضبط ضغط القدم الضاغطة، فأدر برغي ضبط القدم الضاغطة بإصبع واحد.

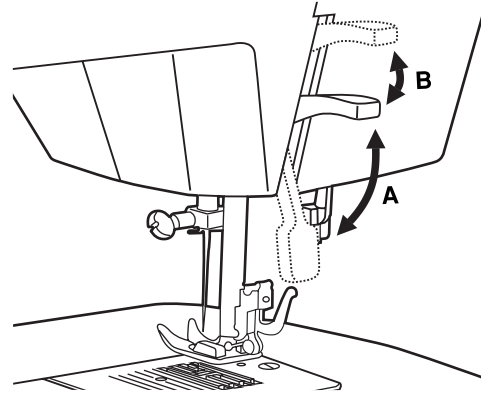
لخياطة القماش الرقيق جداً، قم بإرخاء الضغط عن طريق إدارة البرغي عكس اتجاه عقارب الساعة لتحريك البرغي لأعلى وبالتالي يقل الضغط. إذا واصلت تدوير البرغي، فقد يتم إخراجاه. عندئذ، ما عليك سوى إدارة البرغي في اتجاه عقارب الساعة، ويمكن إعادة تأمين قفله وإعادة ضبط الضغط.

لخياطة القماش السميك، قم بإحكام الضغط عن طريق إدارة البرغي في اتجاه عقارب الساعة لتحريك البرغي لأسفل وبالتالي يزداد الضغط. بمجرد تعذر مواصلة إدارة البرغي، يكون قد وصل إلى القاع، ويرجى عدم إدارة البرغي أكثر من ذلك.



تقوم رافعة القدم الضاغطة برفع وخفض القدم
بماكينتك. (A)

عند خياطة عدة طبقات أو أقمشة سميكة، يمكن رفع القدم
الضاغطة إلى مرحلة ثانية لتسهيل ضبط وضعية قطعة
الشغل. (B)



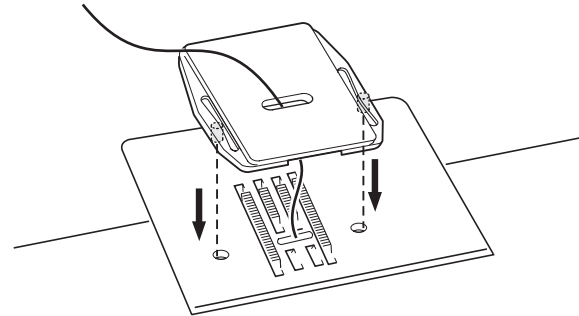
لوحة الرّفو

AR

مع أنواع أعمال معينة، (على سبيل المثال الرّفو أو التطريز
اليدوي)، يجب استخدام لوحة الرّفو.

قم بتركيب لوحة الرّفو على النحو الموضح بالصورة.

وللخياطة العادية، قم بفك لوحة الرّفو.



انتبه:

أدر مفتاح التشغيل إلى وضع الإيقاف ("O")!

1. فك القدم الضاغطة

ارفع القدم الضاغطة باستخدام رافعة القدم الضاغطة.
ارفع الذراع (e)، فتنفصل القدم.

2. تثبيت القدم الضاغطة

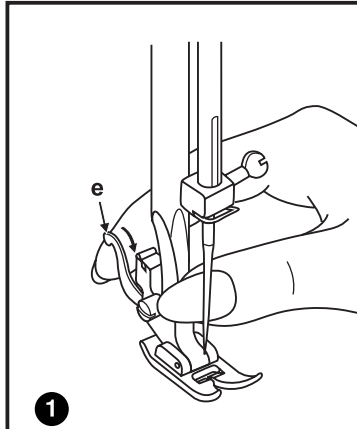
قم بإزالة حامل القدم الضاغطة (b) باستخدام رافعة
القدم الضاغطة، إلى أن يصبح التجويف (c) فوق
المسمار (d) مباشرة.
سوف تتعشق القدم الضاغطة (f) أوتوماتيكياً.

3. فك وتثبيت ساق القدم الضاغطة

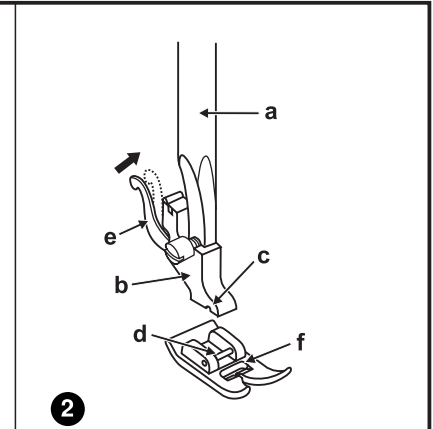
ارفع مشبك الضاغط (a) بواسطة رافعة القدم
الضاغطة.
فك وتثبيت ساق القدم الضاغطة (b) على النحو
الموضح بالصورة.

4. تثبيت دليل الدرزات الأيمن

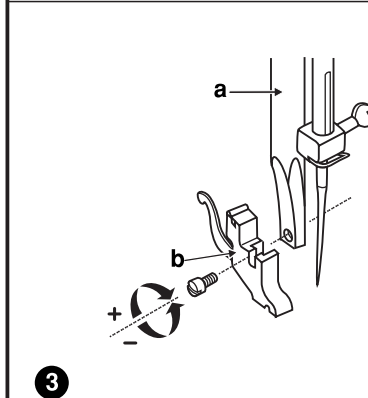
قم بتثبيت دليل الدرزات الأيمن (g) في الفتحة كما هو
موضح بالصورة. واضبطه حسب الحاجة مع الحواشي
والطيات وخياطة الألفحة وخلافه.



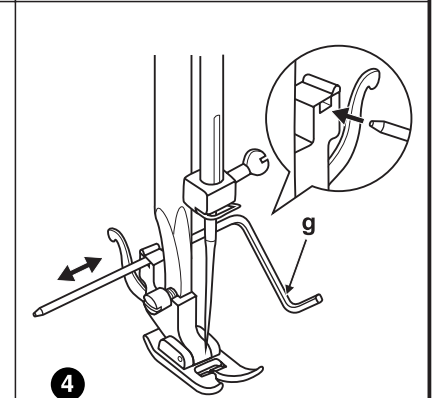
1



2



3



4

2/1. ضع الخيط وحامل البكرة المعني على خابور البكرة.

3. قم بلضم الخيط في موجه الخيط.

4. قم بلف الخيط في اتجاه عقارب الساعة حول أقراص شد بكرة اللفاف.

5. قم بلف الخيط على اللفاف كما هو موضح بالصورة وضعه على عمود الدوران.

6. ادفع عمود دوران بكرة اللفاف إلى اليمين.

7. ثبت طرف الخيط.

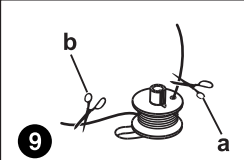
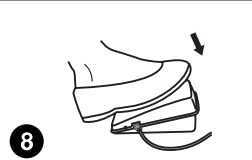
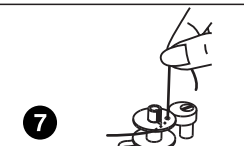
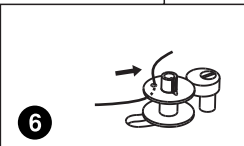
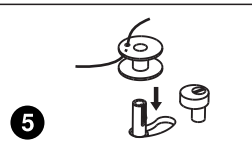
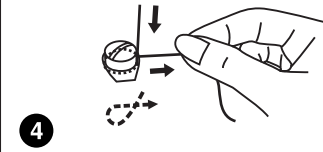
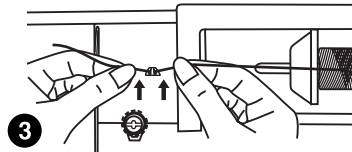
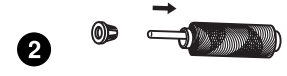
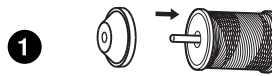
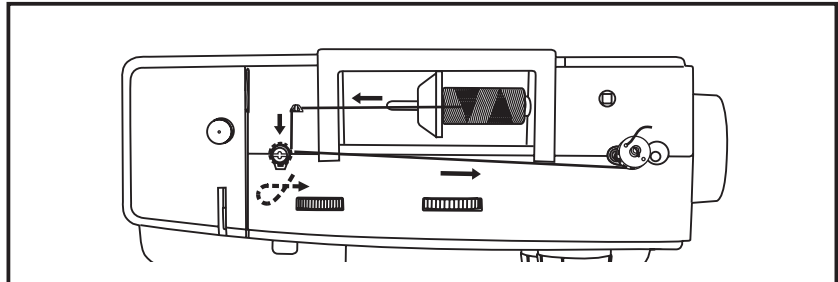
8. اضغط على دواساة التحكم بالقدم.

9. حرر الدواساة بعد بضع لفات. اترك الخيط واقطع من أقرب نقطة ممكنة من اللفاف (a). اضغط على الدواساة مرة أخرى. بمجرد امتلاء البكرة، سوف تدور ببطء. حرر الدواساة واقطع الخيط (b).

10. ادفع عمود دوران بكرة اللفاف إلى اليسار وأخرجه.

يرجى مراعاة أنه:

عندما يكون عمود دوران بكرة اللفاف في وضع "لف الخيط على اللفاف"، لن تقوم الماكينة بالخياطة ولن تدور الطارة اليدوية. ولبدء الخياطة، ادفع عمود دوران بكرة اللفاف إلى اليسار (وضع الخياطة).



انتبه:

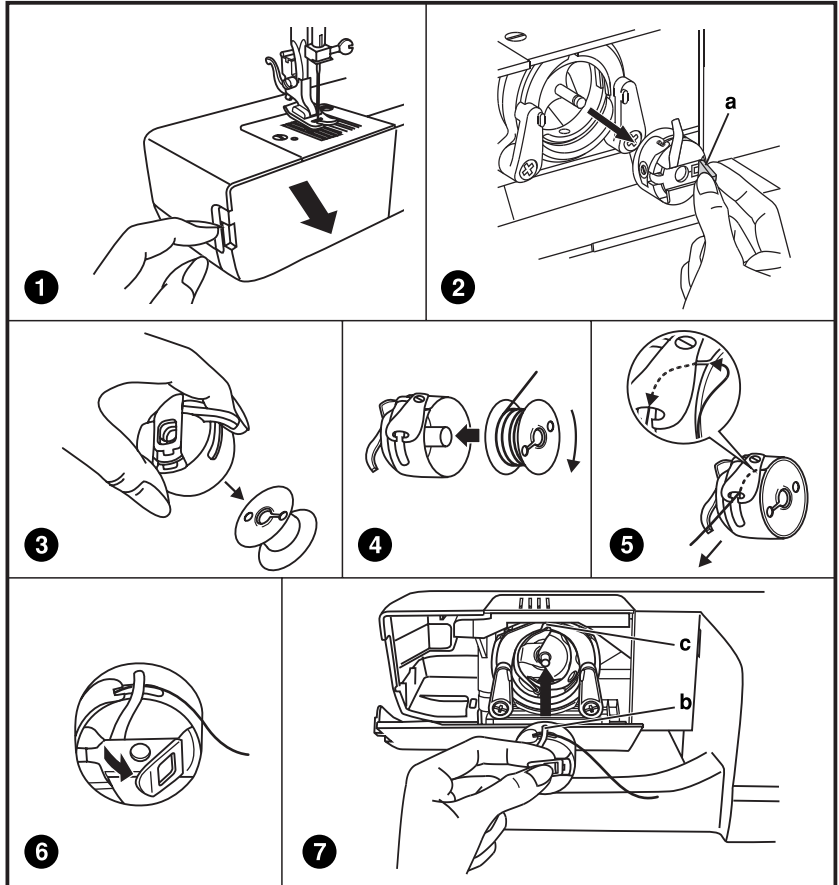
أدر مفتاح التشغيل إلى وضع الإيقاف ("O") قبل إدخال أو إخراج اللفاف.

عند إدخال أو إخراج اللفاف، يجب أن تكون الإبرة مرفوعة تماما.

1. اخلع طاولة الخياطة، ثم افتح الغطاء المفصلي.
2. اجذب مبيت اللفاف من خلال المزلاج المفصلي (a).
3. أخرج اللفاف من مبيت اللفاف.
4. أمسك مبيت اللفاف بإحدى يديك. وأدخل اللفاف بحيث يكون مسار الخيط في اتجاه حركة عقارب الساعة (السهم).
5. اسحب الخيط عبر الفتحة وتحت الإصبع. اترك طرفا متديلا من الخيط مقداره 6 بوصة.
6. أمسك مبيت اللفاف من خلال المزلاج المفصلي.
7. تأكد أن إصبع مبيت اللفاف (b) يدخل في الحز (c) عند أعلى المدرجة كما هو موضح.

ملاحظة:

إذا لم يتم إعادة تركيب مبيت اللفاف بشكل صحيح في الماكينة، فسوف يسقط من الوحدة المكوكة فور بدء الخياطة.



انتبه:

أدر مفتاح التشغيل إلى وضع الإيقاف ("O") قبل إدخال أو إخراج الإبرة.

1. قم بتغيير الإبرة بانتظام، ولا سيما إذا كانت تظهر عليها علامات التآكل وتسبب مشاكل.

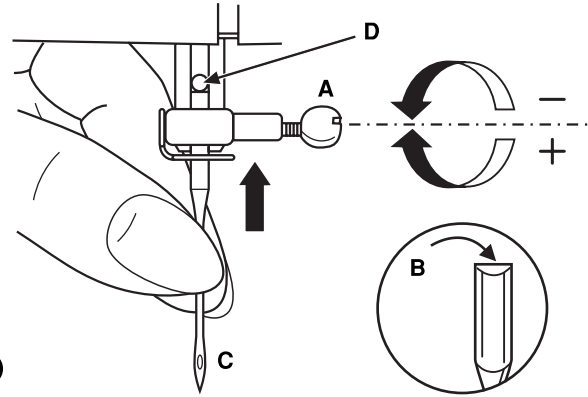
أدخل الإبرة على النحو الموضح بالصورة كما يلي:
 A. قم بحل برغي تثبيت الإبرة وأحكم ربطه مرة أخرى بعد إدخال الإبرة الجديدة.
 B. يجب أن يكون الجانب المسطح للعمود موجها نحو الخلف.
 C/D. أدخل الإبرة لأعلى لأقصى مسافة ممكنة.

2. يجب أن تكون الإبر في حالة ممتازة.

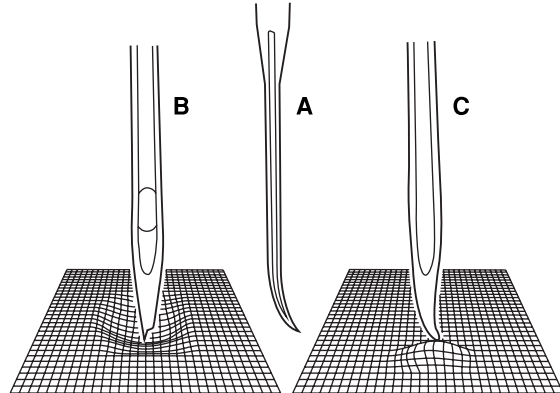
فقد تحدثت مشاكل من جراء:

- A. الإبر المثنية
- B. الأطراف المستدقة التالفة
- C. الإبر التلثة

1



2



هذه عملية بسيطة، ولكن من المهم تنفيذها بشكل صحيح، حيث قد ينتج عن عدم القيام بذلك العديد من مشاكل الخياطة.

1. ابدأ برفع الإبرة إلى أعلى موضع لها، واستمر في تدوير الطارة اليدوية عكس اتجاه عقارب الساعة، إلى أن تبدأ الإبرة في النزول قليلاً. وارف القدم الضاغطة لتحرير أقراص الشد.

ملاحظة: لدواعي الأمان يُوصى بشدة بإيقاف عمل الماكينة قبل تمرير الخيط.

2. ارفع خابور البكرة. ضع بكرة الخيط على الحامل مع فرد الخيط من البكرة كما هو موضح. ومع بكرات الخيط الصغيرة، ضع جانباً صغيراً من حامل البكرة بجوار البكرة.

3. اسحب الخيط من البكرة عبر موجه الخيط العلوي.

4. سحب الخيط عبر نابض الشد المسبق كما هو موضح بالصورة.

5. قم بتمرير الخيط في وحدة الشد عن طريق توجيه الخيط لأسفل القناة اليمنى وأعلى القناة اليسرى.

أثناء تنفيذ هذه العملية، من المفيد تثبيت الخيط بين البكرة وموجه الخيط.

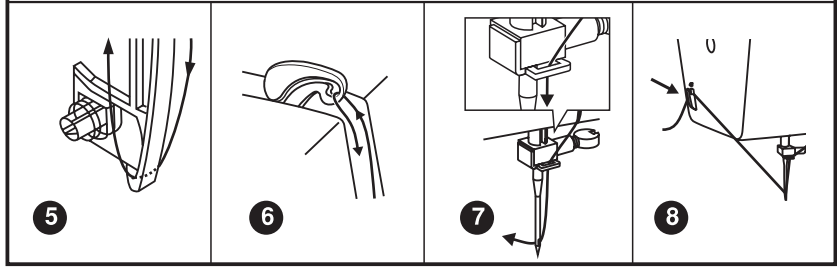
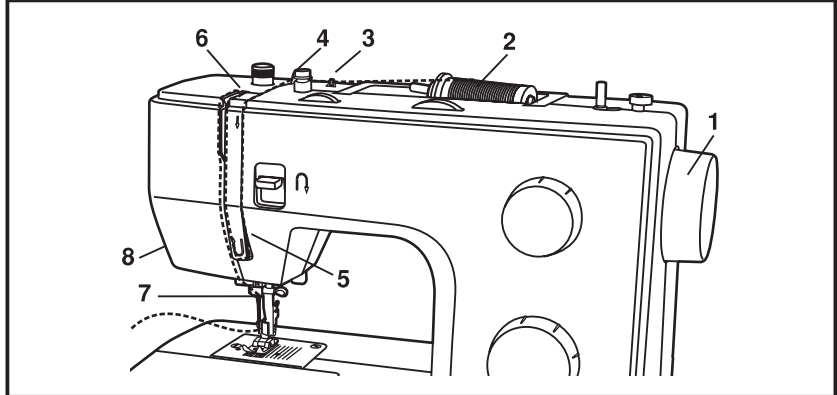
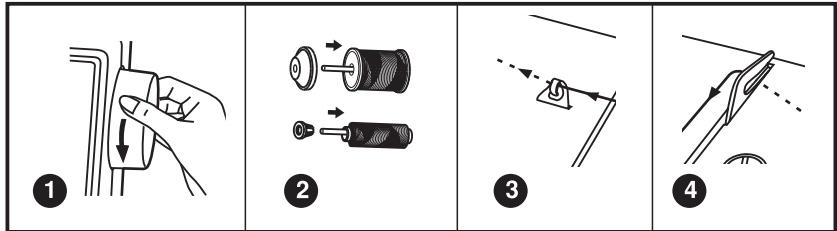
6. عند النطاق العلوي لهذه الحركة قم بتمرير الخيط من اليمين إلى اليسار عبر العروة المشقوق لذراع النقاط الخيط ثم وجهه إلى أسفل مرة أخرى.

7. والآن قم بتمرير الخيط خلف دليل تثبيت الإبرة السلكي الرفيع، ثم مرره لأسفل إلى الإبرة التي يجب أن تكون ملصومة بالخيط من الأمام إلى الخلف.

8. اسحب مقدار حوالي 6-8 بوصة من الخيط للخلف إلى ما بعد عروة الإبرة. قم بقص الخيط على الطول المطلوب باستخدام قاطع الخيط المدمج.

ملاحظة:

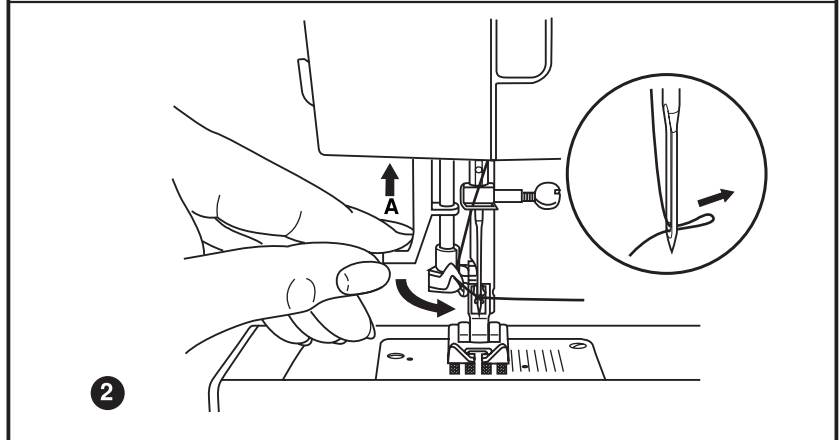
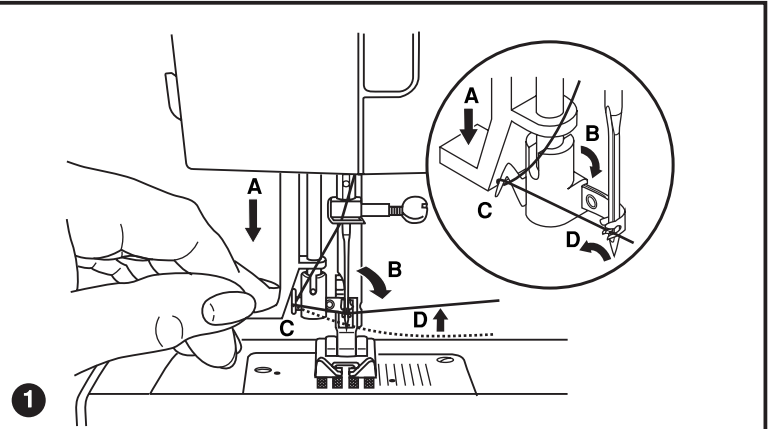
إذا كانت ماكينة الخياطة الخاصة بك مزودة بلاصم الخيط التلقائي في الإبرة الاختياري المركب في المصنع، فيمكن العثور على تعليمات الاستخدام في الصفحة التالية.



انتبه:

أدر مفتاح التشغيل إلى وضع الإيقاف ("O")!

- ارفع الإبرة إلى أعلى موضع لها.
- اضغط الذراع (A) لأسفل إلى أقصى مسافة ممكنة.
- يتأرجح لاصم الخيط تلقائياً إلى وضع تمرير الخيط (B).
- قم بتمرير الخيط حول موجه الخيط (C).
- قم بتمرير الخيط أمام الإبرة حول الخطاف (D) من أسفل إلى أعلى.
- اترك الذراع (A).
- اسحب الخيط عبر عروة الإبرة.



شد الخيط العلوي

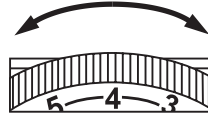
الإعداد الأساسي لشد الخيط العلوي: "4".

لزيادة درجة الشد، أدر القرص إلى الرقم الأعلى التالي.
لتقليل درجة الشد، أدر القرص إلى الرقم الأدنى التالي.

A. شد الخيط العادي

B. شد الخيط العلوي أقل من اللازم

C. شد الخيط العلوي أكبر من اللازم



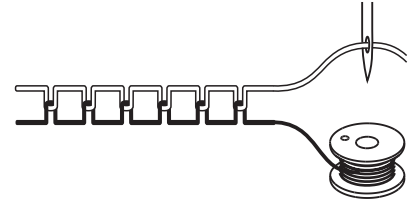
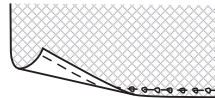
A



B



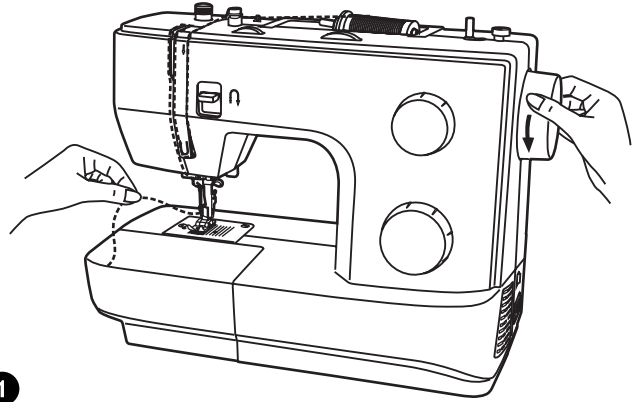
C



1. أمسك الخيط العلوي بيدك اليسرى. أدر الطارة اليدوية نحوك (عكس اتجاه عقارب الساعة) لغرض إنزال الإبرة ثم رفعها.

ملاحظة:

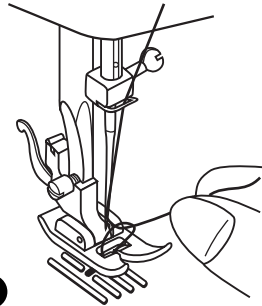
إذا كان من الصعب رفع خيط اللفاف، فتتحقق للتأكد من أن الخيط غير منحصر بفعل الغطاء المفصلي أو طاولة الخياطة.



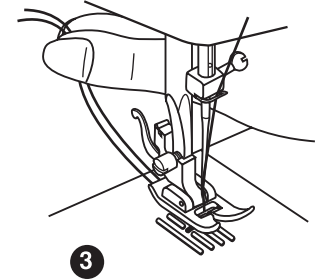
1

2. اسحب الخيط العلوي برفق لسحب خيط اللفاف لأعلى من خلال فتحة لوحة غرز الخياطة.

3. ضع كلا الخيطين على الجانب الخلفي أسفل القدم الضاغطة.



2



3

دليل اختيار الإبرة والقماش والخيوط

مقاس الإبرة	القماش	الخيوط
10-12(70-80)	الأقمشة خفيفة الوزن - الأقمشة القطنية الرفيعة، النسيج الرقيق، نسيج السبرج، الحرير، الموسلين، القيانا، الأقمشة الأنترلوك، الأنسجة المحبوكة القطنية، التريكو، الجيرسيه، أقمشة الكريب، البوليمستر المنسوج، أقمشة القمصان والبلوزات.	
11-14(75-90))	أقمشة متوسطة الوزن - قطن، ساتان، كينكلوت، قماش الشراع، الأنسجة المحبوكة المزدوجة، صوف خفيف الوزن.	معظم الخيوط المباعة متوسطة الحجم ومناسبة لهذه الأقمشة وأحجام الإبر. استخدم خيوط البوليمستر على الخامات الاصطناعية والخيوط القطنية على الأقمشة المنسوجة الطبيعية للحصول على أفضل النتائج.
14(90)	أقمشة متوسطة الوزن - الأقمشة القطنية المتينة، الصوف، الأنسجة المحبوكة الأثقل نسبياً، المناشف، قماش الجينز.	استخدم دائماً نفس الخيط في الأعلى والأسفل.
16(100)	الأقمشة ثقيلة الوزن - القماش الخيامي، الأصواف، أقمشة الخيم الخارجية والأقمشة المبطنه، الجينز، مواد التنجيد (خفيفة إلى متوسطة).	

هام: قم بمطابقة حجم الإبرة مع حجم الخيط ووزن القماش

الإبرة، اختيار النسيج

الإبر	التوضيح	نوع القماش
HAX1 15x1	الإبر الحادة القياسية.	الملابس الصوفية المنسوجة الطبيعية، القطن، الحرير، إلخ.
15x1/ 705H)SUK(يمتد نطاق الأحجام من الرفيع إلى الكبير. (70)10 إلى (100)16	القيانا. غير موصى به للأنسجة المحبوكة المزدوجة.
15x1/ 705H)SUK(الإبرة ذات الرأس نصف الكروية، الامتدادية. (70)10 إلى (100)16	الأقمشة المنسوجة الطبيعية والاصطناعية، خلاط البوليمستر. الأنسجة المحبوكة البوليمستر، الإنترلوك، التريكو، الأنسجة المحبوكة المفردة والمزدوجة. يمكن استخدامها بدلاً من 15x1 لخياطة جميع الأقمشة.
15x1/ 705H)SUK(الإبرة ذات الرأس الكروية بالكامل (70)10 إلى (100)16	السترات المحبوكة، نسيج الليكرا، نسيج ملابس السباحة، النسيج المطاطي.
130 PCL	إبر خياطة الجلد. (80)12 إلى (100)16	الجلد، الفينيل، أقمشة التنجيد. (تترك ثقباً أصغر من الإبرة الكبيرة القياسية).

ملاحظة:

1. الإبر المزدوجة، يمكن شراؤها للاستخدامات العملية والأعمال الزخرفية.
2. عند الخياطة بإبر مزدوجة، يجب ضبط قرص مقياس عرض الغرزة على أقل من "3". (الطراز 5 sew&go)
3. تعرض الإبر الأوروبية مقاسات 70، 80 إلخ. في حين تعرض الإبر الأمريكية واليابانية مقاسات 11، 12 إلخ.
4. استبدل الإبرة كثيراً (تقريباً كل ثوب آخر) و/أو عند أول انقطاع للخيط أو تخطي للغرز.
5. استخدم مثبتاً للأقمشة الناعمة أو المطاطة.

ارفع الإبرة إلى أعلى موضع لها. ثم أدر قرص اختيار نمط الغرزة لغيرض ضبط نمط الغرز المرغوب عند علامة الإعداد.

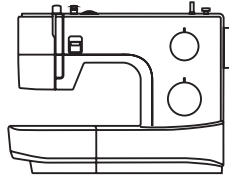
بالنسبة **للغرزة المستقيمة**، اختر النمط "1" أو "2" بواسطة قرص اختيار نمط الغرزة. واضبط طول الغرزة بواسطة قرص مقياس طول الغرزة.

بالنسبة **للغرزة المتعرجة**، اختر النمط "3" بواسطة قرص اختيار نمط الغرزة. واضبط طول وعرض الغرزة وفقا للقمائش الذي يتم استخدامه.

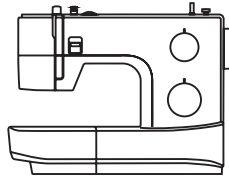
للحصول على الأنماط الأخرى، أدر قرص مقياس طول الغرزة إلى "S1"، واختر النمط المرغوب بواسطة قرص اختيار نمط الغرزة، ثم اضبط عرض الغرزة بواسطة قرص مقياس عرض الغرزة (الطرز 5 sew&go).

يرجى الرجوع إلى مخطط أنماط الغرز التالي.

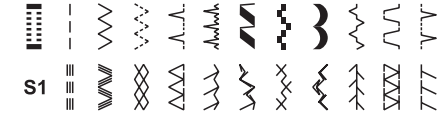
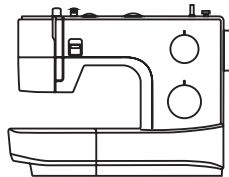
1



3



5



1. وظيفة قرص مقياس عرض الغرز

أقصى قيمة عرض للغرز المتعرجة لتنفيذ نمط الخياطة المتعرجة هو 5 مم، ومع ذلك، يمكن تقليل العرض على أي أنماط. وتزداد قيمة العرض عندما تحرك قرص مقياس عرض الغرز من "0" - "5".

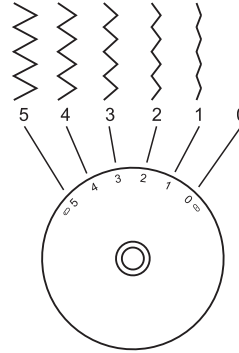
قرص مقياس عرض الغرز يمثل أيضًا عنصر التحكم لموضع الإبرة غير المحدود للغرز المستقيمة. الوضع "0" هو المركز والوضع "5" هو أقصى وضع أيسر للإبرة. (الطراز sew&go 5)

2. وظيفة قرص مقياس طول الغرز أثناء تنفيذ نمط الخياطة المتعرجة

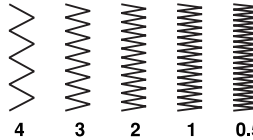
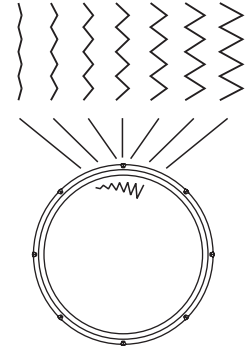
اضبط قرص اختيار نمط الغرز على النمط المتعرج. تزداد كثافة الغرز المتعرجة عند اقتراب إعداد قرص مقياس طول الغرز من الوضع "0". ويتم عادةً تنفيذ غرز متعرجة أنيقة عند الوضع "2.5" أو أقل.

3. وظيفة قرص مقياس طول الغرز أثناء تنفيذ نمط الخياطة المستقيمة

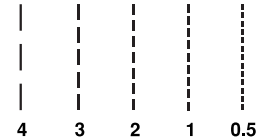
لخياطة الغرز المستقيمة، أدر قرص اختيار نمط الغرز إلى إعداد الغرز المستقيمة. أدر قرص مقياس طول الغرز، وسوف يقل طول الغرز الفردية كلما اقترب القرص من الوضع "0". سوف يزداد طول الغرز الفردية كلما اقترب القرص من الوضع "4". بصفة عامة، استخدم طول غرز أطول نسبيًا عند خياطة الأقمشة ذات الوزن الأثقل نسبيًا أو عند استخدام إبرة أو خيط أكثر سمكا. واستخدم طول غرز أقصر نسبيًا عند خياطة الأقمشة ذات الوزن الأخف نسبيًا أو عند استخدام إبرة أو خيط أقل سمكا.



1

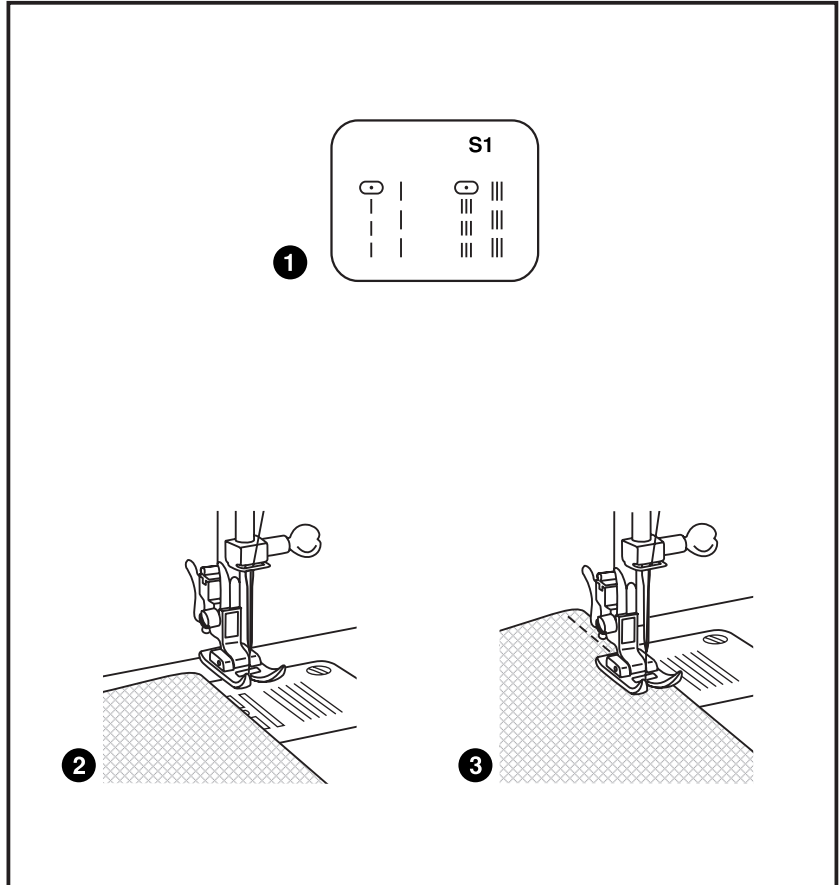


2



3

1. لبدء الخياطة، اضبط الماكينة على غرزة مستقيمة.
2. ضع القماش تحت القدم الضاغطة مع حافة القماش المبطنة بخط الخياطة المطلوب على لوحة غرز الخياطة.
3. اخفض رافعة القدم الضاغطة، ثم ادعس على دواسة التحكم بالقدم لبدء الخياطة.



بدء الدرزة

ضع القماش حوالي 1 سم (1/2 بوصة) إلى الداخل من الحافة الخارجية أسفل القدم الضاغطة. اضغط على ذراع الخياطة العكسية (A) أثناء الخياطة للخلف حتى حافة النسيج.

1. نهاية الدرزة

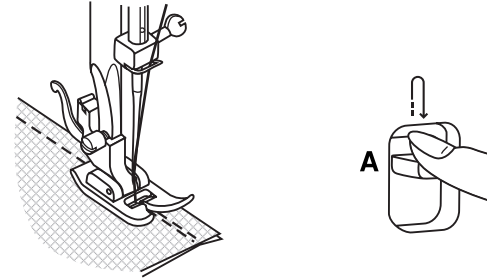
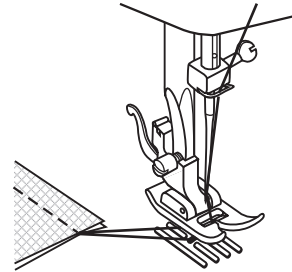
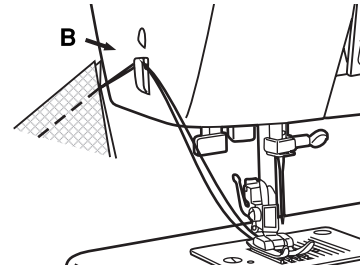
في نهاية الدرزة، اضغط لأسفل على ذراع الخياطة العكسية (A). قم بخياطة بعض الغرز العكسية. حرر الذراع وستقوم الماكينة بالخياطة للأمام مرة أخرى.

2. نزع الخياطة

أدر الطارة اليدوية للأعلى لرفع ذراع التقاط الخيط إلى أعلى موضع له، وارفع القدم الضاغطة وانزع الخياطة نحو الخلف.

3. قطع الخيط

قم بقطع كلا الخيطين باستخدام قاطع الخيط (B) الموجود على الجانب الخلفي الأيسر من اللوحة الأمامية.

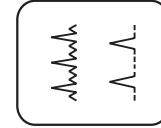
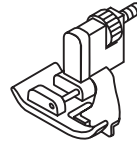
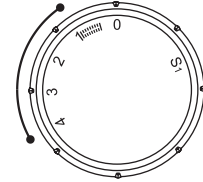
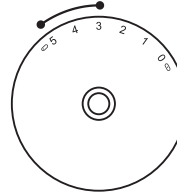
**1****2****3**

* قدم الغرز العمياء هي ملحق اختياري ولا يتم تزويدها مع
الماكينة الخاصة بك.

للحواشي والستائر والسراويل والتنانير، إلخ.
الغرزة العمياء للأقمشة المطاطة.
A..A. الغرزة العمياء/ الأقمشة القاسية للملابس
الداخلية النسائية.
قم بضبط الماكينة كما هو موضح.

ملاحظة:

يتطلب الأمر الممارسة لخياطة الغرزة العمياء. قم دائماً
باجراء اختبار الخياطة أولاً.

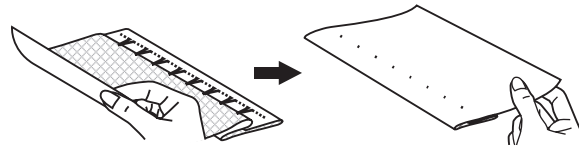
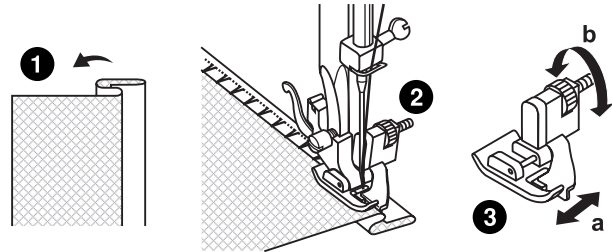


1. قم بطي القماش كما هو موضح مع الجانب العلوي
الأخر.

2. ضع القماش تحت القدم. أدر الطارة اليدوية إلى الأمام
باليدي حتى تتأرجح الإبرة بالكامل إلى اليسار. فيجب أن
تخترق فقط طية النسيج. إذا لم يحدث ذلك، فاضبط
عرض الغرزة وفقاً لذلك.

3. اضبط الدليل (a) عن طريق تدوير المقبض (b) بحيث
يستقر الدليل فقط على الطية.

قم بالخياطة ببطء، عن طريق الضغط على دواسة التحكم
بالقدم برفق مع توجيه النسيج على طول حافة الدليل.



يرجى مراعاة أنه:

لا تظهر العلامة "S1" على قرص مقياس طول الغرزة في
الطرز 1 sew&go.

* قدم عرز الأوفرلوك هي ملحق اختياري ولا يتم توفيرها مع ماكينتك.

الدرزات، التسوية، العرز المرئية. أدر قرص مقياس طول العرزة "S1". يمكن تعديل عرض العرزة لتناسب النسيج.

عرز الأوفرلوك المطاطة:

للحياكة الدقيقة، وحياكة القمصان، وحواف الرقبة، والأقمشة المضلعة. (1)

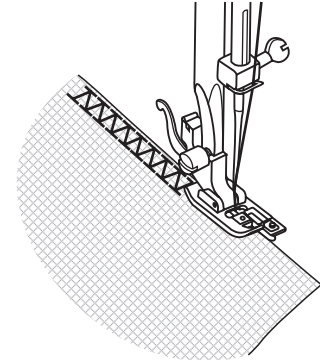
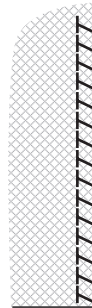
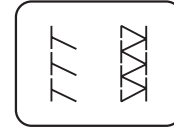
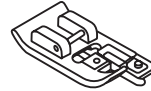
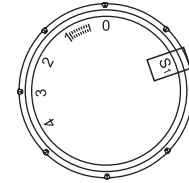
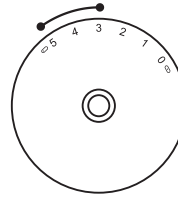
عرزة الأوفرلوك المزدوجة:

للحياكة الدقيقة والحياكة اليدوية والدرزات. (2)

جميع عرز الأوفرلوك مناسبة لخياطة وتسوية الحواف والدرزات المرئية في عملية واحدة. عند التسوية، يجب أن تتجاوز الإبرة حافة النسيج.

انتبه:

استخدم إبرة جديدة أو إبرة برأس كروية أو إبرة الأقمشة المطاطة!



1. قم بتثبيت لوحة الزُّفُو.

تغيير القدم الضاغطة إلى قدم خياطة الأزرار. ضع قطعة قماش العمل تحت القدم.

ضع الزر على الموضع المحدد وإخفض القدم.

- اضبط قرص اختيار الغرزة "1" وقم بخياطة بعض غرز التأمين.

- اختر غرزة متعرجة بعرض غرزة وفقاً للمسافة بين ثقبَي الزر. أدر الطارة اليدوية للتحقق مما إذا كانت الإبرة تدخل في الفتحة اليمنى واليسرى للزر دون أي عائق. قم بالخياطة ببطء على زر مع حوالي 10 غرز.

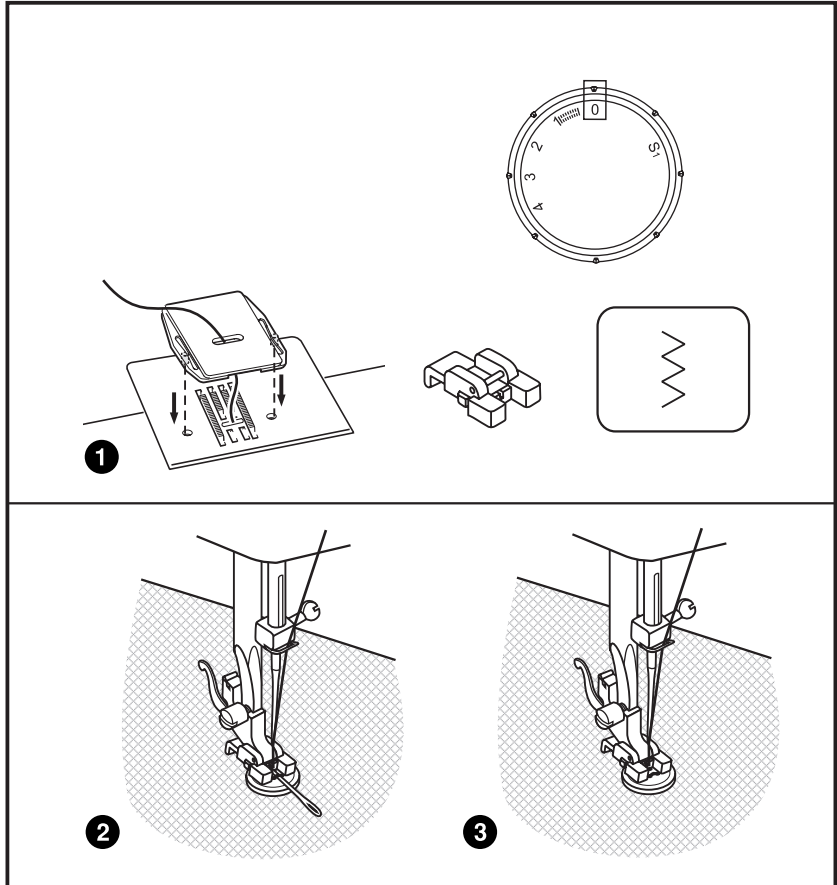
- اختر غرزة "9" وقم بإنهاء خياطة الزر عن طريق خياطة بعض غرز التأمين.

2. إذا كانت هناك حاجة إلى ساق، ضع إبرة رفو أعلى الزر وخيط.

3. وبالنسبة للأزرار التي تحتوي على 4 ثقوب، قم بالخياطة من خلال الثقبين الأماميين أولاً، وادفع قطعة قماش العمل إلى الأمام ثم قم بالخياطة من خلال الثقبين الخلفيين كما هو موضح.

يرجى مراعاة أنه:

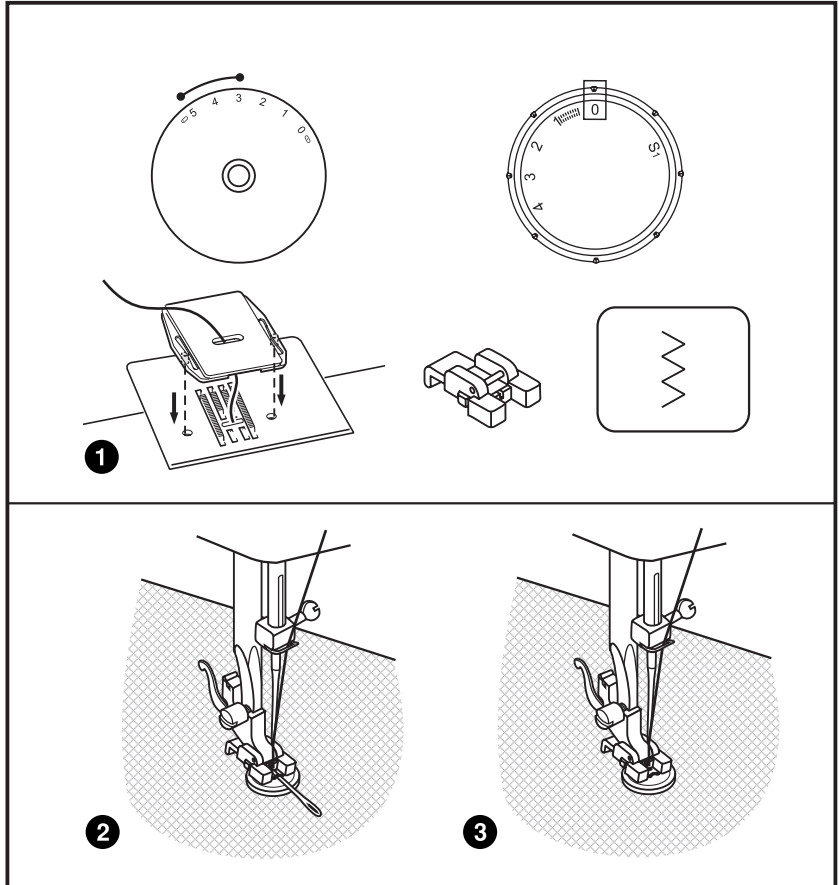
لا تظهر العلامة "S1" على قرص مقاس طول الغرزة في الطراز 1 sew&go.



1. تغيير القدم الضاغطة إلى قدم خياطة الأزرار. ضع قطعة قماش العمل تحت القدم.
- ضع الزر على الموضع المحدد وادفع القدم.
- اضبط قرص اختيار الغرزة "1" وقم بخياطة بعض غرز التأمين.
- اضبط قرص اختيار الغرزة على غرزة متعرجة "3" واضبط عرض الغرزة على 3 - 5 وفقاً للمسافة بين ثقبَي الزر. أدر الطارة اليدوية للتحقق مما إذا كانت الإبرة تدخل في الفتحة اليمنى واليسرى للزر دون أي عائق. قم بخياطة الزر ببطء بحوالي 10 غرز.
- اختر الغرزة "1" وقم بإنهاء خياطة الزر عن طريق خياطة بعض غرز التأمين.

2. إذا كانت هناك حاجة إلى ساق، ضع إبرة رفو أعلى الزر وخيط.

3. وبالنسبة للأزرار التي تحتوي على 4 ثقوب، قم بالخياطة من خلال الثقبين الأماميين أولاً، وادفع قطعة قماش العمل إلى الأمام ثم قم بالخياطة من خلال الثقبين الخلفيين كما هو موضح.



التحضير

- اخلع قدم الغرز المتعرجة وقم بتركيب قدم عراوي الأزرار.
- قم بقياس قطر الزر وسمكه وأضف 3 مم (8/1 بوصة) لمقاطع الغرز المعززة؛ قم بوضع علامة على حجم عروة الزر على القماش. (a)
- ضع القماش تحت القدم، بحيث تصطف العلامة على قدم عروة الزر مع العلامة الموجودة على القماش. اخفض القدم، بحيث يكون خط الوسط لقماش عروة الزر على وسط فتحة القدم. (b)

اضبط قرص مقياس طول الغرزة " " في الحجم لضبط كثافة الغرزة.

ملاحظة: تختلف الكثافة وفقاً للنسيج. قم دائماً بخياطة عروة زر تجريبية.

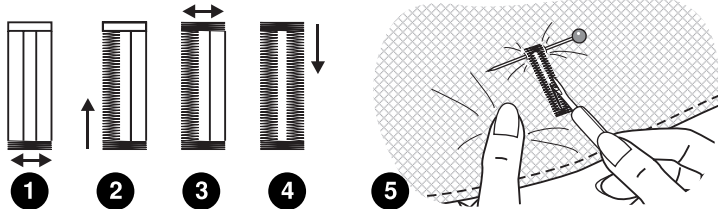
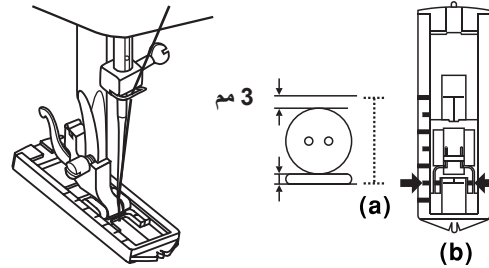
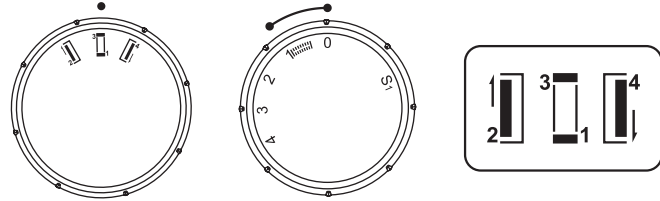
1. اختر " " من قرص اختيار الغرزة وقم بخياطة بعض مقاطع الغرز المعززة.
2. اختر " " وقم بخياطة الجانب الأيسر من عروة الزر.
3. حدد نفس الشكل كما في " " وقم بخياطة بعض مقاطع الغرز المعززة.
4. اختر " " وقم بخياطة الجانب الأيمن من عروة الزر.
5. استخدم أداة قطع الغرز وقم بقطع فتحة عروة الزر من كلا الطرفين نحو الوسط.

نصائح :

- قم بتقليل شد الخيط العلوي قليلاً للحصول على نتائج أفضل.
- استخدم مثبتاً للأقمشة الناعمة أو المطاطة.

يرجى مراعاة أنه:

لا تظهر علامة "S1" على قرص مقياس طول الغرزة وفقاً للطرز 1.sew&go.



يوصى دائماً بخياطة زر كتحجربة على عينة من القماش الخاص بك. يجب تثبيت القماش خاصة عند خياطة الأقمشة الناعمة والمطاطة.

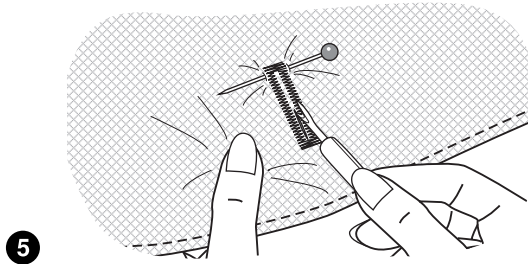
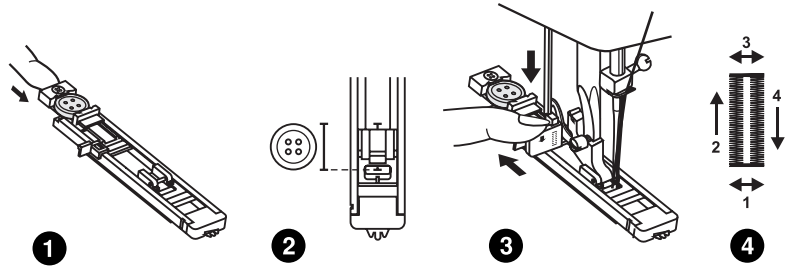
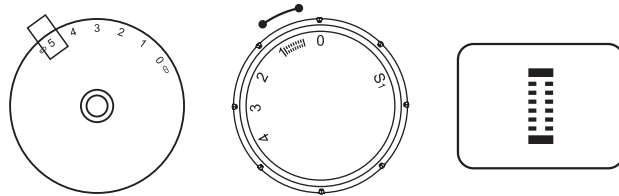
عمل عروة زر

باستخدام طباشير الخياطة، قم بوضع علامة على موضع عروة الزر على القماش.

قم بتركيب قدم عراوي الأزرار واضبط قرص اختيار الغرزة على "5".

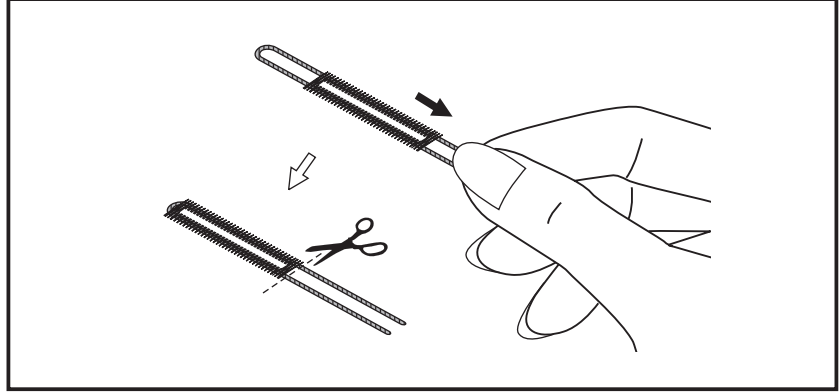
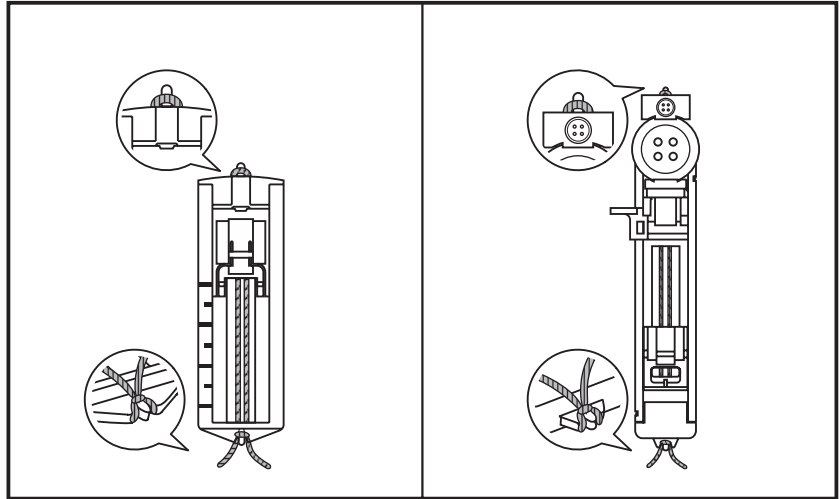
اضبط قرص مفا طول الغرزة على "5". اضبط عرض الغرزة على "5". ومع ذلك، قد يحتاج العرض إلى تعديله وفقاً للتصميم، فقم بخياطة تجريبية أولاً لتحديد ذلك.

1. افتح لوحة الزر وأدخل الزر.
2. قم بخفض القدم المضاعطة مع محاذاة العلامات على القدم مع العلامات الموجودة على القماش. (سيتم خياطة مقاطع الغرز المعززة الأمامية أولاً.)
3. اخفض ذراع عراوي الأزرار وادفعه برفق للخلف. قم بتشغيل الماكينة أثناء الإمساك بالخيط العلوي برفق.
4. يتم خياطة عراوي الأزرار بالترتيب.
5. قم بإيقاف الماكينة عند اكتمال دائرة عراوي الأزرار. استخدم أداة قطع الغرز وقم بقطع فتحة عروة الزر من كلا الطرفين نحو الوسط.



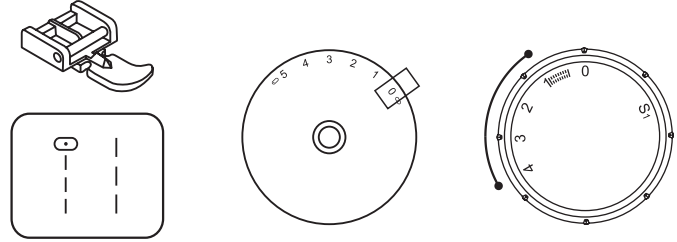
عند خياطة عراوي الأزرار على أقمشة مطاطية، قم بربط خيط سميك أو شريط أسفل قدم عراوي الأزرار كما هو موضح.

1. قم بتركيب قدم عراوي الأزرار واربط الخيط المبروم على الجزء الخلفي من القدم الضاغطة.
2. أحضر طرفي الخيط المبروم إلى مقدمة القدم وأدخلهما في المجرى، ثم اربطهما مؤقتًا هناك.
3. اخفض القدم الضاغطة وابدء في الخياطة.
4. اضبط عرض الغرزة ليتناسب مع قطر الخيط المبروم.
5. بمجرد الانتهاء من الخياطة، اسحب الخيط المبروم بلطف لإزالة أي جزء مرتخ، ثم قم بقص أي جزء زائد.



قم بضبط الماكينة كما هو موضح.

1. ضع الجوانب اليمنى من القماش معًا. قم بخياطة درزة بعرض خط التماس الدرز من الحافة اليمنى إلى موضع التوقف السفلي للسحاب. قم بخياطة بعض الغرز في الاتجاه المعاكس للقفز. قم بزيادة طول الغرزة إلى أقصى حد، واضبط الشد على أقل من 2، وقم بإزالة الطول المتبقي من القماش.



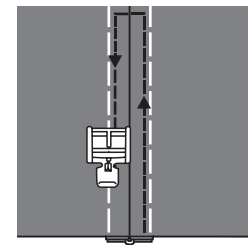
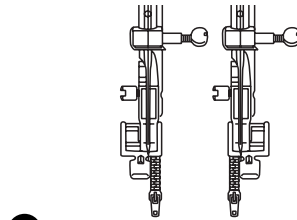
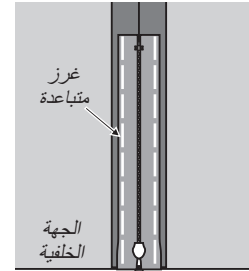
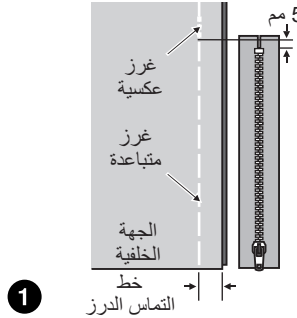
2. اضغط على فتح خط التماس الدرز. ضع واجهة السحاب لأسفل على خط التماس الدرز مع الأسنان مقابل خط التماس. ضع شريط السحاب في مكانه.

3. يمكن إدخال قدم السحابات يمينًا أو يسارًا، اعتمادًا على جانب القدم الذي ستقوم بخياطته.

4. قم بخياطة حول السحاب على الجانب الأيمن من القماش، ثم قم بإزالة الحشوة.

يرجى مراعاة أنه:

لا تظهر العلامة "S1" على قرص مقاس طول الغرزة في الطراز 1 sew&go.



* قدم خياطة الحواشي هي ملحوق اختياري ولا يتم توفيرها مع الماكينة الخاصة بك.

للحواشي المصنوعة من الأقمشة الناعمة أو الشفافة.

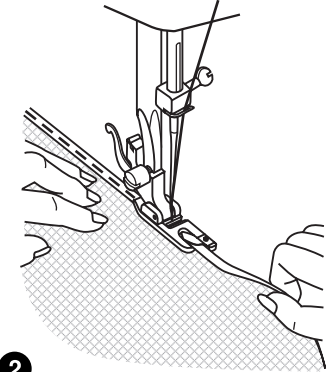
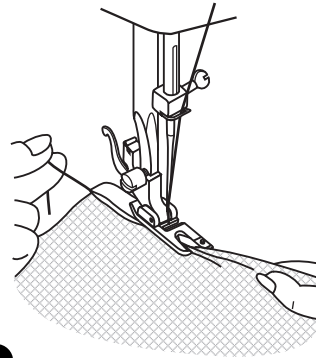
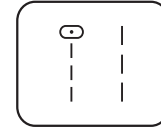
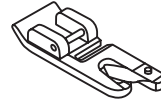
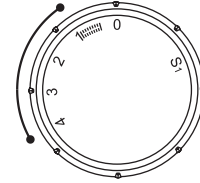
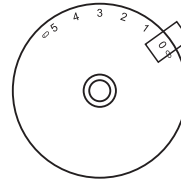
قم بضبط الماكينة كما هو موضح.

1. قم بتسوية حافة القماش. في بداية الغرز، قم بلف الحافة مرتين بشكل عكسي بمقدار 3 مم تقريباً (1/8 بوصة) ثم قم بخياطة 4-5 غرز لتثبيتها. اسحب الخيط قليلاً نحو الخلف. أدخل الإبرة في القماش، وارفع القدم الضاغطة ووجه الطية إلى الممر على القدم.

2. اسحب حافة القماش برفق نحوك واخفض القدم الضاغطة. ابدأ الخياطة، وقم بتوجيه القماش إلى الممر عن طريق تثبيته في وضع مستقيم وإلى اليسار قليلاً.

يرجى مراعاة أنه:

لا تظهر العلامة "S1" على قرص مقياس طول الغرزة في الطراز 1 sew&go.



1

2

الخيطة على الدانتيل والنسيج المطاطي، والرفوف، وإصلاح، وتقوية الحواف.

قم بضبط الماكينة كما هو موضح.

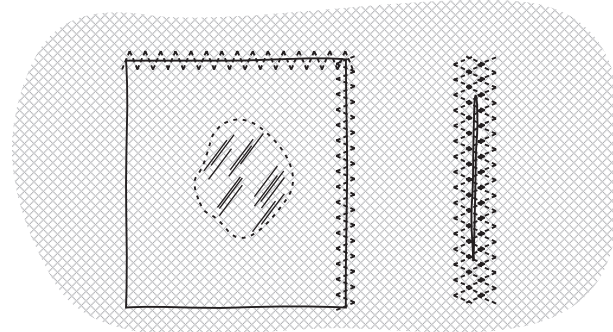
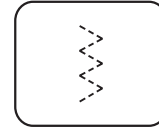
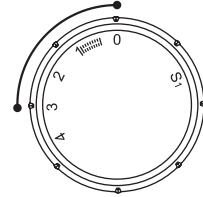
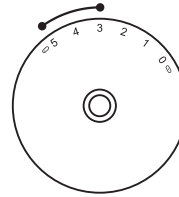
ضع رقعة القماش في موضعها.

1. يمكنك تقصير طول الغرزة لعمل غرز قريبة جدًا.

2. عند إصلاح التمزقات، ينصح باستخدام قطعة من قماش الدعم للتقوية. يمكن تغيير كثافة الغرزة عن طريق ضبط طول الغرزة. قم أولاً بالخيطة فوق خط المنتصف ثم انتقل إلى كلا الجانبين. اعتمادًا على نوع القماش والضرر اللاحق به، قم بخياطة ما بين 3 و 5 صفوف.

يرجى مراعاة أنه:

لا تظهر العلامة "S1" على قرص مقياس طول الغرزة في الطراز 1 sew&go.



1

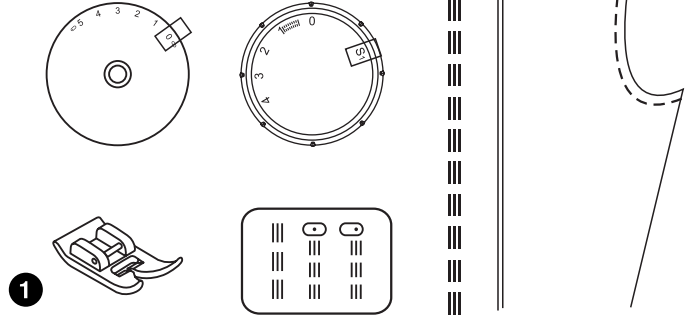
2

1. الغرزة المستقيمة الثلاثية

للغرز المتينة.

أدر قرص مقياس طول الغرزة على "S1".

تقوم الماكينة بخياطة غرزتين إلى الأمام وغرزة واحدة إلى الخلف. هذا يعطي دعمًا ثلاثيًا.



2. النمط المتعرج الثلاثي

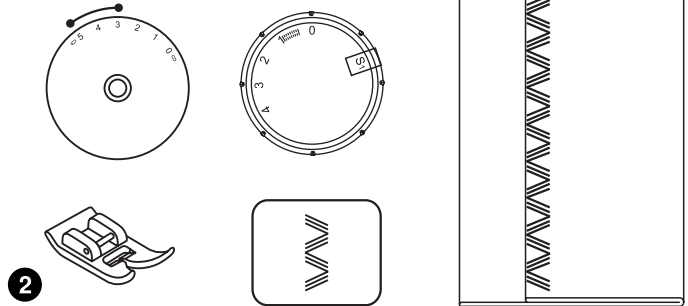
للغرز المتينة والحواشي والزخرفة

أدر قرص مقياس طول الغرزة على "S1".

اضبط قرص مقياس عرض الغرزة بين "3" و "5".

(الطراز 5 sew&go)

النمط المتعرج الثلاثي مناسب للأقمشة القاسية مثل الدنيم، الأقمشة القطنية، إلخ.

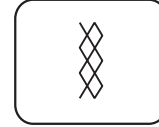
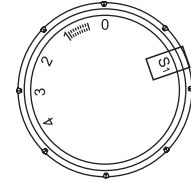
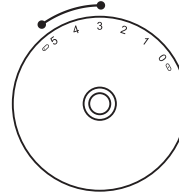


الدرزات، الحواشي، القمصان، الملابس الداخلية، إلخ.

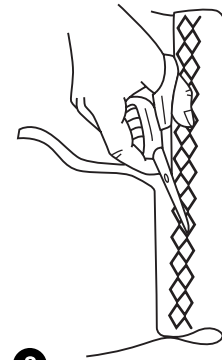
قم بضبط الماكينة كما هو موضح.

يمكن استخدام هذه العززة لجميع أنواع الأقمشة الجيرسيه وكذلك للأقمشة المنسوجة. (1)

قم بالخياطة على بعد 1 سم (1/4 بوصة) من حافة القماش ثم قم بقص القماش الفائض. (2)



1



2

* قدم الرفو / التطريز هي ملحوق اختياري ولا يتم توفيرها مع الماكينة الخاصة بك.

قم بضبط الماكينة كما هو موضح.

1. قم بتهيئة لوحة الرفو.

2. قم بإزالة مثبت القدم الضاغطة.

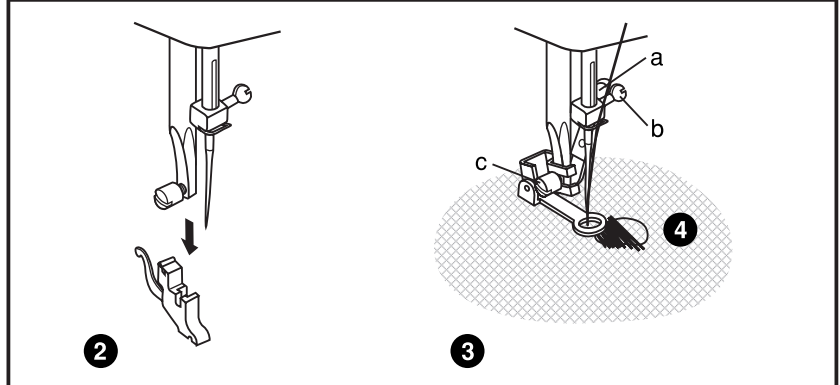
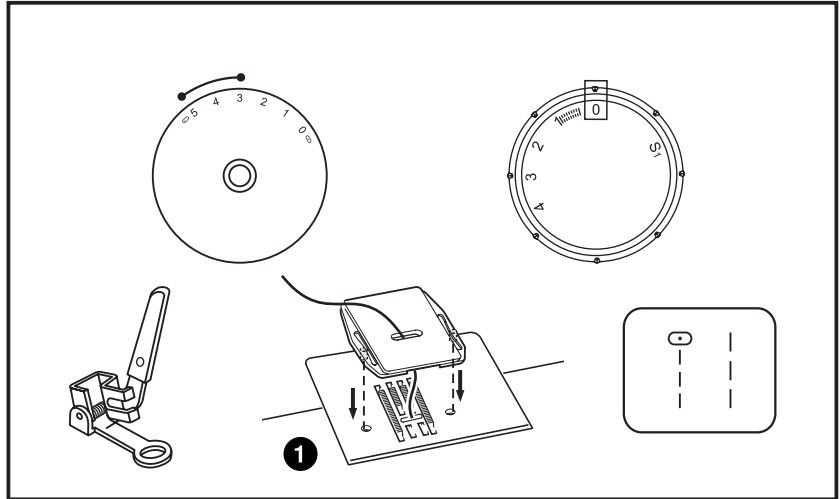
3. قم بتوصيل قدم الرفو بحامل القدم الضاغطة. يجب أن يكون الذراع (a) خلف برغي تثبيت الإبرة (b). اضغط على قدم الرفو بقوة من الخلف بإصبعك السبابة وقم بشد البرغي (c).

4. قم بالخياطة أولاً حول حافة الثقب (لتأمين الخيوط). الصف الأول: اعمل دائماً من اليسار إلى اليمين. اقلبها بمقدار 1/4 لفة وقم بالخياطة عليها.

يوصى باستخدام حلقة الرفو لتسهيل الخياطة والحصول على نتائج أفضل.

يرجى مراعاة أنه:

لا تظهر العلامة "S1" على قرص مقياس طول الغرزة في الطراز 1 sew&go.



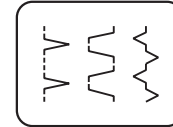
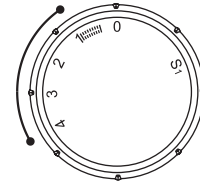
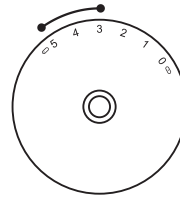
قم بضبط الماكينة كما هو موضح.

1. غرزة الصدفة

للحواف المزخرفة.

مناسبة للحواف على الأقمشة الشفافة والناعمة والمطاطة. يجب أن تمر الغرزة الأكبر فوق حافة النسيج مباشرة لعمل نمط الصدفة.

- تتطلب هذه الغرزة الشد بشكل أكثر إحكامًا من المعتاد.
- ضع القماش تحت القدم الضاغطة بحيث يتم خياطته على طول خط الدرز مع الغرز المستقيمة المخيطة على السام والغرز المتعرجة المخيطة قليلا فوق الحافة المطوية .
- قم بالخياطة بسرعة بطيئة.



2. غرزة Rampart

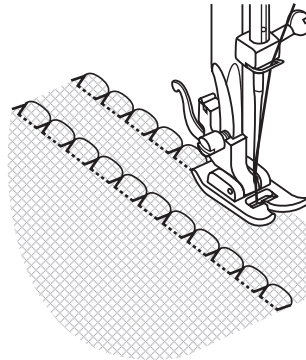
للحصول على غرز ربط مسطحة، الخياطة على حواف مرنة ومرئية. يمكن استخدام هذه الغرزة للأقمشة القاسية والأكثر سمكًا.

3. غرزة Bridging

لغرز المفروشات ومفارش المائدة. غرزة الربط الزخرفية لعمل نمط الثقوب. التجميع باستخدام شريط أو رباط مرن.

يرجى مراعاة أنه:

لا تظهر علامة "S1" على قرص مقياس طول الغرزة في الطراز 1 sew&go.



1

2

3

* قدم خيطة الألفحة هي ملحق اختياري ولا يتم توفيرها مع الماكينة الخاصة بك.

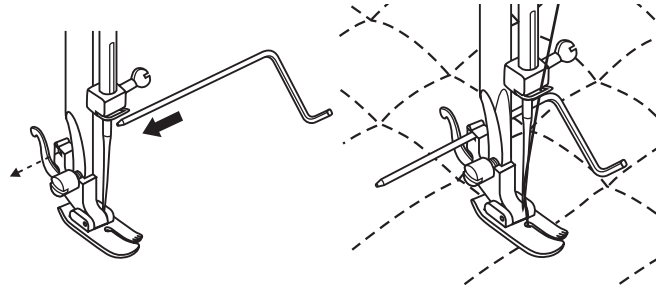
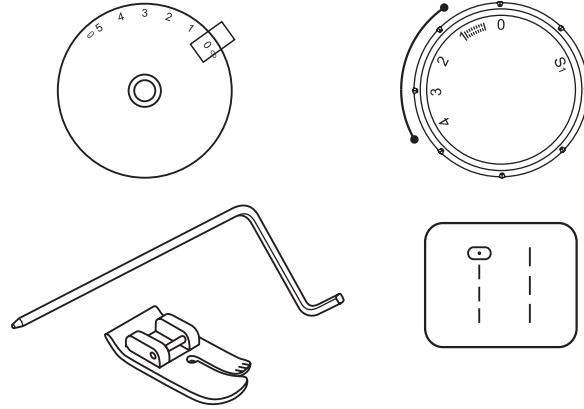
قم بضبط الماكينة كما هو موضح.

أدخل دليل الدرزات مباشرة في حامل القدم الضاغطة واضبط المساحة حسب رغبتك.

حرك القماش وقم بخياطة صفوف متتالية مع وضع الدليل على طول الصف السابق من الخياطة.

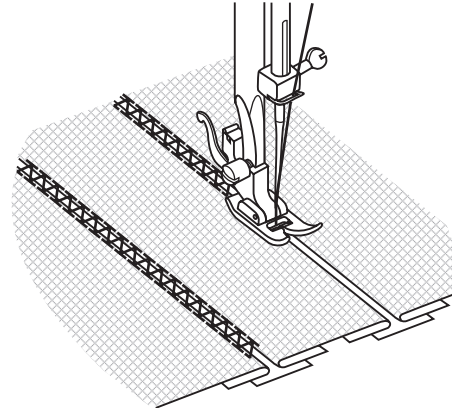
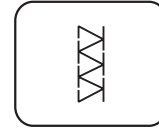
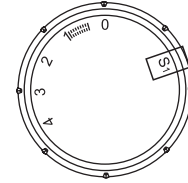
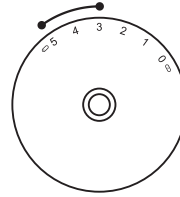
يرجى مراعاة أنه:

لا تظهر العلامة "S1" على قرص مقياس طول الغرزة في الطراز 1 sew&go.



تُستخدم هذه الغرز لضم قطعتين من القماش مع ترك مسافة بين حوافهما.

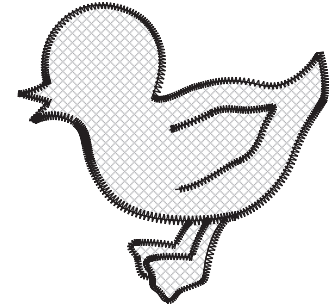
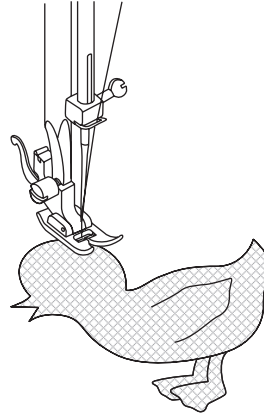
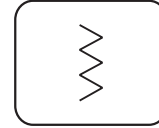
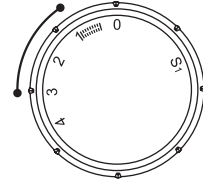
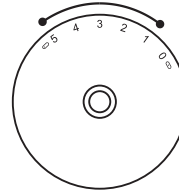
- قم بئتي حواف قطعتي القماش للحاشية وقم بخياطة غرز متباعدة للحواف على قطعة رقيقة من الورق مع ترك مساحة صغيرة بينهما.
- قم بضبط محدد النمط كما هو موضح. أدر قرص مقاس طول الغرزة على "S1".
- قم بعمل غرز على طول الحافة، واسحب كلا الخيطين قليلاً عند البدء في الخياطة.
- * استخدم خيوط أكثر سمكاً من المعتاد للخياطة.
- بعد الخياطة، قم بإزالة الحشو والورق. قم بإنهاء العمل بربط عقدة على الجانب الخلفي في بداية ونهاية الدرزات.



- أدر قرص مقياس طول الغرزة على الطول المطلوب.
- أدر قرص اختيار الغرزة إلى عرض غرز متعرجة صغيرة.
- قم بقطع التصميم الزخرفي ووضعه على القماش.
- وقم بالخياطة ببطء حول حافة التصميم.
- قم بتقليم الأجزاء الزائدة خارج الخياطة. تأكد من عدم قطع أي غرز.
- قم بإزالة خيط السراجة.
- اربط الخيط العلوي والسفلي وأسفل الزخرفة لتجنب التفكك.

يرجى مراعاة أنه:

لا تظهر العلامة "S1" على قرص مقياس طول الغرزة في الطراز 1 sew&go.



* الإبرة المزوجة هي ملحق اختياري ولا يتم تزويدها مع الماكينة الخاصة بك.

- أدر قرص مقياس طول الغرزة على طول الغرزة الذي ترغب به.
- محدد النمط على "0" أو "1". قم بمركزة وضع الإبرة.
- تأكد من أن الخيطين المستخدمين لخيط الإبرة المزوجة من نفس الوزن. يمكنك استخدام لون واحد أو لونين.
- أدخل الإبرة المزوجة بنفس طريقة الإبرة المفردة. يجب أن يكون الجانب المسطح من الإبرة بعيدًا عنك.
- أدخل خابور البكرة الثاني أعلى الماكينة للخيط الثاني.
- اتبع التعليمات الخاصة بخيوط الإبرة المفردة. خيط كل إبرة على حدة.

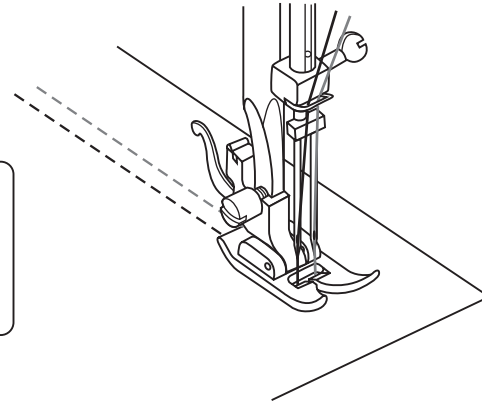
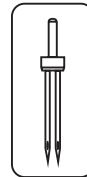
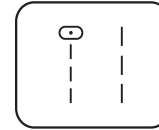
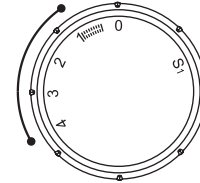
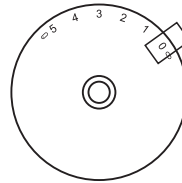
يرجى مراعاة أنه:

عند الخياطة بإبرة مزدوجة، واصل دائمًا ببطء، وتأكد من الحفاظ على سرعة منخفضة لضمان خياطة عالية الجودة. عند استخدام إبرة مزدوجة في عمل نمط متعرج تأكد من ضبط قرص مقياس عرض الغرزة بين "0" و "3.0". لا تستخدم إبرة مزدوجة في الإعداد أعلاه "3.0".
(الطرز 5 sew&go)

استخدم مجموعات الإبرة المزوجة فقط مع مسافة إبرة لا تزيد عن 2 مم. (وبمعنى آخر رقم قطعة bernette 502020.62.91)

يرجى مراعاة أنه:

لا تظهر العلامة "S1" على قرص مقياس طول الغرزة في الطراز 1 sew&go.



- قم بضبط الماكينة كما هو موضح.
- قم بإزالة القدم الضاغطة وحامل القدم الضاغطة.
- قم بتركيب لوحة الرفو.
- قم بإزالة ذراع القدم الضاغطة قبل البدء في الخياطة.
- اضبط عرض الغرزة وفقًا لحجم الحروف أو التصميم (متاح فقط لخياطة النموذج 5 sew&go).

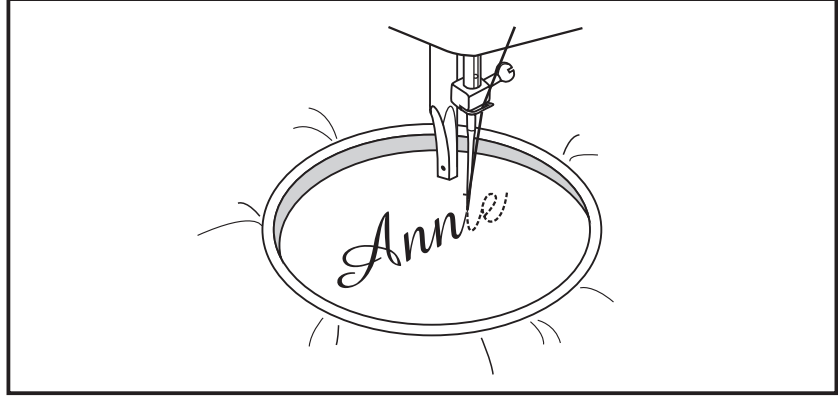
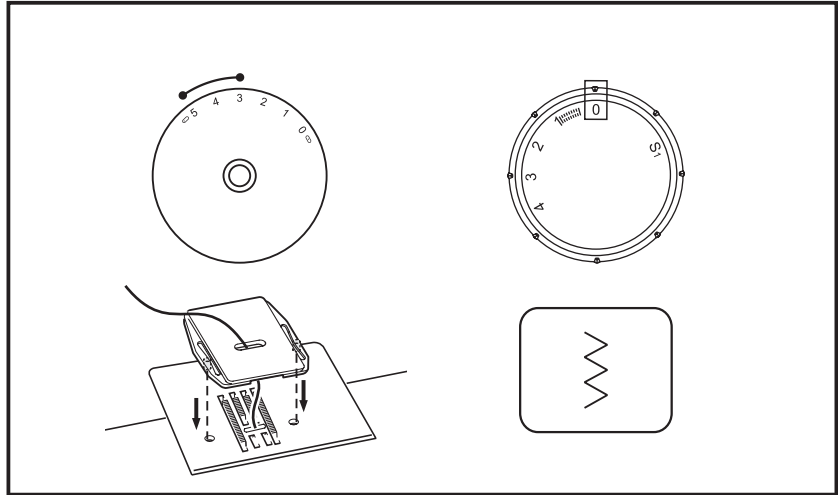
التحضير لكتابة أحرف الاسم الأولى والتطريز*

- قم برسم الحروف أو التصميم المطلوب على الجانب الأيمن من القماش.
- قم ببسط القماش بين طارة التطريز بأكبر قدر ممكن من الحزم.
- ضع القماش تحت الإبرة. تأكد من أن شريط القدم الضاغطة بالأسفل في أدنى موضع له.
- أدر الطارة اليدوية في اتجاهك لرفع الخيط السفلي من خلال القماش. قم بخياطة بعض غرز التأمين عند نقطة البداية.
- امسك الطارة بأصابع الإبهام والسبابة من كلتا اليدين ووجه طارة التطريز.

* طارة التطريز غير مدرجة مع الماكينة.

يرجى مراعاة أنه:

لا تظهر العلامة "S1" على قرص مقياس طول الغرزة في الطراز 1 sew&go.



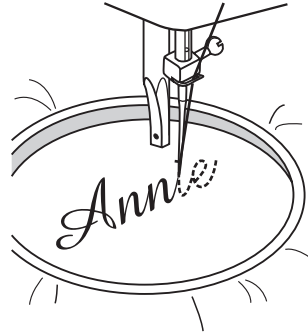
كتابة أحرف الاسم الأولى

1. قم بالخياطة، مع تحريك الطوق ببطء على طول الحروف بسرعة ثابتة.
2. قم بالتأمين من خلال بعض الغرز المستقيمة في نهاية الحرف الأخير.

التطريز

3. قم بخياطة الخطوط العريضة للتصميم عن طريق تحريك طارة التطريز.
 4. قم بملء التصميم بالعمل من حدود التصميم إلى الداخل ومن الداخل إلى حافة التصميم حتى يتم ملء التصميم بالكامل. حافظ على أن تكون الغرز قريبة من بعضها البعض.
- * يتم عمل غرزة طويلة عن طريق تحريك الطارة بسرعة ويتم إجراء غرزة قصيرة عن طريق تحريكها ببطء.

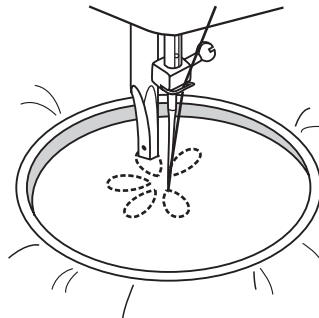
قم بالتأمين من خلال بعض الغرز المستقيمة في نهاية التصميم.



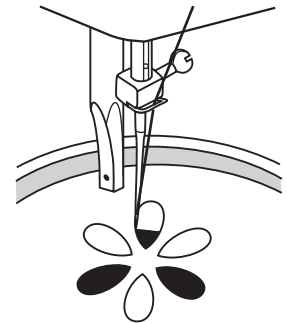
1

Annie

2



3



4

انتبه:

افصل الماكينة عن مصدر الكهرباء عن طريق إزالة القابس من مقبس التيار الكهربائي. عند تنظيف الماكينة، يجب عليك دائما فصلها عن مصدر الكهرباء.

قم بإزالة لوحة الإبرة:

أدر الطارة اليدوية حتى يتم رفع الإبرة بالكامل. افتح الغطاء الأمامي المفصلي وقم بفك براغي لوحة غرز الخياطة باستخدام مفك البرغي اللولبية. (1)

تنظيف لوح مناولة القماش:

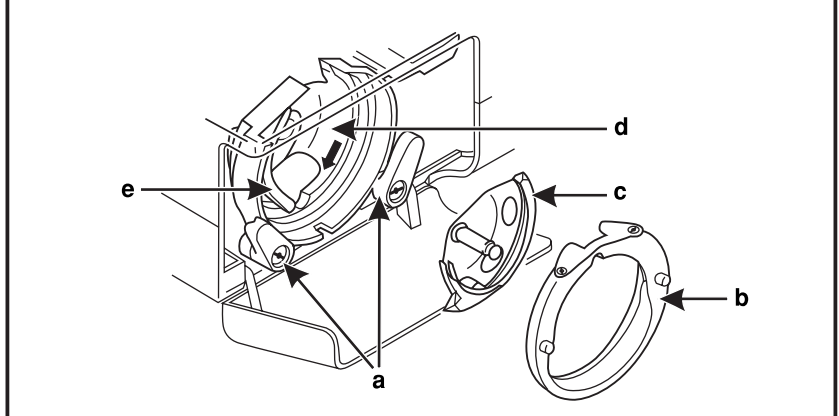
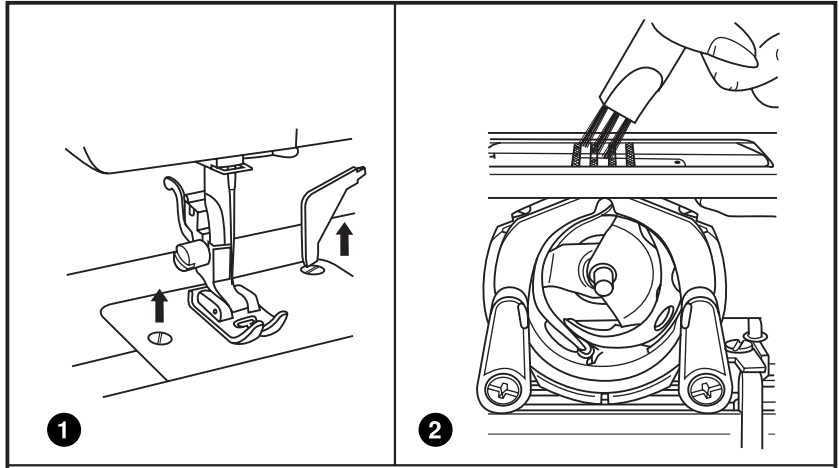
قم بإزالة مبيت اللفاف واستخدم الفرشاة المرفقة لتنظيف المنطقة بأكملها. (2)

تنظيف وتشحيم الخطاف:

قم بإزالة مبيت اللفاف. انتزع ذراعي تثبيت الخطاف (a) للخارج. قم بإزالة غطاء مدرجة الخطاف (b) والخطاف (c) ونظفه بقطعة قماش ناعمة. قم بالتزييت في النقاط (d) من 1 إلى 2 قطرة زيت آلة الخياطة. أدر الطارة اليدوية حتى تصبح مدرجة الخطاف (e) في الجهة اليسرى. قم باستبدال الخطاف (c). استبدل غطاء مدرجة الخطاف وأعد ذراعي تثبيت الخطاف. أدخل مبيت اللفاف واللفاف واستبدل لوحة غرز الخياطة.

هام:

يجب إزالة زغب القماش والخيوط بانتظام. يجب صيانة الماكينة الخاصة بك على فترات منتظمة في إحدى وكالات الخدمات لدينا.



انقطاع الخيط العلوي

1. لم يتم تمرير الخيط بالماكينة بشكل صحيح.
2. الخيط مشدود للغاية.
3. الخيط سميك جداً بالنسبة للإبرة.
4. لم يتم إدخال الإبرة بشكل صحيح.
5. الخيط ملتف حول خابور حامل البكرة.
6. الإبرة تالفة.

1. قم بإعادة تمرير الخيط بالماكينة.
2. قم بتقليل شد الخيط (عدد أقل).
3. اختر إبرة أكبر.
4. قم بنزع الإبرة وإعادة إدخالها (الجانب المسطح نحو الخلف).
5. اخلع البكرة وقم بلف الخيط على البكرة.
6. استبدل الإبرة.

انقطاع الخيط السفلي

1. لم يتم إدخال مميت اللغاف بشكل صحيح.
2. تم تمرير الخيط بمميت اللغاف بشكل خاطئ.

1. قم بإزالة وإعادة إدخال مميت اللغاف واسحب الخيط. يجب أن يتم سحب الخيط بسهولة.
2. تحقق من كل من اللغاف ومميت اللغاف.

تخطي الغرز

1. لم يتم إدخال الإبرة بشكل صحيح.
2. الإبرة تالفة.
3. تم استخدام إبرة بحجم خاطئ.
4. القدم غير متصلة بشكل صحيح.

1. قم بإزالة وإعادة إدخال الإبرة (الجانب المسطح نحو الخلف).
2. قم بإدخال إبرة جديدة.
3. اختر إبرة تناسب الخيط والقماش.
4. تحقق منها وقم بتركيبها بشكل صحيح.

انكسار الإبرة

1. الإبرة تالفة.
2. لم يتم تركيب الإبرة بشكل صحيح.
3. حجم إبرة غير مناسب للقماش.
4. تم تركيب قدم غير مناسبة.

1. قم بإدخال إبرة جديدة.
2. أدخل الإبرة بشكل صحيح (الجانب المسطح نحو الخلف).
3. اختر إبرة تناسب الخيط والقماش.
4. اختر القدم المناسبة.

خيط الغرز مرتخ

1. لم يتم تمرير الخيط بالماكينة بشكل صحيح.
2. لم يتم تمرير الخيط بمميت اللغاف بشكل صحيح.
3. الإبرة / القماش / مجموعة الخيوط غير مناسبة.
4. شد الخيط غير مناسب.

1. تحقق من تمرير الخيط.
2. قم بتمرير الخيط بمميت اللغاف كما هو موضح.
3. يجب أن يتناسب حجم الإبرة مع القماش والخيط.
4. قم بتصحيح شد الخيط.

الدرزات تتعرض للكشكشة أو التجعد

1. الإبرة سميكة جداً بالنسبة للقماش.
2. تم ضبط طول الغرزة بشكل غير صحيح.
3. الخيط مشدود للغاية.
4. تجعيدات القماش.

1. اختر إبرة أنق.
2. أعد ضبط طول الغرزة.
3. قم بإرخاء شد الخيط.
4. استخدم مثبتاً للأقمشة الناعمة أو المطاطة.

غرز غير متساوية، وتزويد غير متساو

1. جودة الخيط رديئة.
2. تم تمرير الخيط بمميت اللغاف بشكل خاطئ.
3. تم سحب القماش.

1. اختر جودة أفضل للخيط.
2. قم بإزالة مميت اللغاف، وأعد تركيبه بشكل صحيح.
3. لا تسحب القماش أثناء الخياطة، واتركه لتتم معالجته من خلال الماكينة.

صوت الماكينة مزعج

1. يجب أن يتم تزييت الماكينة.
2. تراكم الزغاب أو الزيت على قضيب الخطاف أو الإبرة.
3. تم استخدام نوعية زيت رديئة.
4. الإبرة تالفة.

1. قم بالتزييت كما هو موضح.
2. قم بتنظيف الخطاف ولوحة مناولة القماش كما هو موضح.
3. اقتصر على استخدام نوعية جيدة من زيت ماكينات الخياطة.
4. استبدل الإبرة.

هناك انحصار بالماكينة

الخيط اشتبك في الخطاف.

قم بإزالة الخيط العلوي ومميت اللغاف، وأدر الطارة اليدوية للخلف وإلى الأمام باليد وقم بإزالة بقايا الخيط.

قم بالتزييت كما هو موضح.

AR 06/2023
5029135.0.20 / 021K1L0601-01
©BERNINA International AG
Steckborn CH, www.bernina.com



www.mybernette.com