

b68
AIRLOCK



Краткая инструкция

bernette

SWISS DESIGN

Важные указания по технике безопасности

Соблюдайте следующие основные указания по технике безопасности при использовании Вашей машины. Перед использованием этой машины ознакомьтесь с инструкцией по эксплуатации.

ОПАСНО!

Для предотвращения электрического удара:

- Никогда не следует оставлять без присмотра машину с вставленной в розетку штепсельной вилкой.
- После окончания работы всегда извлекайте штепсельную вилку из розетки.

Для защиты от светодиодного облучения:

- Не рассматривайте светодиодную лампу пристально оптическими инструментами (например лупами). Светодиодная лампа соответствует классу защиты 1M.
- Если светодиодная лампа повреждена или не работает, bernette свяжитесь с дилером.

ПРЕДУПРЕЖДЕНИЕ

Во избежание ожогов, пожара, удара электрическим током или травмирования людей:

- Для использования машины применяйте только поставляемый в комплекте с машиной сетевой кабель. Сетевой кабель для США и Канады (штепсельная вилка NEMA 1-15) можно использовать только для сетевого напряжения максимально 150V.
- Эту машину можно использовать только для описанных в инструкции по эксплуатации целей.
- Эту машину можно использовать только в сухих помещениях.
- Эту машину нельзя использовать во влажном состоянии или во влажной среде.
- Не используйте машину как игрушку. Будьте особенно внимательны, если машиной пользуются дети или Вы работаете на машине вблизи от детей.
- Этой машиной могут пользоваться дети с 8 лет, а также лица с ограниченными физическими, сенсорными и умственными способностями или с недостаточным опытом и знаниями, если они находятся под присмотром или им объяснили, как безопасно пользоваться машиной и какую опасность она может представлять. Дети не должны играть с машиной.
- Работы по чистке и техническому обслуживанию не должны проводиться детьми без присмотра.
- Не используйте эту машину, если повреждены электрический шнур или штепсельная вилка, при ее работе обнаруживаются неполадки, ее уронили или повредили или она была смочена водой. В этом случае доставьте машину в ближайший специализированный магазин bernette для проверки или ремонта.
- Используйте только рекомендуемые изготовителем принадлежности.
- Не используйте эту машину, если заблокированы вентиляционные отверстия. Все вентиляционные отверстия и пусковая педаль должны быть свободны от скоплений текстильных волокон, пыли и обрезков тканей.
- Не вставляйте в отверстия машины никаких предметов.
- Не ставьте никакие предметы на пусковую педаль.

- Используйте машину только с пусковой педалью типа Typs 4C-326G/4C-316B.
- Не включайте швейную машину в помещениях, где используются вещества в аэрозольной упаковке или чистый кислород.
- Вставка для защитного покрытия ножа или выполнения плоского шва должна быть установлена на машине во время ее эксплуатации.
- Берегите пальцы от всех вращающихся и подвижных частей. Будьте особенно осторожны в области игл, петлителя и ножа.
- Не подтягивайте и не подталкивайте материал во время шитья. Это может привести к поломке иглы.
- При работах, выполняемых около иглы - как например, заправка иглы ниткой, замена иглы, замена лапки – переводите выключатель в положение «0».
- Не пользуйтесь поврежденными иглами.
- Всегда используйте оригинальную игольную пластину bernette. Неправильная игольная пластина может привести к поломке иглы.
- Чтобы отключить машину, переведите главный выключатель в положение «0» и затем извлеките штепсельную вилку из розетки. При этом захватывайте рукой вилку, а не шнур.
- Извлекайте штепсельную вилку из розетки, если должны быть удалены или открыты защитные покрытия, машина должна быть смазана маслом или должны проводиться другие указанные в этой инструкции по эксплуатации работы по чистке и техническому обслуживанию.
- Эта машина имеет двойную изоляцию (исключением являются США, Канада и Япония). Можно использовать только оригинальные запасные части. См. указания по техническому обслуживанию приборов с двойной изоляцией.

Основные указания

Доступность инструкции

Краткая инструкция прилагается к машине.

- Просьба сохранять данную краткую инструкцию к машине в подходящем месте вблизи от машины и держать ее наготове для использования.
- Более подробную инструкцию по эксплуатации можно скачать на сайте www.bernette.com.
- При передаче машины третьему лицу приложите к ней краткую инструкцию.

Использование по прямому назначению

Ваша машина bernette спланирована и сконструирована для домашнего употребления. Она служит для шитья тканей и других материалов, как описано в этой инструкции по эксплуатации. Любое другое использование считается не соответствующим назначению. BERNINA не берет на себя никакой ответственности за последствия использования не по назначению.

Техническое обслуживание электроприборов с двойной изоляцией

В изделиях с двойной изоляцией предусмотрены две системы изоляции вместо заземления. В таких приборах заземление не предусмотрено и не должно проводиться. Техническое обслуживание изделий с двойной изоляцией требует особой осторожности и знаний системы и должно выполняться только квалифицированным персоналом. При техническом обслуживании и ремонте следует применять только оригинальные запасные части. Изделия с двойной изоляцией маркируются следующим образом: «Double-Insulation» или «double-insulated».

 Такие изделия могут также маркироваться символом.

Защита окружающей среды



Bernette чувствует себя обязанной защищать окружающую среду. Мы стараемся повышать экологичность наших продуктов, непрерывно улучшая их форму и технологию производства.

Машина маркирована символом перечеркнутого мусорного ведра. Это означает, что если машиной больше не пользуются, ее нельзя утилизировать с бытовыми отходами. При ненадлежащей утилизации опасные вещества могут попасть в грунтовые воды, а значит и нам в пищу и таким образом повредить нашему здоровью.

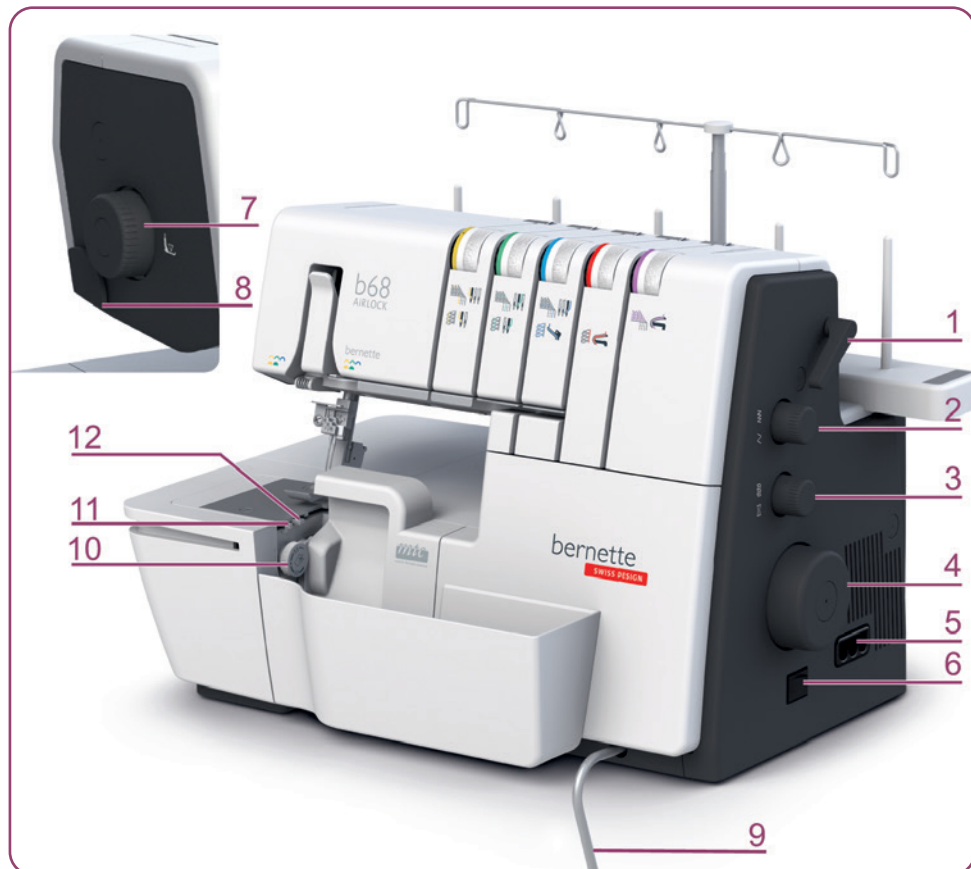
Машину необходимо бесплатно сдать в ближайший пункт сбора электроприборов или вернуть в пункт приема для повторного использования машины. Информацию о пунктах сбора Вы можете получить в администрации по Вашему месту жительства. При покупке новой машины дилер обязан бесплатно взять машину обратно и профессионально утилизировать ее.

Если на машине имеются персональные данные, Вы самолично отвечаете за их удаление перед возвратом машины.

Содержание

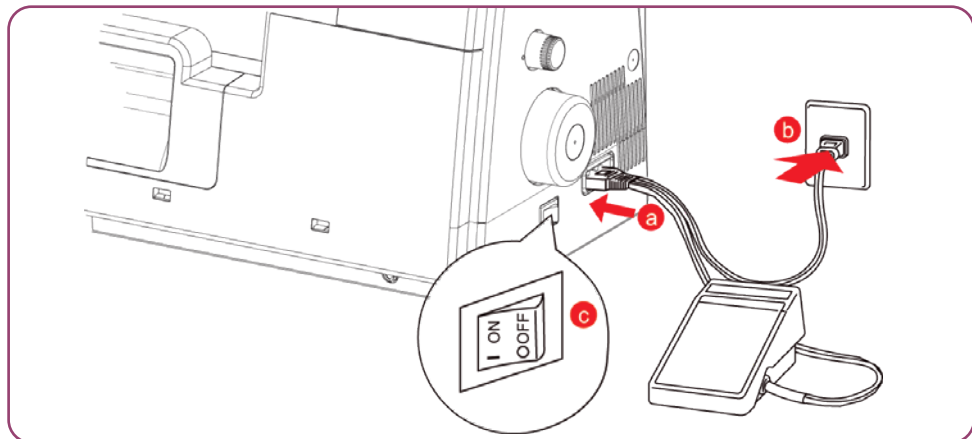
Детали машины	2
Подсоединение и включение.....	3
Замена иглы	3
Замена лапки	3
Настройка машины.....	4
• Оверлочный шов/Combo	4
• Cover	5
Заправка нитей петлителя.....	6
Заправка игольных нитей.....	9
Регулировка натяжения нитей.....	11
• Оверлочные швы.....	11
• Плоские швы.....	13
• Комбинированные швы.....	15
Регулировка микро-контроля нити (mtc).....	17
Регулировка ширины обрезки	18
Регулировка длины стежка.....	18
Регулировка дифференциальной подачи.....	18
Чистка и уход	19
Устранение неполадок	22

Детали машины

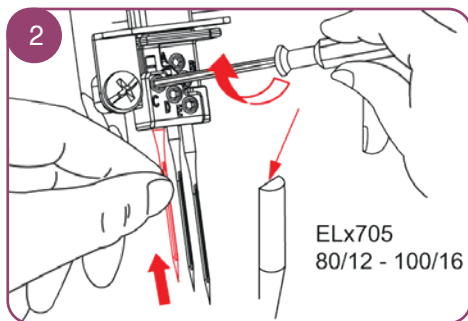
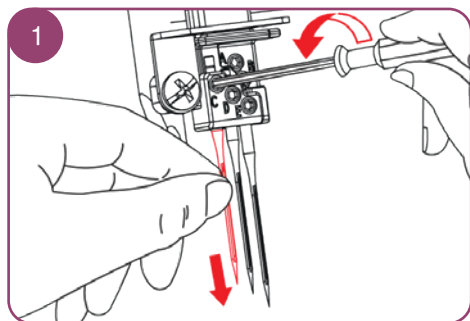


- | | | | |
|---|--|----|---|
| 1 | Подъем лапки | 7 | Ручка регулировки прижима лапки |
| 2 | Установки длины стежка | 8 | Нитеобрезатель |
| 3 | Установки дифференциального транспортера | 9 | Разъем для подключения коленоподъемника |
| 4 | Маховое колесо | 10 | Ручка регулировки позиции ножа |
| 5 | Порт пусковой педали -/ сетевого кабеля | 11 | Регулировка микро - контроля нити (mtc) |
| 6 | Главный выключатель | 12 | Рычаг для ролевого шва |

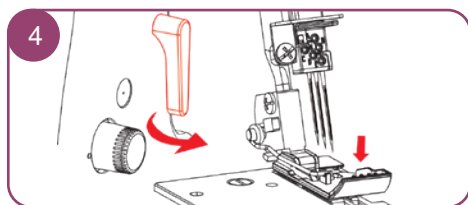
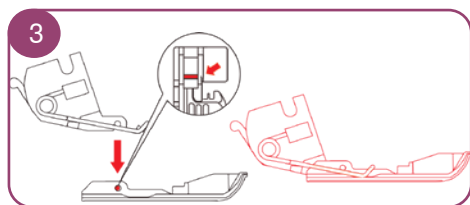
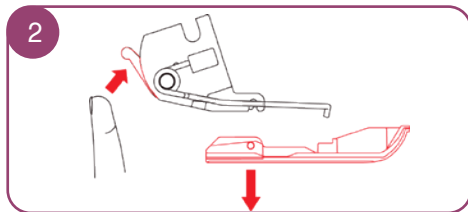
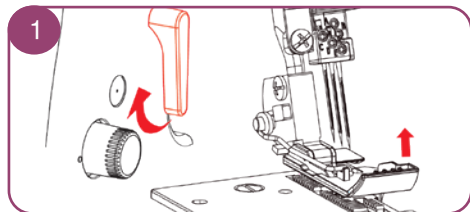
Подсоединение и включение



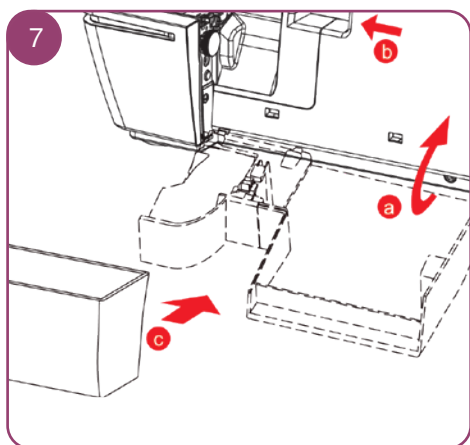
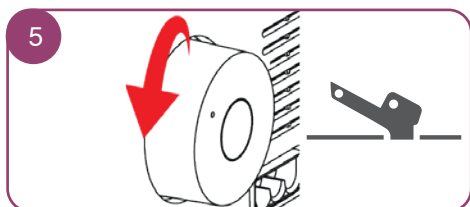
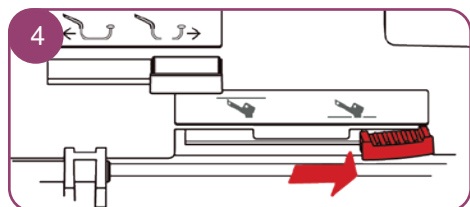
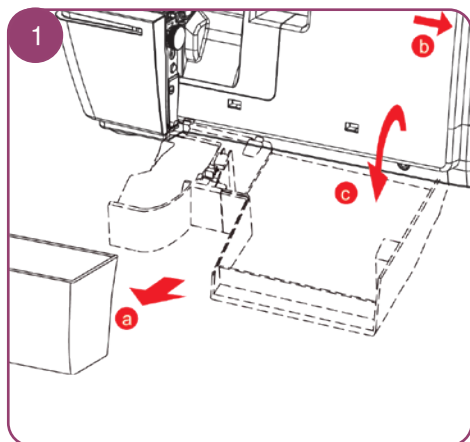
Замена иглы



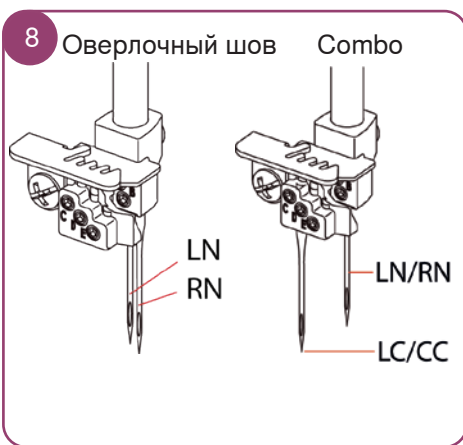
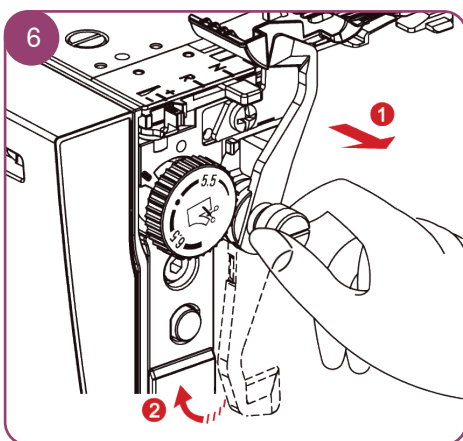
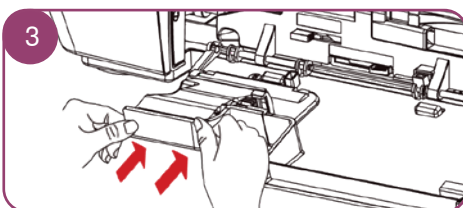
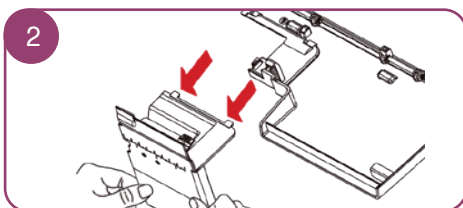
Замена лапки



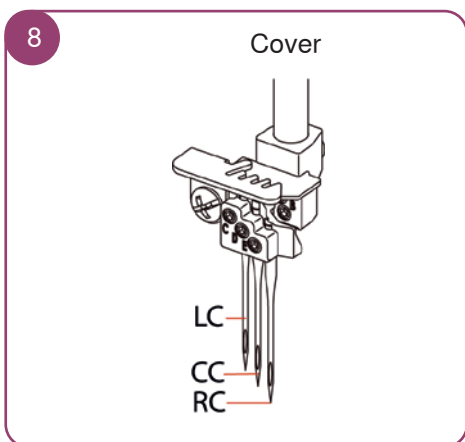
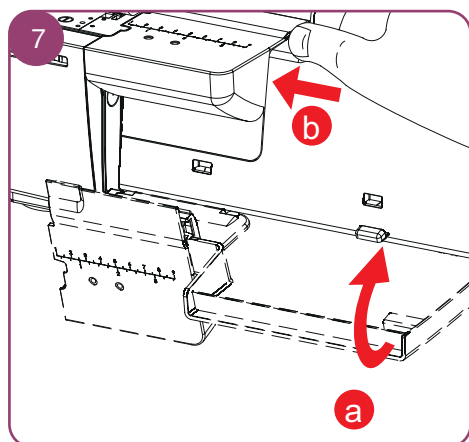
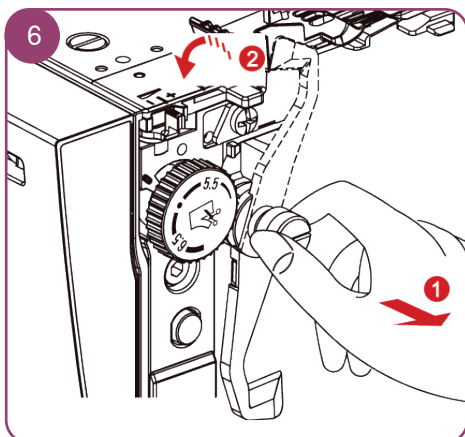
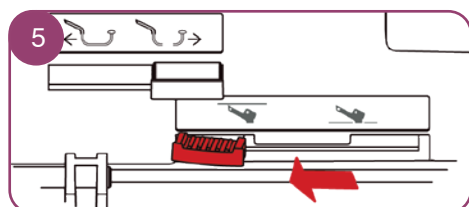
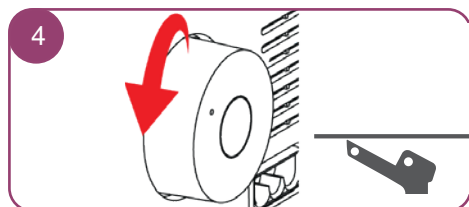
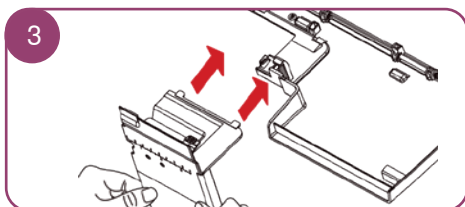
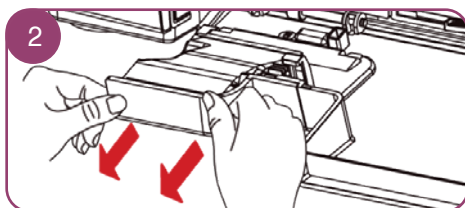
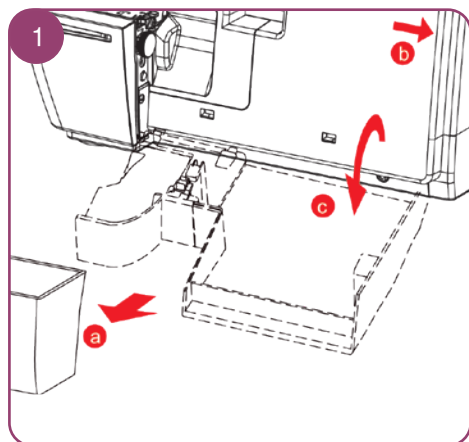
Настройка машины



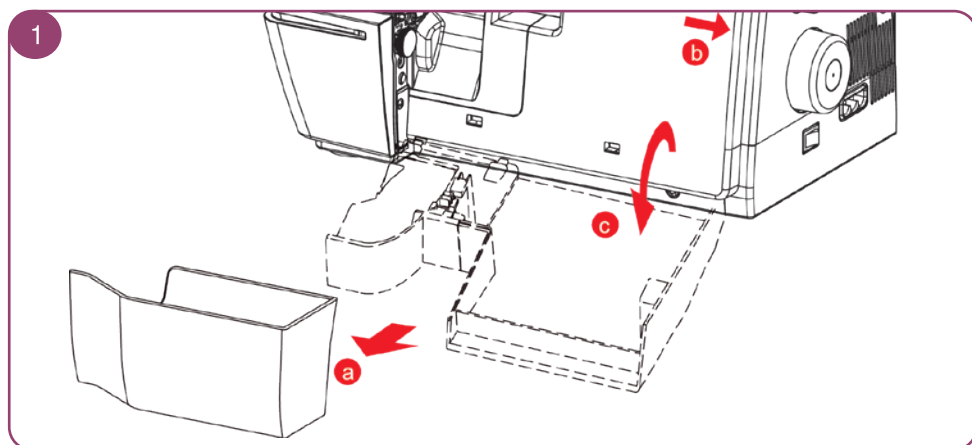
Оверлочный шов/Combo

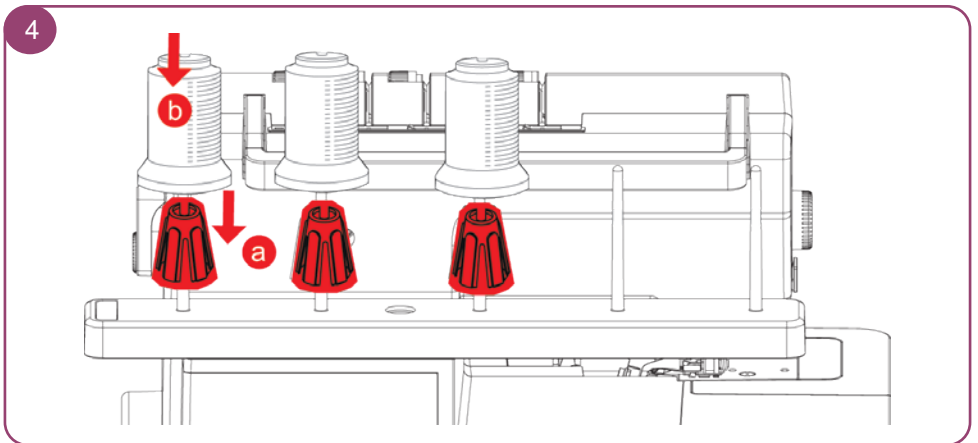
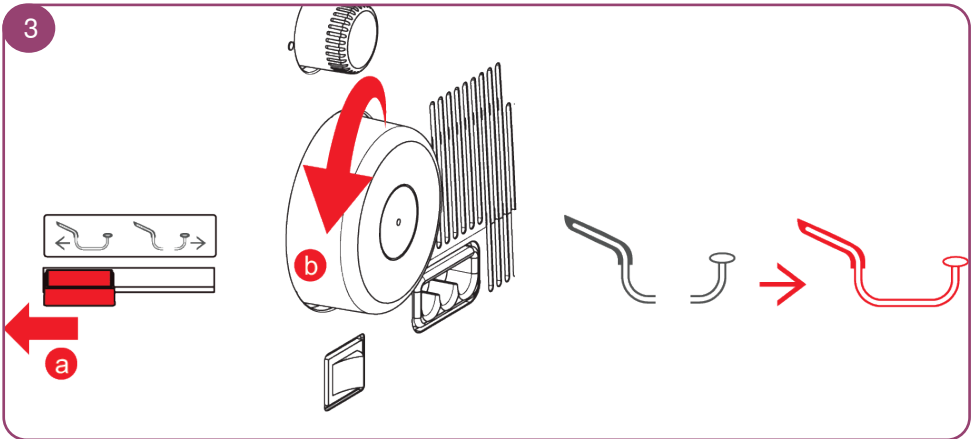
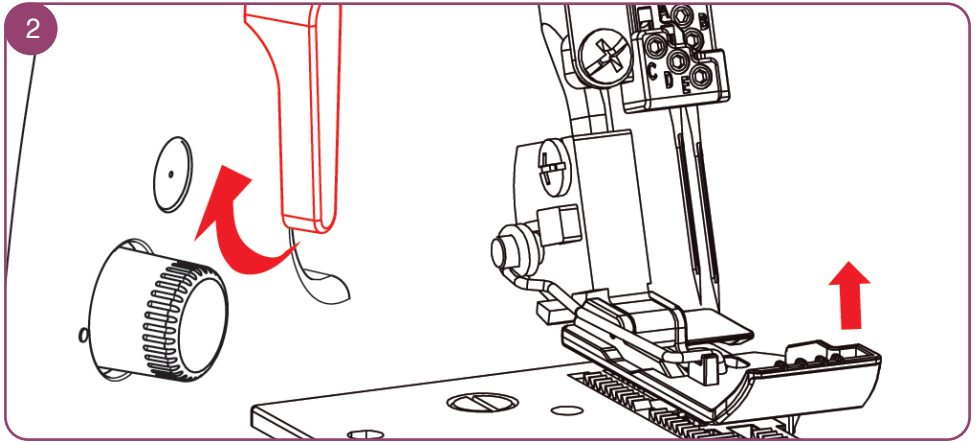


Cover

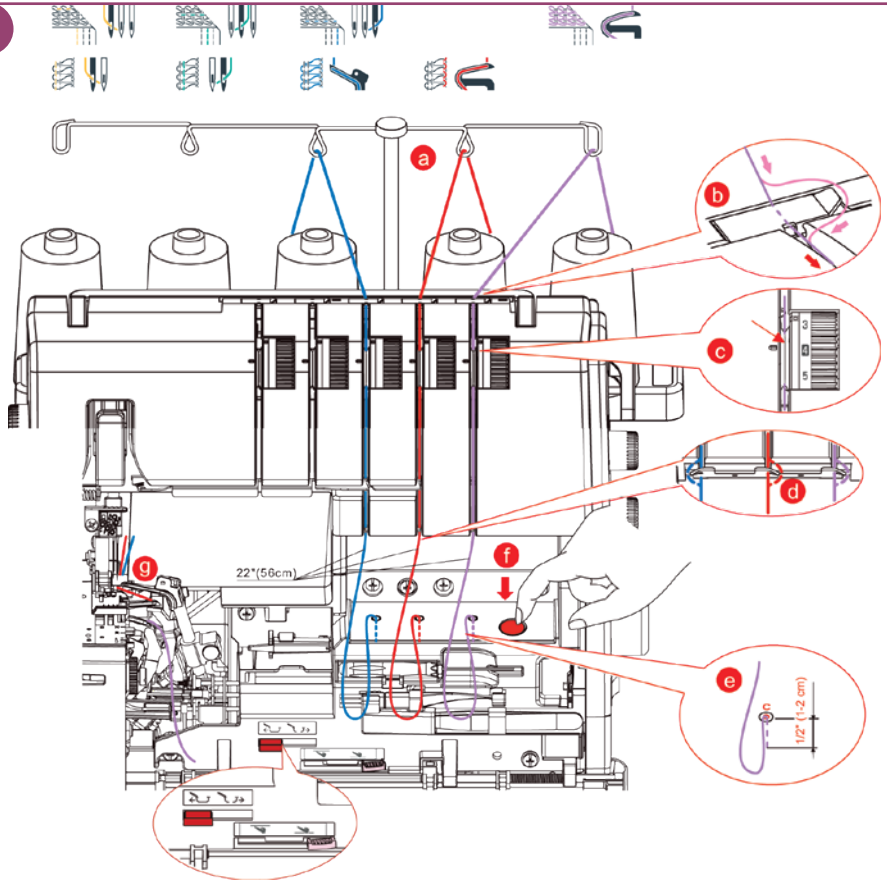


Заправка нитей петлителя

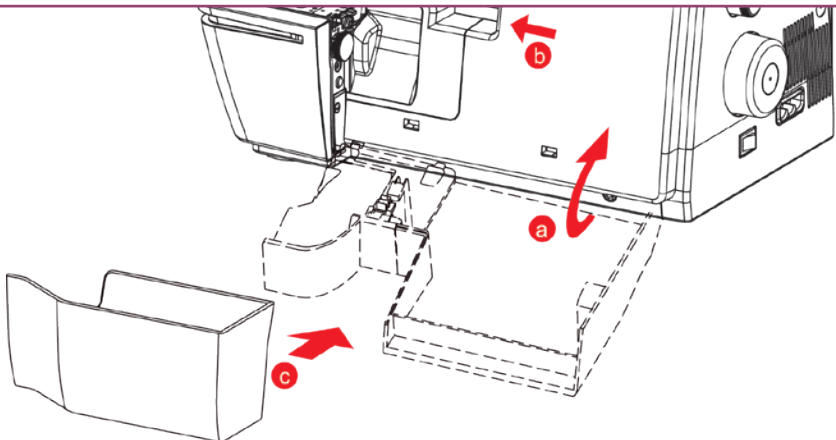




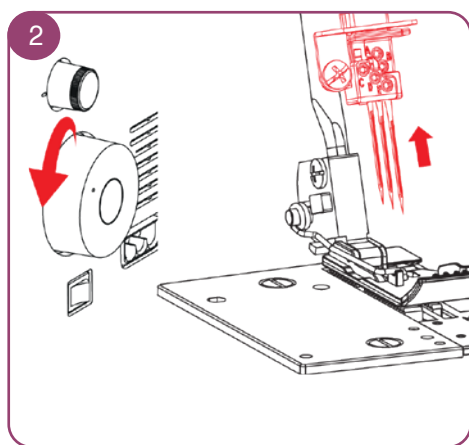
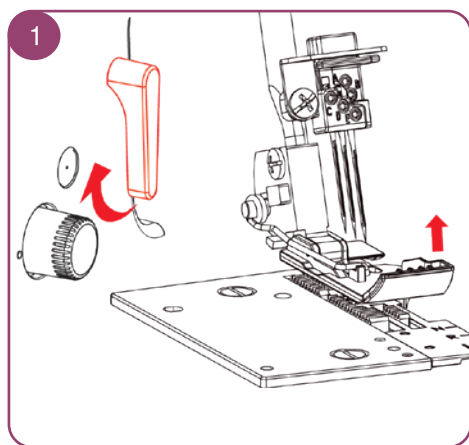
5



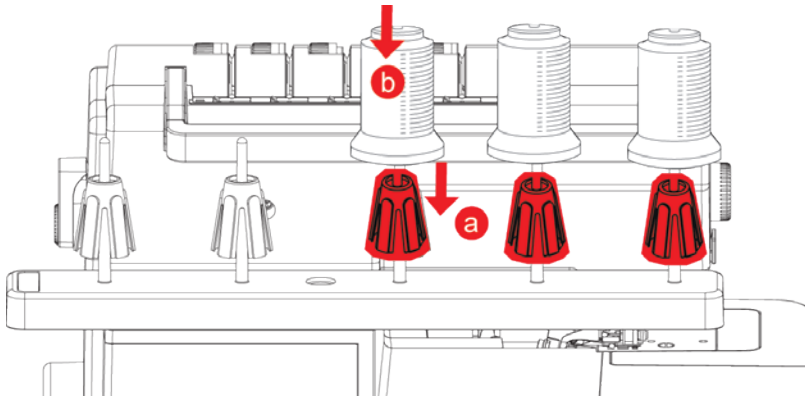
6



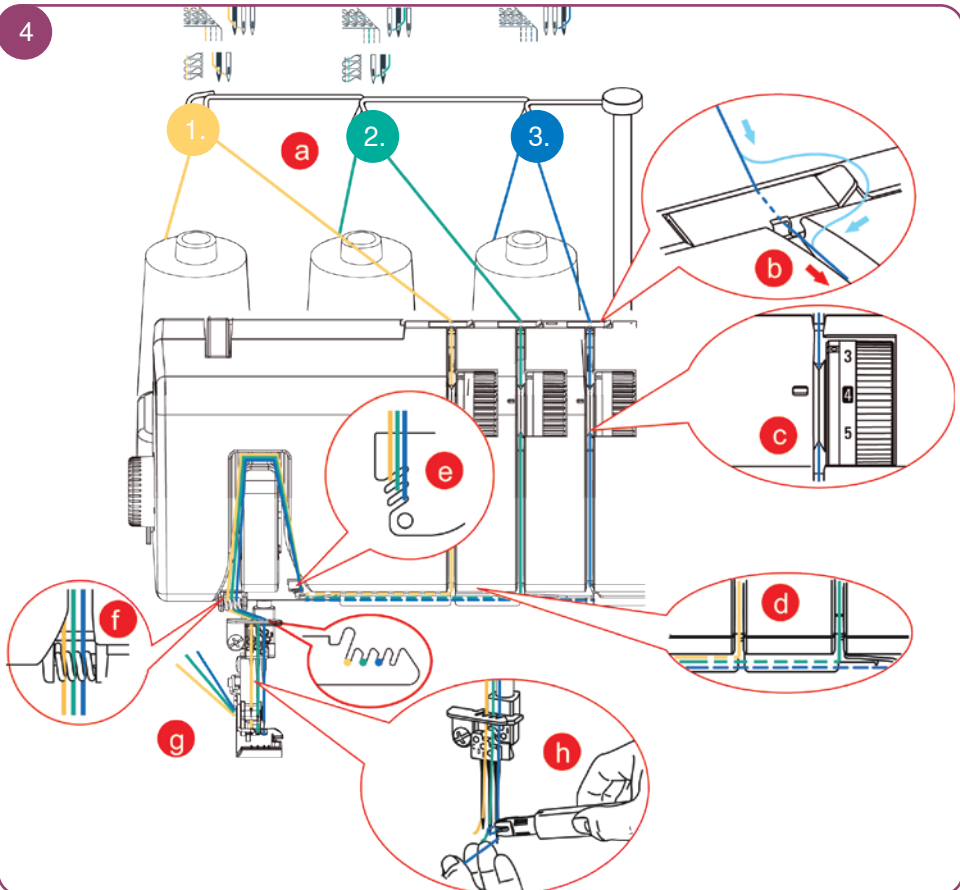
Заправка игольных нитей



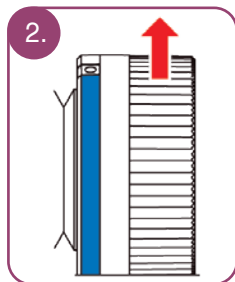
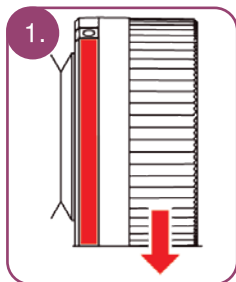
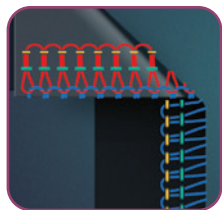
3



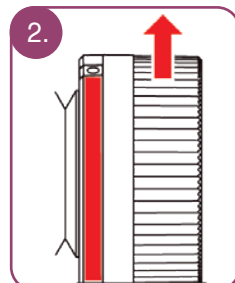
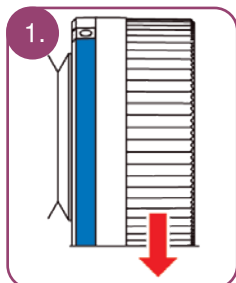
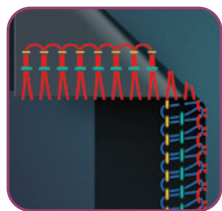
4



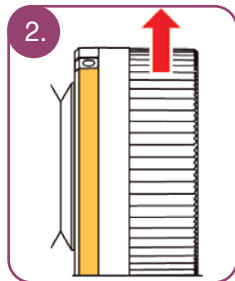
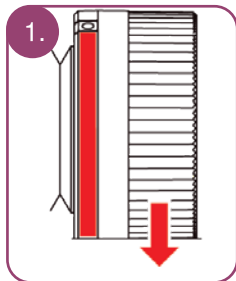
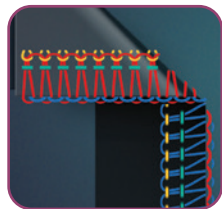
Нитки петлителя (красная/синяя) образуют петли на изнаночной стороне материала.



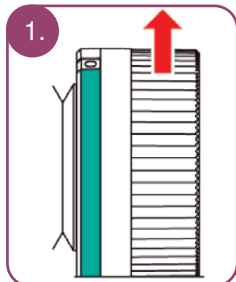
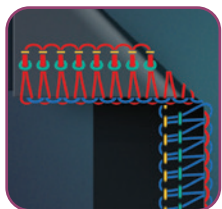
Нитки петлителя (красная/синяя) образуют петли на лицевой стороне материала.



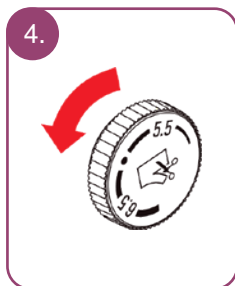
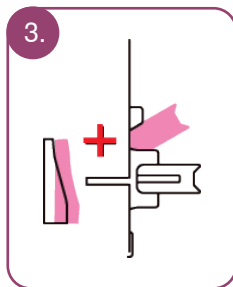
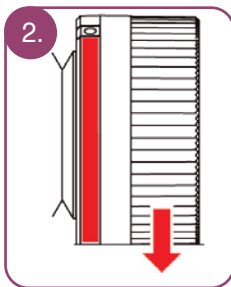
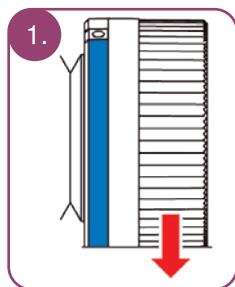
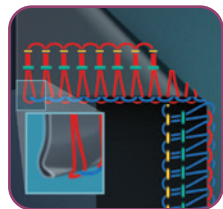
Игольная нитка (желтая) образует петли на изнанке материала.



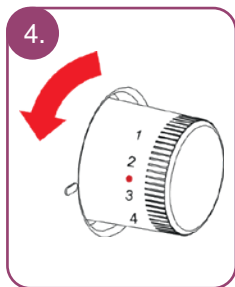
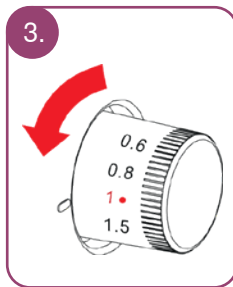
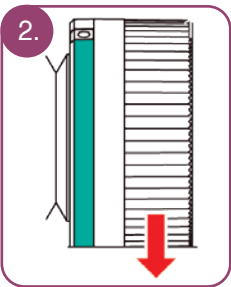
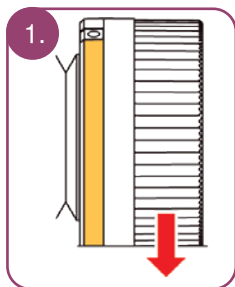
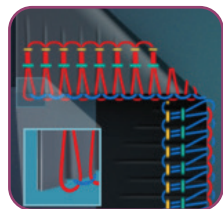
Игольная нитка (зеленая) образует петли на изнанке материала.



Кайма материала образует туннель или закручивается.

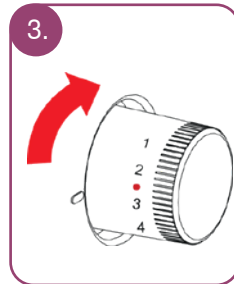
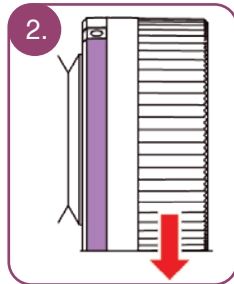
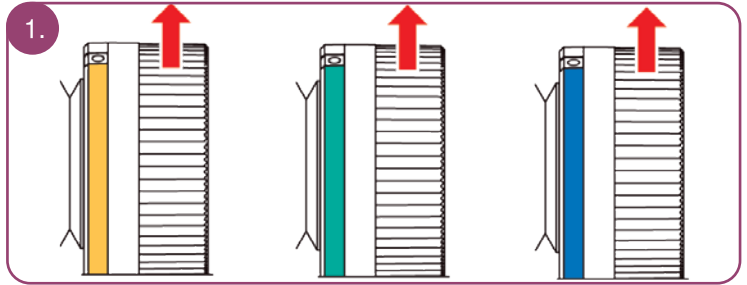
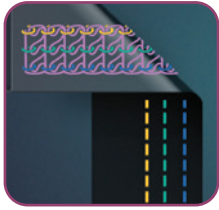


Шов собаривается.

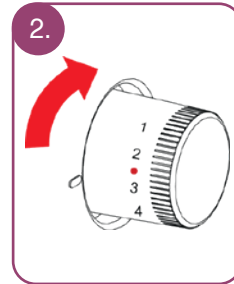
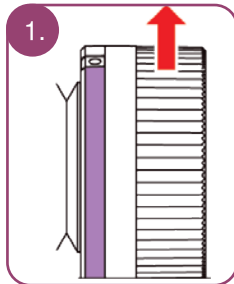
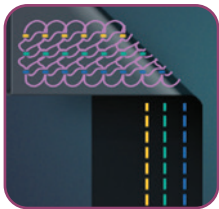


Плоские швы

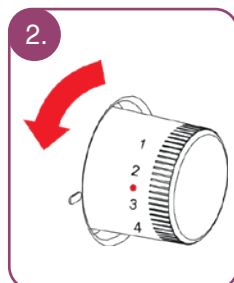
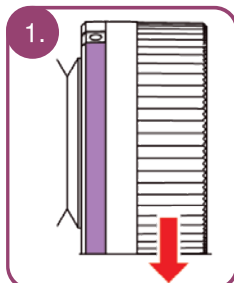
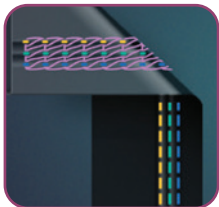
Игольная нитка (желтая, зеленая или синяя) образует петли на изнанке материала.



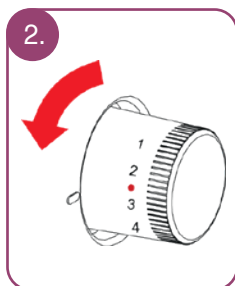
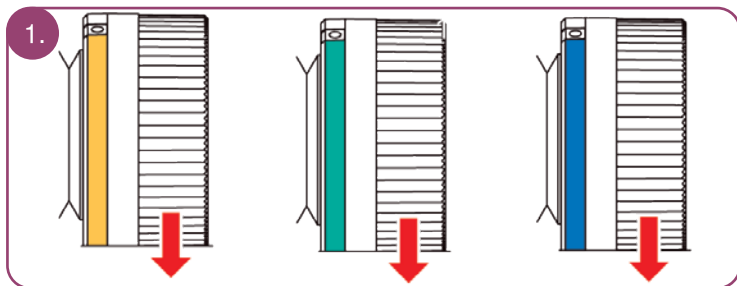
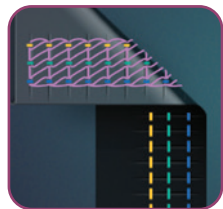
Нитка петлителя цепного шва (фиолетовая) образует петли на изнанке материала.



Нитка петлителя цепного шва (фиолетовая) образует туннель на изнанке материала.

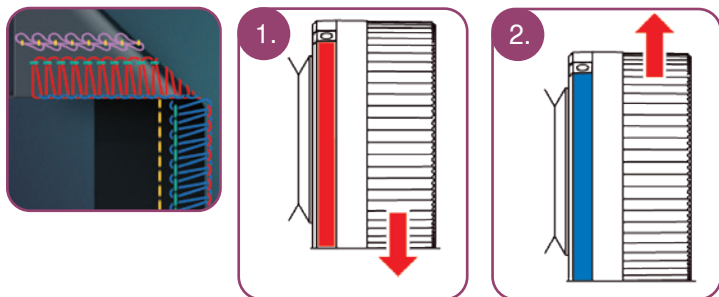


Шов собаривается. Игльная нитка (желтая, зеленая или синяя) натянута слишком сильно.

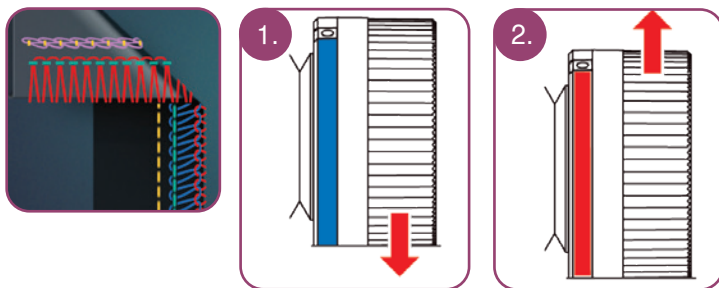


Комбинированные швы

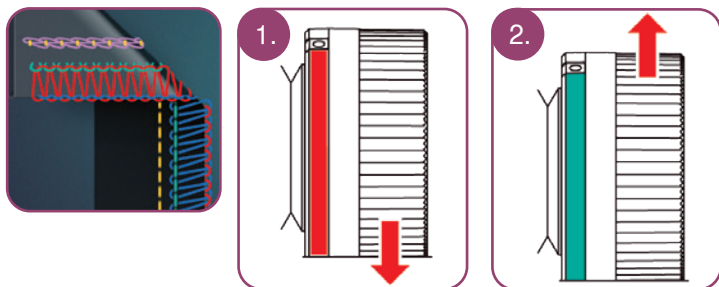
Нитки петлителя (красная/синяя) образуют петли на изнаночной стороне материала.



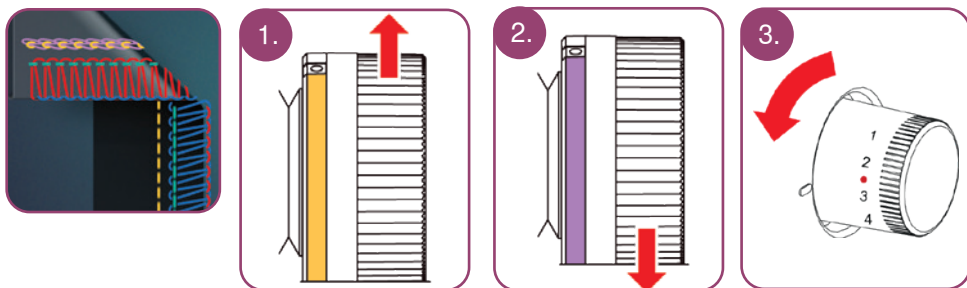
Нитки петлителя (красная/синяя) образуют петли на лицевой стороне материала.



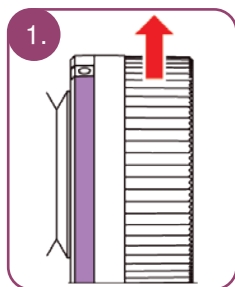
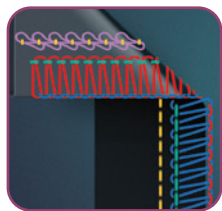
Игольная нитка (зеленая) образует петли на изнанке материала.



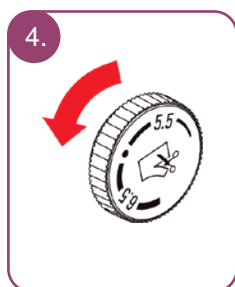
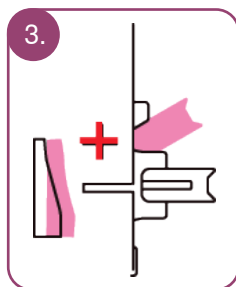
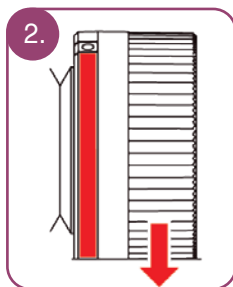
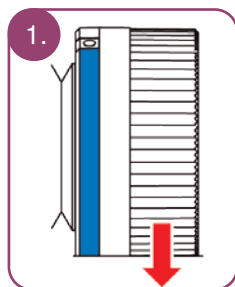
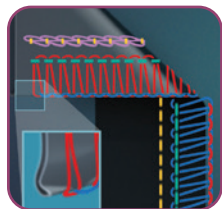
Игольная нитка цепного шва (желтая) образует петли на изнанке материала.



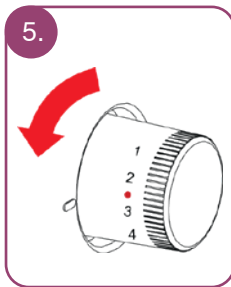
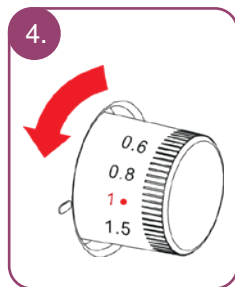
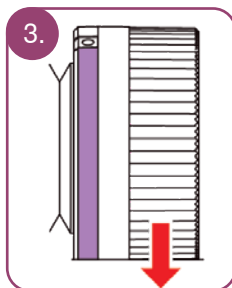
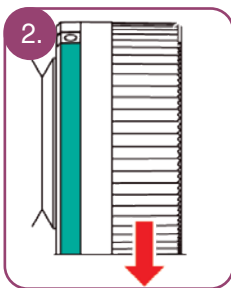
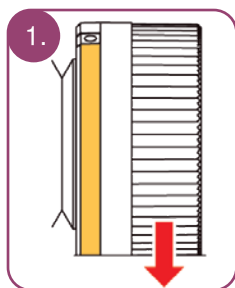
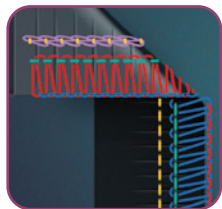
Нитка петлителя цепного шва (фиолетовый) образует петли на изнанке материала.



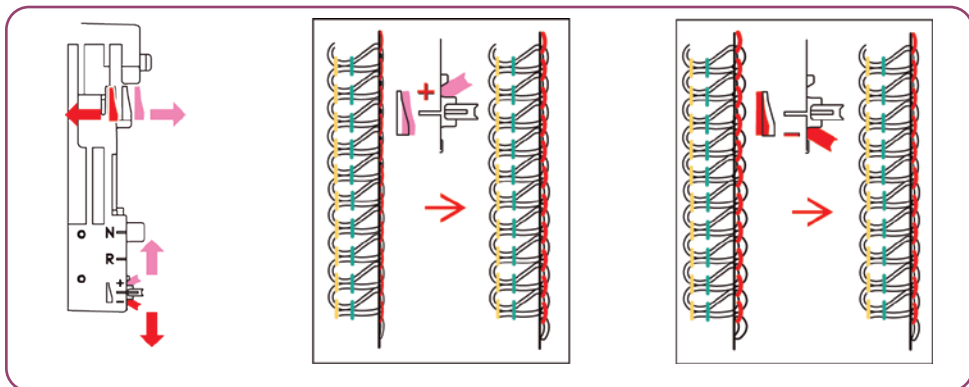
Кайма материала образует туннель или закручивается.



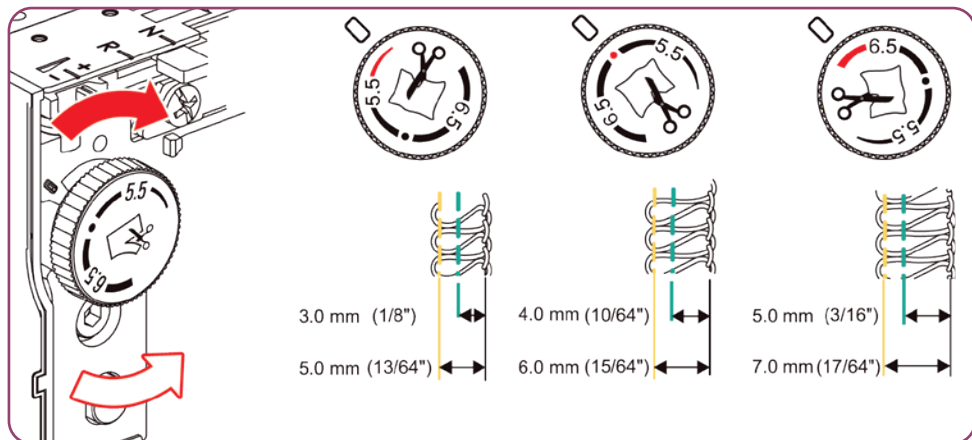
Шов собаривается.



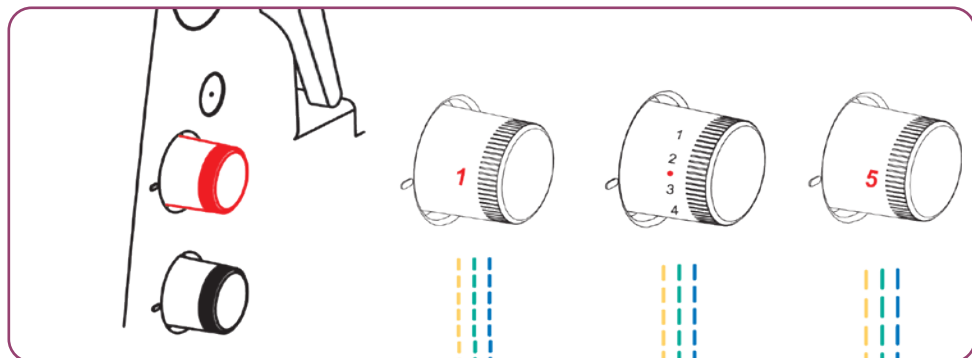
Регулировка микро-контроля нити (mтс)



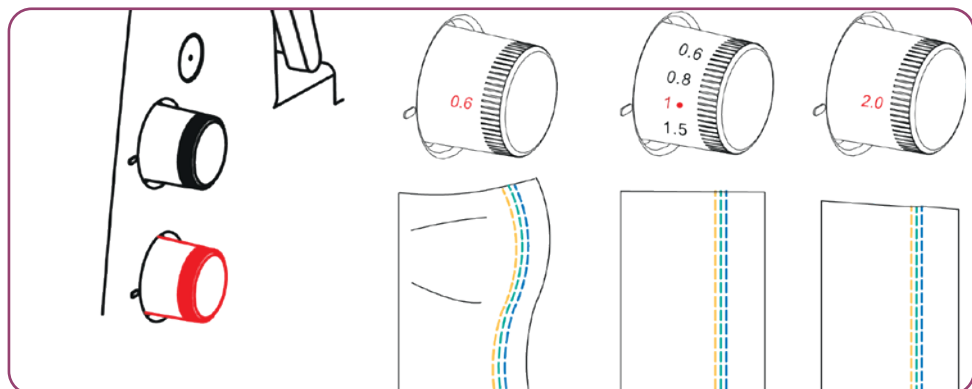
Регулировка ширины обрезки



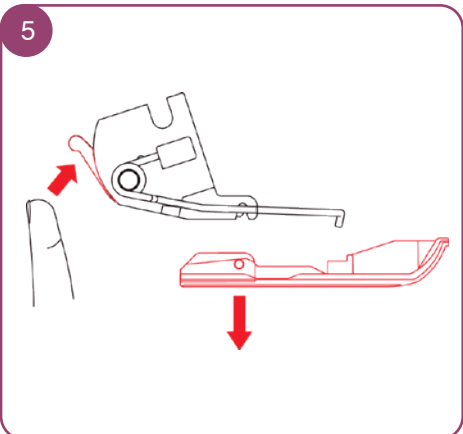
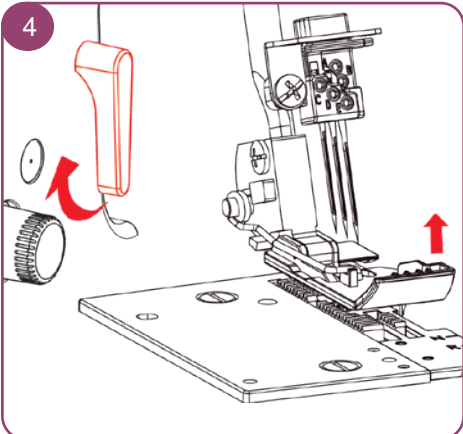
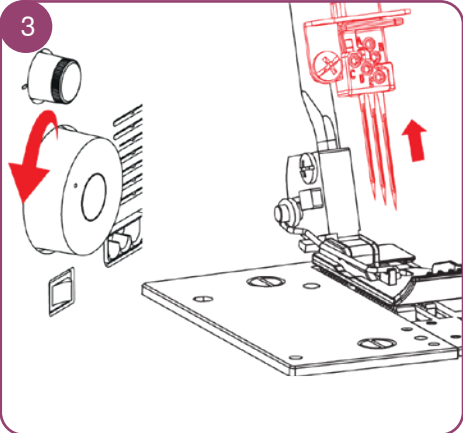
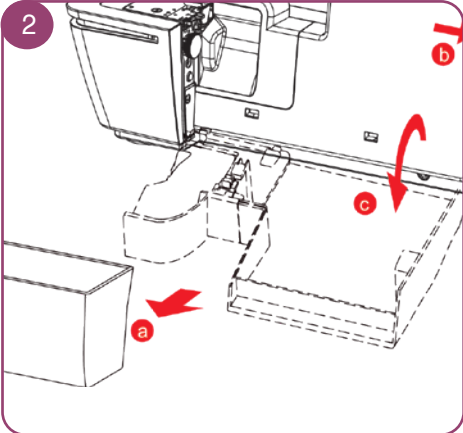
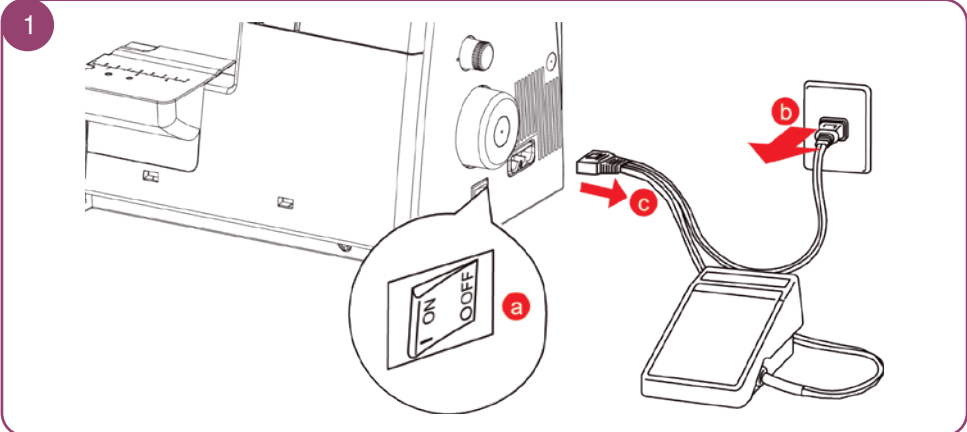
Регулировка длины стежка

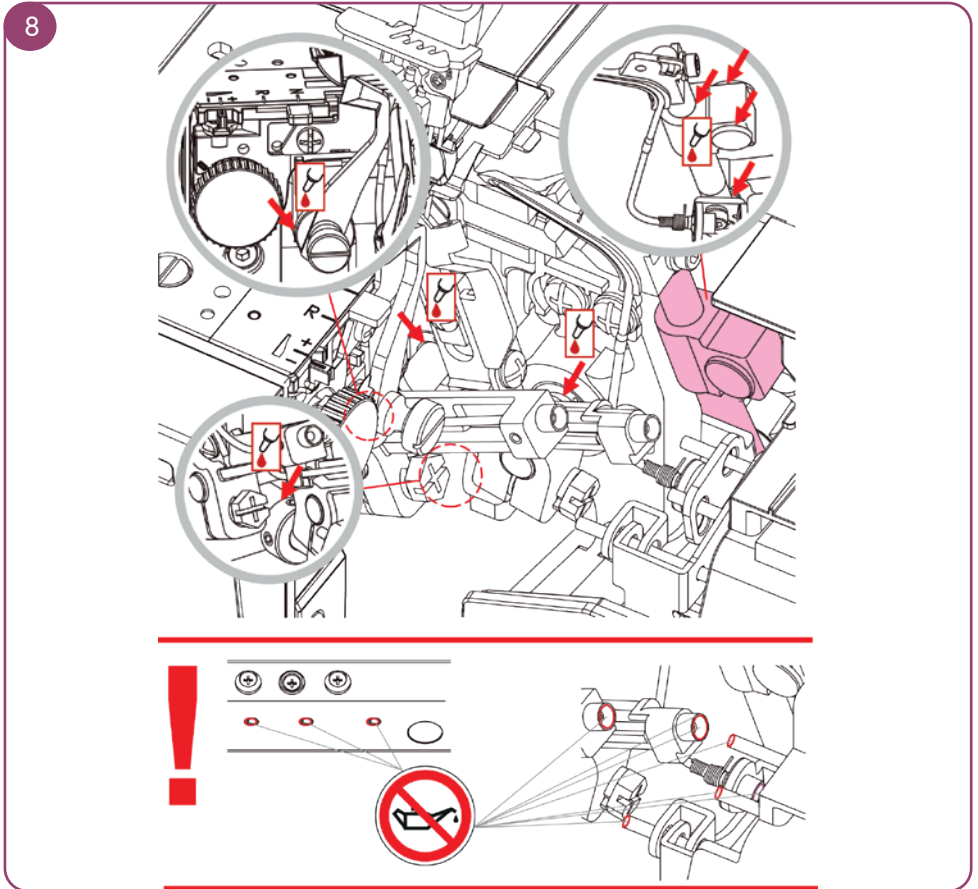
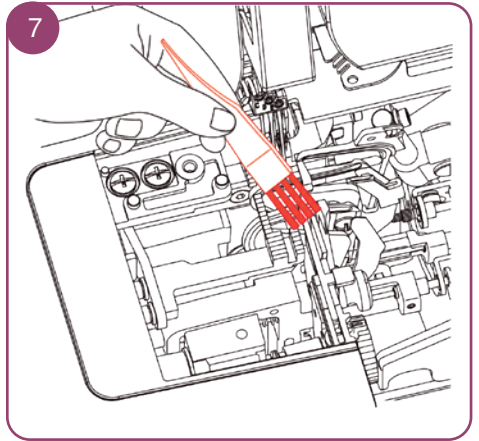
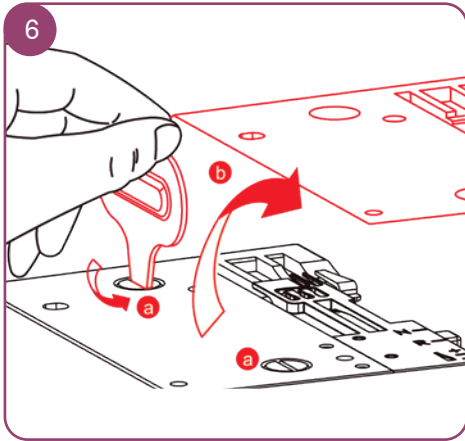


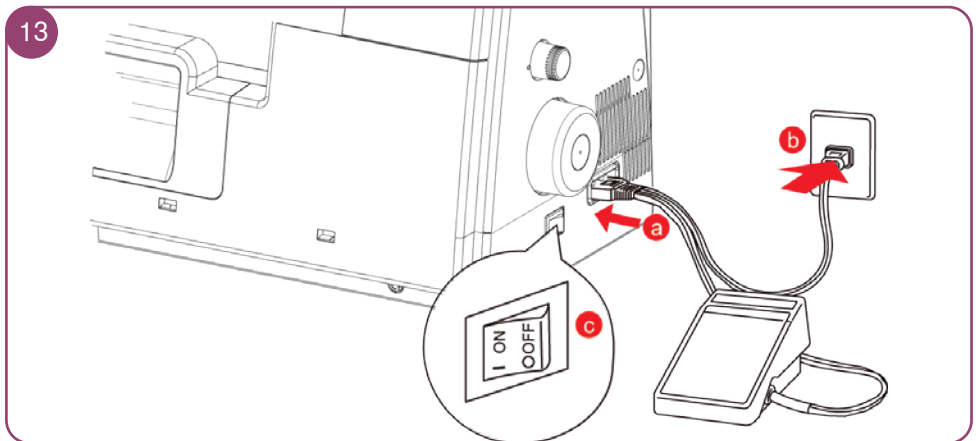
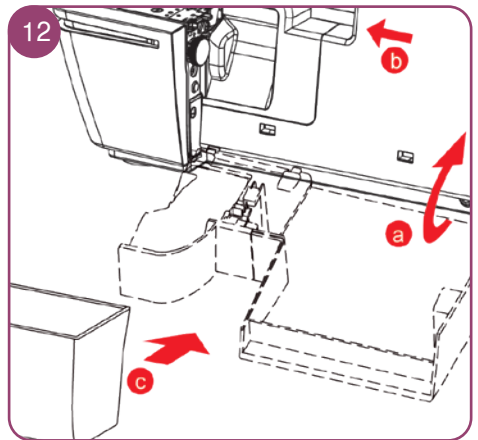
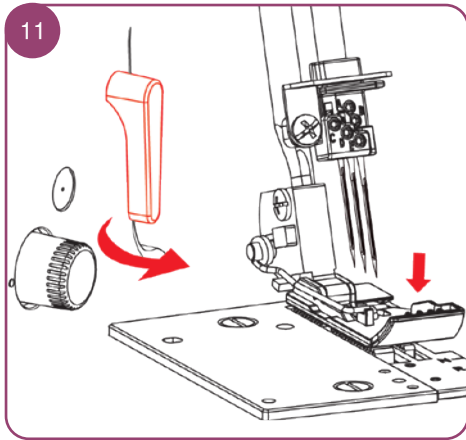
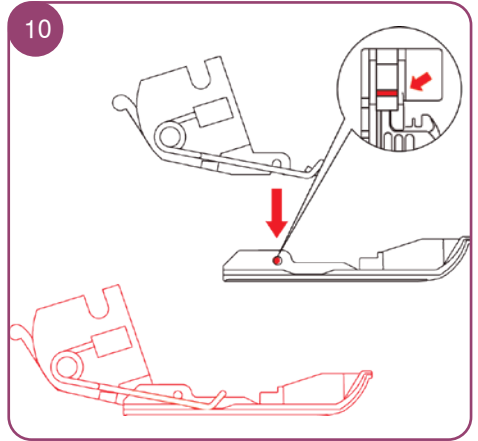
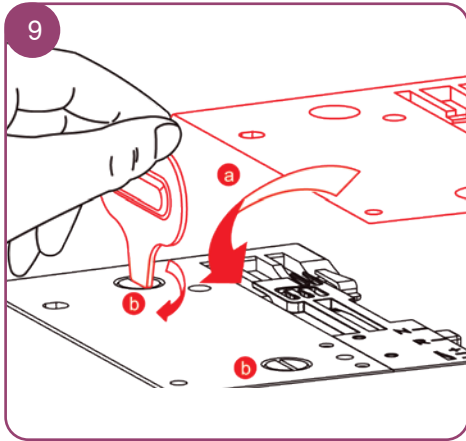
Регулировка дифференциальной подачи



Уход и чистка







Устранение неполадок

Неполадка	Устранение
Материал подается неправильно.	<ol style="list-style-type: none"> 1 Увеличьте длину стежка. 2 При тяжелых материалах увеличьте прижим лапки. 3 При легких материалах уменьшите прижим лапки.
Поломка иглы.	<ol style="list-style-type: none"> 1 Правильно вставьте иглу. 2 Не оттягивайте материал при шитье. 3 Закрепите натяжной винт иглы. 4 Используйте для тяжелых материалов более крупную иглу.
Обрыв нитки.	<ol style="list-style-type: none"> 1 Проверьте ход заправки нитки. 2 Убедитесь в том, что нитка не запуталась и не соскользнула. 3 Правильно вставьте иглу. 4 Вставьте новую иглу; вставленная игла могла быть изогнута или затуплена. 5 Используйте только высококачественные нитки. 6 Ослабьте натяжение нитки.
Пропуск стежков.	<ol style="list-style-type: none"> 1 Вставьте новые иглы; вставленные иглы могли быть изогнуты или затуплены. Используйте только оверлочные иглы ELx705. 2 Закрепите натяжной винт иглы. 3 Правильно вставьте иглы. 4 Измените тип или размер игл. 5 Проверьте ход заправки нитки. 6 Увеличьте прижим лапки. 7 Используйте только высококачественные нитки.
Неравномерный шов.	<ol style="list-style-type: none"> 1 Настройте натяжение нитки. 2 Убедитесь в том, что нитка не запуталась и не соскользнула. 3 Проверьте ход заправки нитки.
Извитость шва.	<ol style="list-style-type: none"> 1 Ослабьте натяжение нитки. 2 Убедитесь в том, что нитка не запуталась и не соскользнула. 3 Используйте высококачественные нитки. 4 Укоротите длину стежка. 5 При легких материалах уменьшите прижим лапки.
Неравномерная обрезка.	<ol style="list-style-type: none"> 1 Проверьте установку ножей. 2 Замените один или оба ножа.
Скопление ткани	<ol style="list-style-type: none"> 1 Закройте крышку петлителей. 2 Убедитесь в том, что нитка не запуталась и не соскользнула. 3 Сначала сметайте толстые слои ткани на обычной машине, прежде чем шить их на оверлоке.
Машина не работает.	<ol style="list-style-type: none"> 1 Подключите машину к источнику питания и включите ее. 2 Закройте крышку петлителей.

Для получения подробной информации выберите онлайн - инструкцию по эксплуатации или видео - инструкции www.bernette.com/b68AIRLOCK или сосканируйте код QR мобильным телефоном .

