

b68
AIRLOCK



Beknopte handleiding

bernette

SWISS DESIGN

BELANGRIJKE VEILIGHEIDSVOORSCHRIFTEN

Bij het gebruik van uw machine dient u de gebruikelijke en navolgende veiligheidsvoorschriften in acht te nemen. Lees voor het gebruik van deze machine de handleiding zorgvuldig door.

GEVAAR!

Om het risico van een elektrische schok te vermijden:

- Laat de machine nooit onbeheerd staan zolang deze nog op het stroomnet is aangesloten.
- Na gebruik dient de stekker uit het stopcontact van het stroomnet te worden getrokken.

Als bescherming tegen LED-straling:

- LED-lamp niet direct met optische instrumenten bekijken (bijv. een loep). De LED-lamp komt overeen met de beschermingsklasse 1M.
- Als de LED-lamp beschadigd of defect is, dient u met uw bernette-dealer contact op te nemen.

WAARSCHUWING

Om het risico van verbrandingen, brand, elektrische schok of verwondingen van personen te vermijden:

- Gebruik voor het in werking zetten van de machine uitsluitend het meegeleverde netsnoer. Het netsnoer voor de VS en Canada (netstekker NEMA 1-15) mag uitsluitend voor een netspanning van maximaal 150V naar aarde worden gebruikt.
- Deze machine mag alleen voor de in de handleiding beschreven doeleinden worden gebruikt.
- Gebruik de machine uitsluitend in droge ruimtes.
- De machine mag niet in vochtige toestand of in een vochtige omgeving worden gebruikt.
- De machine mag niet als speelgoed worden gebruikt. Voorzichtigheid is vooral vereist wanneer de machine door of in de nabijheid van kinderen wordt gebruikt.
- Kinderen jonger dan 8 jaar en mensen met een lichamelijke, sensorische of geestelijke beperking of met onvoldoende kennis of ervaring om de machine te bedienen, mogen de machine alleen gebruiken onder toezicht en met aanwijzingen over veilig gebruik van de machine en alleen wanneer ze de mogelijke risico's hebben begrepen. Kinderen mogen de machine niet als speelgoed gebruiken.
- Reinigings- en onderhoudswerkzaamheden mogen niet door kinderen zonder toezicht worden uitgevoerd.
- Gebruik de machine niet als de kabel of stekker beschadigd zijn, de machine niet storingvrij functioneert, deze gevallen of beschadigd is of wanneer deze in het water is gevallen. Breng de machine naar de dichtstbijzijnde vakhandel voor een uitgebreide controle en eventuele reparatie.
- Gebruik uitsluitend accessoires die door de producent worden aanbevolen.
- Gebruik de machine niet als de ventilatieopeningen geblokkeerd zijn. Verwijder pluisjes, stof- en draadresten regelmatig uit de openingen.
- Steek geen voorwerpen in de openingen van de machine.
- Zet geen voorwerpen op het pedaal.
- Gebruik de machine uitsluitend met een pedaal van het type 4C-326G/4C-316B.

- Gebruik de machine niet in ruimtes waar aërosolproducten (sprays) of zuurstof worden gebruikt.
- De mesafdekking- of coversteekmodule moet tijdens gebruik op de machine zijn bevestigd.
- Houd uw vingers op voldoende afstand van alle draaiende en bewegende delen. Pas vooral op in de buurt van naalden, grijpers en het mes.
- Duw niet tegen en trek nooit aan de stof tijdens het naaien. Hierdoor kan de naald breken.
- Schakel de machine uit door de hoofdschakelaar op 0 te zetten wanneer u iets aanpast in de buurt van de naald, zoals het inrijgen van de naald, het verwisselen van de naald of het verwisselen van de naaivoet.
- Gebruik geen beschadigde naalden.
- Gebruik altijd een originele bernette-steekplaat. Bij gebruik van een andere steekplaat kan de naald breken.
- Schakel de machine uit door de hoofdschakelaar op «0» te zetten en de stekker uit het stopcontact van het stroomnet te trekken. Trek altijd aan de stekker, nooit aan het snoer.
- Haal de stekker van de machine altijd uit het stopcontact wanneer u afdekkingen verwijdert of opent, de machine smeert of andere reinigings- en onderhoudstaken uitvoert die in deze handleiding worden beschreven.
- De machine is dubbel geïsoleerd (met uitzondering van de VS, Canada en Japan). Er mag alleen gebruik worden gemaakt van originele reserveonderdelen. Houd u aan de aanwijzing voor het onderhoud van dubbel geïsoleerde producten.

Belangrijke aanwijzingen

Beschikbaarheid van de handleiding

De beknopte handleiding is onderdeel van de machine.

- Bewaar de beknopte handleiding op een geschikte plaats in de buurt van de machine en houd deze onder handbereik.
- Een uitvoerige bedieningshandleiding kunt u downloaden van **www.bernette.com**.
- Wanneer u de machine aan iemand anders doorgeeft, geef dan ook de beknopte handleiding mee.

Doelmatig gebruik

Uw bernette machine is voor huishoudelijk gebruik ontwikkeld en geproduceerd. De machine dient om stoffen en ander materiaal te verwerken, zoals in deze handleiding beschreven. Elke andere toepassing geldt als niet doelmatig. BERNINA is niet aansprakelijk voor gevolgen van niet-doelmatig gebruik.

Onderhoud dubbelgeïsoleerde producten

Een dubbel geïsoleerd product is van twee isoleereenheden in plaats van een aarding voorzien. Een dubbel geïsoleerd product bevat geen aardingsmiddel en dit dient ook niet te worden gebruikt. Het onderhoud van een dubbel geïsoleerd product vereist grote zorgvuldigheid en een uitstekende kennis van het systeem en mag derhalve alleen door bevoegd personeel worden uitgevoerd. Voor service en reparatie mogen uitsluitend originele onderdelen worden gebruikt. Een dubbel geïsoleerd product is op de volgende wijze gekenmerkt: «Dubbele isolering» of «Dubbel geïsoleerd».



Het symbool kan eveneens aangeven, dat een product dubbel geïsoleerd is.

Milieubescherming



Bernette vindt milieubescherming belangrijk. Door voortdurende verbetering van design en productietechnologie streven wij ernaar de ecologische duurzaamheid van onze producten te vergroten.

De machine is voorzien van het symbool van een doorgestreepte afvalbak. Dit betekent dat als de machine niet meer wordt gebruikt, deze niet met huishoudelijk afval mag worden afgevoerd. Incorrecte afvoer kan ertoe leiden dat gevaarlijke stoffen in het grondwater terechtkomen en zo onze voedselketen binnendringen en als gevolg daarvan onze gezondheid schaden.

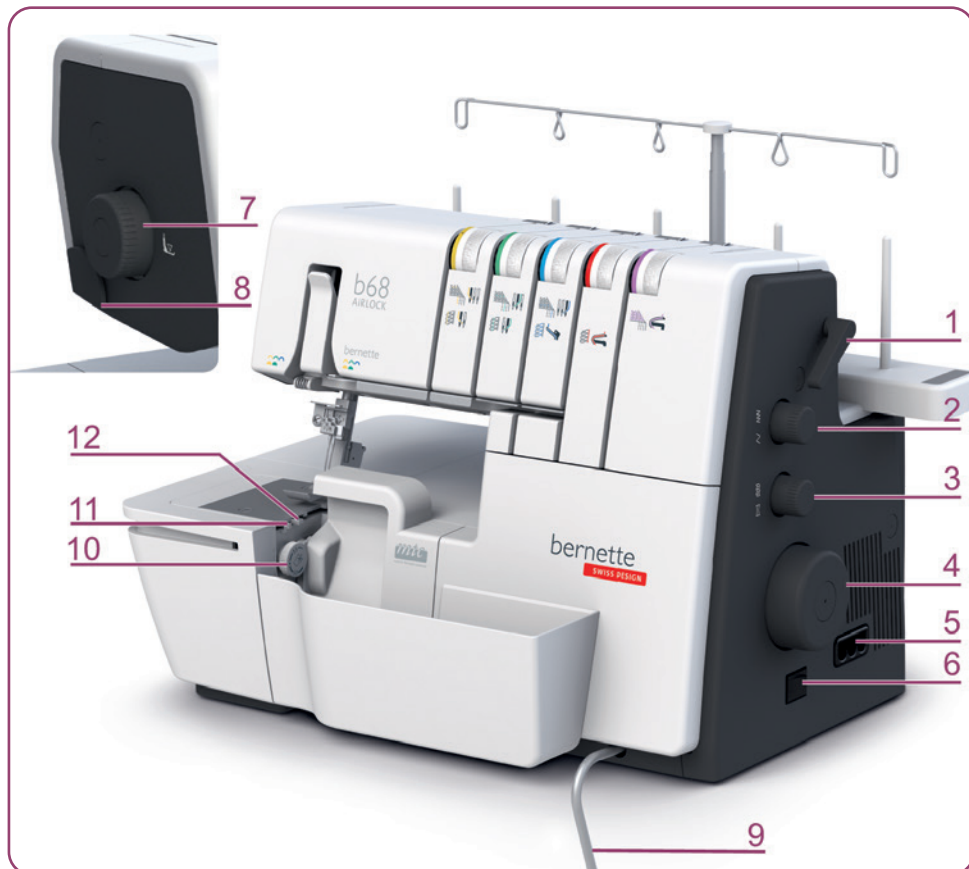
De machine moet gratis worden ingeleverd bij een nabijgelegen WEEE-verzamelpunt of op een recyclingpunt voor hergebruik van de machine. Informatie over verzamelpunten kunt u bij uw gemeente opvragen. Bij aankoop van een nieuwe machine is de dealer verplicht de oude machine gratis terug te nemen en vakkundig en verantwoord af te voeren.

Indien de machine persoonlijke gegevens bevat, bent u zelf verantwoordelijk deze voor teruggave van de machine te verwijderen.

Inhoud

Onderdelen van de machine	2
Aansluiten en inschakelen.....	3
Naald vervangen	3
Naaivoet verwisselen.....	3
Machine instelle.....	4
• Overlock/Combo.....	4
• Cover	5
Grijperdraad inrijgen	6
Naalddraad inrijgen.....	9
Draadspanning instellen.....	11
• Overlocksteken	11
• Coversteken	13
• Combosteken	15
mtc-draadcontrole instellen.....	17
Snijbreedte instellen.....	18
Steeklengte instellen	18
Differentieel transport instellen	18
Reiniging en onderhoud.....	19
Storingen oplossen	22

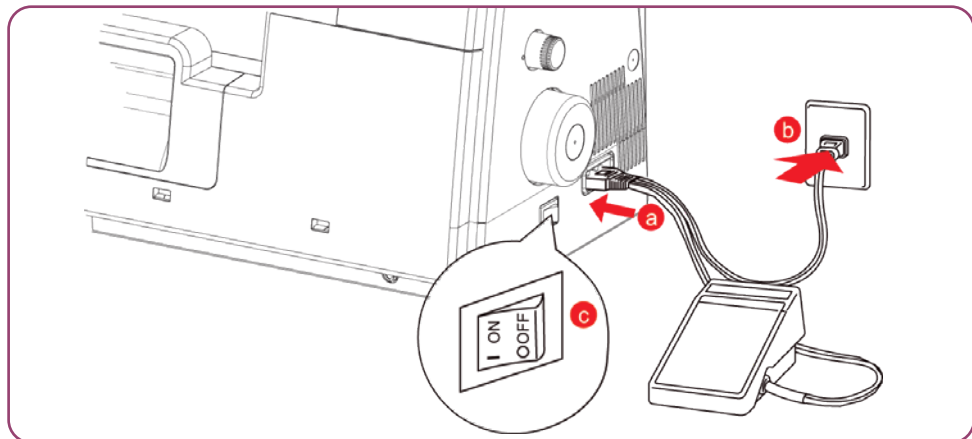
Onderdelen van de machine



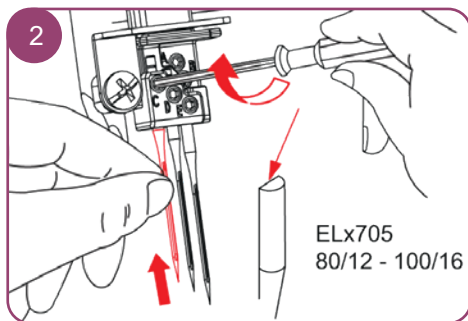
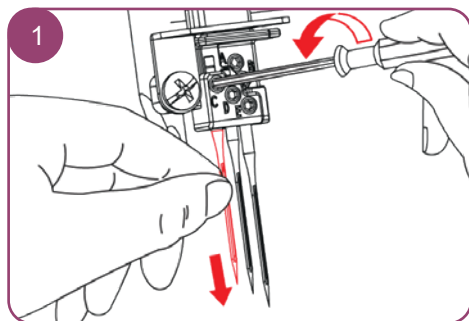
- 1 Naaivoethevel
- 2 Instelling steeklengte
- 3 Instelling differentieeltransport
- 4 Handwiel
- 5 Aansluiting voor pedaal-/stroomkabel
- 6 Hoofdschakelaar

- 7 Naaivoetdrukknop
- 8 Draadafsnijder
- 9 Kniehevelaansluiting
- 10 Mespositieknop
- 11 mtc-draadcontrole
- 12 Rolzoomhevel

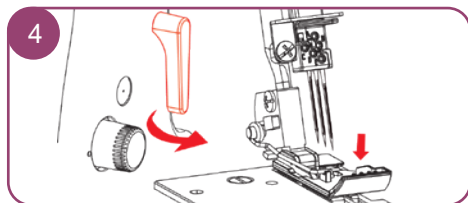
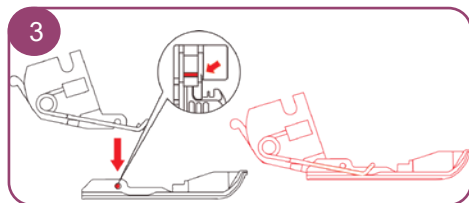
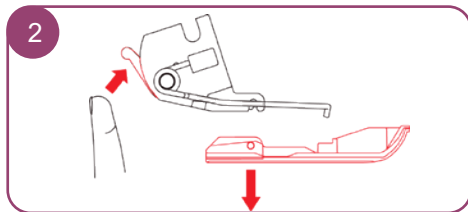
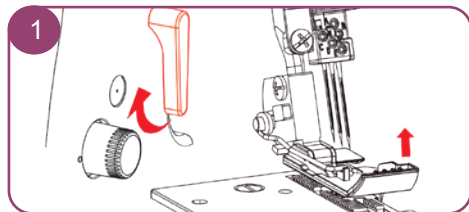
Aansluiten en inschakelen



Naald verwisselen

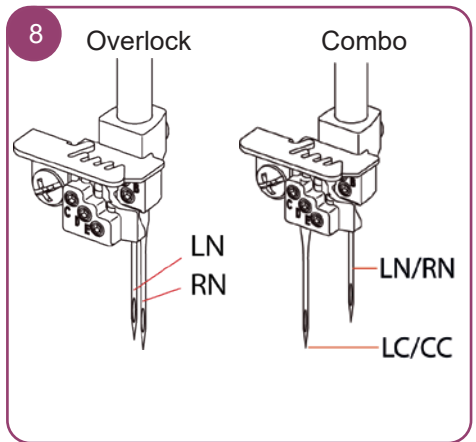
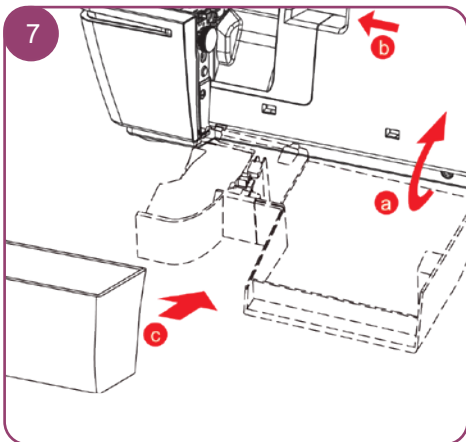
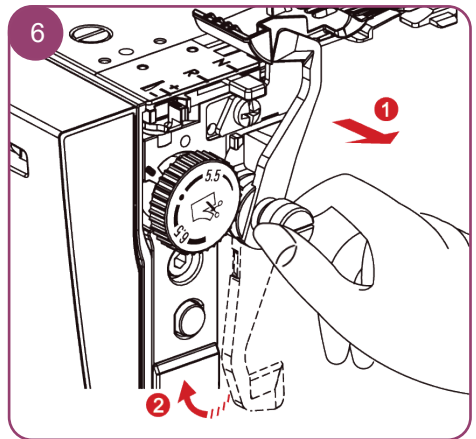
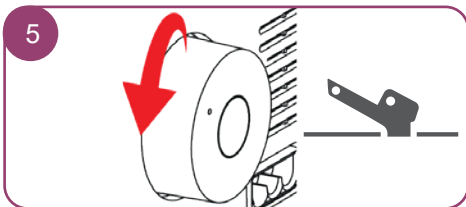
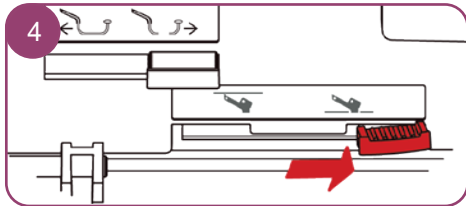
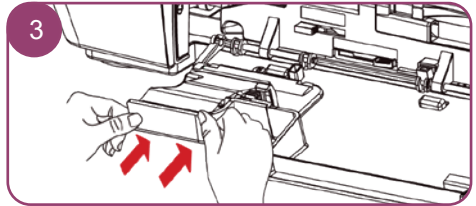
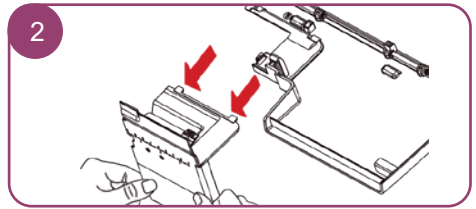
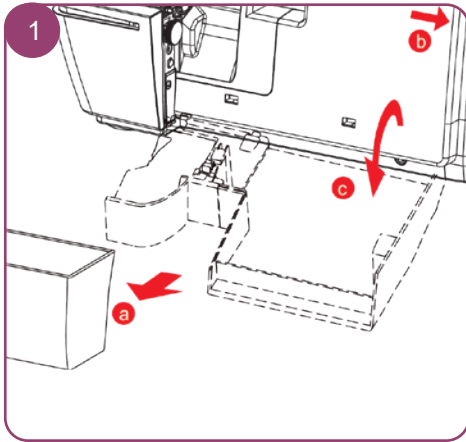


Naaivoet verwisselen

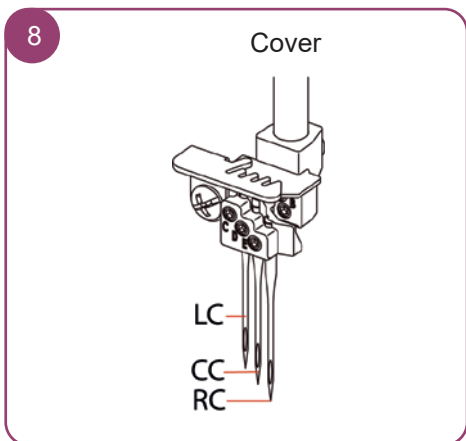
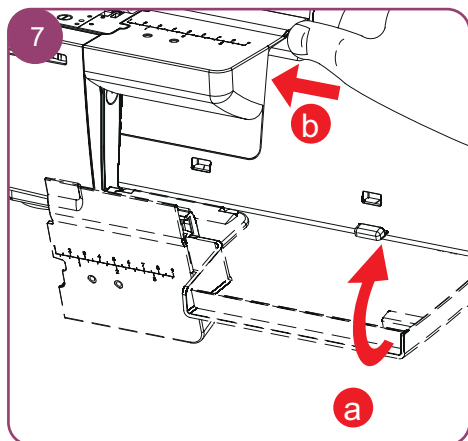
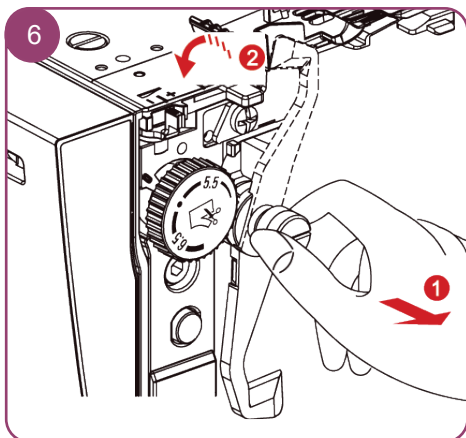
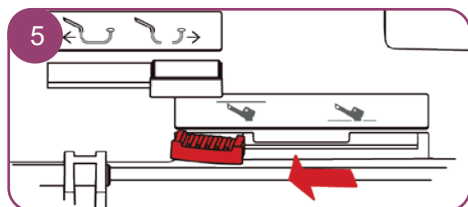
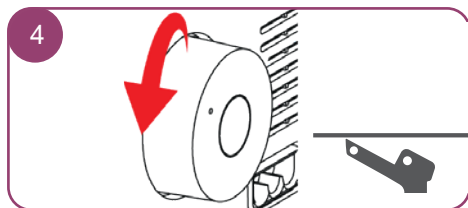
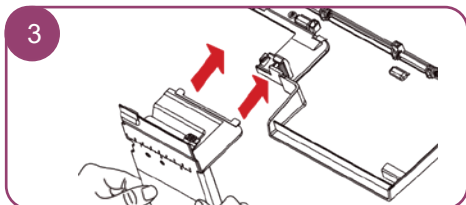
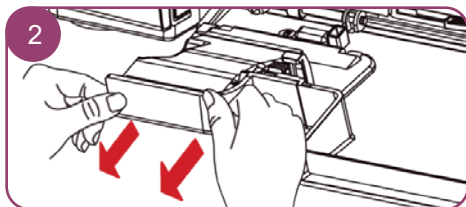
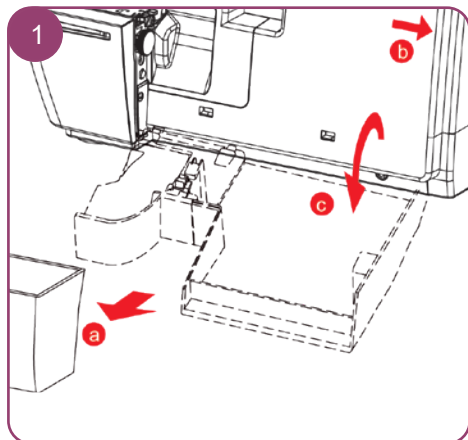


Machine instellen

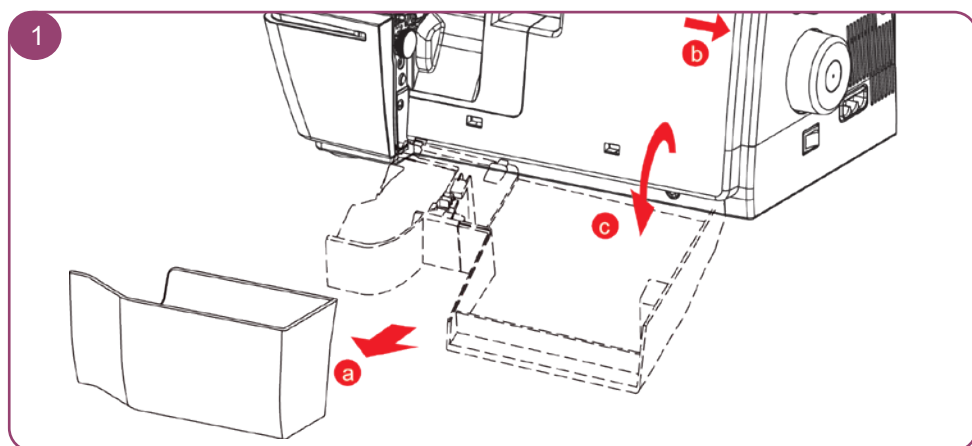
Overlock/Combo

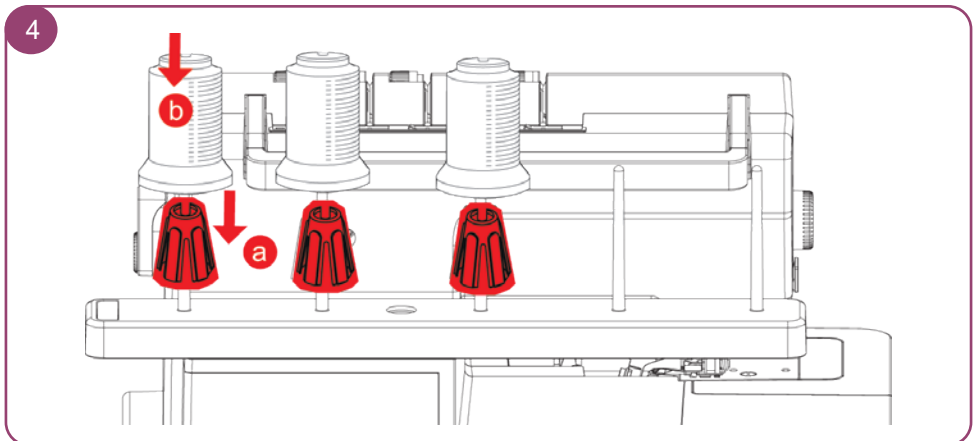
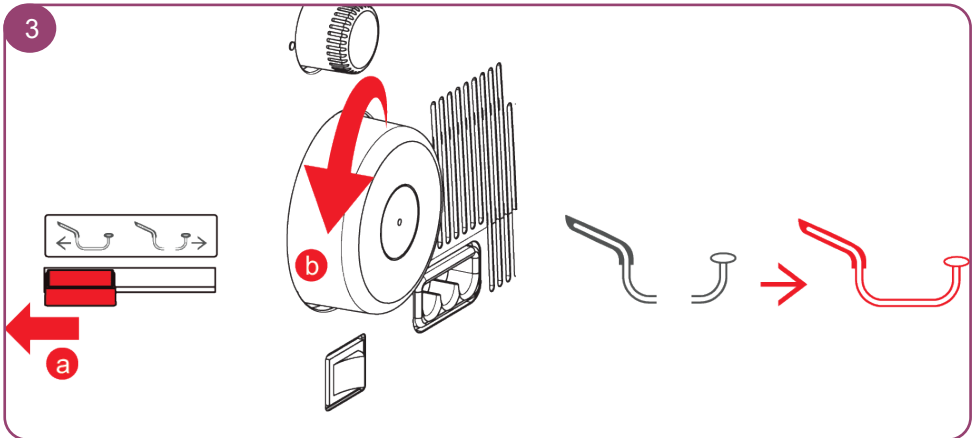
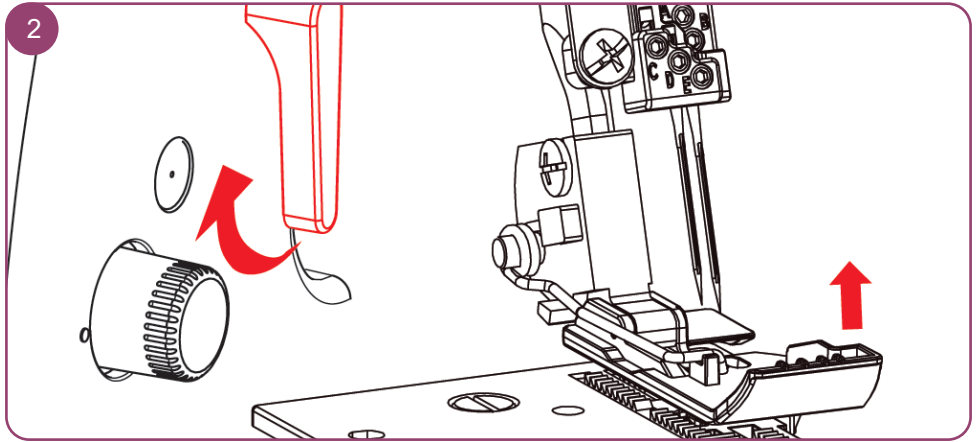


Cover

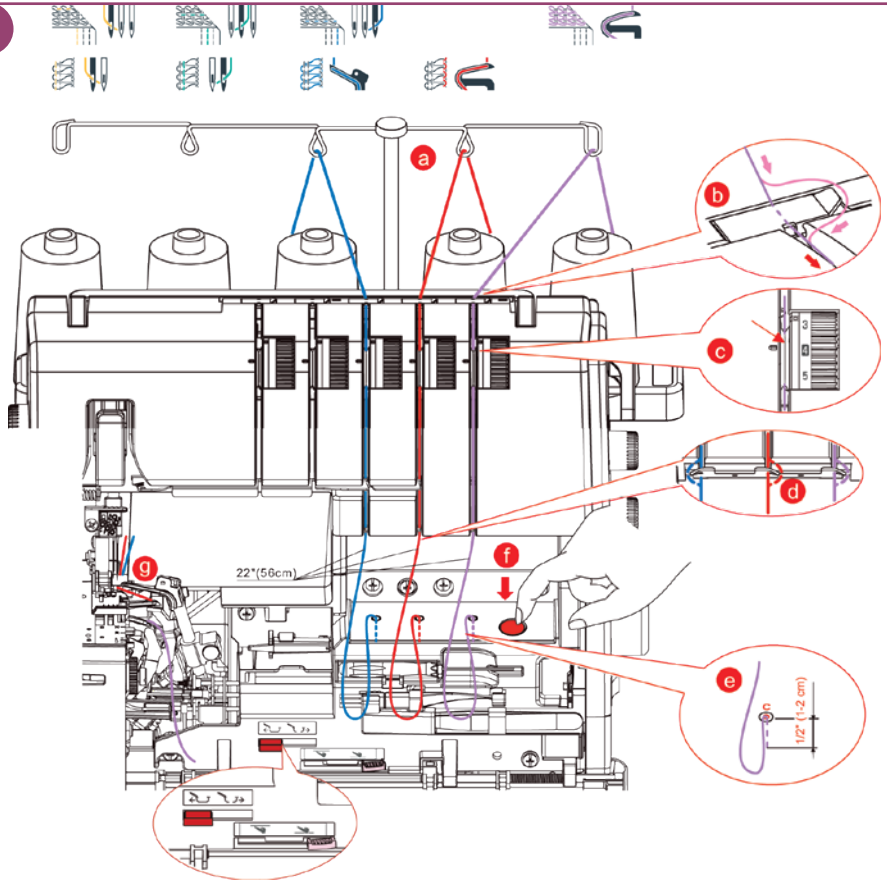


Grijperdraad inrijgen

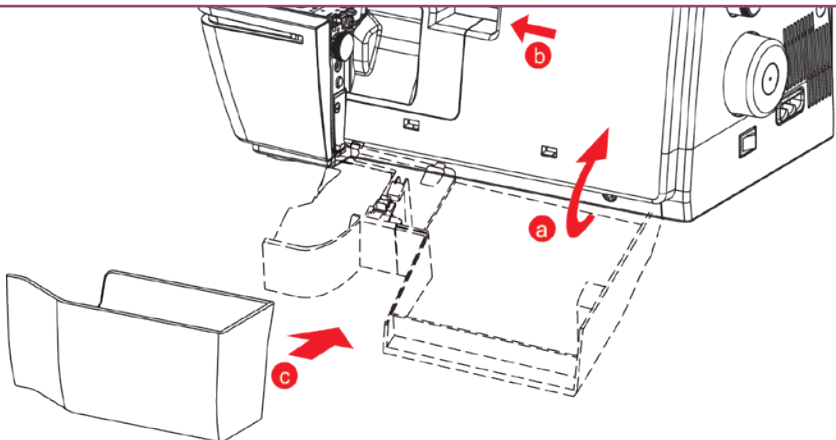




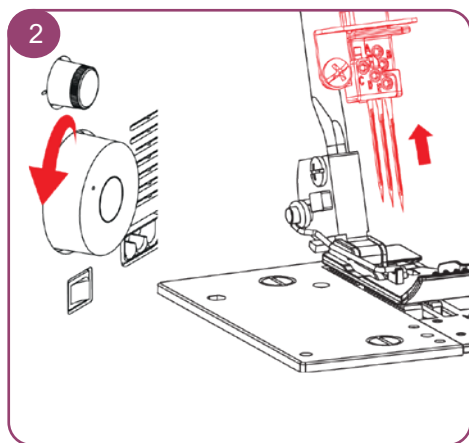
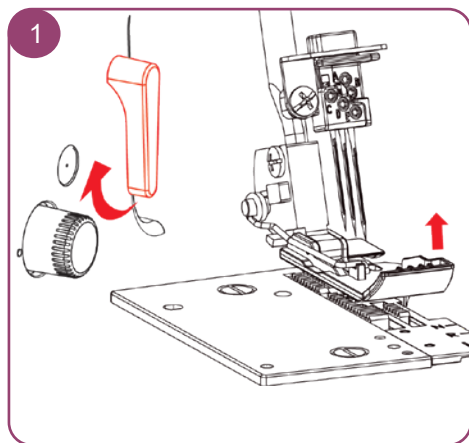
5



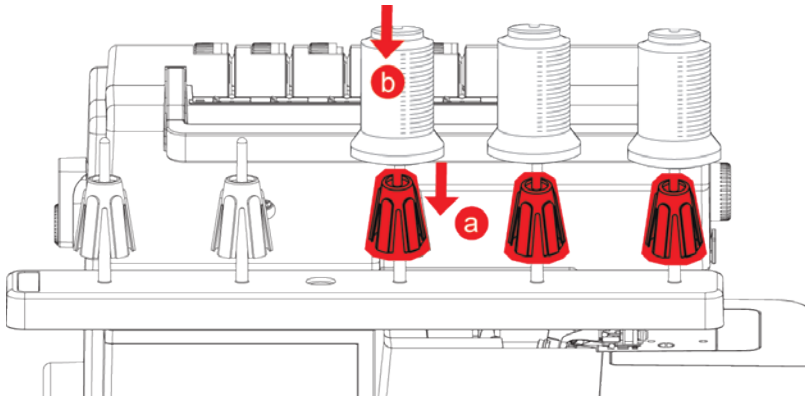
6



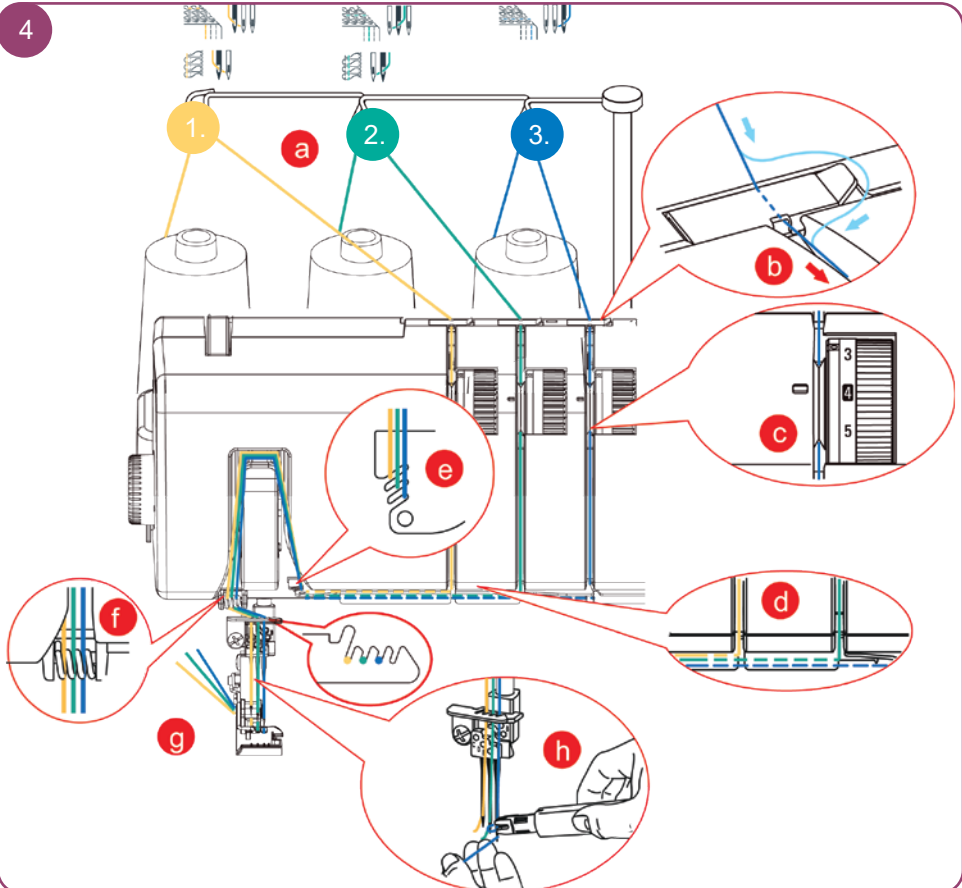
Naalddraad inrijen



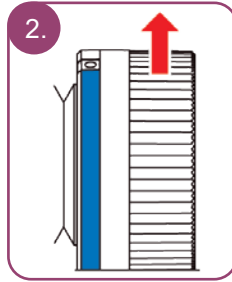
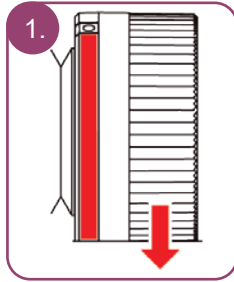
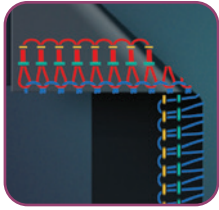
3



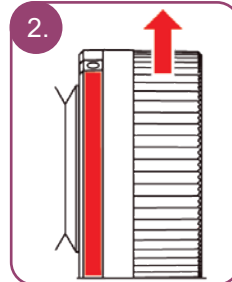
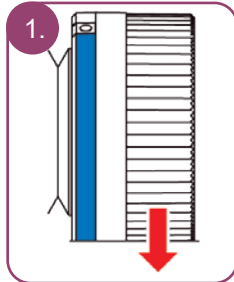
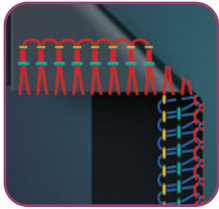
4



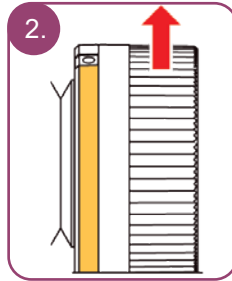
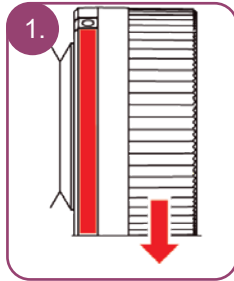
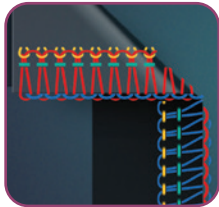
Grijperdraden (rood/blauw) vormen lussen aan de onderkant van de stof.



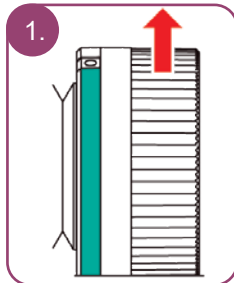
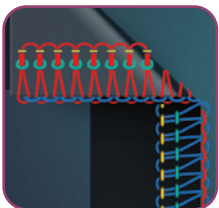
Grijperdraden (rood/blauw) vormen lussen aan de bovenkant van de stof.



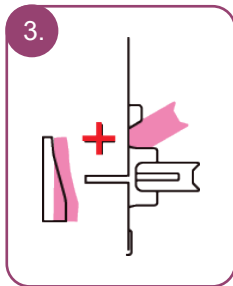
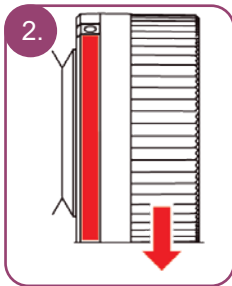
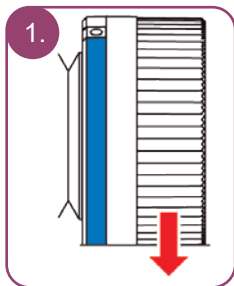
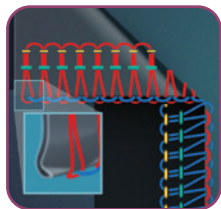
Naalddraad (geel) maakt lussen aan de onderkant van de stof.



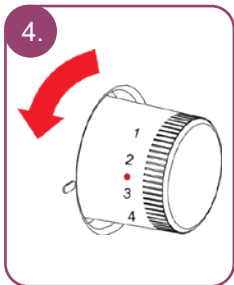
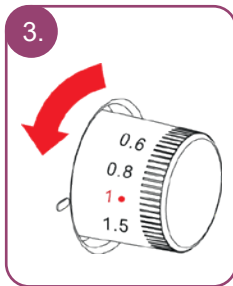
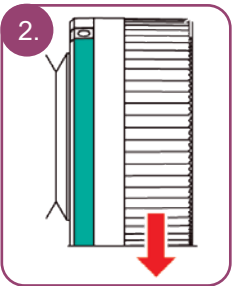
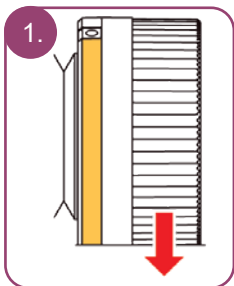
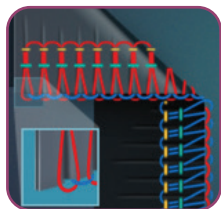
Naalddraad (groen) maakt lussen aan de onderkant van de stof.



Stofrand vormt tunnel of rolt op.

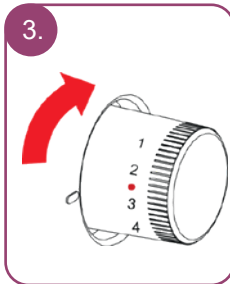
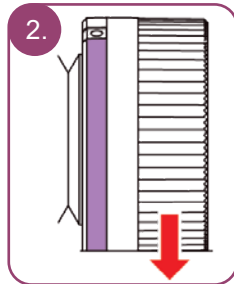
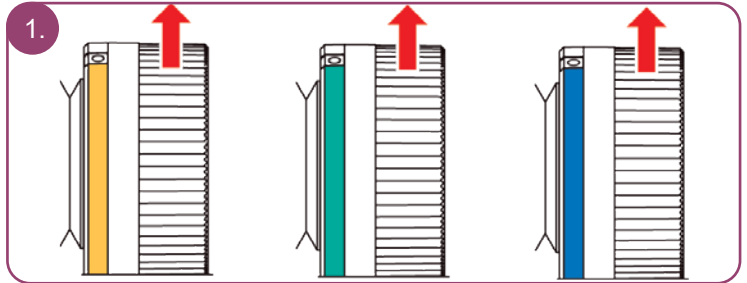
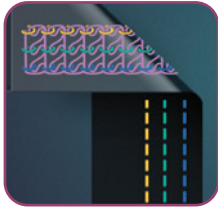


Naad rimpelt.

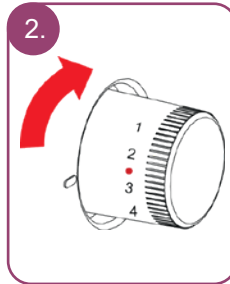
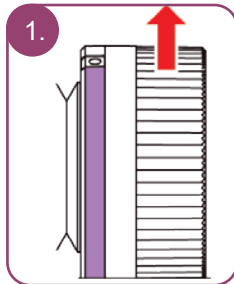
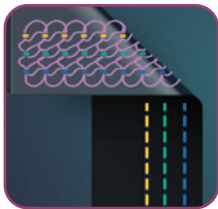


Coversteken

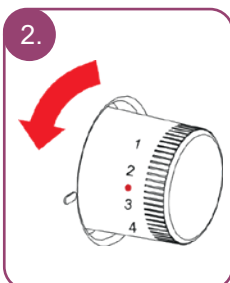
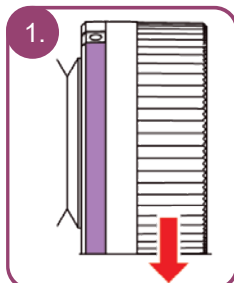
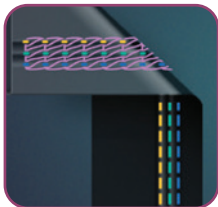
Naalddraad (geel, groen of blauw) maakt lussen aan de onderkant van de stof.



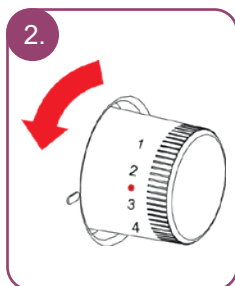
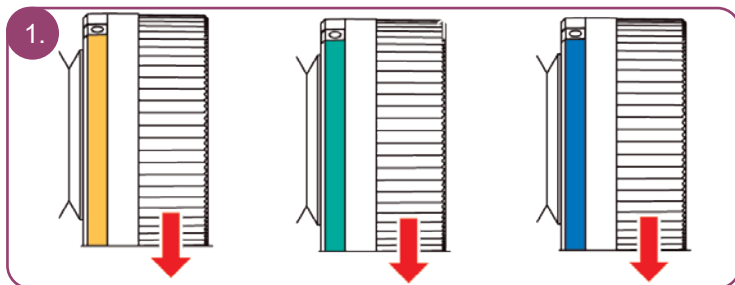
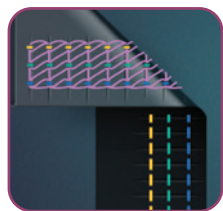
Kettinggrijperdraad (paars) vormt lussen aan de onderkant van de stof.



Kettinggrijperdraad (paars) vormt tunnel aan de onderkant van de stof.

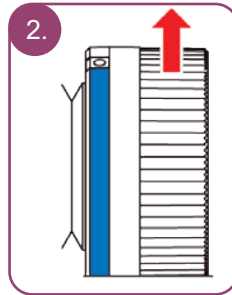
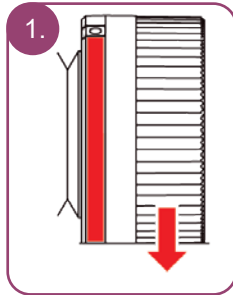
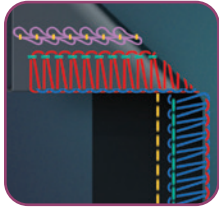


Naad rimpelt. Spanning van naalddraad (geel, groen of blauw) is te hoog.

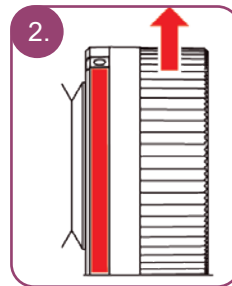
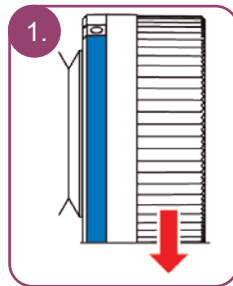
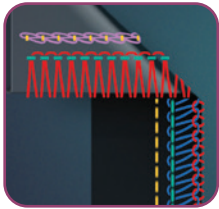


Combosteken

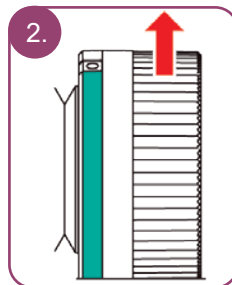
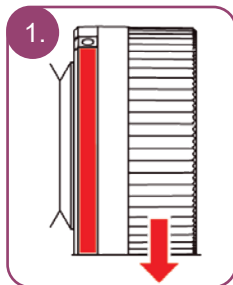
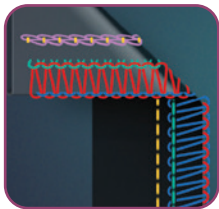
Grijperdraden (rood/blauw) vormen lussen aan de onderkant van de stof.



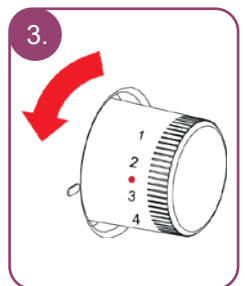
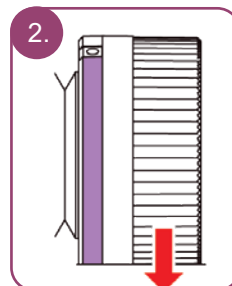
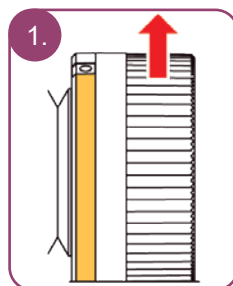
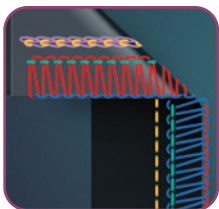
Grijperdraden (rood/blauw) vormen lussen aan de bovenkant van de stof.



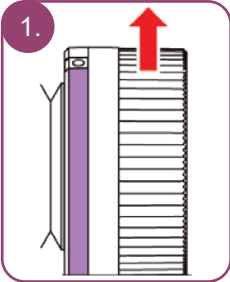
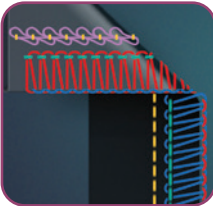
Naalddraad (groen) maakt lussen aan de onderkant van de stof.



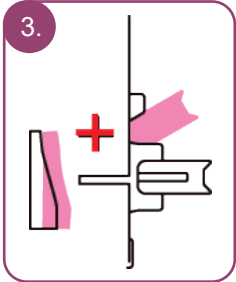
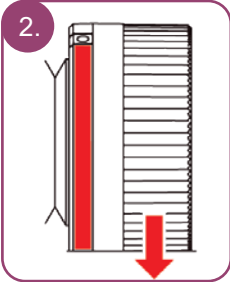
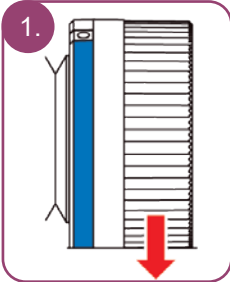
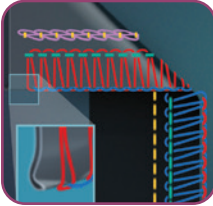
Naalddraad voor kettingsteek (geel) maakt lussen aan de onderkant van de stof.



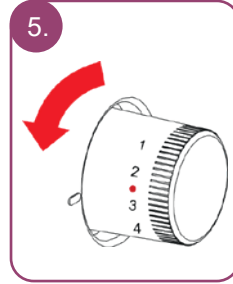
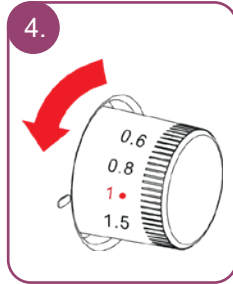
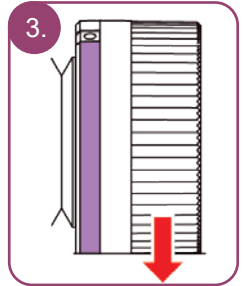
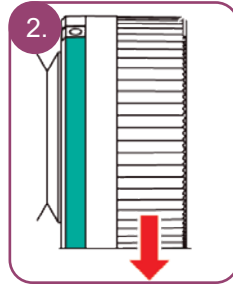
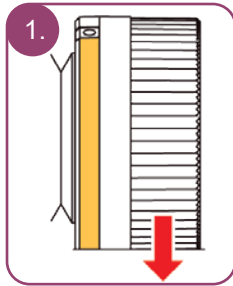
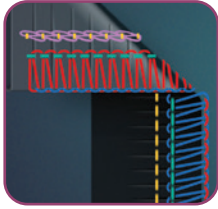
Kettinggrijperdraad (paars) vormt lussen aan de onderkant van de stof.



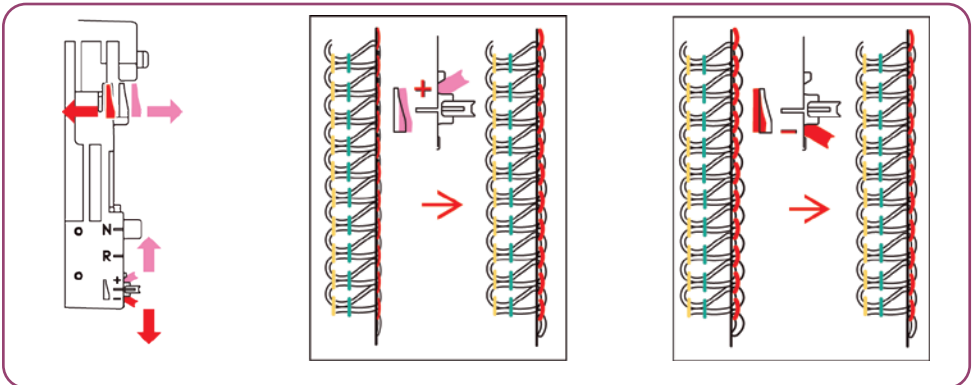
Stofrand vormt tunnel of rolt op.



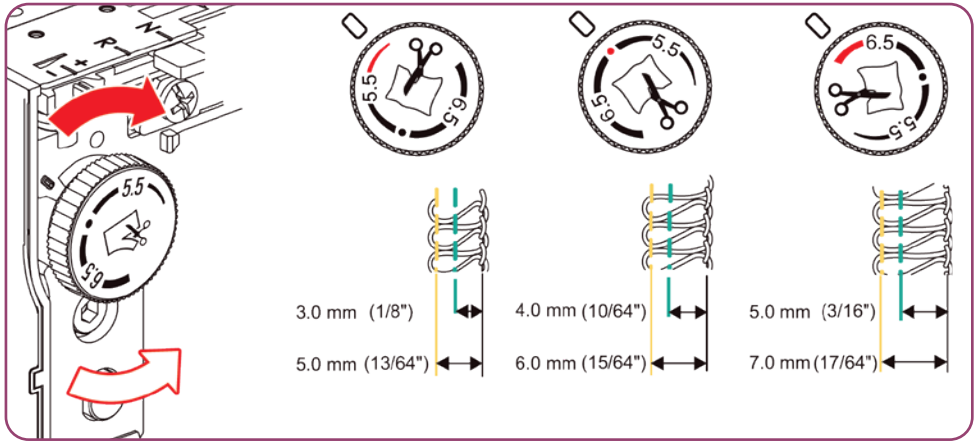
Naad rimpelt.



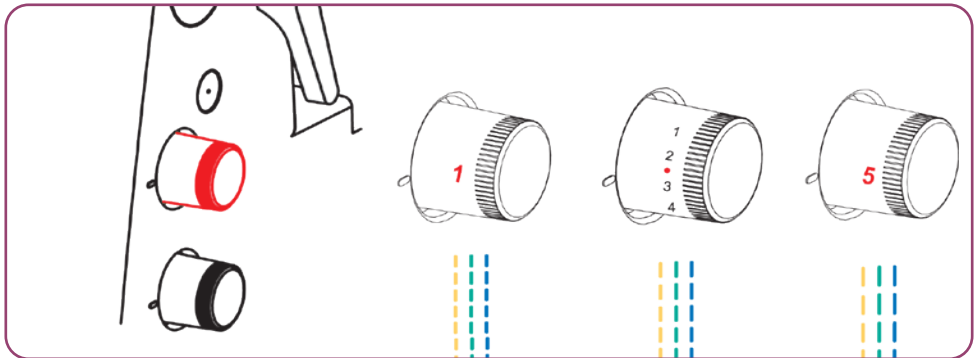
mtc-draadcontrole instellen



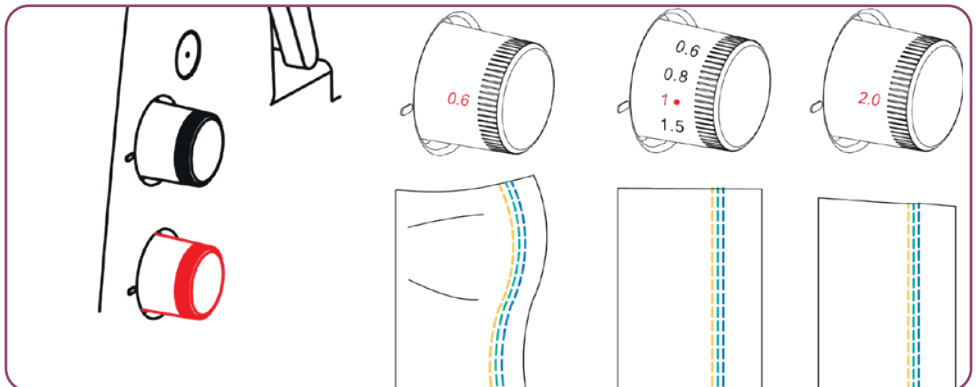
Snijbreedte instellen



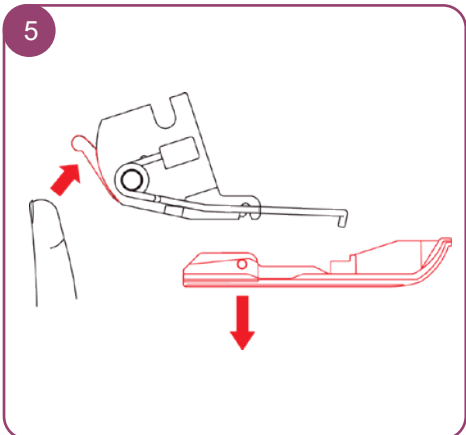
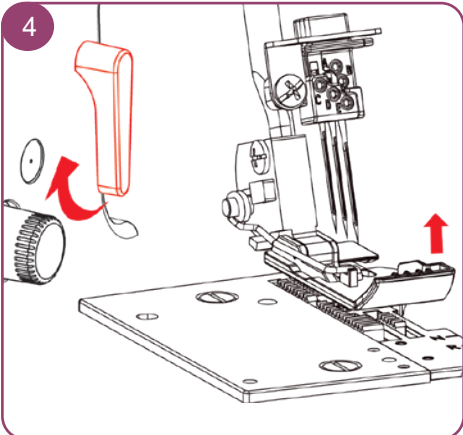
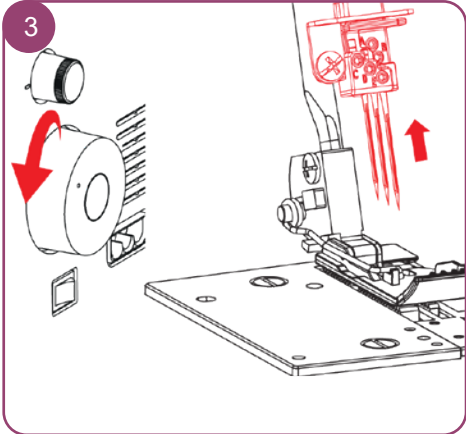
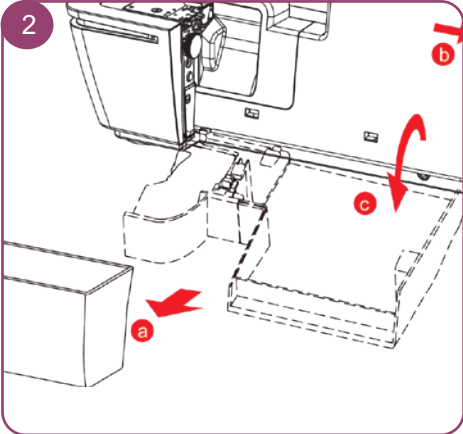
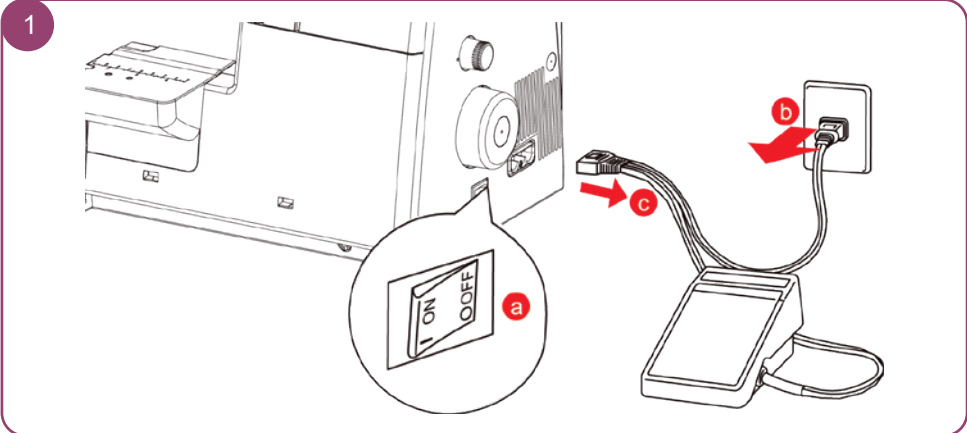
Steeklengte instellen

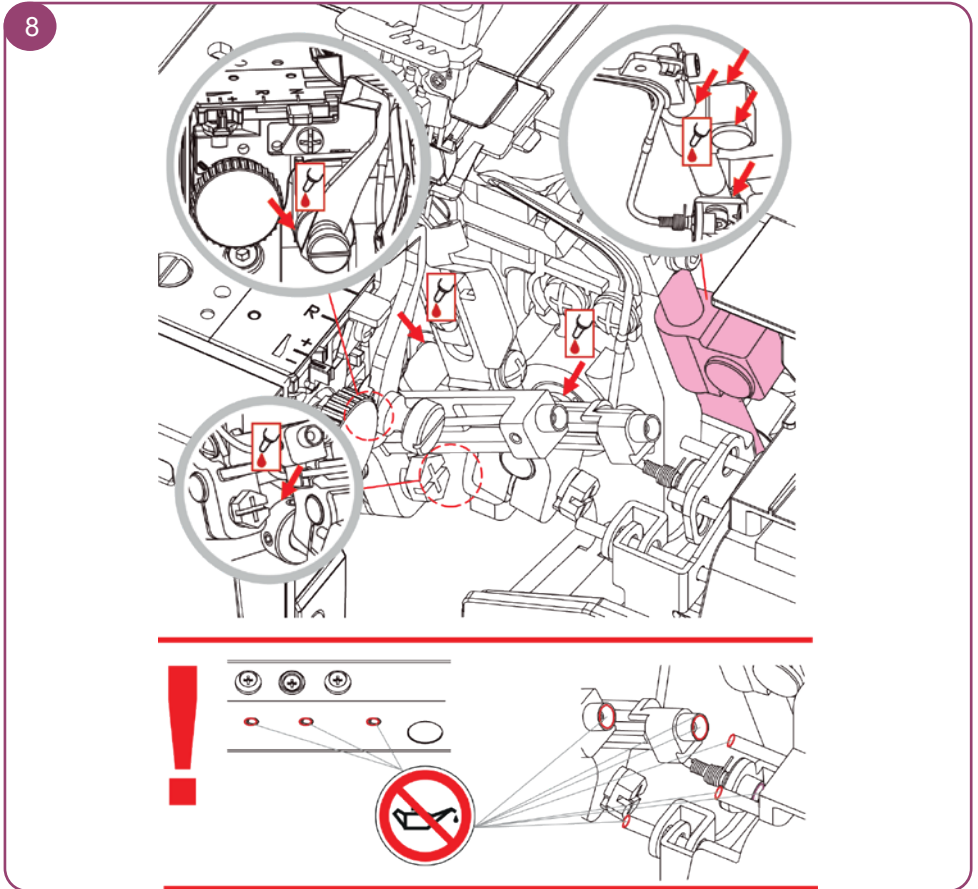
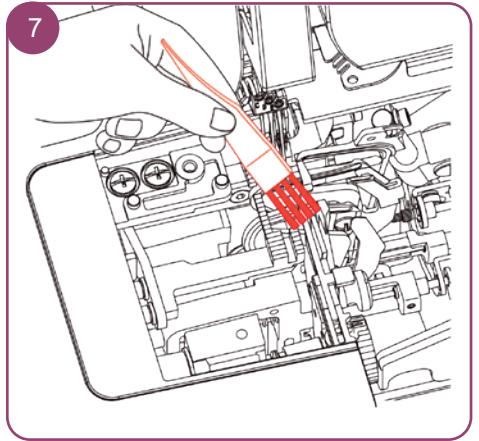
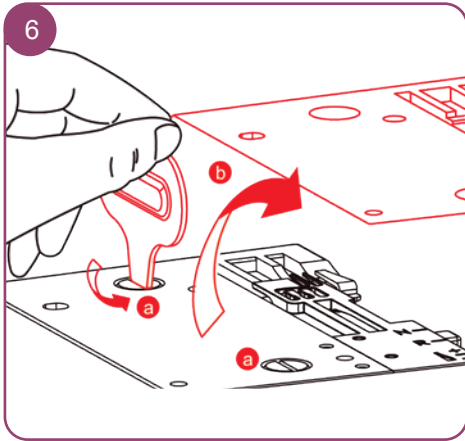


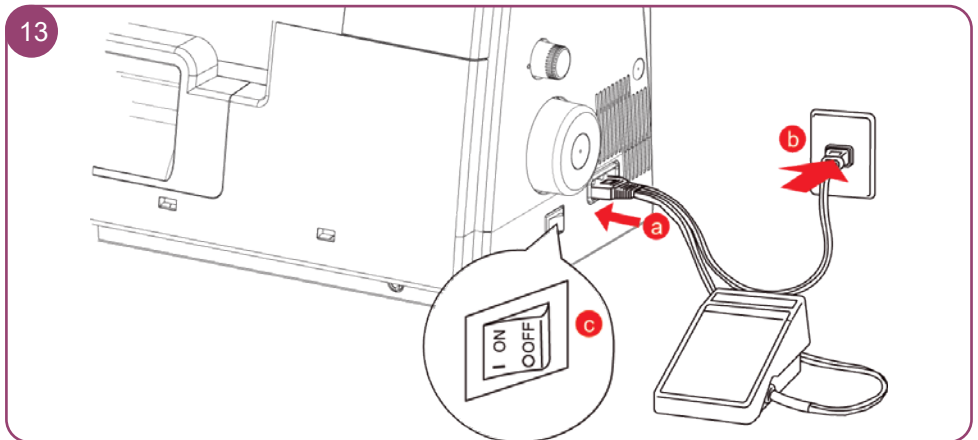
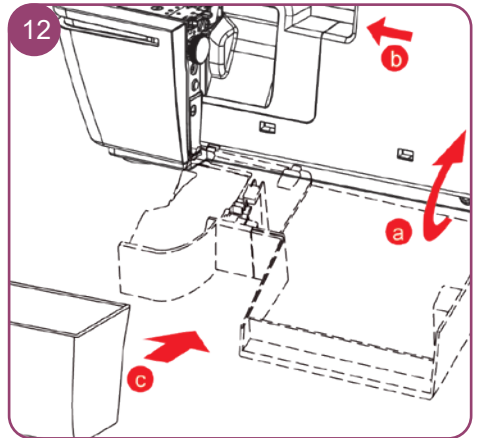
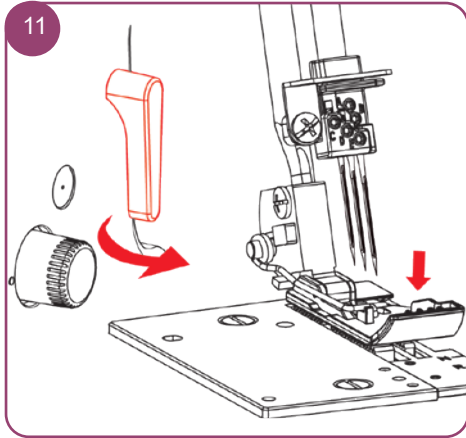
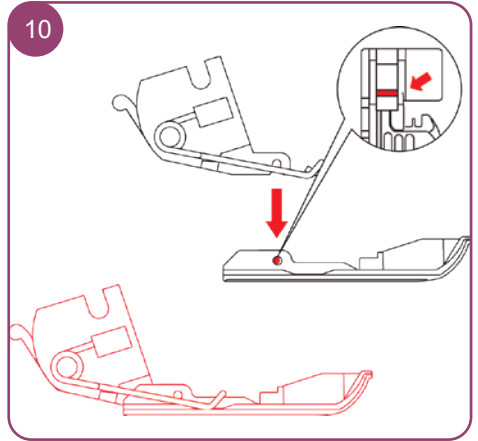
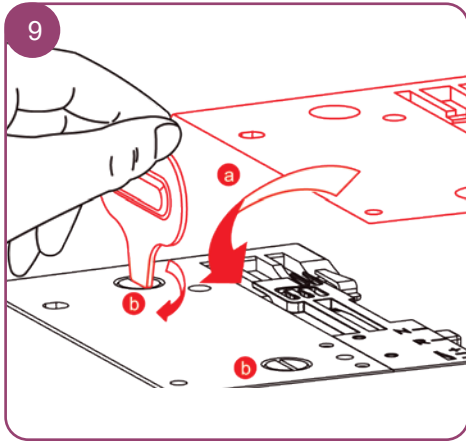
Differentieeltransport instellen



Reiniging en onderhoud







Storingen oplossen

Storing	Oplossing
De stof wordt niet goed getransporteerd.	<ol style="list-style-type: none"> 1. Stel een langere steeklengte in. 2. Zet bij zwaardere stoffen de naaivoetdruk hoger. 3. Zet bij lichtere stoffen de naaivoetdruk lager.
De naald breekt.	<ol style="list-style-type: none"> 1. Plaats de naald op de juiste manier. 2. Trek niet aan de stof tijdens het naaien. 3. Draai de verstelschroef van de naald stevig vast. 4. Gebruik voor zware stoffen een grotere naald.
De draad breekt.	<ol style="list-style-type: none"> 1. Controleer het inrijgpad. 2. Controleer of de draad in de knoop is geraakt of vast is komen te zitten. 3. Plaats de naald op de juiste manier. 4. Plaats een nieuwe naald; de aanwezige naald kan verbogen of bot zijn. 5. Gebruik alleen garen van goede kwaliteit. 6. Zet de draadspanning losser.
Er worden steken overgeslagen.	<ol style="list-style-type: none"> 1. Plaats nieuwe naalden; de aanwezige naalden kunnen verbogen of bot zijn. Gebruik alleen ELx705 overlocknaalden. 2. Draai de verstelschroef van de naald stevig vast. 3. Plaats de naalden op de juiste manier. 4. Neem naalden van een andere soort of maat. 5. Controleer het inrijgpad. 6. Zet de naaivoetdruk hoger. 7. Gebruik alleen garen van goede kwaliteit.
De steken zijn onregelmatig.	<ol style="list-style-type: none"> 1. Pas de draadspanning aan. 2. Controleer of de draad in de knoop is geraakt of vast is komen te zitten. 3. Controleer het inrijgpad.
De naad rimpelt.	<ol style="list-style-type: none"> 1. Zet de draadspanning losser. 2. Controleer of de draad in de knoop is geraakt of vast is komen te zitten. 3. Gebruik licht garen van goede kwaliteit. 4. Gebruik een kortere steeklengte. 5. Zet bij lichtere stoffen de naaivoetdruk lager.
Onregelmatig afsnijden.	<ol style="list-style-type: none"> 1. Controleer of de messen in de goede richting staan. 2. Vervang één of beide messen.
De stof hoopt zich op.	<ol style="list-style-type: none"> 1. Sluit het grijperdeksel. 2. Controleer of de draad in de knoop is geraakt of vast is komen te zitten. 3. Naai dikke stoflagen eerst met een normale naaimachine vast, voordat u ze met de overlockmachine naait.
De machine werkt niet.	<ol style="list-style-type: none"> 1. Sluit de machine op de netvoeding aan en schakel deze in. 2. Sluit het grijperdeksel.

Bekijk voor meer informatie de online bedieningshand-
leiding of de instructievideo's op [www.bernette.com/
b68AIRLOCK](http://www.bernette.com/b68AIRLOCK) of scan de QR-code met uw mobiele tele-
foon.

