

b68
AIRLOCK



Guida rapida

bernette

SWISS DESIGN

PRESCRIZIONI DI SICUREZZA

Osservare le seguenti istruzioni di sicurezza fondamentali durante l'uso della macchina. Leggere attentamente le istruzioni per l'uso prima di utilizzare questa macchina.

PERICOLO!

Per ridurre il rischio di scosse elettriche:

- Non lasciare la macchina incustodita finché è collegata alla rete elettrica.
- Al termine del lavoro staccare sempre la spina dalla presa di corrente.

Protezione dalle radiazioni LED:

- Non guardare la lampada LED direttamente con degli strumenti ottici (p.es. lente d'ingrandimento). La lampada LED corrisponde alla classe di protezione 1M.
- Se la lampada LED è danneggiata o difettosa, contattare il un rivenditore bernette.

ATTENZIONE

Per prevenire ustioni, incendi, scosse elettriche o lesioni personali:

- Per l'utilizzo della macchina, adoperare solo il cavo di alimentazione in dotazione. Il cavo di alimentazione per USA e Canada (spina di rete NEMA 1-15) può essere utilizzato solo per una tensione di rete massima di 150 V a terra.
- Questa macchina può essere utilizzata solo ai fini descritti in questo manuale.
- Utilizzare la macchina solo in ambienti asciutti.
- Non usare la macchina quando è umida o in un ambiente umido.
- Non utilizzare la macchina come se fosse un giocattolo. Si consiglia una maggiore cautela quando la macchina è utilizzata da bambini o nelle vicinanze di bambini.
- La macchina può essere utilizzata da bambini di età pari o superiore a 8 anni e da persone con ridotte capacità fisiche, sensoriali o mentali o prive di esperienza e conoscenza, se sono stati supervisionati o istruiti sull'uso sicuro della macchina e se comprendono i pericoli risultanti. Bambini non devono giocare con la macchina.
- Lavori di pulizia e manutenzione non devono essere eseguiti da bambini senza supervisione.
- Non usare la macchina se il cavo o la spina sono danneggiati, se la macchina non funziona correttamente, se è caduta o danneggiata o se è caduta nell'acqua. In questi casi portare la macchina da un rivenditore autorizzato bernette per farla revisionare o riparare.
- Usare solo gli accessori raccomandati dal produttore.
- Non usare la macchina se le prese d'aria sono bloccate. Tenere le prese d'aria e il pedale liberi da fili, polvere e residui di stoffa.
- Non introdurre degli oggetti nelle prese d'aria.
- Non posizionare oggetti sul pedale.
- Adoperare la macchina solo con un pedale del tipo 4C-326G/4C-316B.
- Non usare la macchina nei luoghi dove vengono adoperati gas propellenti (spray) o ossigeno.
- La protezione del coltello o l'insero del punto di copertura deve essere collegata alla macchina durante il funzionamento.
- Tenere lontano le mani da tutte le parti in movimento. Prestare particolare attenzione nella zona dell'agi, dei crochet e del coltello.

- Non spingere o tirare la stoffa durante il cucito. Ciò potrebbe provocare la rottura dell'ago.
- Per operazioni nell'area dell'ago, quali l'infilatura dell'ago, la sostituzione dell'ago, l'inserimento del crochet o la sostituzione del piedino, impostare l'interruttore principale su «0».
- Non adoperare aghi piegati o danneggiati.
- Usare sempre una placca d'ago originale bernette. Una placca ago non idonea può provocare la rottura dell'ago.
- Per spegnere la macchina, mettere l'interruttore principale su «0» e togliere la spina dalla presa. Tirare sempre la spina, non il cavo.
- Togliere la spina dalla presa per aprire o rimuovere i coperchi o per eseguire ogni tipo di lavori di manutenzione.
- Questa macchina è dotata di un doppio isolamento (eccetto USA, Canada e Giappone). Per usare solamente pezzi di ricambio originali. Indicazioni per la manutenzione di prodotti con doppio isolamento.

Importanti informazioni

Disponibilità del manuale

La guida rapida è parte integrante della macchina.


- Tenere la guida rapida della macchina in un luogo adatto vicino alla macchina e pronta per la consultazione.
- Istruzioni per l'uso dettagliate possono essere scaricate all'indirizzo web **www.bernette.com**.
- In caso di trasferimento della macchina a terzi, consegnare anche la guida rapida.

Impiego corretto

La Sua macchina bernette è concepita e costruita per il solo uso domestico privato. Serve per cucire stoffe e altri materiali, come descritto in questo manuale. Ogni altro uso è da considerarsi improprio. BERNINA non si assume alcuna responsabilità per le conseguenze di un uso improprio.

Manutenzione di prodotti con doppio isolamento

Un prodotto con doppio isolamento è dotato di due unità d'isolamento, al posto della presa a terra. Elementi di presa a terra non sono presenti in un prodotto con doppio isolamento e non dovrebbero essere montati. La manutenzione di un prodotto con doppio isolamento richiede precisione ed un'ottima conoscenza del sistema e dovrebbe essere effettuata soltanto da un tecnico qualificato. Per assistenza e riparazioni usare solamente pezzi di ricambio originali. Un prodotto con doppio isolamento è caratterizzato come segue: «Doppio Isolamento» oppure «isolato doppio».

 Anche il simbolo può indicare un prodotto a doppio isolamento.

Tutela ambientale



La protezione dell'ambiente è un tema importante per bernette. Ci adoperiamo di aumentare la sostenibilità ambientale dei nostri prodotti, migliorandoli costantemente in termini di progettazione e tecnologia di produzione.

La macchina è contrassegnata dal simbolo del bidone della spazzatura barrato. Ciò significa che quando la macchina non è più necessaria, la macchina non deve essere smaltita nei rifiuti domestici. Dovuto allo smaltimento improprio, possono entrare delle sostanze pericolose nelle falde acquifere e quindi entrare nella nostra catena alimentare, danneggiando così la nostra salute.

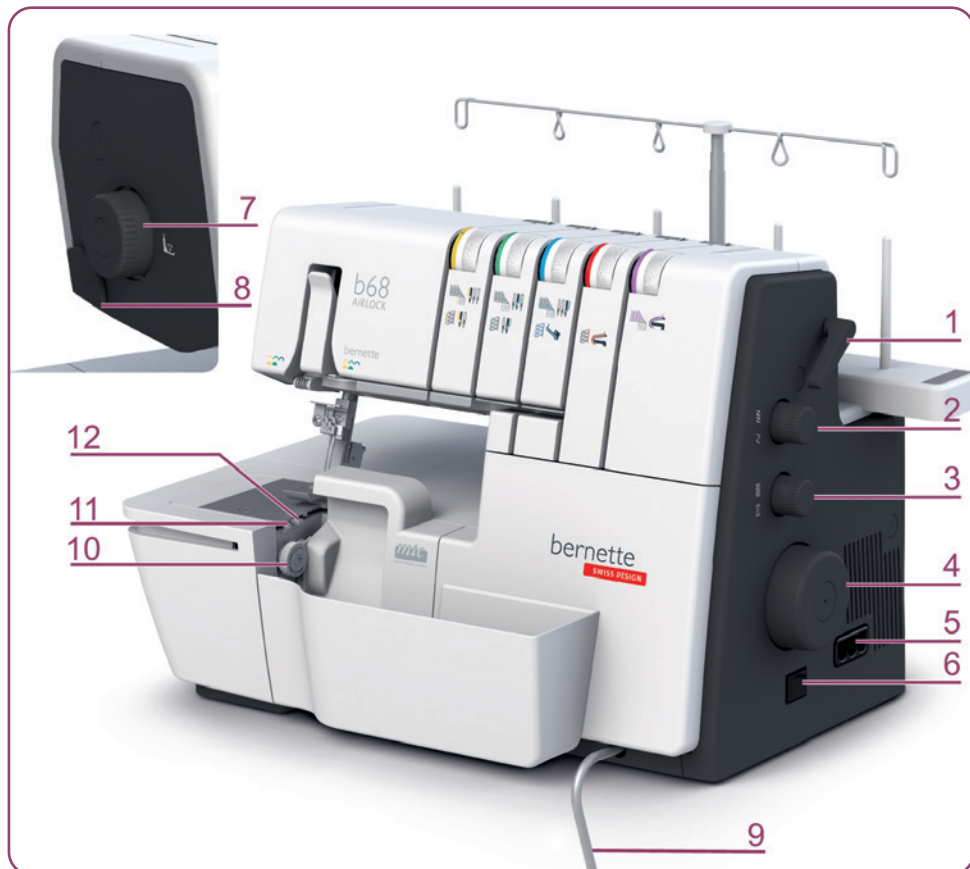
La macchina deve essere restituita gratuitamente ad un vicino punto di raccolta per apparecchi elettrici usati o ad un centro di raccolta per il riutilizzo della macchina. Informazioni sui punti di raccolta sono disponibili presso il vostro consiglio locale. Al momento dell'acquisto di una nuova macchina, il rivenditore è obbligato a riprendere gratuitamente la vecchia macchina e smaltirla correttamente.

Se la macchina contiene dati personali, la cancellazione dei dati è la propria responsabilità prima di restituire la macchina.

Contenuto

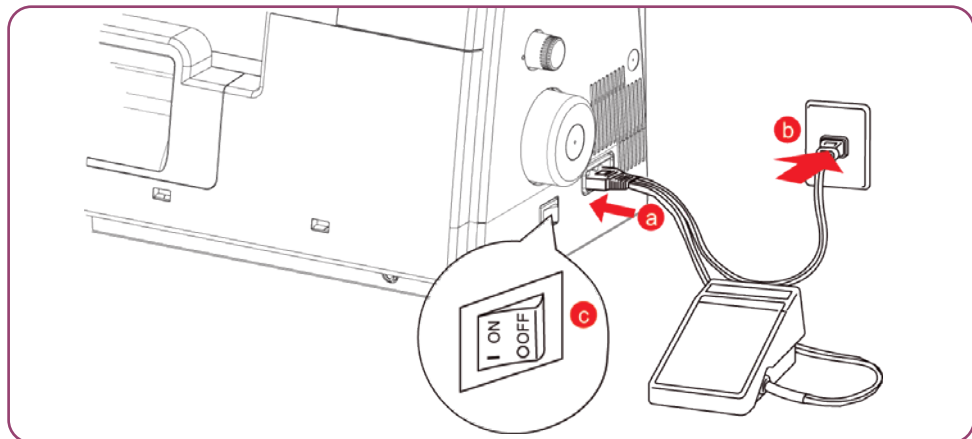
Dettagli della macchina.....	2
Collegare e accendere.....	3
Sostituzione dell'ago.....	3
Sostituire il piedino	3
Configurazione della macchina	4
• Overlock/Combo.....	4
• Cover	5
Infilare i fili dei crochet.....	6
Infilare i fili degli aghi.....	9
Impostare la tensione del filo	11
• Punti overlock.....	11
• Punti di copertura	13
• Punti combo	15
Impostare il controllo del filo mtc.....	17
Impostare la larghezza taglio.....	18
Impostare la lunghezza del punto	18
Impostare il trasporto differenziale	18
Manutenzione e pulizia.....	19
Evitare ed eliminare difetti.....	22

Dettagli della macchina

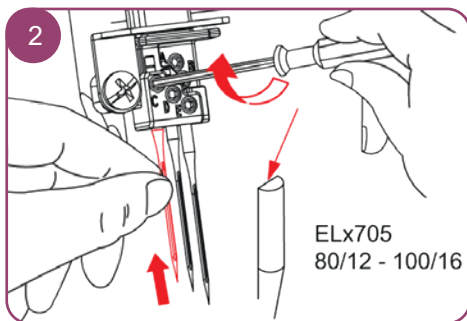
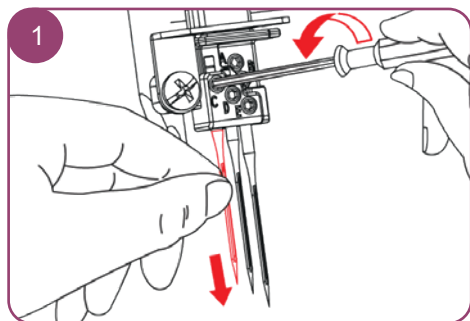


- | | | | |
|---|---|----|--|
| 1 | Leva alzapedino | 8 | Tagliafilo |
| 2 | Regolazione della lunghezza del punto | 9 | Foro innesto per la ginocchiera alzapedino |
| 3 | Regolazione del trasporto differenziale | 10 | Rotella posizione del coltello |
| 4 | Volantino | 11 | Controllo del filo mtc |
| 5 | Presca del cavo di connessione/pedale | 12 | Leva di selezione orlo arrotolato |
| 6 | Interruttore principale | | |
| 7 | Rotella pressione del piedino | | |

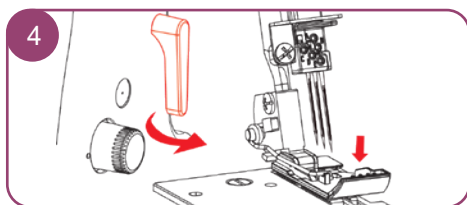
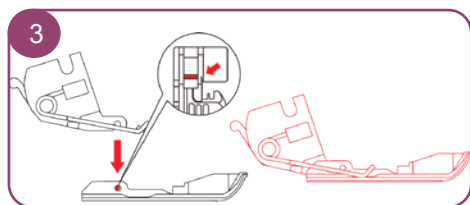
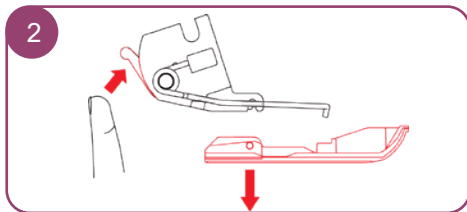
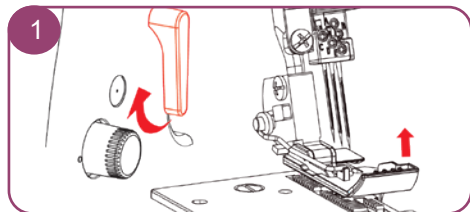
Collegare e accendere la macchina



Cambiare l'ago

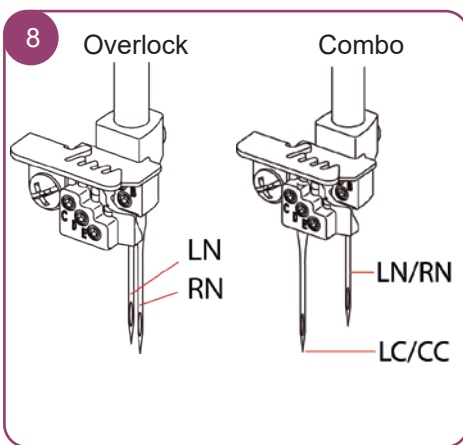
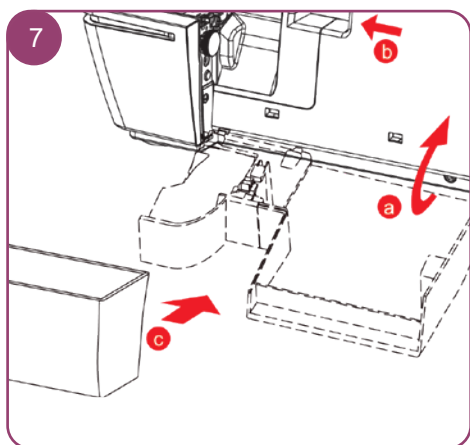
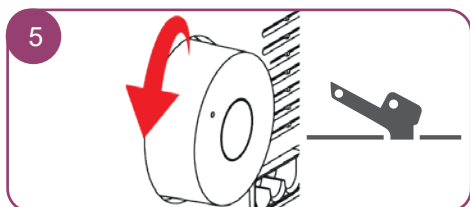
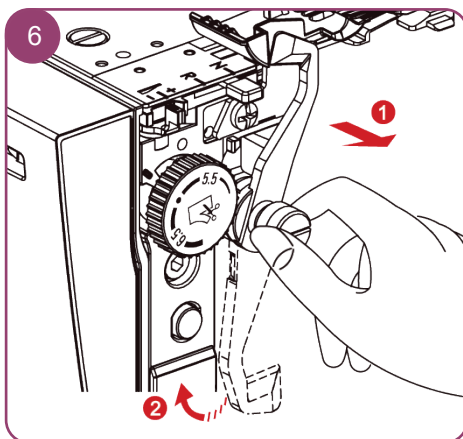
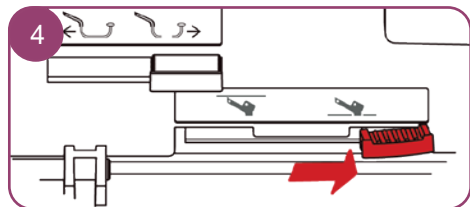
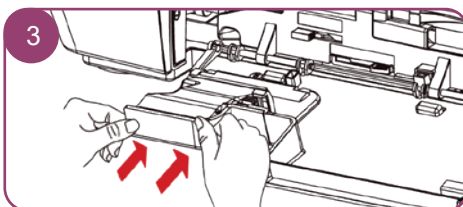
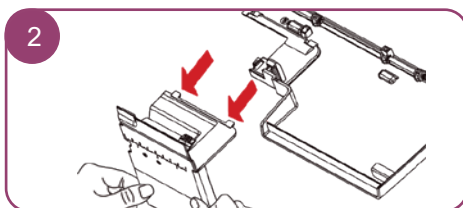
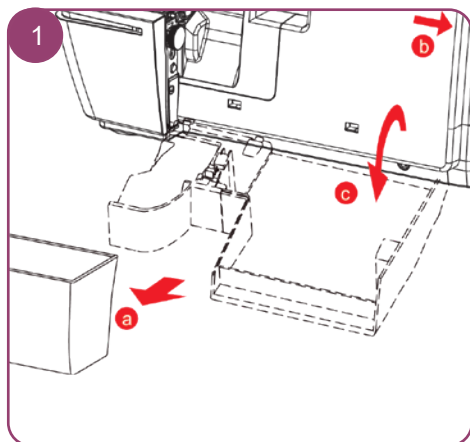


Cambiare il piedino

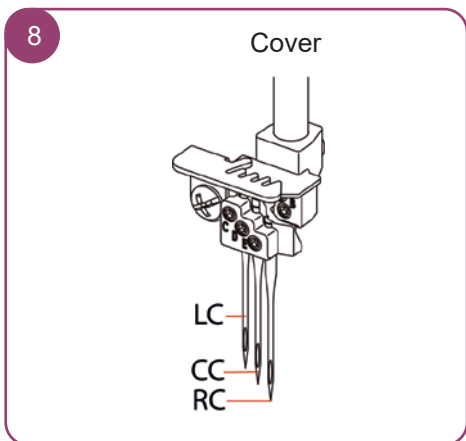
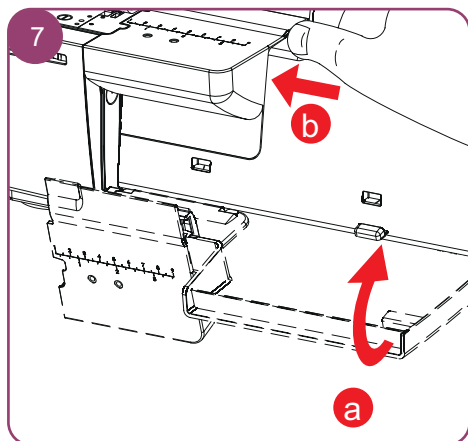
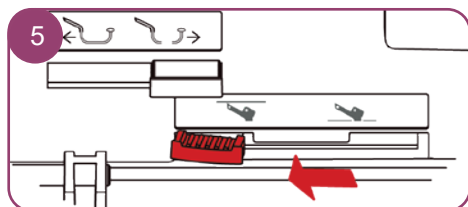
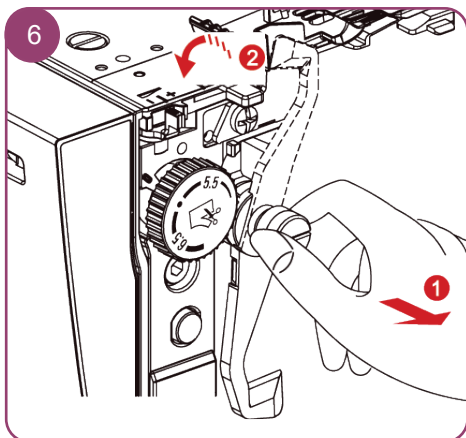
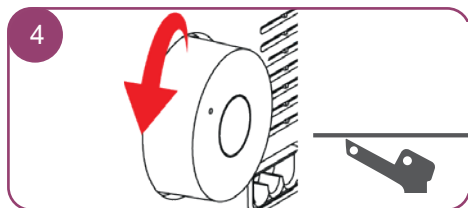
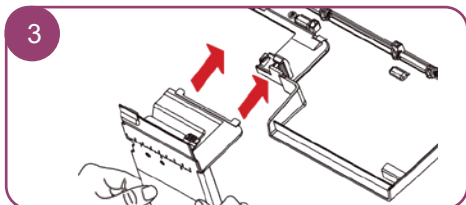
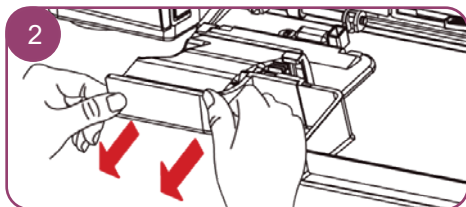
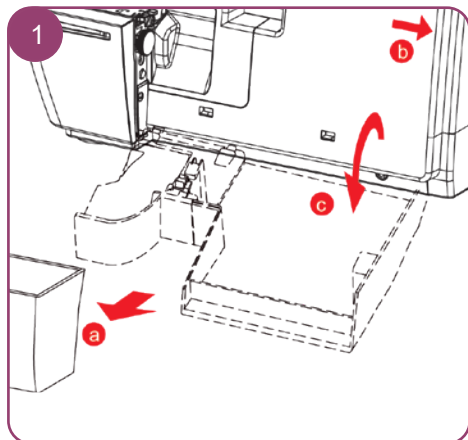


Configurazione della macchina

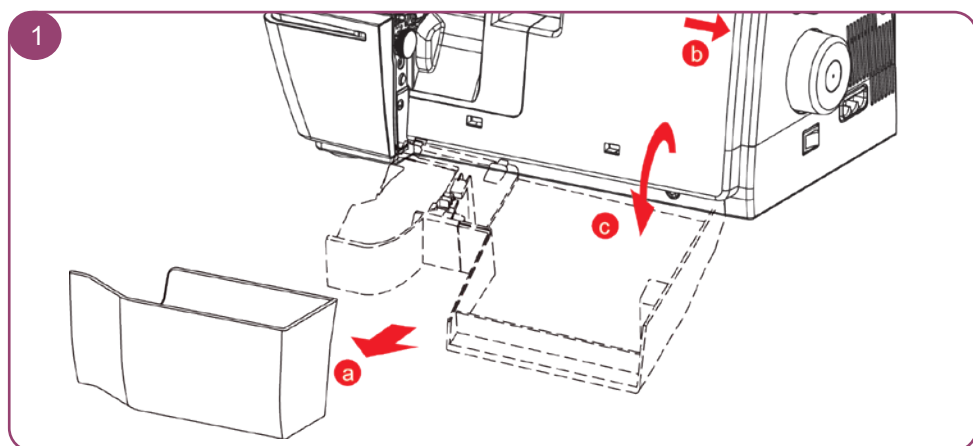
Overlock/Combo

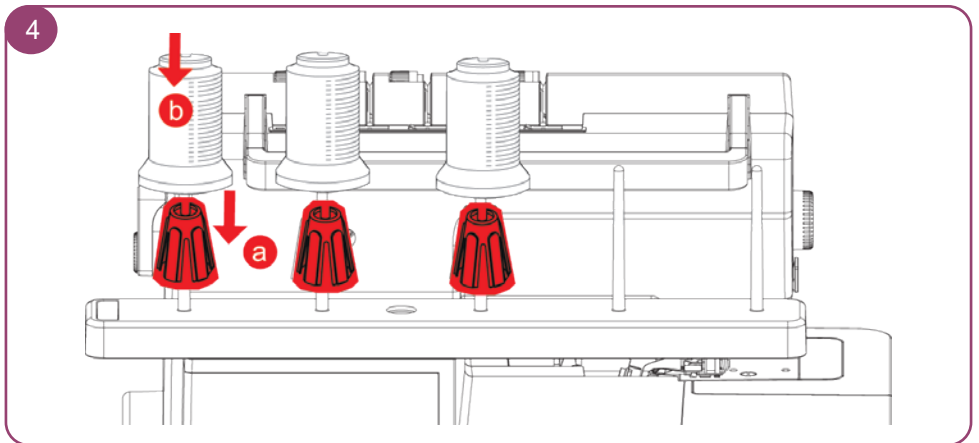
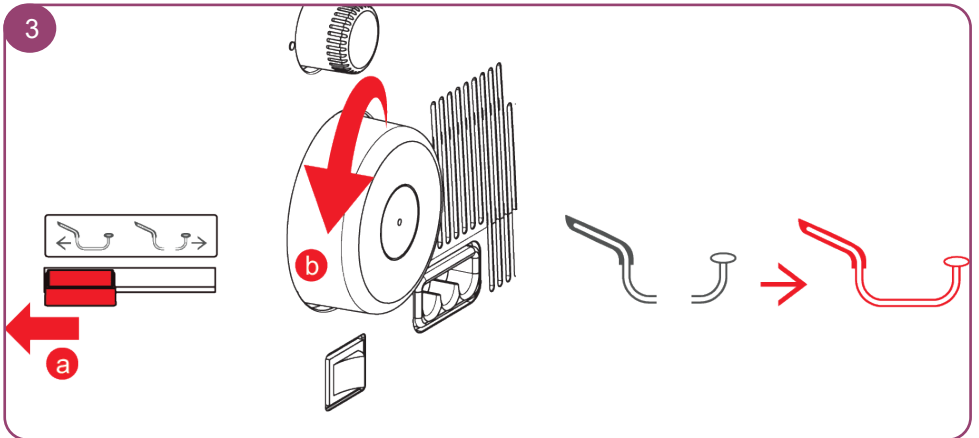
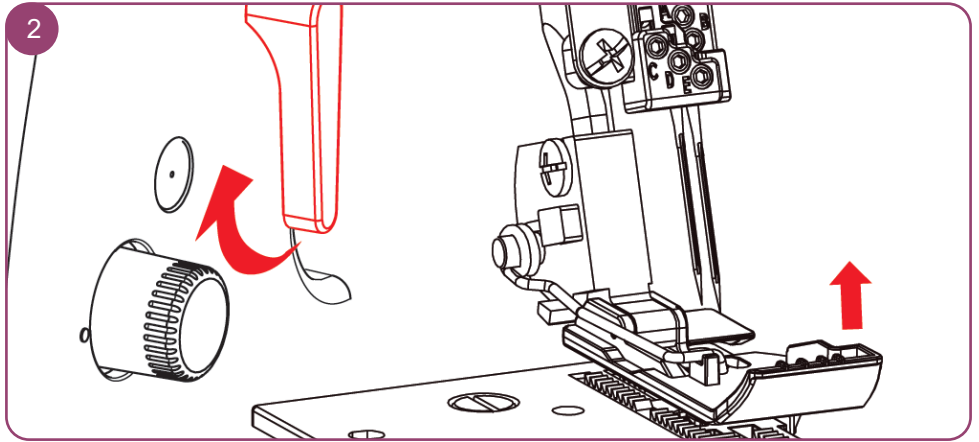


Cover

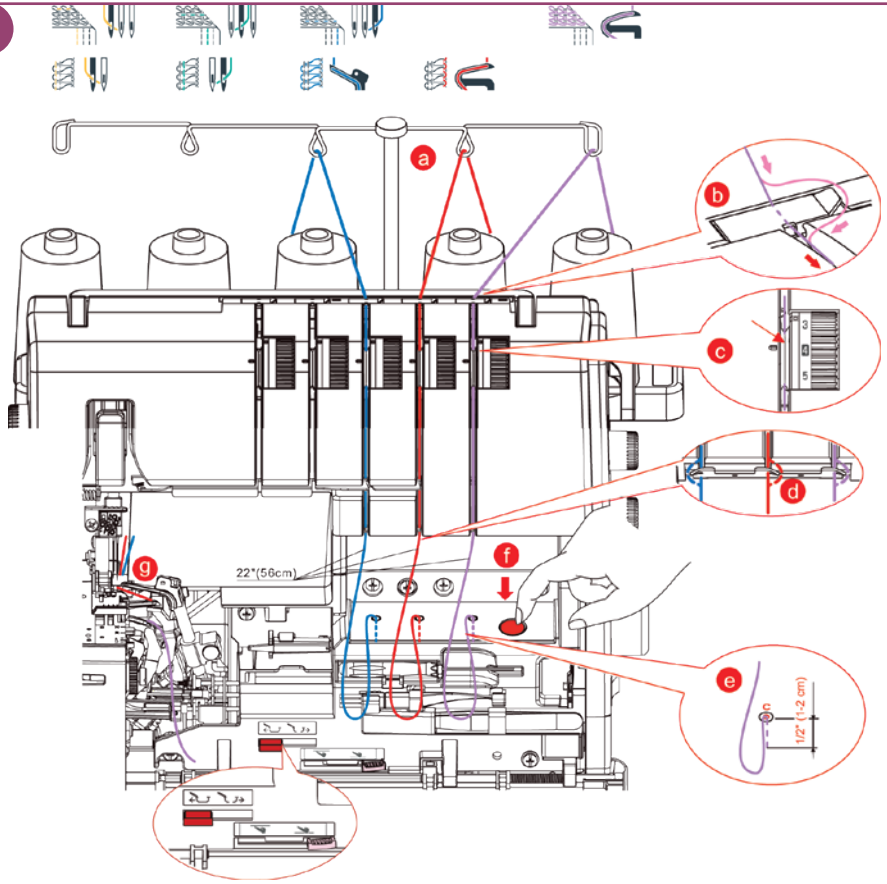


Infilare i fili dei crochet

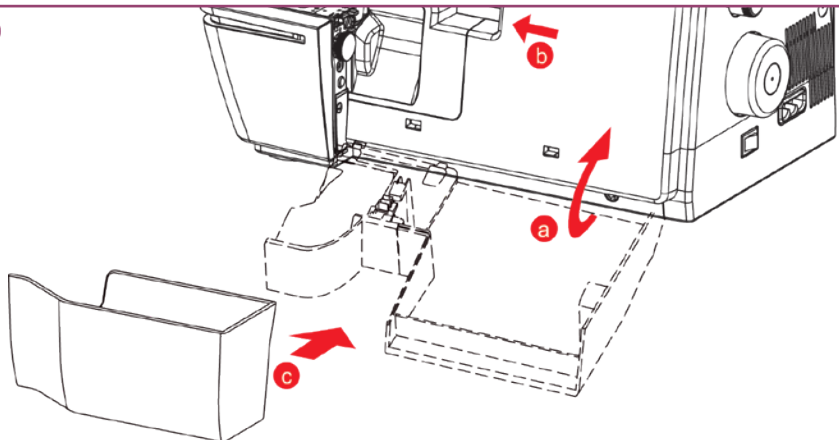




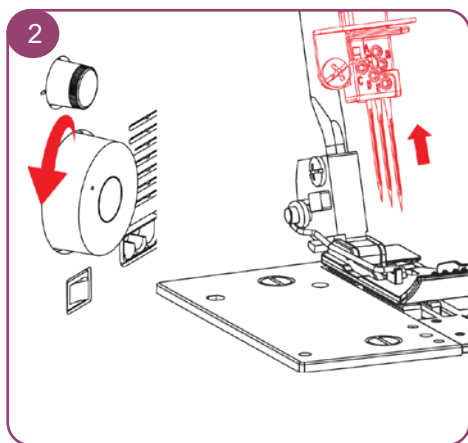
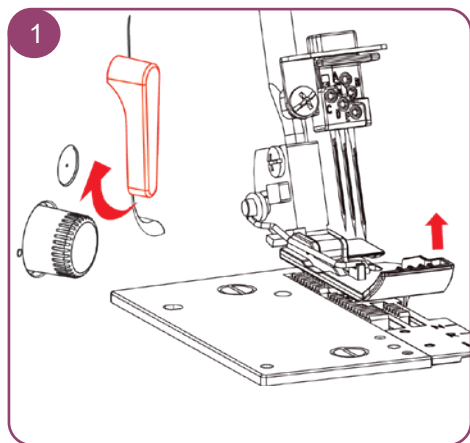
5



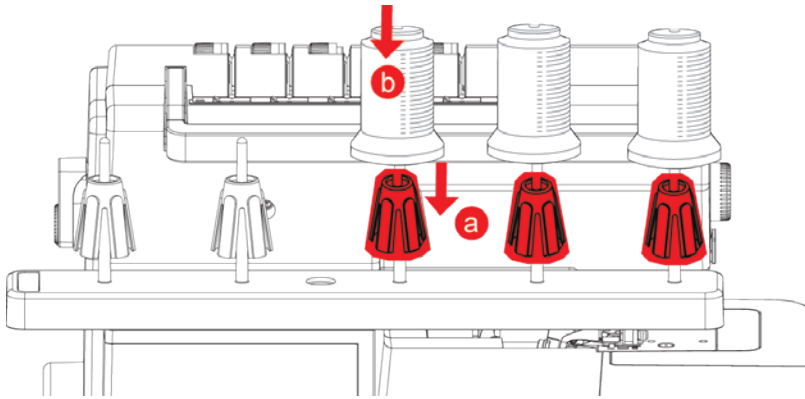
6



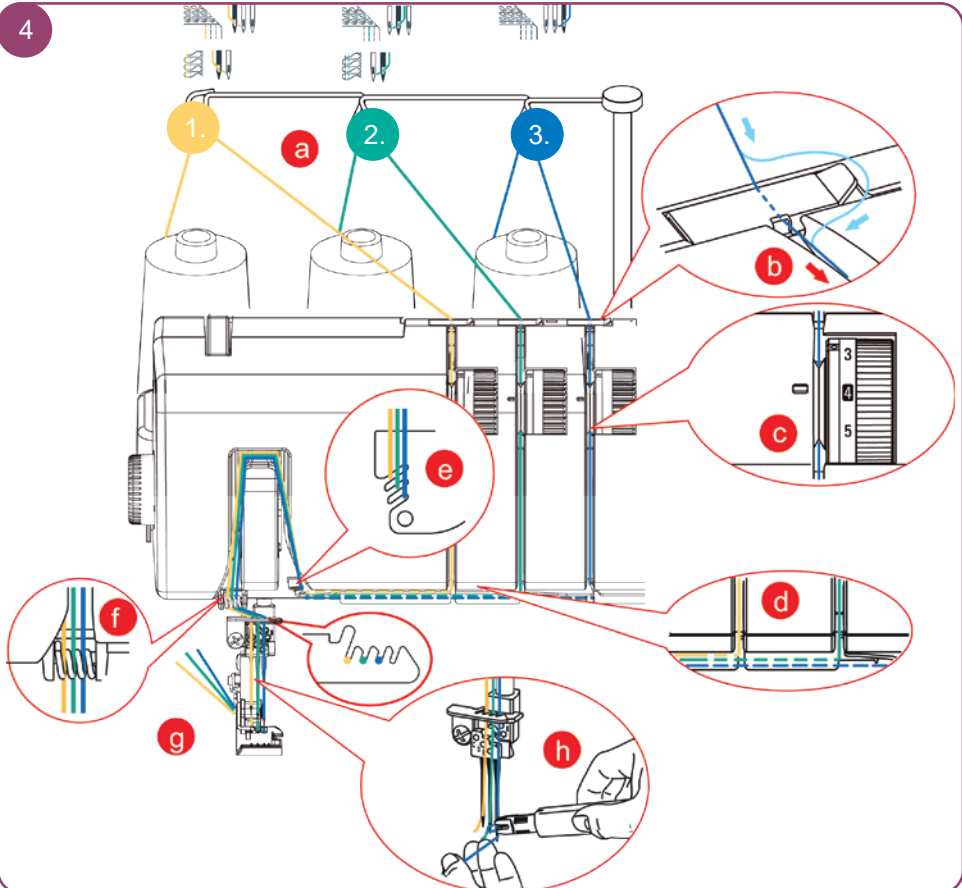
Infilare i fili degli aghi



3



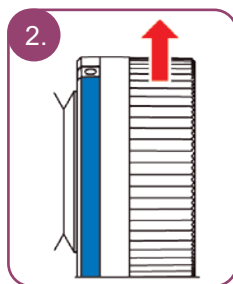
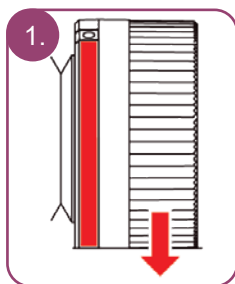
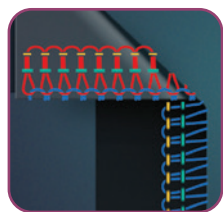
4



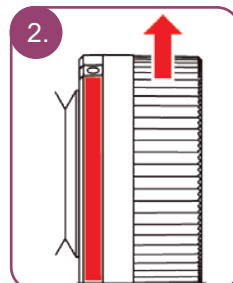
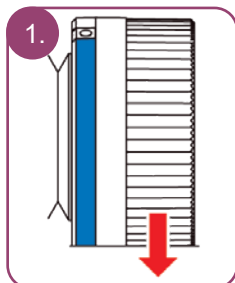
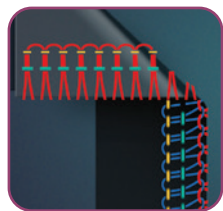
Impostare la tensione del filo

Punti overlock

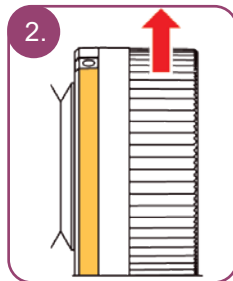
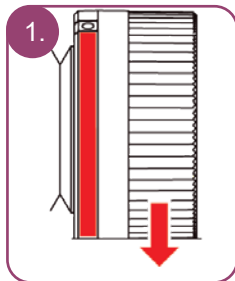
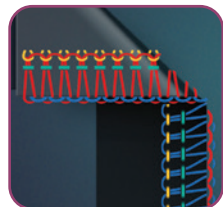
I punti crochet (rosso/blu) formano punti lenti sul rovescio della stoffa.



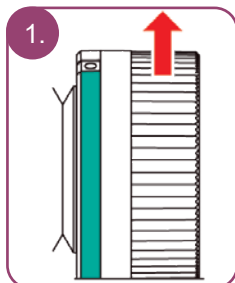
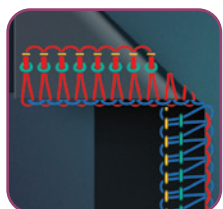
I punti crochet (rosso/blu) formano punti lenti sul davanti della stoffa.



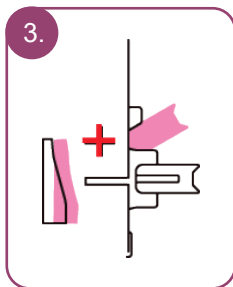
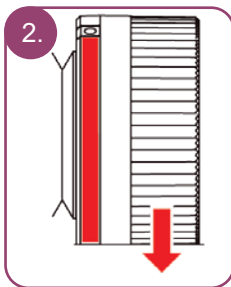
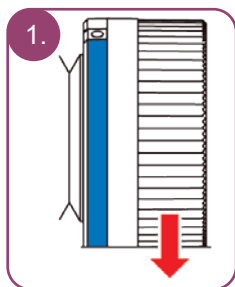
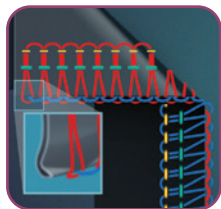
Il filo dell'ago (giallo) forma punti lenti sul rovescio del tessuto.



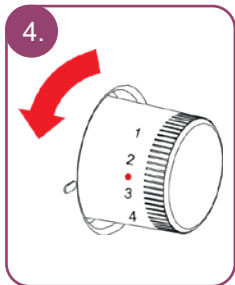
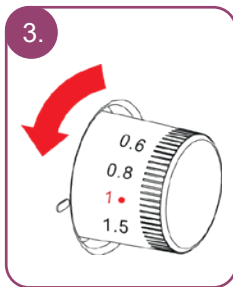
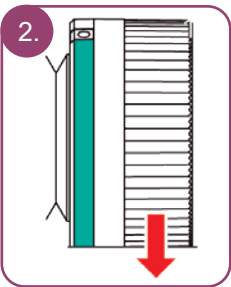
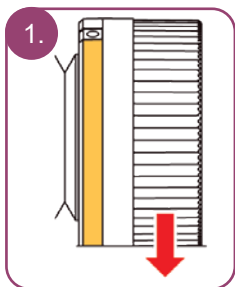
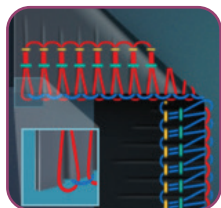
Il filo dell'ago (verde) forma punti lenti sul rovescio del tessuto.



Il bordo del tessuto si piega o si arrotola.

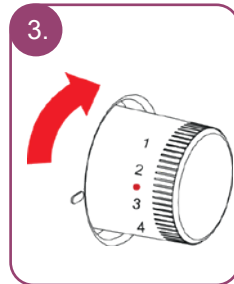
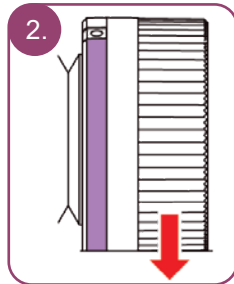
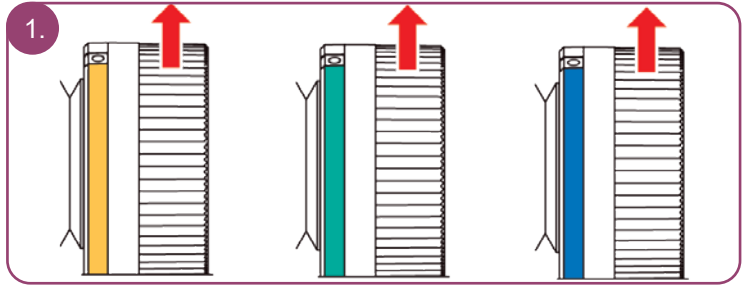
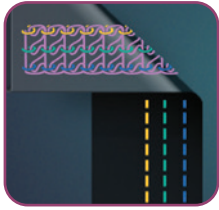


La cucitura è increspata.

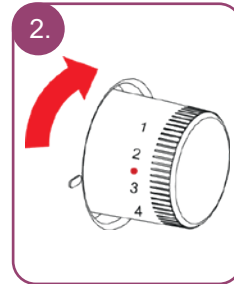
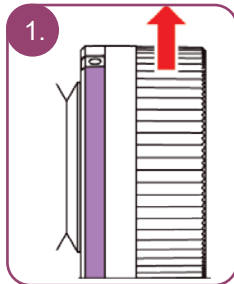
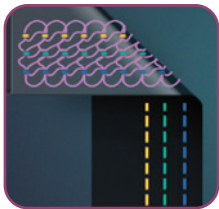


Punti di copertura

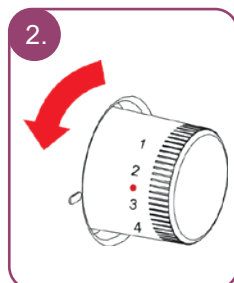
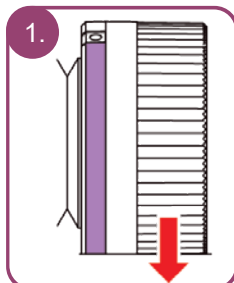
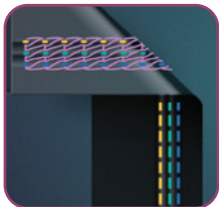
Il filo dell'ago (giallo, verde o blu) forma punti lenti sul rovescio del tessuto.



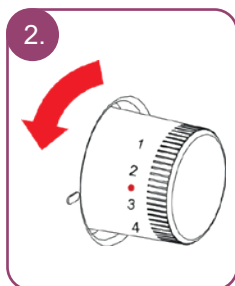
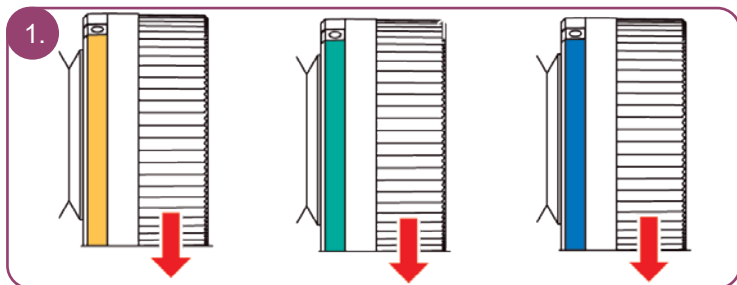
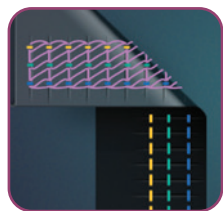
Il filo del crochet a catenella (viola) forma punti lenti sul rovescio del tessuto.



Il filo del crochet a catenella (viola) forma una piega sul rovescio della stoffa.

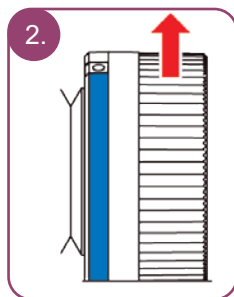
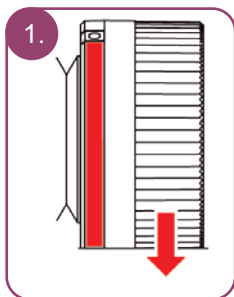
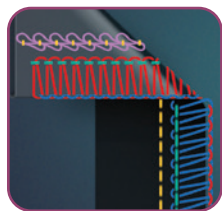


La cucitura è increspata. Fili dell'ago (giallo, verde o blu) troppo tesi.

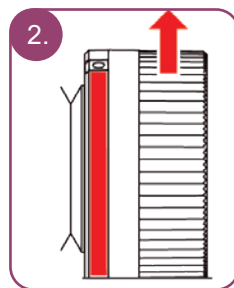
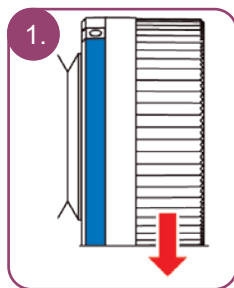
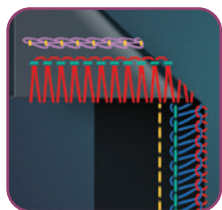


Punti combo

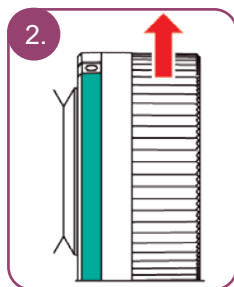
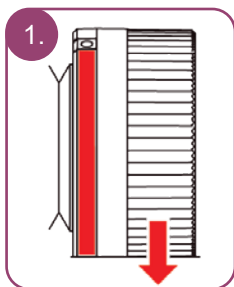
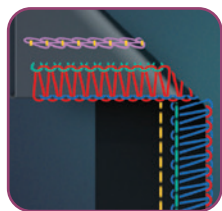
I punti crochet (rosso/blu) formano punti lenti sul rovescio della stoffa.



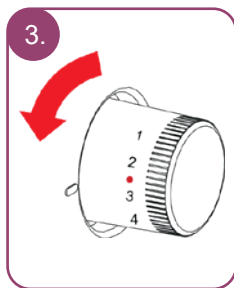
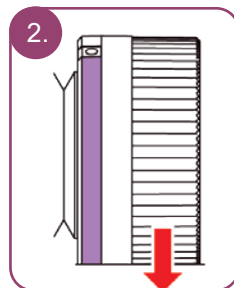
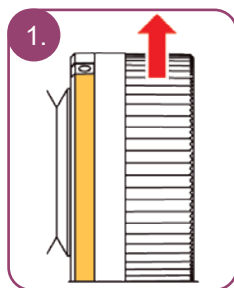
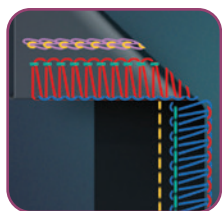
I punti crochet (rosso/blu) formano punti lenti sul davanti della stoffa.



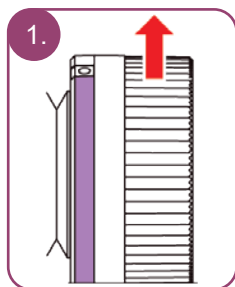
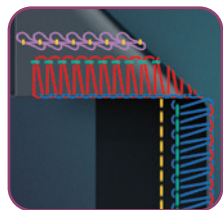
Il filo dell'ago (verde) forma punti lenti sul rovescio del tessuto.



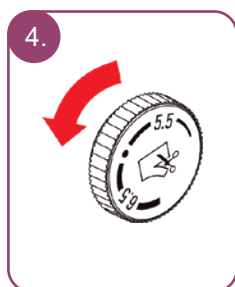
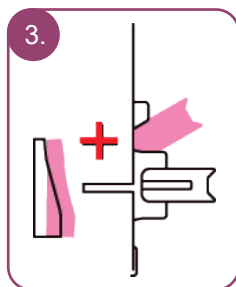
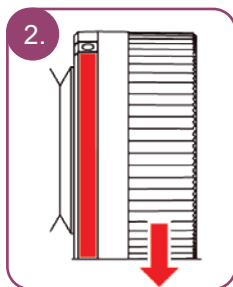
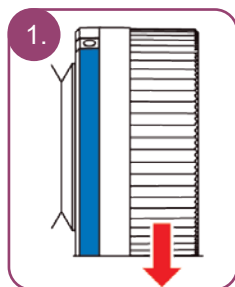
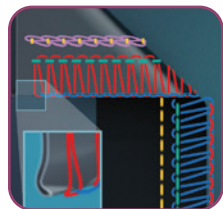
Il filo dell'ago del punto catenella (giallo) forma punti lenti sul rovescio del tessuto.



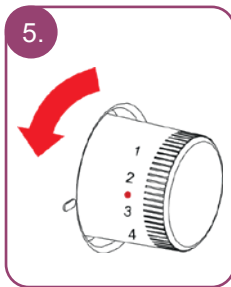
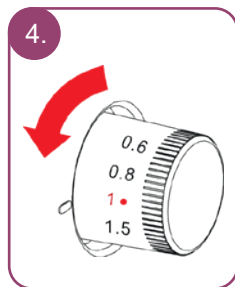
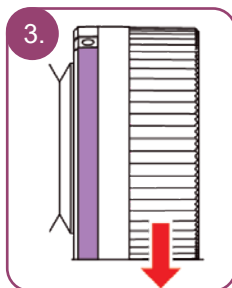
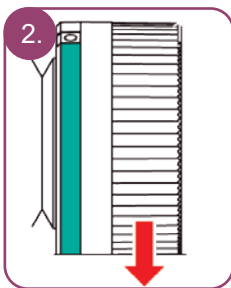
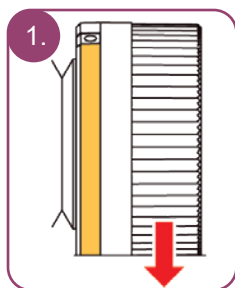
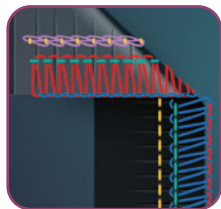
Il filo del crochet a catenella (viola) forma punti lenti sul rovescio del tessuto.



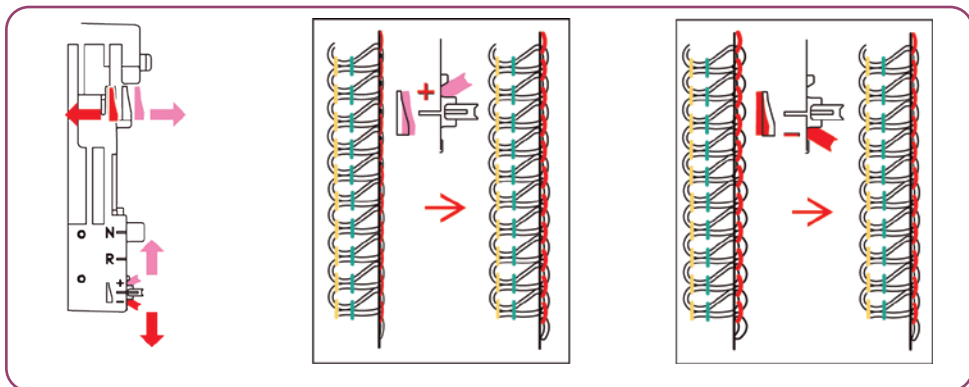
Il bordo del tessuto si piega o si arrotola.



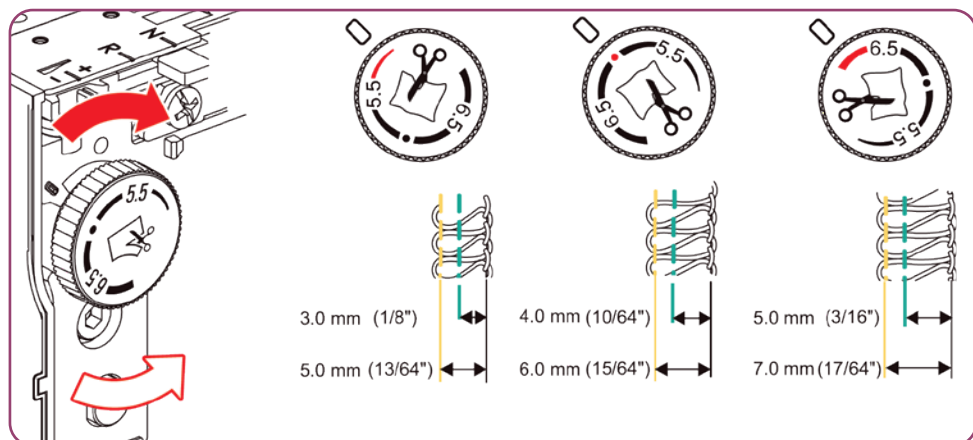
La cucitura è increspata.



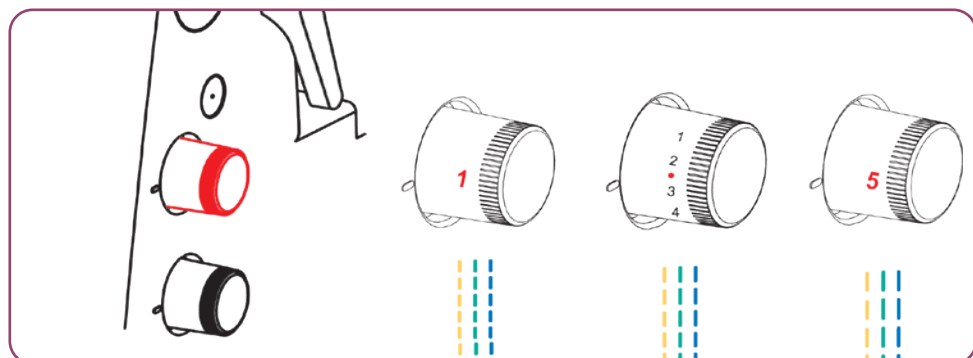
Impostare il controllo del filo mtc



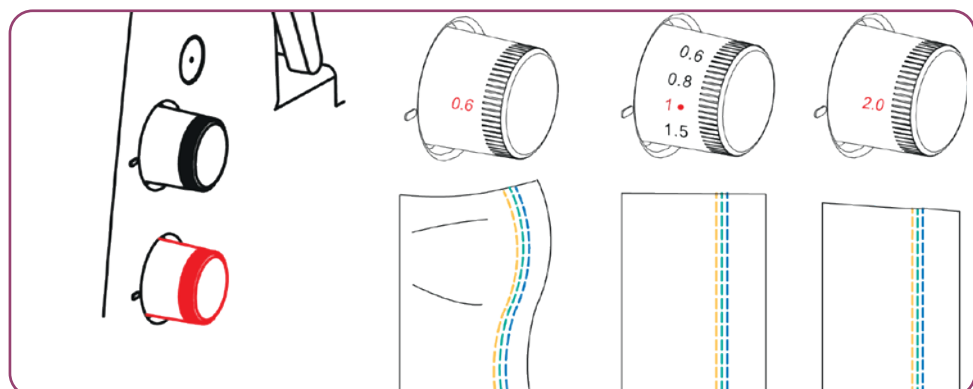
Impostare la larghezza taglio



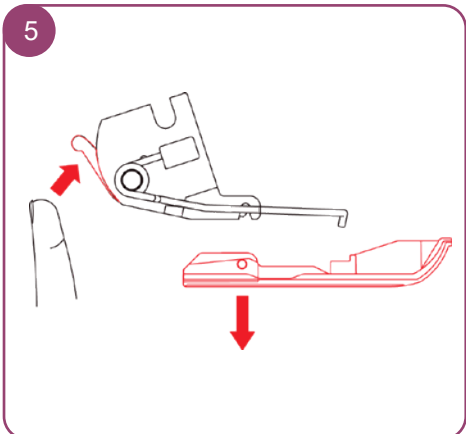
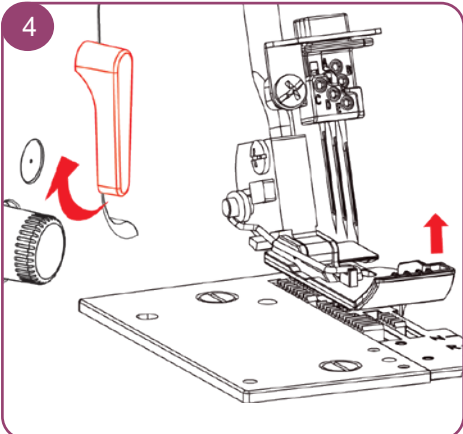
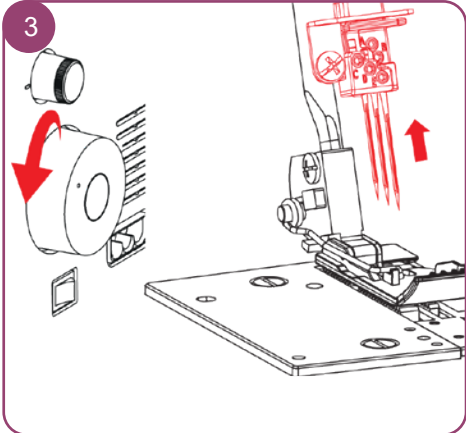
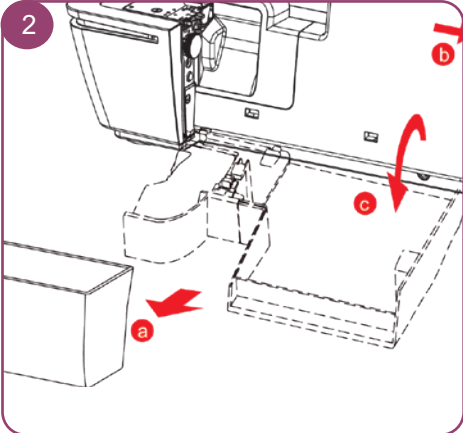
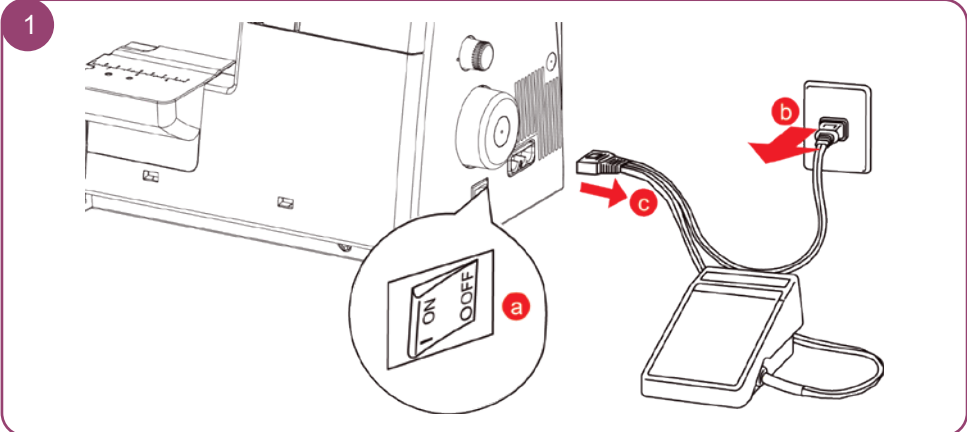
Impostare la lunghezza del punto

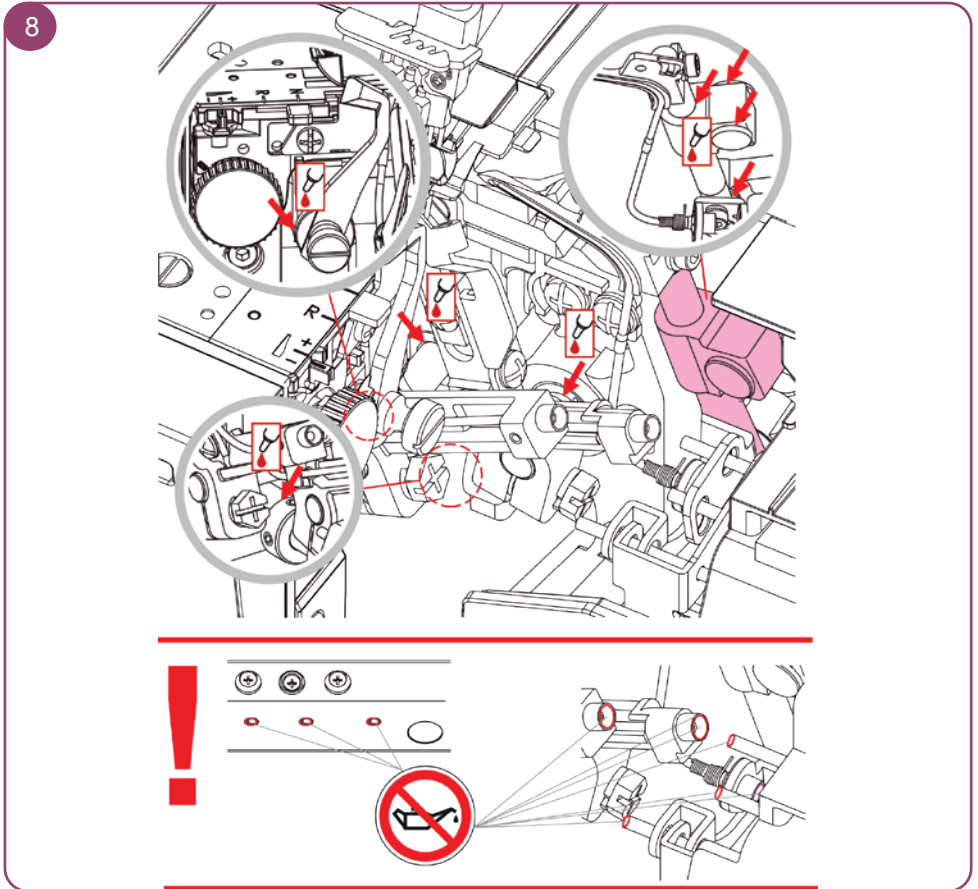
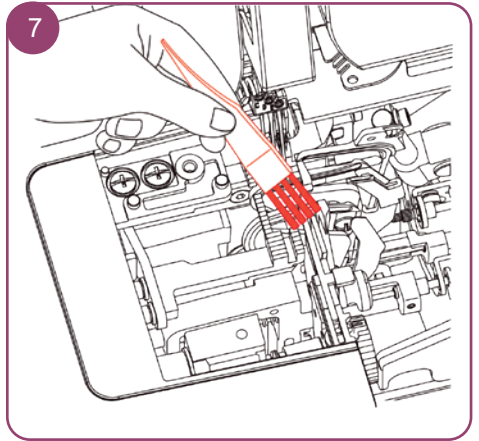
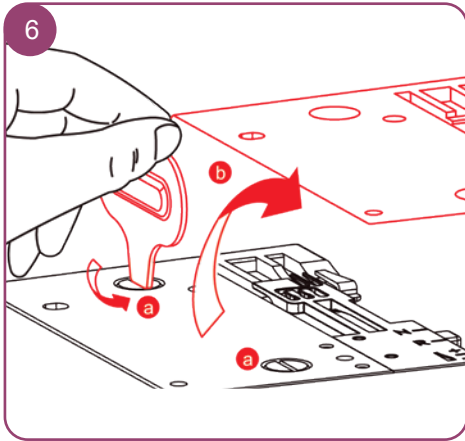


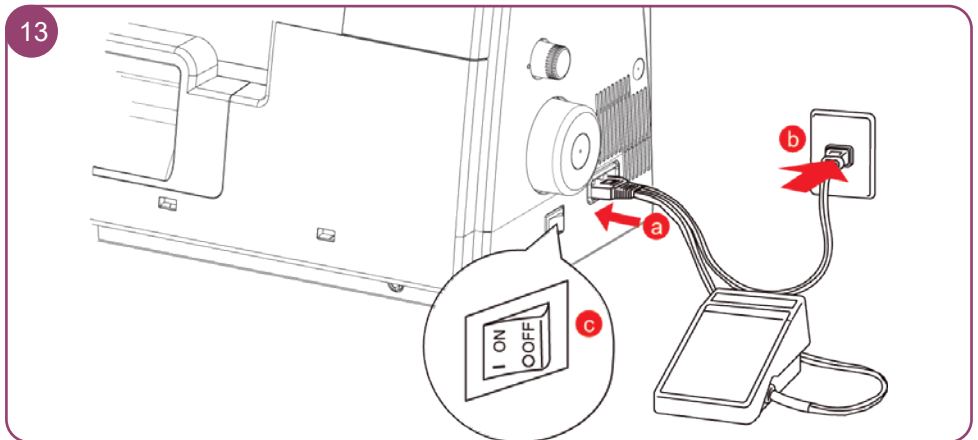
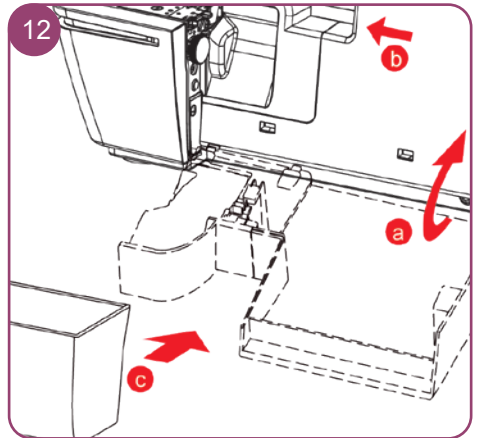
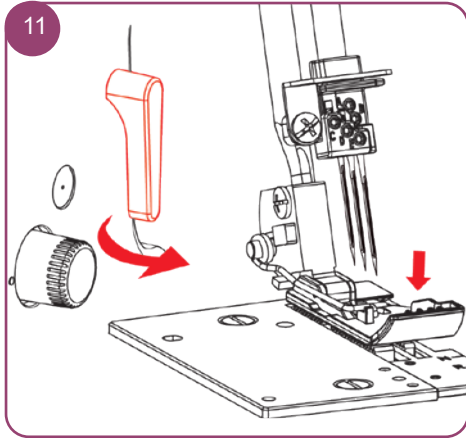
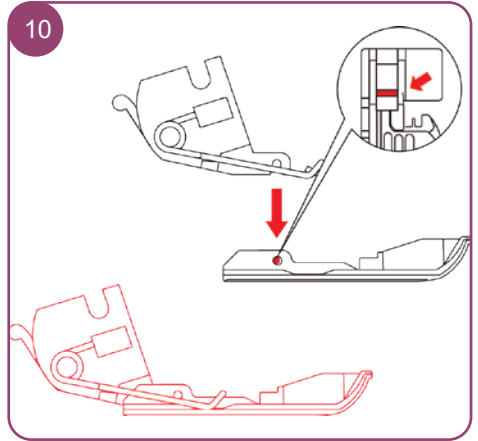
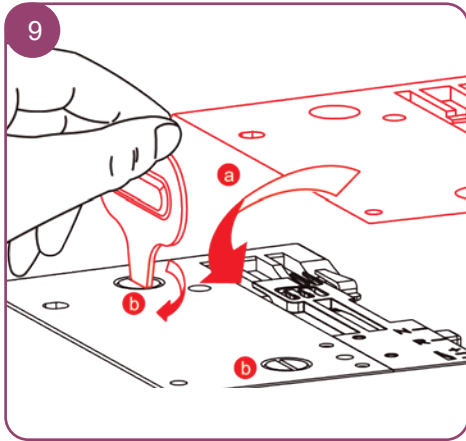
Impostare il trasporto differenziale



Manutenzione e pulizia







Risoluzione di problemi

Difetto	Soluzione
Il trasporto del tessuto è irregolare.	<ol style="list-style-type: none"> 1 Impostare una maggiore lunghezza del punto. 2. Se il tessuto è pesante, aumentare la pressione del piedino. 3. Se il tessuto è leggero, diminuire la pressione del piedino.
Rottura degli aghi.	<ol style="list-style-type: none"> 1. Inserire l'ago correttamente. 2. Non tirare il tessuto mentre si cuce. 3. Avvitare la vite dell'ago. 4. In caso di tessuti pesanti, usare un ago più spesso.
Rottura del filo.	<ol style="list-style-type: none"> 1. Controllare il percorso di infilatura. 2. Controllare se il filo si è impigliato o ingarbugliato. 3. Inserire l'ago correttamente. 4. Inserire un ago nuovo: l'ago inserito potrebbe essere storto o spuntato. 5. Usare solo fili di ottima qualità. 6. Allentare la tensione del filo.
Punti saltati.	<ol style="list-style-type: none"> 1. Inserire un ago nuovo: l'ago inserito potrebbe essere storto o spuntato. Usare solo aghi per overlock ELX705. 2. Avvitare la vite dell'ago. 3. Inserire l'ago correttamente. 4. Cambiare tipo o grandezza dell'ago. 5. Controllare il percorso di infilatura. 6. Aumentare la pressione del piedino. 7. Usare solo fili di ottima qualità.
Punti difettosi.	<ol style="list-style-type: none"> 1. Adattare la tensione del filo. 2. Controllare se il filo si è impigliato o ingarbugliato. 3. Controllare il percorso di infilatura.
Effetto arricciato.	<ol style="list-style-type: none"> 1. Allentare la tensione del filo. 2. Controllare se il filo si è impigliato o ingarbugliato. 3. Usare solo un filo sottile di ottima qualità. 4. Ridurre la lunghezza del punto. 5. Se il tessuto è leggero, diminuire la pressione del piedino.
Taglio difettoso.	<ol style="list-style-type: none"> 1. Controllare il posizionamento del coltello. 2. Sostituire un coltello o entrambi i coltelli.
Polvere di tessuto.	<ol style="list-style-type: none"> 1. Chiudere il coperchio del crochet. 2. Controllare se il filo si è impigliato o ingarbugliato. 3. Prima di cucire con una overlocker degli strati di tessuto pesante, fermarne i bordi con una macchina per cucire convenzionale.
La macchina non cuce.	<ol style="list-style-type: none"> 1. Collegare la macchina ad una presa di corrente e accenderla. 2. Chiudere il coperchio del crochet.

Per ottenere le istruzioni complete, basta collegarsi al manuale online e ai video didattici su <https://www.mybernette.com/b68AIRLOCK>, o scannerizzare il codice QR con lo smartphone.

