

b68  
AIRLOCK



Stručný návod

bernette

SWISS DESIGN

# DŮLEŽITÉ POKYNY K BEZPEČNOSTI

Při práci s Vaším strojem vždy dodržujte tyto základní bezpečnostní pokyny. Před prvním použitím stroje si pečlivě přečtěte tento návod.

## NEBEZPEČÍ!

Jak snížit nebezpečí úrazu elektrickým proudem:

- Nikdy nenechávejte zapnutý šicí stroj bez dozoru.
- Po skončení práce a před čištěním stroj vždy vypněte ze zásuvky.

Ochrana proti záření LED:

- Nedívejte se přímo do LED osvětlení s optickými nástroji, např. lupou. Osvětlení LED odpovídá ochraně třídy 1M.
- Dojde-li k poruše nebo poškození LED osvětlení, obraťte se na specializovaného prodejce bernette.

## VAROVÁNÍ

Jak snížit nebezpečí popálení, požáru, úrazu elektrickým proudem či poranění:

- Pro napájení stroje používejte pouze dodaný elektrický kabel. Pouze pro USA a Kanadu: Nepřipojujte elektrickou vidlici NEMA 1-15 do sítě s napětím vyšším než 150 V.
- Tento stroj se smí používat pouze k účelům popsaným v tomto návodu k obsluze.
- Tento stroj používejte pouze v suchých prostorách.
- Nepoužívejte stroj, je-li vlhký, nebo ve vlhkém prostředí.
- Nepoužívejte stroj jako hračku. Při práci se strojem v přítomnosti dětí dbejte zvýšené opatrnosti.
- Děti do 8 let, starší osoby či osoby s omezenými fyzickými a psychickými schopnostmi a schopnostmi vnímání, s nedostatkem zkušeností a znalostí mohou tento stroj používat pouze pod dohledem nebo po náležitém poučení o správné obsluze spotřebiče a o souvisejících rizicích. Děti si nesmějí se strojem hrát.
- Děti smějí čistit stroj a provádět jeho údržbu pouze pod dohledem.
- Nikdy nepracujte s šicím strojem, pokud má poškozenou elektrickou přívodní šňůru nebo vidlici, nefunguje správně, upadl a poškodil se, nebo spadl do vody. Obráťte se na nejbližšího autorizovaného prodejce bernette.
- Používejte pouze příslušenství doporučené výrobcem.
- Nepoužívejte stroj, jsou-li zablokovány větrací otvory. Dbejte, aby se na větracích otvorech stroje a ovládacího pedálu neusazoval prach a chlupy z látek.
- Nestrkejte žádné předměty do otvorů ve stroji.
- Nepokládejte žádné předměty na ovládací pedál.
- Používejte stroj výhradně s ovládacím pedálem typu 4C-326G/4C-316B.
- Nepoužívejte stroj v prostředí, kde se dává kyslík a používají spreje.
- Při práci se strojem musí být trvale nasazen kryt ořezu nebo nástavec pro prádlový steh.
- Nepřibližujte se prsty k pohyblivým a otáčejícím se částem stroje. Zvláštní opatrnost je nutná v prostoru jehel, smýčkováčů a nožů ořezu.
- Při šití netahejte za látku, ani na ni netlačte. Mohli byste vychýlit a zlomit jehlu.
- Když děláte jakékoli nastavení v prostoru jehel, když navlékáte jehlu nebo měníte jehlu či přitlačnou patku, přepněte hlavní vypínač stroje do polohy «0».
- Nikdy nepoužívejte poškozené jehly.

- Používejte výhradně originální stehovou desku bernette. Nesprávná stehová deska může způsobit zlomení jehly.
- Před odpojením stroje ze zásuvky vždy přepněte hlavní vypínač do polohy «0». Při vypořádání ze zásuvky netahejte za šňůru, ale uchopte do ruky vidlici.
- Před sejmutím či otevřením krytů, před mazáním nebo čištěním stroje a před prováděním jakékoli údržby popsané v tomto návodu odpojte stroj ze zásuvky.
- Tento stroj je vybaven dvojitou izolací (kromě USA, Kanady a Japonska). Používejte pouze originální náhradní díly. Řiďte se pokyny k obsluze spotřebičů s dvojitou izolací.

## Důležité informace

### Dostupnost návodu k obsluze

Stručný návod je součástí stroje.

- Nechávejte stručný návod na vhodném místě v blízkosti stroje a mějte jej připravený k nahlédnutí.
- Podrobný návod si můžete stáhnout z **[www.bernette.com](http://www.bernette.com)**.
- Když předáváte stroj třetí straně, předejte s ním i stručný návod.

### Správné použití

Váš stroj bernette je určen a konstruován pro použití v domácnosti. Je určen k šití látek a dalších materiálů dle pokynů v tomto návodu. Jakékoli jiné použití je považováno za nevhodné. BERNINA odmítá jakoukoli odpovědnost za důsledky vyplývající z nesprávného používání stroje.

## Údržba spotřebičů s dvojitou izolací

U výrobku s dvojitou izolací jsou místo zemnění použity dva izolační systémy. Výrobek s dvojitou izolací není vybaven žádným uzemněním, ani není třeba jej uzemňovat dodatečně. Servis výrobku s dvojitou izolací vyžaduje zvláštní péči a znalosti systému, a měl by jej provádět výhradně odborník. Výměna dílů výrobku s dvojitou izolací musí být jedině za díly zcela shodné s původními. Výrobek s dvojitou izolací je označen slovy: «Dvojitá izolace».

 ..... Výrobek může být též označen symbolem.

## Ochrana životního prostředí



bernette se zavázala k ochraně životního prostředí. Usilujeme o minimalizaci dopadů našich výrobků na životní prostředí neustálým zlepšováním našich výrobků a technologie výroby.

Stroj je označen symbolem s přeškrtnutou popelnicí. To znamená, že stroj se po ukončení životnosti nesmí vyhazovat do směsného odpadu. Nevhodná likvidace může vést ke kontaminaci spodní vody a tím i potravinového řetězce nebezpečnými látkami, a k poškození zdraví.

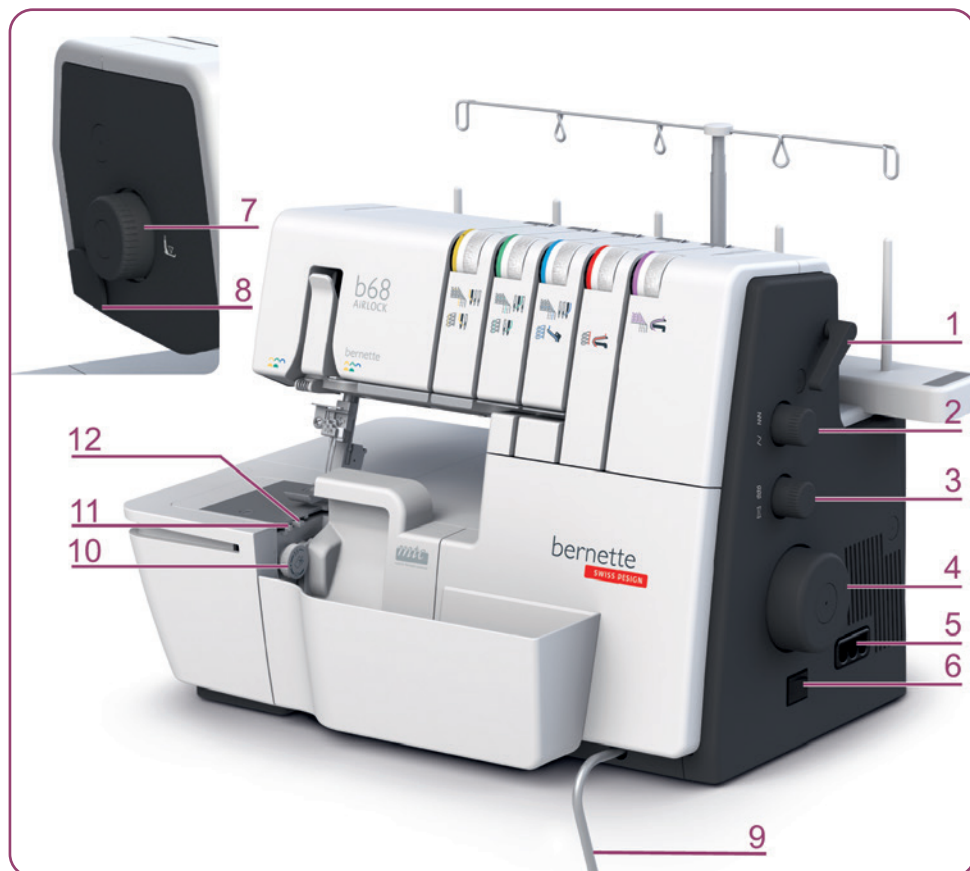
Stroj je nutné odevzdat do sběrného místa pro elektrický a elektronický odpad nebo do sběrného místa pro recyklaci. Informace o sběrných místech získáte od místních úřadů. Když kupujete nový stroj, je prodejce povinen zdarma převzít Váš starý stroj a zajistit jeho řádnou likvidaci.

Pokud stroj obsahuje osobní data, odpovídáte za jejich smazání před odevzdáním k likvidaci.

# Obsah

Pohled na stroj.....	2
Zapojení a zapnutí stroje.....	3
Výměna jehly .....	3
Výměna přítlačné patky.....	3
Nastavení stroje .....	4
• Overlockové/kombinované stehy .....	4
• Prádlové stehy .....	5
Navlečení nití smyčkovačů .....	6
Navlečení jehlových nití .....	9
Nastavení napětí nití .....	11
• Overlockové stehy.....	11
• Prádlové stehy .....	13
• Kombinované stehy .....	15
Nastavení funkce mtc (jemné nastavení nití) .....	17
Nastavení šířky ořezu .....	18
Nastavení délky stehu .....	18
Nastavení diferenciálního podavače.....	18
Čištění a údržba.....	19
Řešení problémů .....	22

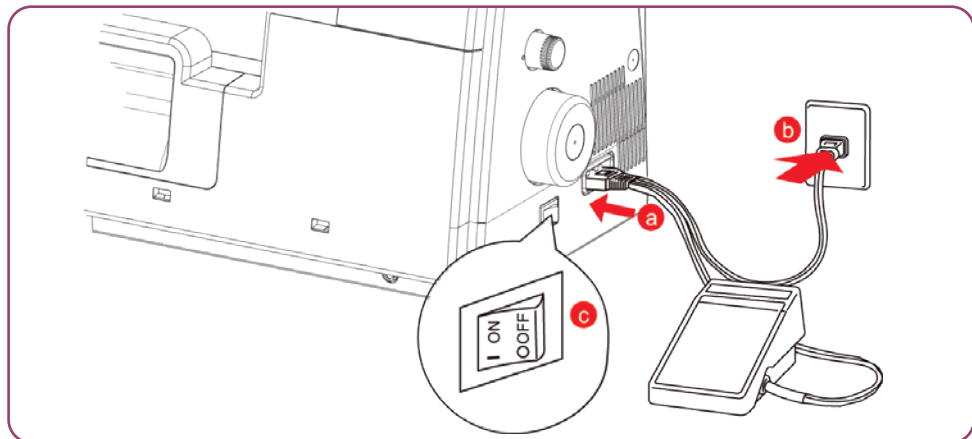
## Pohled na stroj



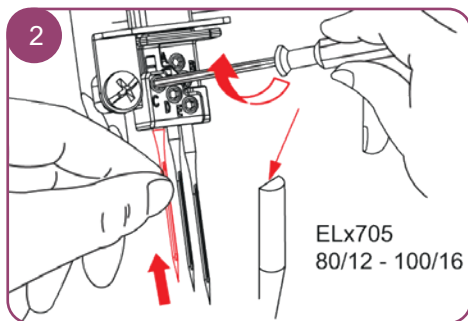
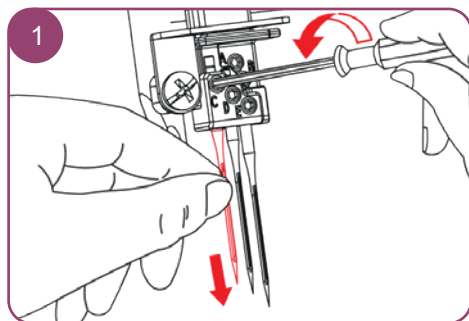
- 1 Páčka pro zdvihání přítlačné patky
- 2 Nastavení délky stehu
- 3 Ovladač diferenciálního podavače
- 4 Ruční kolo
- 5 Konektor pro ovládací pedál / napájení
- 6 Hlavní vypínač

- 7 Ovladač přítlaku patky
- 8 Odřezávač nití
- 9 Otvor pro kolenní páku (FHS)
- 10 Ovladač šířky ořezu
- 11 mtc (jemné nastavení nití)
- 12 Páčka pro rolovaný lem

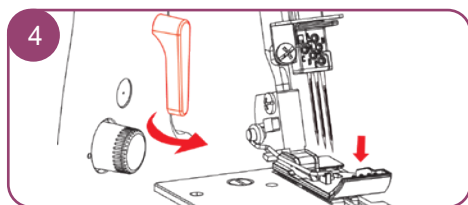
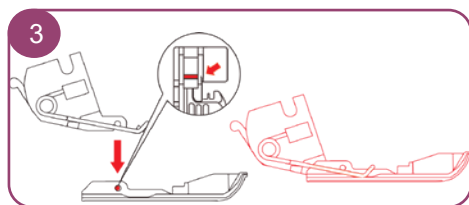
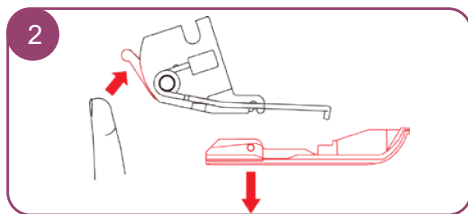
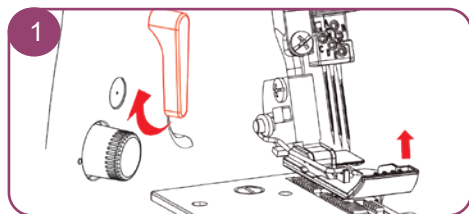
## Zapojení a zapnutí stroje



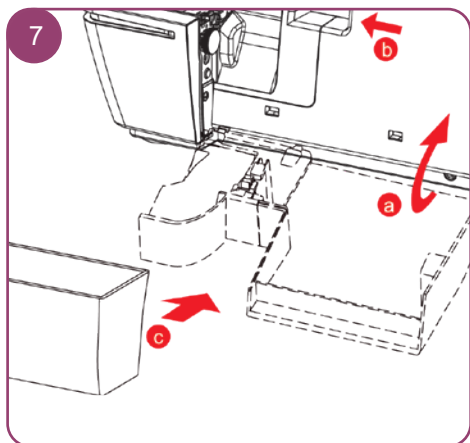
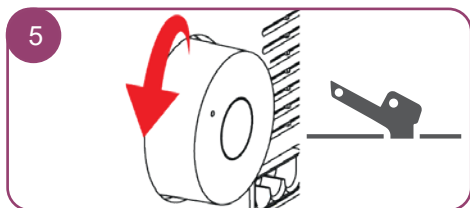
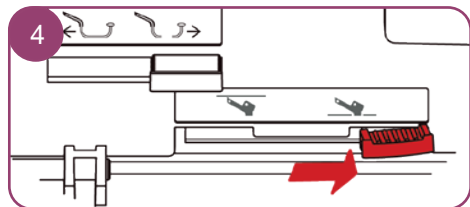
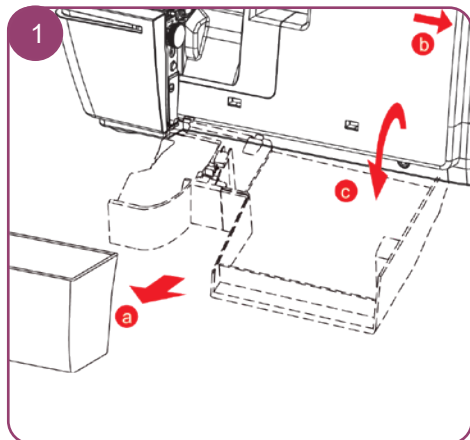
## Výměna jehly



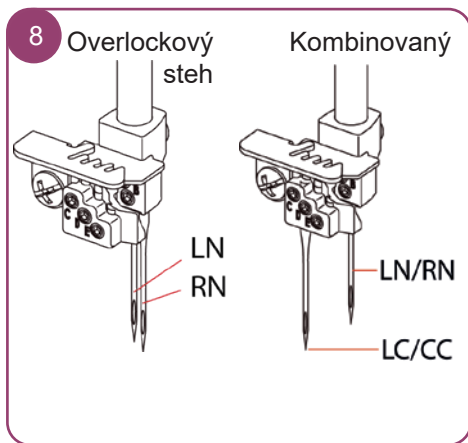
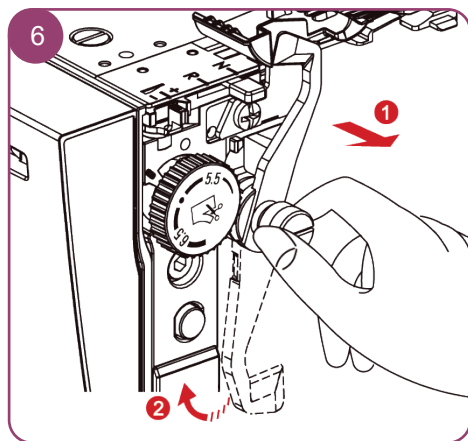
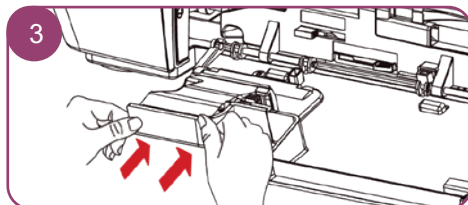
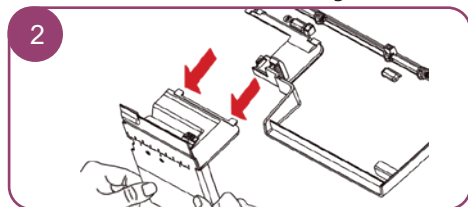
## Výměna přítlačné patky



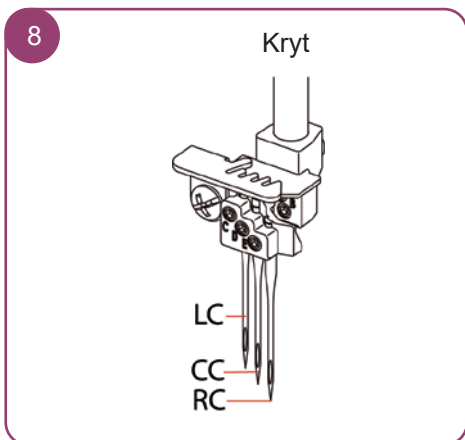
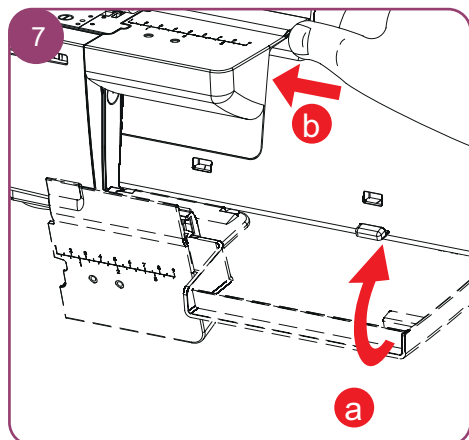
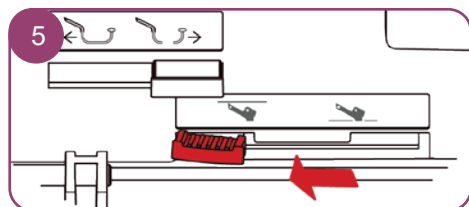
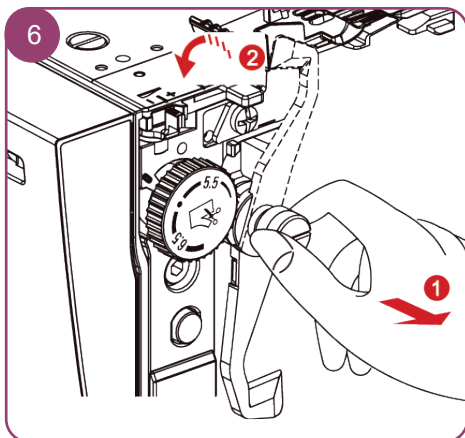
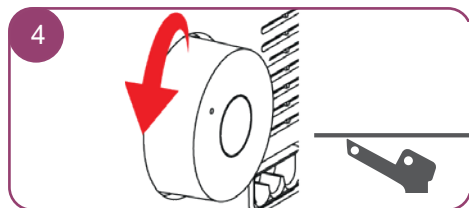
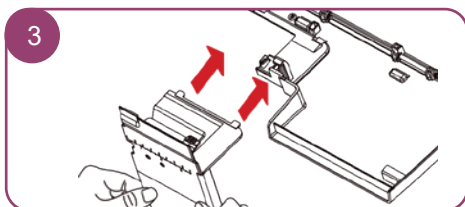
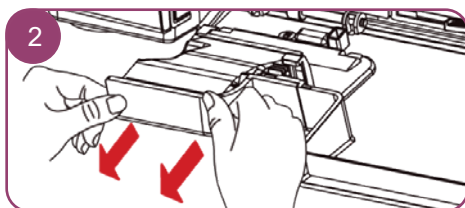
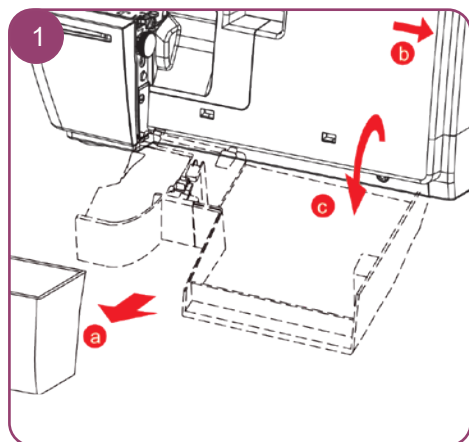
## Nastavení stroje



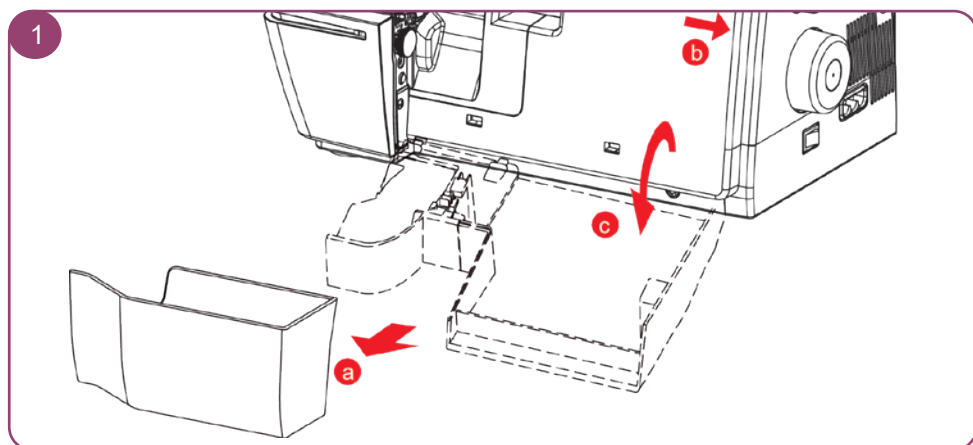
## Overlockové/ kombinované stehy

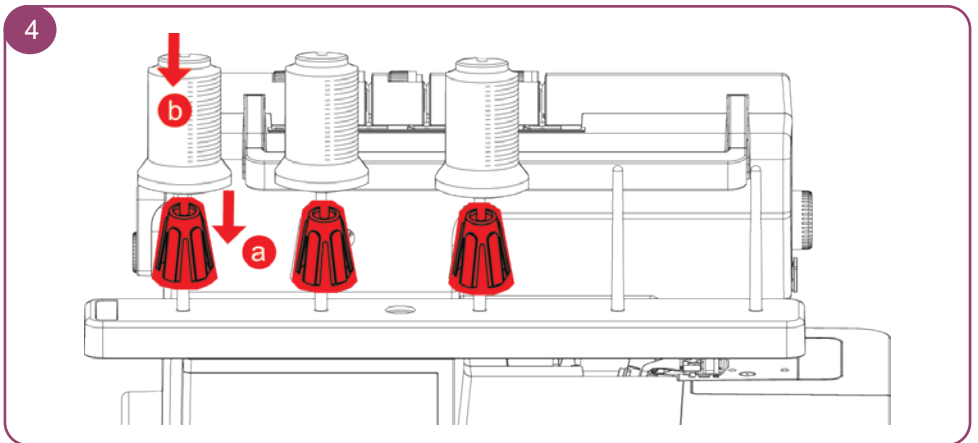
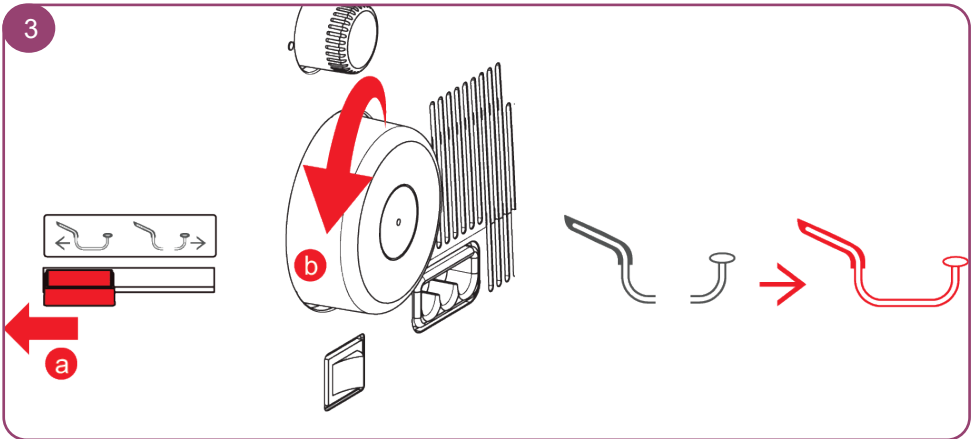
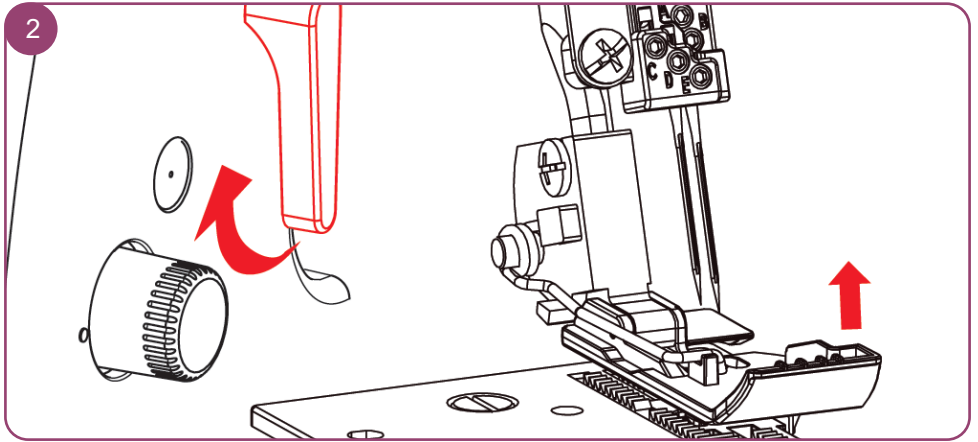




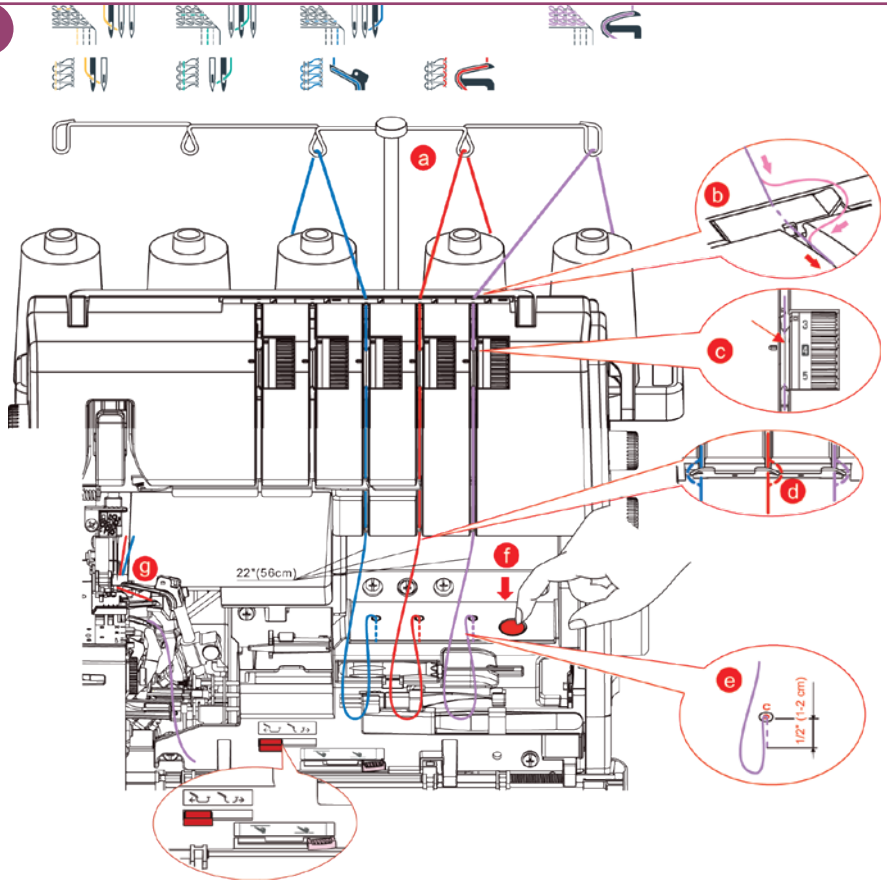


## Navlečení nití smyčkovačů

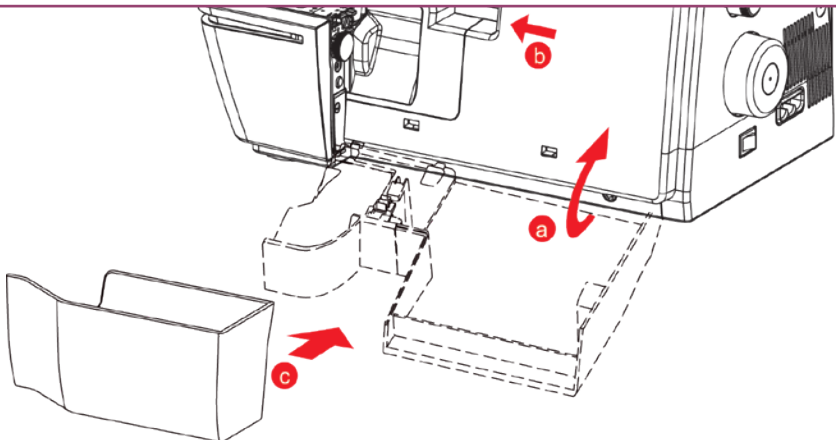




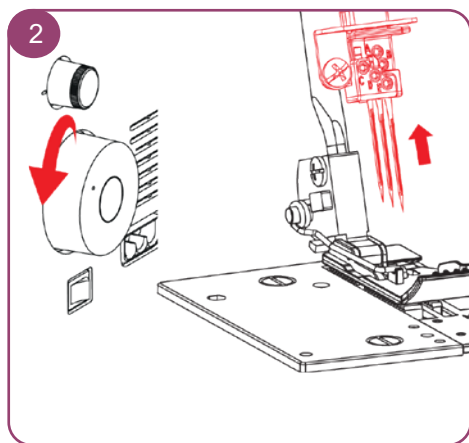
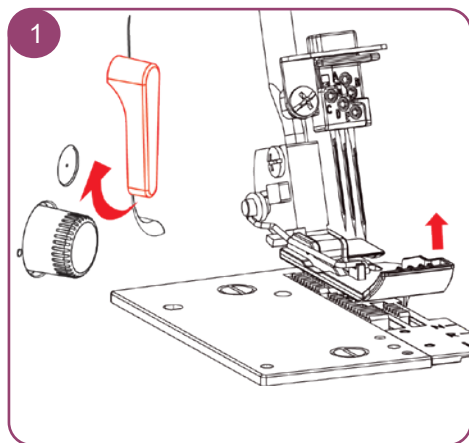
5



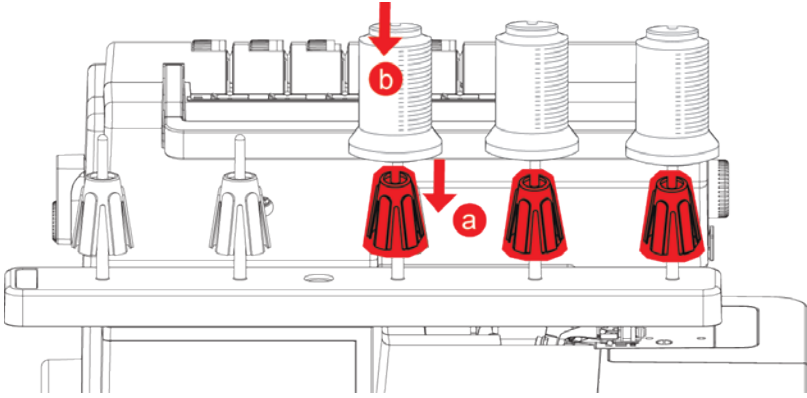
6



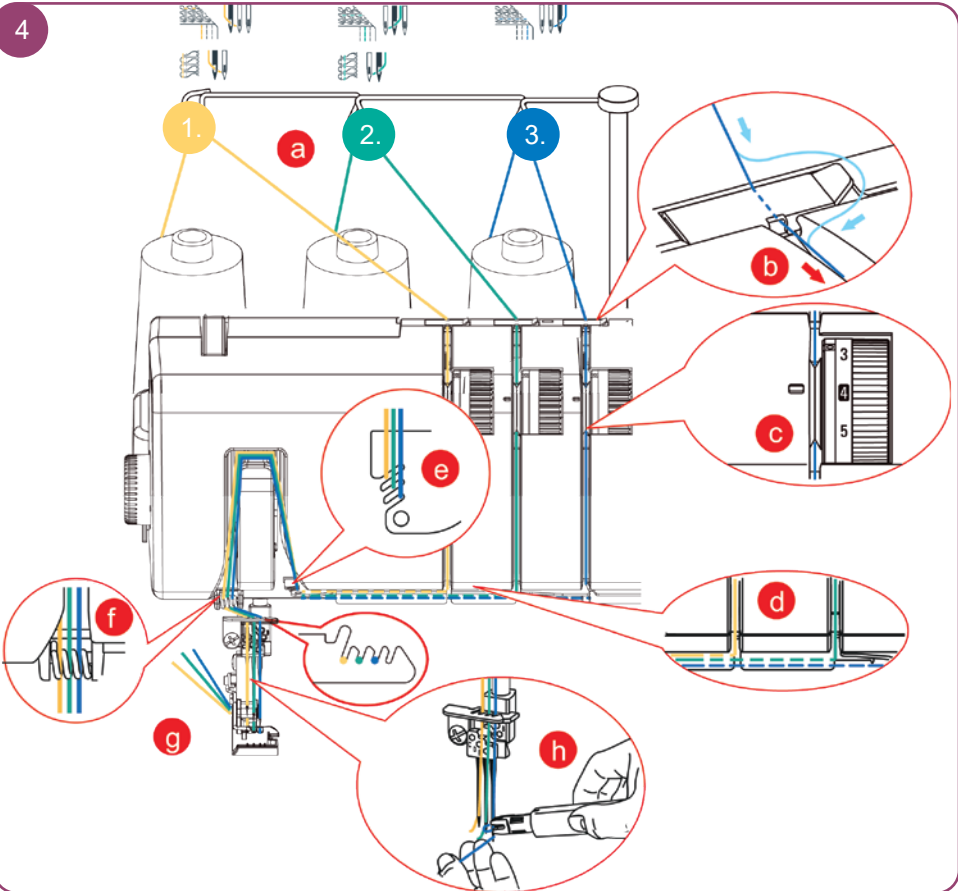
# Navlečení jehlových nití



3



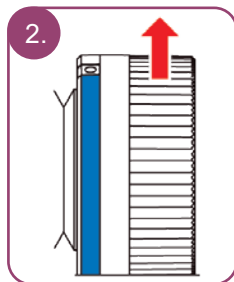
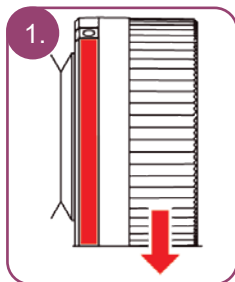
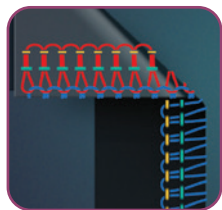
4



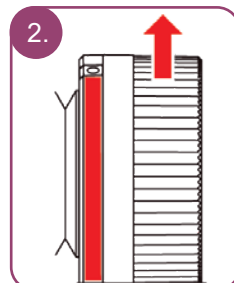
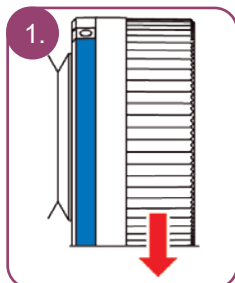
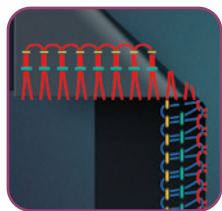
## Nastavení napětí nití

## Overlockové stehy

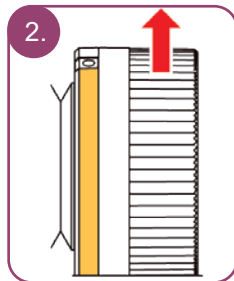
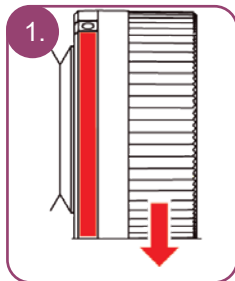
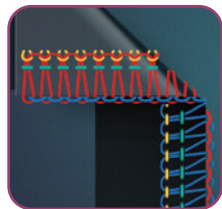
Nitě smyčkovačů (červená/modrá) se spojují na spodní straně látky.



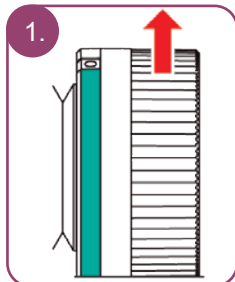
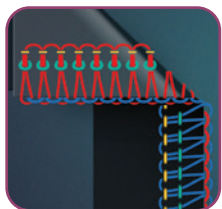
Nitě smyčkovačů (červená/modrá) se spojují na horní straně látky.



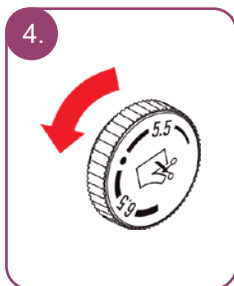
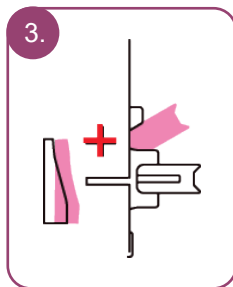
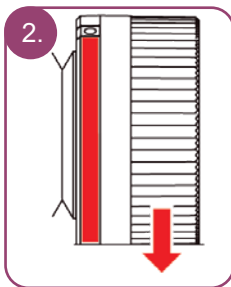
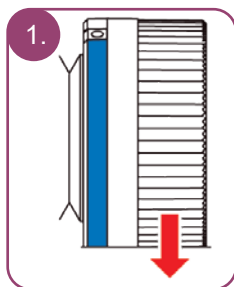
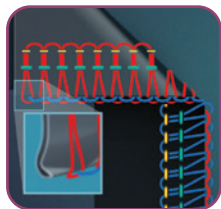
Jehlová nit (žlutá) tvoří smyčky na spodní straně látky.



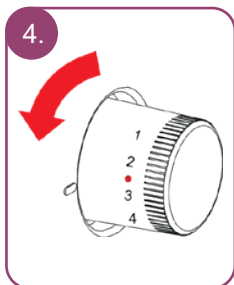
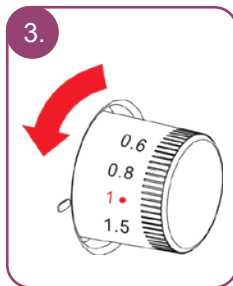
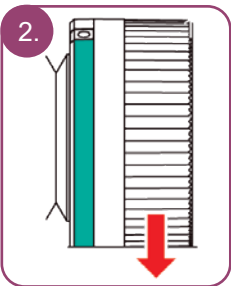
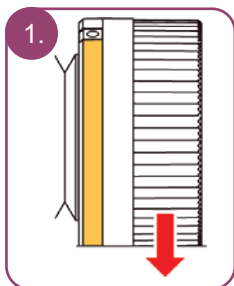
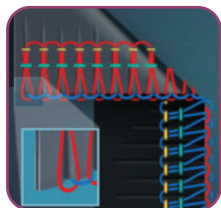
Jehlová nit (zelená) tvoří smyčky na spodní straně látky.



Okraj látky tvoří tunel nebo je zvlněný.



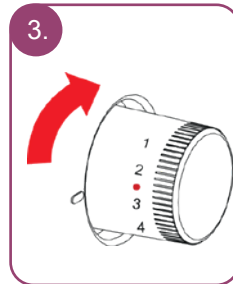
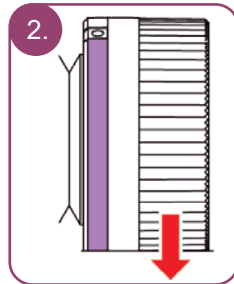
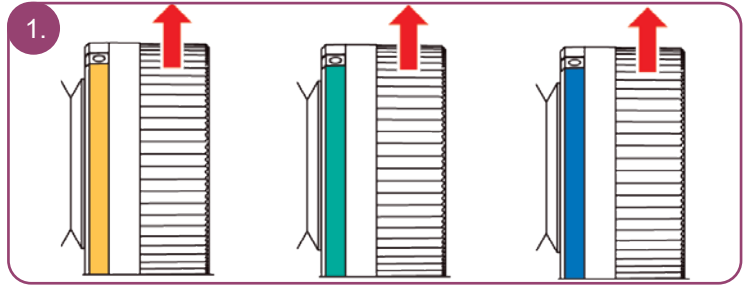
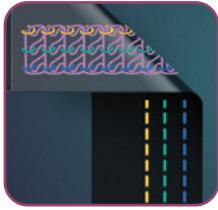
Šev se krabatí.



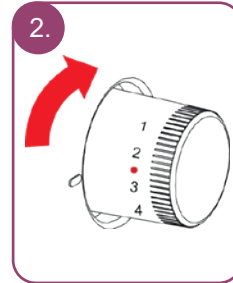
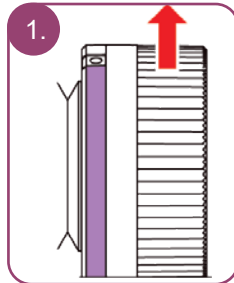
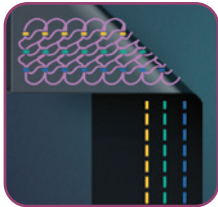


# Prádlové stehy

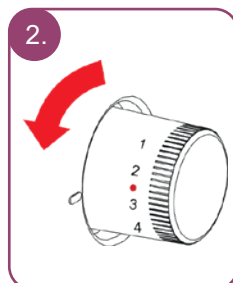
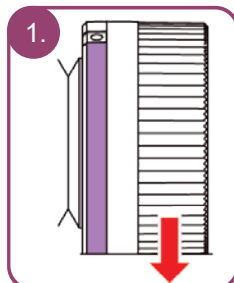
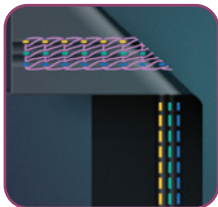
Jehlová nit (žlutá, zelená nebo modrá) tvoří smyčky na spodní straně látky.



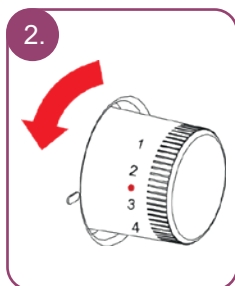
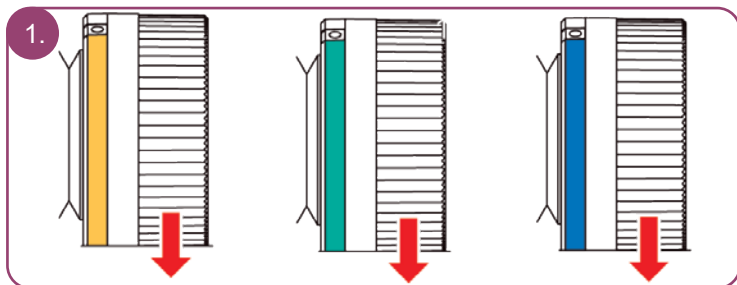
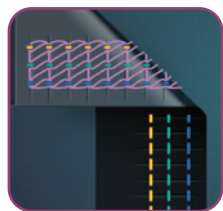
Nit řetízkového smyčkovače (purpurová) je volná na spodní straně látky.



Nit řetízkového smyčkovače (purpurová) je příliš utažena, šev se kroutí.

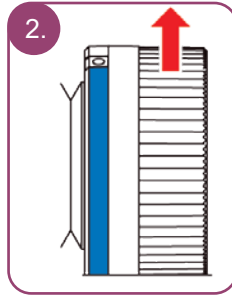
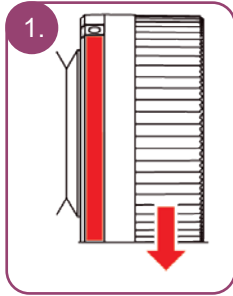
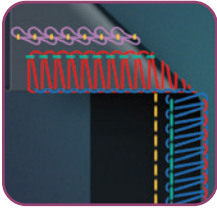


Šev se krabatí. Jehlová nit (žlutá, zelená nebo modrá) je příliš utažena.

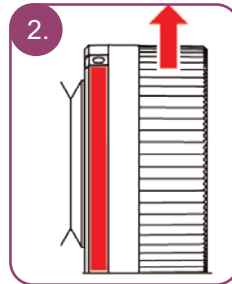
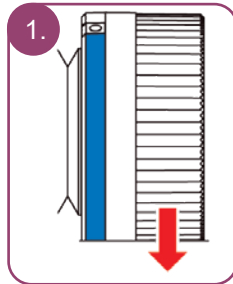
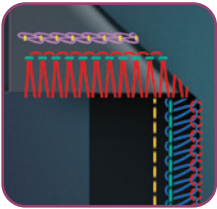


# Kombinované stehy

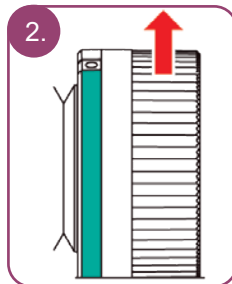
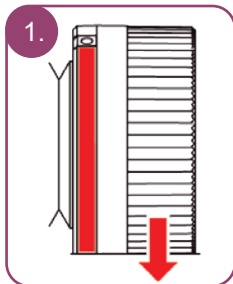
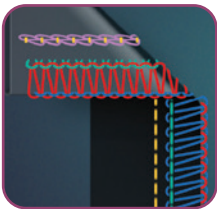
Nitě smyčkovačů (červená/modrá) se spojují na spodní straně látky.



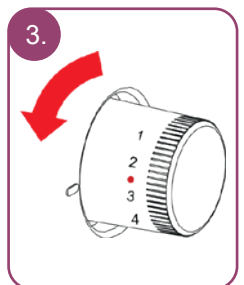
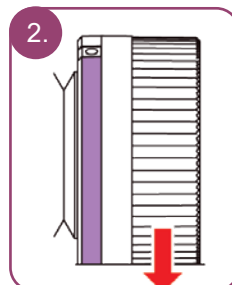
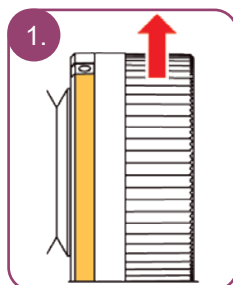
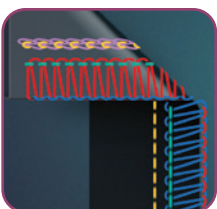
Nitě smyčkovačů (červená/modrá) se spojují na horní straně látky.



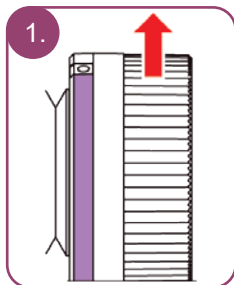
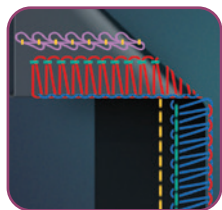
Jehlová nit (zelená) tvoří smyčky na spodní straně látky.



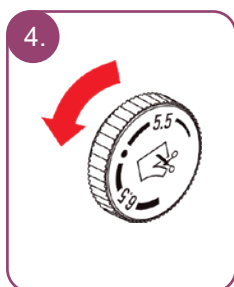
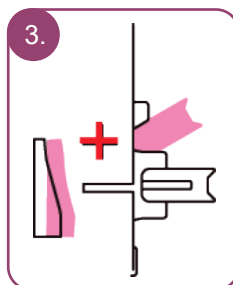
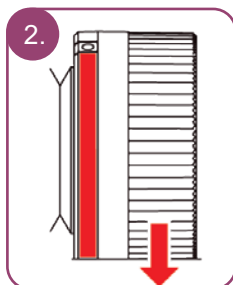
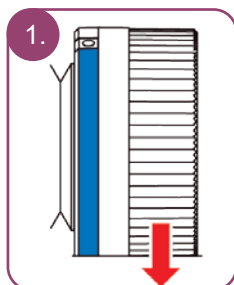
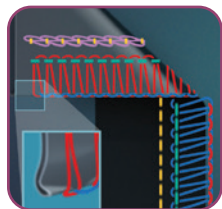
Řetízková jehlová nit (žlutá) tvoří smyčky na spodní straně látky.



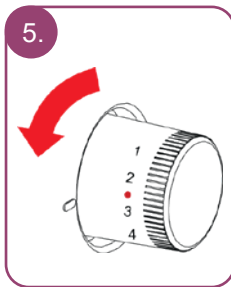
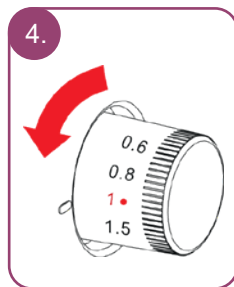
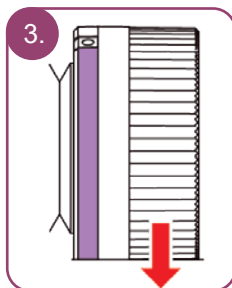
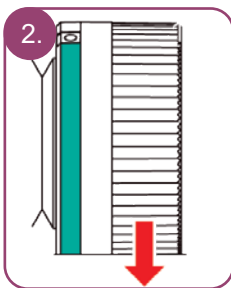
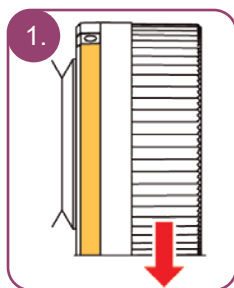
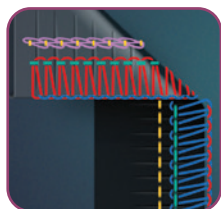
Nit řetízkového smyčkovače (purpurová) je volná na spodní straně látky.



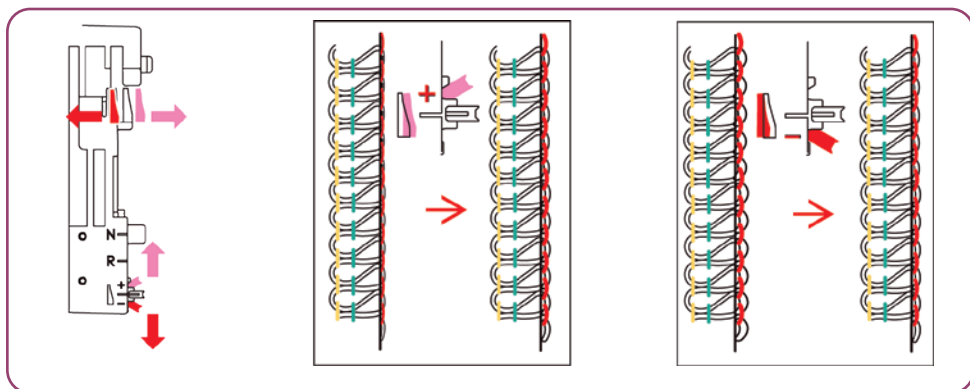
Okraj látky tvoří tunel nebo je zvlněný.



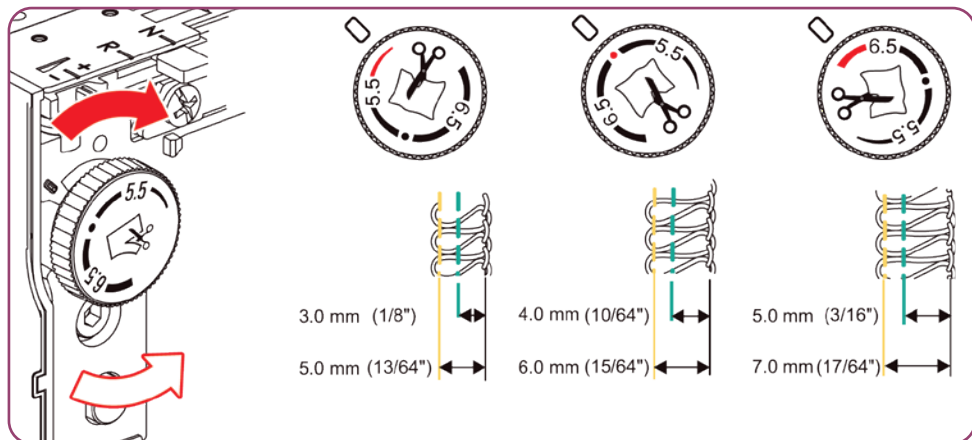
## Šev se krabátí.



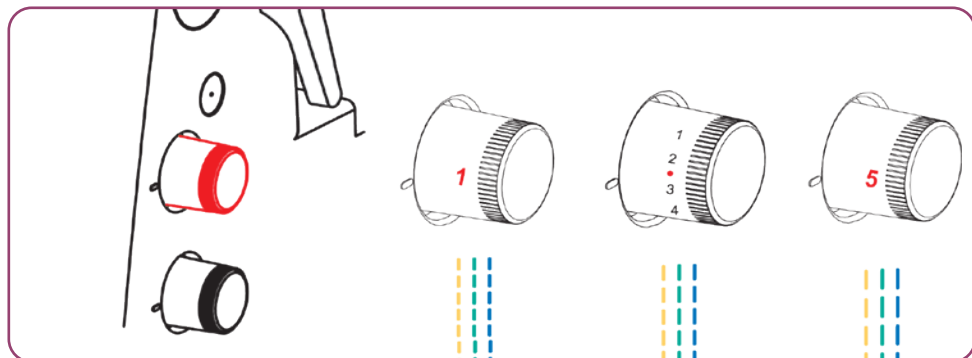
## Nastavení funkce mtc (jemné nastavení nití)



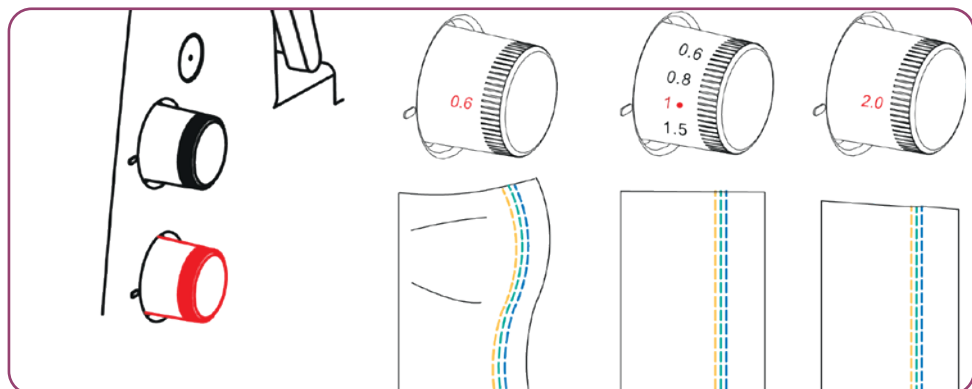
## Nastavení šířky ořezu



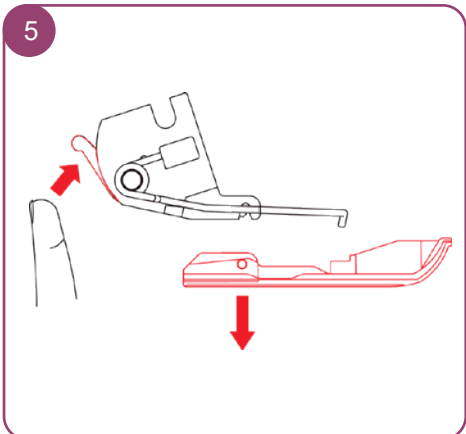
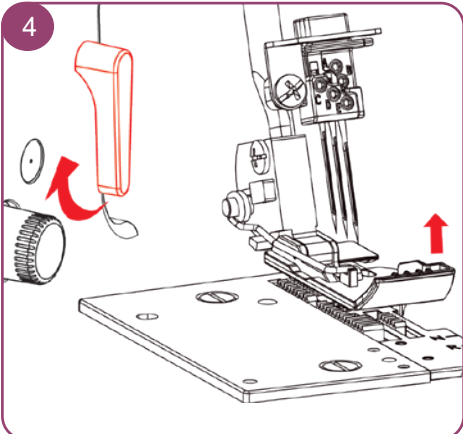
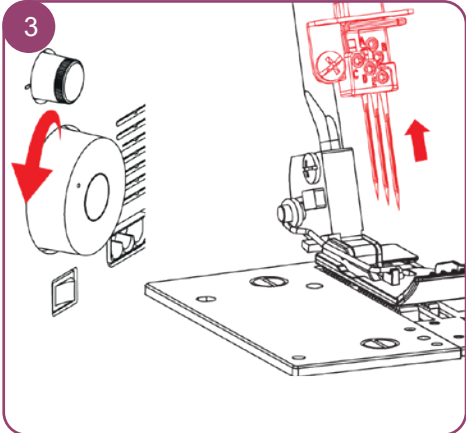
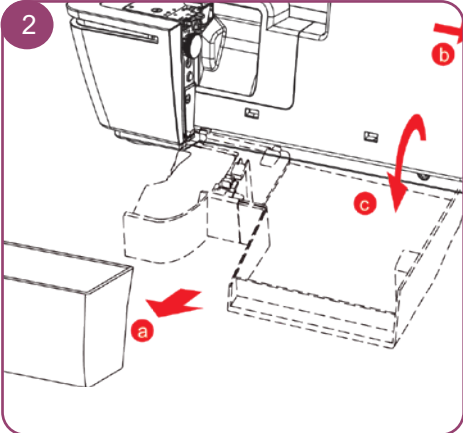
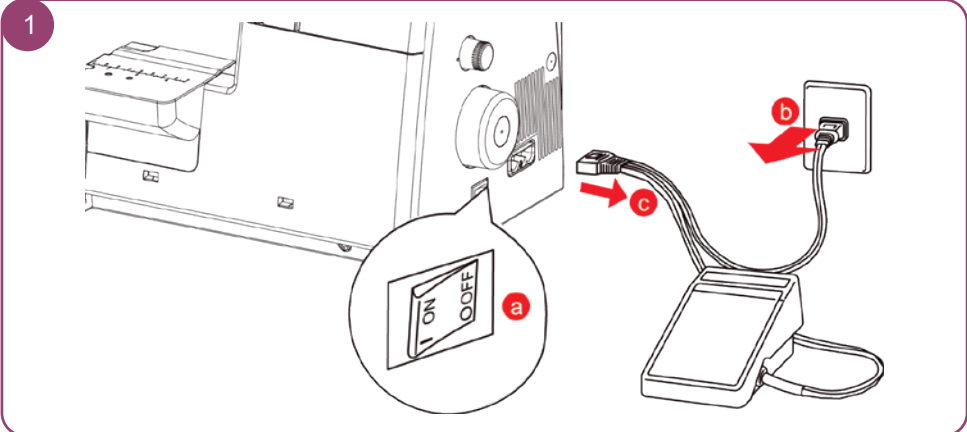
## Nastavení délky stehu

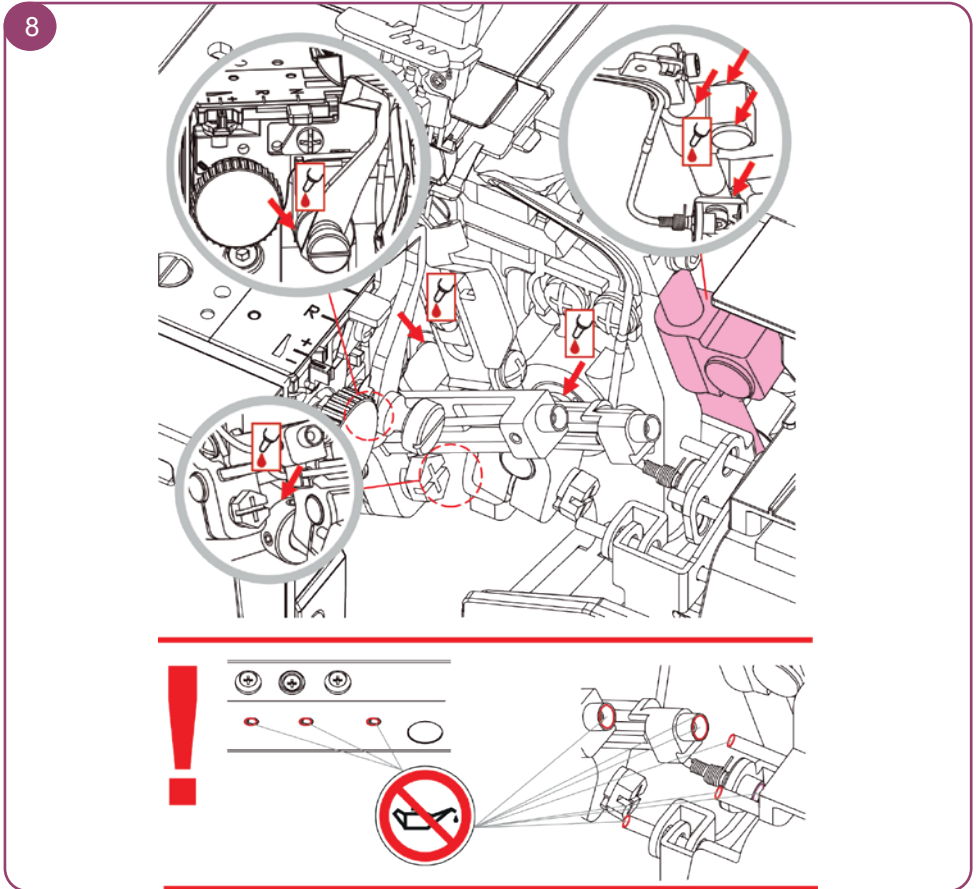
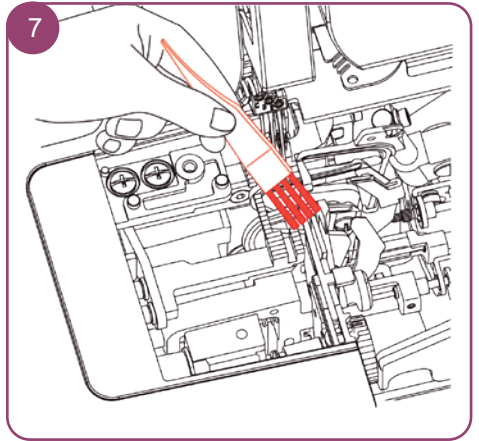
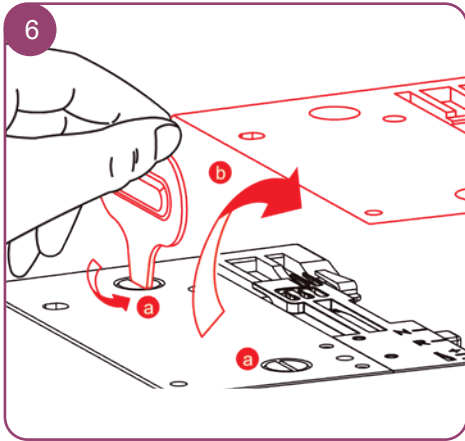


## Nastavení diferenciálního podavače

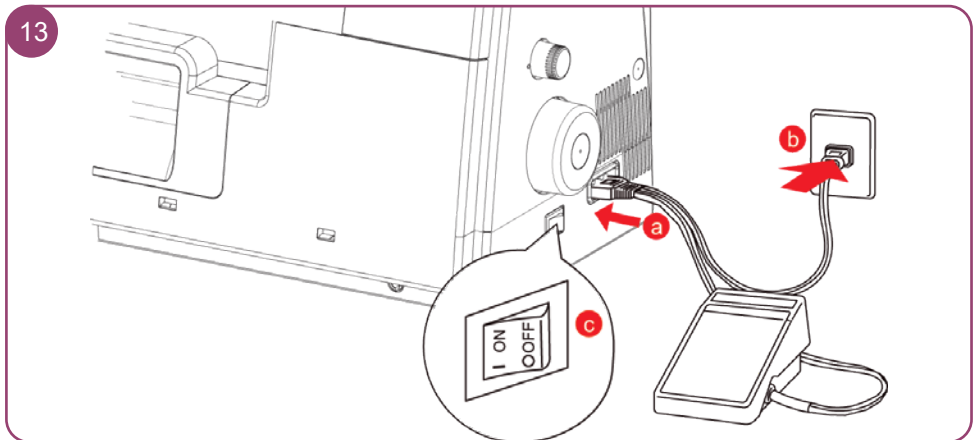
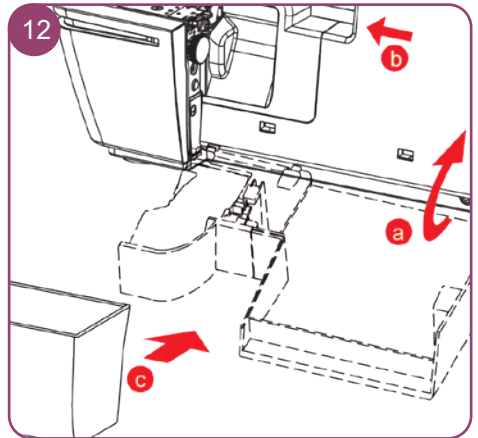
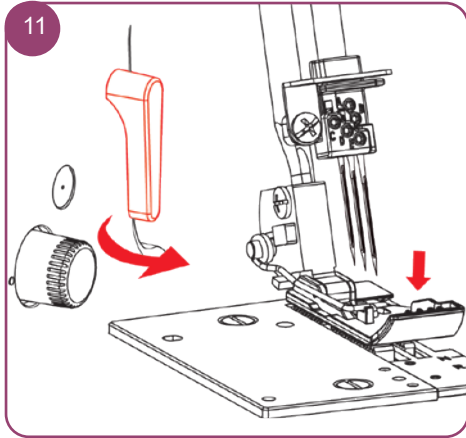
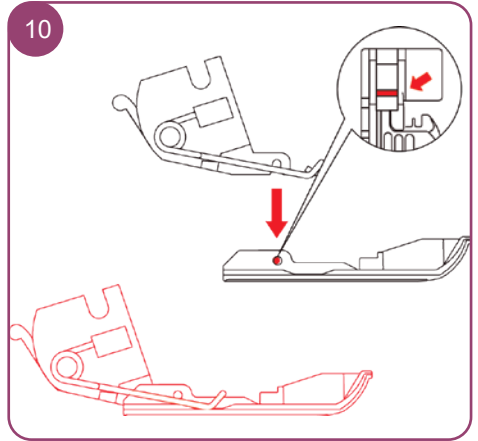
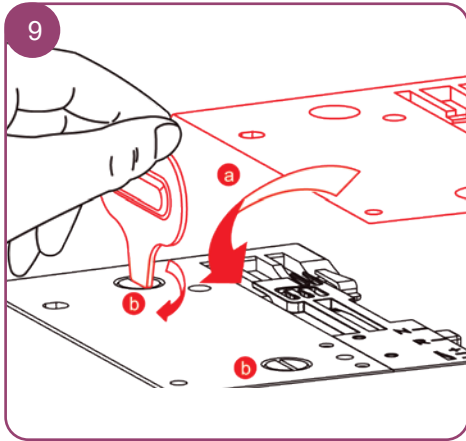


# Čištění a údržba









# Řešení problémů

Závada	Náprava
<b>Látka se neposouvá správně.</b>	<ol style="list-style-type: none"> <li>1 Prodlužte steh.</li> <li>2 Pro silné látky zvyšte přítlak patky.</li> <li>3 Pro tenké látky snižte přítlak patky.</li> </ol>
<b>Láme se jehla</b>	<ol style="list-style-type: none"> <li>1 Nasaďte správně jehlu.</li> <li>2 Při šití netahejte za látku.</li> <li>3 Utáhněte šroubek jehlové svorky.</li> <li>4 Pro silné látky použijte větší jehlu.</li> </ol>
<b>Trhá se nit.</b>	<ol style="list-style-type: none"> <li>1 Zkontrolujte navlékáci dráhu.</li> <li>2 Zkontrolujte, zda není nit zamotána nebo zachycena.</li> <li>3 Nasaďte správně jehlu.</li> <li>4 Nasaďte novou jehlu. Nasazené jehly mohou být ohnuté nebo tupé.</li> <li>5 Používejte kvalitní nit.</li> <li>6 Snižte napětí nitě.</li> </ol>
<b>Vynechávání stehů.</b>	<ol style="list-style-type: none"> <li>1 Nasaďte novou jehlu. Nasazené jehly mohou být ohnuté nebo tupé. Používejte pouze overlockové jehly ELx705.</li> <li>2 Utáhněte šroubek jehlové svorky.</li> <li>3 Nasaďte správně jehly.</li> <li>4 Změňte druh nebo velikost jehel.</li> <li>5 Zkontrolujte navlékáci dráhu.</li> <li>6 Zvyšte přítlak přitlačné patky.</li> <li>7 Používejte kvalitní nit.</li> </ol>
<b>Nepravidelné stehy.</b>	<ol style="list-style-type: none"> <li>1 Vyvažte napětí nitě.</li> <li>2 Zkontrolujte, zda není nit zamotána nebo zachycena.</li> <li>3 Zkontrolujte navlékáci dráhu.</li> </ol>
<b>Látka se krabátí.</b>	<ol style="list-style-type: none"> <li>1 Snižte napětí nitě.</li> <li>2 Zkontrolujte, zda není nit zamotána nebo zachycena.</li> <li>3 Používejte kvalitní tenkou nit.</li> <li>4 Zkraťte steh.</li> <li>5 Pro tenké látky snižte přítlak patky.</li> </ol>
<b>Nepravidelný ořez.</b>	<ol style="list-style-type: none"> <li>1 Zkontrolujte postavení nožů.</li> <li>2 Vyměňte jeden nebo oba nože.</li> </ol>
<b>Látka se zasekává.</b>	<ol style="list-style-type: none"> <li>1 Uzavřete kryt smyčkovačů.</li> <li>2 Zkontrolujte, zda není nit zamotána nebo zachycena.</li> <li>3 Velmi silní vrstvy látek stlačte/sestehujte před šitím na overlocku běžným šicím strojem.</li> </ol>
<b>Stroj nefunguje.</b>	<ol style="list-style-type: none"> <li>1 Připojte stroj do zásuvky a zapněte hlavní vypínač.</li> <li>2 Uzavřete kryt smyčkovačů.</li> </ol>



Úplné pokyny můžete nalézt v online návodu prostřednictvím videí na odkazu [www.bernette.com/b68AIRLOCK](http://www.bernette.com/b68AIRLOCK) nebo si svým mobilním telefonem naskenujte QR kód.

