

b64
AIRLOCK



Maskinguide

bernette
SWISS DESIGN

VIKTIGA SÄKERHETSFÖRESKRIFTER

Observera följande grundläggande säkerhetsföreskrifter vid användning av din maskin. Läs noggrant igenom instruktionsboken till denna maskin innan den tas i bruk.

FARA!

För att undvika elektriska stötar:

- Lämna aldrig maskinen utan uppsikt så länge den är ansluten till elnätet.
- Dra alltid ut stickkontakten efter användning.

För att undvika skada av LED-strålning:

- Titta inte direkt mot LED-lampan med optiska instrument (t.ex. förstoringsglas). LED-lampan motsvarar skyddsklass 1M.
- När LED-lampan har skadats eller är defekt, kontakta din bernette återförsäljare.

VARNING

För att undvika brännskador, eld, elektriska stötar eller personskada:

- Använd endast den elkabel som levererats med maskinen. Sladden för USA och Kanada (NEMA-kontakt 1-15) får bara användas för nätspänningar upp till max. 150 V mot jord.
- Använd denna maskin endast för dess avsedda ändamål som beskrivs i denna instruktionsbok.
- Använd maskinen endast i torra rum.
- Använd inte maskinen när den är fuktig eller i fuktig omgivning.
- Använd inte maskinen som leksak. Ökad försiktighet bör iakttas när maskinen används av barn eller i närheten av barn.
- Denna maskin kan användas av barn som är 8 år eller äldre, och av personer med kroppslig, sensorisk eller mental funktionsnedsättning, eller med brist på erfarenhet och kunskap, om de är under uppsikt eller har blivit undervisade om hur maskinen används på ett säkert sätt och har förstått de faror som kan uppstå vid felaktig användning. Barn får inte leka med maskinen.
- Rengörings- och underhållsarbeten får inte utföras av barn utan uppsikt.
- Använd inte denna maskin om elkabeln eller stickkontakten är skadad, om den inte fungerar riktigt, om den har tappats eller skadats eller utsatts för vattenskada. Lämna i sådant fall maskinen till en auktoriserad bernette-återförsäljare för genomgång eller reparation.
- Använd endast tillbehör som rekommenderas av tillverkaren.
- Använd inte denna maskin om luftöppningarna är blockerade. Håll alla luftöppningar rena från ludd, damm och tygrester.
- Stoppa inga föremål in i maskinens öppningar.
- Ställ aldrig föremål på fotpedalen.
- Använd bara maskinen med fotpedaltyp 4C-316/-326/-345.
- Använd inte maskinen där drivgasprodukter (sprayer) eller syrgas hanteras.
- Knivskydds- eller täcksömsinsatsen måste sitta på vid användning av maskinen.
- Håll fingrarna borta från alla roterande och rörliga delar. Var särskilt försiktig i närheten av nål, gripare och kniv.
- Dra inte i och skjut inte på tyget medan du syr. Det kan leda till att nålen bryts av.

- När du behöver göra något i närheten av nålen – som att trä eller byta nål, byta syfot – ställ huvudbrytaren på 0.
- Använd inte skadade nålar.
- Använd alltid bernette originalstygnplåt. Fel stygnplåt kan leda till att nålen böjs och bryts av.
- För att stänga av maskinen, ställ huvudströmbrytaren på "0" och dra ut stickkontakten ur väggen. Tänk på att hålla i stickkontakten och inte dra i elkabeln.
- Dra ur kontakten när du tar bort eller öppnar skydd, smörjer maskinen eller gör andra rengörings- och underhållsarbeten som instruktionsboken beskriver.
- Denna symaskin är dubbelisolerad (utom USA, Kanada och Japan). Du får bara använda originalreservdelar. Följ anvisningen för underhåll av dubbelisolerade produkter.

Viktig information

Instruktionsbokens tillgänglighet

Snabbguiden är en del av maskinen.

- Förvara maskinens snabbguide på lämpligt ställe nära maskinen så att den finns tillhands för att slå upp saker i.
- Du kan hämta en utförligare bruksanvisning på www.bernette.com.
- Skicka med snabbguiden om du överlämnar maskinen till tredje part.

Avsedd användning

Din bernette maskin är planerad och konstruerad för hemmabruk i privata hushåll. Den används för sömnad på tyger och andra material som beskrivs i denna instruktionsbok. Varje annan användning hör inte till avsett ändamål. BERNINA tar inget ansvar för följderna av användning som inte hör till avsett ändamål.

Underhåll av dubbelisolerade produkter

En dubbelisolerad produkt är utrustad med två isoleringssystem istället för jordning. Anordningar för jordning finns inte på en dubbelisolerad produkt och får inte heller användas. Att utföra underhåll på en dubbelisolerad produkt kräver extra försiktighet och kunskap om systemet och får endast utföras av behörig personal. För service och reparation får bara originalreservdelar användas. En dubbelisolerad produkt är märkt på följande sätt: «Dubbel isolering» eller «dubbelt isolerad».

 Den här symbolen kan också finnas märkt på produkten.

Miljöskydd



Bernette värnar om miljön. Vi strävar efter att så långt som möjligt minska skadlig påverkan på vår miljö genom en ständig förbättring av de material vi använder och tillverkningsteknologin.

Maskinen är markerad med symbolen för en överkorsad soptunna. Det betyder att maskinen, när den är förbrukad, inte får slängas i vanligt hushållsavfall. Felaktig hantering kan leda till att farliga ämnen leds ut i grundvattnet och därmed i vår näringskedja och skadar vår hälsa.

Maskinen ska återlämnas kostnadsfritt till en bemannad mottagningsstation för förbrukade elektriska produkter eller på en återvinningsstation för återbruk av maskinen. Information om sådana uppsamlingsplatser får du från din kommun. När du köper en ny maskin är återförsäljaren skyldig att ta tillbaka den gamla maskinen utan kostnad och kasta den på ett korrekt sätt.

Om maskinen innehåller personuppgifter är du ansvarig för att radera dessa själv innan du returnerar maskinen.

Innehållsförteckning

Maskindetaljer	1
Ansluta och slå på.....	2
Byta nål	2
Byta syfot.....	2
Trä grippartråden.....	3
Trä nåltråden	6
Ställa in trådspänningarna.....	8
Ställa in mtc-trådkontrollen.....	8
Ställa in snittbredden	9
Ställa in stygnlängden	9
Ställa in differentialmatningen	9
Rengöring och skötsel.....	10
Felåtgärder	13

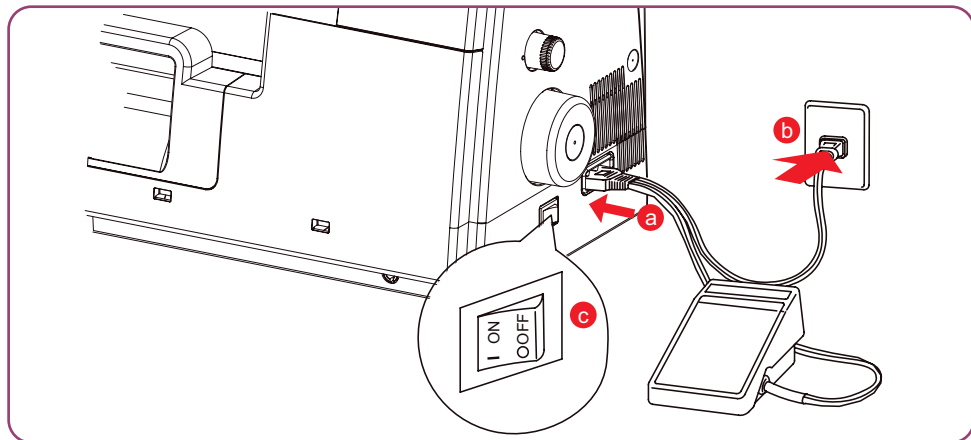
Maskindetaljer



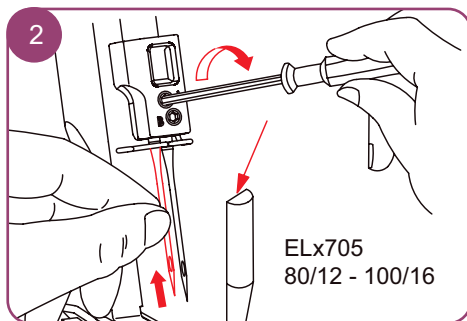
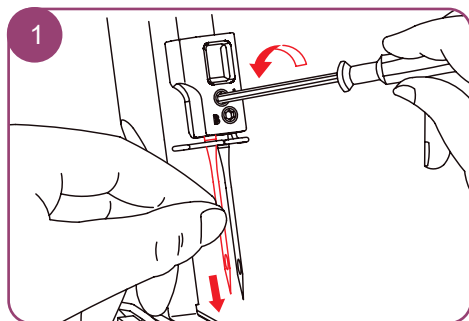
- 1 Syfotslyft
- 2 Stygnlängd
- 3 Differentialmatning
- 4 Handhjul
- 5 Fotpedal-/sladdanslutning
- 6 Huvudströmbrytare

- 7 Rullfällsspak
- 8 mtc-trådkontrollknapp
- 9 Snittbredd
- 10 Syfotstryck
- 11 Tråдавskärare
- 12 Knäspak

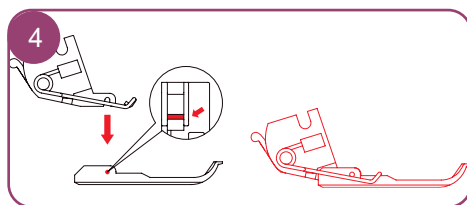
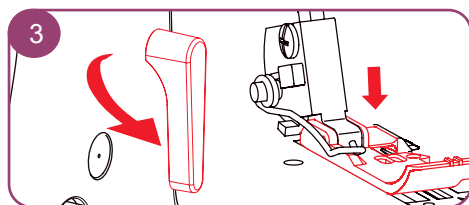
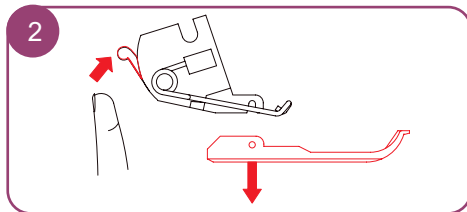
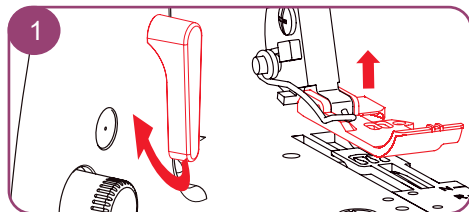
Anslutning och påslagning



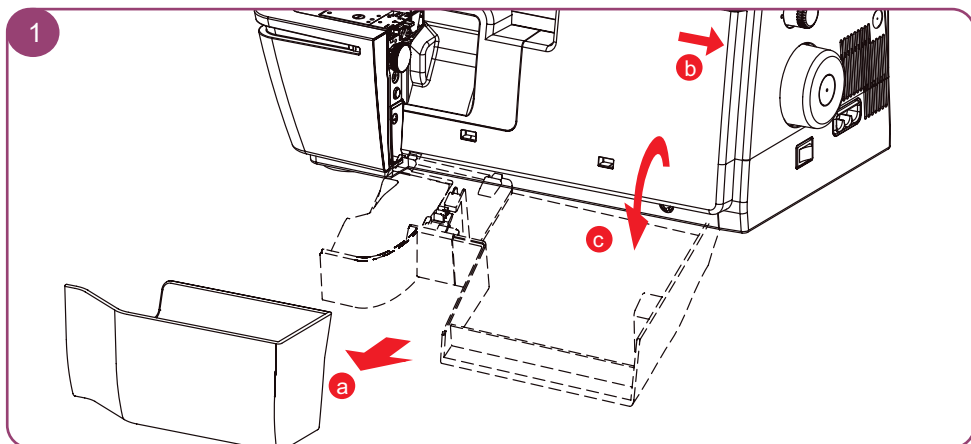
Byta nål

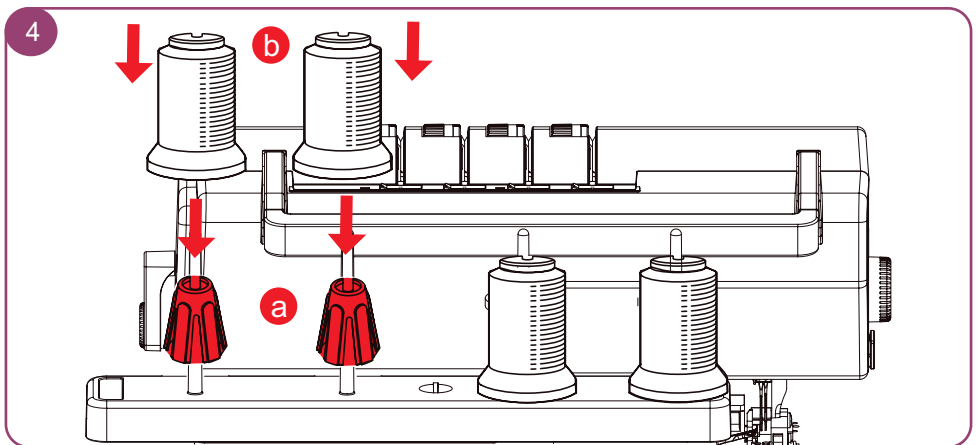
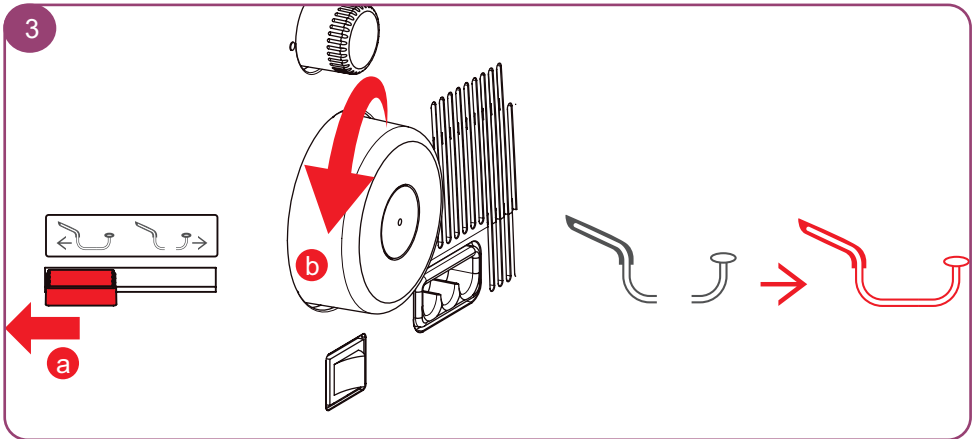
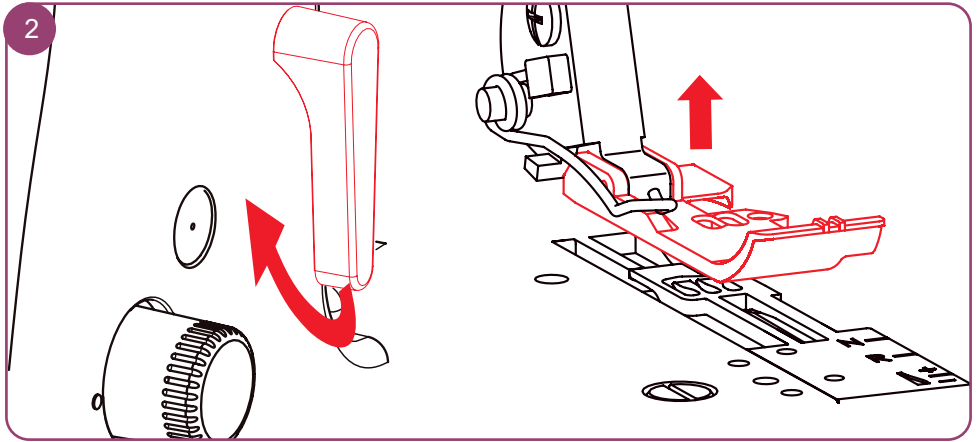


Byta syfot

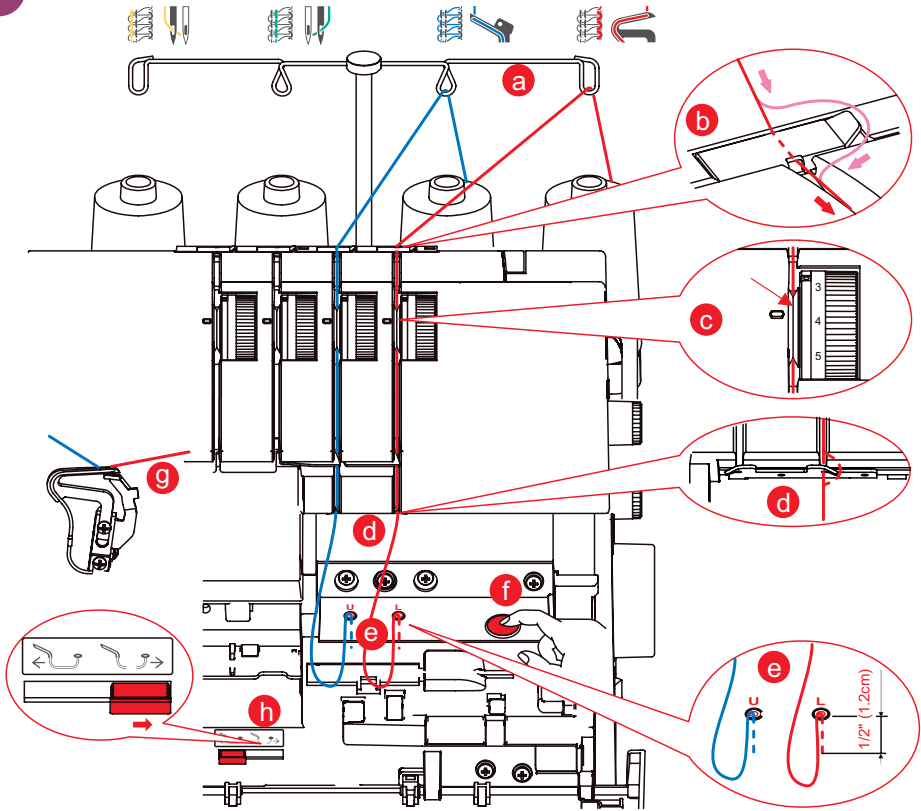


Trä gripartråden

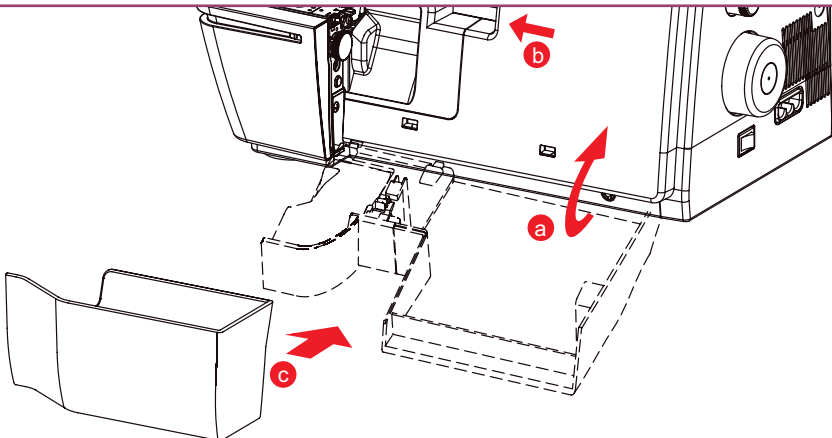




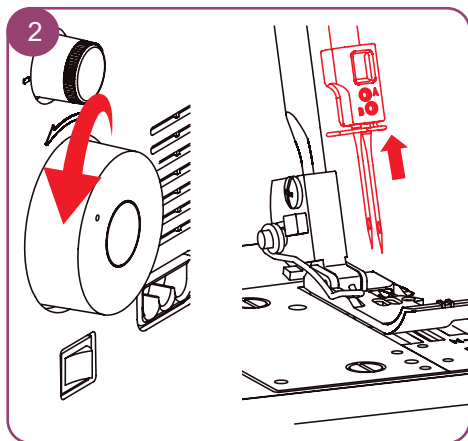
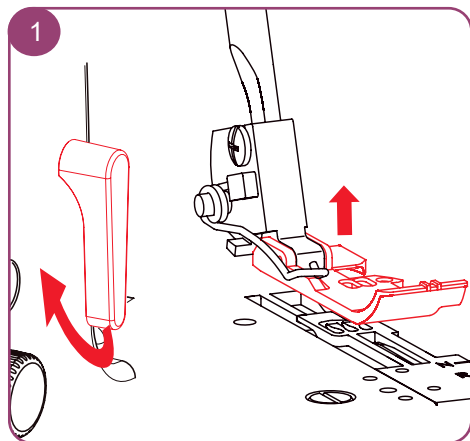
5



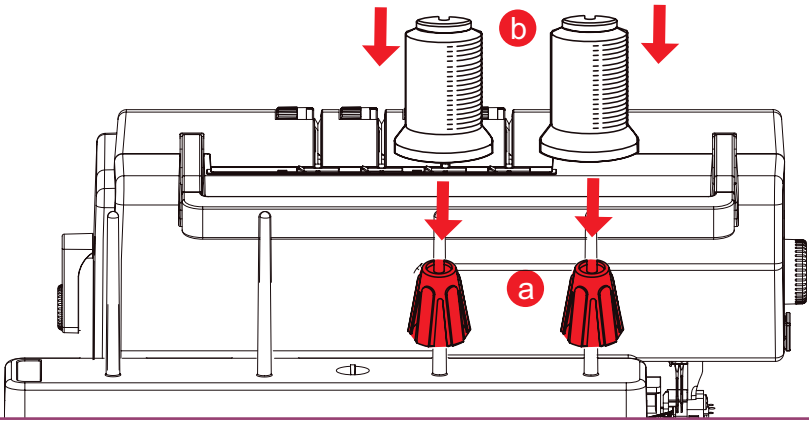
6



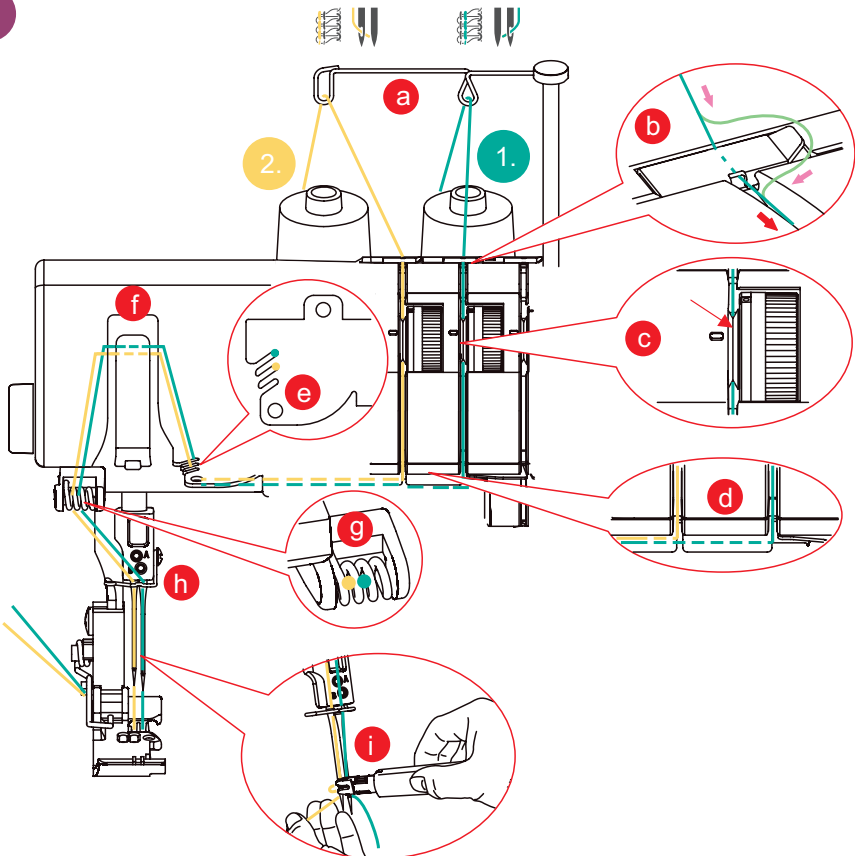
Trä nåltråden



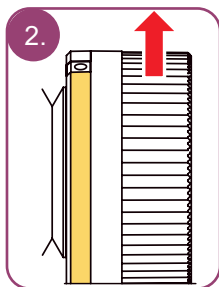
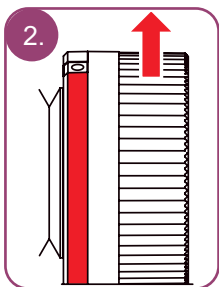
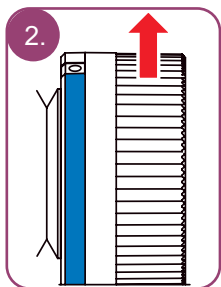
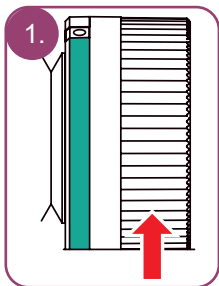
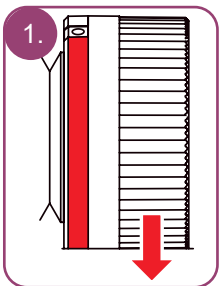
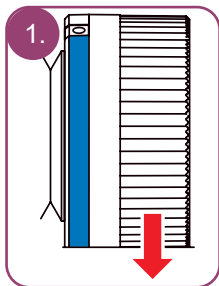
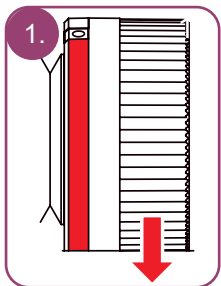
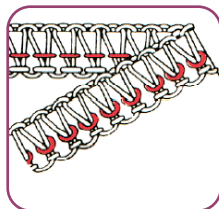
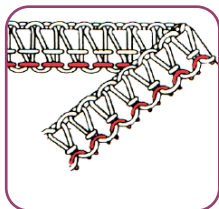
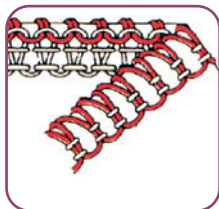
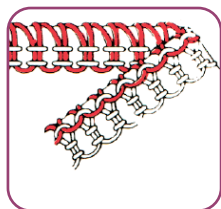
3



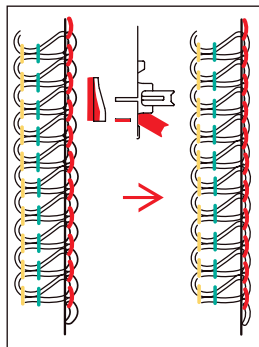
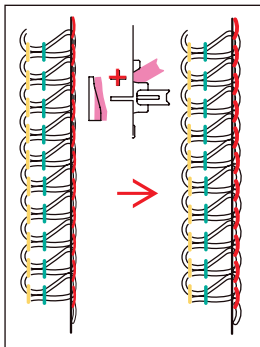
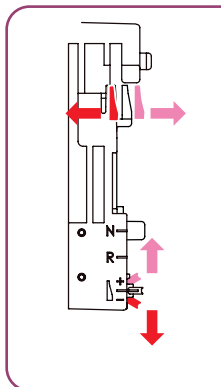
4



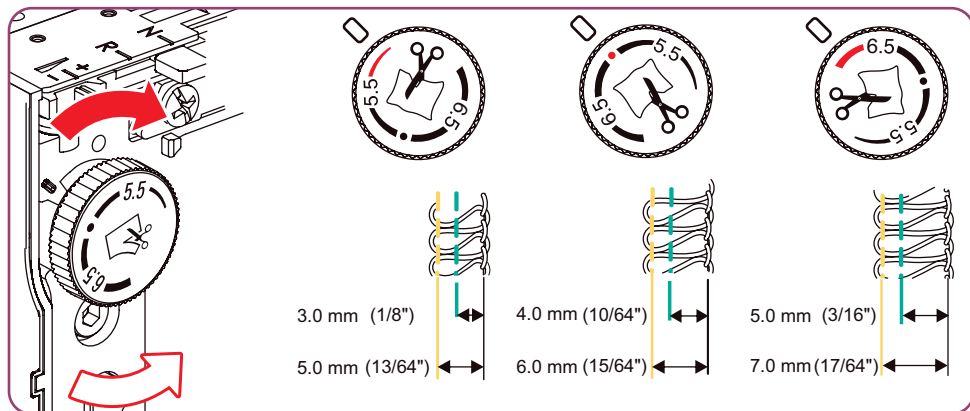
Ställa in trådspänningarna



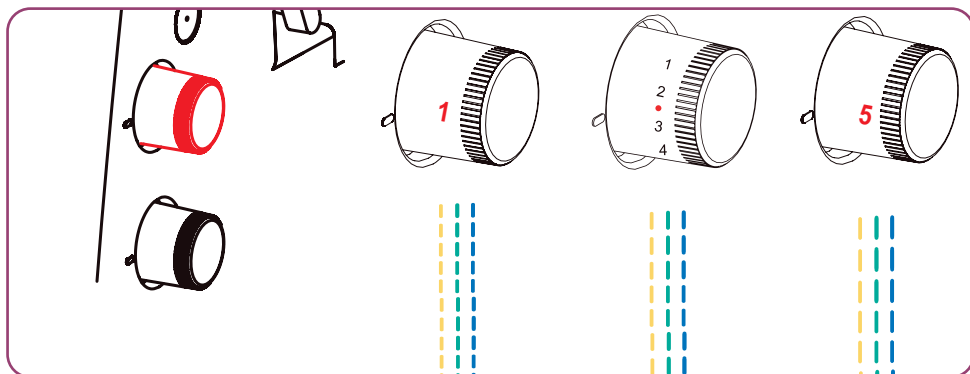
Ställa in mtc-trådkontrollen



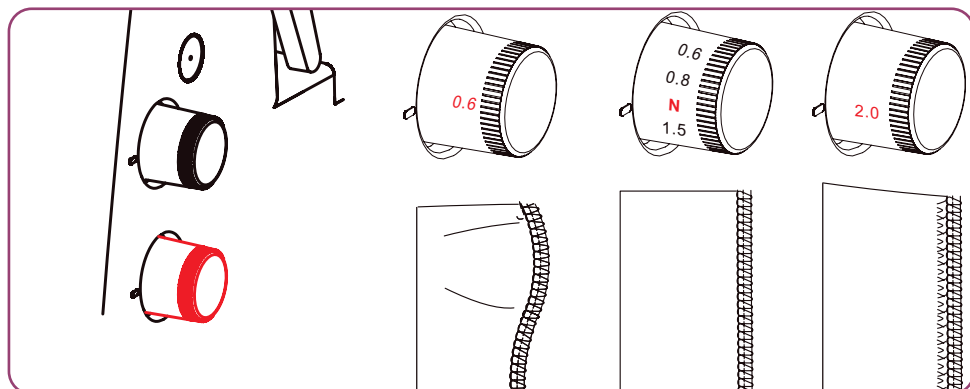
Ställa in snittbredden



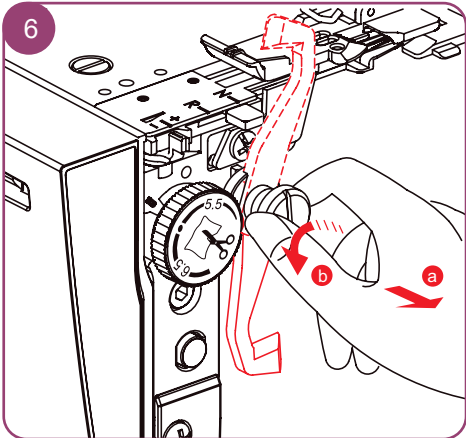
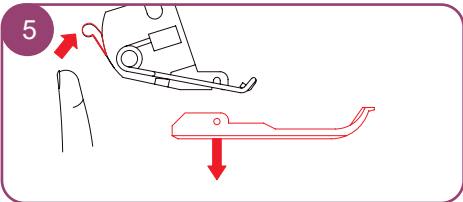
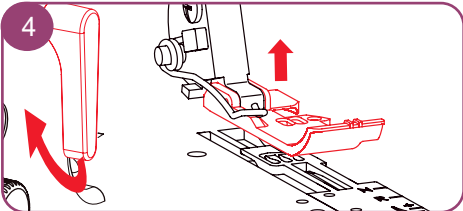
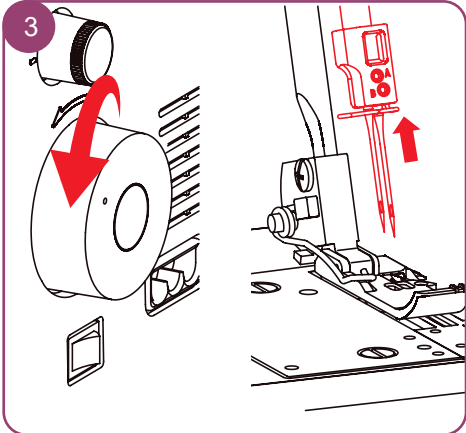
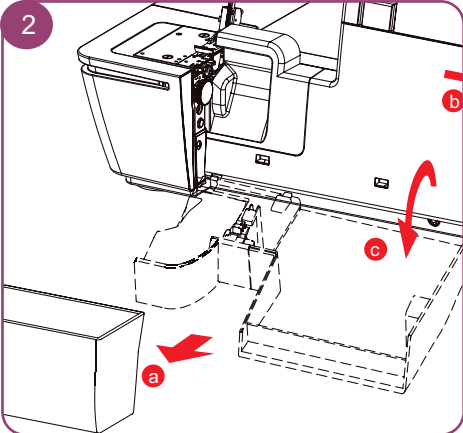
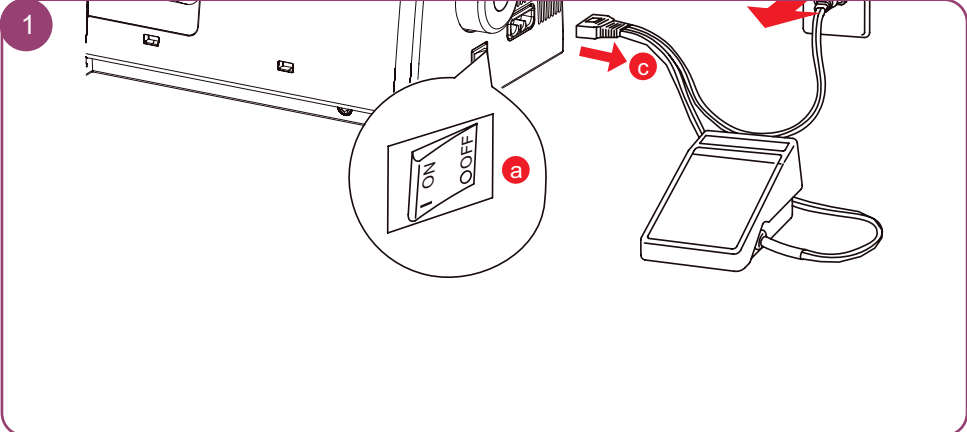
Ställa in stygnlängden

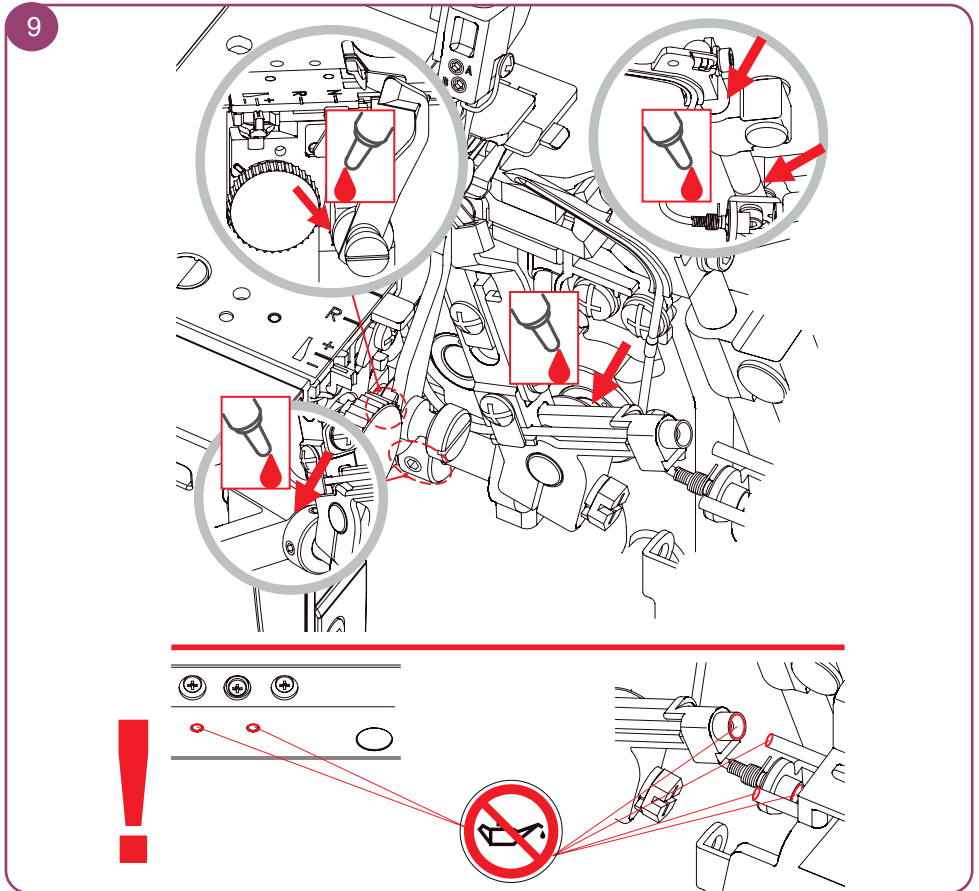
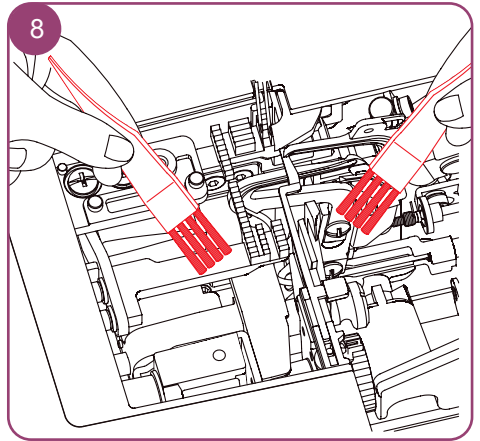
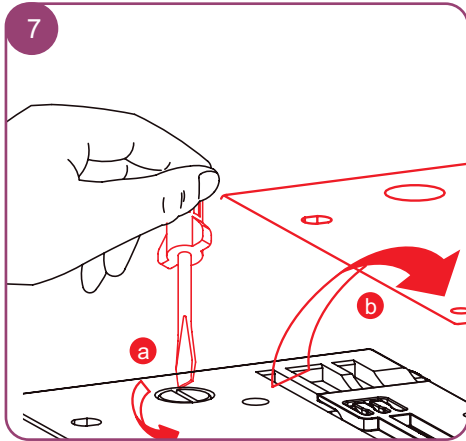


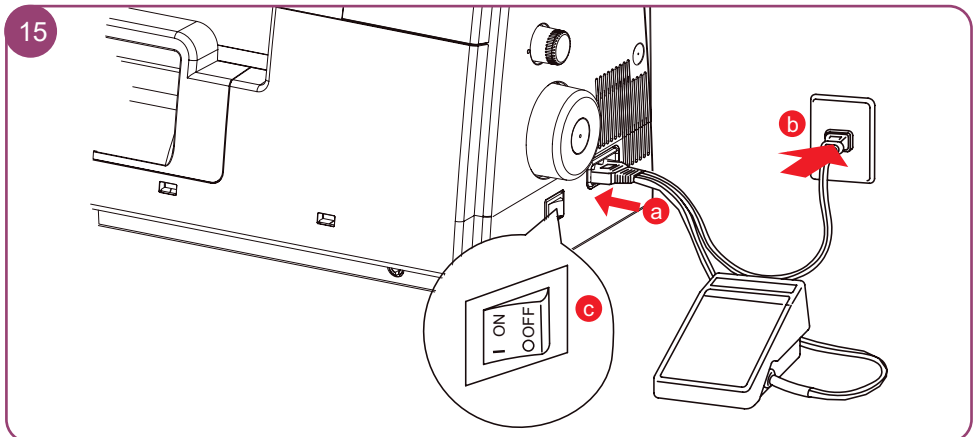
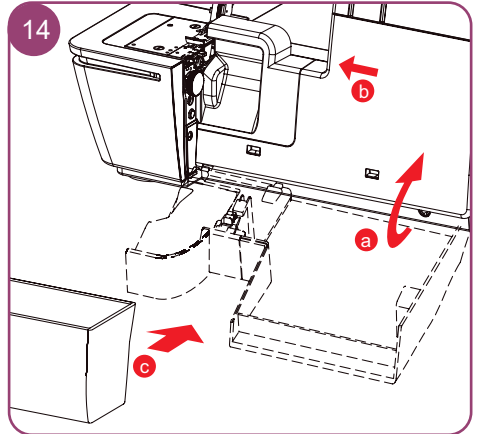
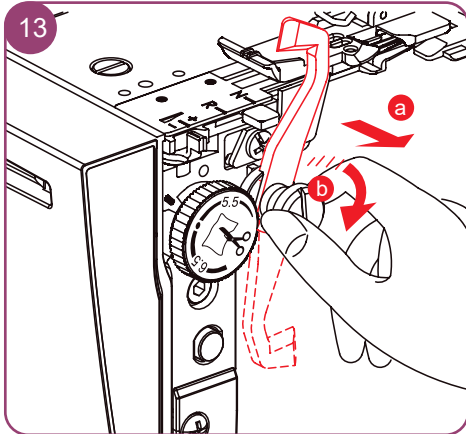
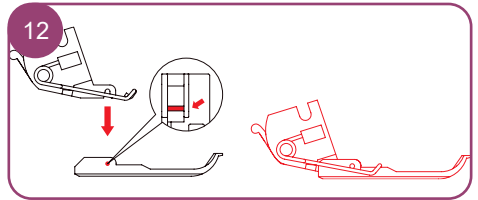
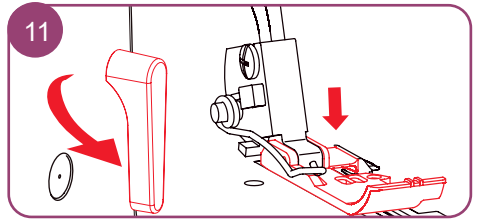
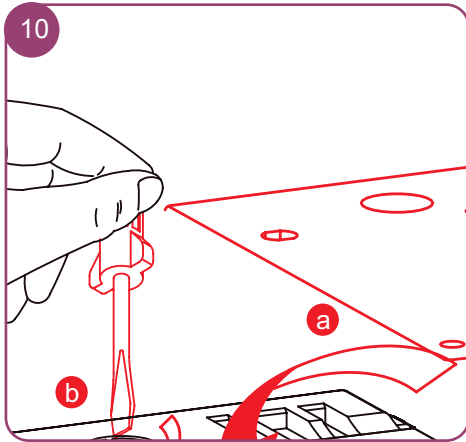
Ställa in differentialmatningen



Rengöring och skötsel







Åtgärda fel

Fel	Åtgärd
Tyget blir felmatat	<ul style="list-style-type: none">• Ställ in en längre stygnlängd.• Öka syfotstrycket vid kraftiga tyger.• Minska syfotstrycket vid tunna tyger.• Kontrollera differentialmatningens inställning.
Nålen bröts av	<ul style="list-style-type: none">• Sätt i nålen korrekt.• Dra inte i tyget när du syr.• Dra åt nåljusteringsskruven.• Använd grövre nål för kraftiga tyger.
Trådbrott	<ul style="list-style-type: none">• Lossa på trådspänningen.• Kontrollera trädningssättet.• Kontrollera om tråden har trasslat till sig eller fastnat.• Sätt i nålen korrekt.• Sätt i ny nål; nålen som satt i kan ha varit böjd eller ha en slö spets.• Använd bara kvalitetstråd.
Felstygn	<ul style="list-style-type: none">• Sätt i nya nålar: nålarna som satt i kan ha varit böjda eller ha en slö spets.• Dra åt nåljusteringsskruven.• Sätt i nålarna rätt.• Ändra nåltyp eller -storlek.• Kontrollera trädningssättet.• Öka syfotstrycket.• Använd bara kvalitetstråd.
Ojämna stygn	<ul style="list-style-type: none">• Anpassa trådspänningen.• Kontrollera om tråden har trasslat till sig eller fastnat.• Kontrollera trädningssättet.
Sömrynkning	<ul style="list-style-type: none">• Kontrollera differentialmatningens inställning.• Lossa på trådspänningen.• Kontrollera om tråden har trasslat till sig eller fastnat.• Använd kvalitetstråd.• Korta stygnlängden.• Minska syfotstrycket vid tunna tyger.
Oregelbundna klipp	<ul style="list-style-type: none">• Kontrollera hur knivarna är positionerade.• Byt ut en eller båda knivarna.
Tygansamling	<ul style="list-style-type: none">• Ställ in en längre stygnlängd.• Kontrollera differentialmatningens inställning.• Kontrollera om tråden har trasslat till sig eller fastnat.• Tråckla sedan de tjocka tygskikten med vanlig maskin innan du syr dem med overlockmaskinen.
Maskinen fungerar inte	<ul style="list-style-type: none">• Elanslut och slå på maskinen.• Stäng spol kapselluckan.

För mer information, välj online-bruksanvisning eller
anvisningsvideo www.bernette.com/b64AIRLOCK eller
scanna QR-koden med mobiltelefonen.



www.bernette.com/b64AIRLOCK

5400064.10A.06 - L2P27-02 | sv 2023-06
© BERNINA International AG
Steckborn CH, www.bernina.com