

b64  
AIRLOCK



Stručný návod

bernette

SWISS DESIGN

# DOLEŽITÉ POKYNY K BEZPEČNOSTI

Pri práci s Vaším strojom vždy dodržiavajte tieto základné bezpečnostné pokyny. Pred prvým použitím stroja si pozorne prečítajte tento návod.

## POZOR!

Ako znížiť nebezpečenstvo úrazu elektrickým prúdom:

- Nikdy nenechávajte zapnutý šijací stroj bez dozoru.
- Po dokončení práce a pred čistením vždy vypnite stroj zo zásuvky.

Ochrana proti žiareniu LED:

- Nepozerajte sa priamo do LED osvetlenie s optickými nástrojmi, napr. Lupou. Osvetlenie LED zodpovedá ochrane triedy 1M.
- Ak dôjde k poškodeniu alebo poruche LED osvetlenie, obráťte sa na špecializovaného predajcu BERNINA.

## POZOR

Ako znížiť riziko popálenia, požiaru, úrazu elektrickým prúdom alebo poranenia:

- Pre napájanie stroja používajte iba dodaný elektrický kábel. Len pre USA a Kanadu: Nepripájajte vidlicu NEMA 1-15 do siete s vyšším napätím ako 150 V.
- Tento stroj sa smie používať iba na účely popísaným v tomto návode na obsluhu.
- Šijací stroj používajte len v suchých priestoroch.
- Nepoužívajte stroj, je-li vlhký, alebo ve vlhkém prostredí.
- Nepoužívajte stroj ako hračku. Ak používajú stroj deti, alebo ak pracujete na ňom v blízkosti detí, dbajte na mimoriadnu opatrnosť.
- Deti do 8 rokov, staršie osoby či osoby s obmedzenými fyzickými a psychickými schopnosťami a schopnosťami vnímania, s nedostatkom skúseností a znalostí môžu tento stroj používať iba pod dohľadom alebo po náležitom poučení o správnej obsluhu spotrebiča a o súvisiacich rizikách. Deti sa nesmú so strojom hrať.
- Deti môžu čistiť stroj a vykonávať jeho údržbu iba pod dohľadom.
- Nikdy nepracujte so šijacím strojom, ak má poškodenú elektrickú prívodnú šnúru alebo vidlicu, nefunguje správne, spadol a poškodil sa, alebo spadol do vody. Odneste stroj na prehliadku či opravu k autorizovanému predajcovi BERNETTE.
- Používajte iba príslušenstvo odporúčané výrobcom.
- Nepoužívajte stroj, ak sú zablokované vetracie otvory. Dbajte, aby sa na vetracích otvoroch stroja a ovládacieho pedálu neusadzoval prach a chlpy z látok.
- Nikdy nestrkajte žiadne predmety do otvorov v stroji.
- Neukladajte žiadne predmety na ovládací pedál.
- K tomuto stroju používajte iba ovládací pedál typu 4C-316/-326/-345.
- Nepoužívajte stroj v prostredí, kde sa dávkuje kyslík a používajú spreje.
- Pri práci so strojom musí byť vždy nasadený kryt orezu alebo nadstavec pre prárdlový steh.
- Nepribližujte sa prstami k pohyblivým a otáčajúcim sa častiam stroja. Opatrnosť je potrebná v priestore ihiel, slučkovačov a nožov orezu.
- Pri šití neťahajte za látku, ani na ňu netlačte. Mohli by ste vychýliť a zlomiť ihlu.
- Keď robíte akekoľvek nastavenia v priestore ihiel, keď navliekate alebo nasadzujete ihlu, vždy prepnite hlavný vypínač stroja do polohy «0».

- Nikdy nepoužívajte poškodené ihly.
- Používajte výhradne originálnu stehovú dosku BERNETTE. Nesprávna stehová doska môže spôsobiť zlomenie ihly.
- Pred odpojením stroja zo zásuvky vždy prepnete hlavný vypínač do polohy «0». Pri odpájaní šnúry zo zásuvky uchopte vždy vidlicu, nie šnúru.
- Pred zložením či otvorením krytov, pred mazaním alebo čistením stroja a pred vykonávaním akejkolvek údržby popísané v tomto návode odpojte stroj zo zásuvky.
- Tento stroj je vybaven dvojitou izolácií (okrem USA, Kanady a Japonska). Používajte len originálne náhradné diely. Riadte sa pokynmi pre opravy spotrebičov s dvojitou izoláciou.

## Dôležité informácie

### Dostupnosť návodu na obsluhu

Stručný návod je súčasťou stroja.

- Nechávajte stručný návod na vhodnom mieste v blízkosti stroja a majte ho pripravený k nahliadnutiu.
- Podrobný návod si môžete stiahnuť **z [www.bernette.com](http://www.bernette.com)**.
- Keď odovzdávate stroj tretej strane, odovzdajte s ním aj stručný návod.

### Správne používanie

Váš stroj BERNETTE je určený a konštruovaný pre použitie v domácnosti. Je určený na šitie látok a ďalších materiálov podľa pokynov v tomto návode. Akékoľvek iné používanie sa považuje za nevhodné. BERNINA odmieta akúkoľvek zodpovednosť za dôsledky vyplývajúce z nesprávneho používania stroja.

### Údržba spotrebičov s dvojitou izoláciou

Pri výrobku s dvojitou izoláciou sú namiesto uzemnenia použité dva izolačné systémy. Výrobok s dvojitou izoláciou nie je vybavený žiadnym uzemnením, ani nie je potrebné ho uzemňovať dodatočne. Servis výrobku s dvojitou izoláciou vyžaduje osobitnú starostlivosť a znalosti systému, a mal by ho vykonať len odborník. Pre servis a opravy je nutné používať výhradne originálne náhradné diely. Výrobok s dvojitou izoláciou je označený slovami: «DVOJITÁ IZOLÁCIA».

Výrobok môže byť tiež označený symbolom.

## Ochrana životného prostredia



Výrobcomi šijacích strojov bernette veľmi záleží na ochrane životného prostredia. Robíme všetko pre minimalizáciu vplyvov našich výrobkov na životné prostredie neustálym zlepšovaním konštrukcie strojov a našej výrobnéj technológie.

Stroj je označený symbolom s symbolom preškrtnutého koša. To znamená, že stroj sa po ukončení životnosti nesmie vyhadzovať do komunálneho odpadu. Nesprávna likvidácia môže spôsobiť kontamináciu podzemnej vody a potravinového reťazca nebezpečnými látkami a viesť k poškodeniu zdravia.

Stroj je nutné odovzdať do zberného miesta pre elektrický a elektronický odpad alebo do zberného miesta pre recykláciu. Informácie o zberných miestach získate od miestnych úradov. Keď kupujete nový stroj, je predajca povinný zadarmo prevziať Váš starý stroj a zaistiť jeho riadnu likvidáciu.

Ak stroj obsahuje osobné údaje, zodpovedáte za ich zmazanie pred odovzdaním k likvidácii.

# Obsah

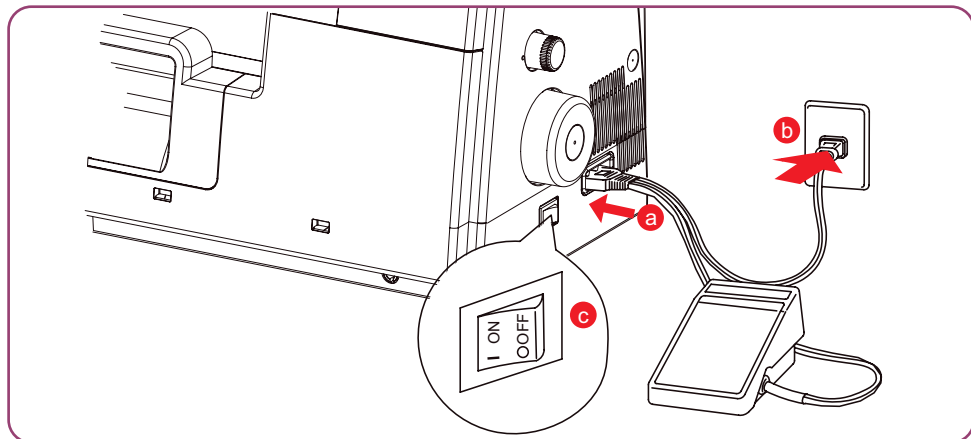
Pohľad na stroj.....	2
Zapojenie a zapnutie stroja .....	3
Výmena ihly.....	3
Výmena prítlačnej pätky.....	3
Navlečenie nití slučkovačov .....	4
Navlečení ihlových nití.....	7
Nastavenie napätia nití.....	9
Nastavenie funkcie mtc (jemné nastavenie nití).....	9
Nastavenie šírky orezu.....	10
Nastavenie dĺžky stehu .....	10
Nastavenie diferenciálneho podávača.....	10
Čistenie a údržba .....	11
Riešenie problémov.....	14

## Pohľad na stroj

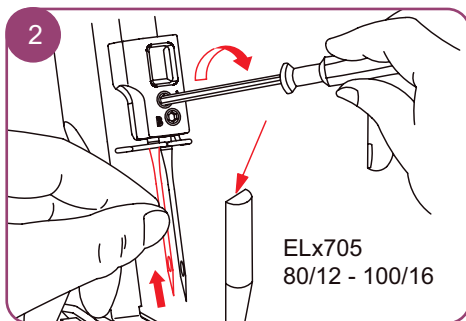
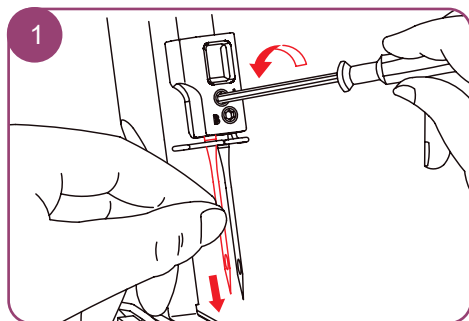


- |   |   |    |                                     |
|---|---|----|-------------------------------------|
| 1 | Kolenná páka                                      | 7  | Páčka pre rolovaný lem              |
| 2 | Dížka stehu                                       | 8  | Ovládač mtc (jemné nastavenie nití) |
| 3 | Diferenciálny podávač                             | 9  | Šírka orezu                         |
| 4 | Ručné kolo  | 10 | Prítlak prítlačnej pätky            |
| 5 | Pripojenie ovládacieho pedála / stroja do zásuvky | 11 | Odrezávač nite                      |
| 6 | Hlavný vypínač                                    | 12 | Kolenná páka                        |

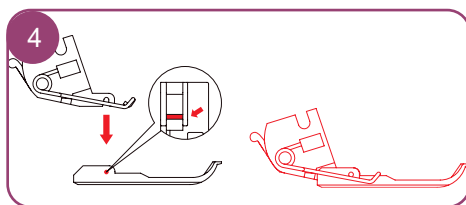
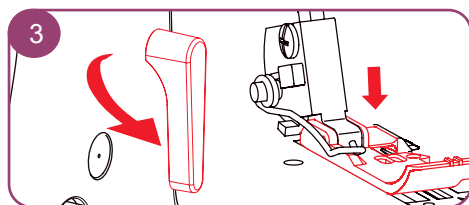
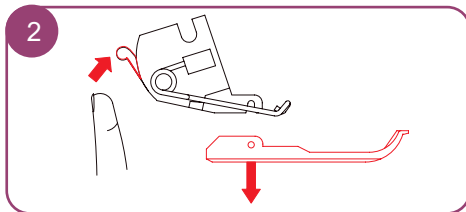
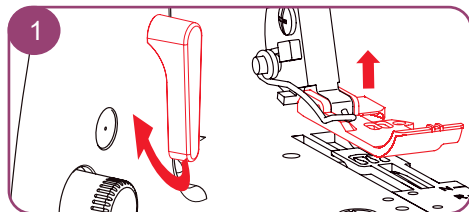
## Zapojenie a zapnutie stroja



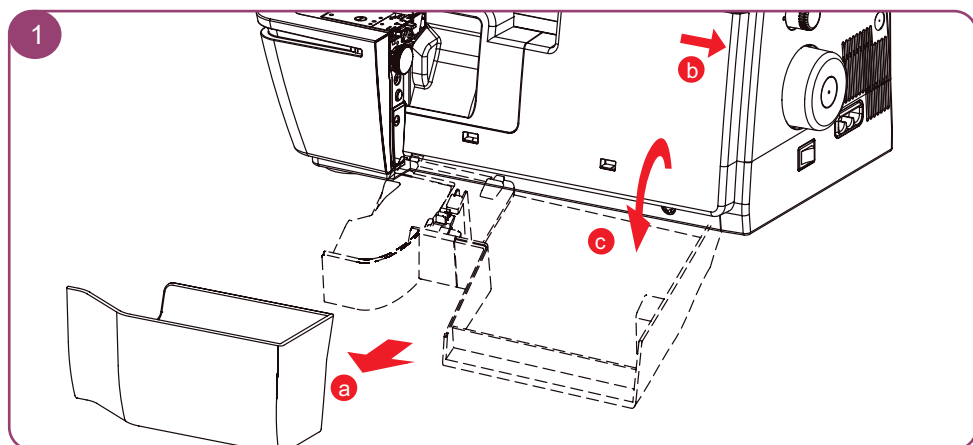
## Výmena ihly



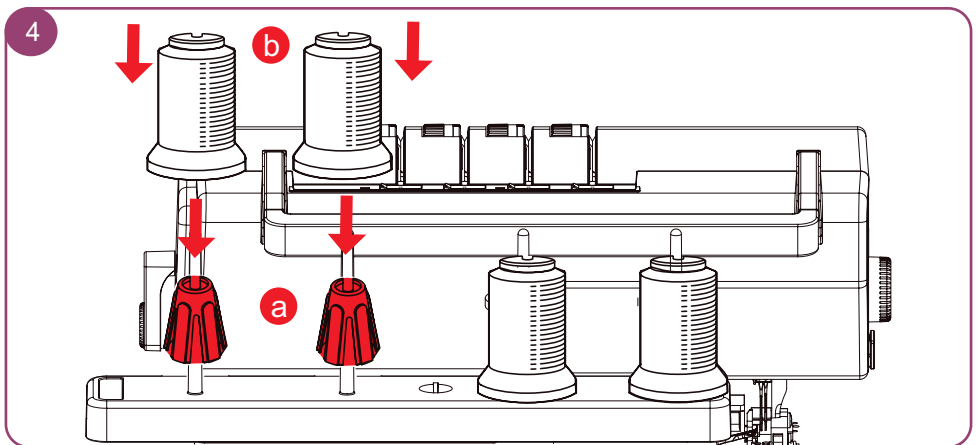
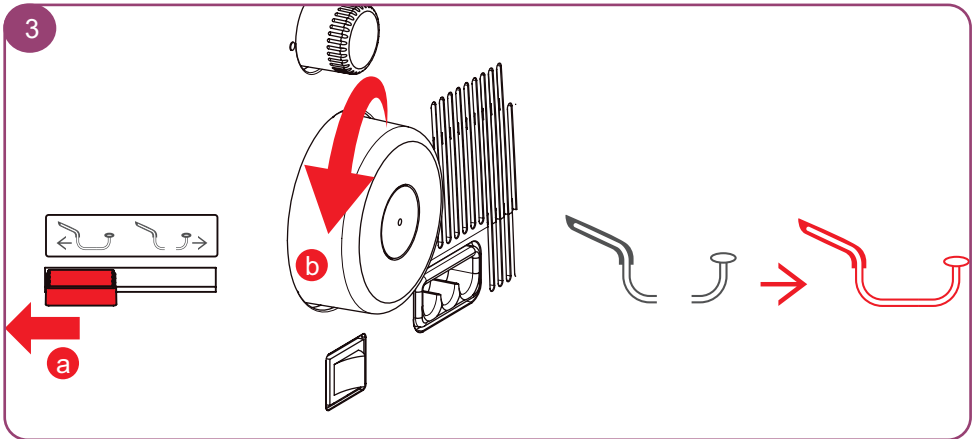
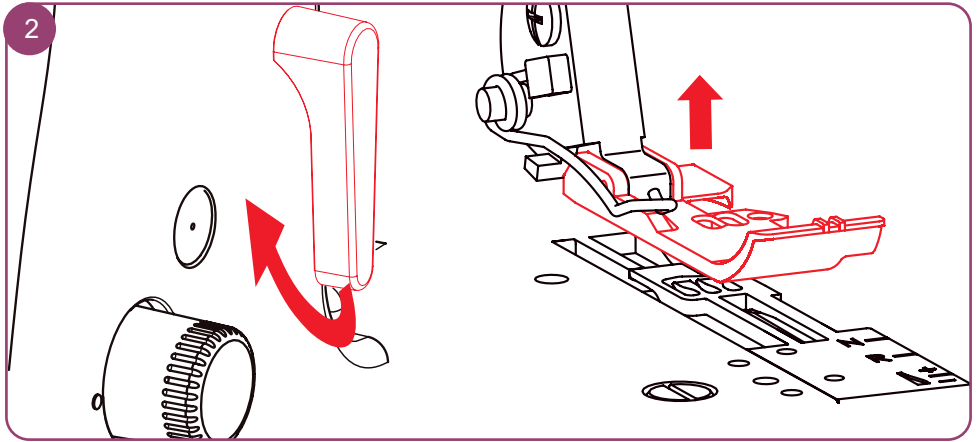
## Výmena prítlačnej pätky



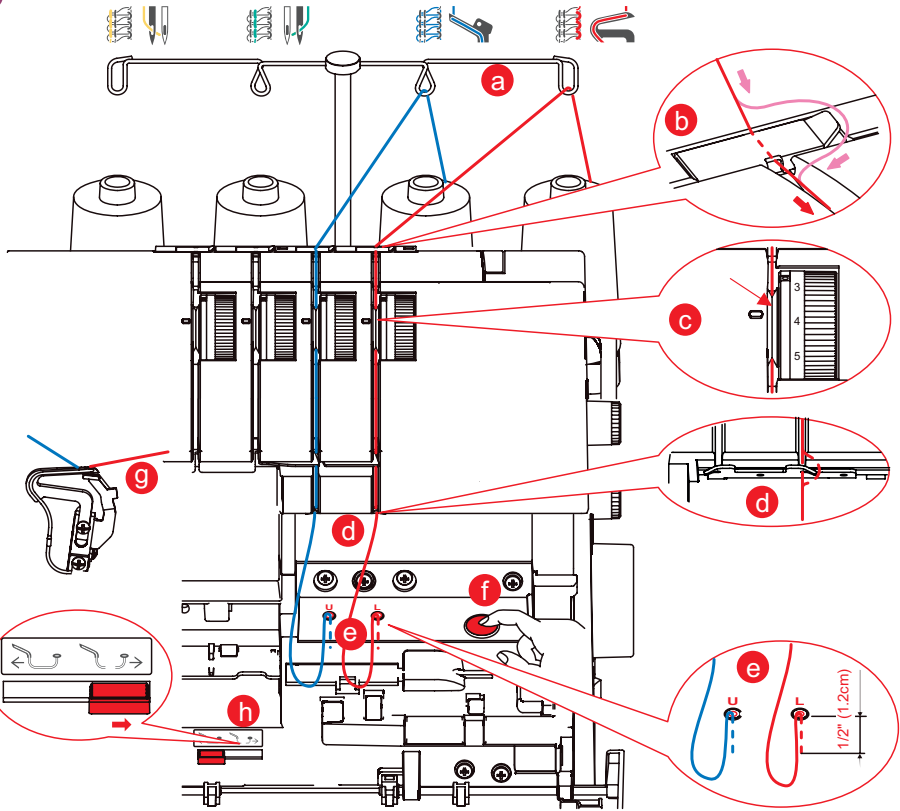
# Navlečenie nití slučkovačov



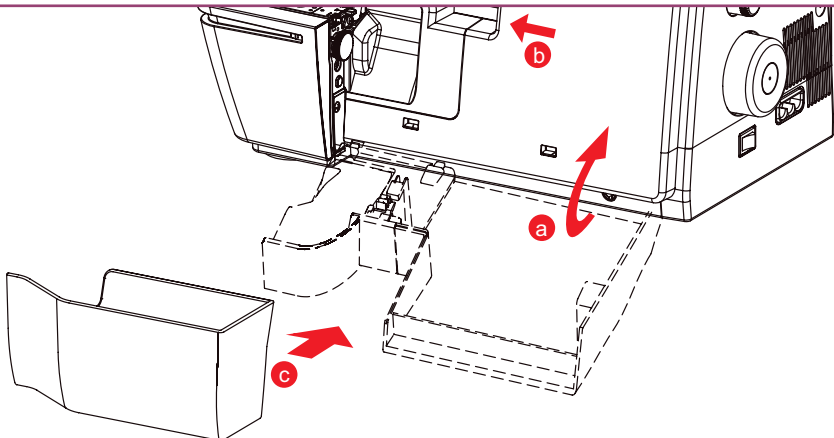




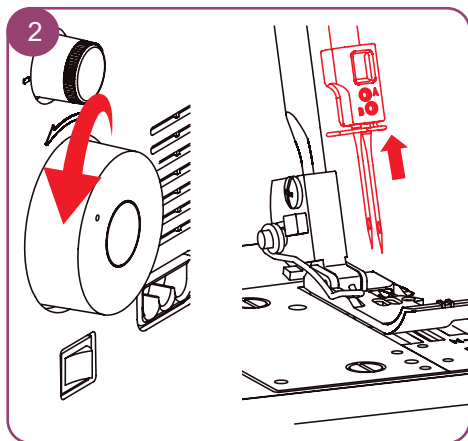
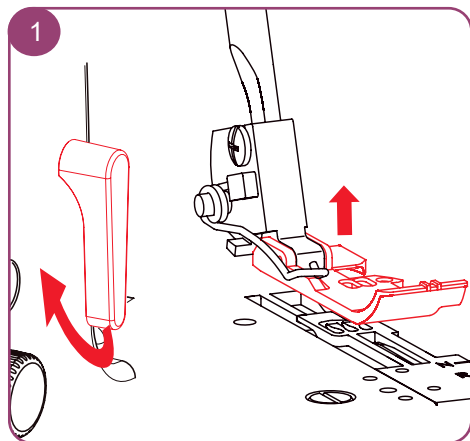
5



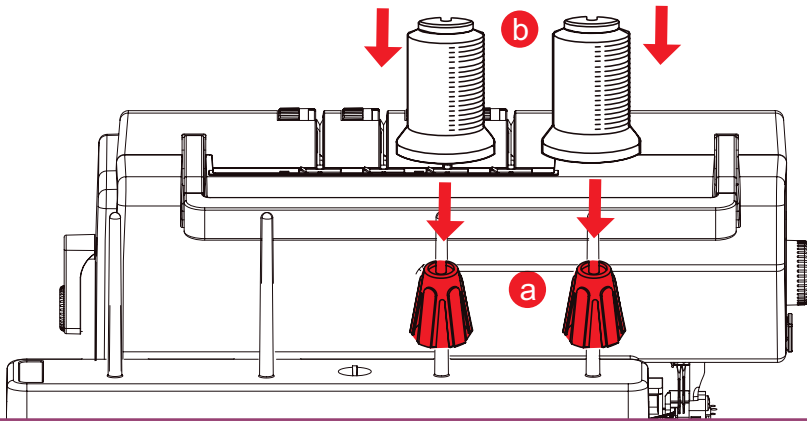
6



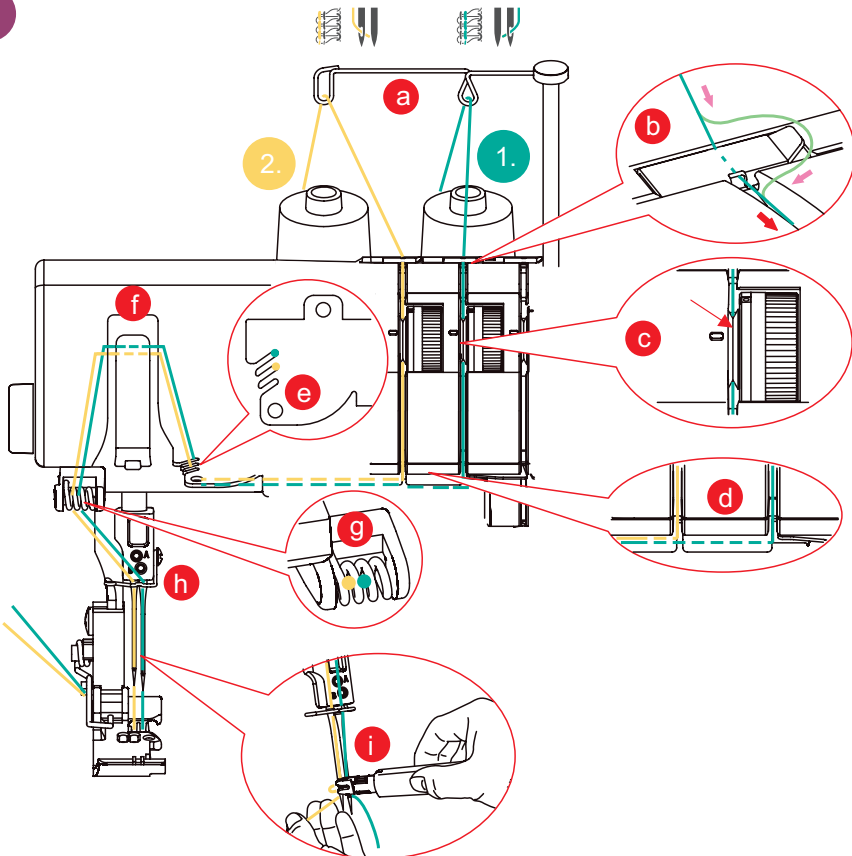
# Navlečení ihlových nití



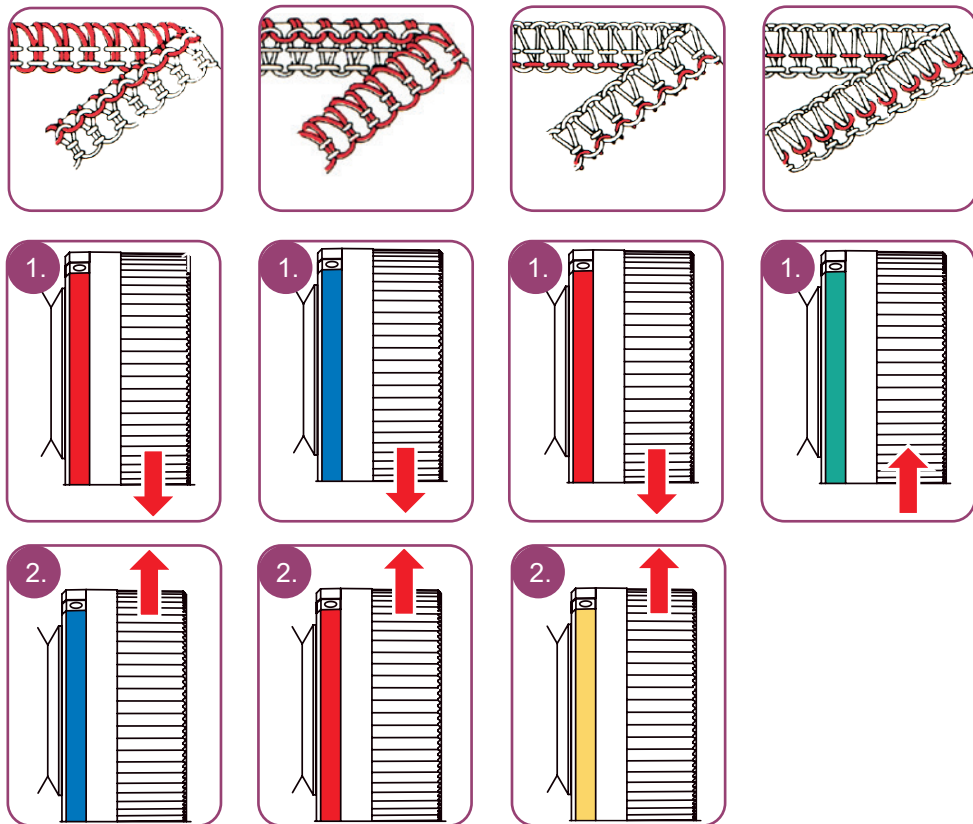
3



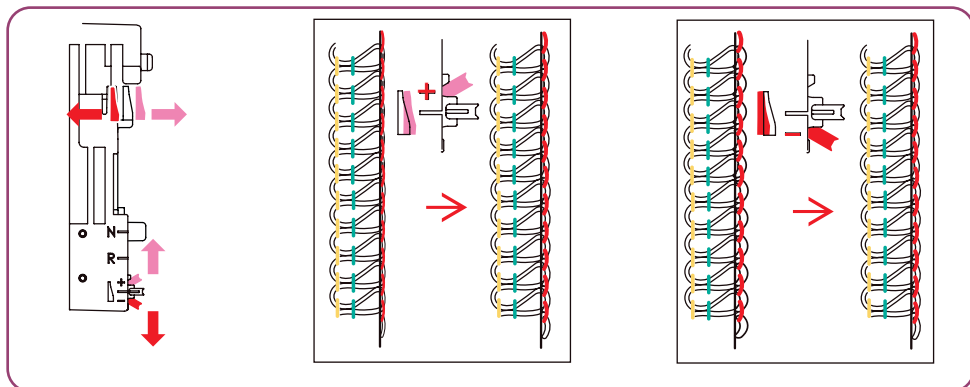
4



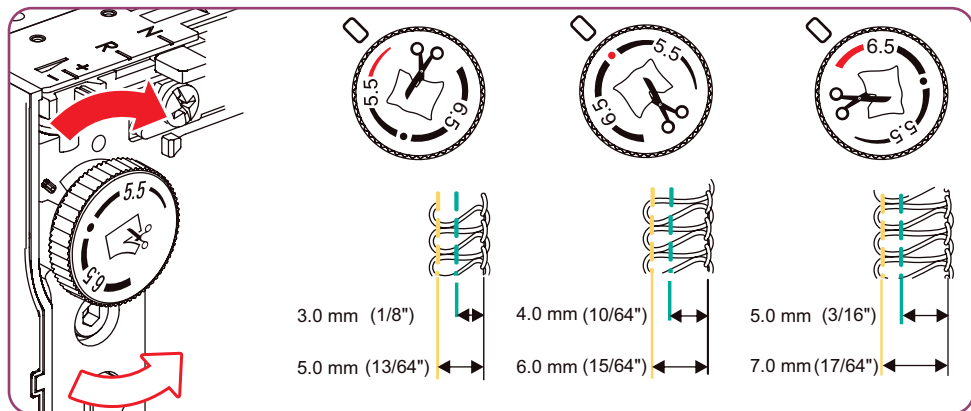
## Nastavenie napätia niti



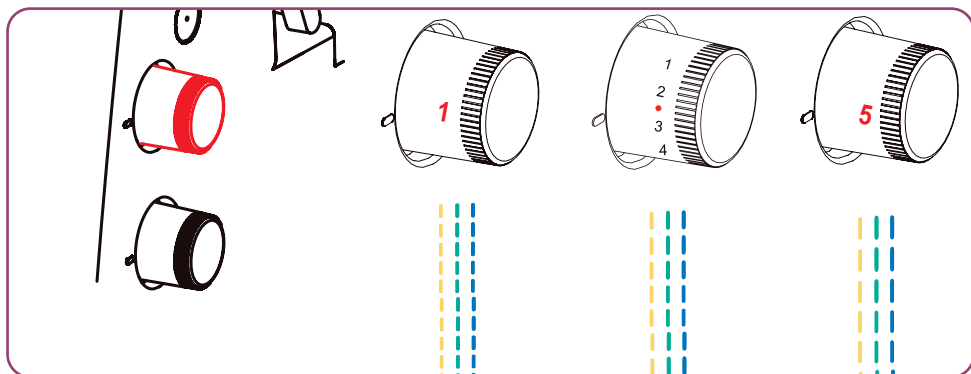
## Nastavenie funkcie mtc (jemné nastavenie niti)



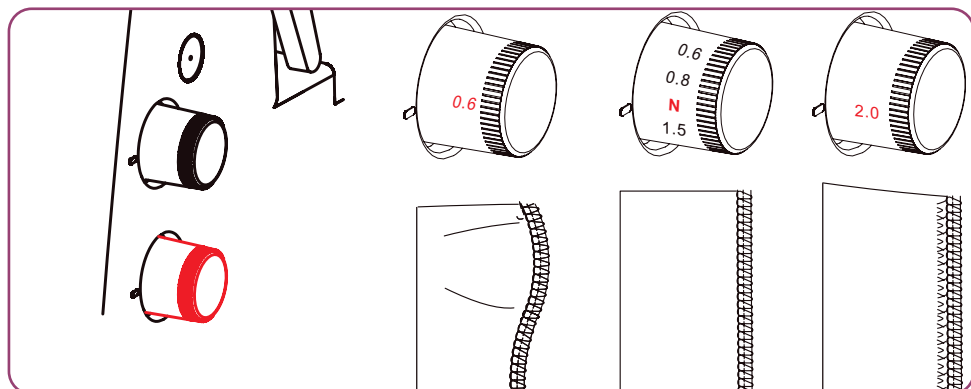
## Nastavenie šírky orezu



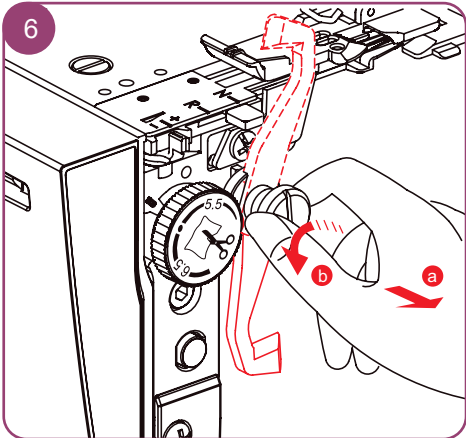
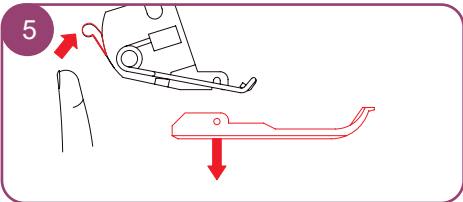
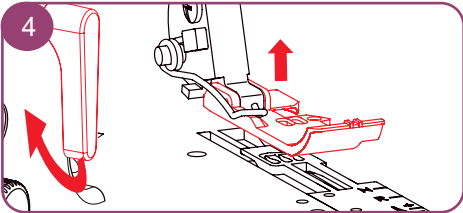
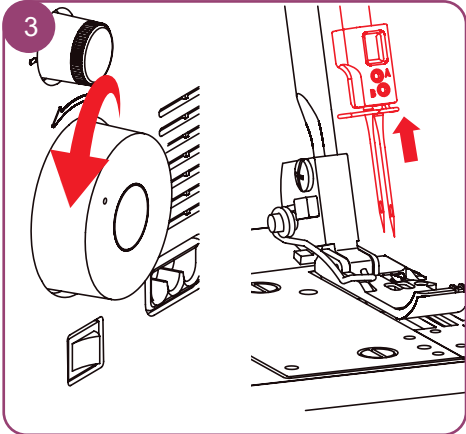
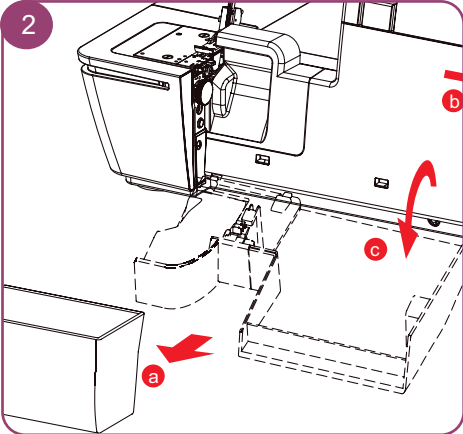
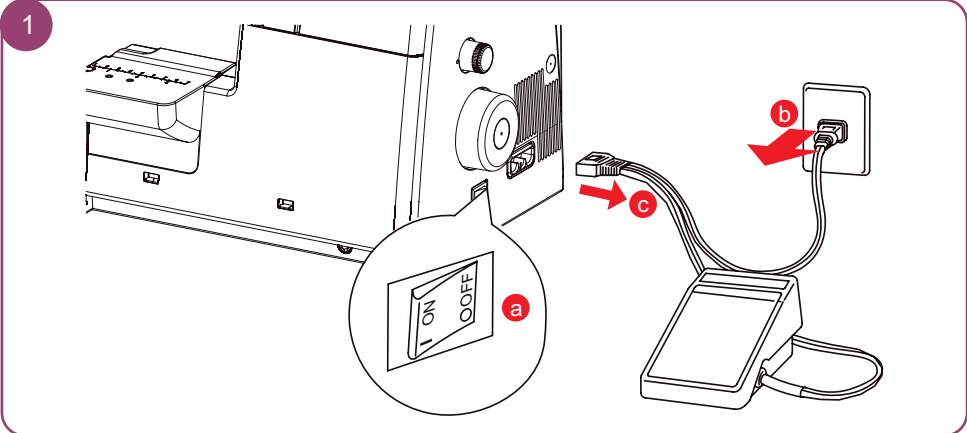
## Nastavenie dĺžky stehu

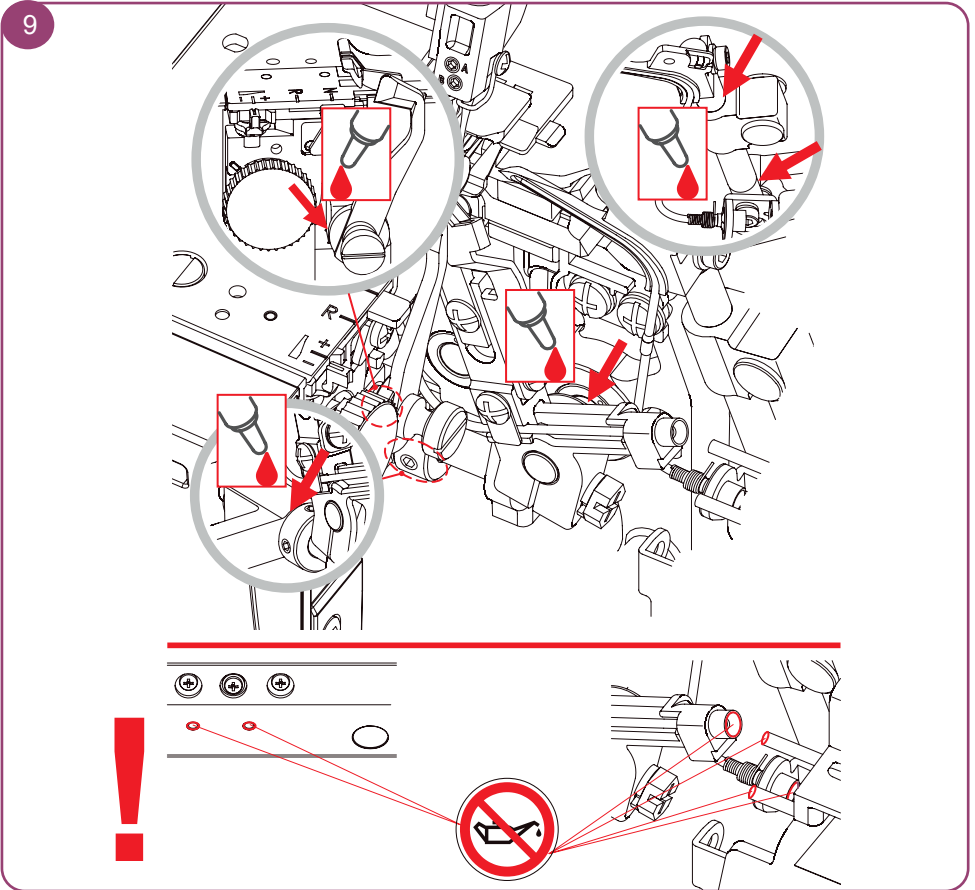
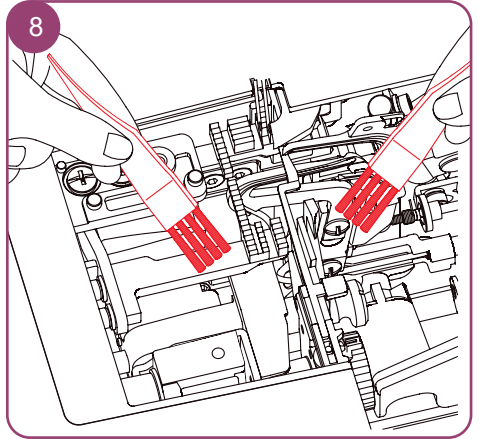
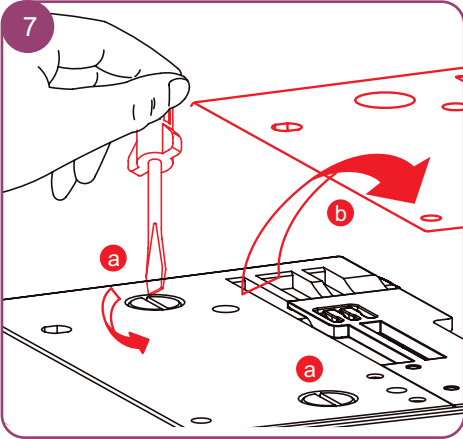


## Nastavenie diferenciálneho podávača

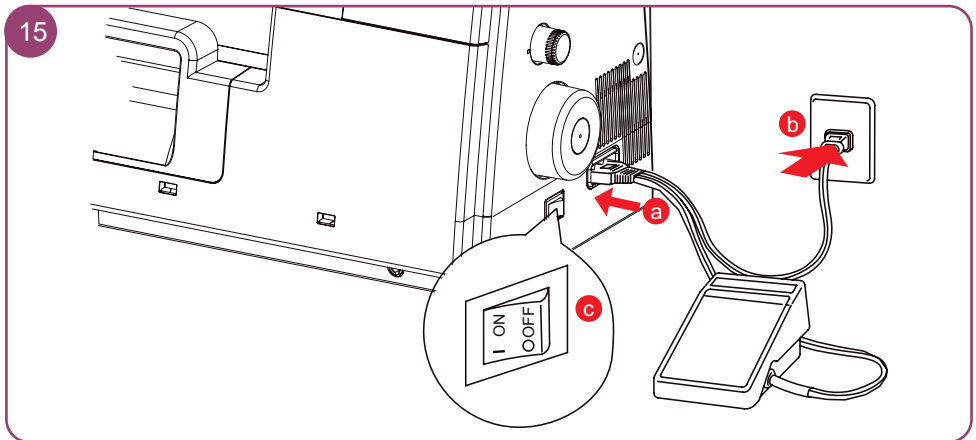
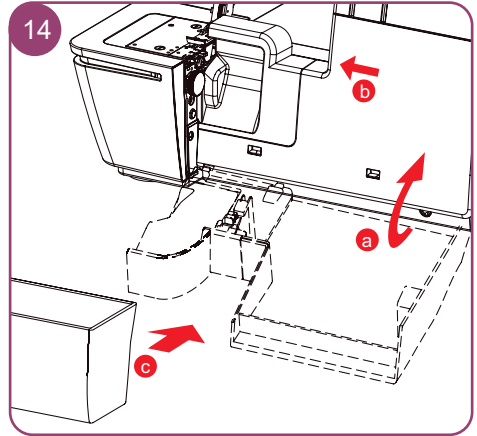
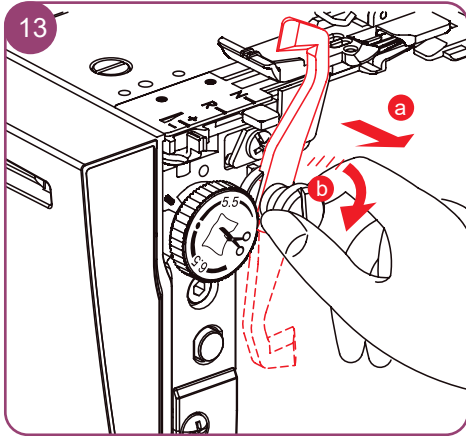
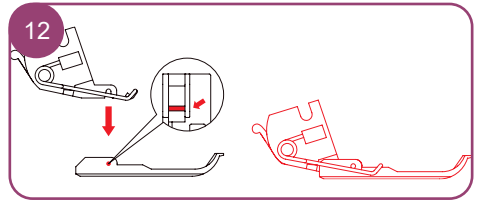
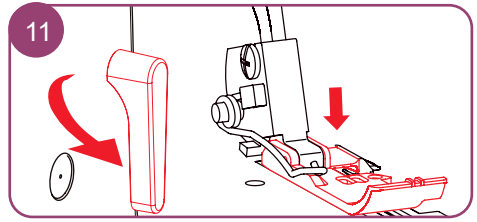
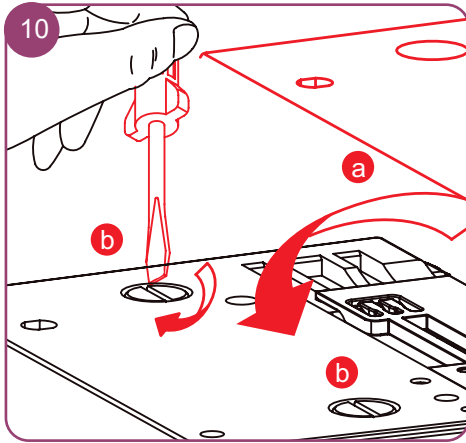


# Čistenie a údržba









# Riešenie problémov

Závada	Náprava
Látka sa neposúva správne.	<ul style="list-style-type: none"><li>• Predĺžte steh.</li><li>• Zvýšte prítlak pätky pre silné látky.</li><li>• Pre tenké látky znížte prítlak pätky.</li><li>• Skontrolujte nastavenie diferenciálneho podávača</li></ul>
Láme sa ihla	<ul style="list-style-type: none"><li>• Nasadte správne ihlu.</li><li>• Pri šití neťahajte za látku.</li><li>• Utiahnite skrutku ihlovej svorky.</li><li>• Pre silnú látku použite silnejšie ihlu.</li></ul>
Trhá sa niť.	<ul style="list-style-type: none"><li>• Povoľte napätie nite.</li><li>• Skontrolujte navlečenie.</li><li>• Skontrolujte, či nie je niť zamotaná alebo zachytená.</li><li>• Nasadte správne ihlu.</li><li>• Nasadte novú ihlu; použitá ihla môže byť ohnutá alebo tupá.</li><li>• Používajte kvalitné nite.</li></ul>
Vynechávanie stehov	<ul style="list-style-type: none"><li>• Nasadte novú ihlu; použitá ihla môže byť ohnutá alebo tupá.</li><li>• Utiahnite skrutku ihlovej svorky.</li><li>• Nasadte správne ihly.</li><li>• Zmeňte typ alebo veľkosť ihliel.</li><li>• Skontrolujte navlečenie.</li><li>• Zvýšte prítlak pätky.</li><li>• Používajte kvalitné nite.</li></ul>
Npravidelné stehy	<ul style="list-style-type: none"><li>• Vyvážte napätie nití.</li><li>• Skontrolujte, či nie je niť zamotaná alebo zachytená.</li><li>• Skontrolujte navlečenie.</li></ul>
Látka sa krčí.	<ul style="list-style-type: none"><li>• Skontrolujte nastavenie diferenciálneho podávača</li><li>• Povoľte napätie nite.</li><li>• Skontrolujte, či nie je niť zamotaná alebo zachytená.</li><li>• Používajte kvalitné nite.</li><li>• Skráťte steh.</li><li>• Pre tenké látky znížte prítlak pätky.</li></ul>
Nepravidelný orez	<ul style="list-style-type: none"><li>• Skontrolujte nastavenie nožov.</li><li>• Vymeňte jeden alebo oba nože.</li></ul>
Látka sa zhŕňa	<ul style="list-style-type: none"><li>• Predĺžte steh.</li><li>• Skontrolujte nastavenie diferenciálneho podávača</li><li>• Skontrolujte, či nie je niť zamotaná alebo zachytená.</li><li>• Veľmi silné vrstvy látok zostehujte pred šitím na overlocku bežným šijacím strojom.</li></ul>
Stroj nešije	<ul style="list-style-type: none"><li>• Pripojte stroj do zásuvky a zapnite hlavný vypínač.</li><li>• Zatvorte kryt slučkovačov.</li></ul>



Podrobné pokyny nájdete v online návode na obsluhu a  
na inštruktážnych videách na videos [www.bernette.com/  
b64AIRLOCK](http://www.bernette.com/b64AIRLOCK) alebo si smartfónom naskenujte QR-kód.



[www.bernette.com/b64AIRLOCK](http://www.bernette.com/b64AIRLOCK)

5400064.10A.23 | sk 2023-06  
© BERNINA International AG  
Steckborn CH, [www.berнина.com](http://www.berнина.com)