

b64
AIRLOCK



Sutrumpintas vadovas

bernette
SWISS DESIGN

SVARBŪS SAUGUMO NURODYMAI

Kai naudojotės siuvimo mašina, laikykitės šių saugos taisyklių. Prieš naudodamiesi mašina atidžiai perskaitykite naudojimosi instrukciją.

Pavojus!

Apsaugos priemonės nuo nutrenkimo elektra:

- Nepalikite įjungtos siuvimo mašinos be priežiūros.
- Baigę darbą arba susiruošę atlikti priežiūros darbus - visada ištraukite mašiną iš maitinimo lizdo.

Apsaugos priemonės nuo LED spinduliuotės:

- Nežiūrėkite tiesiai į lempuotę naudodamiesi optiniais prietaisais (pvz padidinamuoju stiklu). Šioje mašinoje naudojama 1M apsaugos klasės LED lempuotė.
- Sugedus mašinos LED apšvietimui, susisiekite specializuotu platintoju .

ĮSPĖJIMAS

Apsaugos priemonės skirtos išvengti nudegimų, gaisro, nutrenkimo elektra ar sužalojimų:

- Naudokite tik kartu su mašina pridedamą maitinimo laidą. Tik JAV ir Kanada: Nejunkite NEMA 1-15 kištuko į elektros grandines, kurių maitinimo įtampa viršija 150 voltų.
- Ši mašina gali būti naudojama tik šioje instrukcijoje nurodytais būdais.
- Mašiną naudokite tik sausuose kambariuose.
- Nenaudokite mašinos drėgnoje patalpoje ar aplinkoje.
- Nenaudokite mašinos, kaip žaislo. Jeigu mašina yra naudojama patalpoje su vaikais arba ja naudojasi vaikas, būtina atidi priežiūra.
- Mašina gali naudotis vyresni nei 8 metų vaikai, žmonės su fizine ar protine negalia, žmonės be siuvimo žinių, jeigu juos prižiūri atsakingas asmuo arba prieš tai jiems buvo suteiktas naudojimosi instruktažas ir jie buvo supažindinti su galimomis neteisingo naudojimo pasekmėmis. Vaikams negalima leisti žaisti su mašina.
- Mašinos valymo ir priežiūros darbai neturi būti atliekami vaikų, nebent jie yra prižiūrimi.
- Niekada nesinaudokite mašina, jeigu jos kištukas ar maitinimo laidas yra pažeisti, mašina neveikia taisyklingai, buvo numesta ar kitaip apgadinta ar panardinta į vandenį. Susisiekite su autorizuotų platintoju ir susitarkite dėl tolimesnių veiksmų.
- Naudokite tik originalius, gamintojo rekomenduojamus priedus.
- Nenaudokite mašinos, jeigu jos vedinimo angos yra uždengtos. Kojine pamina ir variklio vedinimo angos visada turi būti atidengtos ir valomos nuo dulkių ir audinių skiautelių.
- Niekada nekiškite jokių pašalinių daiktų į mašinos dangčiuose esančias ertmes.
- Nedėkite jokių daiktų ant kojinės paminos.
- Dirbdami naudokite tik originalią 4C-316/-326/-345 kojinę paminą (pedalą).
- Nenaudokite mašinos patalpose, kuriuose yra naudojami aerosoliniai produktai ar grynas deguonis.
- Krašto apmėtymo režime peilio dangtelis arba plokščiasišulės režime staliukas visada turi būti uždėtas.
- Saugokite pirštus nuo judančių dalių. Ypatingas dėmesys yra būtinas ties adatos zona, prie kilpiklių ir peilio.
- Niekada netraukite ir nestumkite medžiagos, kol siuvate. Tai gali sukelti adatos lūžį.

- Atlikdami bet kokius veiksmus aplinkui adatą - adatos įvėrimas, keitimas, pėdelės keitimas ir kt. visada išjunkite mašiną, paspausdami išjungimo mygtuką (nustatydami jį ties 0).
- Nenaudokite apgadintų adatų.
- Visada naudokite originalią bernette adatos plokštelę. Netinkama adatos plokštelė gali sukelti adatos lūžį.
- Norėdami atjungti mašiną, paspauskite jungiklį ir nustatykite jį ties «0», tada išimkite kištuką iš elektros lizdo. Ištraukdami kištuką iš maitinimo lizdo netraukite už laido, o suimkite už kištuko ir traukite už jo.
- Atjunkite mašiną iš maitinimo lizdo prieš atlikdami bet kokius tepimo, valymo ar priežiūros darbus.
- Mašina naudoja dvigubą izoliaciją (išskyrus JAV, Kanadą ir Japoniją). Naudokite tik originalias atsargines dalis. Atkreipkite dėmesį į nurodymus dvigubos izoliacijos prietaisų priežiūrai.

Svarbi informacija

Kur rasti mašinos instrukciją

Trumpa instrukcija yra pridedama kartu su mašina.

- Saugokite trumpą instrukciją arti mašinos, kad kilus klausimams galėtumėte ją atsiversti ir greitai tęsti darbą.
- Pilną instrukciją galite atsisiųsti iš www.bernette.com.
- Parduodami mašina tretiems asmenims, kartu perduokite ir pridedamą trumpą instrukciją.

Tinkamas naudojimas

Ši bernette mašina yra sugalvota ir pagaminta buitiniam naudojimui. Ji yra skirta audinių ir kitų medžiagų siuvimui, kaip nurodyta šioje instrukcijoje. Šios mašinos naudojimas bet kam kitam yra laikomas netinkamu. BERNINA neprisiima atsakomybės už jokių gedimus, kuriuos sukėlė mašinos naudojimas ne pagal paskirtį.

Dvigubos izoliacijos prietaisų priežiūra

Dvigubos izoliacijos prietaisuose vietoje įžeminimo yra naudojamos dvi atskiros izoliacinės sistemos. Įžeminimas nėra įdiegtas į šiuos produktus ir jo nereikia įdiegti. Dvigubos izoliacijos produktų remontą turi atlikti kvalifikuoti meistrai. Remontui turi būti naudojamos tik originalios dalys. Dvigubos izoliacijos mašinos yra žymimos tokiais žodžiais: «Double-Insulation» arba «double-insulated».

Simbolis irgi reiškia tą patį.

Aplinkosauga



bernette rūpinasi aplinkosauga. Mes visada siekiame mažinti mūsų gaminamos produkcijos įtaką aplinkai, tobulindami konstrukciją ir gaminimo technologijas.

Mašina yra pažymėta užbraukto šiukšlių konteinerio simboliu. Tai reiškia, kad mašina neturėtų būti išmetama, kartu su buitineis atliekomis. Netinkamas išmetimas gali įtakoti gruntinius vandenius, o tuo pačiu mūsų valgomą maistą ir sveikatą.

Mašiną galite nemokamai priduoti buitinės technikos surinkimo punktuose ir aikštelėse. Informaciją apie surinkimo vietas rasite vietinės savivaldybės puslapyje. Pirkdami naują mašiną iš atstovo visada galite nemokamai priduoti savo seną mašiną. Atstovas įsipareigoja tinkamai utilizuoti seną techniką.

Jeigu mašinoje yra išsaugota asmeninė informacija, jūs patys esate atsakingi už jos ištrynimą, prieš atiduodant ar išmetant mašiną.

Turinys

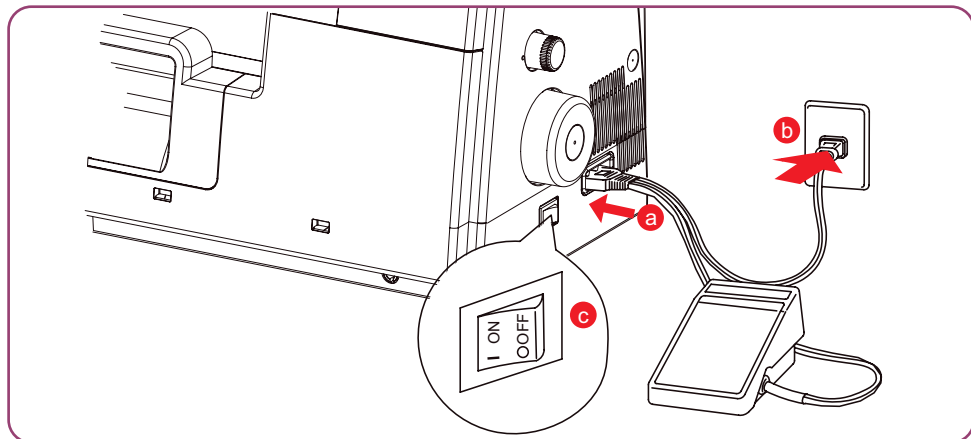
Mašinos apžvalga.....	1
Pajungimas ir įjungimas.....	2
Adatos keitimas	2
Prispaudimo pėdelės keitimas.....	2
Siūlų įvėrimas į kilpiklius	3
Siūlų įvėrimas į adatas	6
Siūlo įtempimo reguliavimas.....	8
mtc siūlės krašto reguliavimas	8
Kirpimo pločio reguliavimas	
Dygsnio ilgio reguliavimas	
Diferencialaus medžiagos padavimo reguliavimas	
Priežiūra ir valymas	
Problemų sprendimas.....	13

Mašinos apžvalga

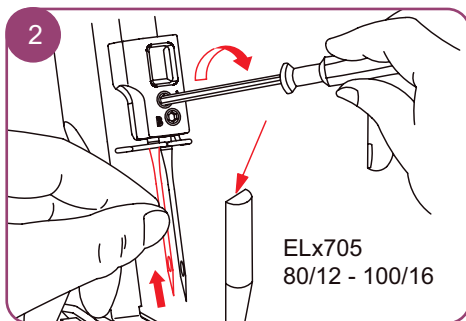
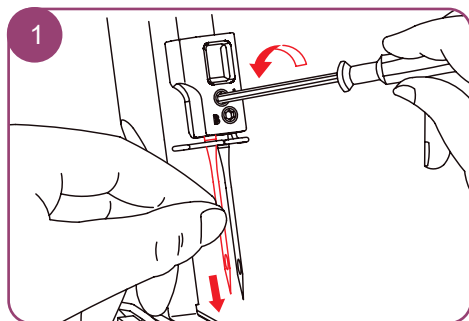


- 1 Prispaudimo pėdelės pakelėjas
- 2 Dygsnio ilgio reguliavimo rankena
- 3 Diferencialaus medžiagos padavimo reguliavimo rankena
- 4 Smagratis
- 5 Kojinės paminos (pedalo) jungtis
- 6 Įjungimo mygtukas
- 7 Rankena skirta pereiti prie labai siauros siūlės (babylock)
- 8 mtc siūlės krašto reguliatorius
- 9 Peilio padėties keitimo rankena
- 10 Pėdelės prispaudimo stiprumo reguliatorius
- 11 Siūlo nukirpimo peiliukas
- 12 Prispaudimo pėdelės pakelėjas

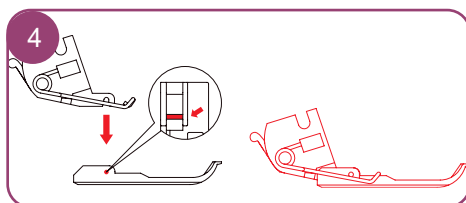
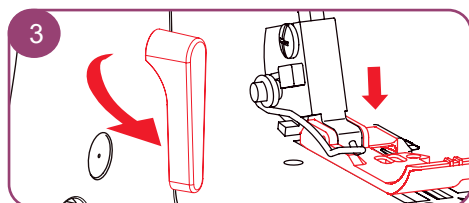
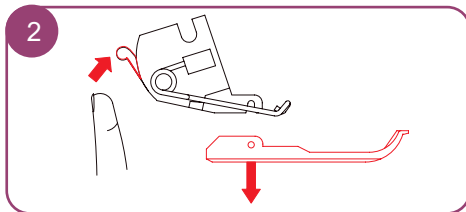
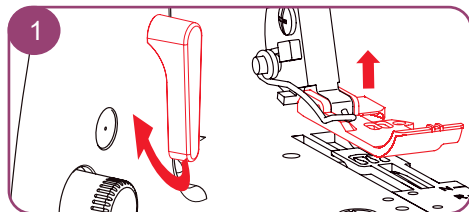
Pajungimas ir įjungimas



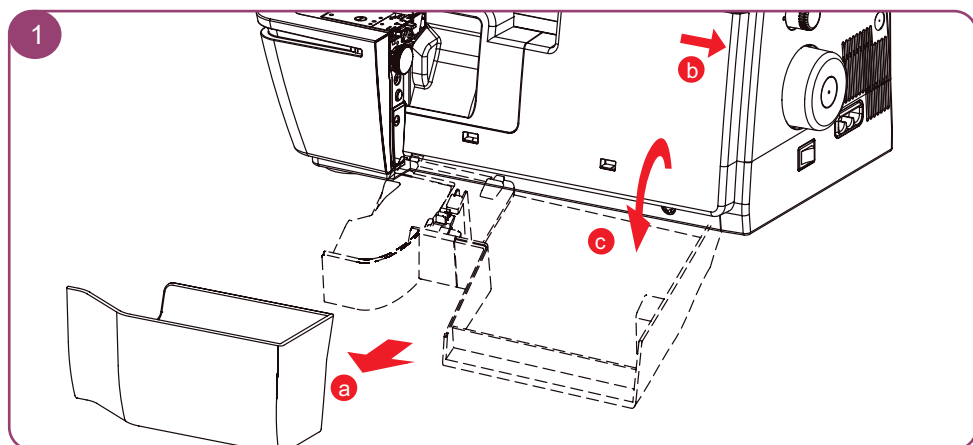
Adatos keitimas

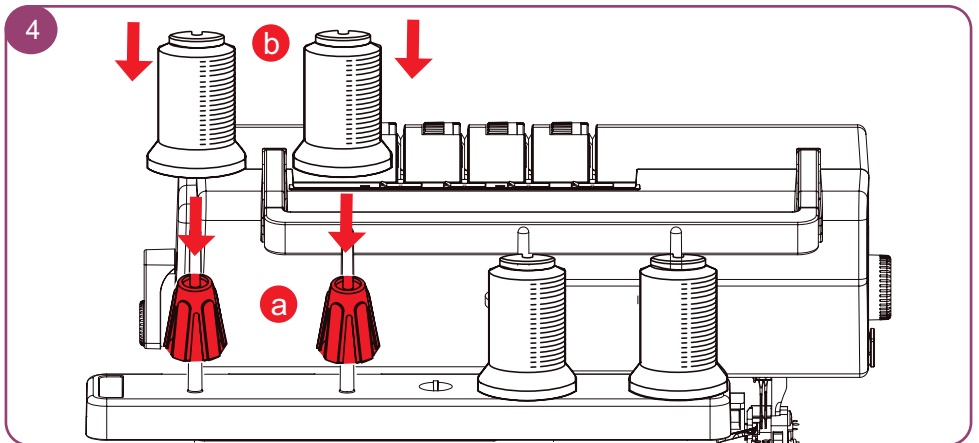
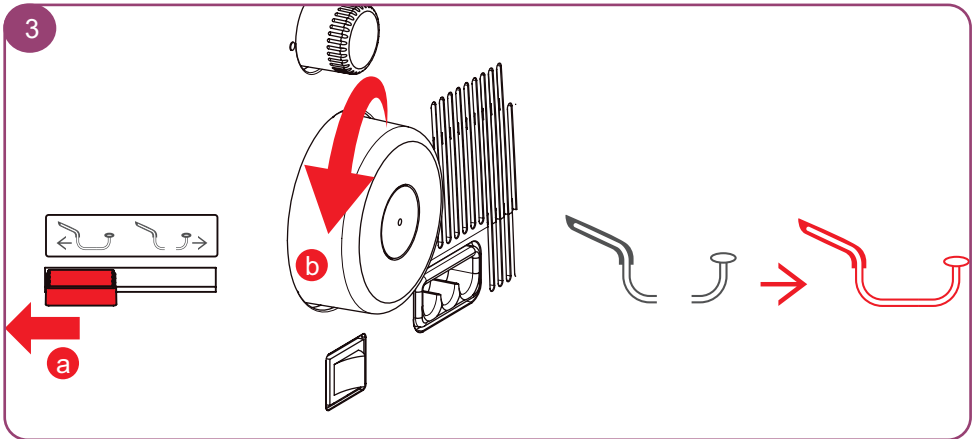
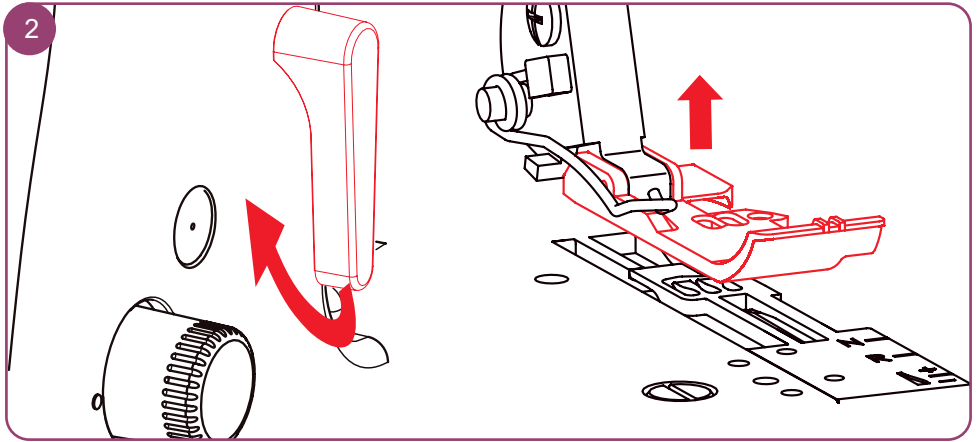


Prispaudimo pėdelės keitimas

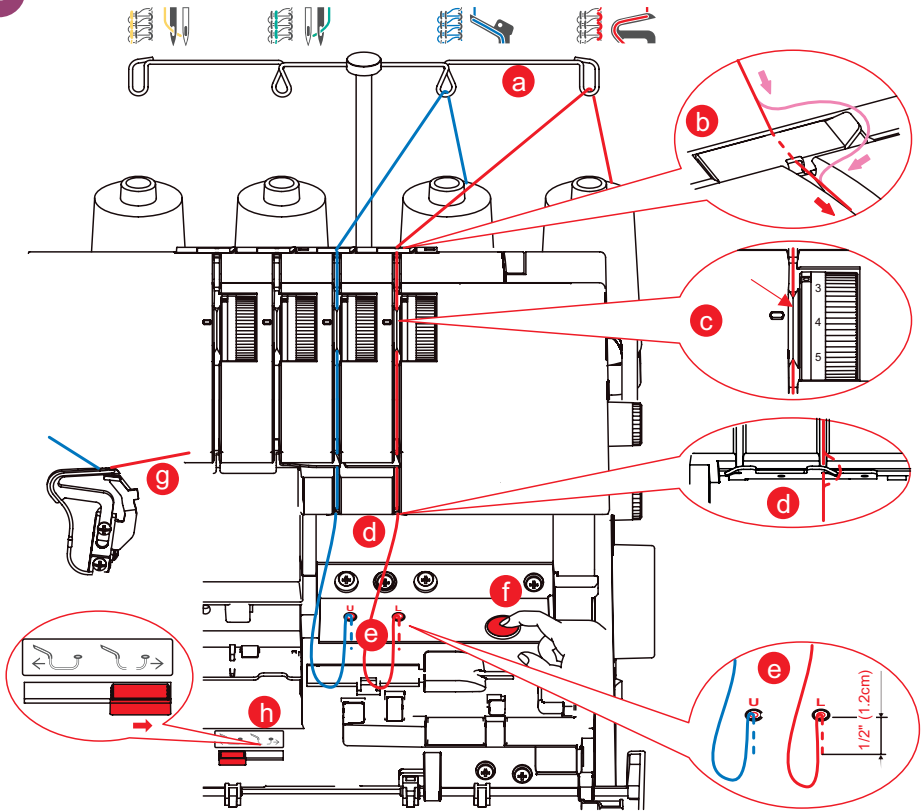


Siūlų įvėrimas į kilpiklius

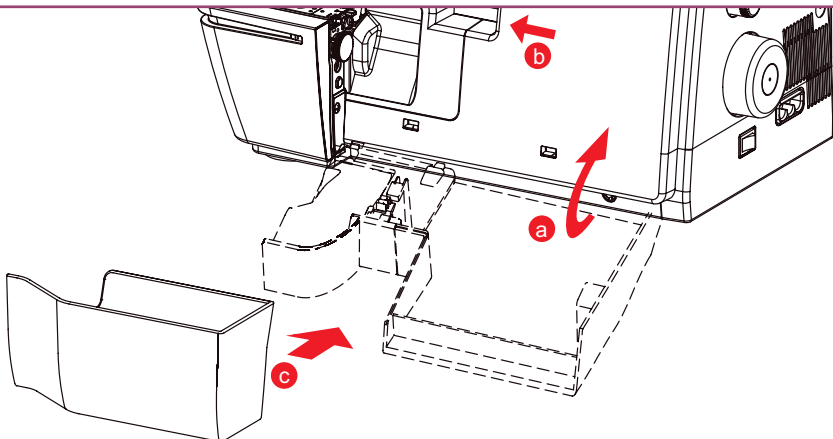




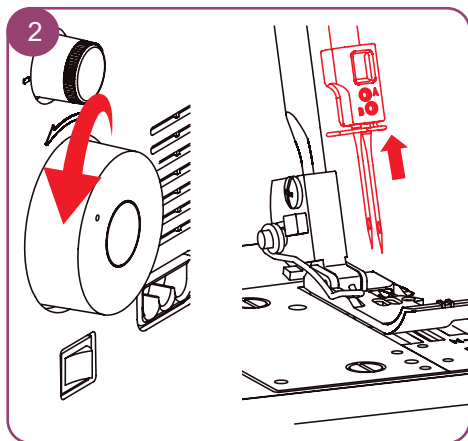
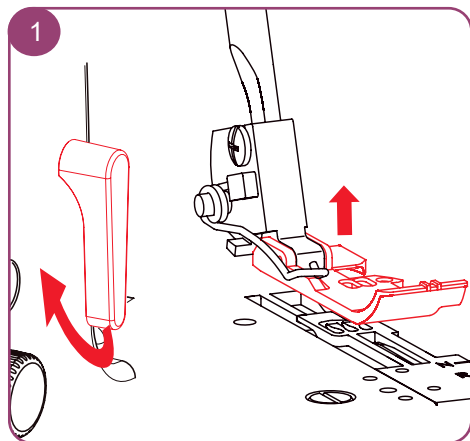
5



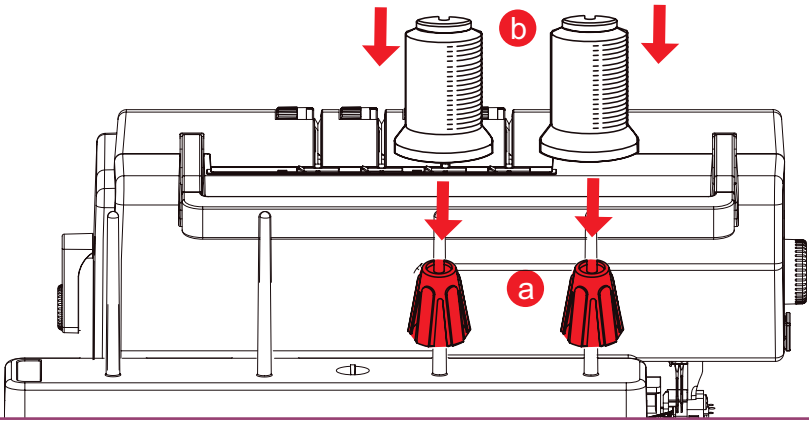
6



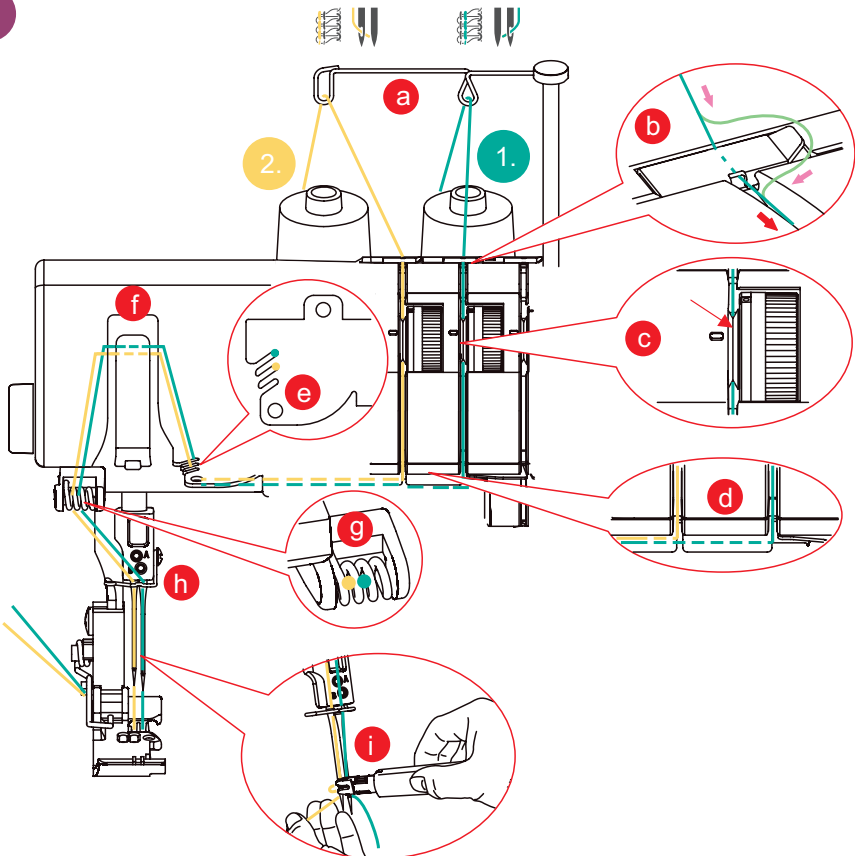
Siūlų įvėrimas į adatas



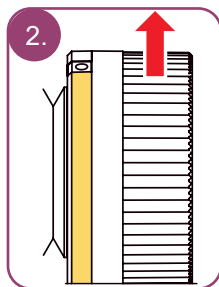
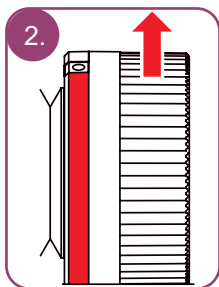
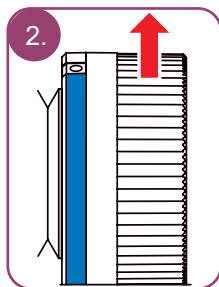
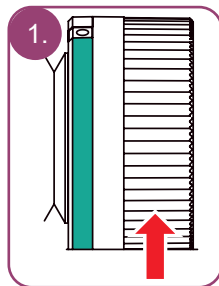
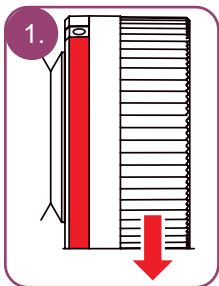
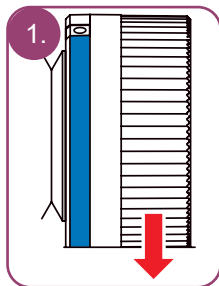
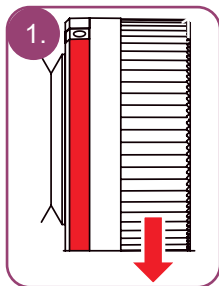
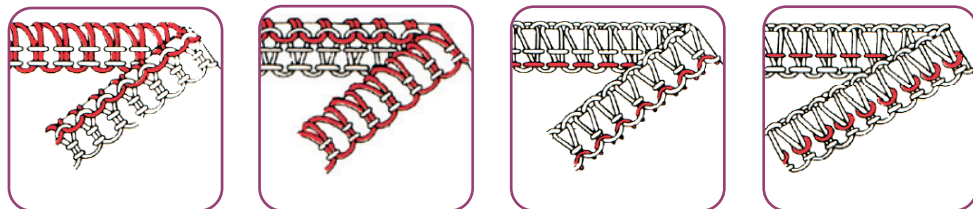
3



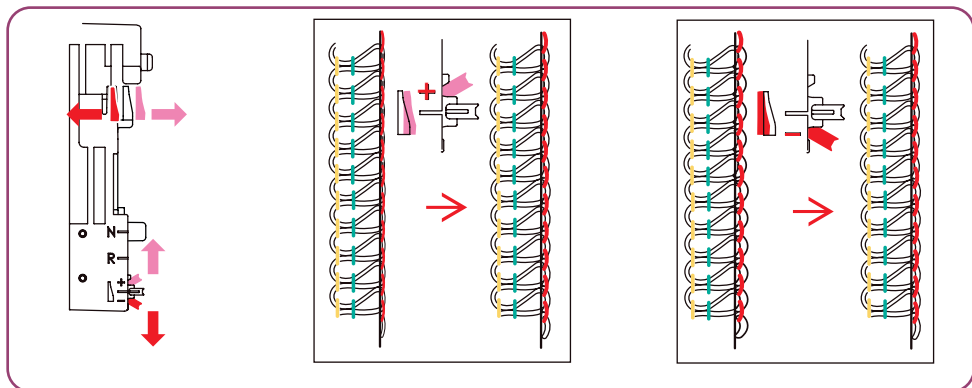
4



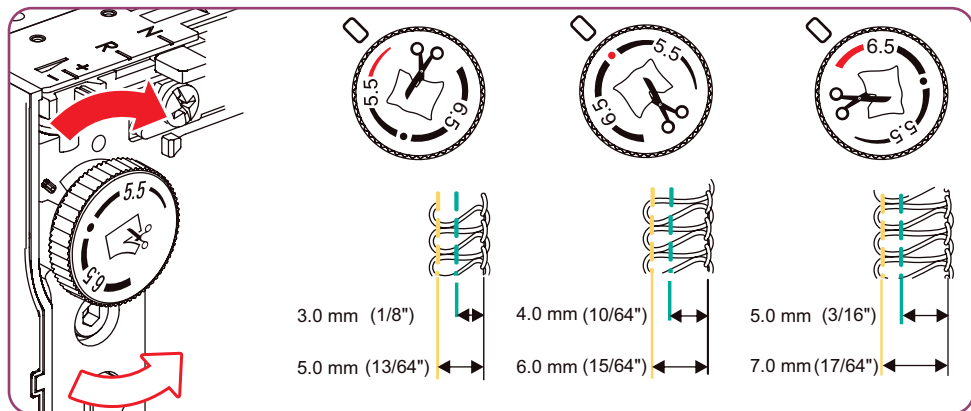
Siūlų įtempimo reguliavimas



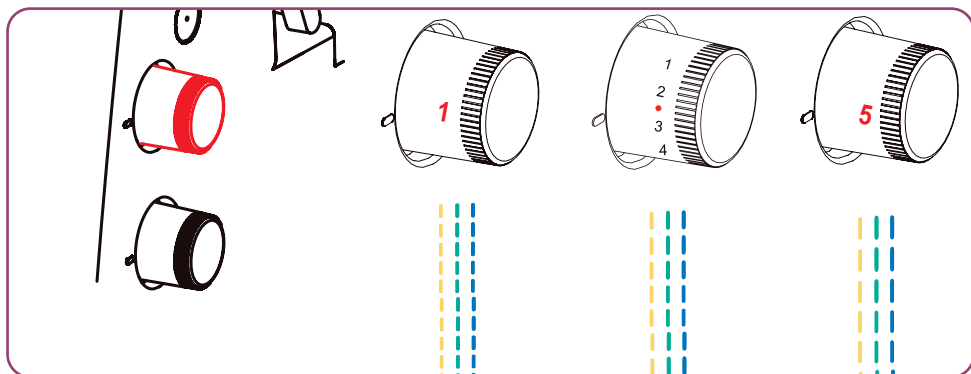
mtc siūlės krašto reguliavimas



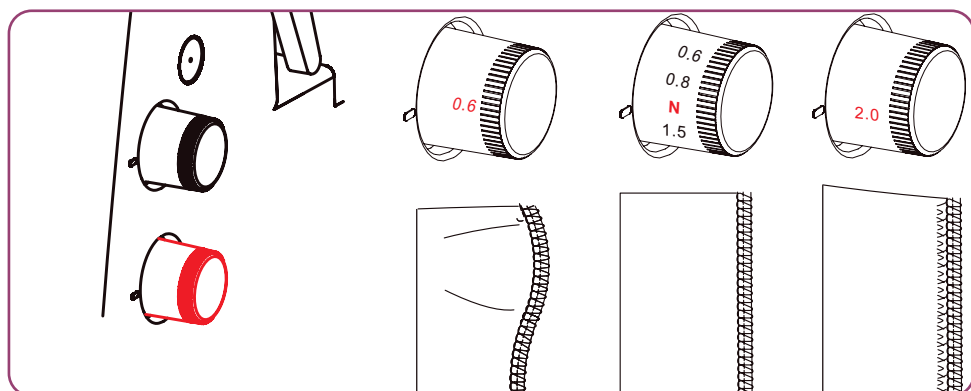
Kirpimo pločio reguliavimas



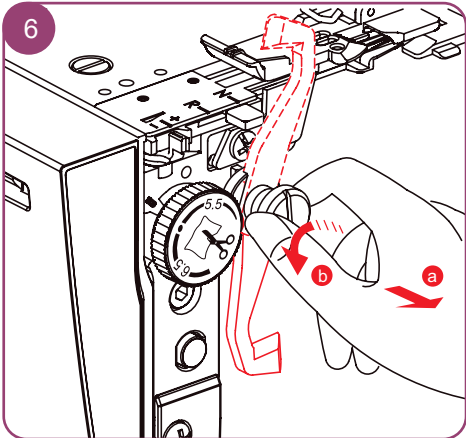
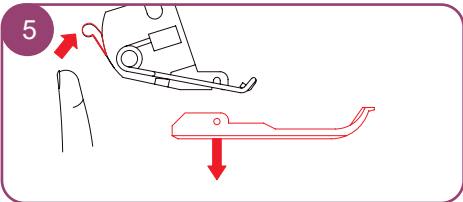
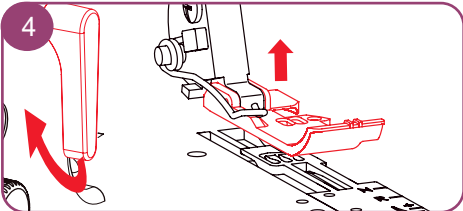
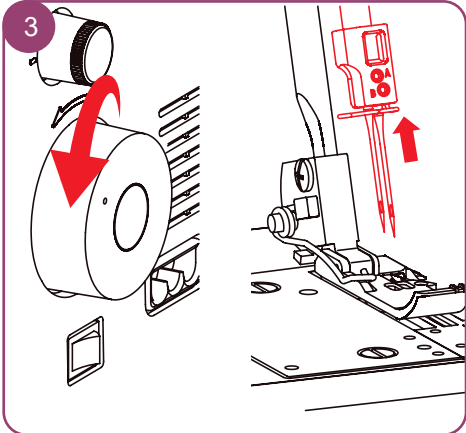
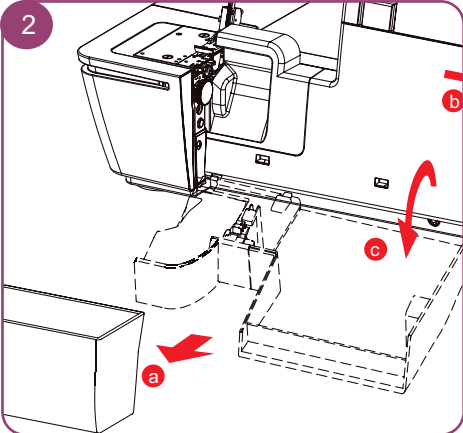
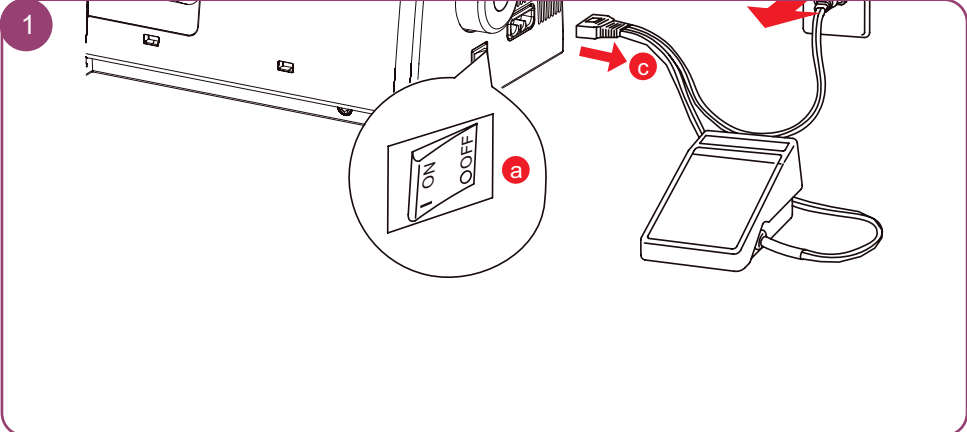
Dygsnio ilgio reguliavimas

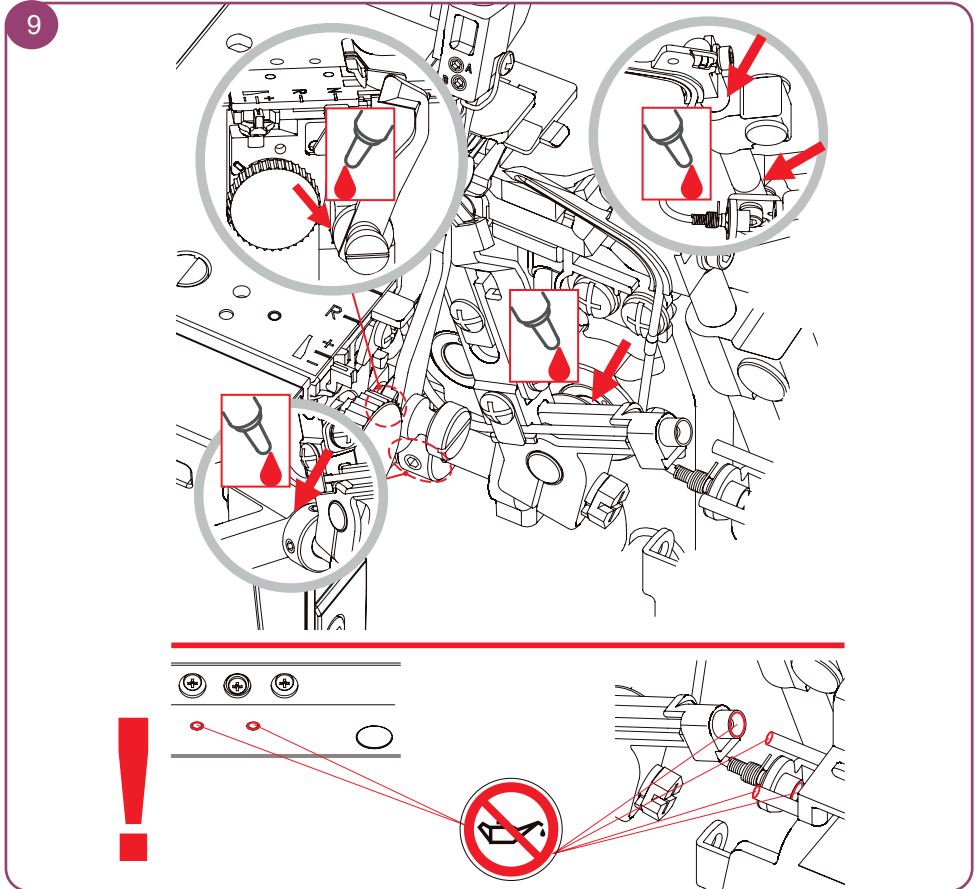
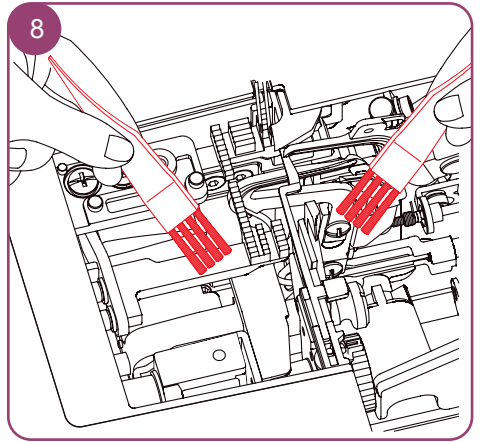
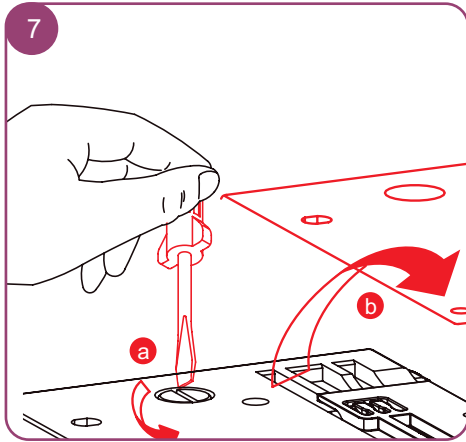


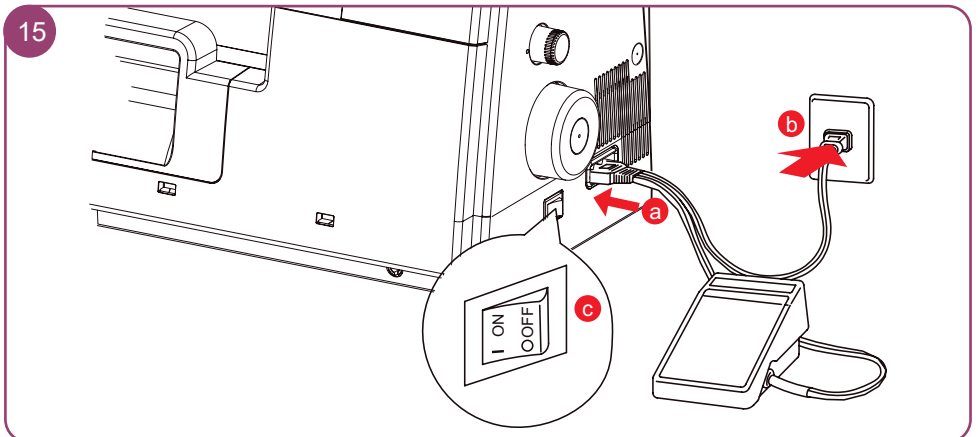
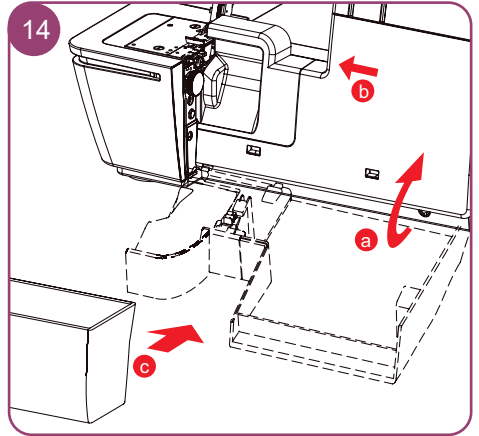
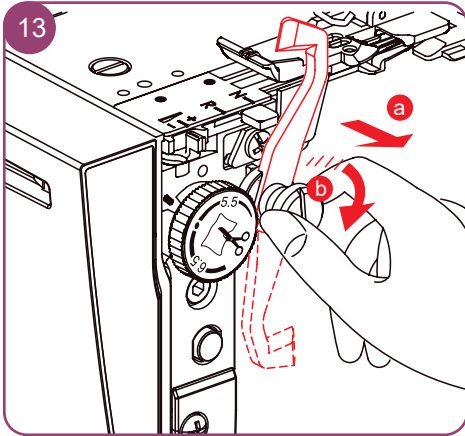
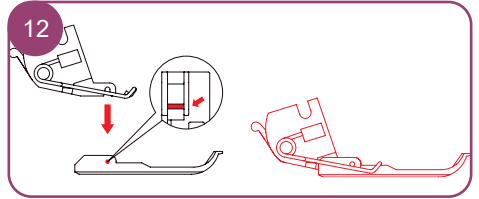
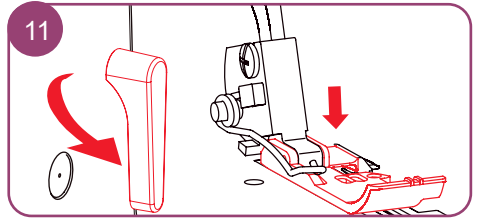
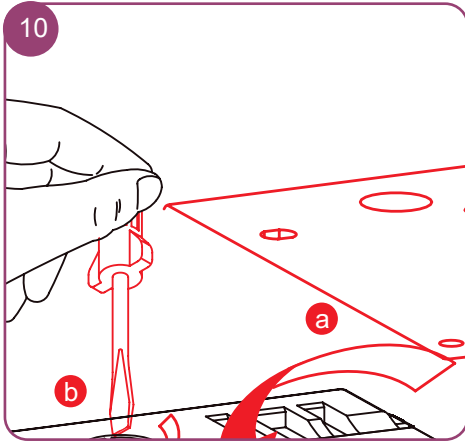
Diferencialaus medžiagos padavimo reguliavimas



Priežiūra ir valymas



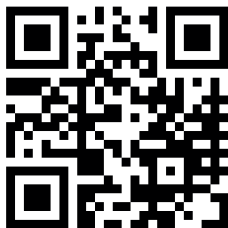




Problemų sprendimo gidas

Problema	Sprendimas
Medžiaga yra blogai transportuojama.	<ul style="list-style-type: none"> • Padidinkite dygsnio ilgį. • Padidinkite pėdelės prispaudimą, kai siuvate storą audinį. • Sumažinkite pėdelės prispaudimą, kai siuvate ploną audinį. • Patikrinkite diferencialus medžiagos padavimo regulatoriaus padėtį.
Lūžta adata	<ul style="list-style-type: none"> • Įdėkite adatą teisingai. • Netraukite medžiagos, kol siuvate. • Patikrinkite ar adatos varžtelis yra užsuktas. • Naudokite storesnę adatą, kai dirbate su storesniais audiniais.
Siūlas nutrūko	<ul style="list-style-type: none"> • Sumažinkite siūlų įtempimą. • Patikrinkite ar visi siūlai įverti gerai. • Patikrinkite ar siūlas nesusipynęs ar neužstrigęs. • Įdėkite adatą teisingai. • Įdėkite naują adatą; Esame adata gali būti įlenkta arba buka. • Naudokite tik aukštos kokybės siūlus, su ant ritelės atspausdinta sudėtimi, spalvos kodu ir gamintojo pavadinimu.
Praleidžiami dygsniai	<ul style="list-style-type: none"> • Įdėkite naują adatą; Esame adata gali būti įlenkta arba buka. • Patikrinkite ar adatos varžtelis yra užsuktas. • Įdėkite adatas teisingai. • Pakeiskite adatų tipą ir storį. • Patikrinkite ar visi siūlai įverti gerai. • Padidinkite pėdelės prispaudimą. • Naudokite tik aukštos kokybės siūlus, su ant ritelės atspausdinta sudėtimi, spalvos kodu ir gamintojo pavadinimu.
Nevienodi dygsniai	<ul style="list-style-type: none"> • Suvienodinkite visų įtempimo regulatorių nustatymus. • Patikrinkite ar siūlas nesusipynęs ar neužstrigęs. • Patikrinkite ar visi siūlai įverti gerai.
Medžiaga raukiasi	<ul style="list-style-type: none"> • Patikrinkite diferencialus medžiagos padavimo regulatoriaus padėtį. • Sumažinkite siūlų įtempimą. • Patikrinkite ar siūlas nesusipynęs ar neužstrigęs. • Naudokite tik aukštos kokybės siūlus, su ant ritelės atspausdinta sudėtimi, spalvos kodu ir gamintojo pavadinimu. • Sumažinkite dygsnio ilgį. • Sumažinkite pėdelės prispaudimą, kai siuvate ploną audinį.
Netolygus medžiagos krašto nukirpimas	<ul style="list-style-type: none"> • Patikrinkite kirpimo padėtį. • Pakeiskite vieną arba abu peilius naujais.
Medžiaga pradeda kauptis vienoje vietoje	<ul style="list-style-type: none"> • Padidinkite dygsnio ilgį. • Patikrinkite diferencialus medžiagos padavimo regulatoriaus padėtį. • Patikrinkite ar siūlas nesusipynęs ar neužstrigęs. • Supresuote/išlyginkite audinius prieš siūdami.
Mašina neveikia	<ul style="list-style-type: none"> • Prijunkite mašina prie veikiančio elektros lizdo ir paspauskite įjungimo mygtuką. • Uždarykite kilpiklių dangtelį, mašina neveikia, kol šis dangtelis yra atidarytas.

Pilną instrukciją i⁷ video med⁷ziagą rasite ⁷čia:
www.bernette.com/b64AIRLOCK arba nuskenavę QR
kodą savo telefonu.



www.bernette.com/b64AIRLOCK

5400064.10A.30 | It 2023-06
© BERNINA International AG
Steckborn CH, www.bernina.com