

b64  
AIRLOCK



Gyors kezelési útmutató

bernette  
SWISS DESIGN

# FONTOS BIZTONSÁGI ELŐÍRÁSOK

Kérjük, hogy a gép használatakor figyeljen oda az alapvető biztonsági előírások betartására. A gép használatba vétele előtt figyelmesen olvassa át a kezelési útmutatót.

## VESZÉLY!

Az áramütés kockázatának csökkentése érdekében:

- Soha ne hagyja a gépet őrizetlenül, ha az áram alatt van.
- Használat után és tisztítás előtt mindig áramtalanítsa a gépet.

Védelem a LED-ek sugárzása ellen:

- Ne nézzen közvetlenül a LED varrófénybe optikai eszközökkel (pl. nagyítóval). A LED varrófény az 1M lézertbiztonsági osztályba tartozik.
- Ha a LED varrófény megsérül vagy meghibásodik, keresse fel bennette márkakereskedését.

## FIGYELEM

Az égési sérülések, tűz, áramütés és más személyi sérülések megelőzése érdekében:

- A gépet kizárólag a vele együtt szállított tápkábelrel használja. Csak USA és Kanada: Ne csatlakoztassa a NEMA 1-15 dugót 150 voltnál nagyobb feszültségű áramkörhöz.
- A gépet csak rendeltetésének megfelelően, a kezelési útmutatóban leírt célokra használja.
- A gépet kizárólag száraz szobákban használja.
- Ne használja a gépet nedves környezetben. Ne használja a gépet, ha az nedves.
- A gép nem játékszer, ne használja akként. Fokozottan figyeljen oda, ha a gépet gyermekek kezelik, vagy gyermekek közelében használják.
- Felügyelet alatt, vagy amennyiben a gép kezelésére vonatkozóan megfelelő útmutatást kaptak, valamint tudomásul vették az ezzel járó kockázatokat, a gépet használhatják 8 éven felüli gyermekek, korlátozott fizikai, érzékszervi vagy szellemi képességű személyek, illetve tapasztalattal és szaktudással nem rendelkező személyek is. A géppel gyermekek nem játszhatnak.
- A gép tisztítását és karbantartását gyermekek kizárólag felnőtt felügyelete mellett végezhetik.
- Ne használja a gépet, ha tápkábelének csatlakozódugója vagy vezetéke sérült, ha nem működik megfelelően, ha ütődés vagy egyéb miatti károsodás érte, vagy ha vízbe ejtették. Vigye el a gépet hivatalos bennette márkakereskedésébe bevizsgálásra vagy javításra.
- A géppel kizárólag a gyártó által ajánlott tartozékokat használjon.
- Ne használja a gépet, ha bármelyik szellőzőnyílása eldugult. Tartsa tisztán a gép szellőzőnyílásait a felgyülemelő portól, anyagfoszlányoktól és anyagdaraboktól.
- Soha ne dugjon semmilyen idegen tárgyat a gép egyik nyílásába sem.
- Ne helyezzen semmilyen tárgyat a pedálra.
- A gépet kizárólag 4C-316/-326/-345 típusú pedállal használja.
- Ne használja a gépet olyan környezetben, ahol aeroszolos (spray) készítményeket használnak, vagy tiszta oxigénnel dolgoznak.
- Használat közben a gépen mindig rajta kell lennie a késvédőnek vagy a fedőzéshez való vezetőlemeznek.

- Ujjait tartsa távol a forgó és mozgó alkatrészekről. Legyen különösen körültekintő a tűk, a hurokfogók és a kések körül.
- Varrás közben ne húzza vagy tolja az anyagot, mert ettől a tű elgörbülhet és eltörhet.
- Kapcsolja a főkapcsolót «0» pozícióba, ha beállításokat végez a tű körül - pl. tűbefűzőeszköz, tűcserekor vagy talpcserekor.
- Ne használjon sérült tűket.
- Mindig eredeti bennette tűlemez használjon. A nem megfelelő tűlemez eltörheti a tűt.
- A gép áramtalanításához állítsa a főkapcsolót a «0» pozícióba, majd húzza ki a tápkábel csatlakozódugóját a csatlakozóaljzatból. A tápkábelt ne a vezetékénél, hanem a csatlakozódugótól fogva húzza ki.
- Mindig áramtalanítsa a gépet, ha burkolatát leveszi vagy felnyitja, ha alkatrészeit megolajozza, vagy ha a kezelési útmutatóban leírt bármilyen más szervizelési beállítást végez.
- Ez a gép kettős szigeteléssel van ellátva (az AEÁ, Kanada és Japán kivételével). Kizárólag eredeti cserealkatrészeket használjon. Vegye figyelembe a kettős szigetelésű termékek szervizelésére vonatkozó előírásokat is.

## Fontos tudnivalók

### A kezelési útmutató elérése

A rövid kezelési útmutatót a géppel együtt szállítjuk.

- Tartsa a rövid kezelési útmutatót a gép közelében, hogy mindig kéznél legyen, ha szüksége van valamilyen információra.
- A részletes kezelési útmutatót a **www.bernette.com** weboldalról töltheti le.
- Mindig mellékelje az útmutatót a géphez, ha azt átadja egy harmadik félnek.

### Helyes használat

Bernette gépe háztartáson belüli használatra van tervezve. A gép különböző anyagok varrására használható, a kezelési útmutatóban leírt módon. Minden ettől eltérő használat helytelennek tekintendő. A BERNINA nem vállal felelősséget a helytelen használatból adódó következményekért.

### A kettős szigetelésű termékek szervizelése

A kettős szigetelésű termékekben földelés helyett két szigetelőréteg található. A kettős szigetelésű termékekhez földelő vezeték nem tartozik, és azt hozzájuk adni nem szabad. A kettős szigetelésű termékek szervizelése rendkívüli odafigyelést és a rendszer alapos ismeretét igényli, ezért azt csakis képzett szakemberek végezhetik. Szervizeléshez és javításokhoz kizárólag eredeti cserealkatrészek használhatók. A kettős szigetelésű termékeken az alábbi felirat található: «Kettős szigetelés» vagy «kettős szigetelésű».

Ez a jel szinten jelölhet ilyen terméket.

## Környezetvédelem



A bennette kötelességének tekinti, hogy védje a környezetet. Ezért arra törekszünk, hogy folyamatosan úgy fejlesszük a termékeinket és a gyártásukra használt technológiát, hogy minél jobban lecsökkentsük azok környezetre gyakorolt káros hatását.

A gépen egy kereszttel áthúzott szemetes jele található. Ez azt jelenti, hogy a gépet nem szabad a többi háztartási szeméttel együtt hulladékba helyezni. Ha a terméket nem megfelelően helyezi hulladékba, a talajvízbe veszélyes anyagok szivároghatnak. Ezek a káros anyagok később táplálékláncunkba is bekerülhetnek, károsítva az egészséget.

A gépet el kell vinnie a legközelebbi elektromos és elektronikus hulladékgyűjtőbe vagy egy, a termék újrahasznosítását biztosítani tudó kereskedésbe. A hulladékgyűjtő pontokról helyi önkormányzata tud további felvilágosítást nyújtani. Ha új gépet vásárol, az értékesítő kötelessége, hogy a régi készüléket térítésmentesen visszavegye, és megfelelően hulladékba helyezze.

Ha a gépen személyes adatok találhatók, ezek előzetes törlése az Ön felelőssége.

# Tartalom

A gép részei.....	2
Csatlakozás és a gép bekapcsolása.....	3
Tűcsere.....	3
Talpcseré.....	3
Az alsószálak befűzése.....	4
A felsőszálak befűzése.....	7
A szálfeszítés beállítása.....	9
A száellenőr (mtc) beállítása.....	9
A vágásszélesség beállítása.....	10
Az öltéshossz beállítása.....	10
A differenciál anyagtovábbítás beállítása.....	10
Tisztítás és karbantartás.....	11
Hibaelhárítás.....	14

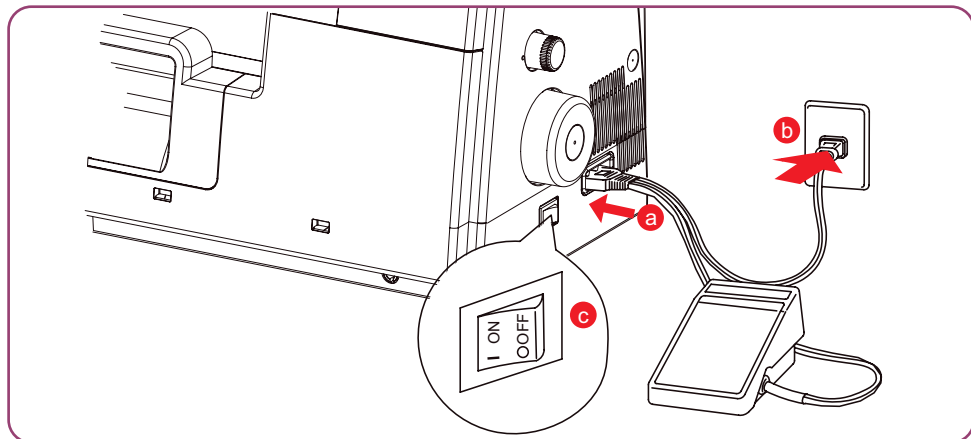
## A gép részei



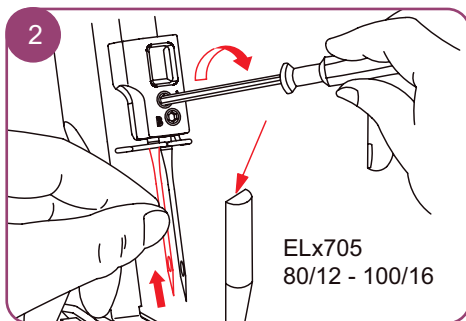
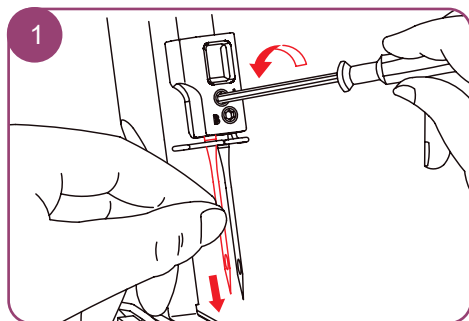
- 1 Térdemelő
- 2 Öltéshossz
- 3 Differenciál anyagtovábbítás
- 4 Kézikerék
- 5 A pedál és a tápkábel csatlakozója
- 6 Főkapcsoló

- 7 Láncnyelv
- 8 Szállenőr (mtc)
- 9 Vágásszélesség
- 10 Talpnyomás
- 11 Szálvágó
- 12 Térdemelő

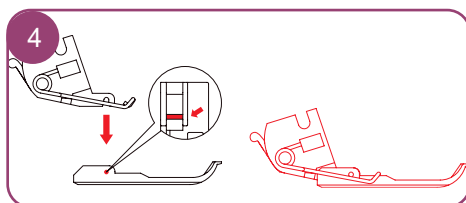
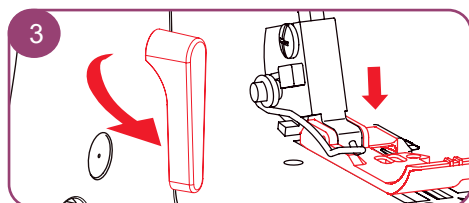
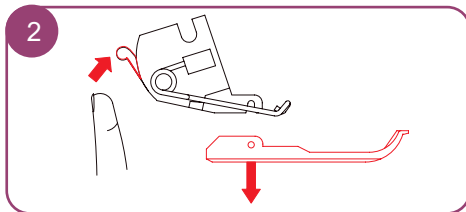
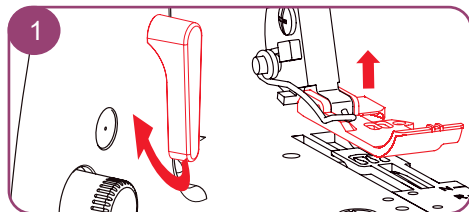
## Csatlakozás és a gép bekapcsolása



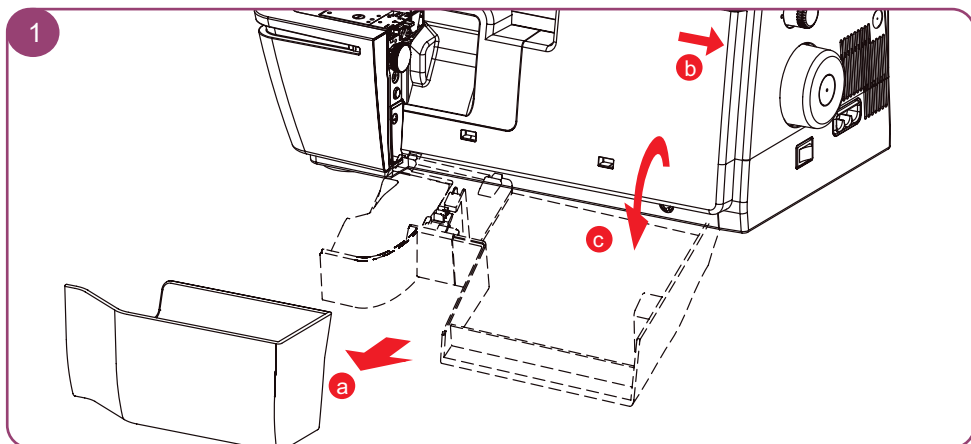
## Tűcsere



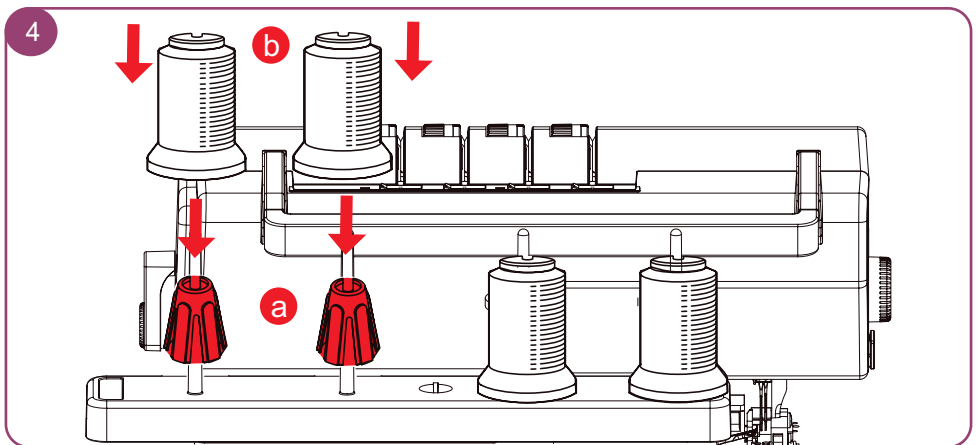
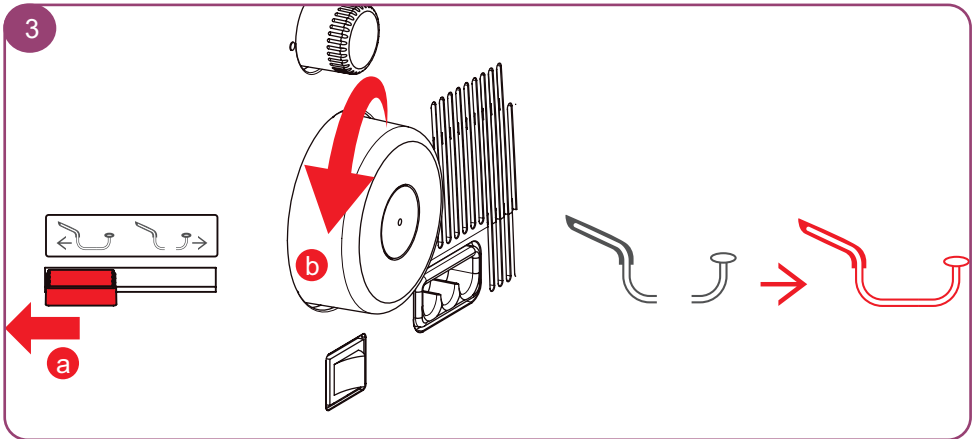
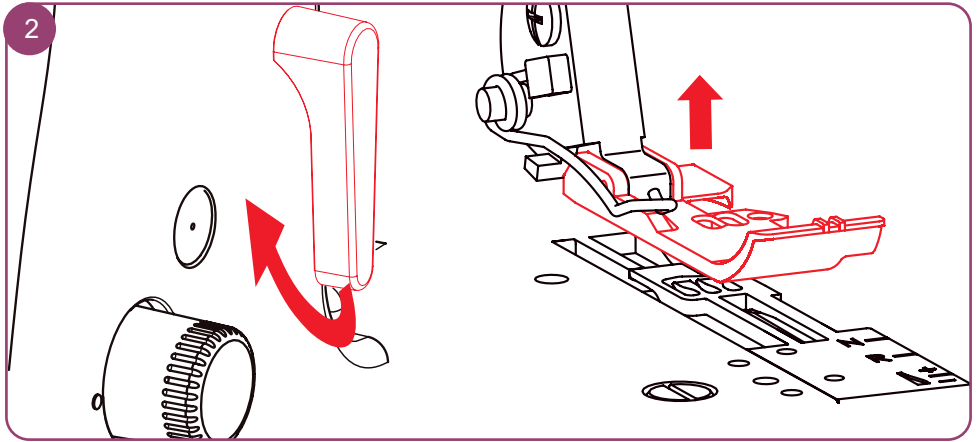
## Talpcseré



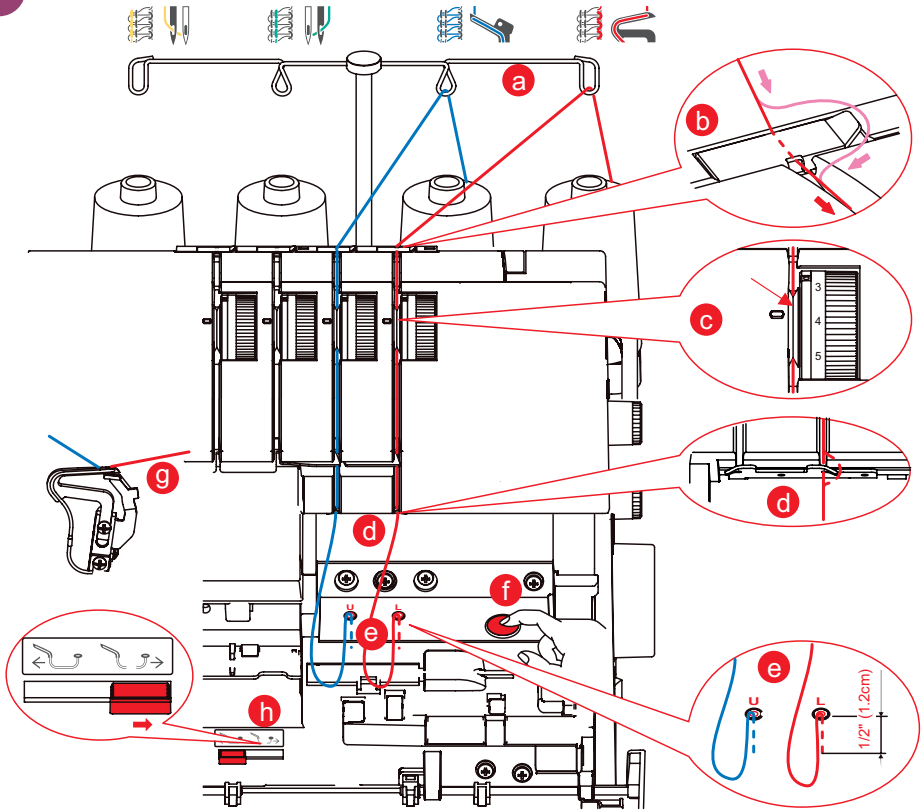
## Az alsószálak befűzése



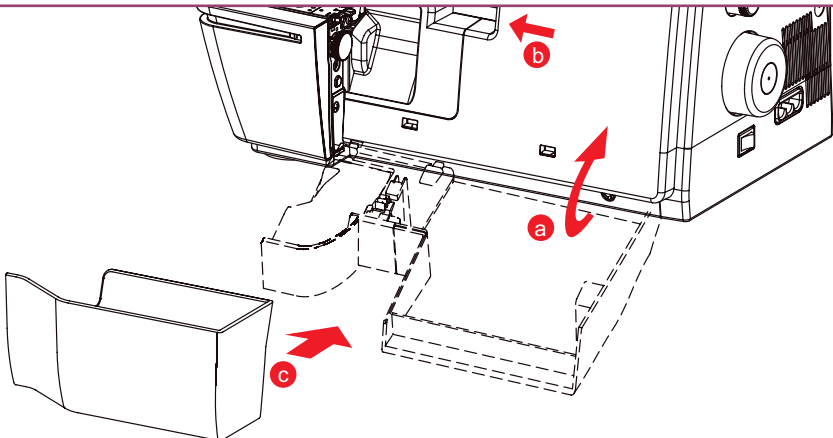




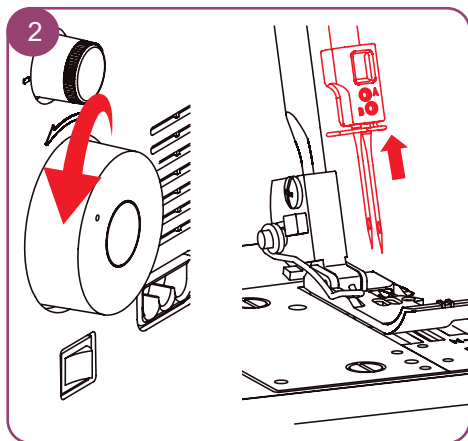
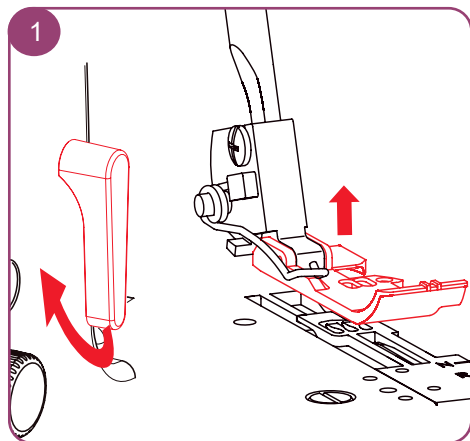
5



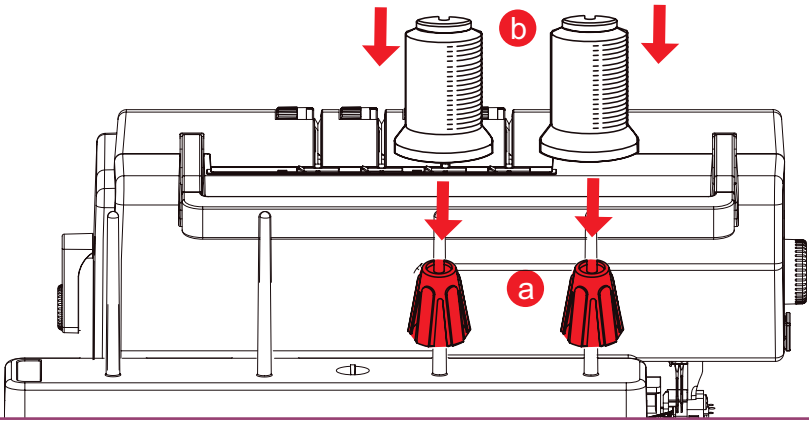
6



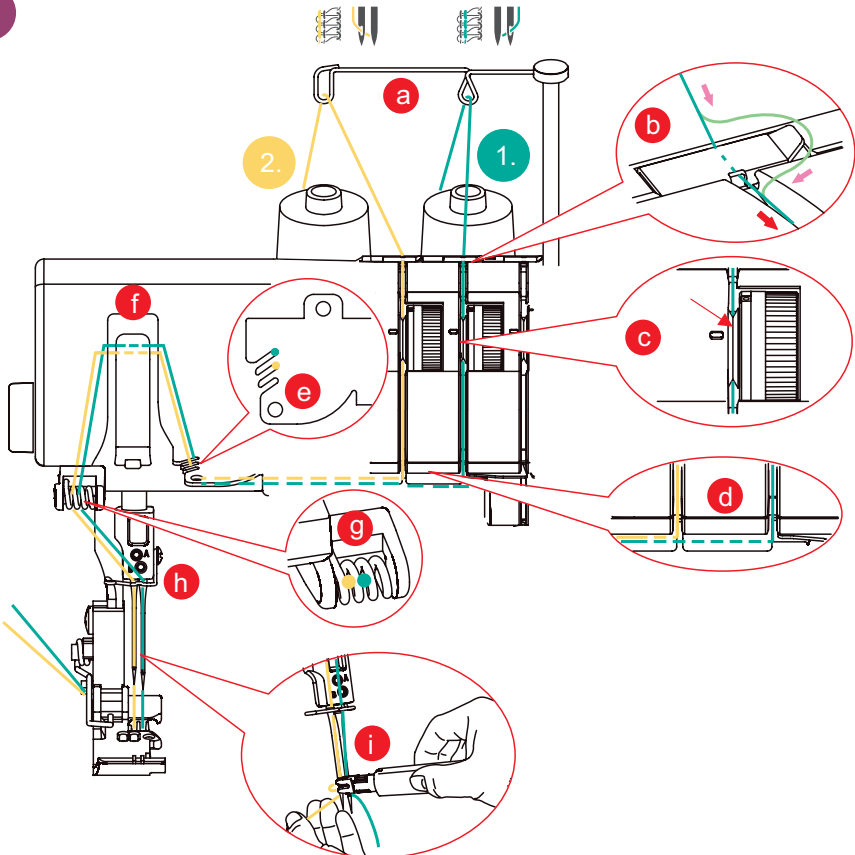
## A felsőszálak befűzése



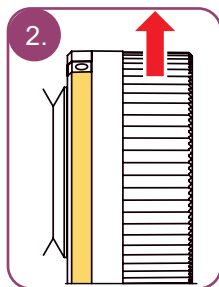
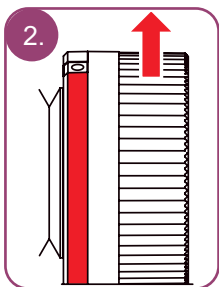
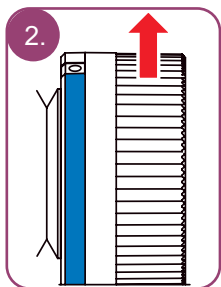
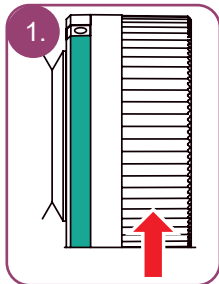
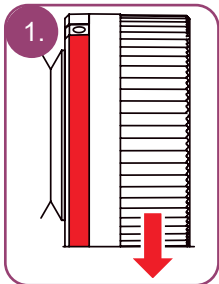
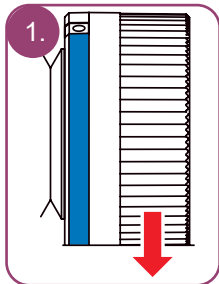
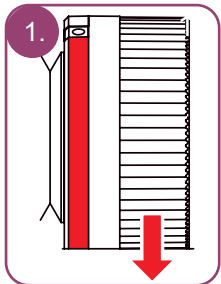
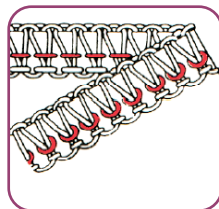
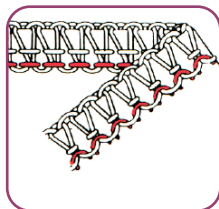
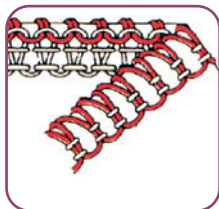
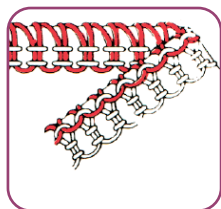
3



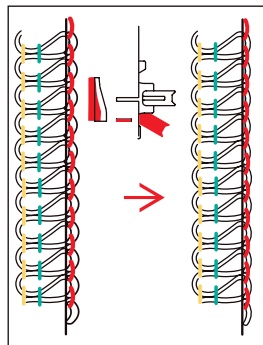
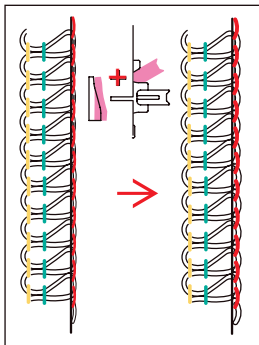
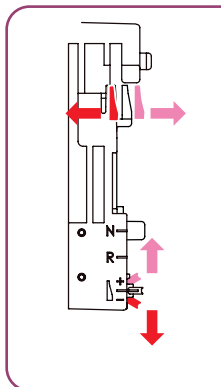
4



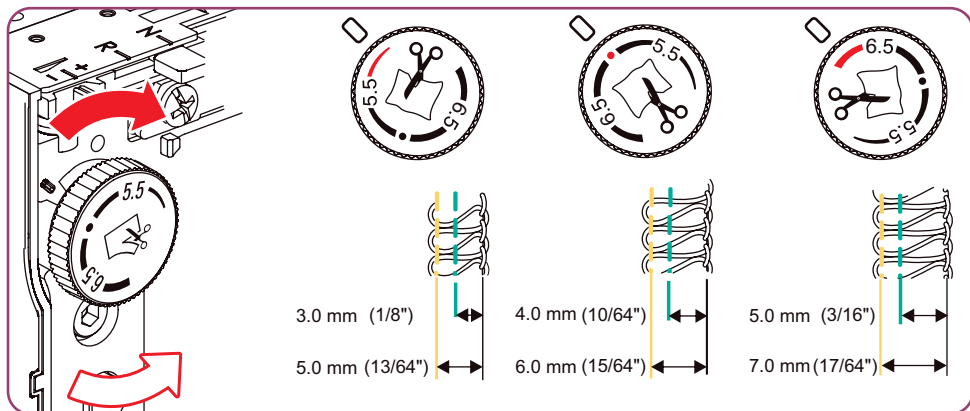
## A szálfeszítés beállítása



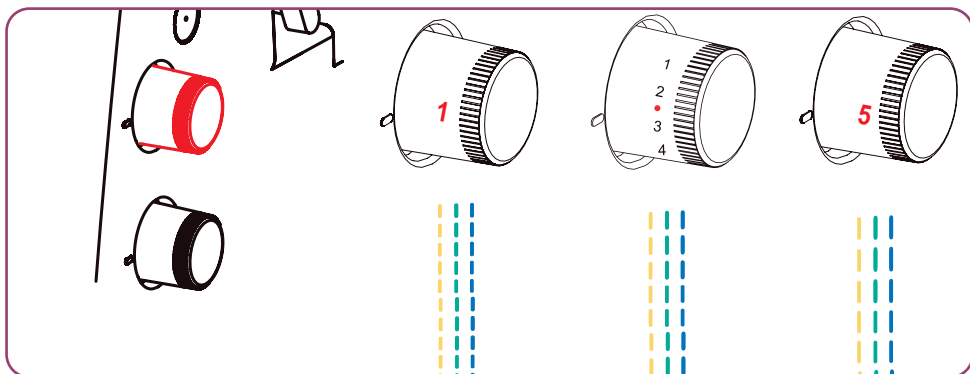
## A szállelenőr (mtc) beállítása



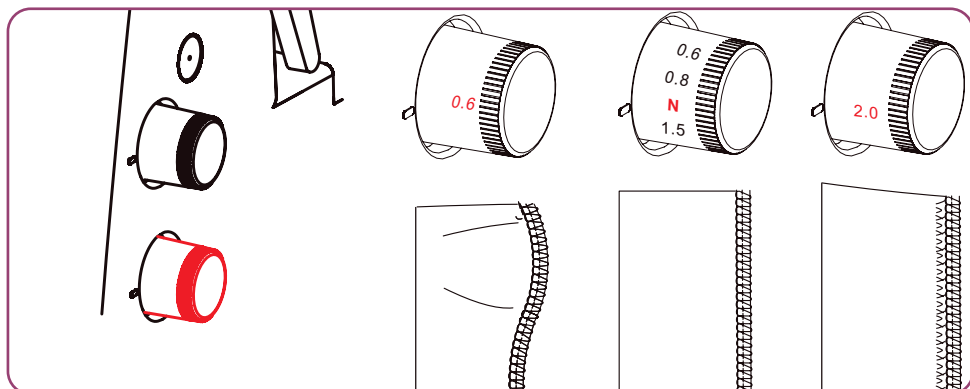
## A vágásszélesség beállítása



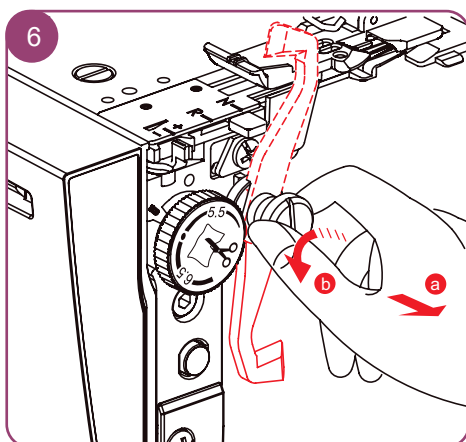
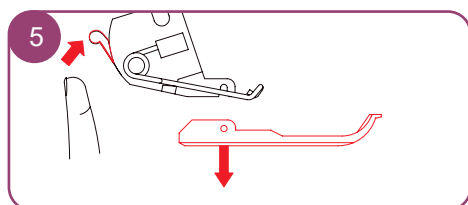
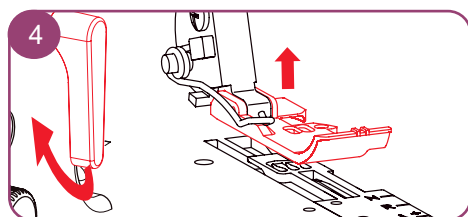
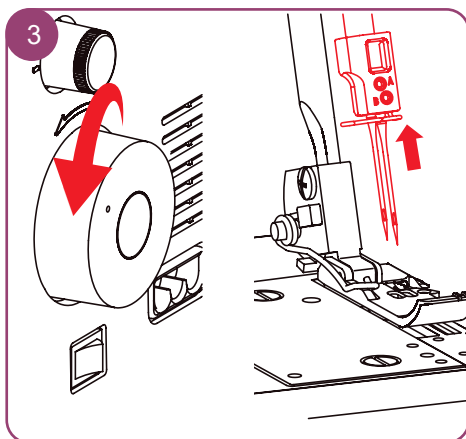
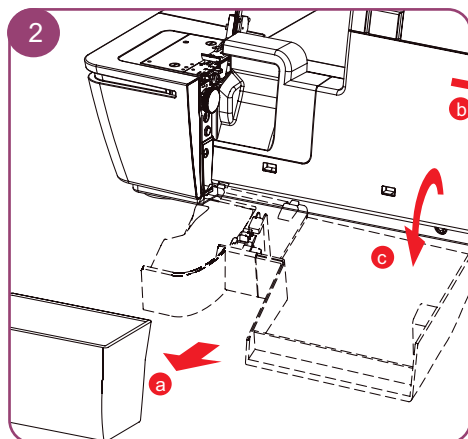
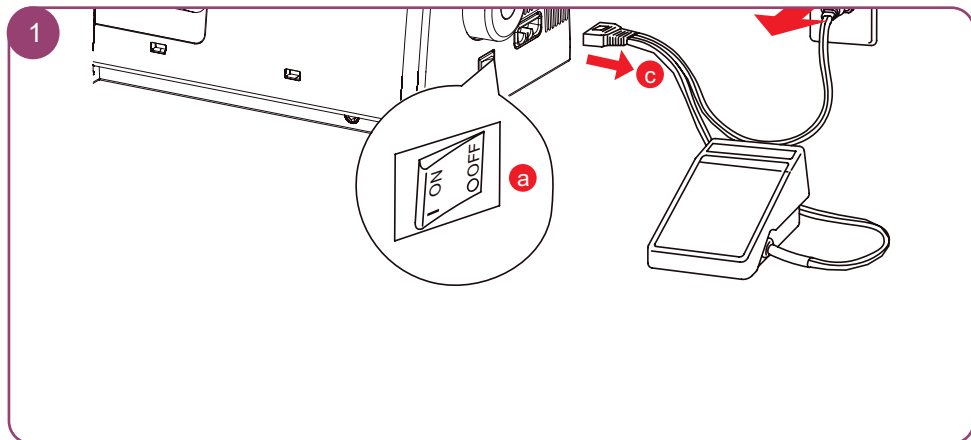
## Az öltéshossz beállítása

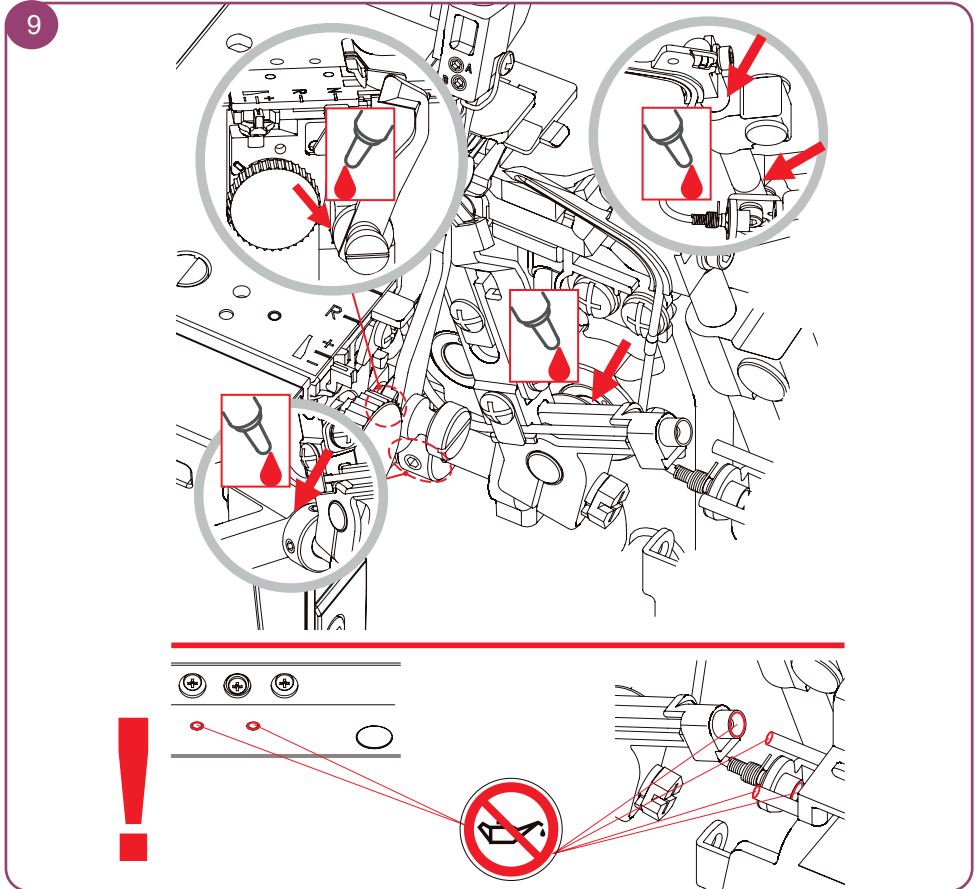
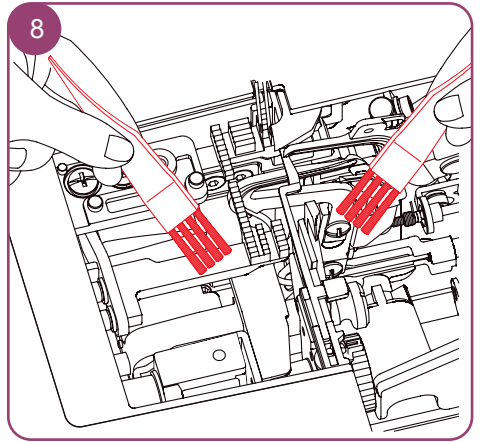
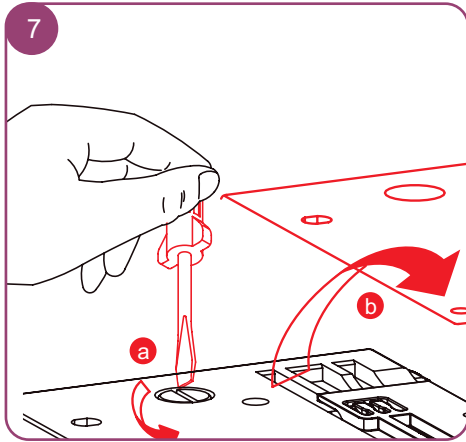


## A differenciál anyagtovábbítás beállítása

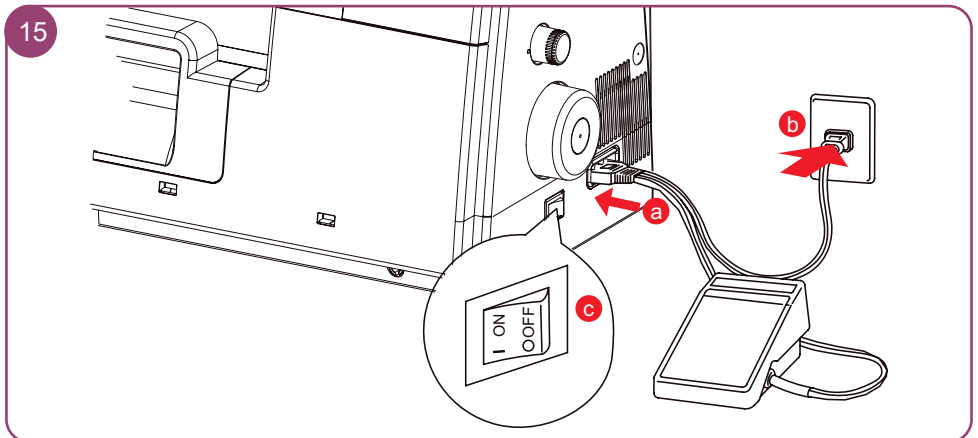
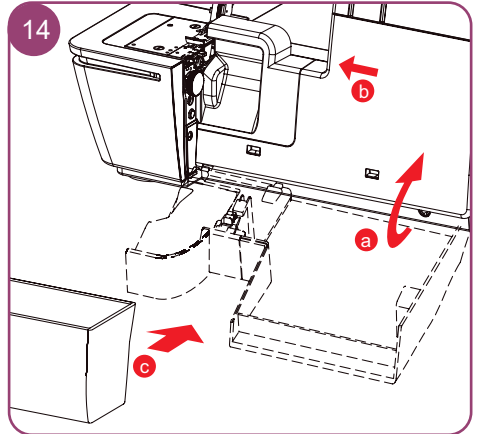
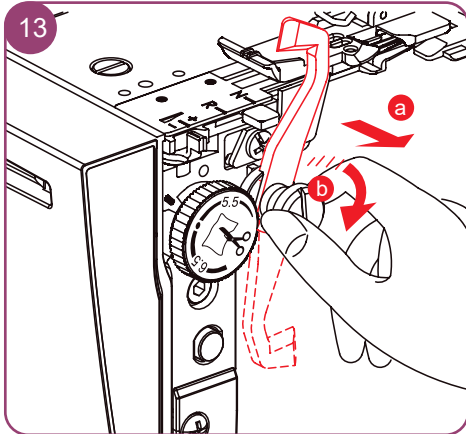
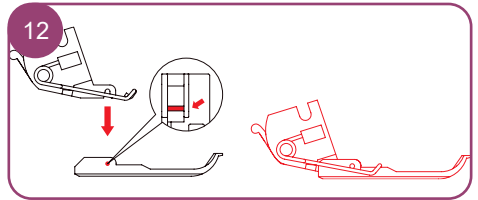
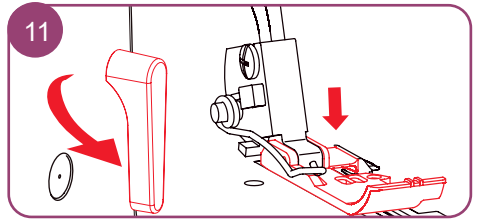
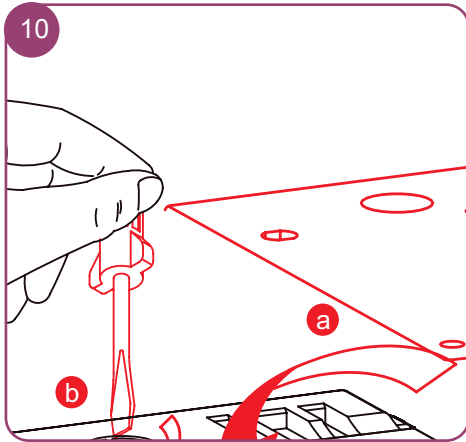


# Tisztítás és karbantartás







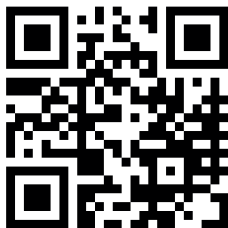


# Hibaelhárítás

Hibajelenség	Megoldás
<b>A gép nem továbbítja jól az anyagot</b>	<ul style="list-style-type: none"> <li>• Növelje meg az öltéshosszt.</li> <li>• Vastag anyagokhoz növelje meg a talpnyomást.</li> <li>• Vékony anyagokhoz csökkentse a talpnyomást.</li> <li>• Ellenőrizze a differenciál anyagtovábbítás beállítását.</li> </ul>
<b>Eltörik a tű</b>	<ul style="list-style-type: none"> <li>• Helyesen tegye fel a tűt.</li> <li>• Varrás közben ne húzza az anyagot.</li> <li>• Szorítsa meg a tűrögztítő csavart.</li> <li>• Vastag anyagokhoz használjon nagyobb méretű tűt.</li> </ul>
<b>Elszakad a szál</b>	<ul style="list-style-type: none"> <li>• Csökkentse a szálfeszességet.</li> <li>• Ellenőrizze a befűzést.</li> <li>• Ellenőrizze, hogy nem gabalyodott-e össze vagy akadt be a cérna.</li> <li>• Helyesen tegye fel a tűt.</li> <li>• Tegyen fel egy új tűt: a régi tű elhajolhatott vagy hegye tompává válhatott.</li> <li>• Használjon jó minőségű cérnát.</li> </ul>
<b>Öltéselhagyások</b>	<ul style="list-style-type: none"> <li>• Tegyen fel egy új tűt: a régi tű elhajolhatott vagy hegye tompává válhatott.</li> <li>• Szorítsa meg a tűrögztítő csavart.</li> <li>• Helyesen tegye fel a tűket.</li> <li>• Használjon más típusú vagy méretű tűket.</li> <li>• Ellenőrizze a befűzést.</li> <li>• Növelje meg a talpnyomást.</li> <li>• Használjon jó minőségű cérnát.</li> </ul>
<b>Szabálytalan öltések</b>	<ul style="list-style-type: none"> <li>• Állítson a szálfeszítésen.</li> <li>• Ellenőrizze, hogy nem gabalyodott-e össze vagy akadt be a cérna.</li> <li>• Ellenőrizze a befűzést.</li> </ul>
<b>Ráncolódik az anyag</b>	<ul style="list-style-type: none"> <li>• Ellenőrizze a differenciál anyagtovábbítás beállítását.</li> <li>• Csökkentse a szálfeszességet.</li> <li>• Ellenőrizze, hogy nem gabalyodott-e össze vagy akadt be a cérna.</li> <li>• Használjon jó minőségű cérnát.</li> <li>• Csökkentse az öltéshosszt.</li> <li>• Vékony anyagokhoz csökkentse a talpnyomást.</li> </ul>
<b>Szabálytalan anyagvágás</b>	<ul style="list-style-type: none"> <li>• Ellenőrizze a kések helyzetét.</li> <li>• Cserélje ki az egyik vagy mindkét kést.</li> </ul>
<b>Összegyűlik az anyag</b>	<ul style="list-style-type: none"> <li>• Növelje meg az öltéshosszt.</li> <li>• Ellenőrizze a differenciál anyagtovábbítás beállítását.</li> <li>• Ellenőrizze, hogy nem gabalyodott-e össze vagy akadt be a cérna.</li> <li>• A vastag anyagrétegeket varrja egymáshoz hagyományos varrógéppel, mielőtt az overlockot használná.</li> </ul>
<b>Nem indul el a gép</b>	<ul style="list-style-type: none"> <li>• Csatlakoztassa a gépet az elektromos hálózathoz, és kapcsolja be.</li> <li>• Csupkja fel az orsótakarót.</li> </ul>



Az online kezelési útmutatóhoz és az oktatóvideókhöz  
kövesse a [www.bernette.com/b64AIRLOCK](http://www.bernette.com/b64AIRLOCK) linket, vagy  
olvassa be a QR-kódot okostelefonjával.



[www.bernette.com/b64AIRLOCK](http://www.bernette.com/b64AIRLOCK)

5400064.10A.15 | hu 2023-06  
© BERNINA International AG  
Steckborn CH, [www.bernina.com](http://www.bernina.com)