

b64
AIRLOCK



Manual de instrucciones abreviado

bernette

SWISS DESIGN

NORMAS DE SEGURIDAD IMPORTANTES

Observe las siguientes normas de seguridad fundamentales al utilizar su máquina. Lea atentamente el manual de instrucciones de esta máquina antes de ponerla en marcha.

¡PELIGRO!

Para proteger contra el riesgo de electrocución:

- No dejar nunca la máquina sin vigilancia mientras esté enchufada a la red eléctrica.
- Desconectar siempre la máquina de la red eléctrica después de utilizarla.

Para proteger contra radiación LED:

- No mirar directamente la lámpara LED con instrumentos ópticos (p. ej. lupas). La lámpara LED corresponde a la clase de resistencia 1M.
- Si la lámpara LED está dañada o defectuosa, contactar con el distribuidor bernette.

ADVERTENCIA

Para proteger contra quemaduras, fuego, descargas eléctricas o lesiones a las personas:

- Para el funcionamiento de la máquina, utilizar exclusivamente el cable de red suministrado. El cable de red para EE. UU. y Canadá (conector de red NEMA 1-15) solo debe emplearse para una tensión de red de máximo 150 V a tierra.
- Usar la máquina solamente para los fines descritos en este manual de instrucciones.
- Usar la máquina solamente en espacios secos.
- No usar la máquina en un ambiente húmedo o mojado.
- No usar la máquina como un juguete. Extremar las precauciones cuando los niños utilicen la máquina o esta se emplee cerca de ellos.
- La máquina puede ser utilizada por niños de a partir de 8 años y por personas cuyas capacidades físicas, sensoriales o mentales estén limitadas o que carezcan de la experiencia y el conocimiento suficientes, siempre y cuando sean supervisadas o hayan sido instruidas sobre el manejo seguro de la máquina y comprendan el peligro que entraña. No se permite que los niños jueguen con la máquina.
- Los trabajos de limpieza y mantenimiento no deben ser realizados por los niños sin supervisión.
- No utilizar la máquina si el cable o el enchufe están dañados, si la máquina no funciona bien, se ha caído al suelo o está estropeada, o si se ha sumergido en agua. En estos casos, lleve la máquina a la tienda especializada de bernette más próxima para su revisión o reparación.
- Usar únicamente los accesorios recomendados por el fabricante.
- No utilizar la máquina si las rejillas de ventilación están bloqueadas. Mantener todas las rejillas de ventilación y todos los pedales de mando libres de pelusas, polvo o restos de material.
- No introducir ningún objeto por las aberturas de la máquina.
- No colocar objetos sobre el pedal.
- Usar la máquina solamente con un pedal de mando del modelo 4C-316/-326/-345.
- No usar la máquina en sitios donde se utilizan productos con gas propelente (sprays) u oxígeno.
- El inserto de la cubierta de la cuchilla o el elemento para punto de cobertura deben colocarse en la máquina durante el funcionamiento.

- No acercar los dedos a las partes móviles y giratorias. Prestar especial atención en la zona de las agujas, la lanzadera y la cuchilla.
- Durante la costura, no tirar del tejido ni empujarlo, ya que la aguja podría romperse.
- Para realizar cualquier tarea en la zona de la aguja como, por ejemplo, enhebrar o cambiar la aguja o reemplazar el prensatelas, poner el interruptor principal en la posición «0».
- No utilizar agujas dañadas.
- Utilizar siempre una placa-aguja original de bernette. De lo contrario, podría romperse la aguja.
- Para desconectar la máquina, colocar el interruptor principal en la posición «0» y desconectar el enchufe de la red eléctrica. Para ello, tirar siempre del enchufe, no del cable.
- Si se deben extraer o abrir cubiertas, engrasar la máquina con aceite o realizar cualquier otra tarea de limpieza y mantenimiento descrita en este manual de instrucciones, desconectar siempre el enchufe de la red eléctrica.
- La máquina tiene un aislamiento doble (excepto EE. UU., Canadá y Japón). Solo deben utilizarse piezas de repuesto originales. Observar la indicación sobre el mantenimiento de productos con aislamiento doble.

Indicaciones importantes

Disponibilidad de las instrucciones

El manual de instrucciones abreviado es parte integrante de la máquina.

- Guardar el manual de instrucciones abreviado en un lugar adecuado cerca de la máquina y conservarla para posibles consultas.
- El manual de instrucciones detallado puede descargarse desde **www.bernette.com**.
- Si la máquina se cede a terceros, adjuntar el manual de instrucciones abreviado de la máquina.

Utilización conforme al uso previsto

Su máquina bernette está diseñada y construida para el uso doméstico privado. Sirve para coser tejidos y otros materiales tal y como se describe en el presente manual de instrucciones. Cualquier otra aplicación se considera como no conforme a su uso previsto. BERNINA no asume ninguna responsabilidad por los daños originados por un uso no conforme a su uso previsto.

Mantenimiento de productos de aislamiento doble

Un producto de aislamiento doble tiene dos unidades de aislamiento en vez de una toma de tierra. En un producto de aislamiento doble no hay una toma de tierra, y tampoco debe incluirse una. El mantenimiento de un producto de aislamiento doble requiere mucha atención y conocimiento del sistema y sólo un especialista debe hacer este trabajo de mantenimiento. Para servicio y reparación utilizar únicamente piezas de recambio originales. Un producto de aislamiento doble está marcado de la siguiente manera: «Doble aislamiento» o «Aislamiento doble».

 El símbolo también puede identificar a un producto de este tipo.

Protección del medio ambiente



Bernette se compromete con la protección del medioambiente. Nos esforzamos por mejorar el rendimiento medioambiental de nuestros productos mediante la mejora continua de su diseño y tecnología de producción.

La máquina está marcada con el símbolo del contenedor tachado. Esto quiere decir que, si la máquina no va a volver a utilizarse, no se debe desechar junto con la basura doméstica. Una eliminación inadecuada puede provocar que sustancias peligrosas alcancen las aguas subterráneas y, por lo tanto, entren en nuestra cadena alimentaria, perjudicando nuestra salud.

La máquina debe devolverse sin coste adicional a un punto cercano de recogida de aparatos eléctricos o para la reutilización de la máquina. Se puede obtener información sobre los puntos de recogida en el ayuntamiento de la ciudad. Al comprar una nueva máquina, el distribuidor está obligado a retirar de forma gratuita la antigua y deshacerse de ella adecuadamente.

Si la máquina contiene datos personales, el propietario es el responsable de borrarlos antes de devolverla.

Contenido

Detalles de la máquina.....	1
Conexión y puesta en marcha.....	2
Cambio de la aguja.....	2
Cambio del prensatelas.....	2
Enhebrado de los hilos de la lanzadera.....	3
Enhebrado de los hilos de la aguja.....	6
Ajuste del tensor del hilo.....	8
Ajuste del control del hilo mtc.....	8
Ajuste del ancho de corte.....	9
Ajuste de la longitud de la puntada.....	9
Ajuste del transporte diferencial.....	9
Limpieza y cuidados.....	10
Solución de averías.....	13

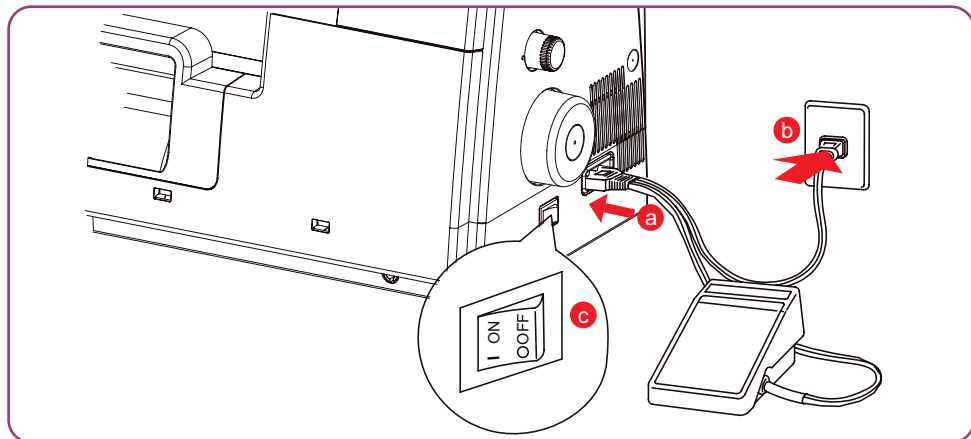
Detalles de la máquina



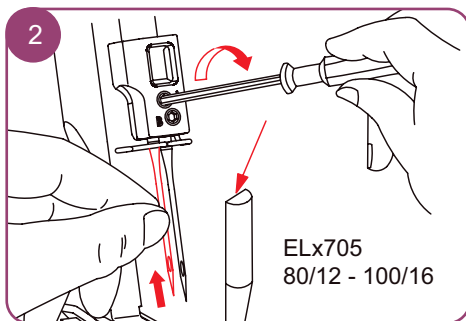
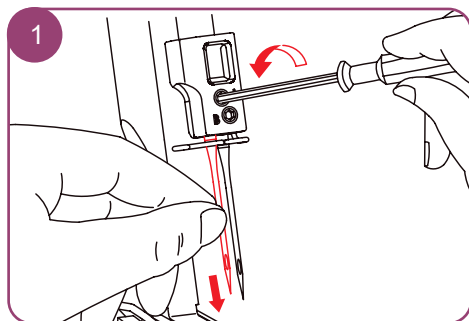
- 1 Elevador del prensatelas
- 2 Longitud de la puntada
- 3 Transporte diferencial
- 4 Rueda manual
- 5 Conexión de pedal de mando/cable de alimentación eléctrica
- 6 Interruptor principal

- 7 Palanca selectora del dobladillador
- 8 Botón de control del hilo mtc
- 9 Anchura de corte
- 10 Presión del prensatelas
- 11 Cortador de hilo
- 12 Alza-prensatelas de rodilla

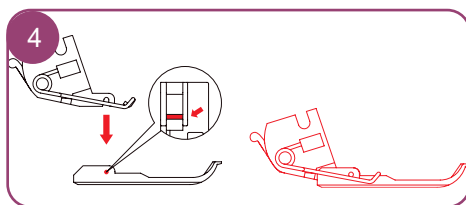
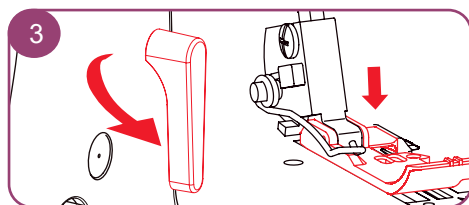
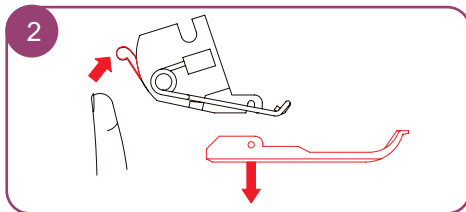
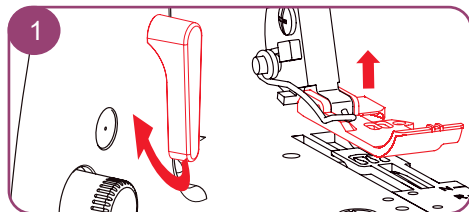
Conexión y puesta en marcha



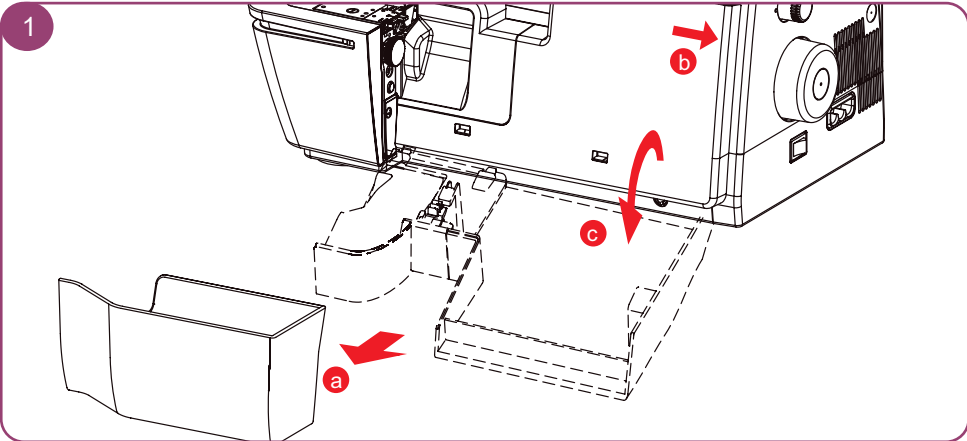
Cambio de la aguja

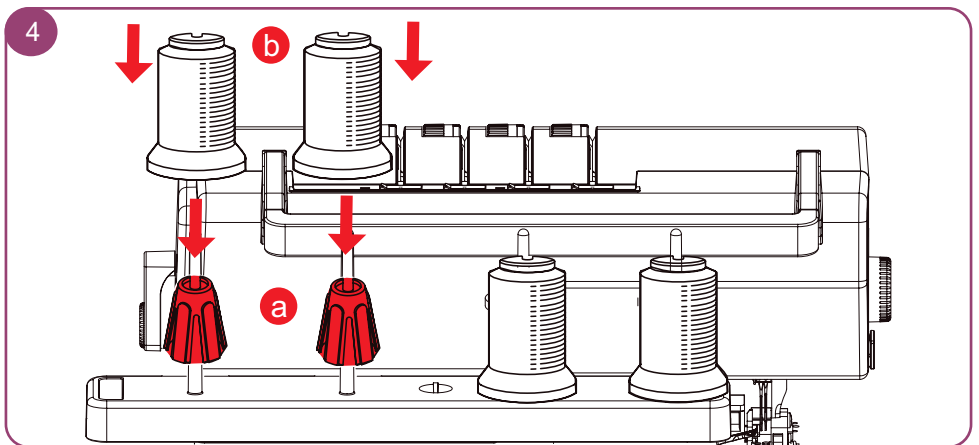
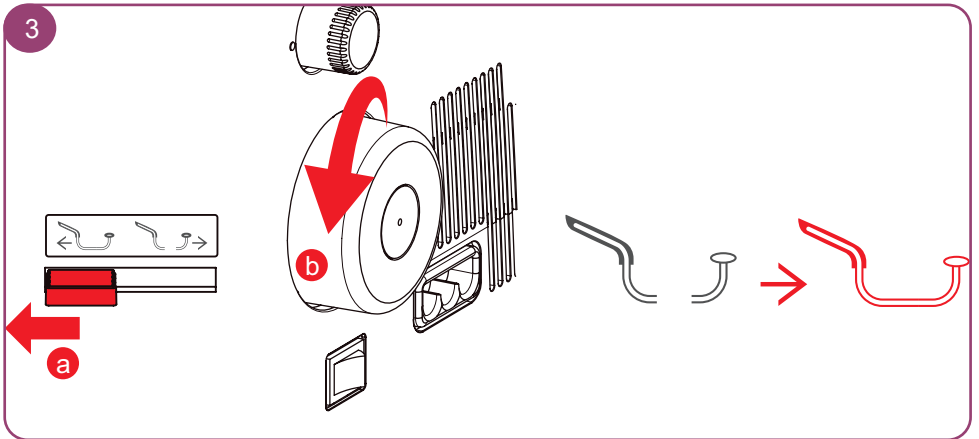
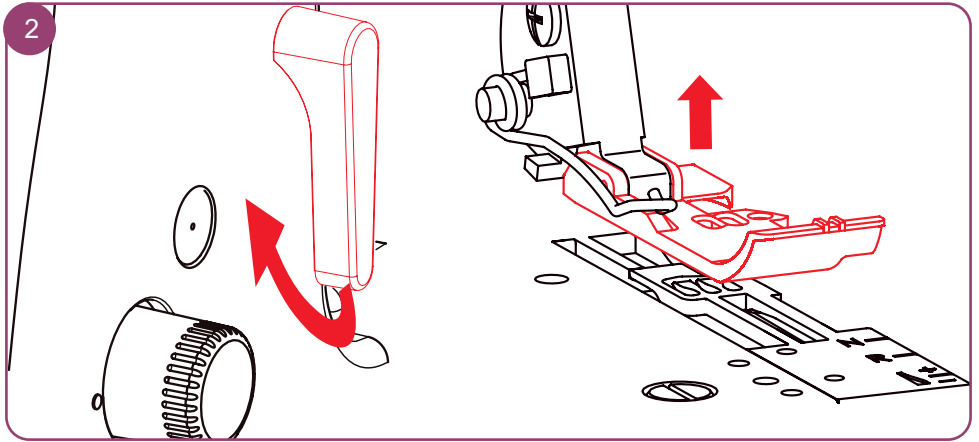


Cambio del prensatelas

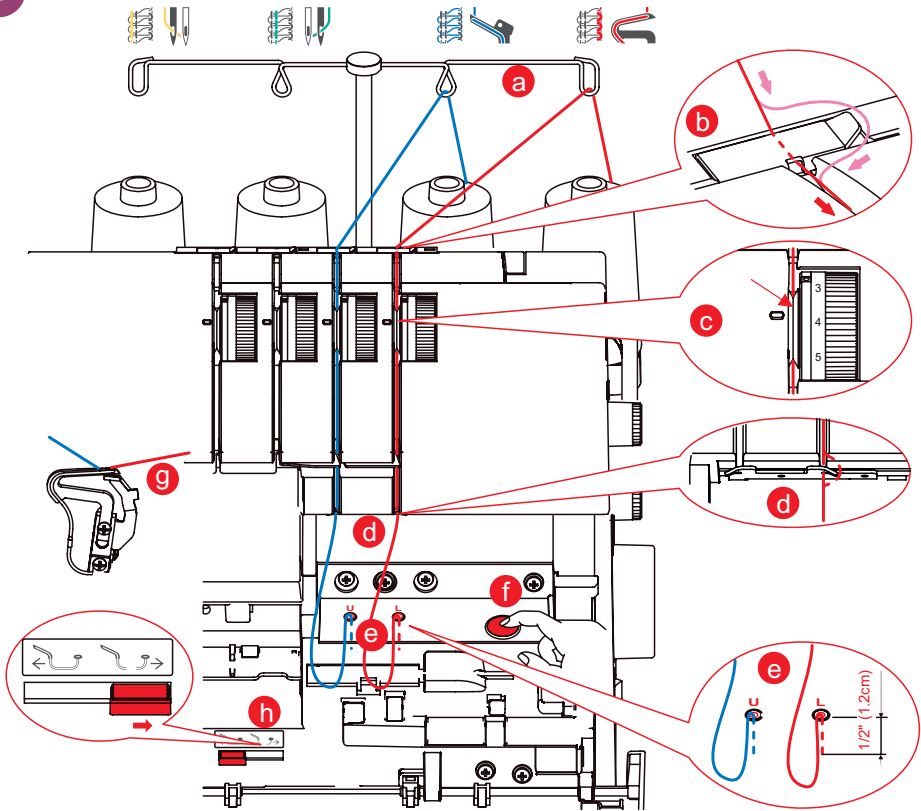


Enhebrar los hilos de la lanzadera

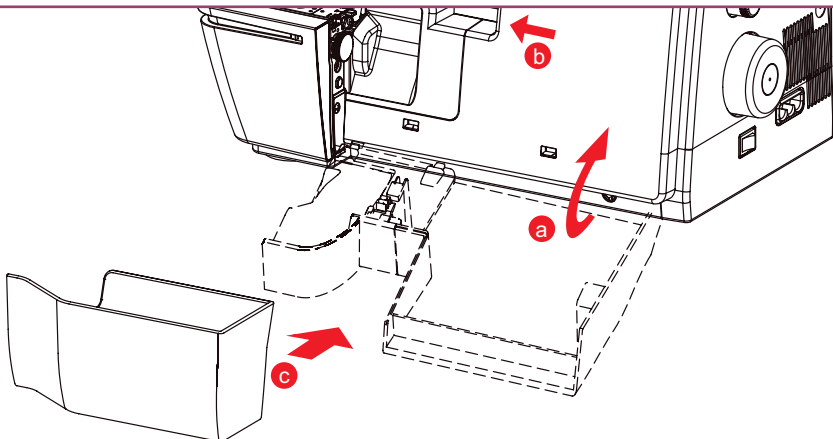




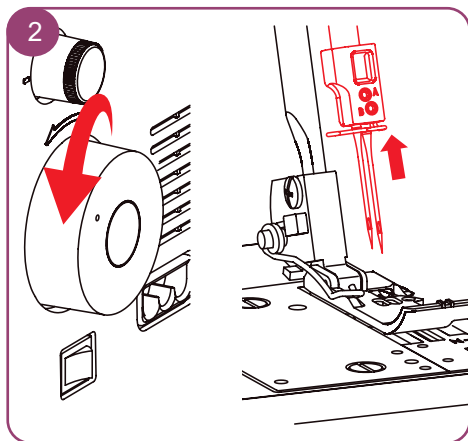
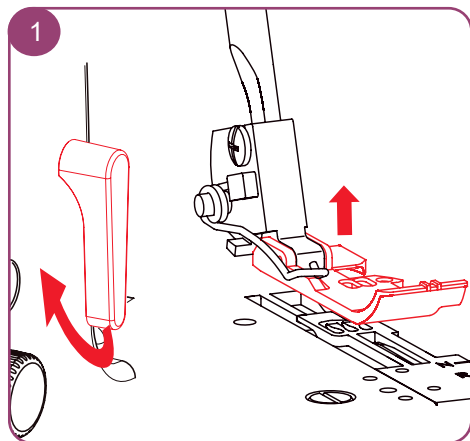
5



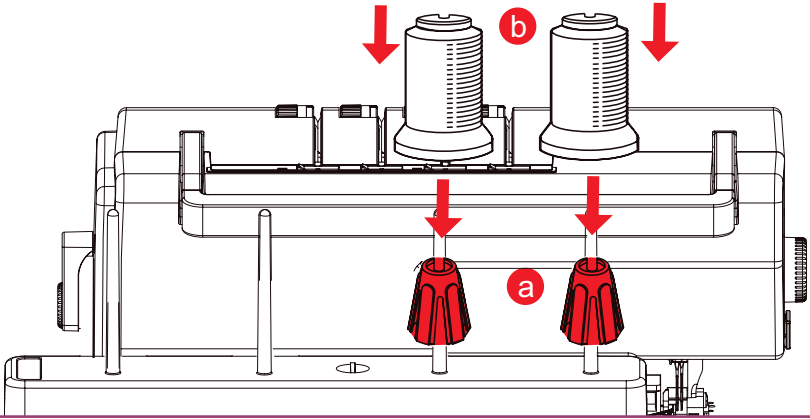
6



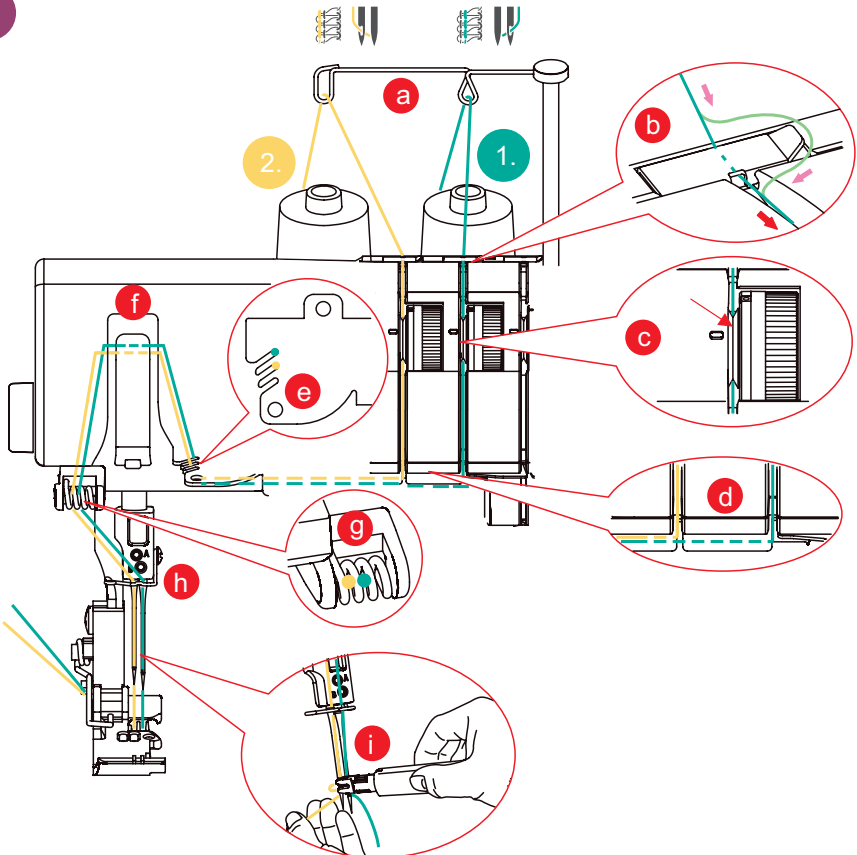
Enhebrar los hilos de la aguja



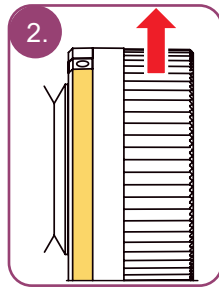
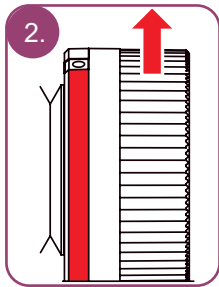
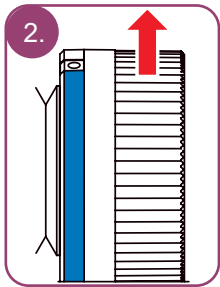
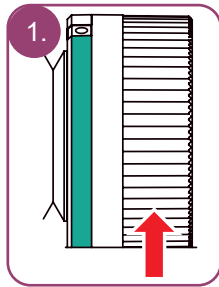
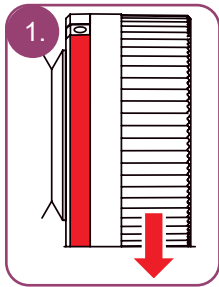
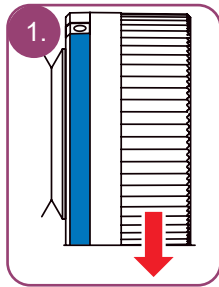
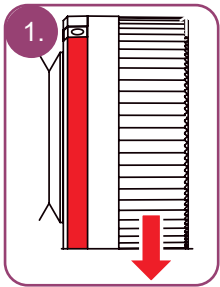
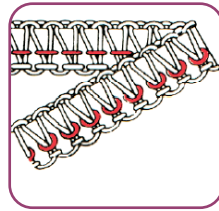
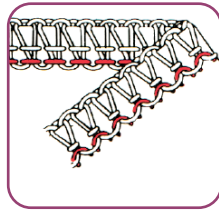
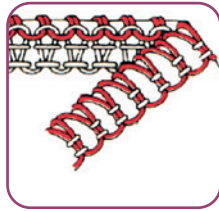
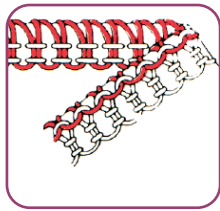
3



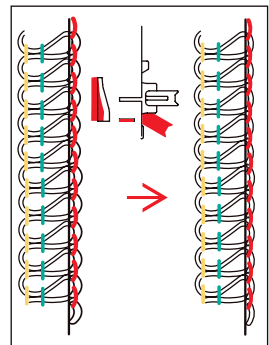
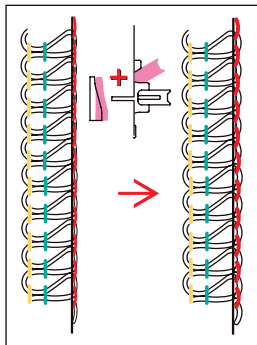
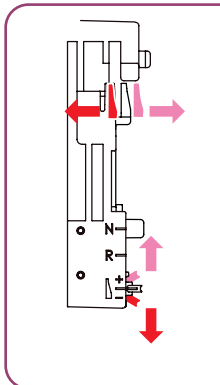
4



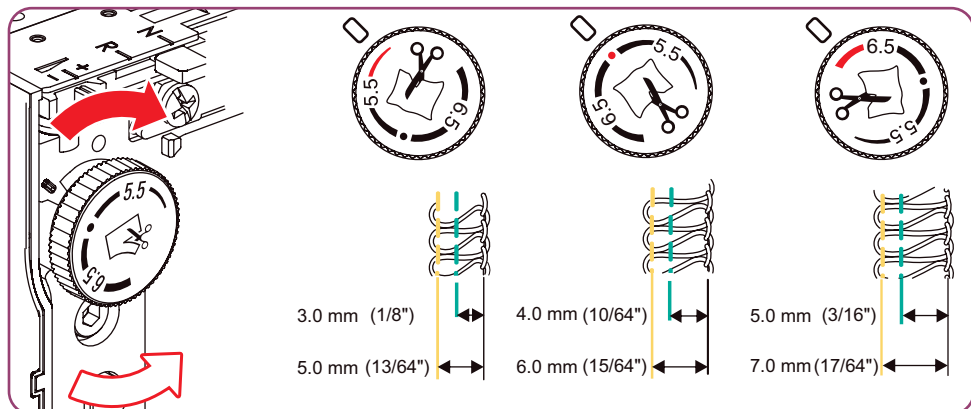
Ajuste de los tensores del hilo



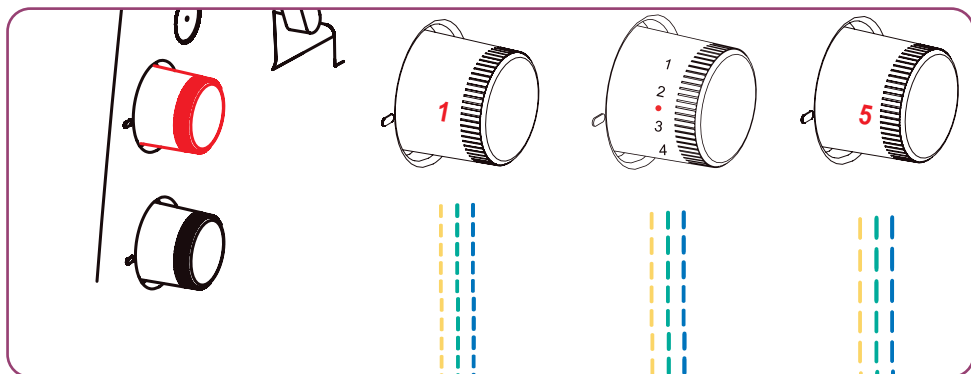
Ajuste del control del hilo mtc



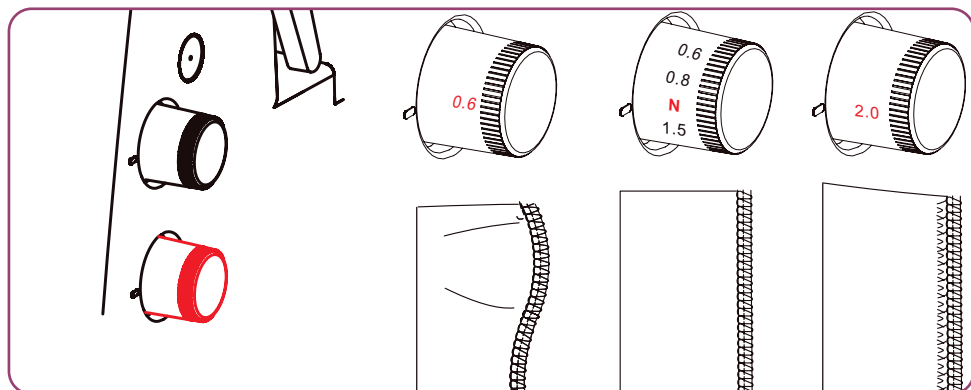
Ajuste del ancho de corte



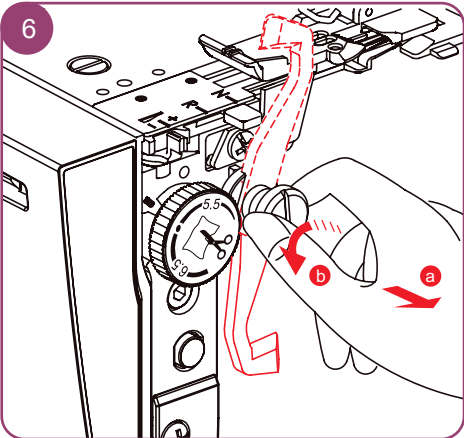
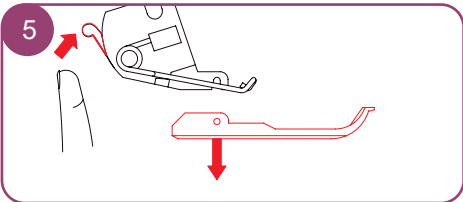
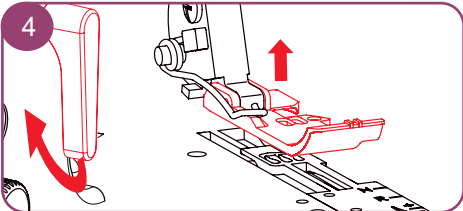
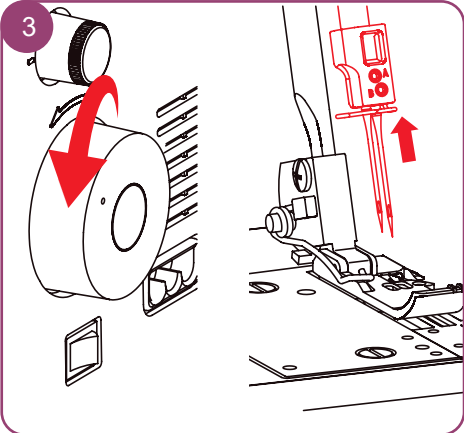
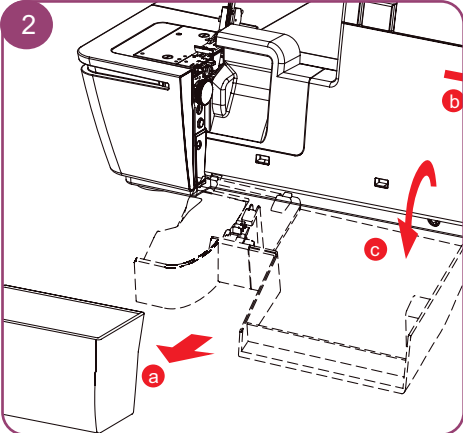
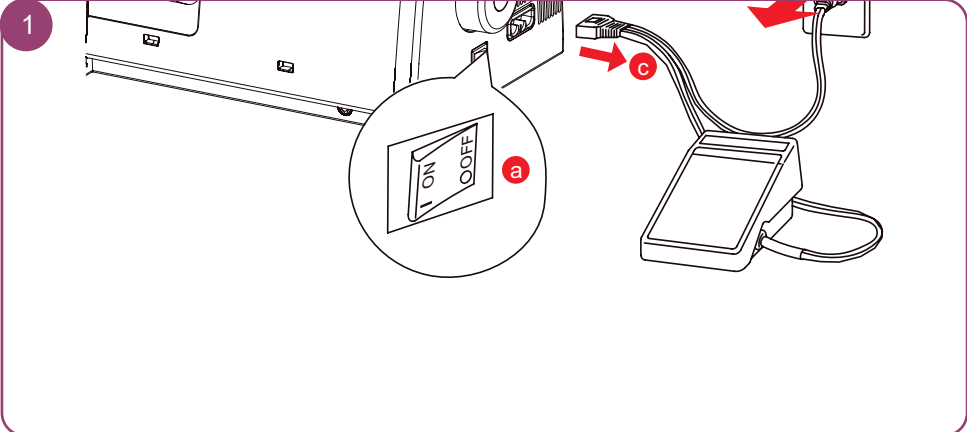
Ajuste de la longitud de la puntada

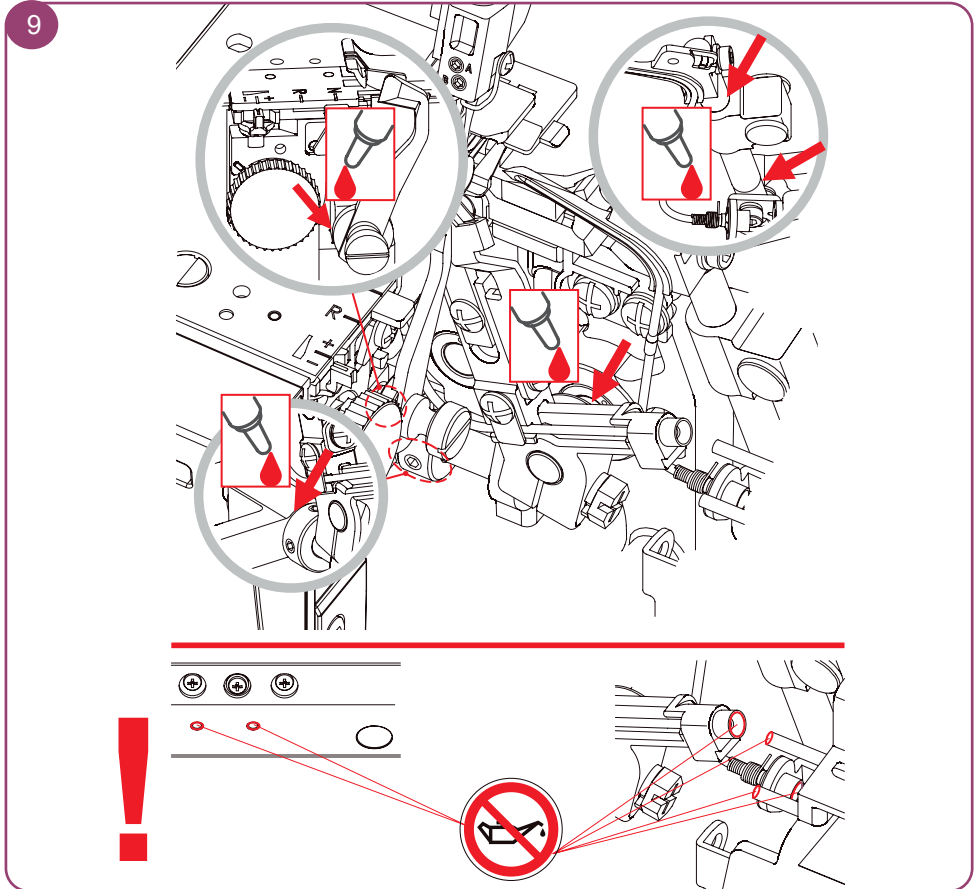
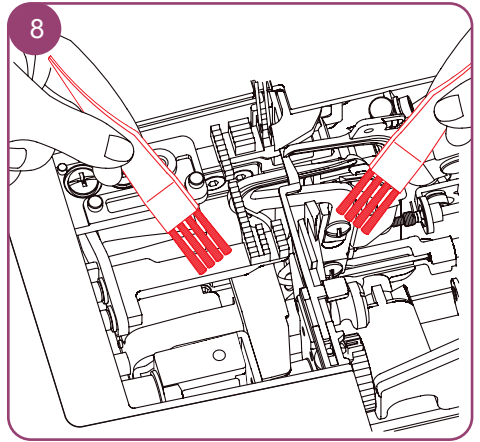
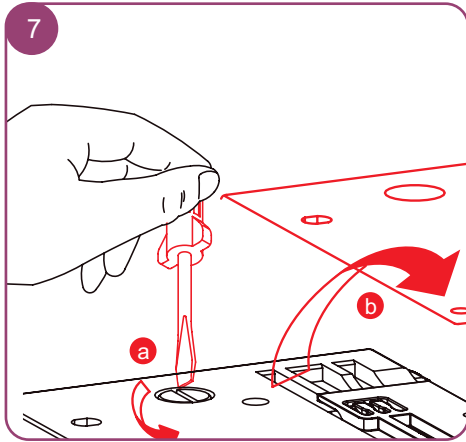


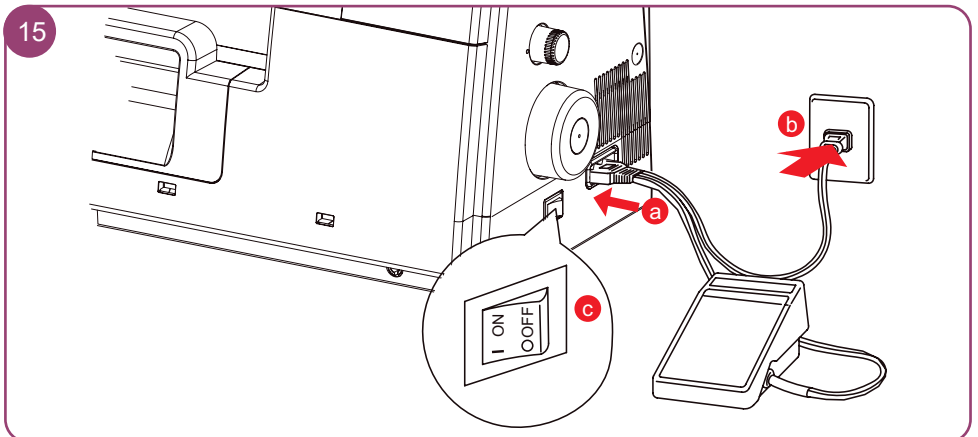
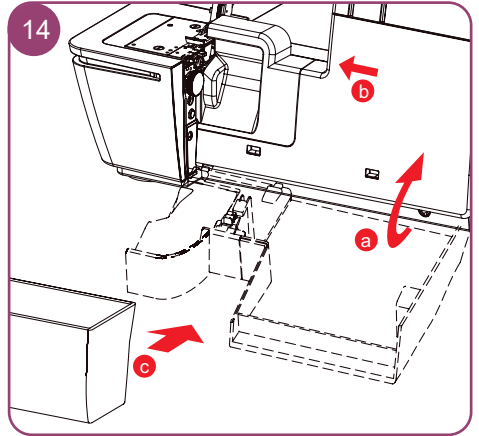
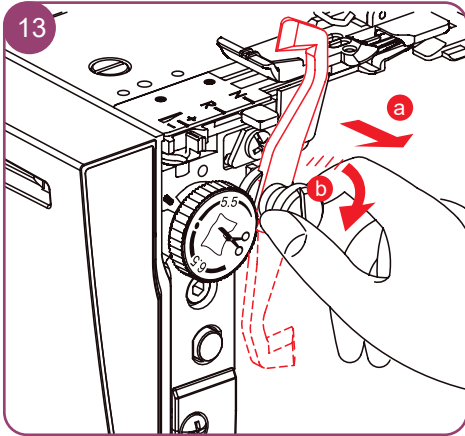
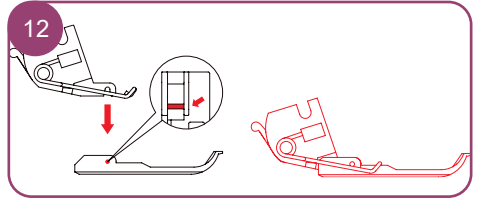
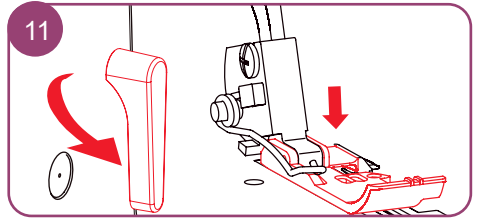
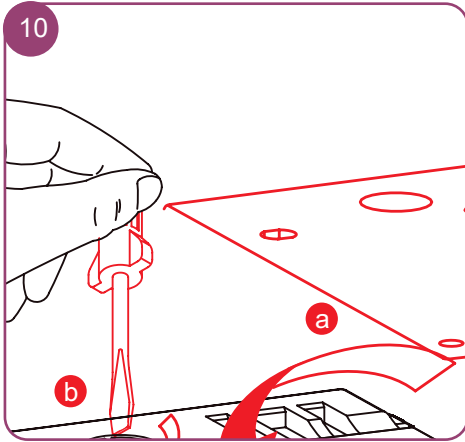
Ajuste del transporte diferencial



Limpeza y cuidado



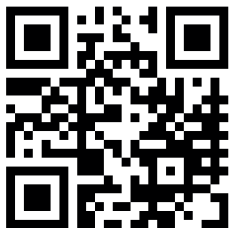




Solución de errores

Avería	Solución
La tela no se transporta correctamente	<ul style="list-style-type: none"> • Ajuste una longitud de puntada más larga. • Aumente la presión del prensatelas si utiliza una tela gruesa. • Disminuya la presión del prensatelas si utiliza una tela ligera. • Compruebe el ajuste de transporte diferencial.
La aguja se rompe	<ul style="list-style-type: none"> • Coloque la aguja correctamente. • No tire de la tela al coser. • Apriete el tornillo de ajuste de la aguja. • Utilice una aguja más grande si la tela es gruesa.
El hilo se rompe	<ul style="list-style-type: none"> • Afloje la tensión del hilo. • Compruebe la vía de enhebrado. • Compruebe si el hilo se ha enredado o ha quedado atrapado. • Coloque la aguja correctamente. • Ponga una aguja nueva; la aguja empleada puede estar doblada o tener la punta roma. • Utilice solo hilos de alta calidad.
Puntos defectuosos	<ul style="list-style-type: none"> • Ponga agujas nuevas; las agujas empleadas pueden estar dobladas o tener la punta roma. • Apriete el tornillo de ajuste de la aguja. • Coloque las agujas correctamente. • Cambie la clase o el tamaño de la aguja. • Compruebe la vía de enhebrado. • Aumente la presión del prensatelas. • Utilice solo hilos de alta calidad.
Puntadas irregulares	<ul style="list-style-type: none"> • Ajuste la tensión del hilo. • Compruebe si el hilo se ha enredado o ha quedado atrapado. • Compruebe la vía de enhebrado.
Costura con fruncimiento	<ul style="list-style-type: none"> • Compruebe el ajuste de transporte diferencial. • Afloje la tensión del hilo. • Compruebe si el hilo se ha enredado o ha quedado atrapado. • Utilice hilo de alta calidad. • Reduzca la longitud de la puntada. • Disminuya la presión del prensatelas si utiliza una tela ligera.
Corte irregular	<ul style="list-style-type: none"> • Compruebe la orientación de la cuchilla. • Cambie una o ambas cuchillas.
Atasco de tela	<ul style="list-style-type: none"> • Ajuste una longitud de puntada más larga. • Compruebe el ajuste de transporte diferencial. • Compruebe si el hilo se ha enredado o ha quedado atrapado. • Hilvane las capas de tela gruesa primero con una máquina convencional antes de hacerlo con la máquina overlock.
La máquina no funciona	<ul style="list-style-type: none"> • Conecte la máquina a una fuente de energía y póngala en marcha. • Cierre la tapa de la lanzadera.

Puede acceder a información detallada en el manual de instrucciones online o a vídeos instructivos en www.bernette.com/b64AIRLOCK. También puede acceder a información ampliada escaneando el código QR con el teléfono móvil.



www.bernette.com/b64AIRLOCK

5400064.10A.11 - L2P28 | es 2023-06
© BERNINA International AG
Steckborn CH, www.bermina.com