

b64
AIRLOCK



Vejledning

bernette
SWISS DESIGN

VIGTIGE SIKKERHEDSFORSKRIFTER

Overhold følgende grundlæggende sikkerhedsforskrifter ved brug af din maskine. Læs venligst disse sikkerhedsforskrifter grundigt igennem, før maskinen tages i brug.

FARE!

Beskyttelse mod elektriske stød:

- Lad aldrig maskinen stå uden opsyn, mens den er tilsluttet lysnettet.
- Tag altid stikket ud af stikkontakten efter brug.

For beskyttelse mod LED stråling:

- Kig ikke direkte i lyskilden med forstørrelsesglas eller andre former for linser. LED-lampen svarer til beskyttelsesklasse 1M.
- Hvis LED-lampen er beskadiget eller defekt, skal du kontakte din bernettede forhandler.

ADVARSEL

Beskyttelse mod forbrændinger, ildebrand, elektriske stød eller personskader:

- Brug kun den medfølgende net ledning til at betjene maskinen. Net ledningen til USA og Canada (net stik NEMA 1-15) må kun anvendes til en maksimal net spænding på 150 V.
- Maskinen må kun bruges til det formål, der beskrives i denne vejledning.
- Brug kun maskinen i tørre rum.
- Brug ikke maskinen, når den er fugtig eller i en fugtig omgivelse.
- Brug ikke maskinen som legetøj. Vær ekstra forsigtig, når maskinen bruges af børn eller i nærheden af børn.
- Denne maskine kan bruges af børn fra 8 år og opefter. Personer med nedsatte fysiske, sensoriske eller mentale evner eller manglende erfaring og viden, kan når de er blevet undervist om sikker brug af maskinen og forstår de dermed forbundne risici, benytte maskinen. Ellers benyttes maskinen under opsyn af en sikkerhedsansvarlig person. Børn må ikke lege med maskinen.
- Rengøring og vedligeholdelse må ikke udføres af børn uden opsyn.
- Brug ikke denne maskine, hvis ledningen eller stikket er beskadiget, hvis maskinen ikke virker korrekt, den blevet tabt, beskadiget eller den er faldet i vandet. Bring i disse tilfælde maskinen til den nærmeste bernettede specialforretning for eftersyn eller reparation.
- Brug kun tilbehør, der anbefales af producenten.
- Brug ikke maskinen, hvis ventilationsåbningerne er blokeret. Hold alle ventilationsåbninger og fodpedalen fri for fnug, støv og stofrester.
- Stik aldrig nogen form for genstande ind i maskinens åbninger.
- Anbring ikke noget på fodpedalen.
- Brug kun maskinen med en fodpedal af typen 4C-316/-326/-345.
- Brug ikke maskinen, hvor der anvendes drivgasprodukter (spray) eller ilt.
- Knivafskærnings- eller dæksømsindsatsen skal være monteret, når maskinen bruges.
- Hold fingrene væk fra alle roterende og bevægelige dele. Vær ekstra forsigtig i området omkring nåle, griber eller kniv.
- Undlad at trække eller skubbe stoffet under syning. Det kan medføre, at nålen knækker.

- Stil hovedafbryderen på "0" ved arbejde i området omkring nålen – som f.eks. trådning af nål, udskiftning af nål eller udskiftning af syfod.
- Anvend aldrig beskadigede nåle.
- Benyt altid en original bernette stingplade. Brug af en forkert stingplade kan medføre, at nålen knækker.
- Sluk altid maskinen ved at sætte hovedafbryderen på «0» inden stikket trækkes ud af stikkontakten. Når stikket tages ud af stikkontakten, skal der altid trækkes i stikket og ikke i ledningen.
- Træk netstikket ud, når afdækninger åbnes eller fjernes, når maskinen smøres, eller andet af det nævnte rengørings- og vedligeholdelsesarbejde i denne betjeningsvejledning udføres.
- Denne maskine er dobbeltisoleret (undtagen USA, Canada og Japan). Der må kun anvendes originale reservedele. Se afsnittet om vedligeholdelse af dobbeltisolerede produkter.

Vigtige meddelelser

Brugsanvisningens tilgængelighed

Kvikguiden er en del af maskinen.

- Opbevar kvikguiden til maskinen på et egnet sted i nærheden af maskinen, så du hurtigt kan slå op i den.
- Du kan hente en komplet brugsanvisning på adressen **www.bernette.com**.
- Hvis du overdrager maskinen til tredjemand, skal du vedlægge kvikguiden.

Anvendelsesformål

Din bernette maskine er konstrueret og designet til privat brug i hjemmet. Den er beregnet til syning i stof og andre materialer, som er beskrevet i denne vejledning. Enhver anden brug, betragtes som uhensigtsmæssigt. BERNINA påtager sig intet ansvar for følgerne af en fejlagtig anvendelse.

Vedligeholdelse af dobbeltisolerede produkter

Et dobbeltisoleret produkt er forsynet med to isoleringsenheder i stedet for jordforbindelse. Et dobbeltisoleret produkt er ikke udstyret med jordstik, og et sådant skal heller ikke anvendes. Vedligeholdelse af et dobbeltisoleret produkt kræver stor omhu og indgående kendskab til systemet og bør derfor kun udføres af kvalificeret personale. Anvend kun originale reservedele til service og reparation. Et dobbelt isoleret produkt er mærket på følgende måde: «Dobbeltisolering» eller «Dobbelt isoleret».



Produktet kan også være mærket med dette symbol.

Miljøbeskyttelse



Bernette tænker på miljøet. Vi stræber efter at formindske miljøpåvirkningen fra vores produkter ved hele tiden at forbedre produktets design og produktionsteknologi.

Maskinen er kendetegnet med symbolet af en gennemstreget skraldespand. Det betyder at når maskinen ikke bruges mere, må maskinen ikke bortskaffes med normalt husholdningsaffald. Ukorrekt bortskaffelse kan føre til, at farlige stoffer kommer ind i grundvandet og dermed indtræde i vores fødekæde og dermed skade vores helbred.

Maskinen skal afleveres på et nærliggende indsamlingssted for genbrug af elektriske og elektroniske apparater. Det er gratis. For oplysninger om indsamlingssteder skal du kontakte din kommune. Ved køb af en ny maskine er forhandleren forpligtet til at tage den gamle maskine tilbage gratis og bortskaffe den korrekt.

Hvis maskinen indeholder personlige data, er du selv ansvarlig for at slette dataene, inden du afleverer maskinen tilbage.

Indholdsfortegnelse

Maskinens detaljer	1
Tilslutning og start	2
Udskiftning af nål	2
Udskiftning af syfod.....	2
Trådning af gribertråde.....	3
Trådning af sytråde.....	6
Indstilling af trådspænding.....	8
Indstilling af mtc-trådkontrol.....	8
Indstilling af skærebredde.....	9
Indstilling af stinglængde.....	9
Indstilling af differentialtransport	9
Rengøring og pleje.....	10
Fejlafhjælpning	13

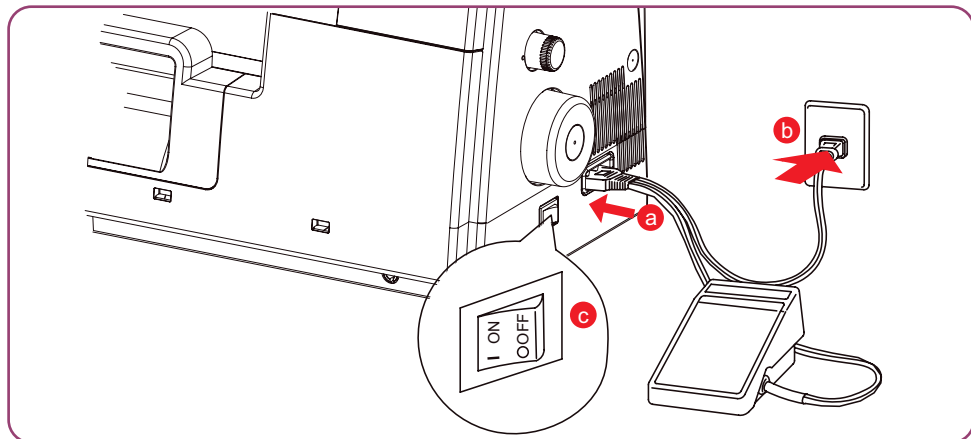
Maskinens detaljer



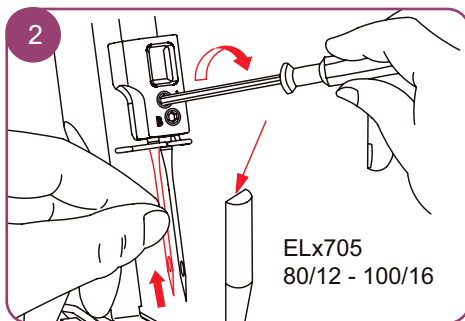
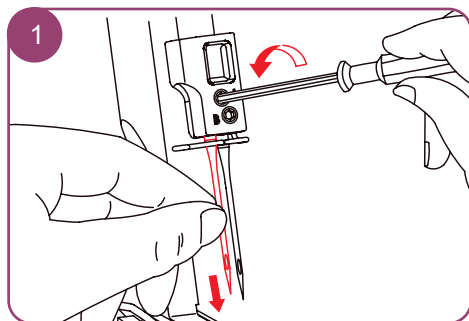
- 1 Trykfodsløfter
- 2 Stinglængde
- 3 Differentialtransport
- 4 Håndhjul
- 5 Tilslutning af fodpedal/netkabel
- 6 Hovedafbryder

- 7 Arm til valg af rulløsøm
- 8 Knap til mtc-trådkontrol
- 9 Skærebredde
- 10 Syfodstryk
- 11 Trådskeer
- 12 Knæløfter

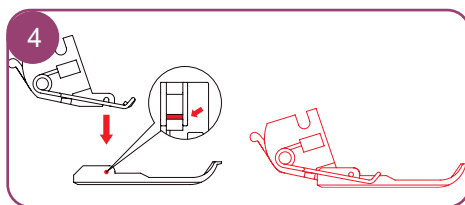
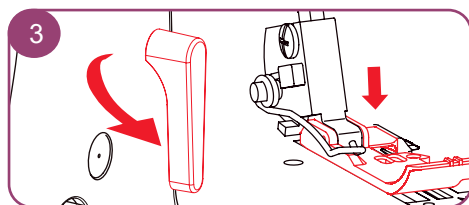
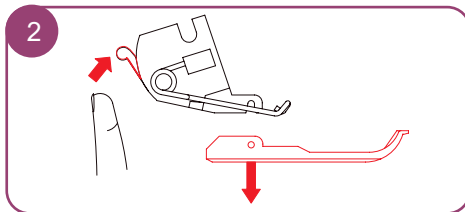
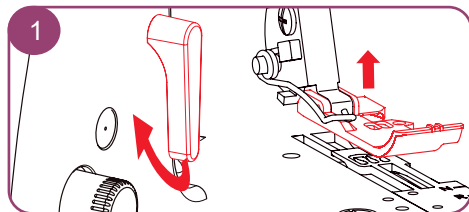
Tilslutning og start



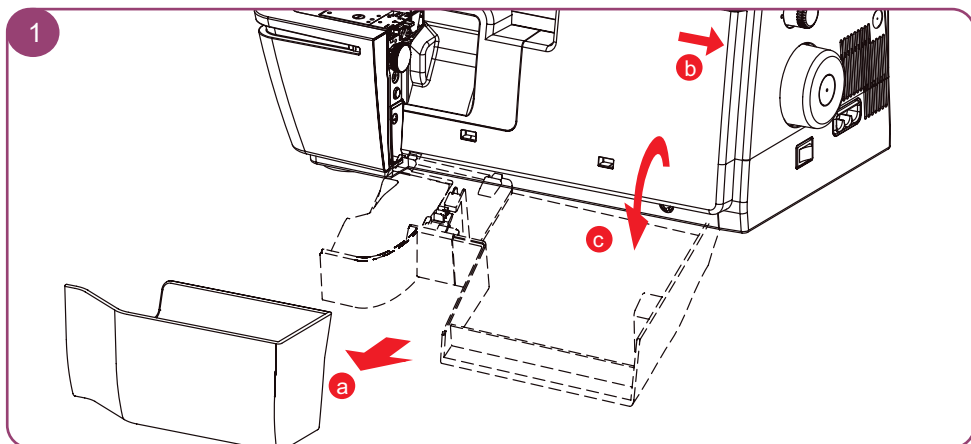
Udskiftning af nål

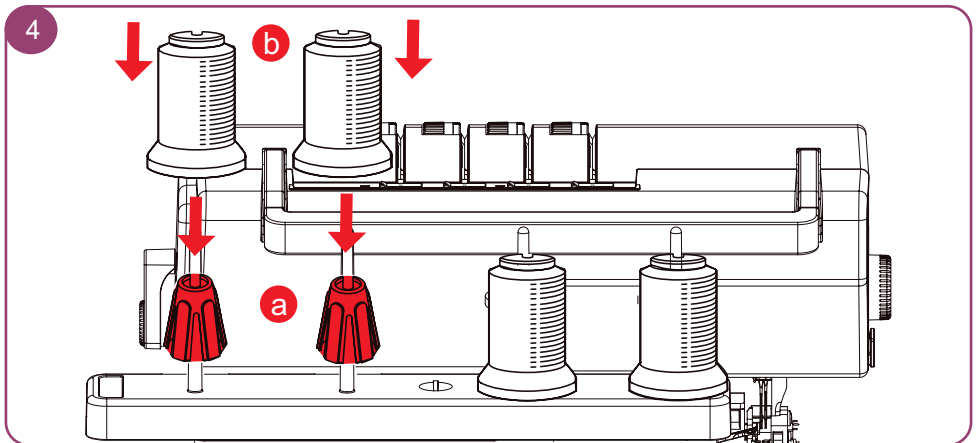
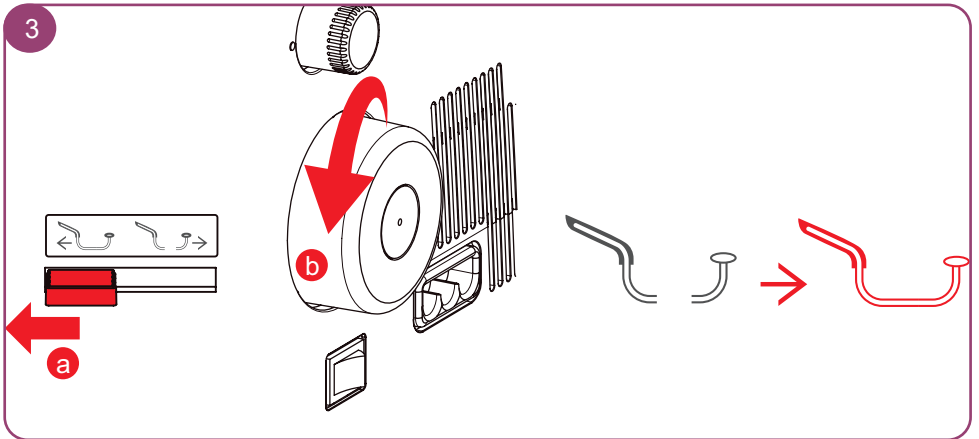
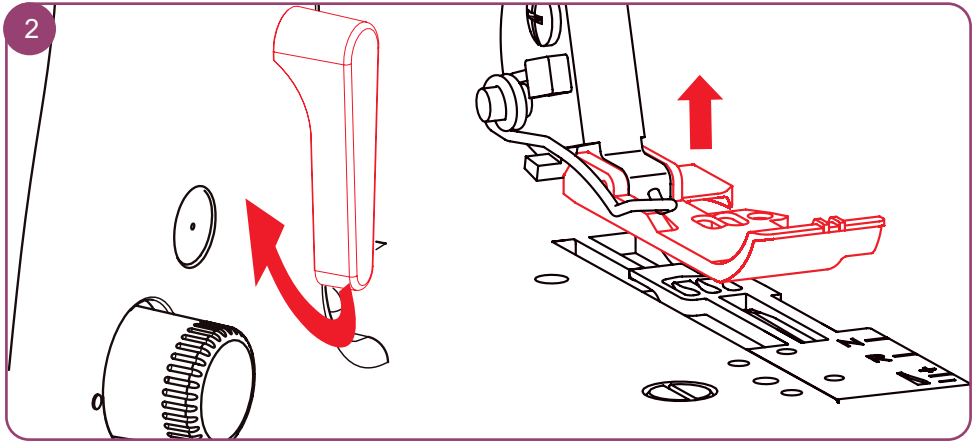


Udskiftning af syfod

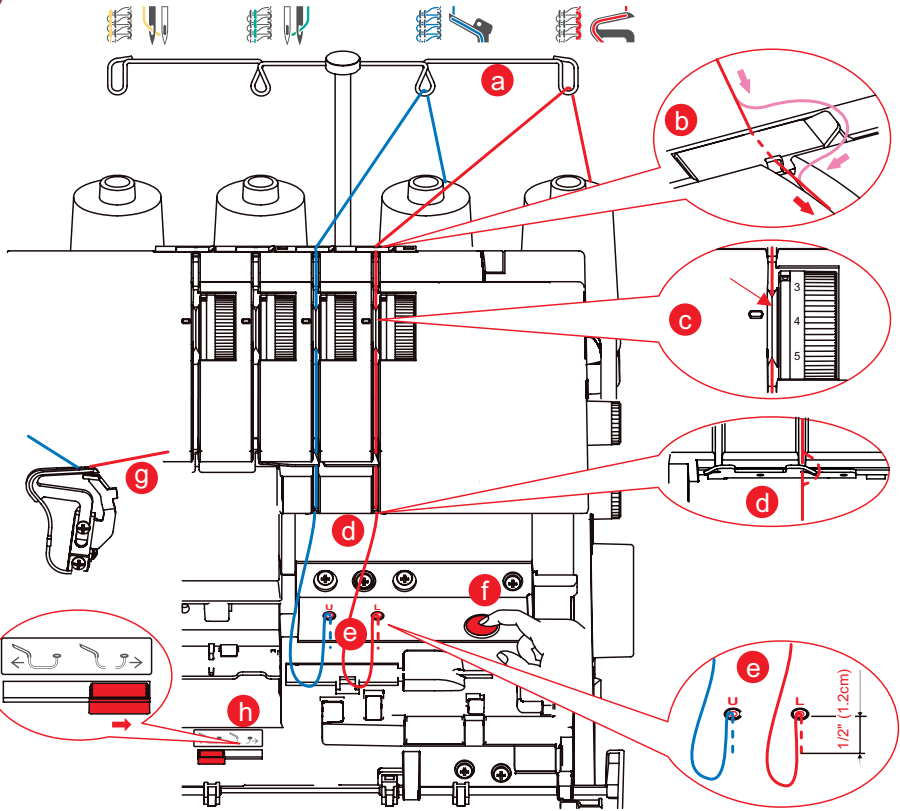


Trådning af gribetråde

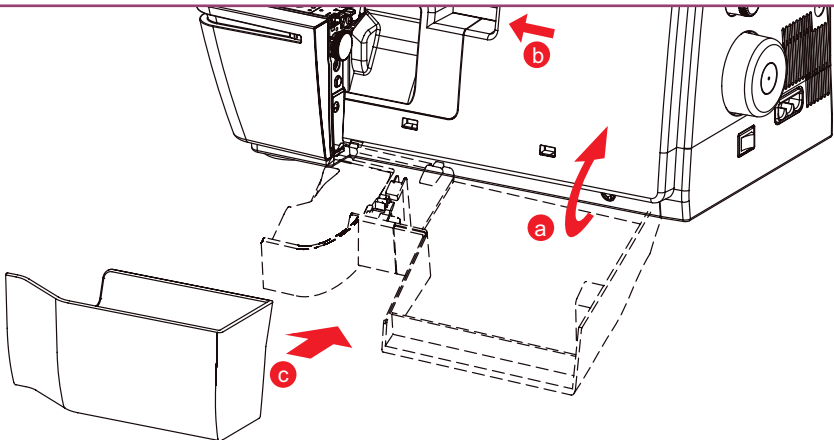




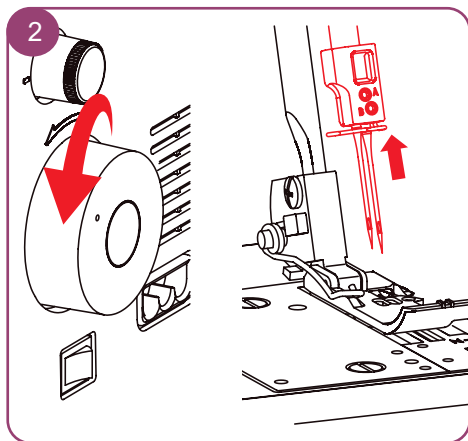
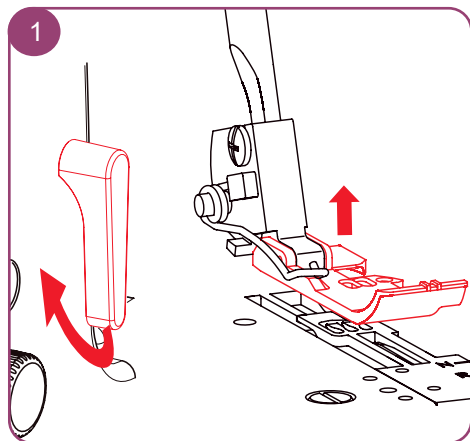
5



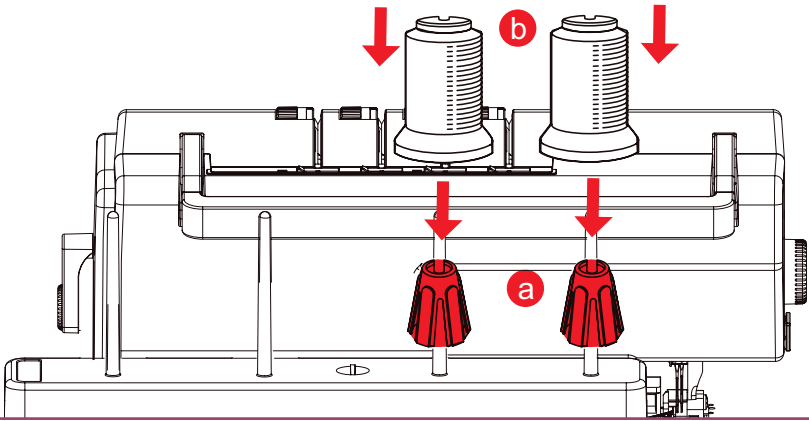
6



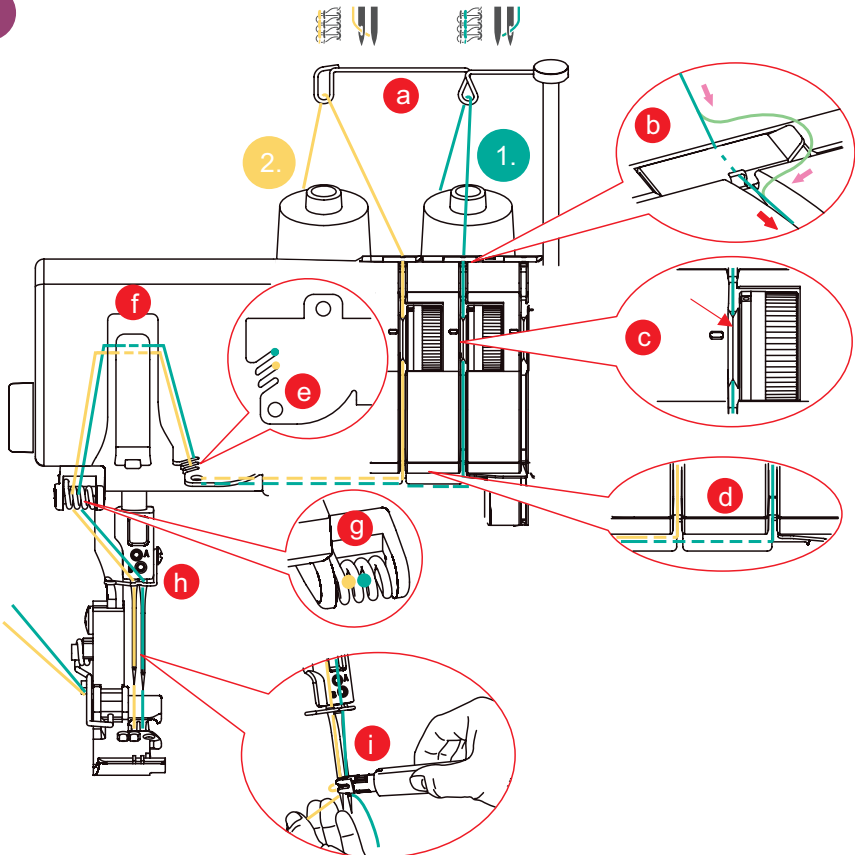
Trådning af sytråde



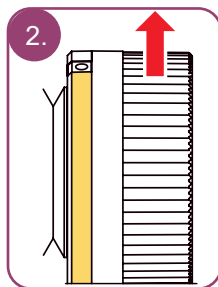
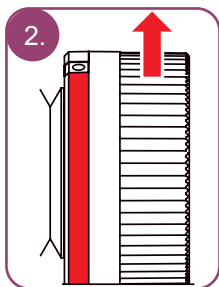
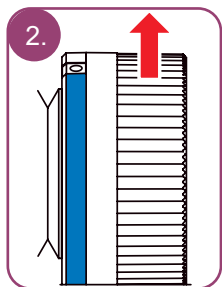
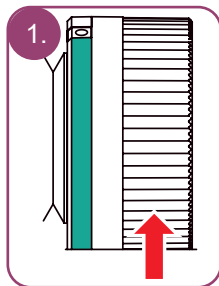
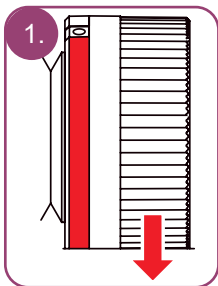
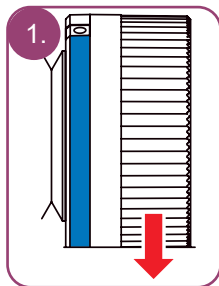
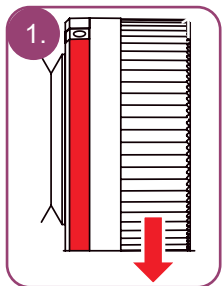
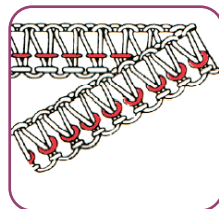
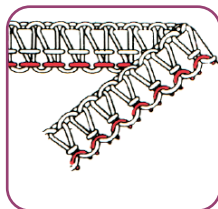
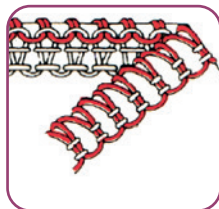
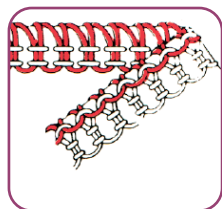
3



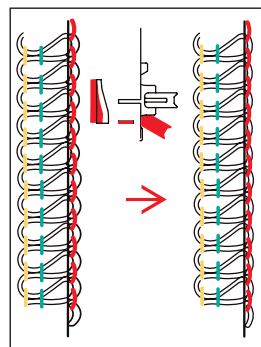
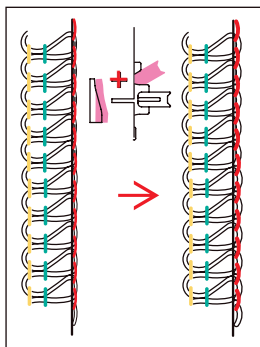
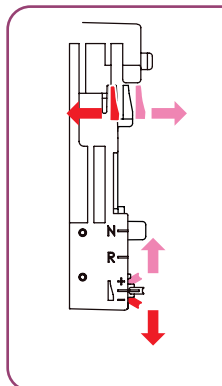
4



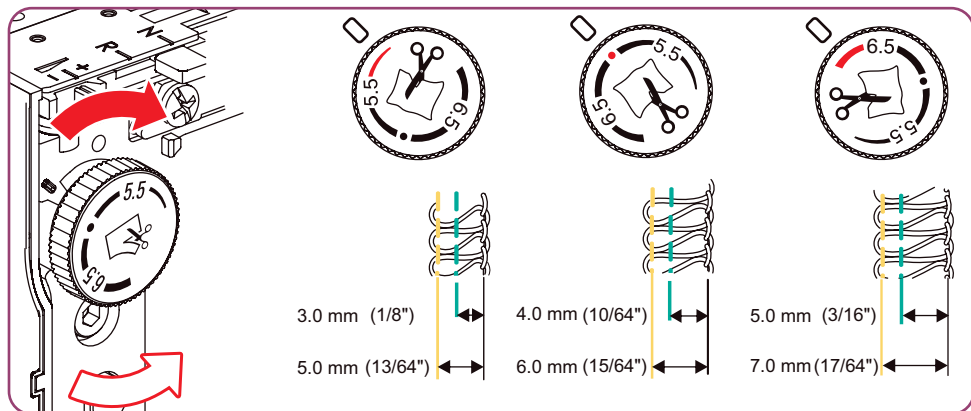
Indstilling af trådspænding



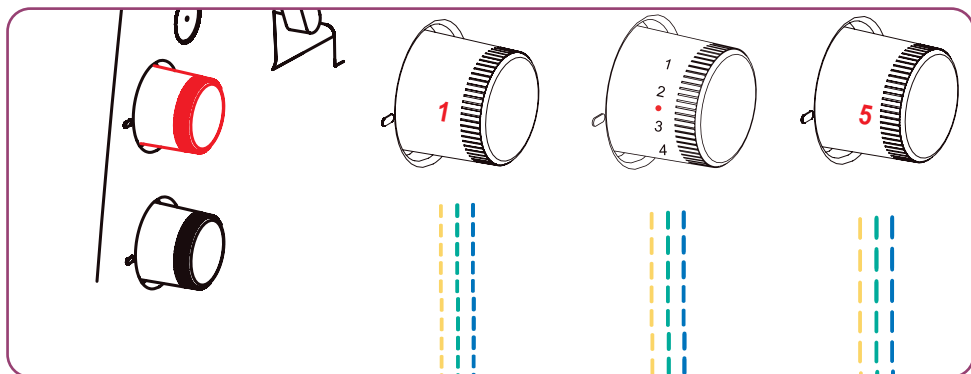
Indstilling af mtc-trådkontrol



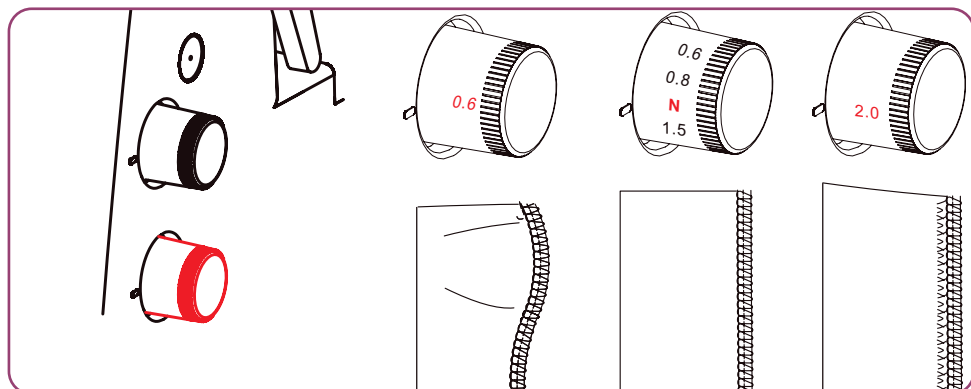
Indstilling af skærebredde



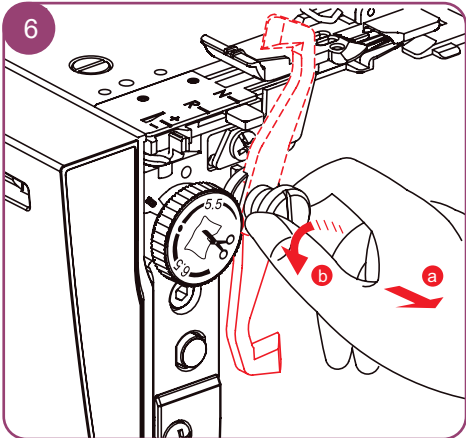
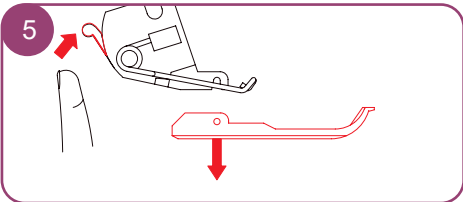
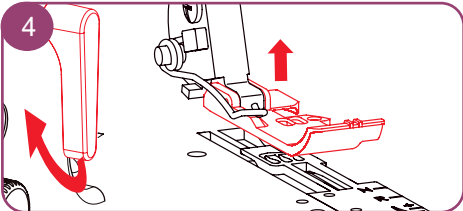
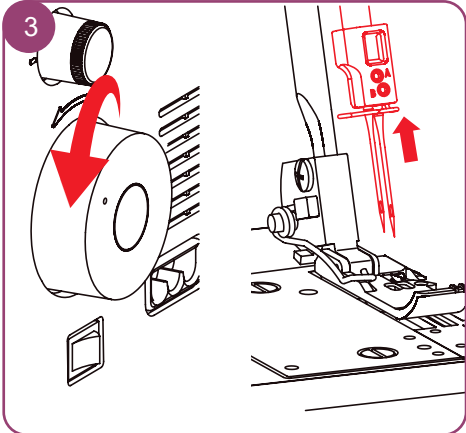
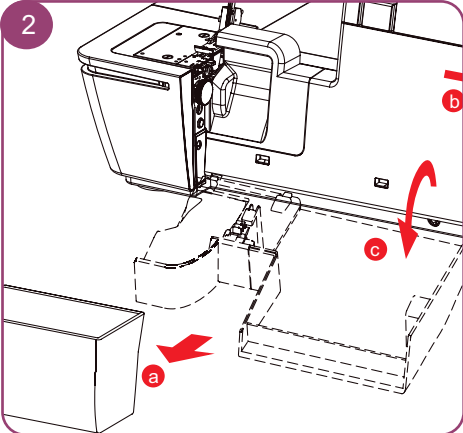
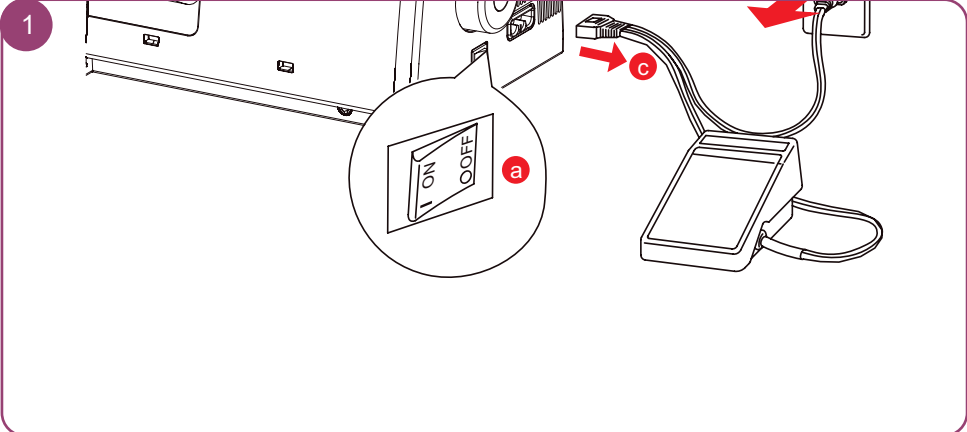
Indstilling af stinglængde

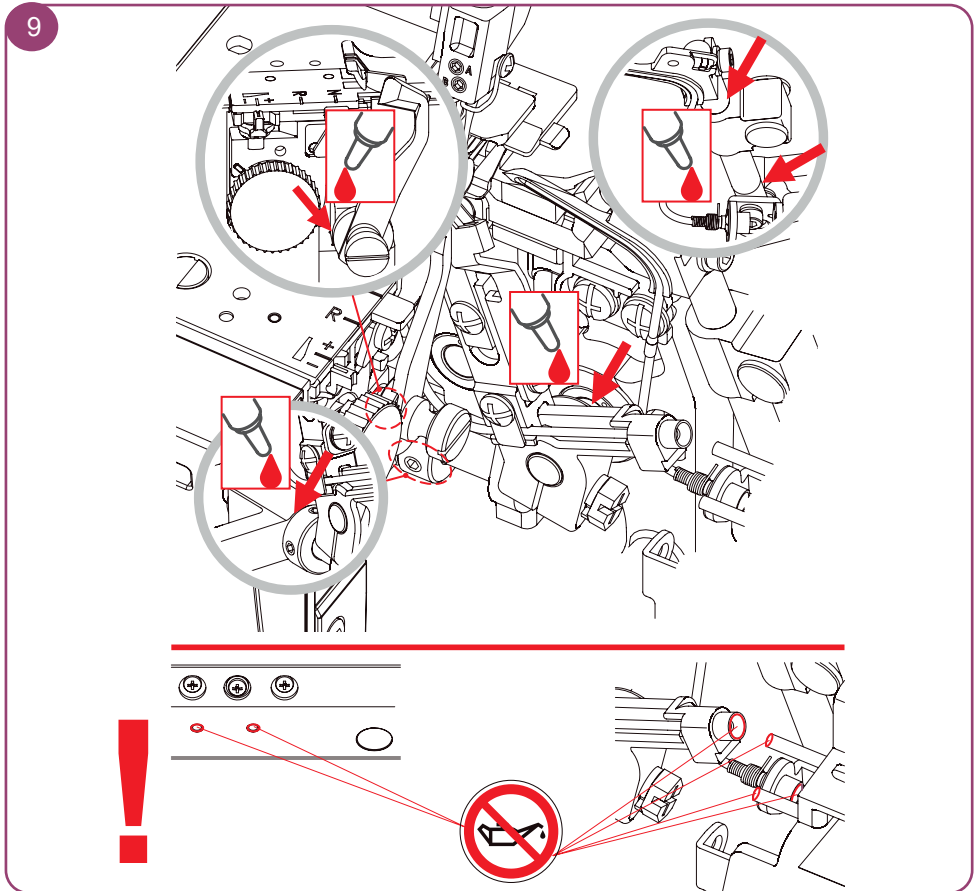
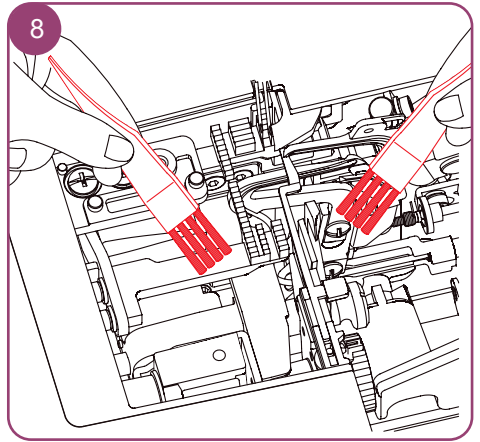
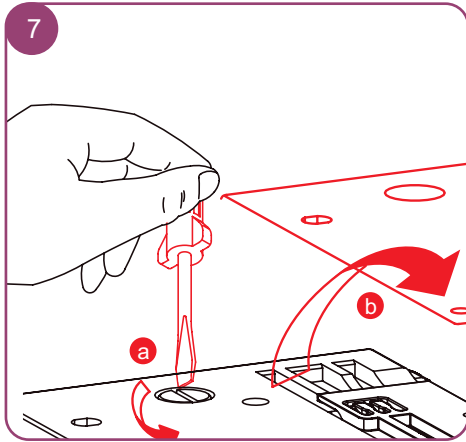


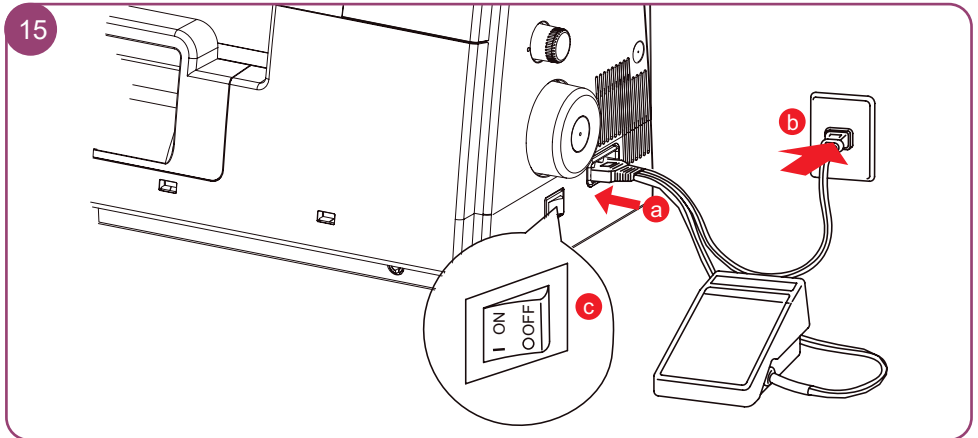
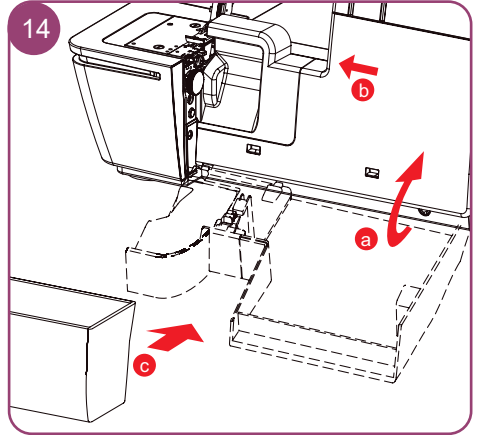
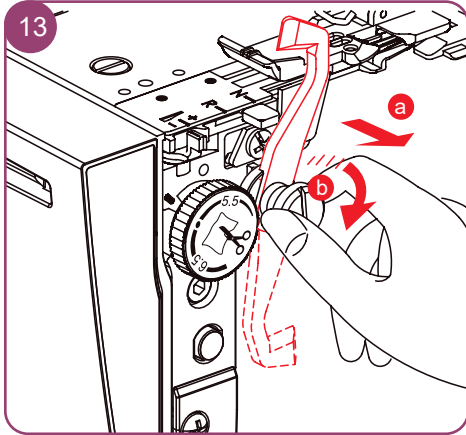
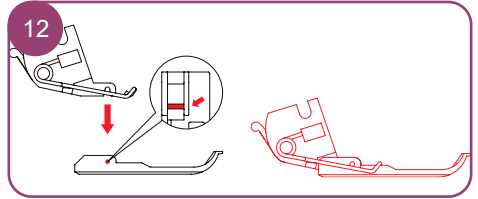
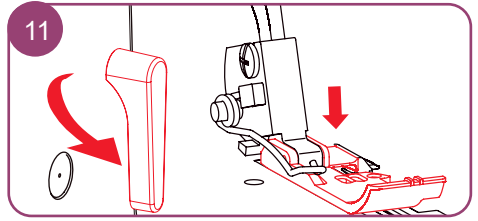
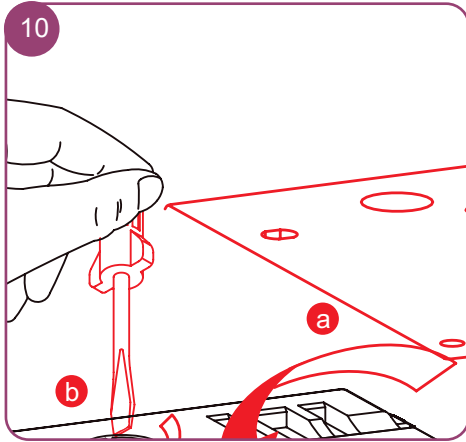
Indstilling af differentialtransport



Rengøring og pleje



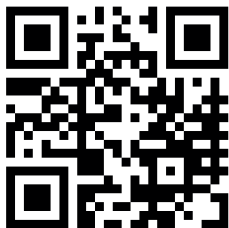




Fejlfinding

Fejl	Afhjælpning
Stoffet transporteres ikke rigtigt	<ul style="list-style-type: none"> • Indstil en længere stinglængde. • Øg trykfodens tryk ved tungt stof. • Reducer trykfodens tryk ved let stof. • Kontrollér indstillingen af differentialtransporten.
Nålen knækker	<ul style="list-style-type: none"> • Isæt nålen korrekt. • Træk ikke i stoffet, når der syes. • Spænd justeringsskruen til nålen fast. • Anvend en større nål ved tunge stoffer.
Tråden springer	<ul style="list-style-type: none"> • Gør trådspændingen løsere. • Kontroller trådningsvejen. • Kontrollér, om tråden har sat sig fast. • Isæt nålen korrekt. • Isæt en ny nål; den eksisterende nål kan være bøjet eller have en døv spids. • Anvend tråd af god kvalitet.
Springer sting over	<ul style="list-style-type: none"> • Isæt nye nåle; de eksisterende nåle kan være bøjede eller have en stump spids. • Spænd justeringsskruen til nålen fast. • Isæt nålene korrekt. • Prøv at ændre nålenes type eller størrelse. • Kontroller trådningsvejen. • Øg trykfodens tryk. • Anvend tråd af god kvalitet.
Uregelmæssige sting	<ul style="list-style-type: none"> • Tilpas trådspændingen. • Kontrollér, om tråden har sat sig fast. • Kontroller trådningsvejen.
Rynkede søm	<ul style="list-style-type: none"> • Kontrollér indstillingen af differentialtransporten. • Gør trådspændingen løsere. • Kontrollér, om tråden har sat sig fast. • Anvend en tråd af god kvalitet. • Forkort stinglængden. • Reducer trykfodens tryk ved let stof.
Uregelmæssigt snit	<ul style="list-style-type: none"> • Kontrollér justeringen af kniven. • Udskift en eller begge knive.
Stofkø	<ul style="list-style-type: none"> • Indstil en længere stinglængde. • Kontrollér indstillingen af differentialtransporten. • Kontrollér, om tråden har sat sig fast. • Hæft først stoflag med en almindelig symaskine, før du syer med overlockeren.
Maskinen starter ikke	<ul style="list-style-type: none"> • Tilsut og tænd for maskinen på strømkilden. • Luk griberdækslet.

Du kan finde udførlige informationer i online-brugsanvisningen eller videoerne på www.bernette.com/b64AIRLOCK eller scanne QR-koden med din mobiltelefon.



www.bernette.com/b64AIRLOCK

5400064.10A.08 - L2P15-02 | da 2023-06
© BERNINA International AG
Steckborn CH, www.bermina.com