

b64
AIRLOCK



Stručný návod

bernette

SWISS DESIGN

DŮLEŽITÉ POKYNY K BEZPEČNOSTI

Při práci s Vaším strojem vždy dodržujte tyto základní bezpečnostní pokyny. Před prvním použitím stroje si pečlivě přečtete tento návod.

POZOR!

Jak snížit nebezpečí úrazu elektrickým proudem:

- Nikdy nenechávejte zapnutý šicí stroj bez dozoru.
- Po dokončení práce a před čištěním vždy vypněte stroj ze zásuvky.

Ochrana proti záření LED:

- Nedívejte se přímo do LED osvětlení s optickými nástroji, např. lupou. Osvětlení LED odpovídá ochraně třídy 1M.
- Dojde-li k poruše nebo poškození LED osvětlení, obraťte se na specializovaného prodejce BERNINA.

POZOR

Jak snížit nebezpečí popálení, požáru, úrazu elektrickým proudem či poranění:

- Pro napájení stroje používejte pouze dodaný elektrický kabel. Pouze pro USA a Kanadu: Nepřipojujte vidlici NEMA 1-15 do sítě s vyšším napětím než 150 V.
- Tento stroj se smí používat pouze k účelům popsaným v tomto návodu k obsluze.
- Šicí stroj používejte pouze v suchých prostorech.
- Nepoužívejte stroj, je-li vlhký, nebo ve vlhkém prostředí.
- Nepoužívejte stroj jako hračku. Používají-li stroj děti, nebo pracujete-li na něm v blízkosti dětí, dbejte obzvláštní opatrnosti.
- Děti do 8 let, starší osoby či osoby s omezenými fyzickými a psychickými schopnostmi a schopnostmi vnímání, s nedostatkem zkušeností a znalostí mohou tento stroj používat pouze pod dohledem nebo po náležitém poučení o správné obsluze spotřebiče a o souvisejících rizicích. Děti si nesmějí se strojem hrát.
- Děti smějí čistit stroj a provádět jeho údržbu pouze pod dohledem.
- Nikdy nepracujte s šicím strojem, pokud má poškozenou elektrickou přívodní šňůru nebo vidlici, nefunguje správně, upadl a poškodil se, nebo spadl do vody. Odneste stroj na prohlídku či opravu k autorizovanému prodejci bernette.
- Používejte pouze příslušenství doporučené výrobcem.
- Nepoužívejte stroj, jsou-li zablokovány větrací otvory. Dbejte, aby se na větracích otvorech stroje a ovládacího pedálu neusazoval prach a chlupy z látek.
- Nestrkejte žádné předměty do otvorů ve stroji.
- Nepokládejte žádné předměty na ovládací pedál.
- Ke stroji používejte pouze ovládací pedál typu 4C-316/-326/-345.
- Nepoužívejte stroj v prostředí, kde se dává kyslík a používají spreje.
- Při práci se strojem musí být vždy nasazen kryt ořezu nebo nástavec pro prádlový steh.
- Nepřibližujte se prsty k pohyblivým a otáčejícím se částem stroje. Zvláštní opatrnost je nutná v prostoru jehel, smýčkováčů a nožů ořezu.
- Při šití netahejte za látku, ani na ni netlačte. Mohli byste vychýlit a zlomit jehlu.
- Když děláte jakékoli nastavení v prostoru jehel, když navlékáte nebo nasazujete jehlu, vždy přepněte hlavní vypínač stroje do polohy «0».
- Nikdy nepoužívejte poškozené jehly.

- Používejte výhradně originální stehovou desku bernette. Nesprávná stehová deska může způsobit zlomení jehly.
- Před odpojením stroje ze zásuvky vždy přepněte hlavní vypínač do polohy «0». Při odpojování šňůry ze zásuvky uchopte vždy vidlici, ne šňůru.
- Před sejmutím či otevřením krytů, před mazáním nebo čištěním stroje a před prováděním jakékoli údržby popsané v tomto návodu odpojte stroj ze zásuvky.
- Tento stroj je vybaven dvojitou izolací (kromě USA, Kanady a Japonska). Používejte pouze originální náhradní díly. Řiďte se pokyny pro opravy spotřebičů s dvojitou izolací.

Důležité informace

Dostupnost návodu k obsluze

Stručný návod je součástí stroje.

- Nechávejte stručný návod na vhodném místě v blízkosti stroje a mějte jej připravený k nahlédnutí.
- Podrobný návod si můžete stáhnout z www.bernette.com.
- Když předáváte stroj třetí straně, předejte s ním i stručný návod.

Správné používání

Váš stroj bernette je určen a konstruován pro použití v domácnosti. Je určen k šití látek a dalších materiálů dle pokynů v tomto návodu. Jakékoli jiné používání se považuje za nevhodné. BERNINA odmítá jakoukoli odpovědnost za důsledky vyplývající z nesprávného používání stroje.

Údržba spotřebičů s dvojitou izolací

U výrobku s dvojitou izolací jsou místo zemnění použity dva izolační systémy. Výrobek s dvojitou izolací není vybaven žádným uzemněním, ani není třeba jej uzemňovat dodatečně. Servis výrobku s dvojitou izolací vyžaduje zvláštní péči a znalosti systému, a měl by jej provádět výhradně odborník. Pro servis a opravy je nutné používat výhradně originální náhradní díly. Výrobek s dvojitou izolací je označen slovy: «Dvojitá izolace».

 Výrobek může být též označen symbolem.

Ochrana životního prostředí



Výrobce strojů bernette velmi záleží na ochraně životního prostředí. Děláme vše pro minimalizaci vlivů našich výrobků na životní prostředí neustálým zlepšováním konstrukce strojů a naší výrobní technologie.

Stroj je označen symbolem s přeškrtnutou popelnicí. To znamená, že stroj se po ukončení životnosti nesmí vyhazovat do směsného odpadu. Nesprávná likvidace může způsobit kontaminaci podzemní vody a potravinového řetězce nebezpečnými látkami a vést k poškození zdraví.

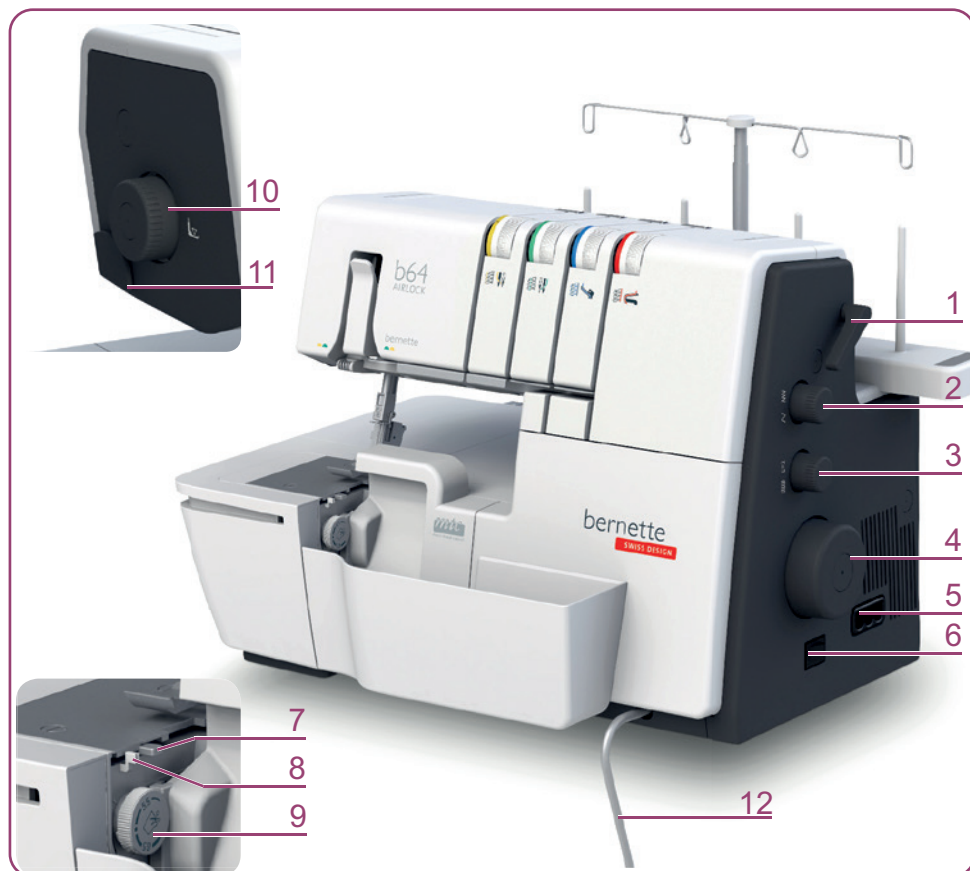
Stroj je nutné odevzdat do sběrného místa pro elektrický a elektronický odpad nebo do sběrného místa pro recyklaci. Informace o sběrných místech získáte od místních úřadů. Když kupujete nový stroj, je prodejce povinen zdarma převzít Váš starý stroj a zajistit jeho řádnou likvidaci.

Pokud stroj obsahuje osobní data, odpovídáte za jejich smazání před odevzdáním k likvidaci.

Obsah

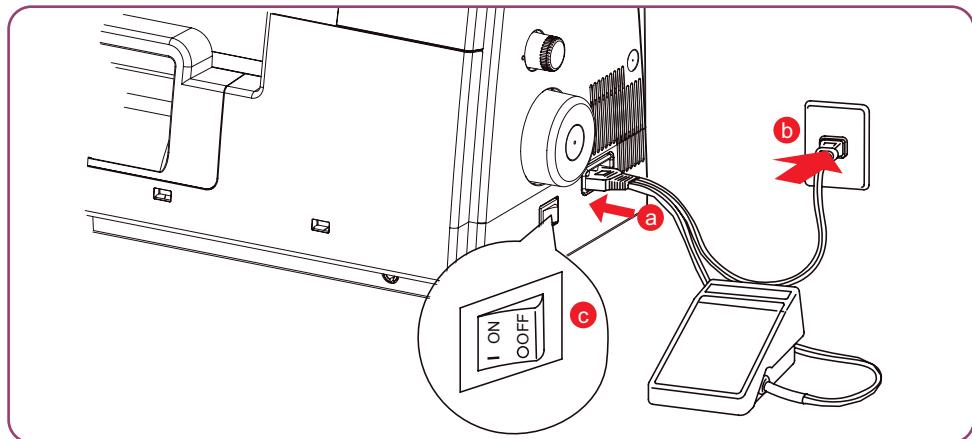
Pohled na stroj.....	2
Zapojení a zapnutí stroje.....	3
Výměna jehly	3
Výměna přítlačné patky.....	3
Navlečení nití smyčkovačů.....	4
Navlečení jehlových nití.....	7
Nastavení napětí nití	9
Nastavení funkce mtc (jemné nastavení nití).....	9
Nastavení šířky ořezu	10
Nastavení délky stehu	10
Nastavení diferenciálního podavače.....	10
Čištění a údržba.....	11
Řešení problémů	14

Pohled na stroj

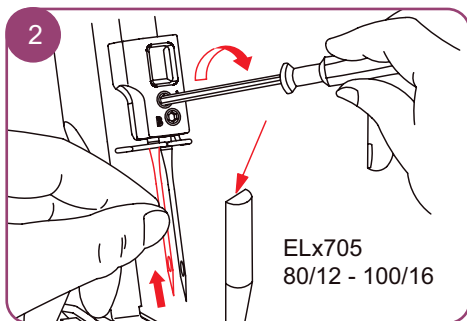
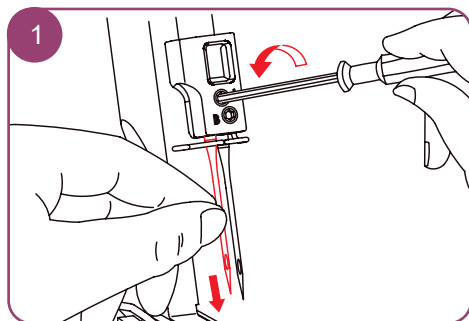


- | | | | |
|---|---|----|------------------------------------|
| 1 | Kolenní páka | 7 | Páčka pro rolovaný lem |
| 2 | Délka stehu | 8 | Ovladač mtc (jemné nastavení nití) |
| 3 | Diferenciální podavač | 9 | Šířka ořezu |
| 4 | Ruční kolo | 10 | Přítlak přítlačné patky |
| 5 | Připojení ovládacího pedálu / stroje do zásuvky | 11 | Odřezávač nitě |
| 6 | Hlavní vypínač | 12 | Kolenní páka |

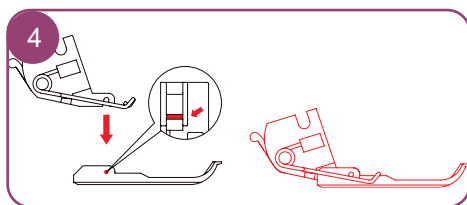
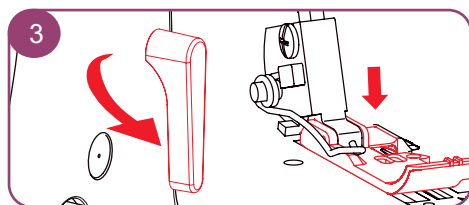
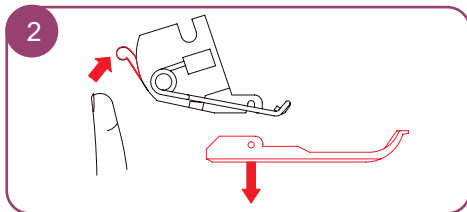
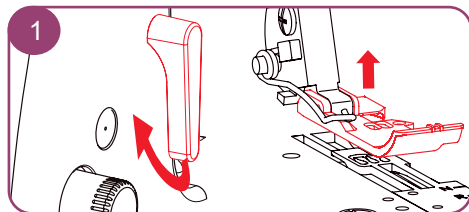
Zapojení a zapnutí stroje



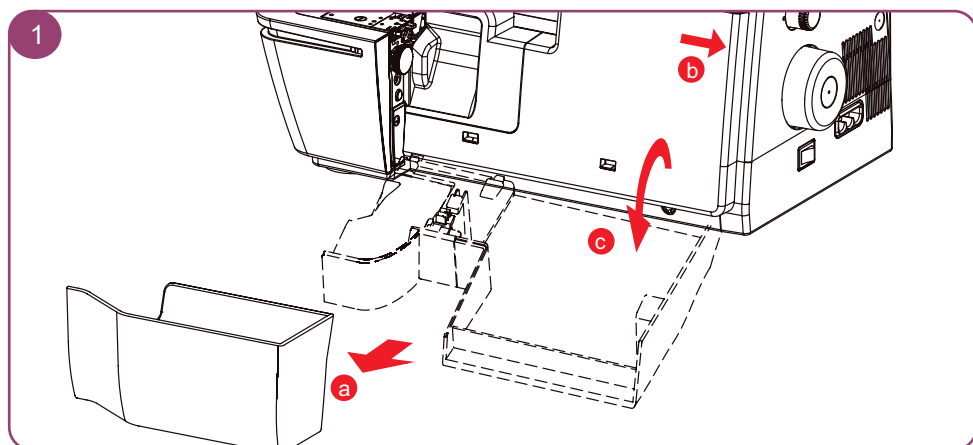
Výměna jehly

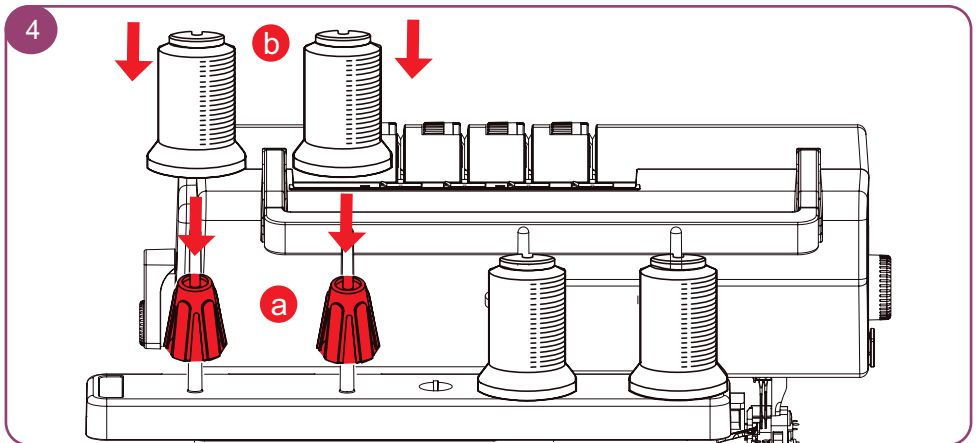
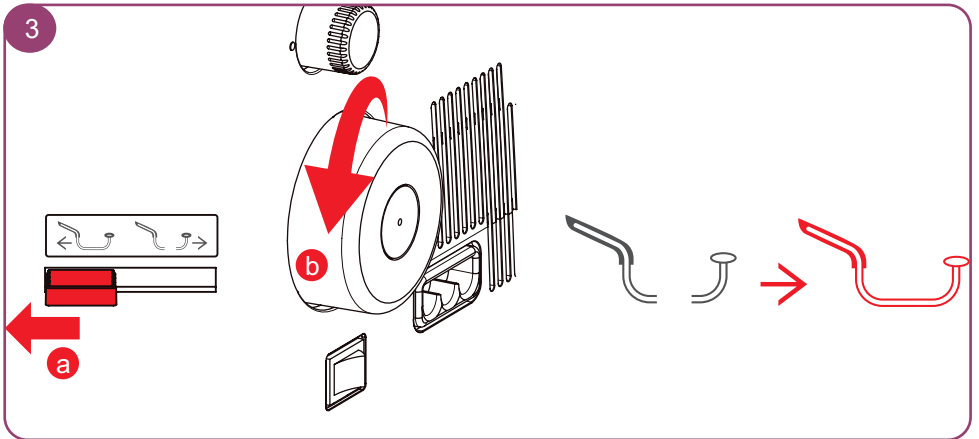
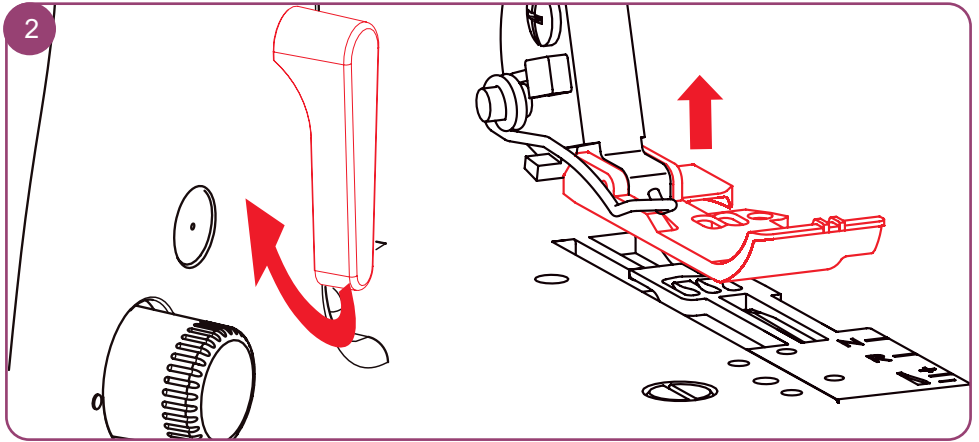


Výměna přítlačné patky

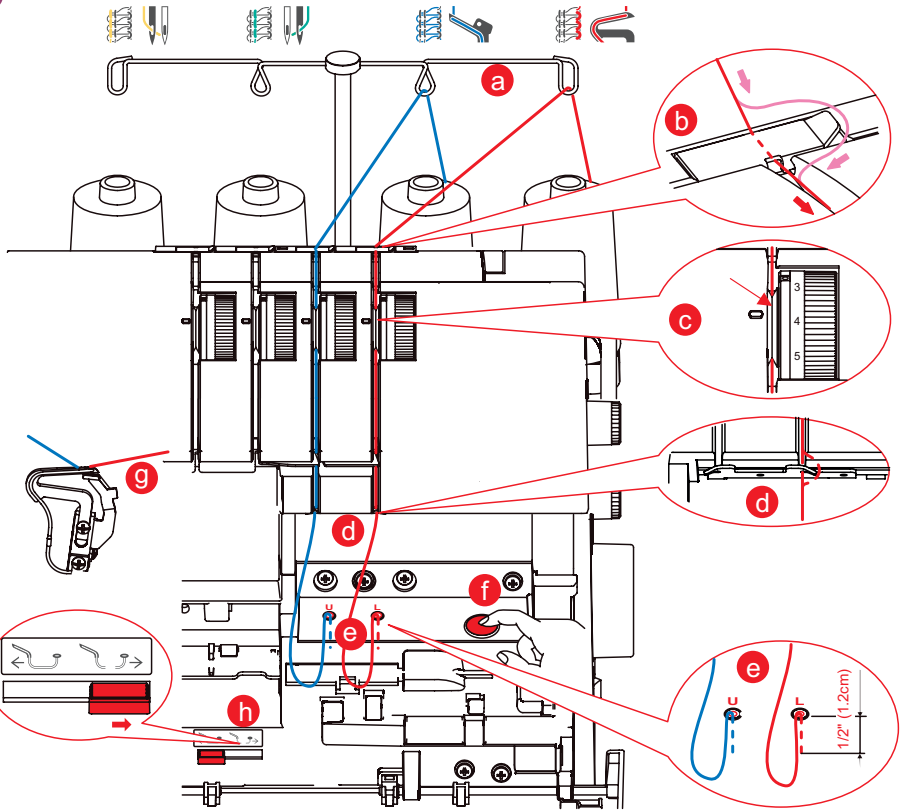


Navlečení nití smyčkováčů

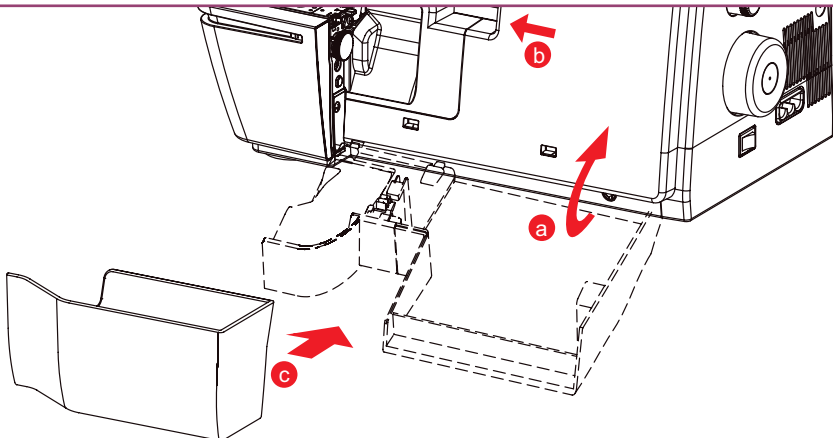




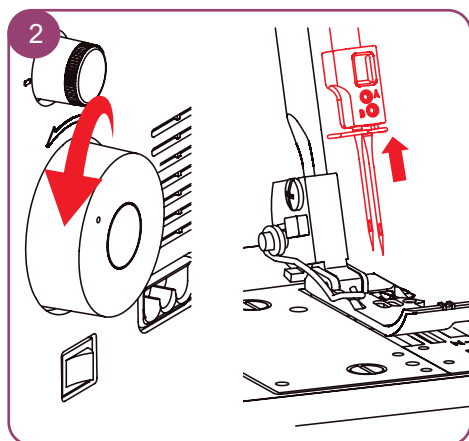
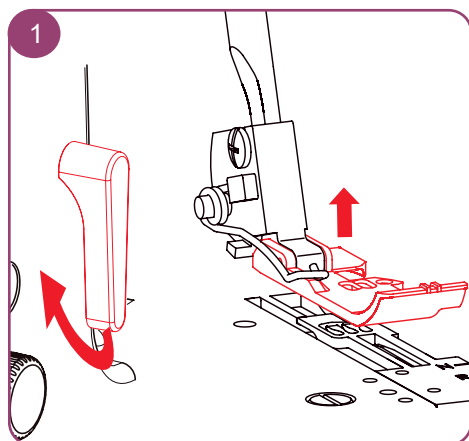
5



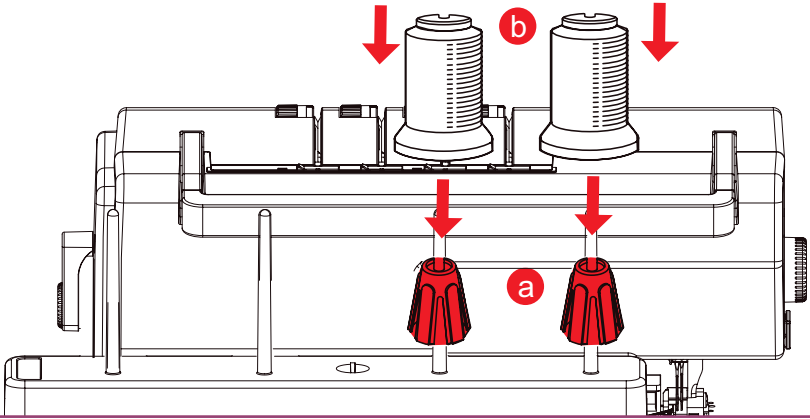
6



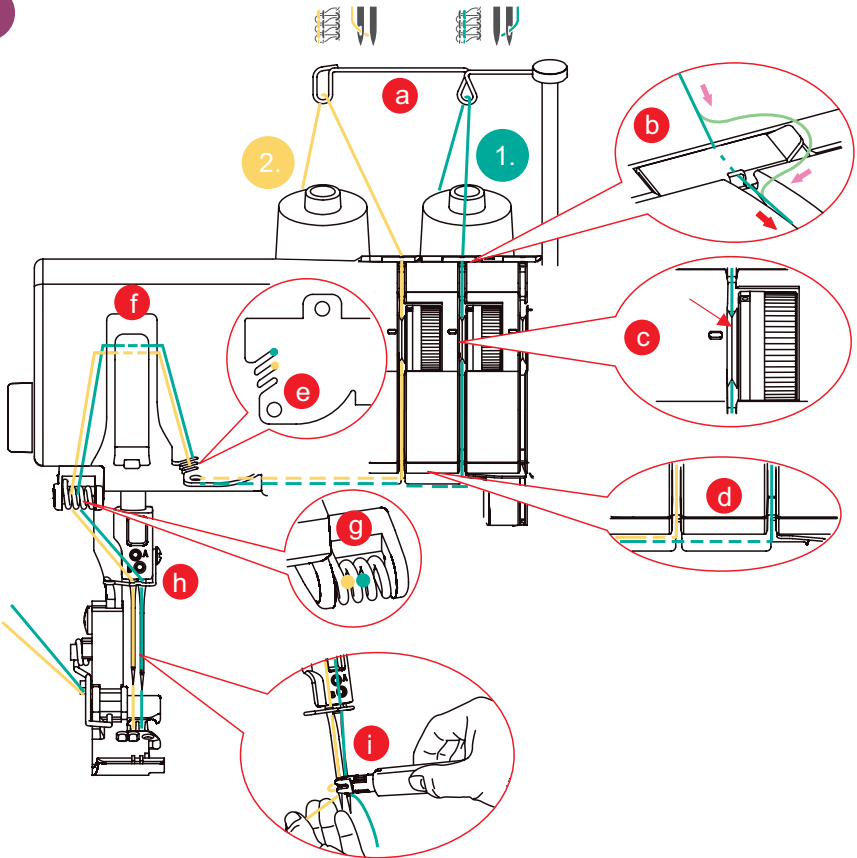
Navlečení jehlových nití



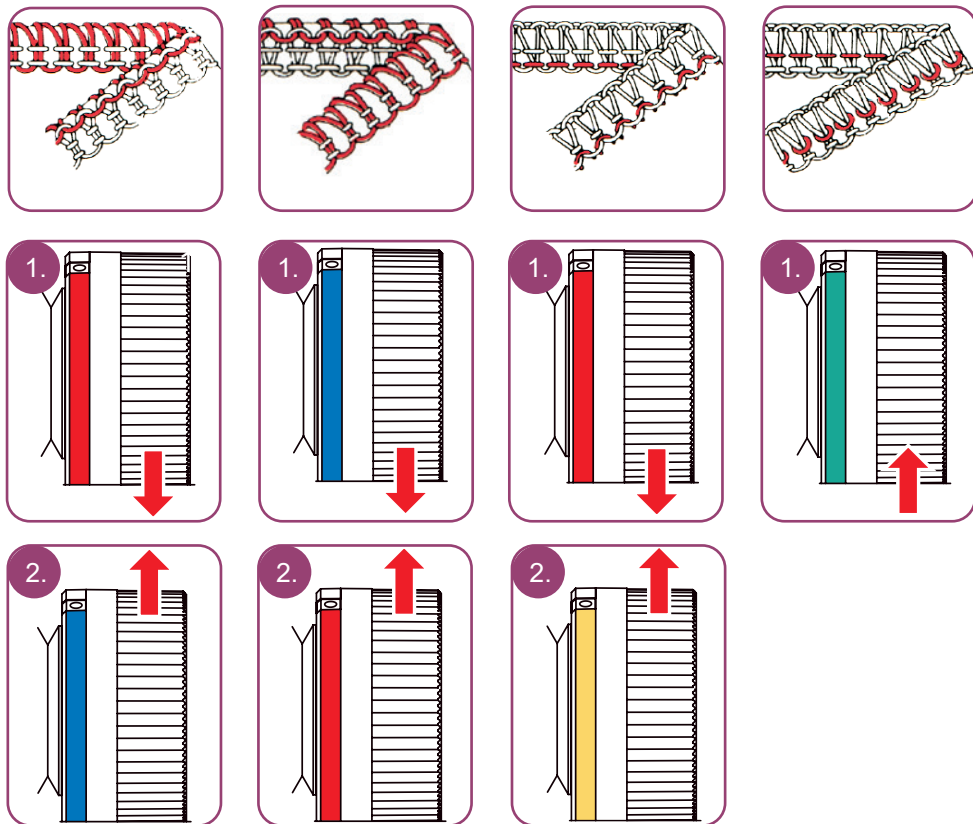
3



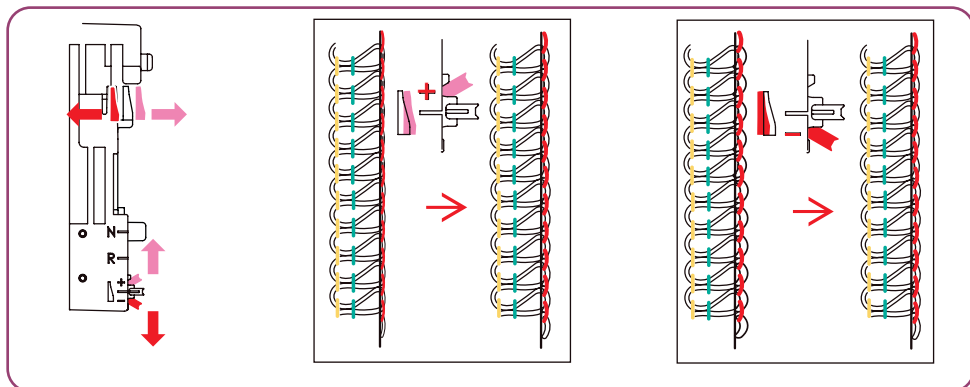
4



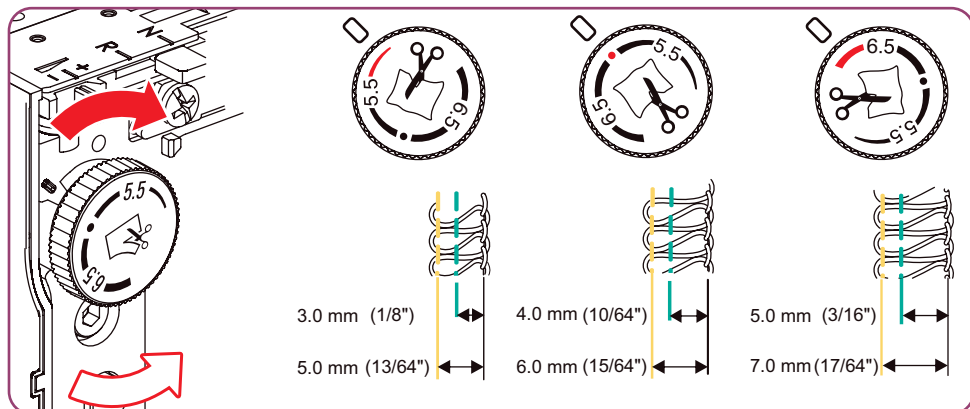
Nastavení napětí nití



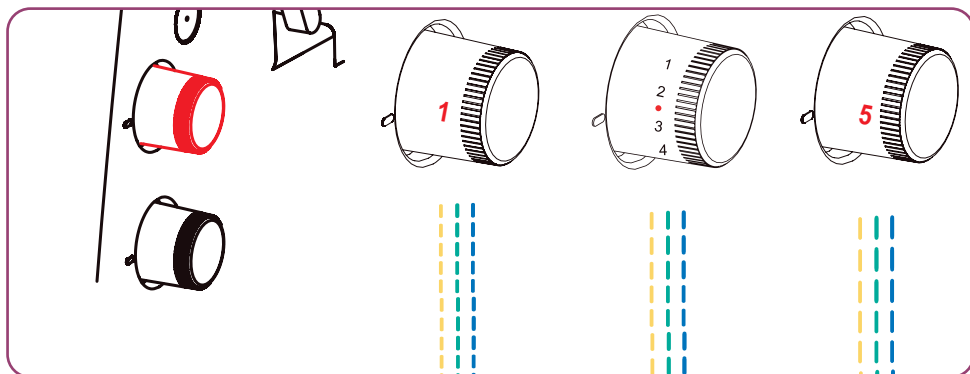
Nastavení funkce mtc (jemné nastavení nití)



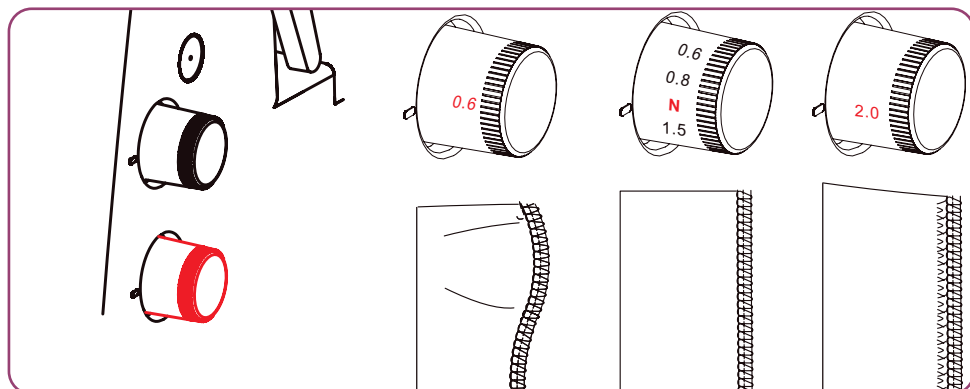
Nastavení šířky ořezu



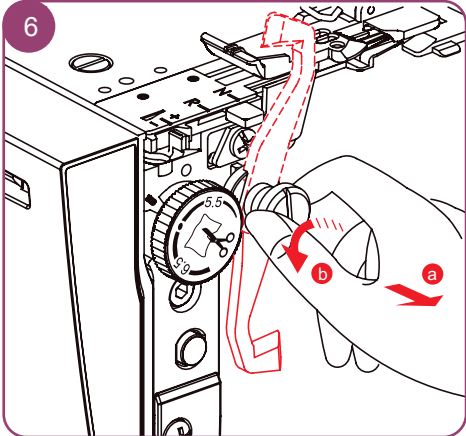
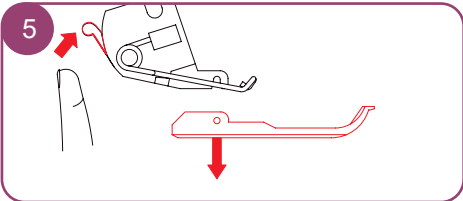
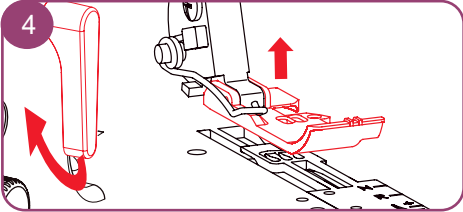
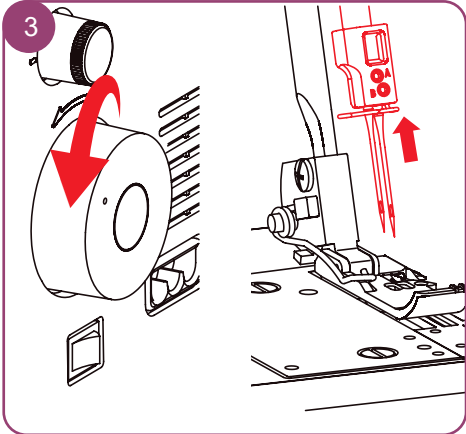
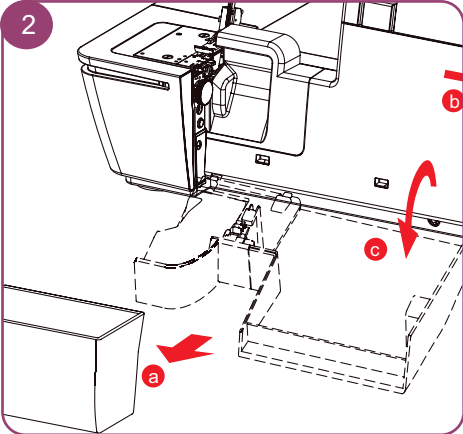
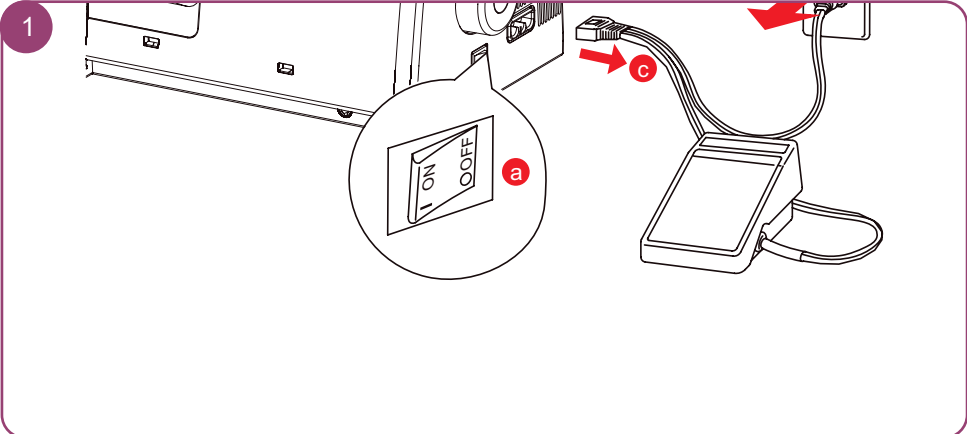
Nastavení délky stehu

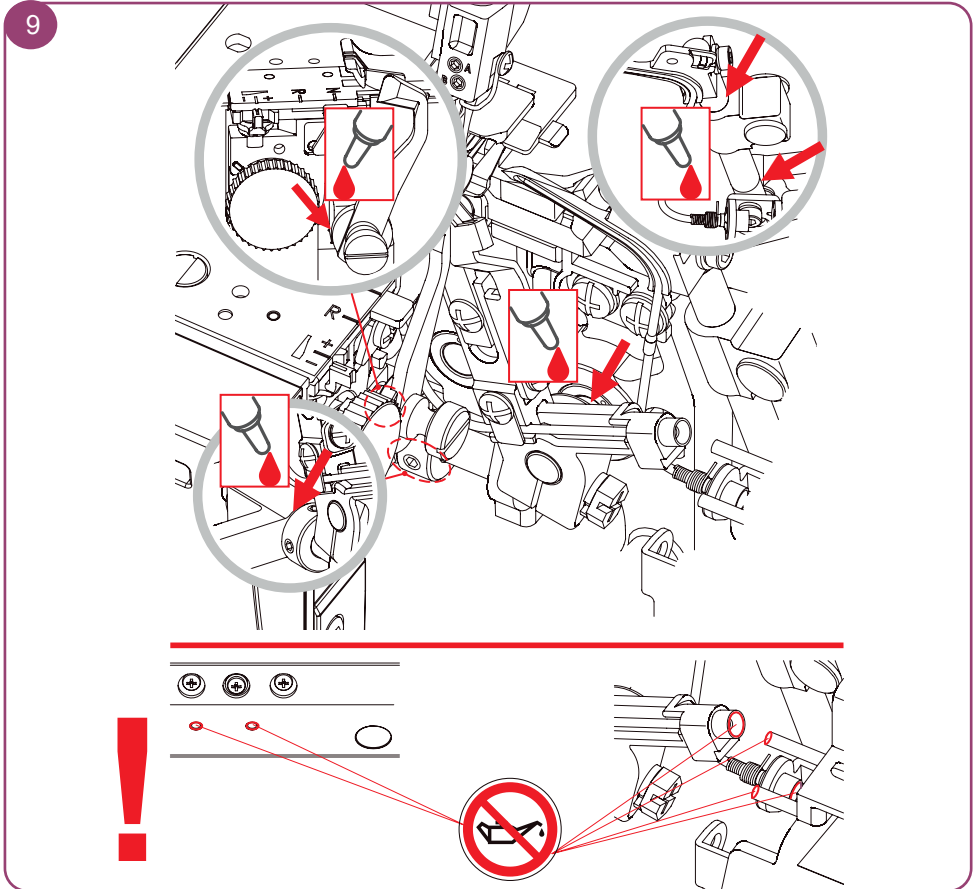
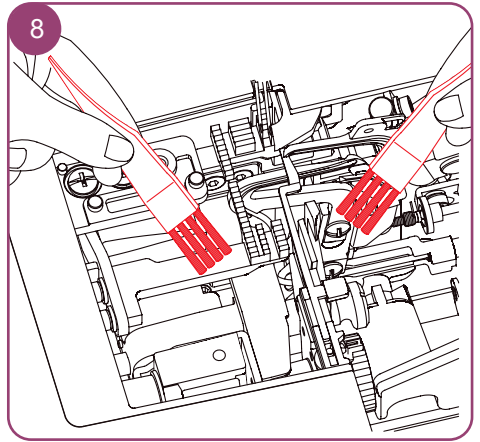
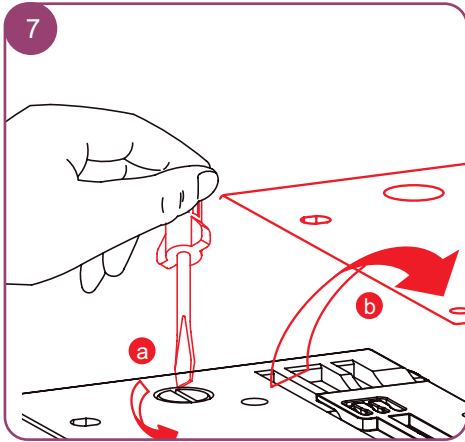


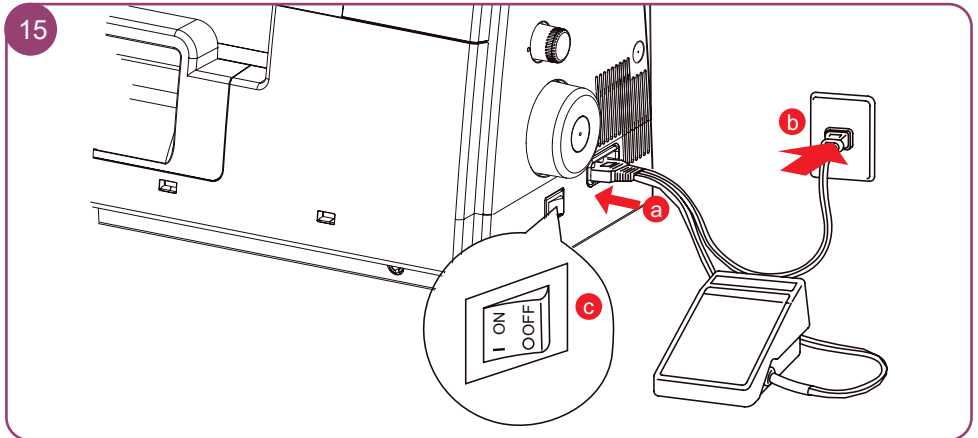
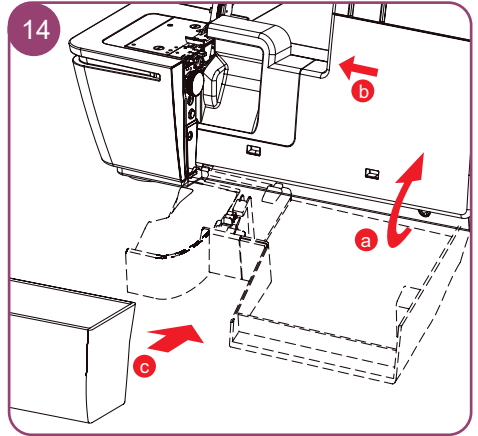
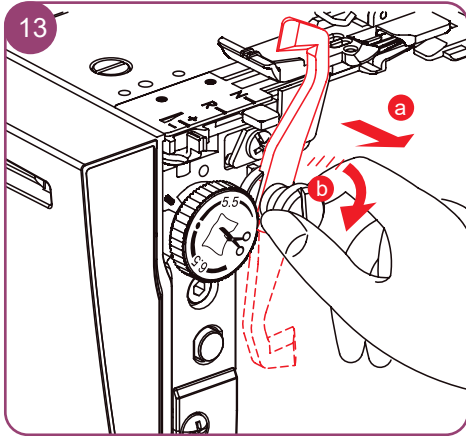
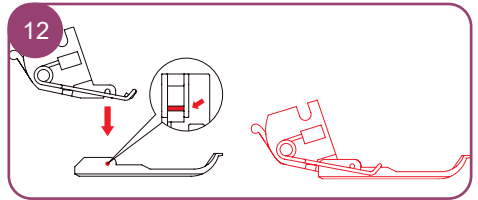
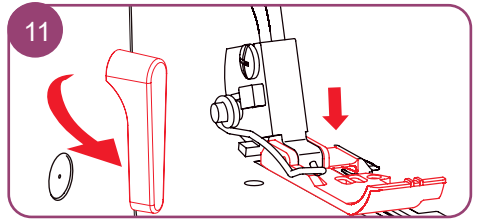
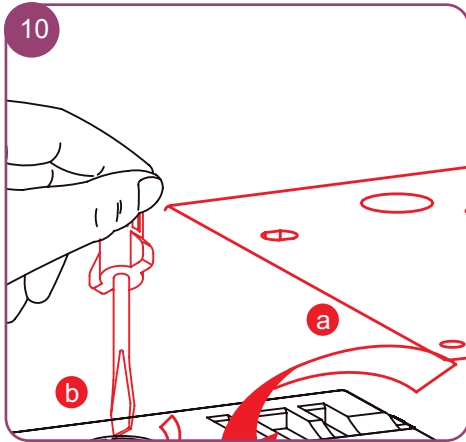
Nastavení diferenciálního podavače



Čištění a údržba



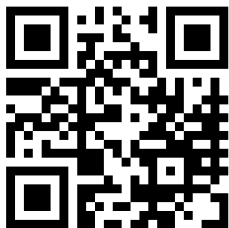




Řešení problémů

Závada	Náprava
Látka se neposouvá správně.	<ul style="list-style-type: none"> • Prodlužte steh. • Zvyšte přítlak patky pro silné látky. • Snižte přítlak patky pro tenké látky. • Zkontrolujte nastavení diferenciálního podavače.
Láme se jehla	<ul style="list-style-type: none"> • Nasadte správně jehlu. • Při šití netahejte za látku. • Utáhněte šroubek jehlové svorky. • Pro silnou látku použijte silnější jehlu.
Trhá se nit	<ul style="list-style-type: none"> • Povolte napětí nitě. • Zkontrolujte navlečení. • Zkontrolujte, zda není nit zamotána nebo zachycena. • Nasadte správně jehlu. • Nasadte novou jehlu; stávající jehla může být ohnutá nebo tupá. • Používejte kvalitní nitě.
Vynechávání stehů	<ul style="list-style-type: none"> • Nasadte novou jehlu; stávající jehla může být ohnutá nebo tupá. • Utáhněte šroubek jehlové svorky. • Nasadte správně jehly. • Změňte druh nebo velikost jehel. • Zkontrolujte navlečení. • Zvyšte přítlak patky. • Používejte kvalitní nitě.
Nepravidelné stehy	<ul style="list-style-type: none"> • Vyvažte napětí nití. • Zkontrolujte, zda není nit zamotána nebo zachycena. • Zkontrolujte navlečení.
Látka se krabátí	<ul style="list-style-type: none"> • Zkontrolujte nastavení diferenciálního podavače. • Povolte napětí nitě. • Zkontrolujte, zda není nit zamotána nebo zachycena. • Používejte kvalitní nitě. • Zkraťte steh. • Snižte přítlak patky pro tenké látky.
Nepravidelný ořez	<ul style="list-style-type: none"> • Zkontrolujte nastavení nožů. • Vyměňte jeden nebo oba nože.
Látka se shrnuje	<ul style="list-style-type: none"> • Prodlužte steh. • Zkontrolujte nastavení diferenciálního podavače. • Zkontrolujte, zda není nit zamotána nebo zachycena. • Velmi silní vrstvy látek stlačte před šitím na overlocku běžným šicím strojem.
Stroj nešije	<ul style="list-style-type: none"> • Zapněte stroj do zásuvky a zapněte hlavní vypínač. • Zavřete kryt smýčkovačů.

Podrobné pokyny najdete v online návodu k obsluze a na instruktážních videích na videos www.bernette.com/b64AIRLOCK nebo si chytrým telefonem naskenujte QR-kód.



www.bernette.com/b64AIRLOCK

5400064.10A.13 | cs 2023-06
© BERNINA International AG
Steckborn CH, www.berнина.com