

b62
AIRLOCK



Manual breve

bernette

SWISS DESIGN

INSTRUÇÕES IMPORTANTES DE SEGURANÇA

Respeite as seguintes indicações de segurança fundamentais durante o uso de sua máquina. Antes de usar esta máquina, leia o manual de instruções com atenção.

PERIGO!

Para proteção contra choques elétricos:

- Nunca deixe a máquina sem supervisão enquanto esta estiver ligada à corrente elétrica.
- Desligar sempre a máquina da corrente após o uso.

Para proteção contra radiação LED:

- Nunca olhar diretamente para a lâmpada LED com instrumentos ópticos (p. ex., lupas). A lâmpada LED corresponde à classe de proteção 1M.
- Se a lâmpada LED estiver danificada ou com defeito, entrar em contato com o revendedor da bernette.

AVISO

Para proteção contra queimaduras, fogo, choque elétrico ou ferimentos de pessoas:

- Usar apenas o cabo de alimentação fornecido para a operação da máquina. EUA e Canadá apenas: não conecte o plugue de rede NEMA 1-15 a circuitos que excedam uma tensão de rede máxima de 150 V à terra.
- Esta máquina só pode ser usada para os fins descritos neste manual de instruções.
- Use a máquina apenas em ambientes secos.
- Não usar a máquina quando úmida ou em ambientes úmidos.
- Não usar a máquina como um brinquedo. Recomenda-se muito cuidado em caso de uso da máquina por ou perto de crianças.
- A máquina pode ser usada por crianças com idade superior a 8 anos, por pessoas com capacidades físicas, sensoriais ou mentais reduzidas ou com falta de experiência e conhecimentos se sob supervisão ou se estas forem instruídas sobre o uso seguro da máquina e sobre os perigos daí resultantes. Crianças não devem brincar com a máquina.
- Os trabalhos de limpeza e manutenção não podem ser realizados por crianças sem supervisão.
- Não usar a máquina se os cabos ou plugues estiverem danificados, se a máquina não funcionar perfeitamente, se a tiver deixado cair, se estiver danificada ou se tiver caído na água. Contate o revendedor especializado bernette mais próximo para mais detalhes.
- Use apenas os acessórios recomendados pelo fabricante.
- Não usar a máquina se as ranhuras de ventilação estiverem bloqueadas. Manter todas as ranhuras de ventilação e o pedal livre de fiapos e resíduos de pó e tecido.
- Não insira nenhum objeto nas aberturas da máquina.
- Não coloque nenhum objeto sobre o pedal.
- Usar a máquina apenas com um pedal de modelo 4C-316/4C-326/4C-345.
- Não usar a máquina em locais onde são usados produtos com gás propulsor (sprays) ou oxigênio.
- A cobertura da lâmina ou o acessório para pesponto.
- Manter os dedos afastados de todas as peças rotativas e móveis. Pede-se especial cuidado na zona da agulha, da lançadeira e da lâmina.
- Ao costurar, não puxe nem empurre o tecido. Isto pode causar a quebra da agulha.

- Durante atividades na zona da agulha – como enfiar ou trocar a agulha ou trocar o calcador – colocar o interruptor principal em «0».
- Não usar agulhas danificadas.
- Usar sempre uma placa de agulha bernette original. Uma placa de agulha incorreta pode causar quebra da agulha.
- Para desligar, colocar o interruptor principal em «0» e puxar o plugue de rede. Não puxe o cabo para retirar o plugue, em alternativa, agarre o plugue para o puxar da tomada.
- Retirar sempre o plugue de rede ao remover ou abrir coberturas, antes de lubrificar a máquina ou antes de realizar quaisquer trabalhos de limpeza ou manutenção mencionados neste manual de instruções.
- Esta máquina tem isolamento duplo (exceto nos EUA, Canadá e Japão). Podem apenas ser usadas peças de substituição originais. Consulte as instruções para manutenção de produtos com isolamento duplo.

Informação importante

Disponibilidade das instruções

As instruções breves são um componente da máquina.


- Manter as instruções breves da máquina em local adequado ou perto da máquina para consulta posterior.
- Em **www.bernette.com**, é possível baixar um manual de instruções detalhado.
- Em caso de transferência da máquina a terceiros, juntar também as instruções breves da máquina.

Uso adequado

Sua máquina bernette foi projetada e construída para uso doméstico privado. Destina-se a costurar tecidos e outros materiais conforme descrito neste manual de instruções. Qualquer outro uso não é considerado apropriado. A BERNINA não se responsabiliza pelas consequências do uso indevido.

Manutenção de produtos com isolamento duplo

Em um produto com isolamento duplo, são fornecidos dois sistemas de isolamento em vez de aterramento. Um produto com isolamento duplo não inclui aterramento e este também não deve ser montado. A manutenção de um produto com isolamento duplo requer extremo cuidado e conhecimento do sistema e deve ser realizada apenas por técnicos qualificados. As peças de substituição para um produto com duplo isolamento têm de ser idênticas às peças originais no produto. Um produto com isolamento duplo é marcado com as palavras: «Isolamento duplo» ou «duplamente isolado».

 O símbolo pode, também, assinalar um produto do gênero.

Proteção Ambiental



A bernette se sente obrigada a proteger o meio ambiente. Nós nos esforçamos para minimizar o impacto ambiental de nossos produtos, melhorando continuamente o projeto do produto e nossa tecnologia de fabricação.

A máquina está etiquetada com o símbolo da lata de lixo riscada, de descarte proibido. Isto significa que, quando a máquina deixar de ser necessária, não pode ser eliminada junto com o lixo doméstico. O descarte incorreto pode resultar na chegada de substâncias perigosas às águas subterrâneas e, portanto, a nossa cadeia alimentar, prejudicando nossa saúde.

A máquina deve ser devolvida gratuitamente a um ponto de coleta para resíduos de equipamentos elétricos e eletrônicos ou a um ponto de coleta para reutilização da máquina. Informações sobre os pontos de coleta podem ser obtidas com o governo local. Ao adquirir uma máquina nova, o revendedor é obrigado a coletar a máquina antiga gratuitamente e descartá-la de maneira adequada.

Se a máquina contiver dados pessoais, você será responsável por excluí-los antes de devolvê-la.

Conteúdo

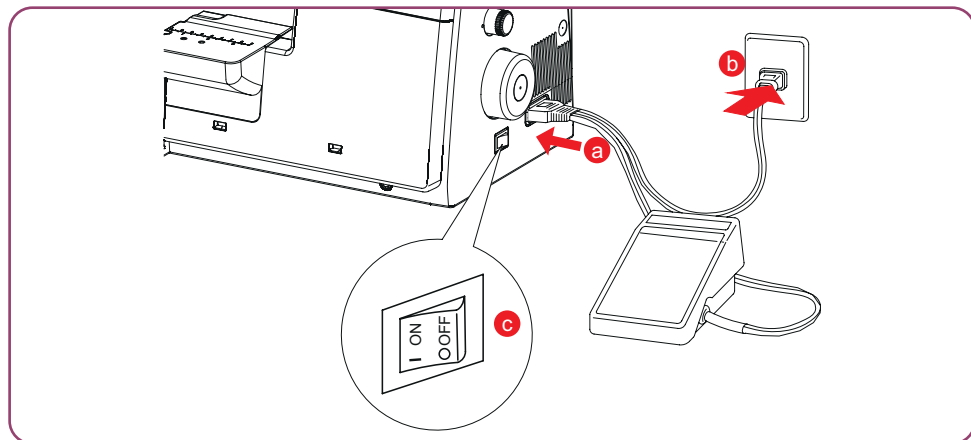
Detalhes da máquina	2
Conexão e ativação.....	3
Trocar a agulha.....	3
Trocar o calcador	3
Enfiar a linha na lançadeira	4
Enfiar a linha na agulha	7
Ajustar a tensão da linha.....	9
Ajustar o comprimento do ponto	10
Ajustar o avanço diferencial	10
Limpeza e cuidado	11
Solução de problemas.....	14

Detalhes da máquina

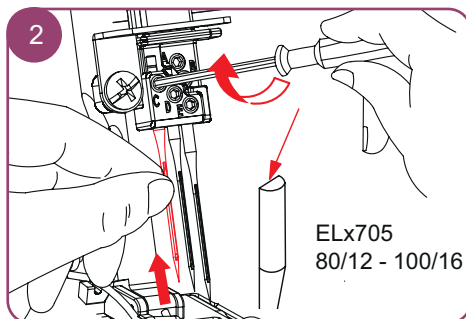
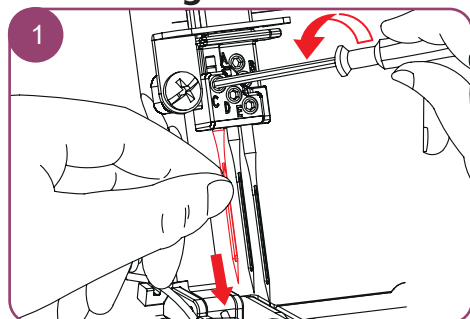


- | | | | |
|---|---|---|------------------------|
| 1 | Alavanca de Joelho | 6 | Interruptor de energia |
| 2 | Comprimento do ponto | 7 | Pressão do pé calcador |
| 3 | Avanço diferencial | 8 | Cortador de linha |
| 4 | Roda manual | 9 | Alavanca de Joelho |
| 5 | Conexão do cabo de alimentação do pedal | | |

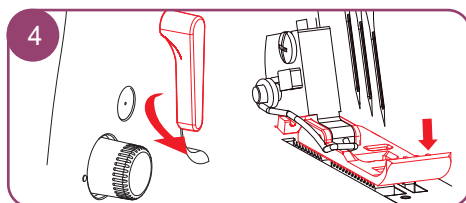
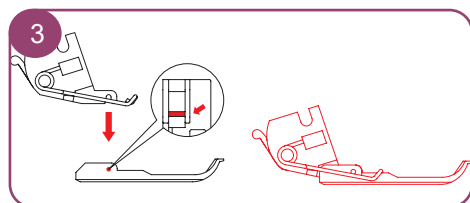
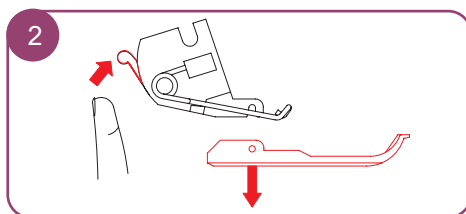
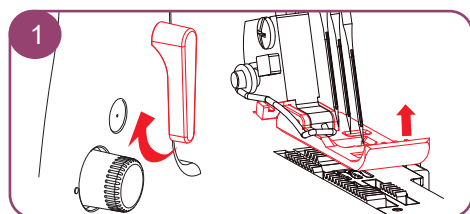
Conexão e ativação



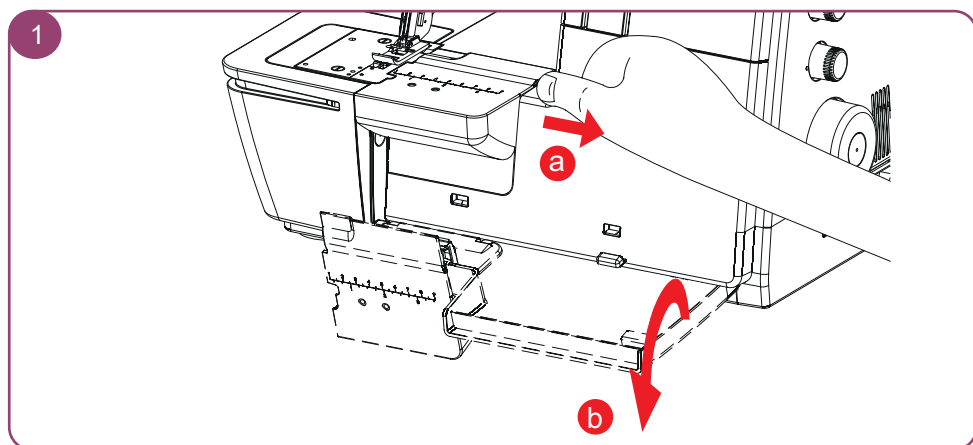
Trocar a agulha

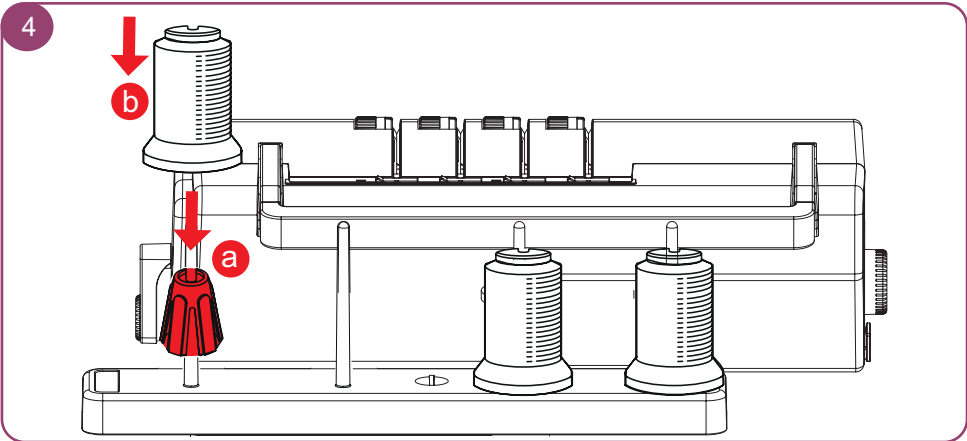
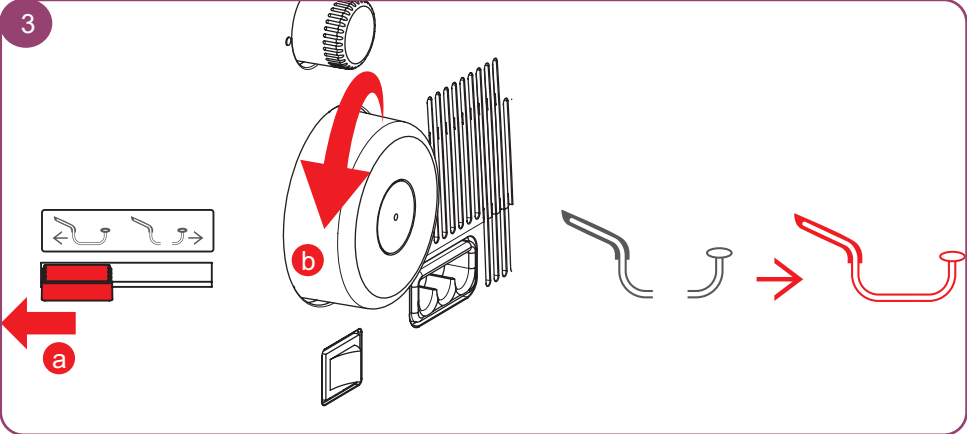
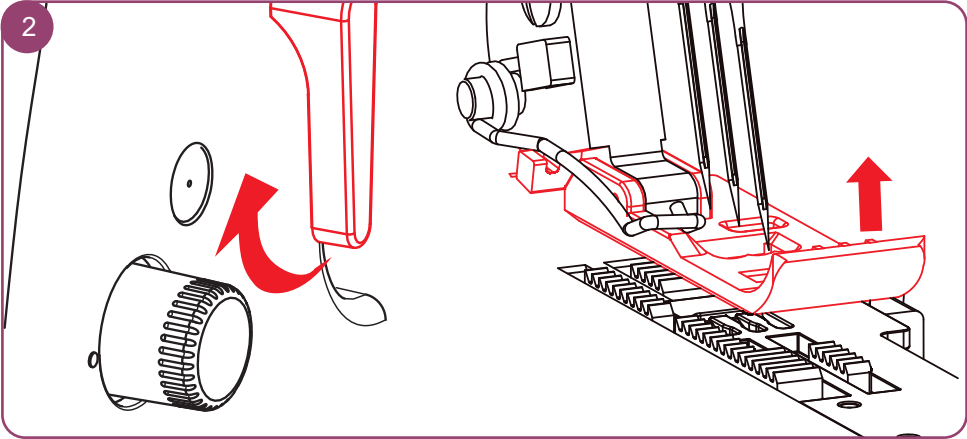


Trocar o calcador

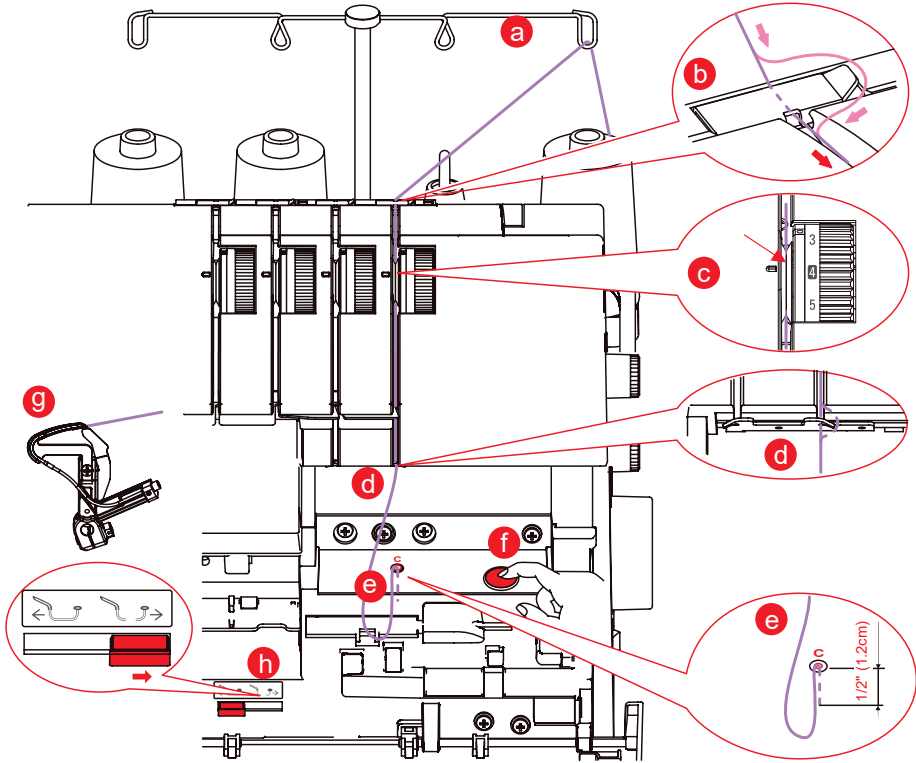


Enfiar a linha na lançadeira

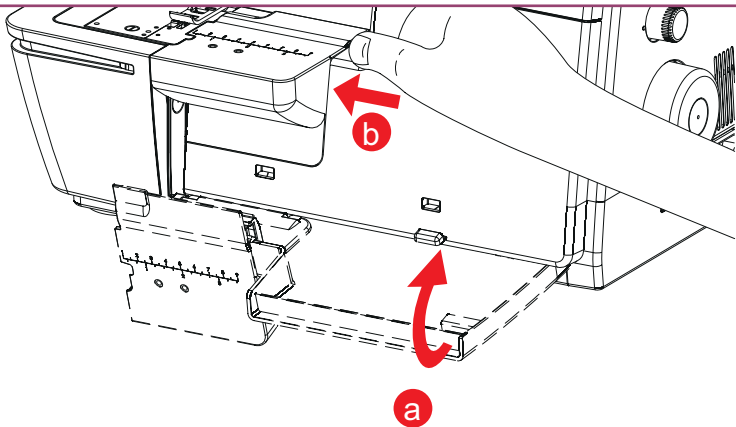




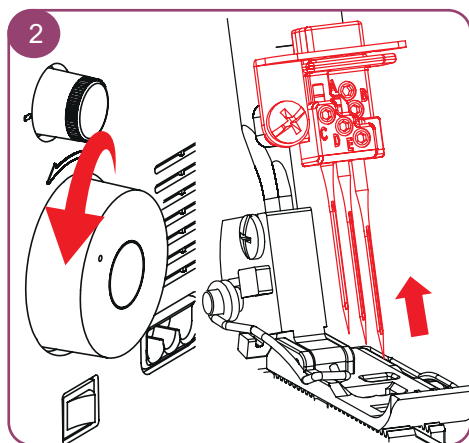
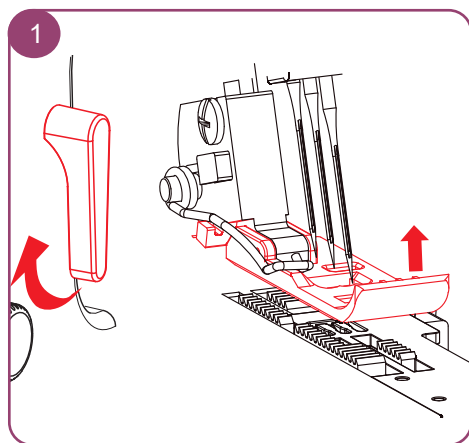
5



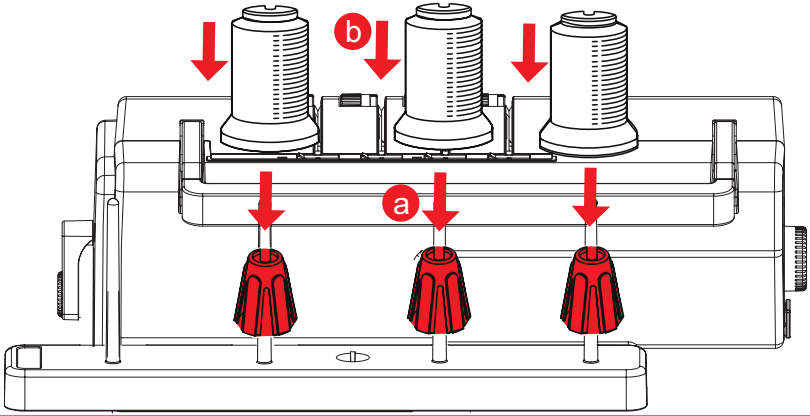
6



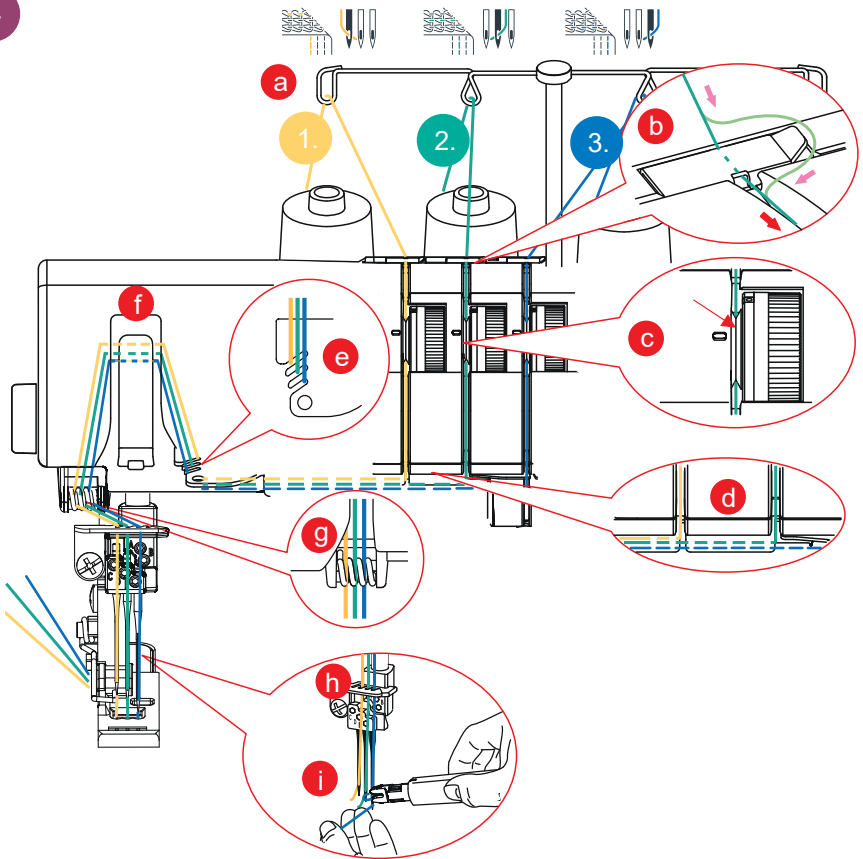
Enfiar a linha na agulha



3

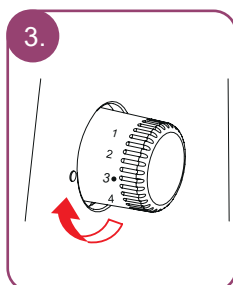
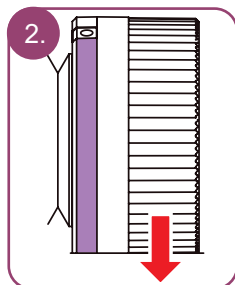
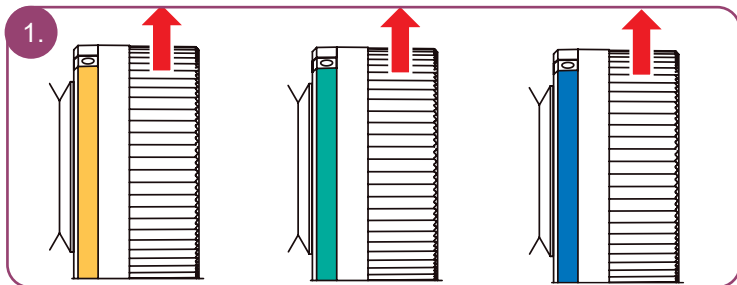
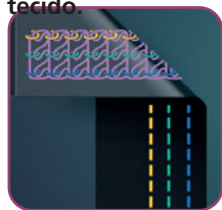


4

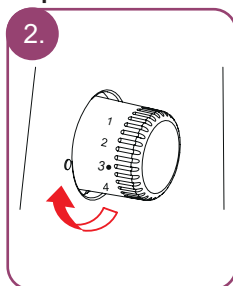
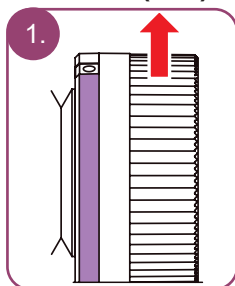
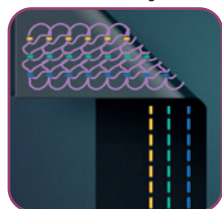


Ajustar a tensão das linhas

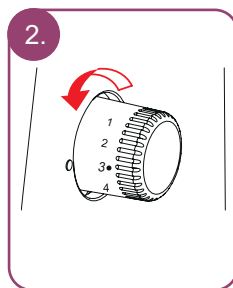
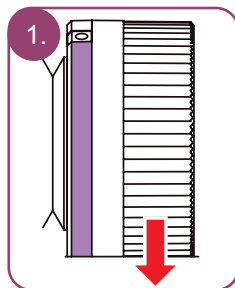
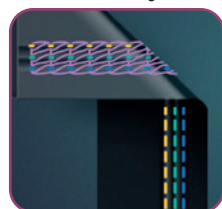
A linha na agulha (amarelas, verdes ou azuis) forma laçadas na parte inferior do tecido.



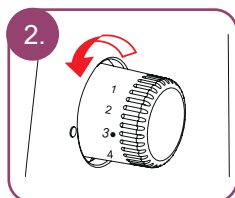
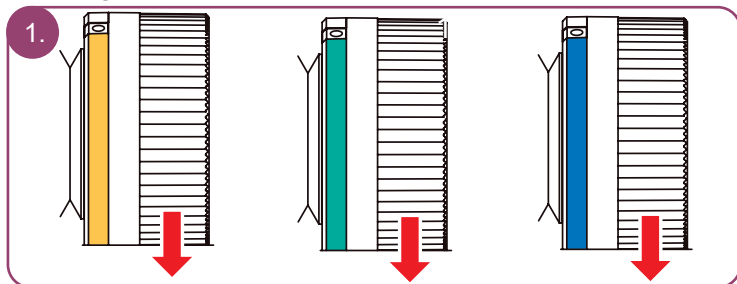
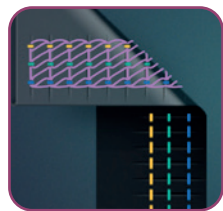
Linha na lançadeira em corrente (roxa) solta na parte inferior do tecido.



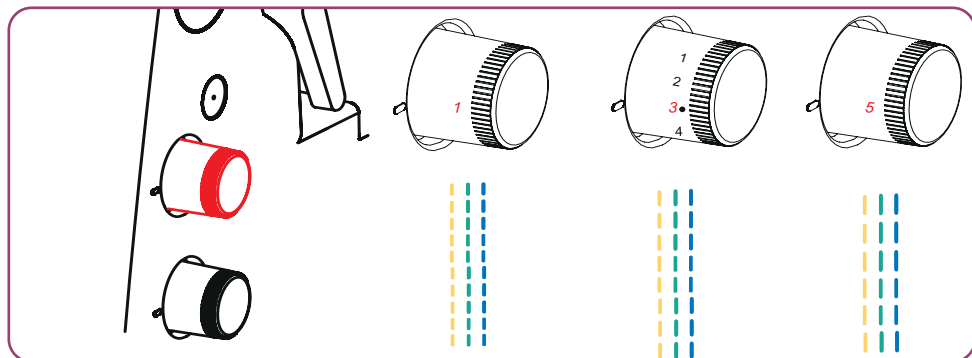
Linha na lançadeira em corrente (roxa) muito tensa, a costura está enrolando.



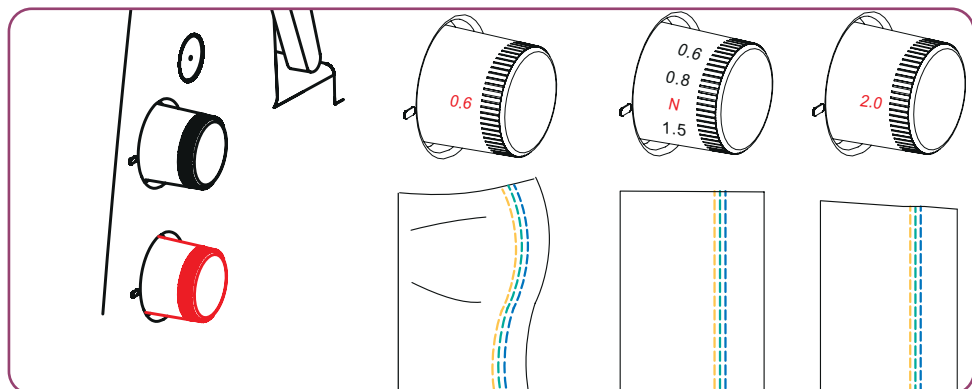
A costura franze. Linhas na agulha (amarelas, verdes ou azuis) muito tensas.



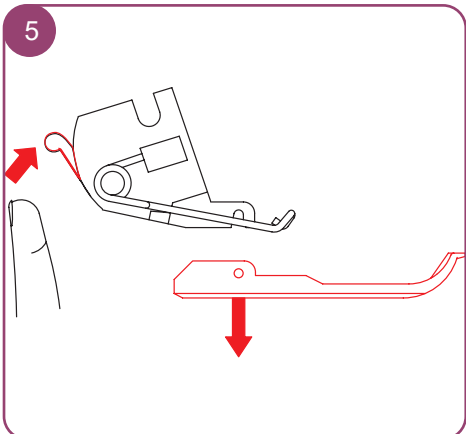
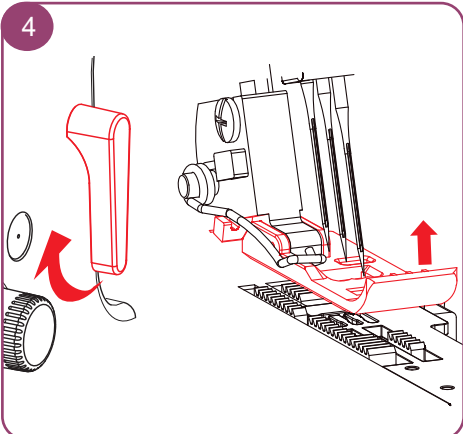
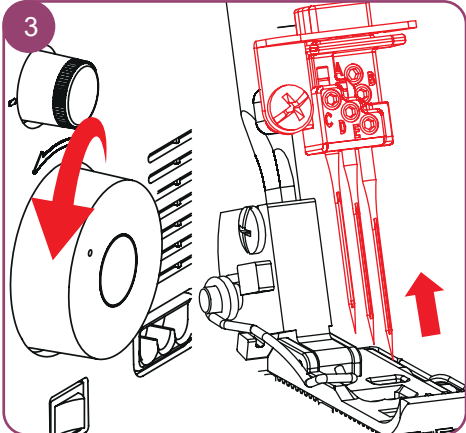
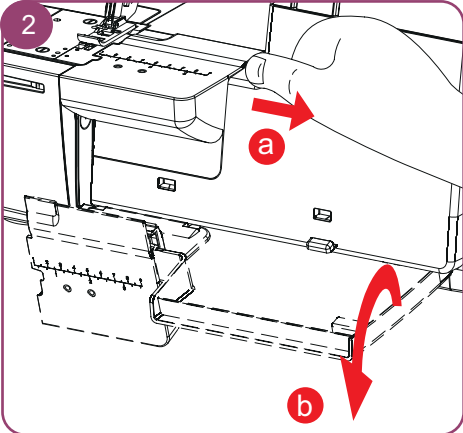
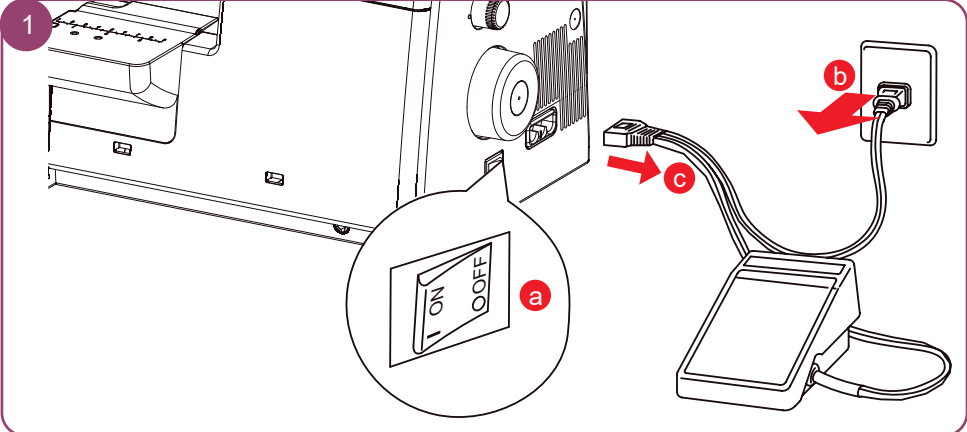
Ajustar o comprimento do ponto

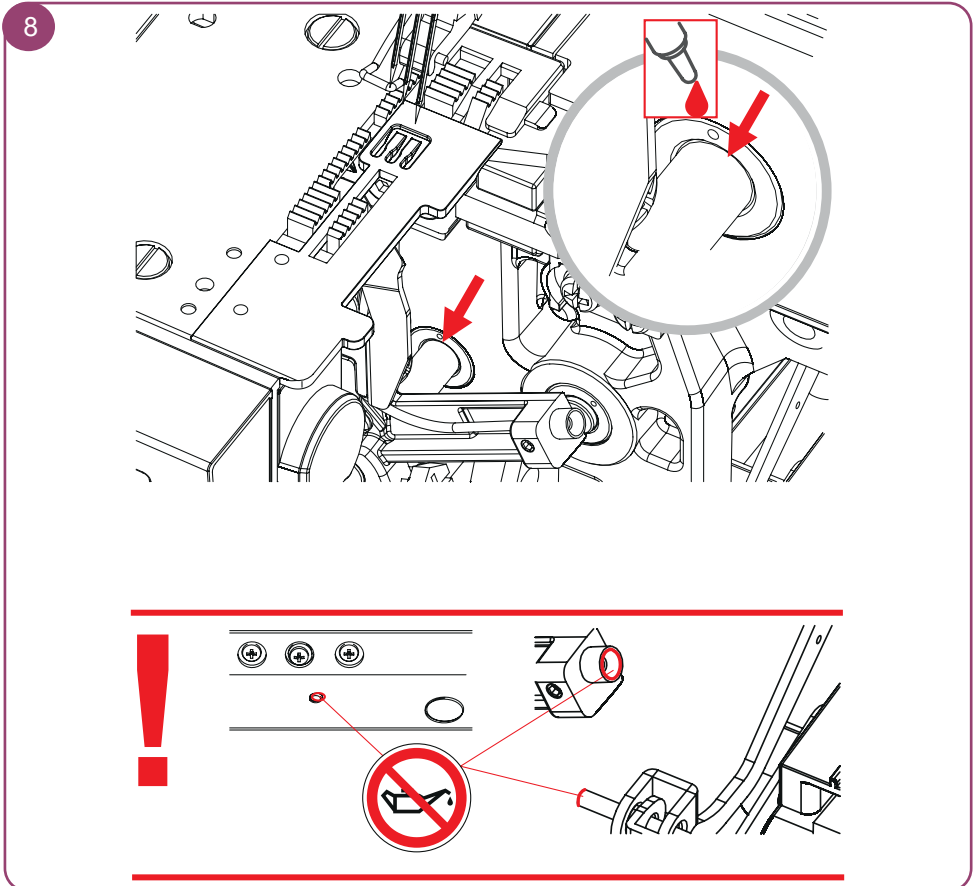
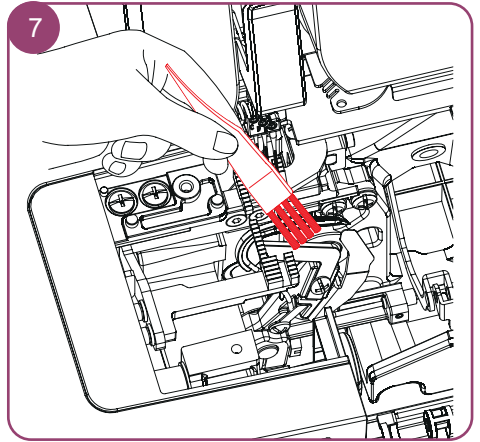
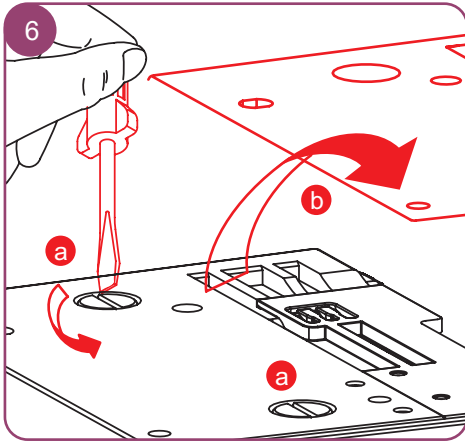


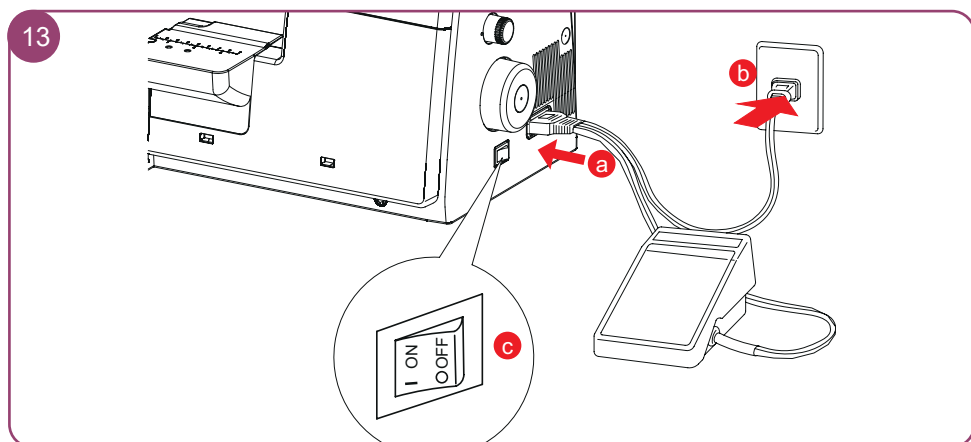
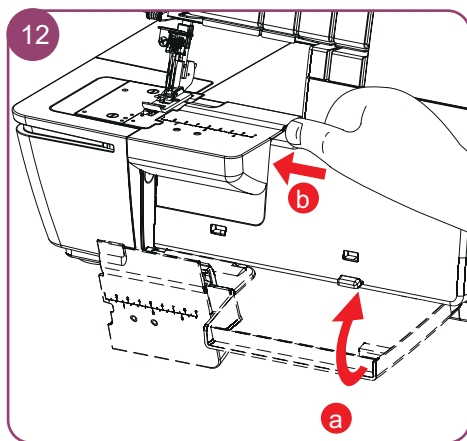
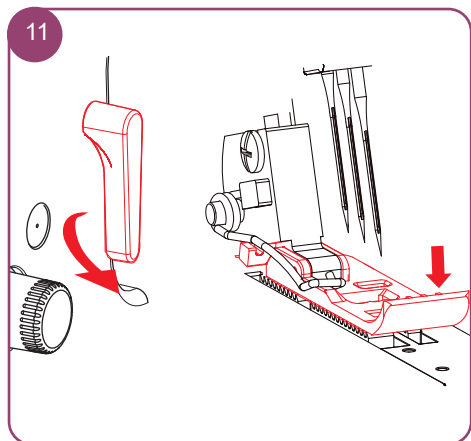
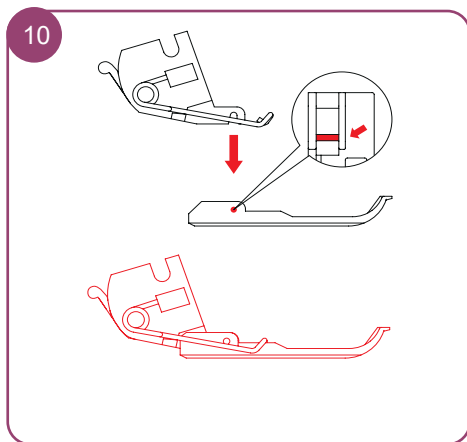
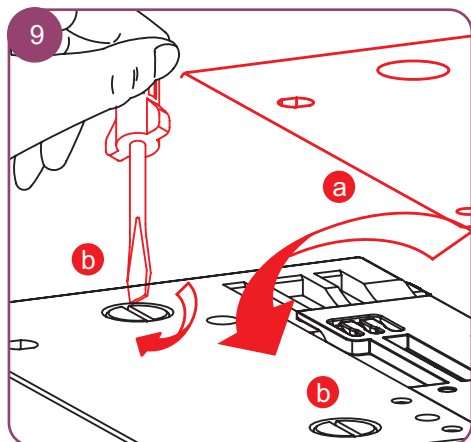
Ajustar o avanço diferencial



Limpeza e cuidado







Solução de problemas

Falha	Resolução
O tecido não avança apropriadamente	<ul style="list-style-type: none">• Aumente o comprimento do ponto.• Se o tecido for pesado, aumente a pressão do calçador.• Se o tecido for leve, diminua a pressão do calçador.• Verifique o ajuste do avanço diferencial.
A agulha quebra	<ul style="list-style-type: none">• Coloque a agulha corretamente.• Não puxe o tecido quando estiver costurando.• Aperte bem o parafuso de fixação da agulha.• Selecione a agulha adequada para o projeto de costura e o peso da agulha.
A linha rompe	<ul style="list-style-type: none">• Diminua a tensão da linha.• Verifique a passagem da linha.• Verifique se alinha está enroscada ou embaraçada.• Coloque a agulha corretamente.• Coloque uma agulha nova; pois ela pode estar torta ou sua ponta pode estar cega.• Use uma linha de alta qualidade.
Pontos falhos	<ul style="list-style-type: none">• Coloque uma agulha nova; pois ela pode estar torta ou sua ponta pode estar cega.• Aperte bem o parafuso de fixação da agulha.• Coloque as agulhas corretamente.• Selecione a agulha adequada para o projeto de costura e o peso da agulha.• Verifique a passagem da linha.• Aumente a pressão do calçador.• Use uma linha de alta qualidade.
Pontos irregulares	<ul style="list-style-type: none">• Ajuste a tensão das linhas.• Verifique se alinha está enroscada ou embaraçada.• Verifique a passagem da linha.
Enrugamento da costura	<ul style="list-style-type: none">• Verifique o ajuste do avanço diferencial.• Diminua a tensão da linha.• Verifique se alinha está enroscada ou embaraçada.• Use uma linha de alta qualidade.• Diminua o comprimento do ponto.• Se o tecido for leve, diminua a pressão do calçador.
Tecido preso	<ul style="list-style-type: none">• Aumente o comprimento do ponto.• Verifique o ajuste do avanço diferencial.• Verifique se alinha está enroscada ou embaraçada.• Comprima/alinhave camadas de tecidos grossos com uma máquina de costura convencional antes de costurar com a máquina de overloque.
A máquina não funciona	<ul style="list-style-type: none">• Conecte a máquina à fonte de corrente e ligue.• Feche a tampa do laçador.

Para informações mais detalhadas, consulte o manual de instruções online ou vídeos instrutivos em www.bernette.com/b62AIR-LOCK ou leia o código QR com seu celular.

