

b62  
AIRLOCK



Instrukcja obsługi

bernette

SWISS DESIGN

# WAŻNE INSTRUKCJE BEZPIECZEŃSTWA

Podczas korzystania z urządzenia należy przestrzegać poniższych podstawowych instrukcji bezpieczeństwa. Przed rozpoczęciem pracy, należy dokładnie przeczytać instrukcję obsługi.

## NIEBEZPIECZEŃSTWO!

Aby zmniejszyć ryzyko porażenia prądem:

- Nie pozostawiać maszyny bez nadzoru, gdy jest podłączona do prądu.
- Zawsze odłączyć wtyczkę maszyny od gniazda zasilania, przed rozpoczęciem konserwacji.

Promieniowanie LED:

- Nie spoglądać w źródło światła za pomocą narzędzi optycznych (np. szkła powiększające). Produkt klasy 1M LED.
- Jeśli oświetlenie LED przestanie działać lub zostanie uszkodzone, proszę skontaktować się z serwisem Dystrybutora bernette.

## OSTRZEŻENIE

Aby zabezpieczyć użytkownika przed poparzeniem, ogniem, porażeniem elektrycznym lub zranieniem:

- Do pracy z urządzeniem zawsze używać dołączony przewód zasilający. Tylko dla USA i Kanady: Nie podłączać wtyczki NEMA 1-15 do obwodów przekraczających 150 volt.
- Maszyna może być użytkowana wyłącznie w celach opisanych w tej instrukcji obsługi.
- Używać maszynę w suchych pomieszczeniach.
- Nie używać maszyny w wilgotnych pomieszczeniach lub w wilgotnym środowisku.
- Nie używać maszyny jako zabawki. Zachować zwiększoną ostrożność, gdy maszyna jest używana w pobliżu lub przez dzieci.
- Maszyna może być używana przez dzieci powyżej ósmego roku życia lub osoby o ograniczonej sprawności umysłowej lub ruchowej oraz osoby bez doświadczenia w pracy z maszyną, wyłącznie pod nadzorem innej osoby i po przeprowadzeniu szkolenia z zakresu zagrożeń wynikających z pracy z maszyną. Dzieci nie mogą używać maszyny jako zabawki.
- Konserwacja maszyny nie może być wykonywana przez dzieci bez nadzoru osoby dorosłej.
- Nie używać maszyny jeśli przewód zasilający jest uszkodzony, maszyna nie działa poprawnie, została upuszczona, uszkodzona lub zawilgocona. Oddać maszynę do serwisu bernette na przegląd lub do naprawy.
- Używać wyłącznie akcesoria zalecane przez producenta.
- Nie używać maszyny z zakrytymi otworami wentylacyjnymi. Utrzymywać otwory wentylacyjne wolne od kurzu, resztek nici lub materiałów.
- Nie wkładać niczego w otwory maszyny.
- Nie kłaść niczego na rozruszniku nożnym.
- Zawsze używać maszyny z rozrusznikiem nożnym tego modelu 4C-316/4C-326/4C-345.
- Nie używać maszyny w pobliżu źródeł tlenu lub innych łatwopalnych materiałów lub aerozoli.
- Osłona noża lub stolik do renderki musi być założony podczas pracy z maszyną.
- Trzymać palce z dala od ruchomych lub obracających się części. Zwracać szczególną uwagę na okolice igły, chwytaczy i noży.

- Nie ciągnąć za materiał i nie popychać materiału podczas szycia. Może to spowodować złamanie igły i uszkodzenie maszyny.
- Przełączyć wyłącznik na pozycję «0» podczas wykonywania regulacji w obrębie igły (np. nawlekanie lub wymiana igieł lub stopki).
- Nigdy nie używać uszkodzonych igieł.
- Zawsze korzystać z oryginalnych płytek ścięgowych bernette. Niewłaściwa płytka ścięgowa może powodować łamanie igieł.
- Aby odłączyć maszynę, przełączyć przycisk zasilania na pozycję "0" a następnie odłączyć wtyczkę od źródła zasilania. Nie odłączając przez pociągnięcie za kabel, należy złapać za wtyczkę i wyjąć ją z gniazda zasilającego.
- Odłączyć wtyczkę zasilającą przed otwarciem obudowy, oliwieniem maszyny lub czyszczeniem i konserwacją maszyny opisanymi w tej instrukcji obsługi.
- Maszyna jest podwójnie izolowana (za wyjątkiem USA, Kanady i Japonii). Używać wyłącznie oryginalnych części zamiennych. Przeczytać instrukcję serwisowania urządzeń podwójnie izolowanych.

## Ważne informacje

### Dostępność instrukcji obsługi

Skrócona instrukcja obsługi znajduje się na wyposażeniu maszyny.

- Skrócona instrukcja obsługi powinna być przechowywana w łatwo dostępnym miejscu, aby móc z niej szybko skorzystać.
- Szczegółową instrukcję obsługi można znaleźć na **www.bernina.pl**.
- Przekazując maszynę osobom trzecim, należy ją przekazać razem z instrukcją obsługi.

### Właściwe użytkowanie

Twoja maszyna bernette została przeznaczona i zaprojektowana do domowego użytkowania. Maszynę można wykorzystywać do szycia, haftowania i patchworku w sposób opisany w tej instrukcji. Każde inne zastosowanie maszyny uznawane jest za niewłaściwe. BERNINA nie bierze odpowiedzialności za konsekwencje niewłaściwego użytkowania urządzenia.

### Konserwacja urządzeń podwójnie izolowanych

W produktach podwójnie izolowanych, zastosowano dwa systemy izolacji zamiast uziemienia. Brak uziemienia pozwala korzystać z maszyny również z gniazd zasilających bez uziemienia. Serwisowanie urządzeń podwójnie izolowanych wiąże się z koniecznością zachowania szczególnej ostrożności i powinno się odbywać wyłącznie przez wykwalifikowany personel. Części wymieniane w urządzeniach podwójnie izolowanych muszą być wymieniane na oryginalne, identyczne części zamienne. Produkty podwójnie izolowane są oznaczane słowami: «Podwójna izolacja» lub «podwójnie zaizolowany».

 Na obudowie może się również znajdować symbol.

## Ochrona środowiska



bernette stosuje się do zasad ochrony środowiska. Staramy się ograniczać wpływ naszych produktów na środowisko zmieniając nasze produkty i procesy ich wytwarzania.

Maszyna jest oznaczona symbolem przekreślonego odpadu. Oznacza to, że urządzenie nie może być wyrzucane wraz z odpadami komunalnymi, gdy maszyna nie jest już potrzebna. Niewłaściwa utylizacja może spowodować przedostanie się niebezpiecznych substancji do wód gruntowych, a tym samym do naszego łańcucha pokarmowego, powodując uszkodzenie naszego zdrowia.

Maszynę należy bezpłatnie oddać do pobliskiego punktu zbiórki zużytego sprzętu elektrycznego i elektronicznego lub do punktu zbiórki w celu ponownego przetworzenia maszyny. Informacje na temat punktów zbiórki można uzyskać od lokalnej administracji. Kupując nową maszynę, sprzedawca jest zobowiązany odebrać starą maszynę bezpłatnie i zutylizować ją w odpowiedni sposób.

Jeśli maszyna zawiera Twoje dane, należy je usunąć przed oddaniem maszyny.

# Zawartość

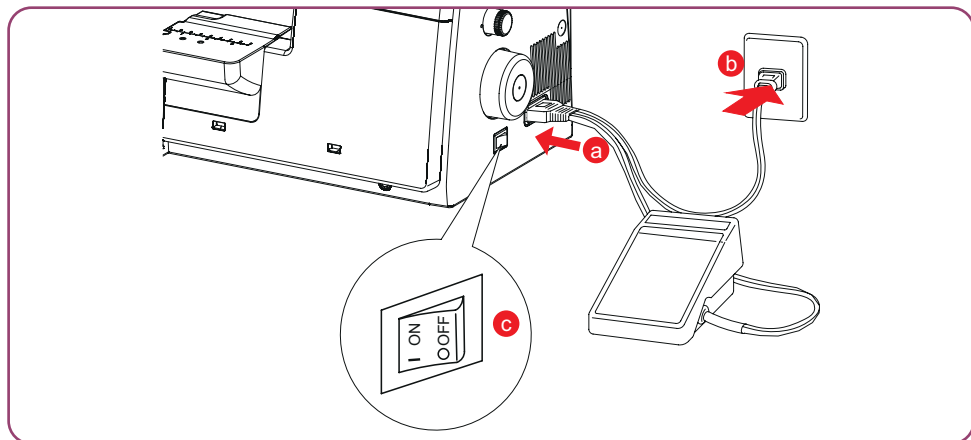
Budowa maszyny .....	2
Podłączanie i uruchamianie maszyny .....	3
Wymiana igły .....	3
Wymiana stopek .....	3
Nawlekanie nitki chwytacza .....	4
Nawlekanie nici do igieł .....	7
Regulacja naprężeń nici.....	9
Ustawianie długości ściegu.....	10
Regulacja transportu różnicowego .....	10
Czyszczenie i konserwacja.....	11
Rozwiązywanie problemów.....	14

## Budowa maszyny

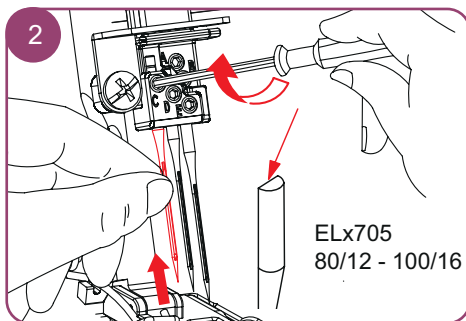
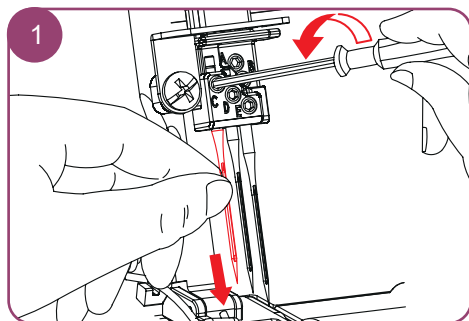


- |   |  |   |                             |
|---|--|---|-----------------------------|
| 1 | Dźwignia podnoszenia stopki  | 6 | Przełącznik zasilania       |
| 2 | Długość ściegu   | 7 | Docisk stopki               |
| 3 | Transport różnicowy  | 8 | Obcinacz                    |
| 4 | Koło zamachowe   | 9 | Dźwignia podnoszenia stopki |
| 5 | Gniazdo podłączenia rozrusznika nożnego<br>/ Przewodu zasilającego |   |                             |

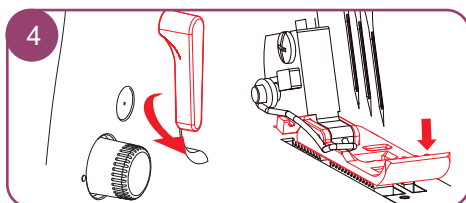
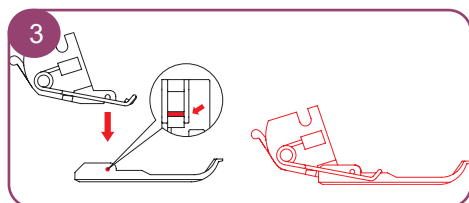
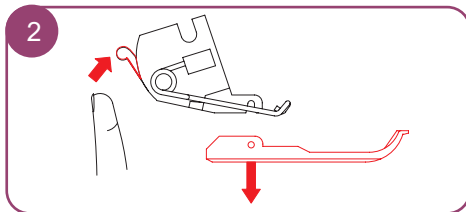
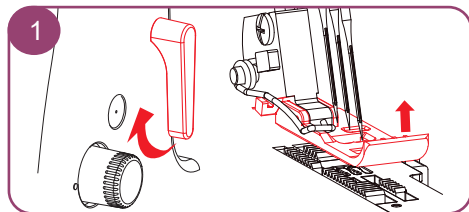
## Podłączanie i uruchamianie maszyny



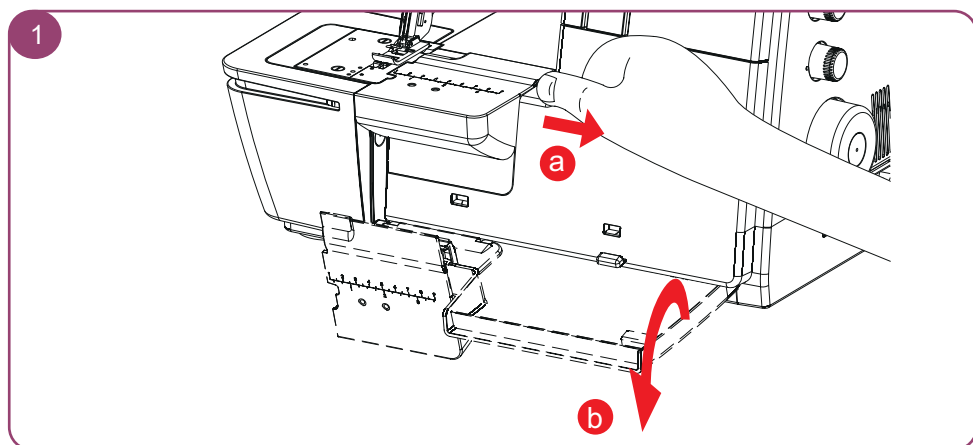
## Wymiana stopek



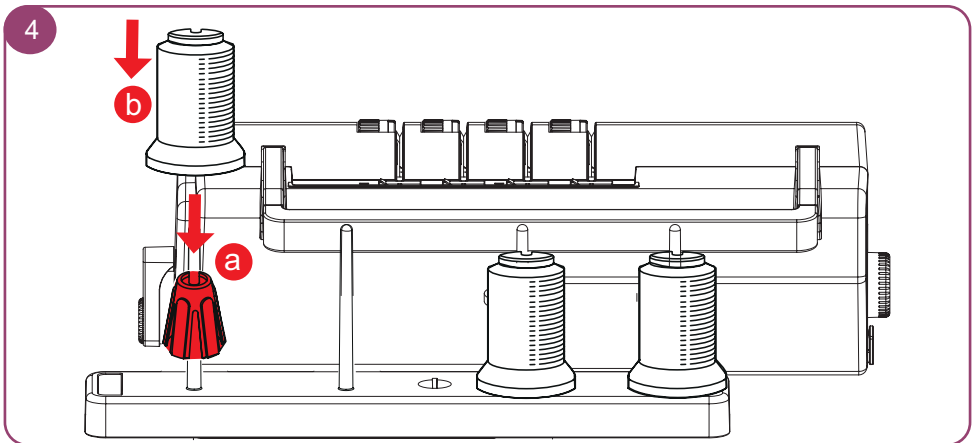
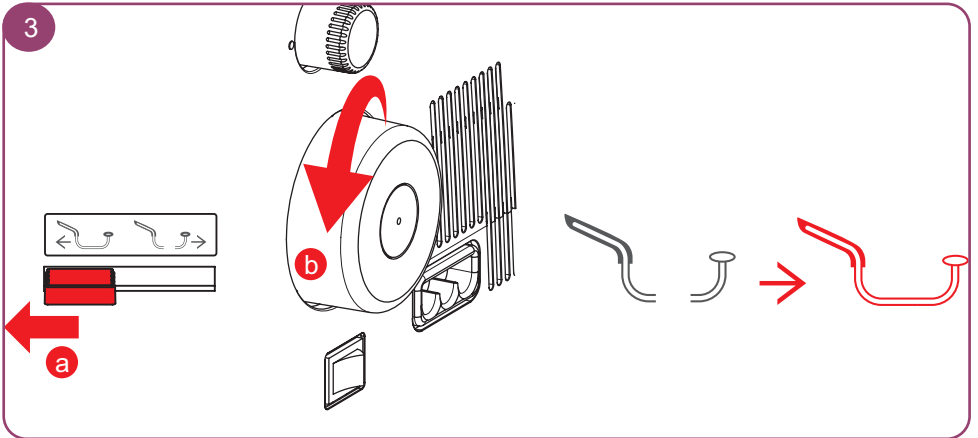
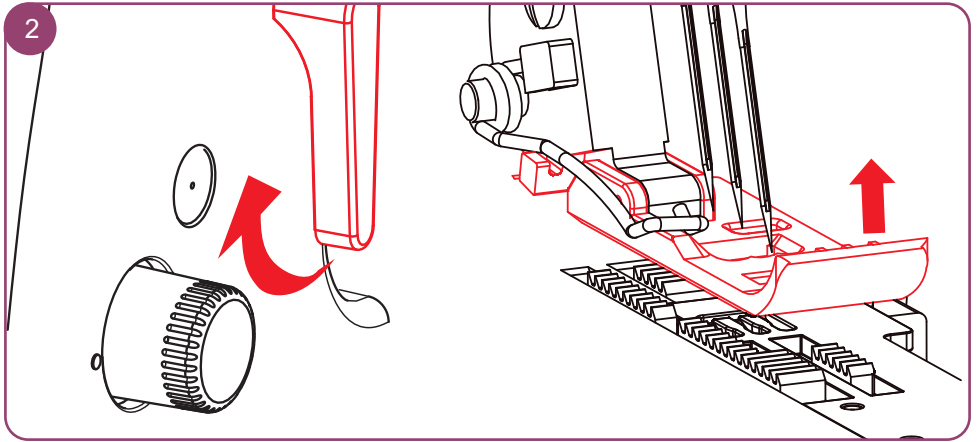
## Wymiana igły



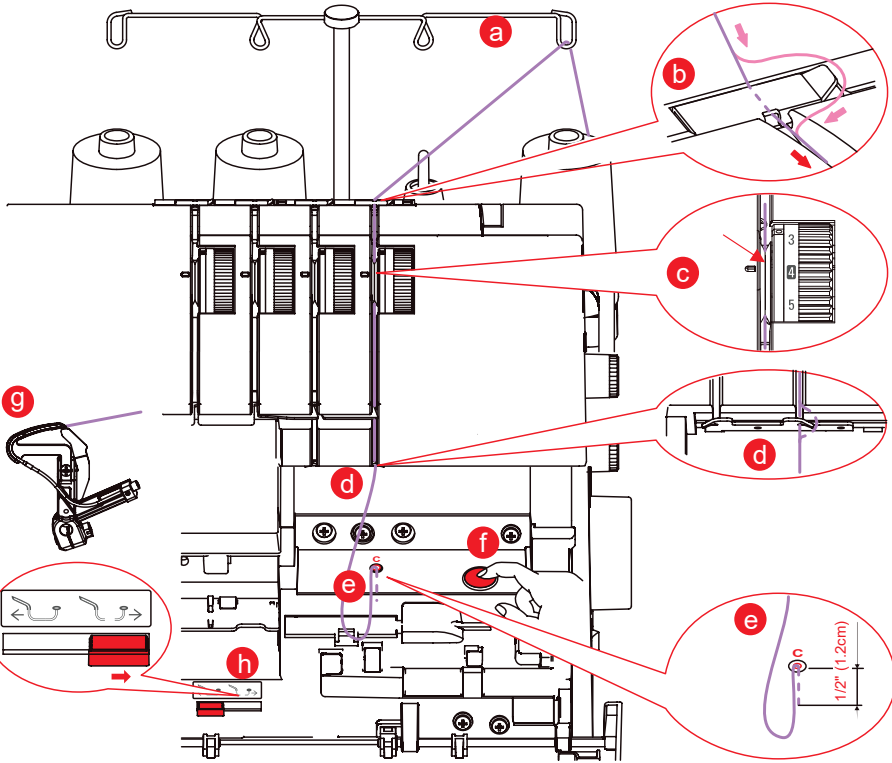
## Nawlekanie nici chwytacza



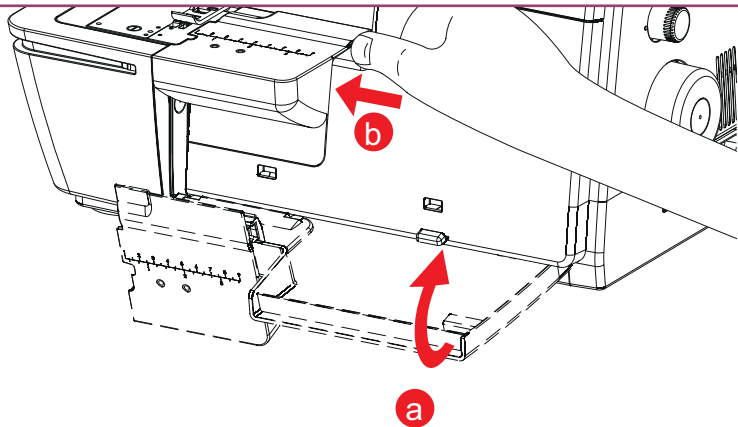




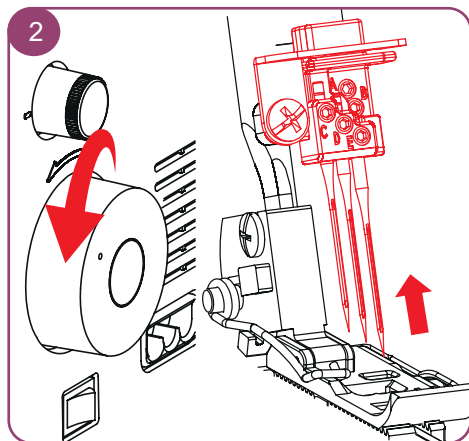
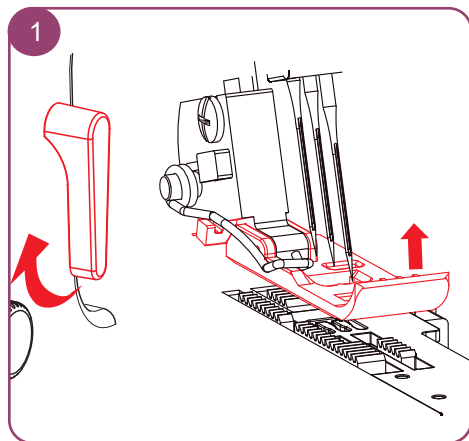
5



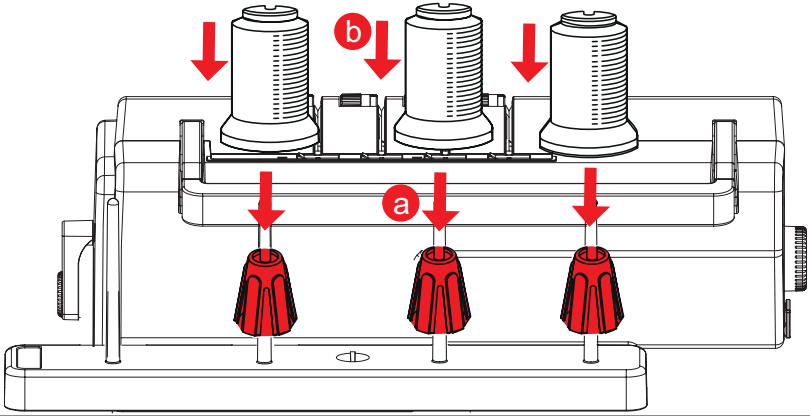
6



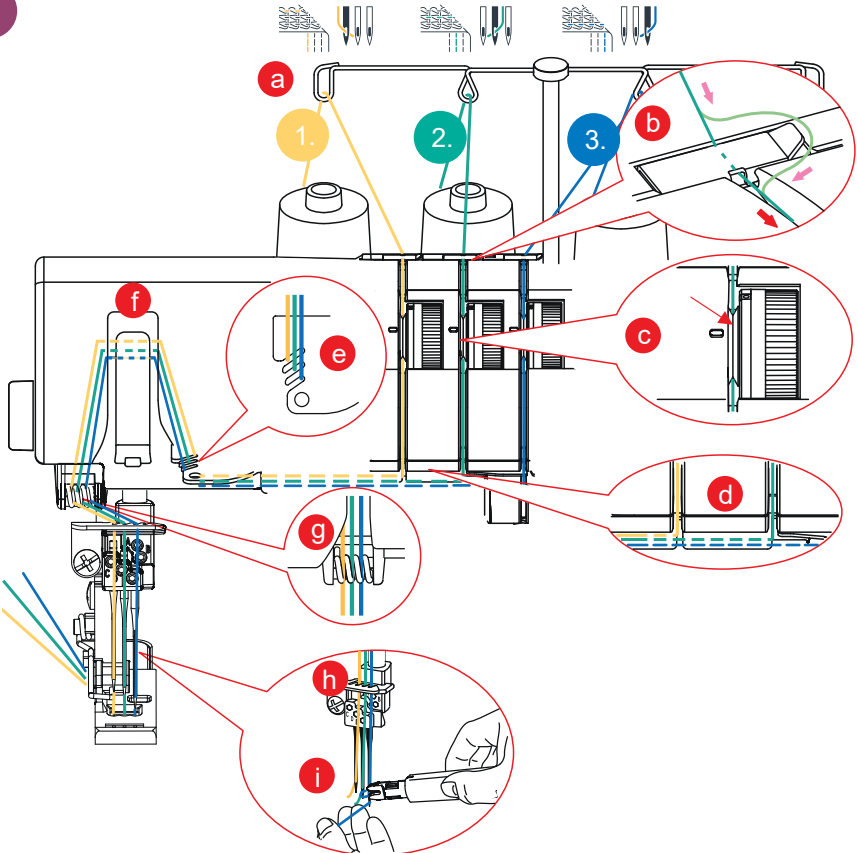
# Nawlekanie igły



3

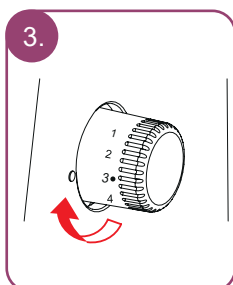
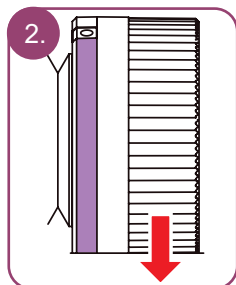
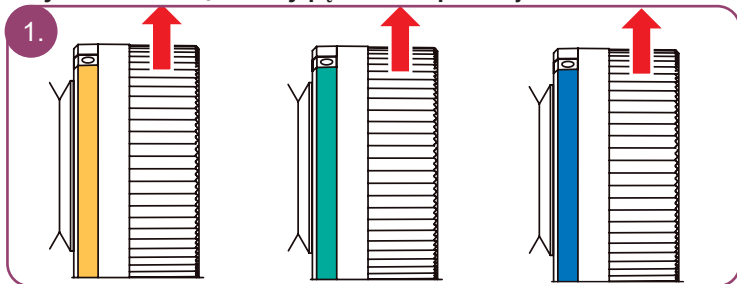
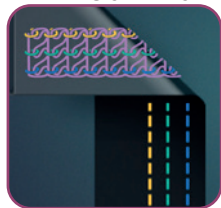


4

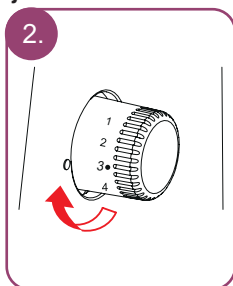
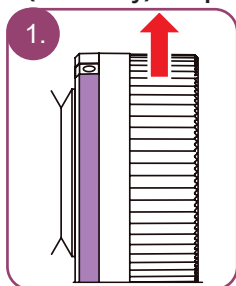
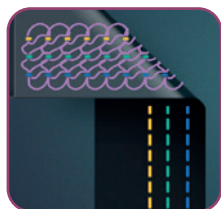


# Regulacja napięcia nici

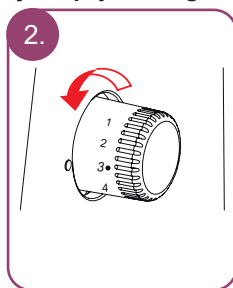
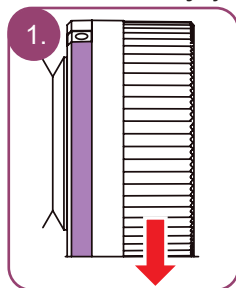
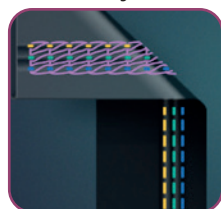
Niść od igły (żółty, zielony lub niebieski) tworzy pętelki na spodniej stronie materiału.



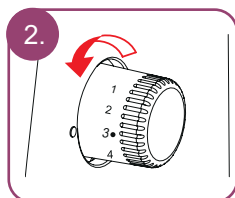
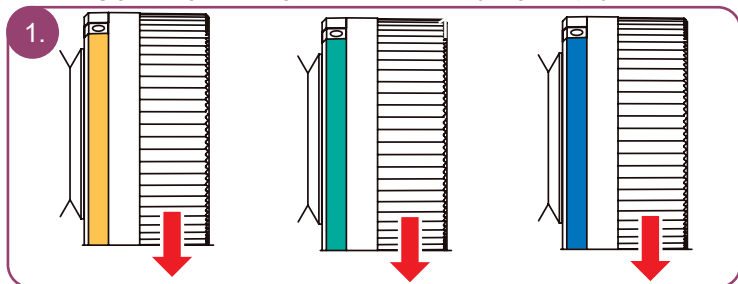
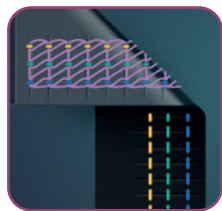
Luźna nitka łańcuszka (fioletowy) na spodniej stronie materiału.



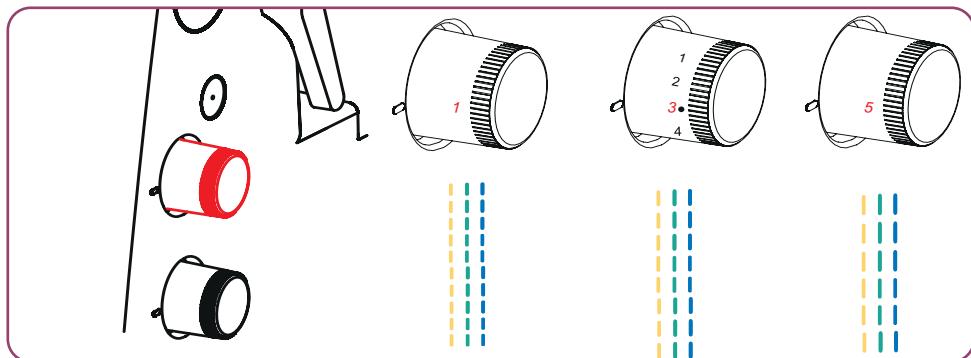
Nitka chwytacza łańcuszka (fioletowy) jest zbyt napięta, ścieg tworzy tunel.



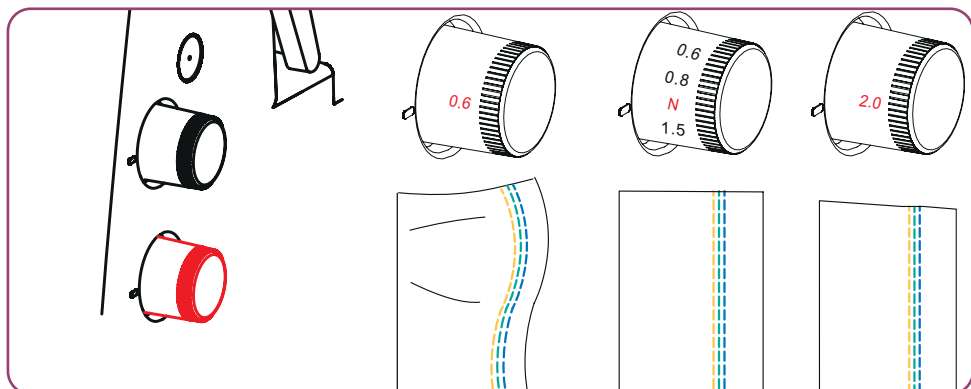
Szew marszczy się. Nitki od igły (żółty, zielony lub niebieski) są zbyt napięte.



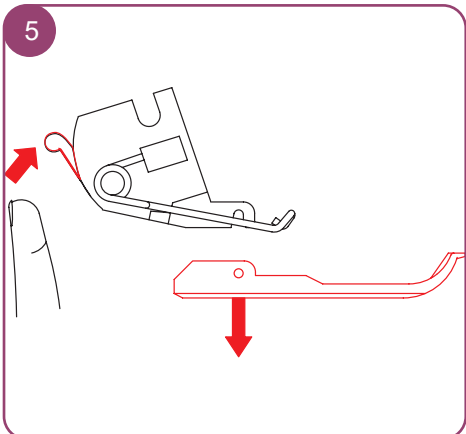
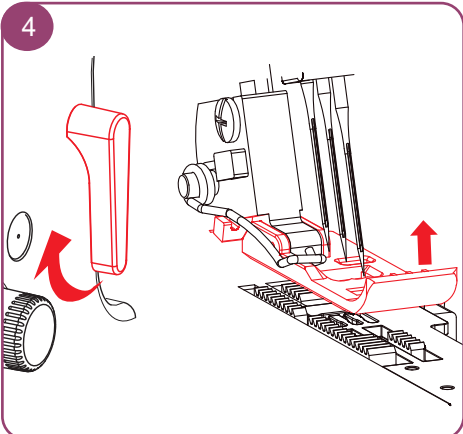
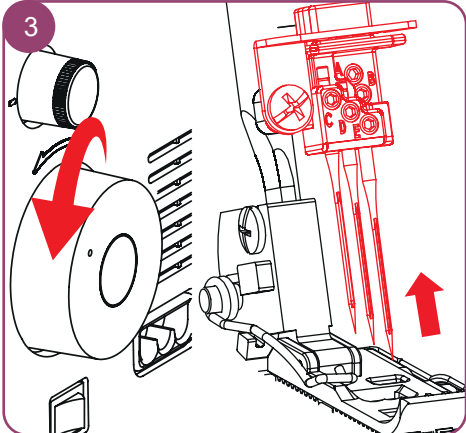
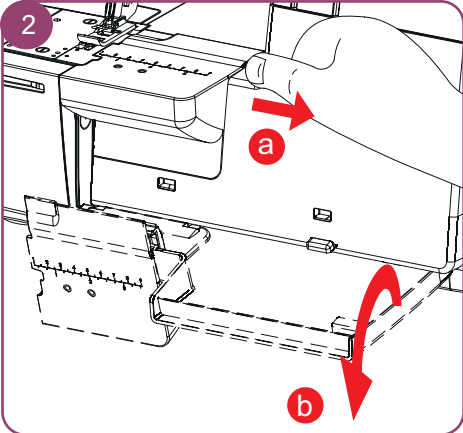
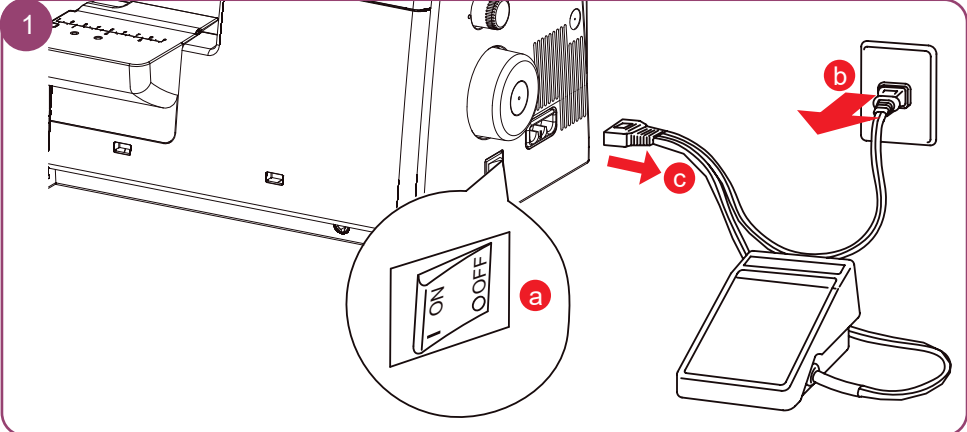
## Regulacja długości ściegu

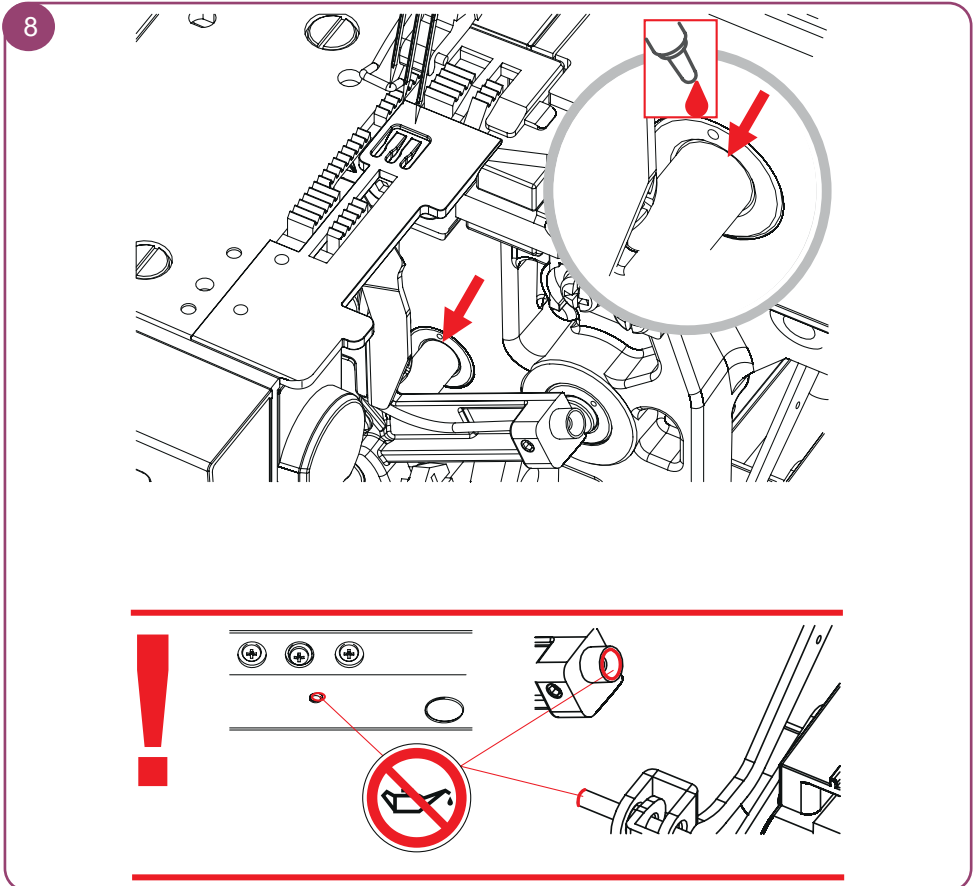
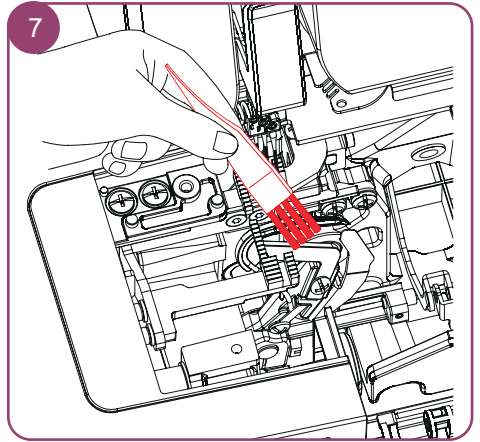
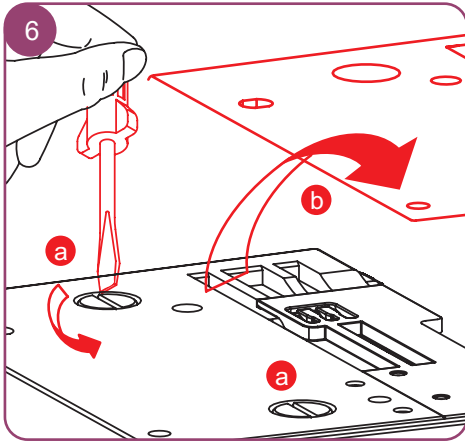


## Regulacja transportu różnicowego

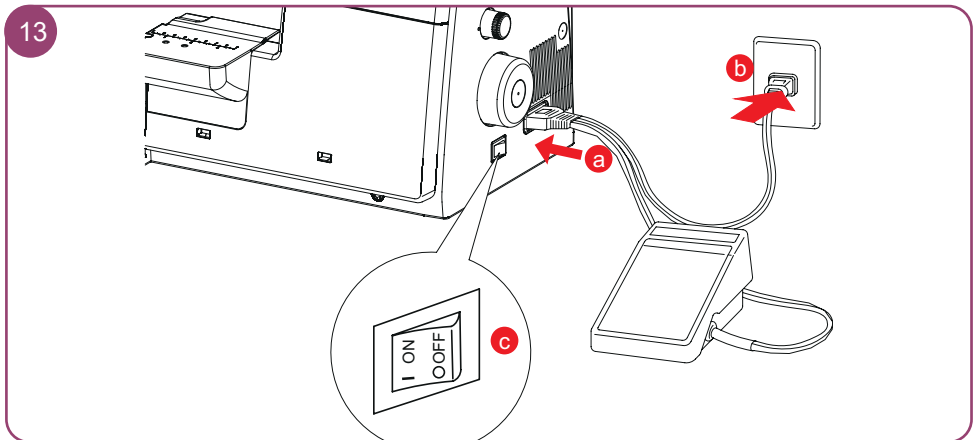
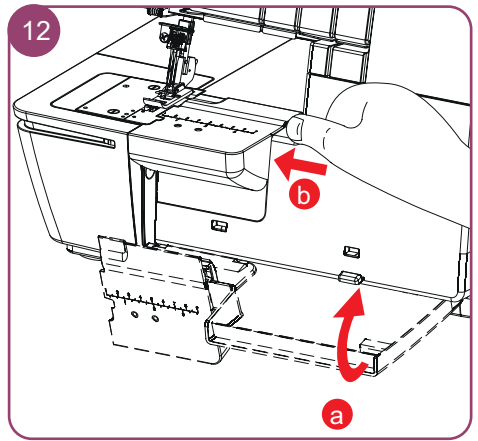
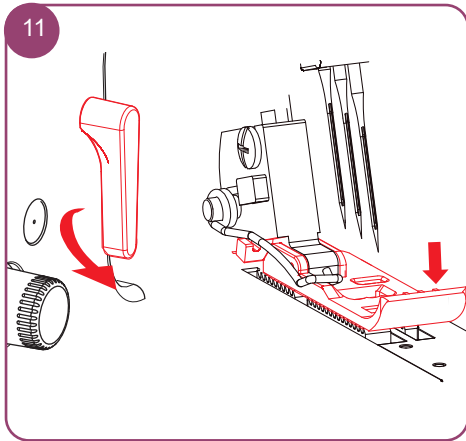
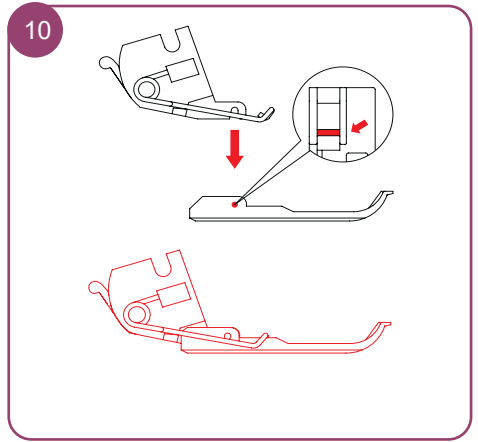
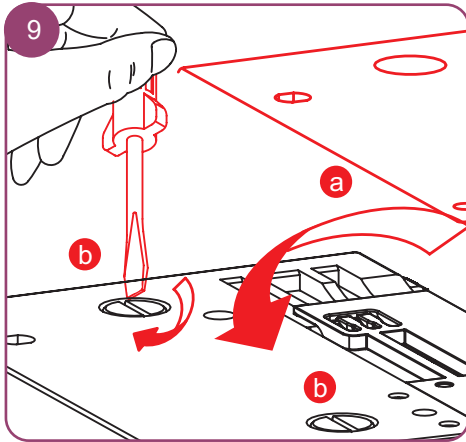


# Czyszczenie i konserwacja









# Rozwiązywanie problemów

Błędy	Rozwiązanie
<b>Materiał nie jest równo prowadzony.</b>	<ul style="list-style-type: none"> <li>• Wydłużyć ścieg.</li> <li>• Zwiększyć docisk stopki dla ciężkich materiałów.</li> <li>• Zmniejszyć docisk stopki dla lekkich materiałów.</li> <li>• Sprawdzić ustawienie transportu różnicowego.</li> </ul>
<b>Łamanie igieł</b>	<ul style="list-style-type: none"> <li>• Prawidłowo zamocować igły.</li> <li>• Nie ciągnąć materiału podczas szycia.</li> <li>• Dokręcić śruby mocujące igły.</li> <li>• Wybierz odpowiednią igłę do projektu szycia i ciężaru nici.</li> </ul>
<b>Zrywanie nici</b>	<ul style="list-style-type: none"> <li>• Obniżyć naprężenia nici.</li> <li>• Sprawdzić poprawność nawleczenia nici.</li> <li>• Sprawdzić czy nici nie są poplątane lub zablokowane.</li> <li>• Prawidłowo zamocować igły.</li> <li>• Założyć nową igłę; zamocowana igła może być tępą lub krzywą.</li> <li>• Używać nici o wysokiej jakości.</li> </ul>
<b>Przepuszczenie ściegów</b>	<ul style="list-style-type: none"> <li>• Założyć nową igłę; zamocowana igła może być tępą lub krzywą.</li> <li>• Dokręcić śruby mocujące igły.</li> <li>• Prawidłowo zamocować igły.</li> <li>• Wybierz odpowiednią igłę do projektu szycia i ciężaru nici.</li> <li>• Sprawdzić poprawność nawleczenia nici.</li> <li>• Zwiększyć docisk stopki.</li> <li>• Używać nici o wysokiej jakości.</li> </ul>
<b>Nierówne wykonywanie ściegów</b>	<ul style="list-style-type: none"> <li>• Wyregulować naprężenia nici.</li> <li>• Sprawdzić czy nici nie są poplątane lub zablokowane.</li> <li>• Sprawdzić poprawność nawleczenia nici.</li> </ul>
<b>Materiał jest marszczony</b>	<ul style="list-style-type: none"> <li>• Sprawdzić ustawienie transportu różnicowego.</li> <li>• Obniżyć naprężenia nici.</li> <li>• Sprawdzić czy nici nie są poplątane lub zablokowane.</li> <li>• Używać nici o wysokiej jakości.</li> <li>• Skrócić długość ściegu.</li> <li>• Zmniejszyć docisk stopki dla lekkich materiałów.</li> </ul>
<b>Materiał jest marszczony</b>	<ul style="list-style-type: none"> <li>• Wydłużyć ścieg.</li> <li>• Sprawdzić ustawienie transportu różnicowego.</li> <li>• Sprawdzić czy nici nie są poplątane lub zablokowane.</li> <li>• Zaprasować/połączyć fastrygą grube warstwy materiału na maszynie do szycia przed przejściem do owertoka.</li> </ul>
<b>Maszyna nie pracuje</b>	<ul style="list-style-type: none"> <li>• Podłączyć maszynę do źródła zasilania i włączyć ją.</li> <li>• Zamknąć pokrywę chwytacza.</li> </ul>



Aby uzyskać kompletną instrukcję, można skorzystać z instrukcji online lub filmów pokazowych na stronie [www.bernette.com/b62AIRLOCK](http://www.bernette.com/b62AIRLOCK) lub zeskanować kod QR telefonem.

