

b62
AIRLOCK



Kort veiledning

bernette

SWISS DESIGN

VIKTIGE SIKKERHETSANVISNINGER

Følg de grunnleggende sikkerhetsforskriftene nedenfor ved bruk av maskinen. Les all informasjon nøye igjennom før du bruker denne maskinen.

FARE!

For å redusere risikoen for elektrisk støt:

- Maskinen må aldri stå uten tilsyn når den er koblet til strømmettet.
- Etter bruk må maskinen alltid kobles fra strømmettet.

Beskyttelse mot LED-stråling:

- Se ikke direkte inn i LED lyset med optiske instrumenter (f.eks. luper). LED-lampen svarer til beskyttelsesklasse 1M.
- Dersom LED-lampen er skadet eller defekt, må du kontakte en bernette-forhandler .

ADVARSEL

For å redusere risikoen for brann, elektrisk støt, ulykker og personskader:

- Bruk kun den medfølgende strømledningen til maskinen. Strømledningen for USA og Canada (støpsel NEMA 1-15) må kun brukes ved en nettspenning på maks. 150 V til jord.
- Maskinen må kun brukes til det formålet som er beskrevet i denne bruksanvisningen.
- Maskinen må kun brukes i tørre rom.
- Maskinen må ikke brukes i fuktig tilstand eller i fuktige omgivelser.
- Maskinen er ikke et leketøy. Vis stor forsiktighet når maskinen brukes av eller i nærheten av barn.
- Maskinen kan brukes av barn fra 8 år samt av personer med reduserte fysiske, sensoriske eller mentale ferdigheter eller manglende erfaring og kunnskap, men kun dersom de er under tilsyn eller har fått opplæring i sikker bruk av maskinen og forstår farene som kan oppstå. Barn må ikke leke med maskinen.
- Rengjørings- og vedlikeholdsarbeid må ikke utføres av barn uten at de er under tilsyn.
- Ikke bruk maskinen dersom ledningen eller støpselet er skadet, dersom maskinen ikke fungerer feilfritt, dersom den har falt i gulvet eller har blitt skadet eller har falt i vannet. I slike tilfeller må maskinen leveres til nærmeste bernette forhandler for inspeksjon eller reparasjon.
- Bruk bare tilbehør som er anbefalt av produsenten.
- Ikke bruk maskinen dersom lufteåpningene er blokkert. Hold alle lufteåpninger og pedalen fri for lo, støv og stoffrester.
- Stikk aldri gjenstander inn i noen av maskinens åpninger.
- Sett ikke gjenstander på pedalen.
- Maskinen må kun brukes med en pedal av typen 4C-316/4C-326/4C-345.
- Bruk ikke maskinen i nærheten av aerosolprodukter (spray) eller oksygenapparater.
- Knivdeksel- eller coversøminnsatsen må være satt på maskinen under drift.
- Hold fingrene borte fra roterende og bevegelige deler. Vær spesielt forsiktig i nærheten av nålene, spolene og kniven.
- Dra eller dytt aldri i stoffet mens du syr. Det kan føre til at nålen bøyes eller bryter.
- Sett strømbryteren på «0» før det utføres arbeidsoperasjoner i nålområdet – for eksempel træng, skifte av nål eller skifte av syfot.

- Bruk aldri skadde nåler.
- Bruk alltid original bernette stingplate. Bruk av feil stingplate kan føre til at nålen bryter.
- For å slå av setter du strømbryteren på «0» og tar ut støpselet. Trekk alltid i støpselet, ikke ledningen.
- Trekk ut støpselet når deksler skal fjernes eller åpnes, maskinen skal smøres eller det skal utføres andre rengjørings- og vedlikeholdsarbeider som er nevnt i denne bruksanvisningen.
- Maskinen er dobbeltisolert (bortsett fra i USA, Canada og Japan). Det må kun brukes originale reservedeler. Les informasjonen om vedlikehold av dobbeltisolerte produkter.

Viktige anvisninger

Tilgjengelig bruksanvisning

Den korte veiledningen er en bestanddel av maskinen.

- Oppbevar den korte veiledningen for maskinen på et egnet sted i nærheten av maskinen, slik at den er klar til bruk.
- En utførlig bruksanvisning kan lastes ned fra **www.bernette.com**.
- Legg med den korte veiledningen hvis maskinen skal gis videre til andre.

Tiltenkt bruk

Din bernette-symaskin er konsipert og konstruert for privat bruk. Den brukes til sying i stoffer og andre materialer som beskrevet i denne bruksanvisningen. Enhver annen bruk gjelder som ikke-forskriftsmessig. BERNINA frasier seg ethvert ansvar for følger av ikke-forskriftsmessig bruk.

Service av dobbeltisolerte produkter

I et dobbeltisolert produkt er det brukt 2 systemer for isolering i stedet for jordledning. Et dobbeltisolert produkt er ikke utstyrt med jording, og jording skal heller ikke brukes. For å kunne foreta service på et dobbeltisolert produkt, må dette utføres med den største forsiktighet og med kjennskap til produktet. Service må derfor kun utføres av kvalifisert servicepersonale. Deler som må byttes i et dobbeltisolert produkt må derfor være originale. Et dobbeltisolert produkt er merket: «Dobbeltisolering» eller «Dobbeltisolert».



Produktet kan også være merket med dette symbolet.

Miljøvern



bernette er opptatt av å vare på miljøet. Vi bestreber oss på å gjøre våre produkter mer miljøvennlige ved å forbedre dem kontinuerlig med hensyn til utforming og produksjonsteknologi.

Maskinen er merket med symbolet som viser en søppelbøtte med strek over. Dette betyr at maskinen ikke må kastes sammen med husholdningsavfallet. Ikke-forskriftsmessig avfallshåndtering kan føre til at farlige stoffer havner i grunnvannet og dermed i næringskjeden, og dette kan føre til helseskader.

Maskinen må leveres gratis på en miljøstasjon for elektronisk avfall eller til gjenvinning på et innsamlingssted. Kontakt lokale myndigheter for informasjon om innsamlingssteder. Ved kjøp av ny maskin er forhandleren forpliktet til å ta imot brukte maskiner og avfallsbehandle dem forskriftsmessig.

Dersom maskinen inneholder personopplysninger, er det ditt eget ansvar å slette disse før du leverer fra deg maskinen.

Innholdsfortegnelse

Maskinens detaljer	2
Koble til og slå på	3
Bytte nål	3
Skifte syfot.....	3
Træ gripertråd	4
Træ i nåletråder	7
Stille inn trådspenningen.....	9
Stille inn stinglengden.....	10
Stille inn differensialmatingen	10
Pleie og rengjøring.....	11
Feilsøking.....	14

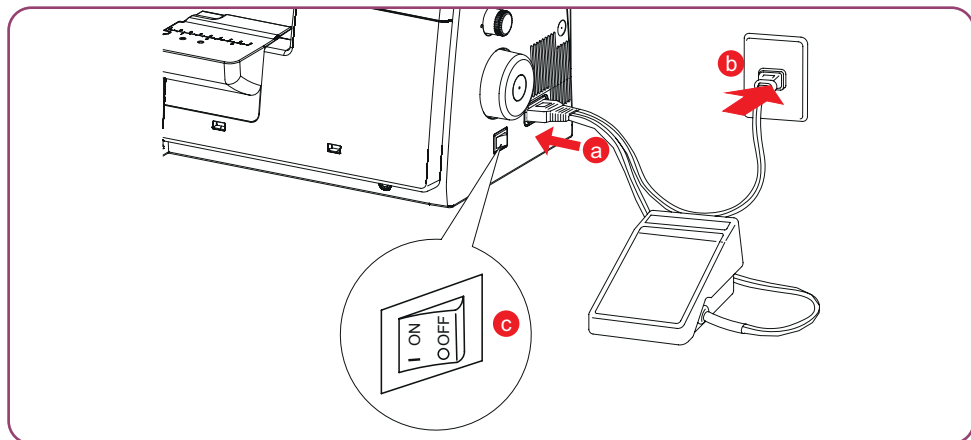
Maskinens detaljer



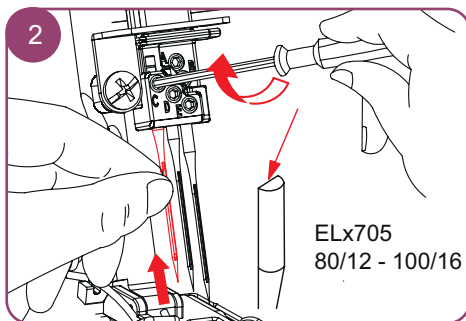
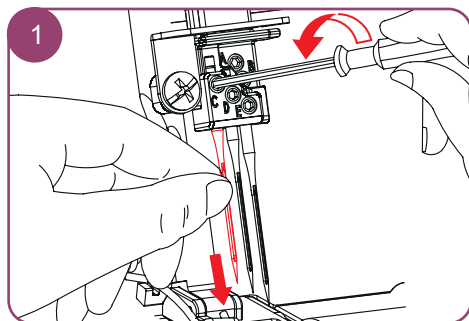
- 1 Syfotløfter
- 2 Stinglengde
- 3 Differensialtransport
- 4 Håndhjul
- 5 Tilkobling for pedal/strømkabel
- 6 Hovedbryter

- 7 Syfottrykk
- 8 Trådkniv
- 9 Kneløfter

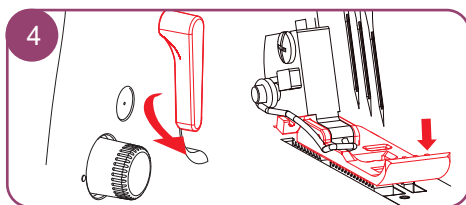
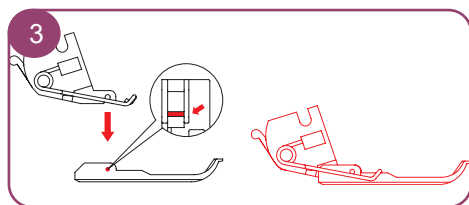
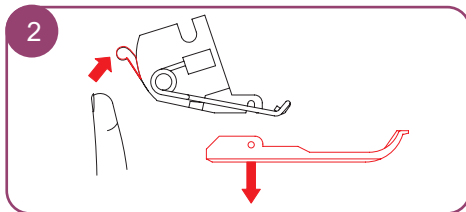
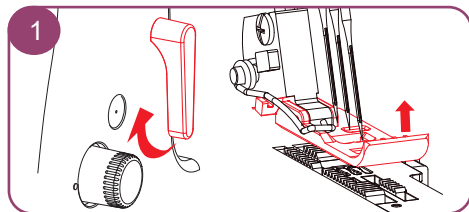
Tilkobling og strømbryter på



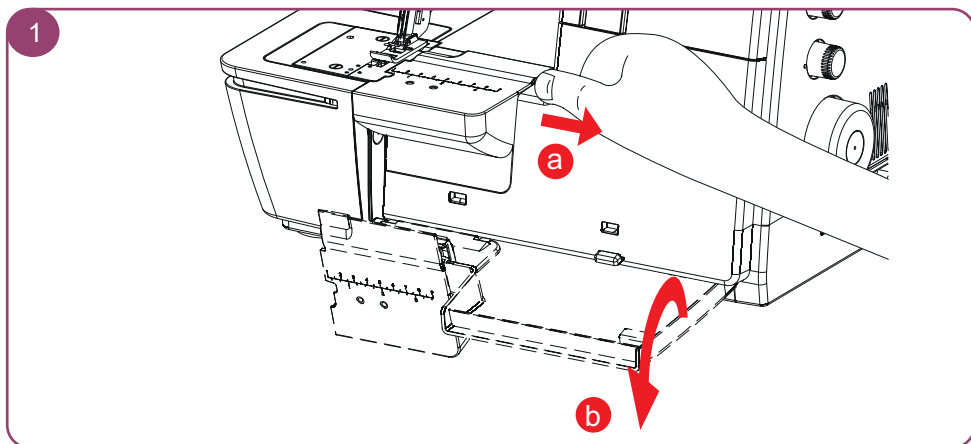
Skifte nå

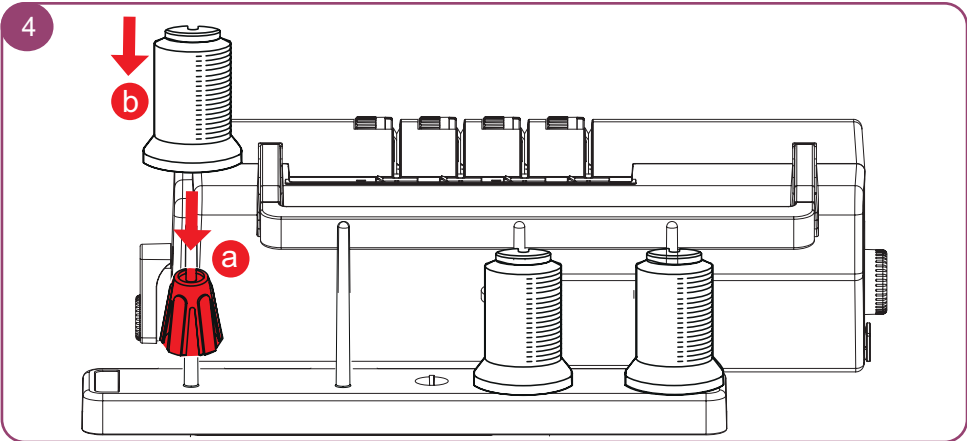
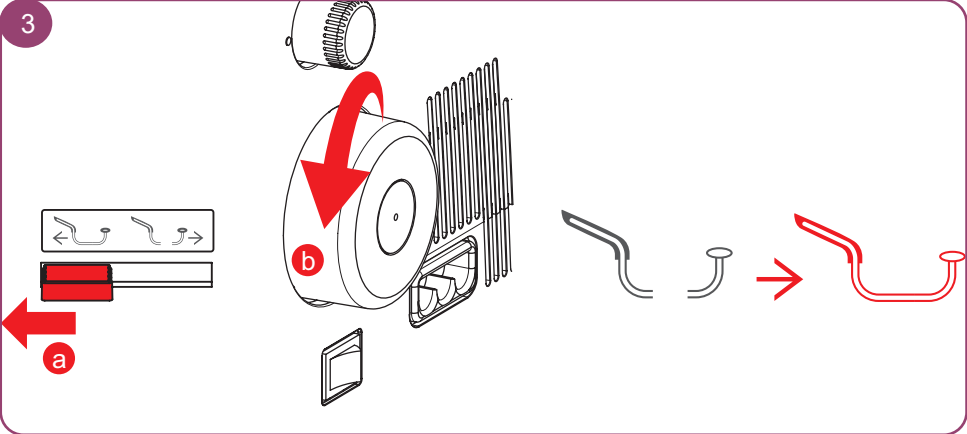
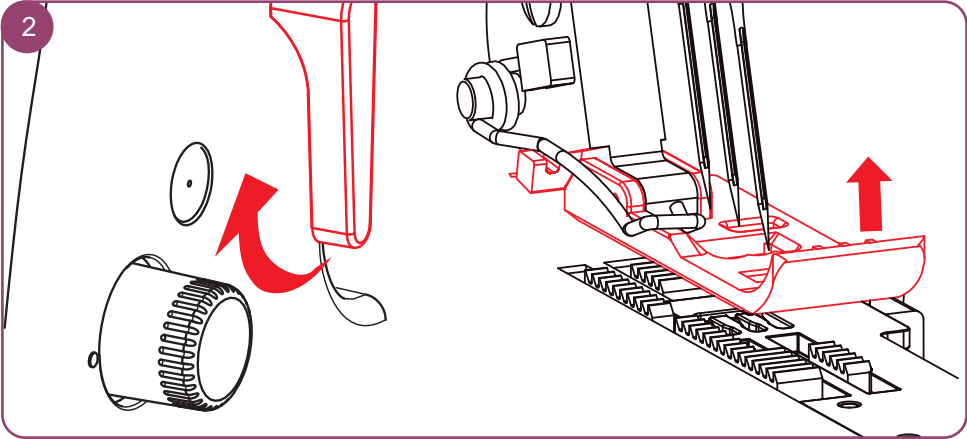


Skifte syfot

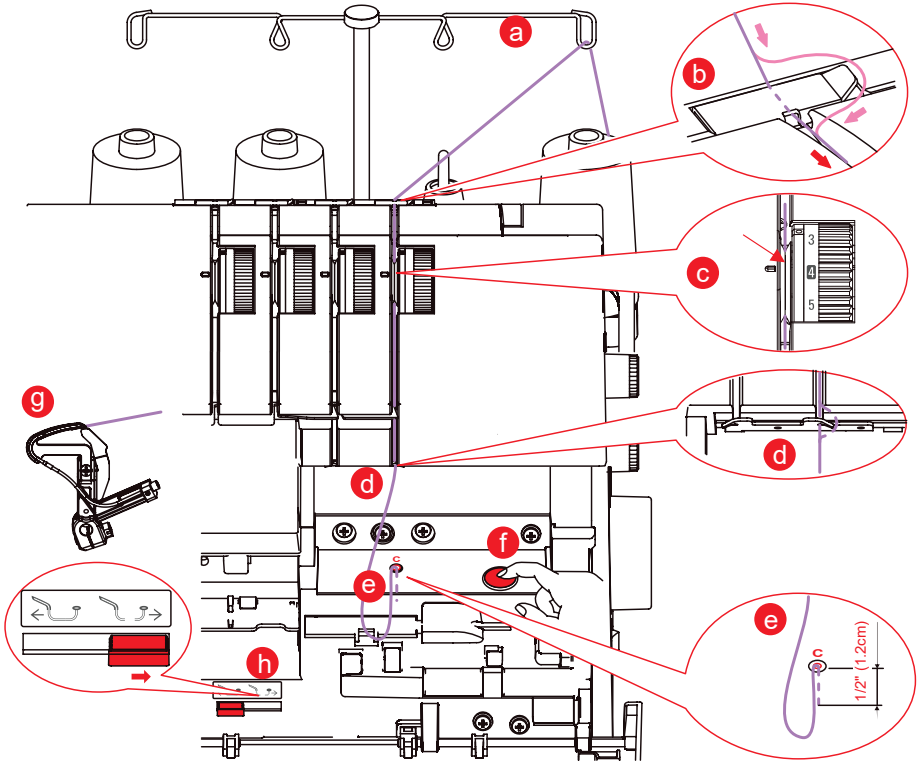


Træe gripertråd

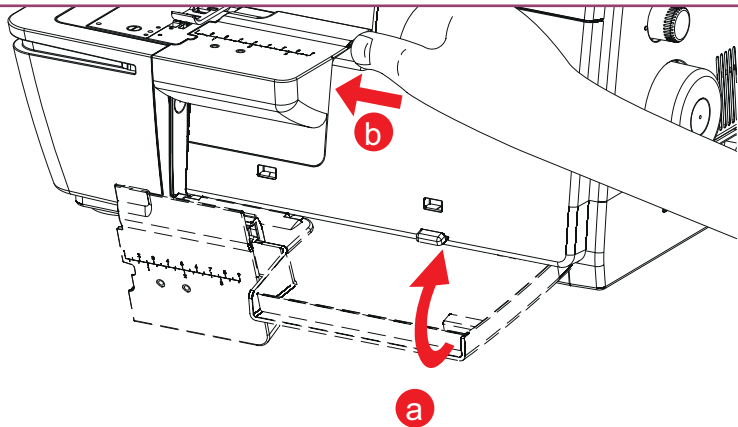




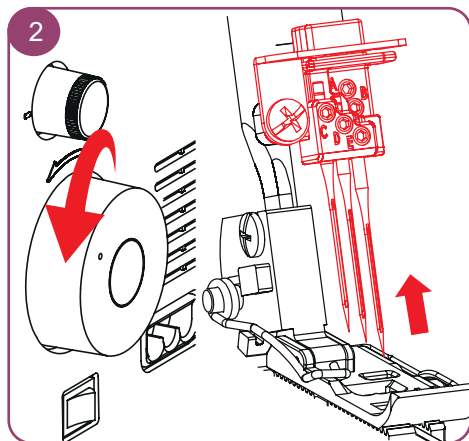
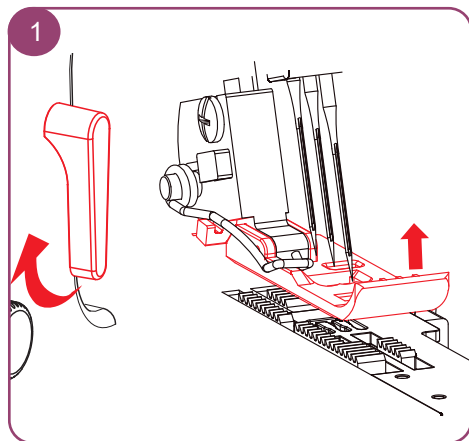
5



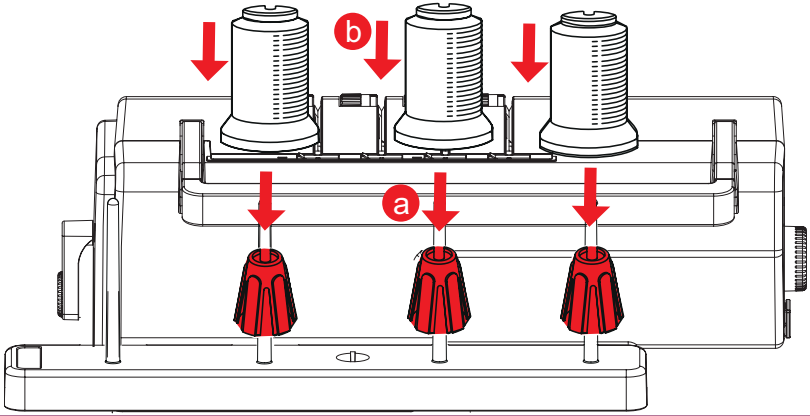
6



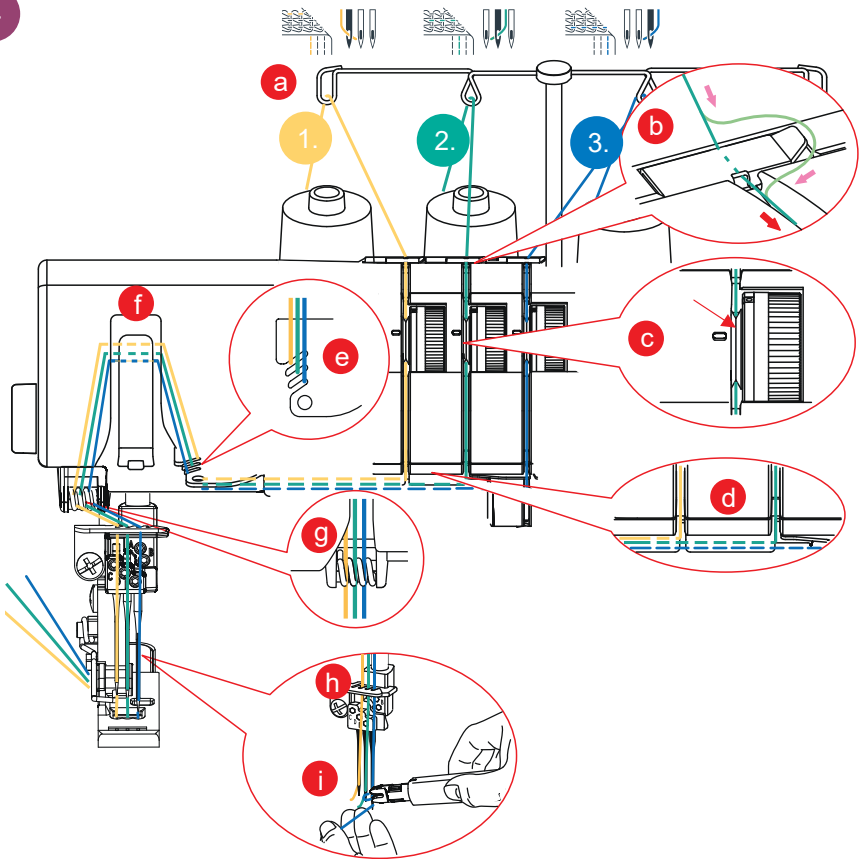
Træ nåletråder



3

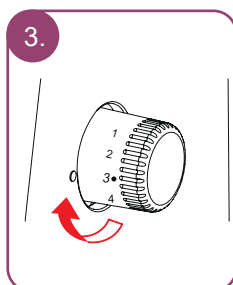
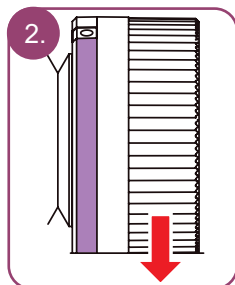
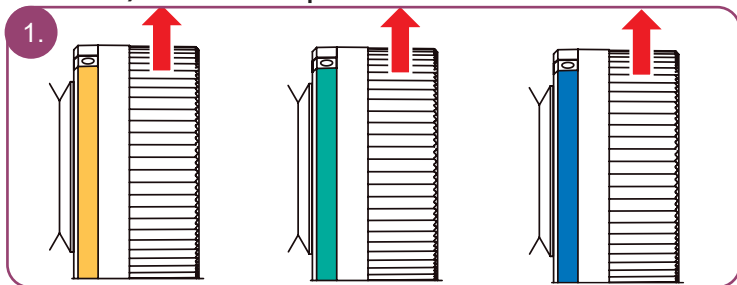
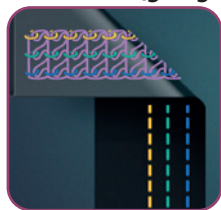


4

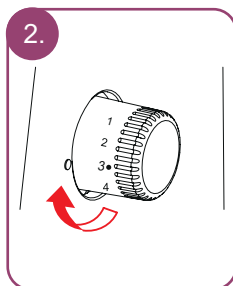
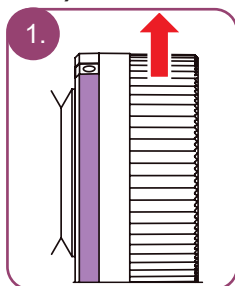
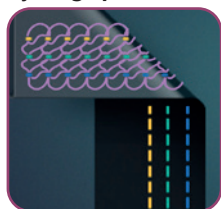


Stille inn trådspenningen

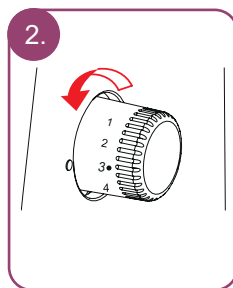
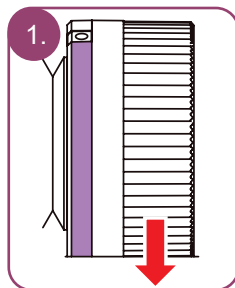
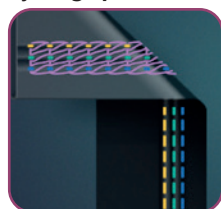
Nåletråden (gul, grønn eller blå) danner løkker på undersiden av stoffet.



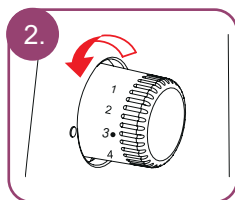
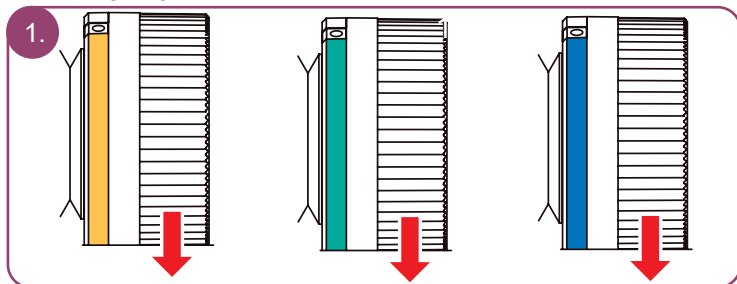
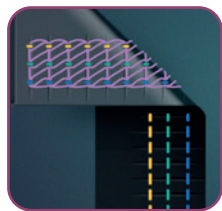
Kjedegripertråden (fiolett) danner løkker på undersiden av stoffet.



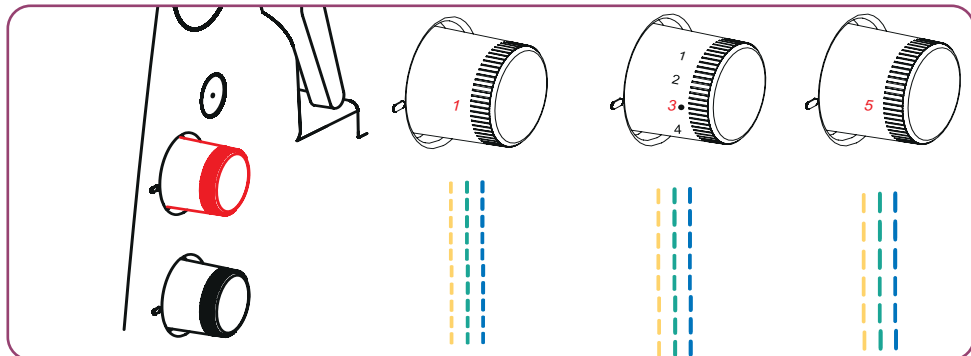
Kjedegripertråden (fiolett) danner tunnel på undersiden av stoffet.



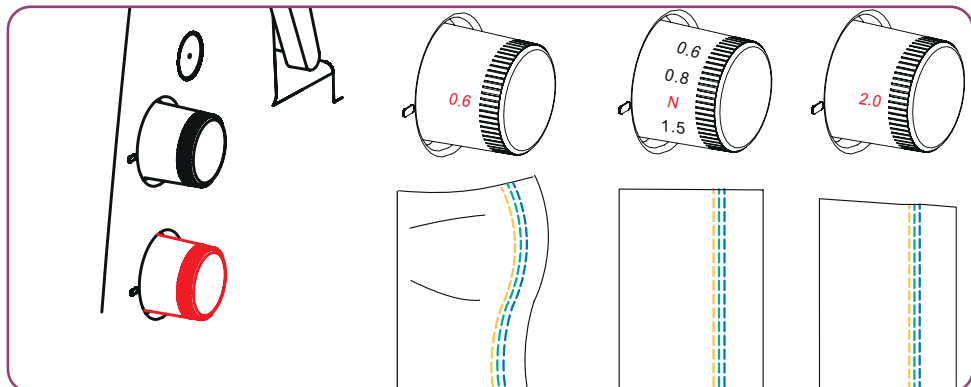
Sømmen rynkes. Nåletråden (gul, grønn eller blå) er overstrammet.



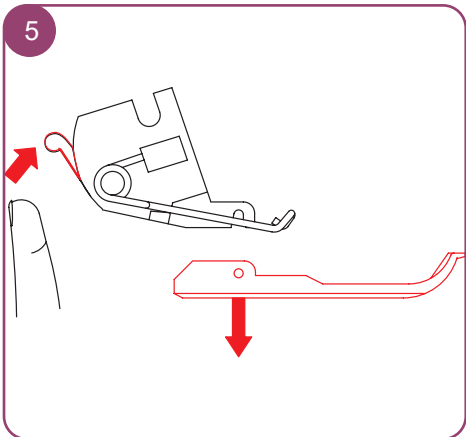
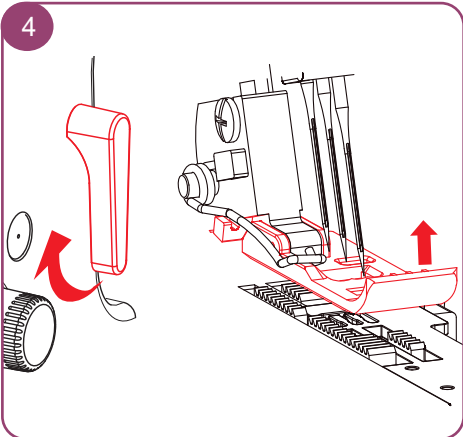
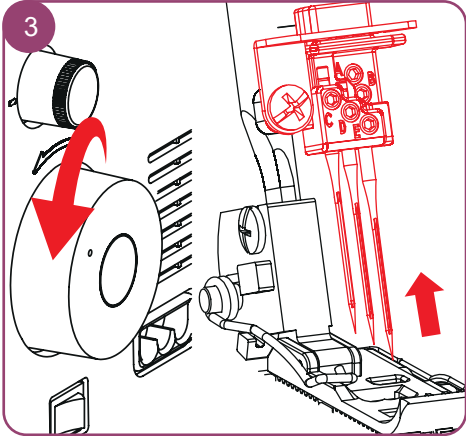
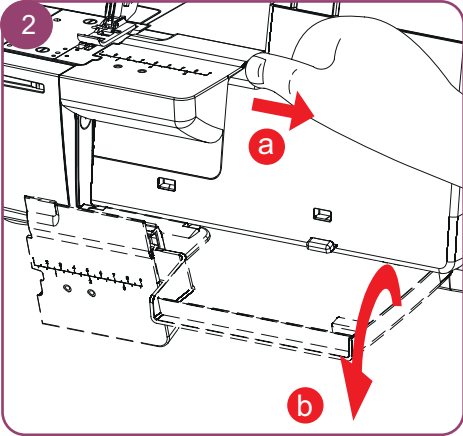
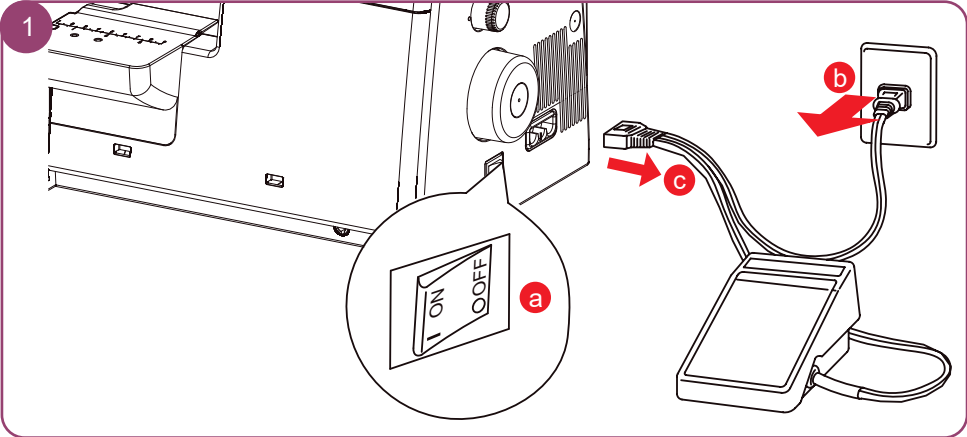
Stille inn stinglengden

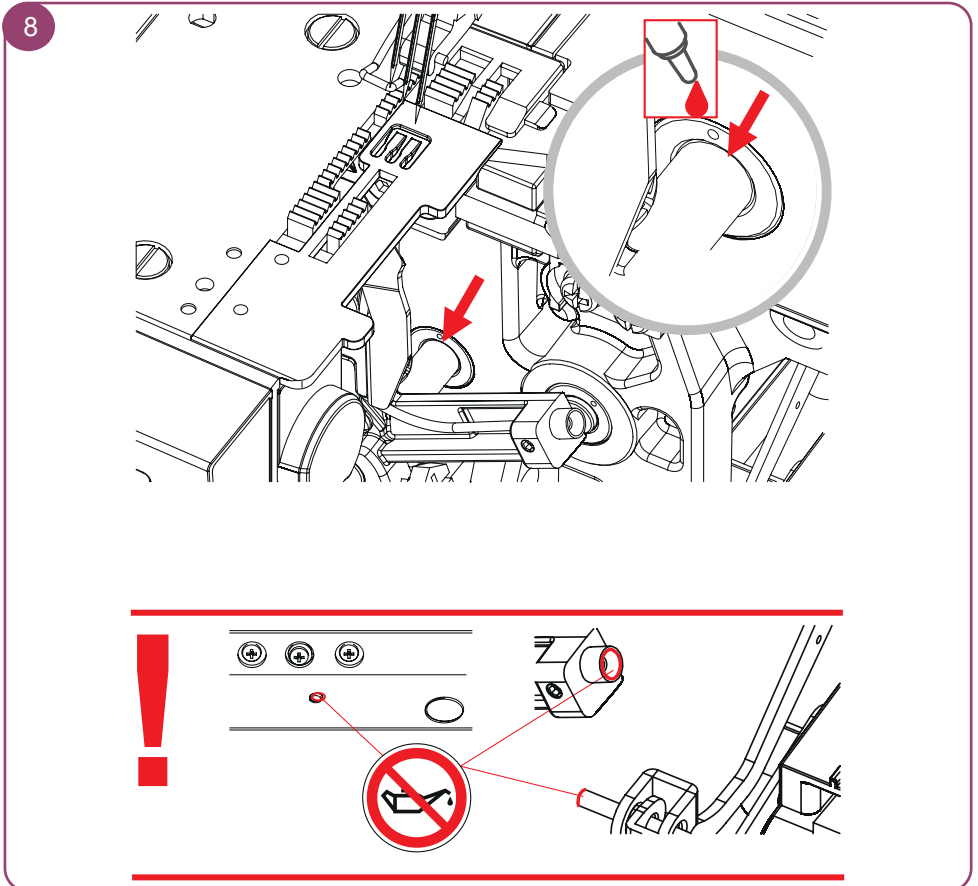
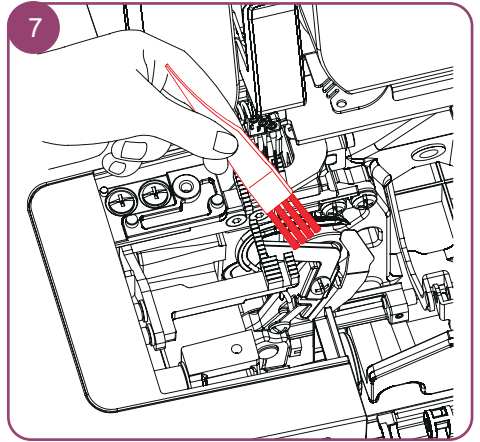
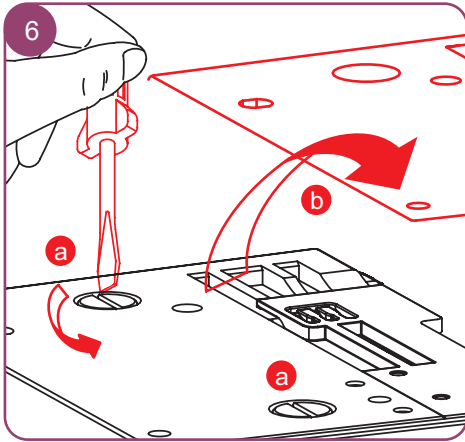


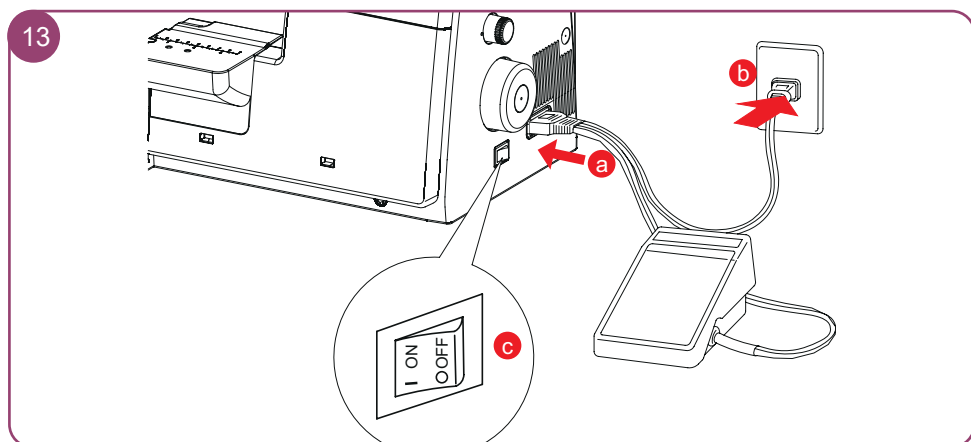
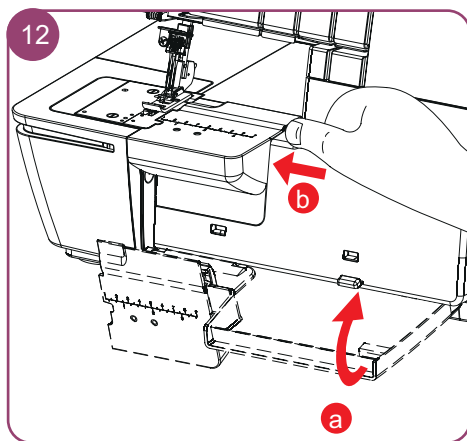
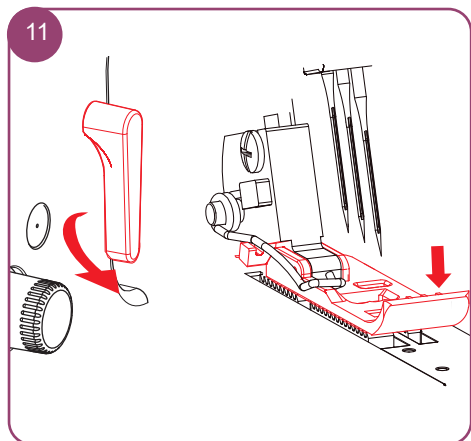
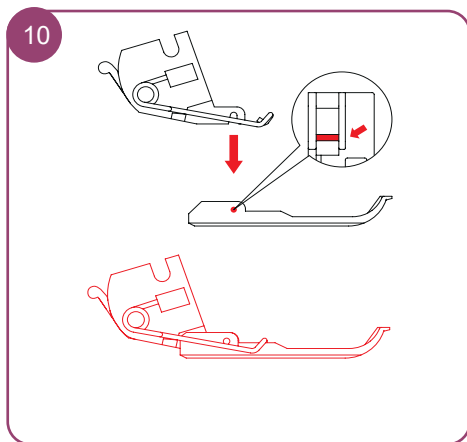
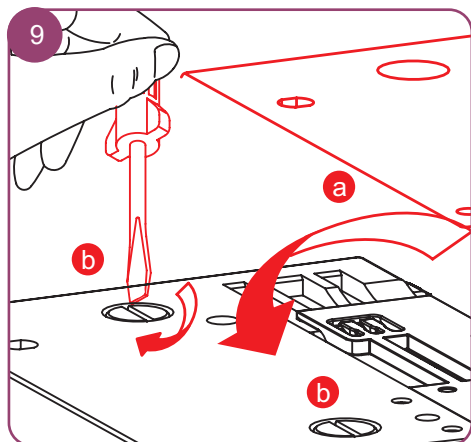
Stille inn differensialtransport



Rengjøring og vedlikehold







Utbedre feil

Feil	Tiltak
Stoffet blir ikke transportert på riktig måte	<ul style="list-style-type: none"> • Still inn en lengre stinglengde. • Øk trykket på syfoten ved sying av tykke stoffer. • Reduser trykket på syfoten ved sying av tynne stoffer. • Kontroller innstillingen av differensialmatingen.
Nålen brytter	<ul style="list-style-type: none"> • Innsatt nålen korrekt. • Ikke trekk i stoffet når du syr. • Stram justeringsskruen godt. • Tilpass nålen til syprosjektet og trådykkelsen.
Tråden ryker	<ul style="list-style-type: none"> • Løsne spenningen på tråden. • Kontroller træingen. • Kontroller om tråden har filtret seg sammen eller satt seg fast. • Innsatt nålen korrekt. • Sett inn en ny nål; Nålen som er satt inn, kan være bøyd eller ha sløv spiss. • Bruk bare tråd av høy kvalitet.
Hoppesting	<ul style="list-style-type: none"> • Sett inn nye nåler; nålene som er satt inn, kan være bøyd eller ha sløv spiss. • Stram justeringsskruen godt. • Sett inn nålene riktig. • Tilpass nålen til syprosjektet og trådykkelsen. • Kontroller træingen. • Øk trykket på syfoten. • Bruk bare tråd av høy kvalitet.
Uregelmessige sting	<ul style="list-style-type: none"> • Tilpass spenningen på tråden. • Kontroller om tråden har filtret seg sammen eller satt seg fast. • Kontroller træingen.
Sømmen rynker seg	<ul style="list-style-type: none"> • Kontroller innstillingen av differensialmatingen. • Løsne spenningen på tråden. • Kontroller om tråden har filtret seg sammen eller satt seg fast. • Bruk tråd av høy kvalitet. • Forkort stinglengden. • Reduser trykket på syfoten ved sying av tynne stoffer.
Stoffet stopper opp	<ul style="list-style-type: none"> • Still inn en lengre stinglengde. • Kontroller innstillingen av differensialmatingen. • Kontroller om tråden har filtret seg sammen eller satt seg fast. • Tråkle tykke stofflag med en vanlig symaskin før du syr disse med en overlockmaskin.
Maskinen går ikke	<ul style="list-style-type: none"> • Koble maskinen til strømkilden, og slå den på. • Lukk griperdekselet.

Se nettversjonen av bruksanvisningen eller instruksjonsvideoer på www.bernette.com/b62AIRLOCK eller skann QR-koden med mobiltelefonen hvis du ønsker mer informasjon.



www.bernette.com/b62AIRLOCK

5400062.00B.07- L2P40 | no 2023-06
© BERNINA International AG
Steckborn CH, www.bermina.com