

b62
AIRLOCK



Kvikguide

bernette

SWISS DESIGN

VIGTIGE SIKKERHEDSFORSKRIFTER

Overhold følgende grundlæggende sikkerhedsforskrifter ved brug af din maskine. Læs venligst disse sikkerhedsforskrifter grundigt igennem, før maskinen tages i brug.

FARE!

Beskyttelse mod elektriske stød:

- Lad aldrig maskinen stå uden opsyn, mens den er tilsluttet lysnettet.
- Tag altid stikket ud af stikkontakten efter brug.

For beskyttelse mod LED stråling:

- Kig ikke direkte i lyskilden med forstørrelsesglas eller andre former for linser. LED-lampen er i overensstemmelse med beskyttelsesklasse 1M.
- Hvis LED-lampen er beskadiget eller defekt, skal du kontakte din bernettede forhandler.

ADVARSEL

Beskyttelse mod forbrændinger, ildebrand, elektriske stød eller personskader:

- Brug kun den medfølgende netledning til at betjene maskinen. Net ledningen til USA og Canada (net stik NEMA 1-15) må kun anvendes til en maksimal net spænding på 150 V.
- Maskinen må kun bruges til det formål, der beskrives i denne vejledning.
- Brug kun maskinen i tørre rum.
- Brug ikke maskinen, når den er fugtig eller i en fugtig omgivelse.
- Brug ikke maskinen som legetøj. Vær ekstra forsigtig, når maskinen bruges af børn eller i nærheden af børn.
- Denne maskine kan bruges af børn fra 8 år og opefter. Personer med nedsatte fysiske, sensoriske eller mentale evner eller manglende erfaring og viden, kan når de er blevet undervist om sikker brug af maskinen og forstår de dermed forbundne risici, benytte maskinen. Ellers benyttes maskinen under opsyn af en sikkerhedsansvarlig person. Børn må ikke lege med maskinen.
- Rengøring og vedligeholdelse må ikke udføres af børn uden opsyn.
- Brug ikke denne maskine, hvis ledningen eller stikket er beskadiget, hvis maskinen ikke virker korrekt, den blevet tabt, beskadiget eller den er faldet i vandet. Bring i disse tilfælde maskinen til den nærmeste bernettede specialforretning for eftersyn eller reparation.
- Brug kun tilbehør, der anbefales af producenten.
- Brug ikke maskinen, hvis ventilationsåbningerne er blokeret. Hold alle ventilationsåbninger og fodpedalen fri for fnug, støv og stofrester.
- Stik aldrig nogen form for genstande ind i maskinens åbninger.
- Anbring ikke noget på fodpedalen.
- Brug kun maskinen med en fodpedal af typen 4C-316/4C-326/4C-345.
- Brug ikke maskinen, hvor der anvendes drivgasprodukter (spray) eller ilt.
- Knivafskærmnings- eller coverstingsindsatsen skal være monteret, når maskinen bruges.
- Hold fingrene væk fra alle roterende og bevægelige dele. Vær ekstra forsigtig i området omkring nåle, griber eller kniv.
- Undlad at trække eller skubbe stoffet under syning. Det kan medføre, at nålen knækker.
- Stil hovedafbryderen på "0" ved arbejde i området omkring nålen – som f.eks. trådning af nål, udskiftning af nål eller udskiftning af syfod.

- Anvend aldrig beskadigede nåle.
- Benyt altid en original bernette stingplade. En forkert stingplade kan medføre, at nålen knækker.
- Stil hovedafbryderen på 0 for at slukke, og træk netstikket ud. Når stikket tages ud af stikkontakten, skal der altid trækkes i stikket og ikke i ledningen.
- Træk netstikket ud, når afdækninger åbnes eller fjernes, når maskinen smøres, eller andet af det nævnte rengørings- og vedligeholdelsesarbejde i denne betjeningsvejledning udføres.
- Denne maskine er dobbeltisoleret (undtagen USA, Canada og Japan). Der må kun anvendes originale reservedele. Se afsnittet om vedligeholdelse af dobbeltisolerede produkter.

Vigtige meddelelser

Kvikguidens tilgængelighed

Kvikguiden er en del af maskinen.

- Opbevar kvikguiden til maskinen på et egnet sted i nærheden af maskinen, så du hurtigt kan slå op i den.
- Du kan hente en komplet brugsanvisning på adressen **www.bernette.com**.
- Hvis du overdrager maskinen til tredjemand, skal du vedlægge kvikguiden.

Anvendelsesformål

Din bernette maskine er konstrueret og designet til privat brug i hjemmet. Den er beregnet til syning i stof og andre materialer, som er beskrevet i denne vejledning. Enhver anden brug betragtes som uhensigtsmæssig. BERNINA påtager sig intet ansvar for følgerne af en fejlagtig anvendelse.

Vedligeholdelse af dobbeltisolerede produkter

Et dobbeltisoleret produkt er forsynet med to isoleringsenheder i stedet for jordforbindelse. Et dobbeltisoleret produkt er ikke udstyret med jordstik, og et sådant skal heller ikke anvendes. Vedligeholdelse af et dobbeltisoleret produkt kræver stor omhu og indgående kendskab til systemet og bør derfor kun udføres af kvalificeret personale. Anvend kun originale reservedele til service og reparation. Et dobbelt isoleret produkt er mærket på følgende måde: «Dobbeltisolering» eller «Dobbelt isoleret».



Produktet kan også være mærket med dette symbol.

Miljøbeskyttelse



Bernette tænker på miljøet. Vi stræber efter at formindske miljøpåvirkningen fra vores produkter ved hele tiden at forbedre produktets design og produktionsteknologi.

Maskinen er kendetegnet med symbolet af en gennemstreget skraldespand. Det betyder at når maskinen ikke bruges mere, må maskinen ikke bortskaffes med normalt husholdningsaffald. Ukorrekt bortskaffelse kan føre til, at farlige stoffer kommer ind i grundvandet og dermed indtræde i vores fødekæde og dermed skade vores helbred.

Maskinen skal afleveres på et nærliggende indsamlingssted for genbrug af elektriske og elektroniske apparater. Det er gratis. For oplysninger om indsamlingssteder skal du kontakte din kommune. Ved køb af en ny maskine er forhandleren forpligtet til at tage den gamle maskine tilbage gratis og bortskaffe den korrekt.

Hvis maskinen indeholder personlige data, er du selv ansvarlig for at slette dataene, inden du afleverer maskinen tilbage.

Indhold

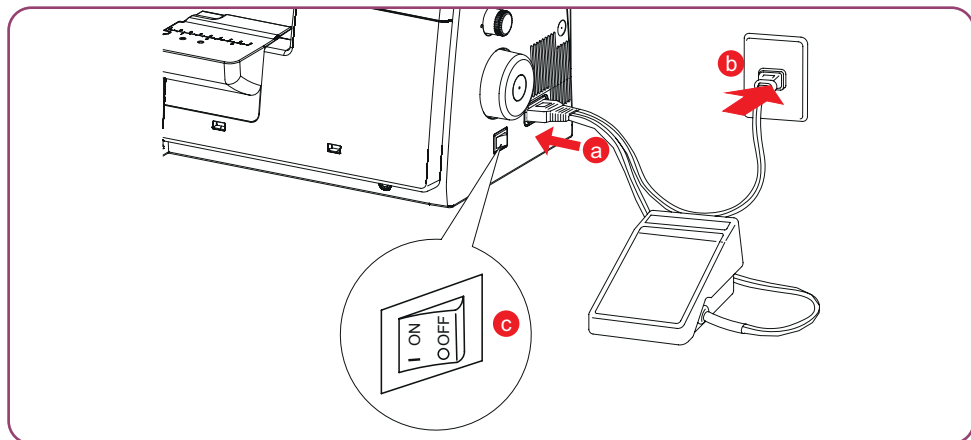
Maskinens detaljer	2
Tilslutning og start	3
Udskiftning af nål	3
Udskiftning af syfod.....	3
Trådning af gribertråde.....	4
Trådning af nåletråde.....	7
Indstilling af trådspænding.....	9
Indstilling af stinglængde	10
Indstilling af differentialtransport	10
Rengøring og pleje.....	11
Afhjælpning af fejl.....	14

Maskinens detaljer

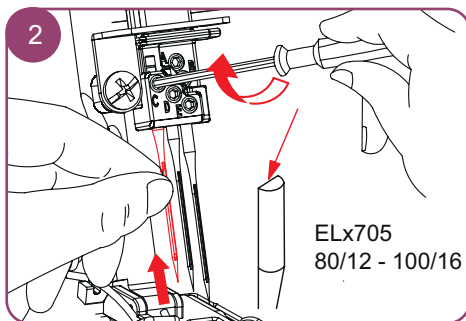
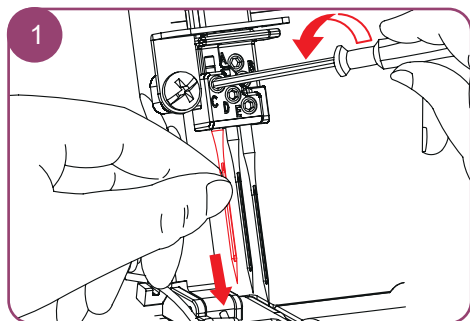


- | | | | |
|---|----------------------------------|---|------------|
| 1 | Syfodsløfter | 7 | Syfodstryk |
| 2 | Stinglængde | 8 | Trådkærer |
| 3 | Differentialtransport | 9 | Knæløfter |
| 4 | Håndhjul | | |
| 5 | Tilslutning af fodpedal/netkabel | | |
| 6 | Hovedafbryder | | |

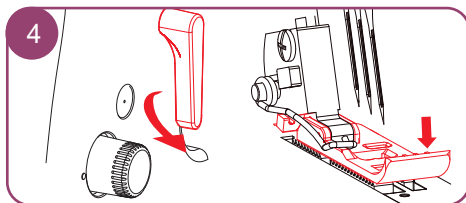
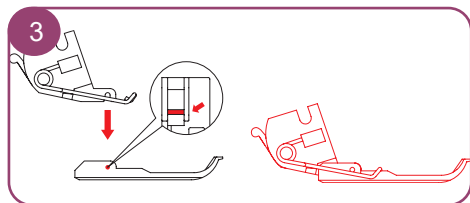
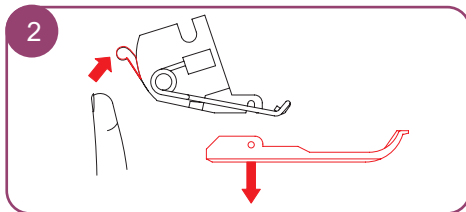
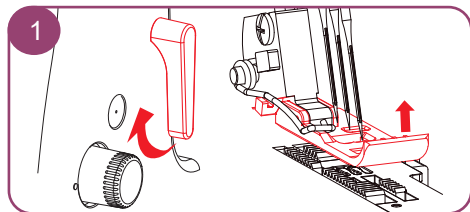
Tilslutning og start



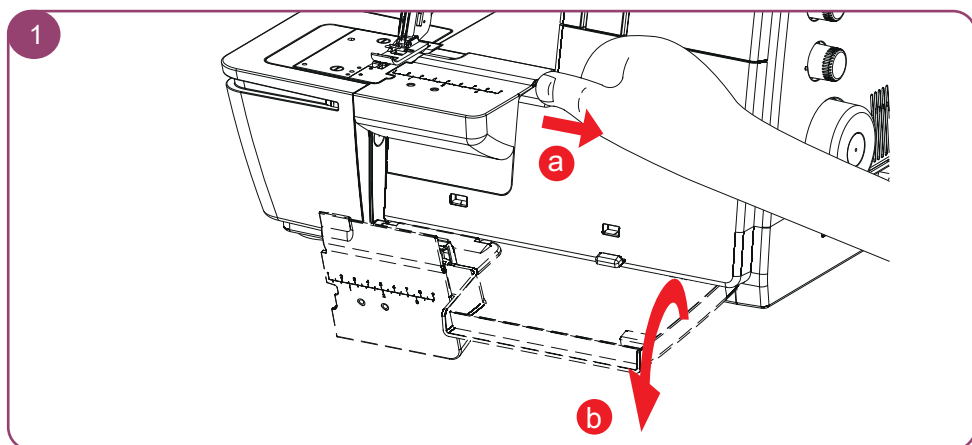
Udskiftning af nål

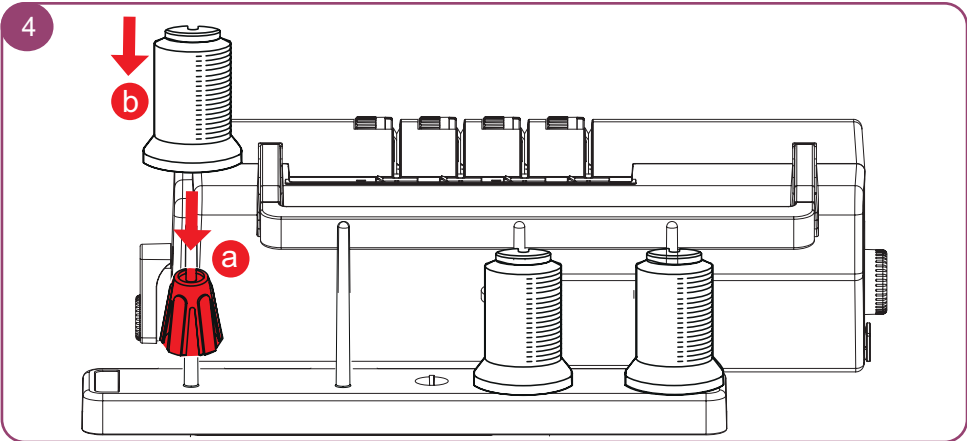
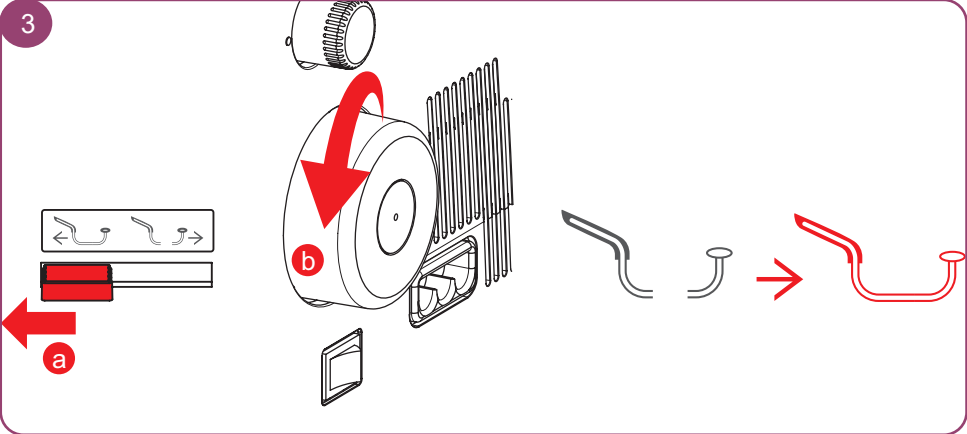
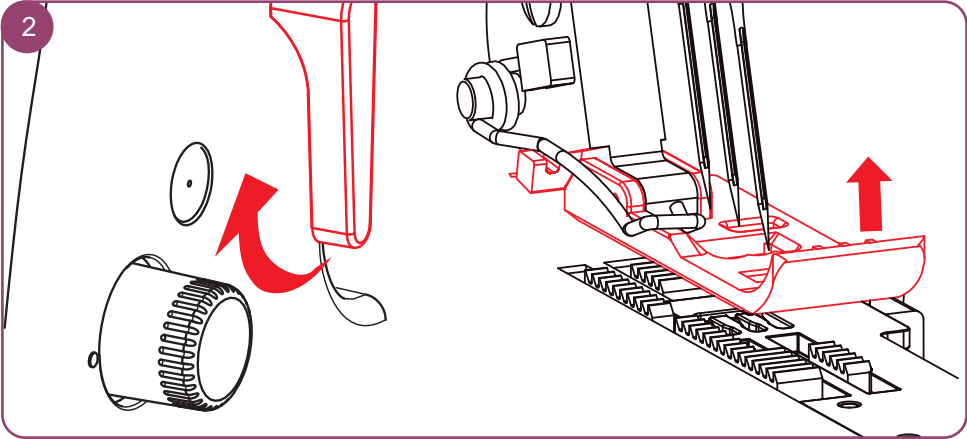


Udskiftning af syfod

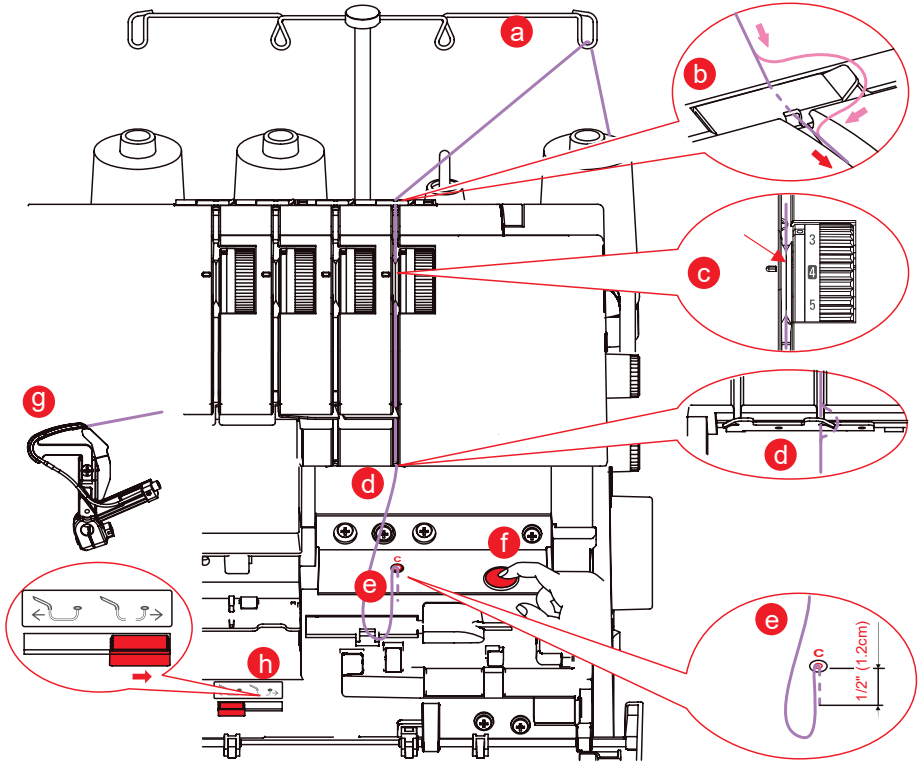


Trådning af gribetråde

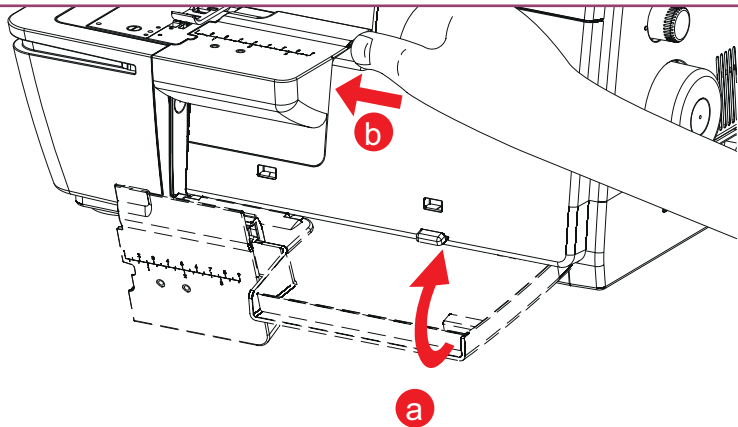




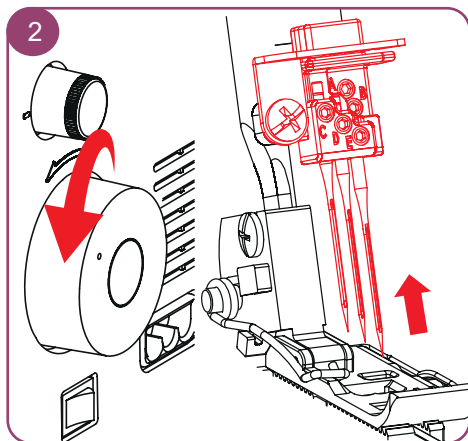
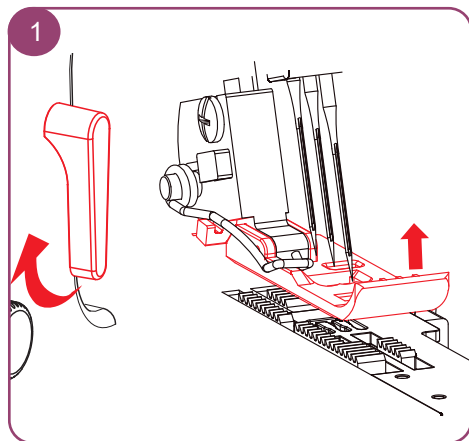
5



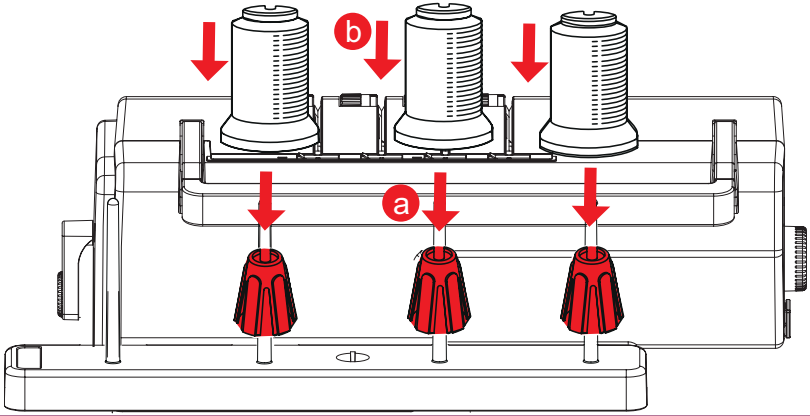
6



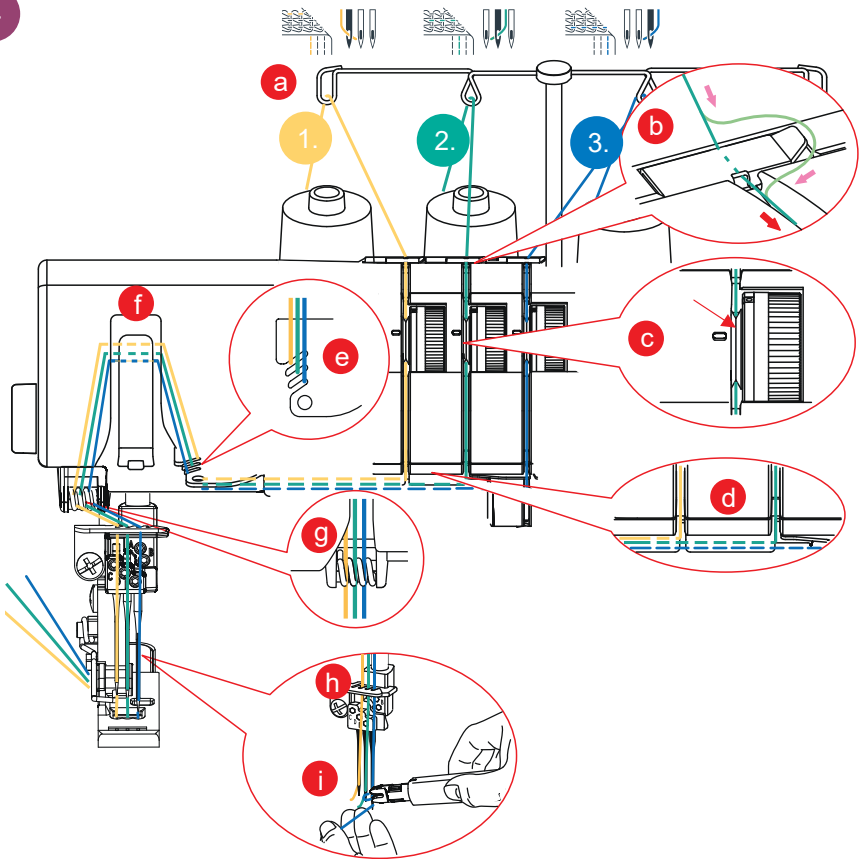
Trådning af nåletråde



3

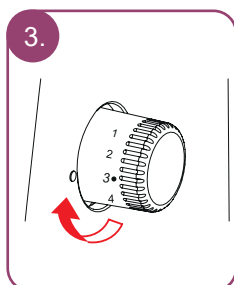
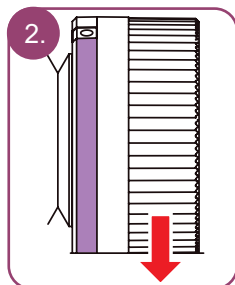
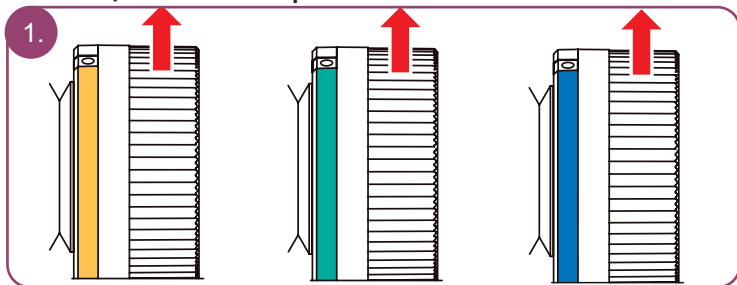
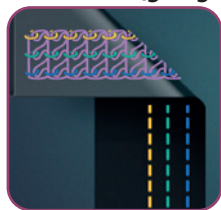


4

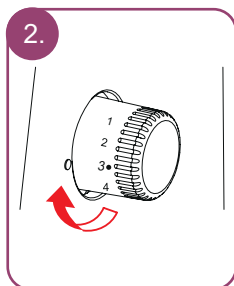
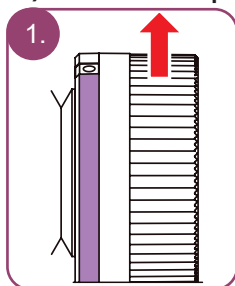
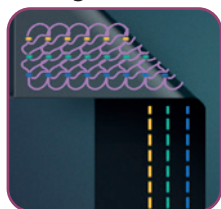


Indstilling af trådspænding

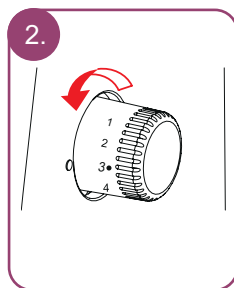
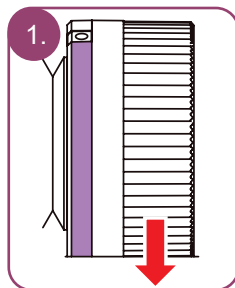
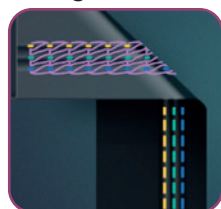
Nåletråden (gul, grøn eller blå) danner løkker på stoffets underside.



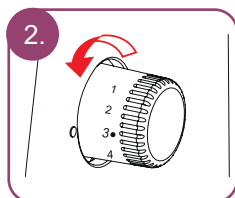
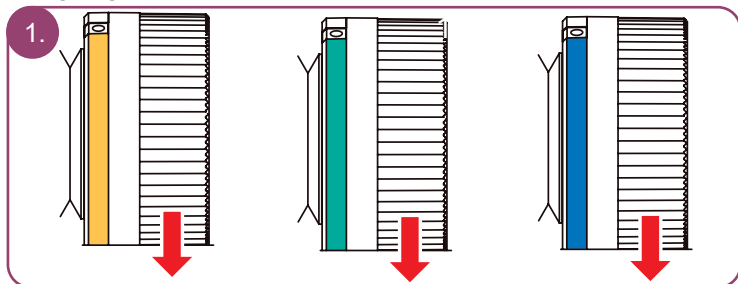
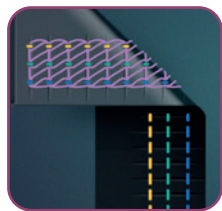
Kædegribertråd (violet) danner løkker på stoffets underside.



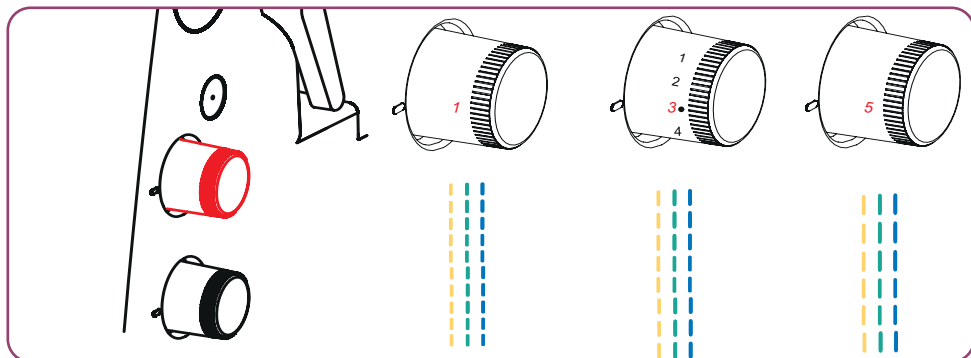
Kædegribertråd (violet) danner tunneler på stoffets underside.



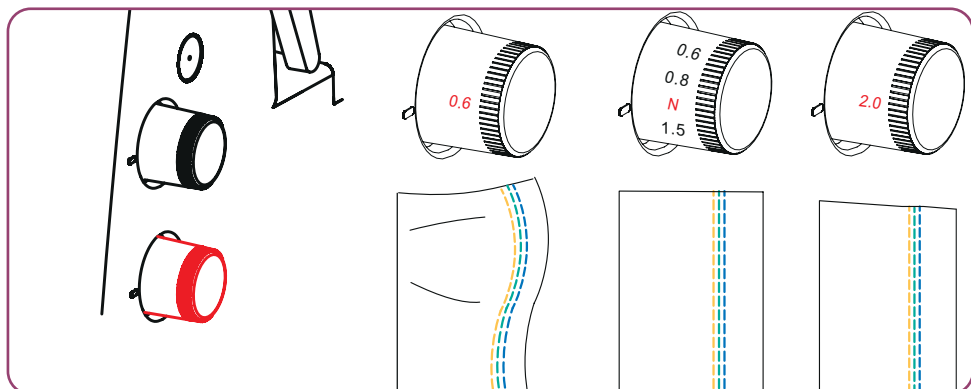
Søm rynker. Nåletråden (gul, grøn eller blå) er for stram.



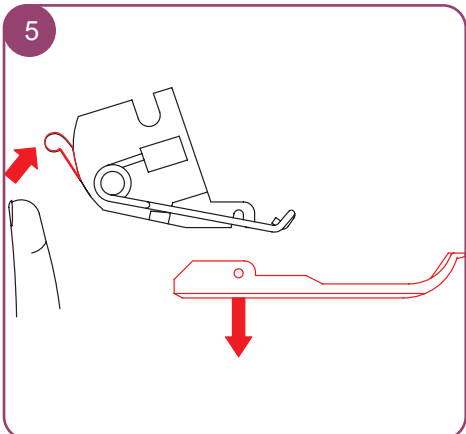
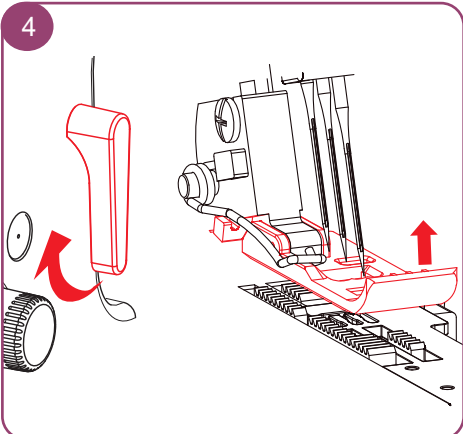
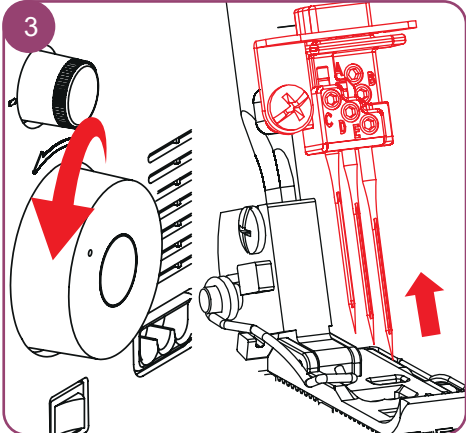
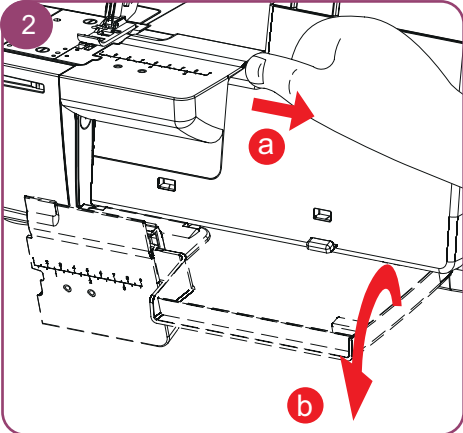
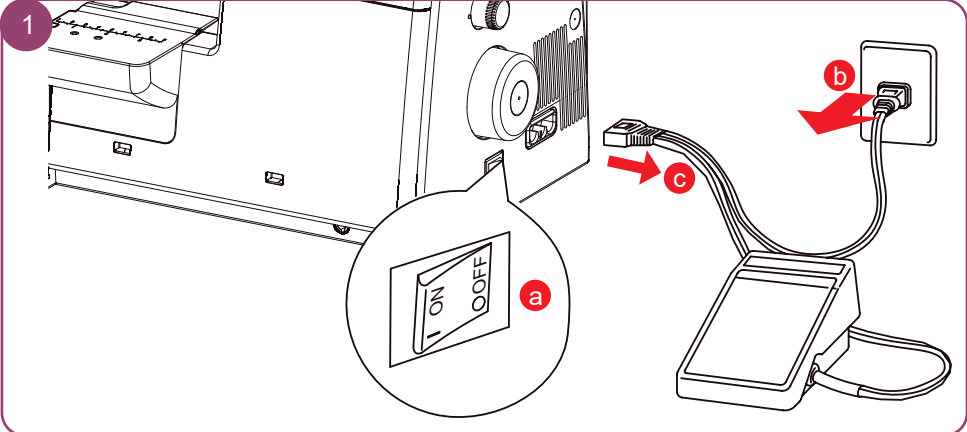
Indstilling af stinglængde

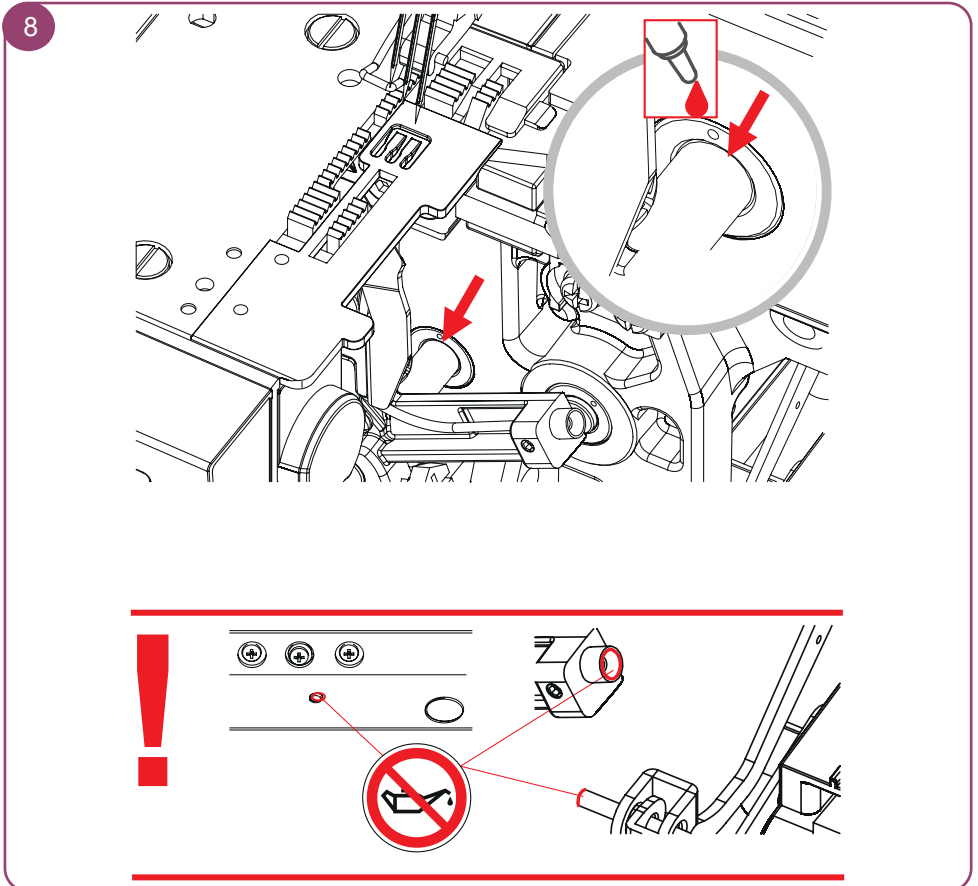
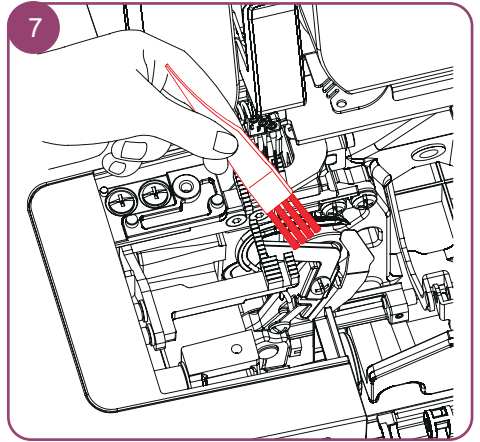
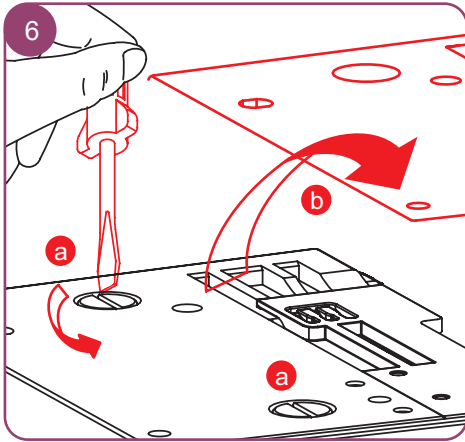


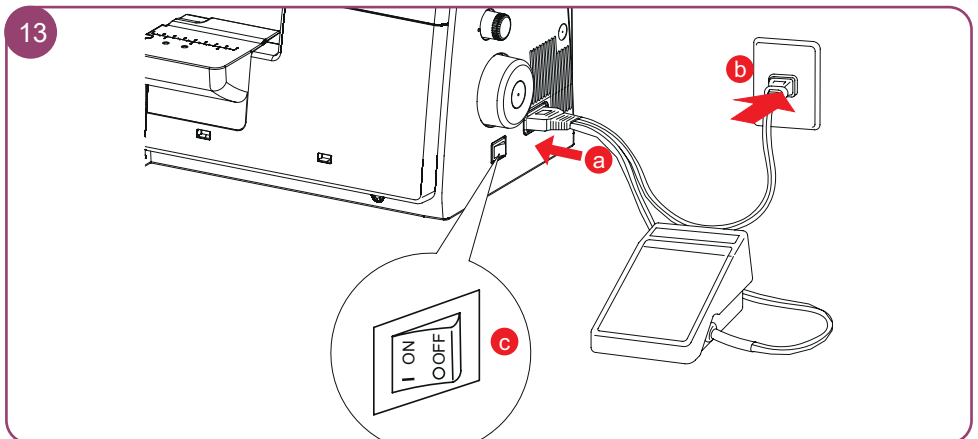
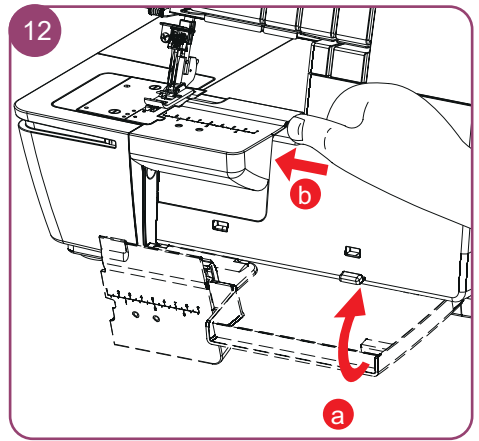
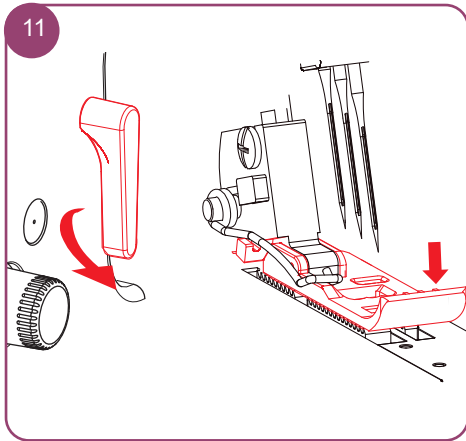
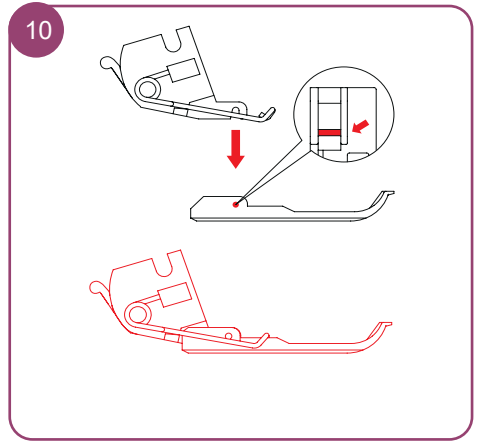
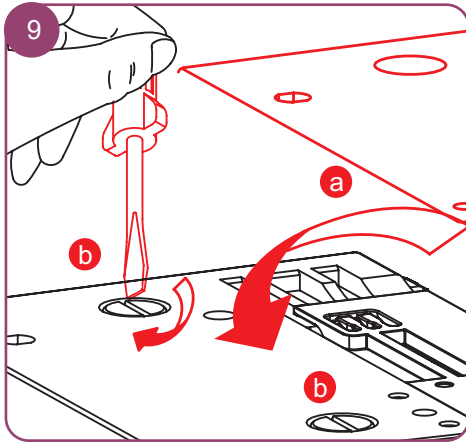
Indstilling af differentialtransport



Rengøring og pleje







Afhjælpning af fejl

Fejl	Afhjælpning
Stoffet transporteres ikke rigtigt	<ul style="list-style-type: none"> • Indstil en længere stinglængde. • Øg trykfodens tryk ved tungt stof. • Reducer trykfodens tryk ved let stof. • Kontrollér indstillingen af differentialtransporten.
Nålen knækker	<ul style="list-style-type: none"> • Isæt nålen korrekt. • Træk ikke i stoffet, når der syes. • Spænd justeringsskruen til nålen fast. • Tilpas nålen til syprojektet og trådtykkelsen.
Tråden springer	<ul style="list-style-type: none"> • Gør trådspændingen løsere. • Kontroller trådningsvejen. • Kontrollér, om tråden har sat sig fast. • Isæt nålen korrekt. • Isæt en ny nål; den eksisterende nål kan være bøjet eller have en døv spids. • Anvend tråd af god kvalitet.
Springer sting over	<ul style="list-style-type: none"> • Isæt nye nåle; de eksisterende nåle kan være bøjedede eller have en stump spids. • Spænd justeringsskruen til nålen fast. • Isæt nålene korrekt. • Tilpas nålen til syprojektet og trådtykkelsen. • Kontroller trådningsvejen. • Øg trykfodens tryk. • Anvend tråd af god kvalitet.
Uregelmæssige sting	<ul style="list-style-type: none"> • Tilpas trådspændingen. • Kontrollér, om tråden har sat sig fast. • Kontroller trådningsvejen.
Rynkede sømme	<ul style="list-style-type: none"> • Kontrollér indstillingen af differentialtransporten. • Gør trådspændingen løsere. • Kontrollér, om tråden har sat sig fast. • Anvend en tråd af god kvalitet. • Forkort stinglængden. • Reducer trykfodens tryk ved let stof.
Stofophobning	<ul style="list-style-type: none"> • Indstil en længere stinglængde. • Kontrollér indstillingen af differentialtransporten. • Kontrollér, om tråden har sat sig fast. • Hæft først stoflag med en almindelig symaskine, før du syer med overlockeren.
Maskinen starter ikke	<ul style="list-style-type: none"> • Tilslut og tænd for maskinen på strømkilden. • Luk griberdækslet.

Du kan finde udførlige informationer i online-brugsanvisningen eller videoerne på www.bernette.com/b62AIRLOCK eller scanne QR-koden med din mobiltelefon.

