

b62
AIRLOCK



Stručný návod

bernette
SWISS DESIGN

DŮLEŽITÉ POKYNY K BEZPEČNOSTI

Při práci s Vaším strojem vždy dodržujte tyto základní bezpečnostní pokyny. Před prvním použitím stroje si pečlivě přečtěte tento návod.

NEBEZPEČÍ!

Jak snížit nebezpečí úrazu elektrickým proudem:

- Nikdy nenechávejte zapnutý šicí stroj bez dozoru.
- Po skončení práce a před čištěním stroj vždy vypněte ze zásuvky.

Ochrana proti záření LED:

- Nedívejte se přímo do LED osvětlení s optickými nástroji, např. lupou. Osvětlení LED odpovídá ochraně třídy 1M.
- Dojde-li k poruše nebo poškození LED osvětlení, obraťte se na specializovaného prodejce bernette.

VAROVÁNÍ

Jak snížit nebezpečí popálení, požáru, úrazu elektrickým proudem či poranění:

- Pro napájení stroje používejte pouze dodaný elektrický kabel. Pouze pro USA a Kanadu: Nepřipojujte elektrickou vidlici NEMA 1-15 do sítě s napětím vyšším než 150 V.
- Tento stroj se smí používat pouze k účelům popsaným v tomto návodu k obsluze.
- Tento stroj používejte pouze v suchých prostorách.
- Nepoužívejte stroj, je-li vlhký, nebo ve vlhkém prostředí.
- Nepoužívejte stroj jako hračku. Při práci se strojem v přítomnosti dětí dbejte zvýšené opatrnosti.
- Děti do 8 let, starší osoby či osoby s omezenými fyzickými a psychickými schopnostmi a schopnostmi vnímání, s nedostatkem zkušeností a znalostí mohou tento stroj používat pouze pod dohledem nebo po náležitém poučení o správné obsluze spotřebiče a o souvisejících rizicích. Děti si nesmějí se strojem hrát.
- Děti smějí čistit stroj a provádět jeho údržbu pouze pod dohledem.
- Nikdy nepracujte s šicím strojem, pokud má poškozenou elektrickou přívodní šňůru nebo vidlici, nefunguje správně, upadl a poškodil se, nebo spadl do vody. Obráťte se na nejbližšího autorizovaného prodejce bernette.
- Používejte pouze příslušenství doporučené výrobcem.
- Nepoužívejte stroj, jsou-li zablokovány větrací otvory. Dbejte, aby se na větracích otvorech stroje a ovládacího pedálu neusazoval prach a chlupy z látek.
- Nestrkejte žádné předměty do otvorů ve stroji.
- Nepokládejte žádné předměty na ovládací pedál.
- Používejte stroj výhradně s ovládacím pedálem typu 4C-316/4C-326/4C-345.
- Nepoužívejte stroj v prostředí, kde se dává kyslík a používají spreje.
- Při práci se strojem musí být trvale nasazen kryt ořezu nebo nástavec pro prádlový steh.
- Nepřibližujte se prsty k pohyblivým a otáčejícím se částem stroje. Zvláštní opatrnost je nutná v prostoru jehel, smyčkovace a nožů ořezu.
- Při šití netahejte za látku, ani na ni netlačte. Mohli byste vychýlit a zlomit jehlu.
- Když děláte jakékoli nastavení v prostoru jehel, když navlékáte jehlu nebo měníte jehlu či přitlačnou patku, přepněte hlavní vypínač stroje do polohy «0».
- Nikdy nepoužívejte poškozené jehly.

- Používejte výhradně originální stehovou desku bernette. Nesprávná stehová deska může způsobit zlomení jehly.
- Před odpojením stroje ze zásuvky vždy přepněte hlavní vypínač do polohy «0». Při vypořádání ze zásuvky netahejte za šňůru, ale uchopte do ruky vidlici.
- Před sejmutím či otevřením krytů, před mazáním nebo čištěním stroje a před prováděním jakékoli údržby popsané v tomto návodu odpojte stroj ze zásuvky.
- Tento stroj je vybaven dvojitou izolací (kromě USA, Kanady a Japonska). Používejte pouze originální náhradní díly. Řiďte se pokyny k obsluze spotřebičů s dvojitou izolací.

Důležité informace

Dostupnost návodu k obsluze

Stručný návod je součástí stroje.

- Nechávejte stručný návod na vhodném místě v blízkosti stroje a mějte jej připravený k nahlédnutí.
- Podrobný návod si můžete stáhnout z www.bernette.com.
- Když předáváte stroj třetí straně, předejte s ním i stručný návod.

Správné použití

Váš stroj bernette je určen a konstruován pro použití v domácnosti. Je určen k šití látek a dalších materiálů dle pokynů v tomto návodu. Jakékoli jiné použití je považováno za nevhodné. BERNINA odmítá jakoukoli odpovědnost za důsledky vyplývající z nesprávného používání stroje.

Údržba spotřebičů s dvojitou izolací

U výrobku s dvojitou izolací jsou místo zemnění použity dva izolační systémy. Výrobek s dvojitou izolací není vybaven žádným uzemněním, ani není třeba jej uzemňovat dodatečně. Servis výrobku s dvojitou izolací vyžaduje zvláštní péči a znalosti systému, a měl by jej provádět výhradně odborník. Výměna dílů výrobku s dvojitou izolací musí být jedině za díly zcela shodné s původními. Výrobek s dvojitou izolací je označen slovy: «Dvojitá izolace».

 Výrobek může být též označen symbolem.

Ochrana životního prostředí



bernette se zavázala k ochraně životního prostředí. Usilujeme o minimalizaci dopadů našich výrobků na životní prostředí neustálým zlepšováním našich výrobků a technologie výroby.

Stroj je označen symbolem s přeškrtnutou popelnicí. To znamená, že stroj se po ukončení životnosti nesmí vyhazovat do směsného odpadu. Nevhodná likvidace může vést ke kontaminaci spodní vody a tím i potravinového řetězce nebezpečnými látkami, a k poškození zdraví.

Stroj je nutné odevzdat do sběrného místa pro elektrický a elektronický odpad nebo do sběrného místa pro recyklaci. Informace o sběrných místech získáte od místních úřadů. Když kupujete nový stroj, je prodejce povinen zdarma převzít Váš starý stroj a zajistit jeho řádnou likvidaci.

Pokud stroj obsahuje osobní data, odpovídáte za jejich smazání před odevzdáním k likvidaci.

Obsah

Pohled na stroj.....	2
Zapojení a zapnutí stroje.....	3
Výměna jehly	3
Výměna přítlačné patky.....	3
Navlečení nitě smyčkovače	4
Navlečení jehlových nití	7
Nastavení napětí nití	9
Nastavení délky stehu	10
Nastavení diferenciálního podavače.....	10
Čištění a údržba.....	11
Řešení problémů	14

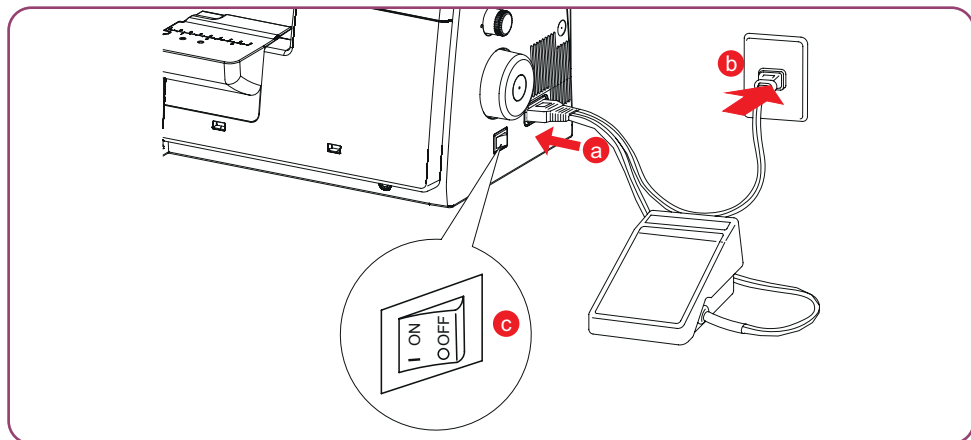
Pohled na stroj



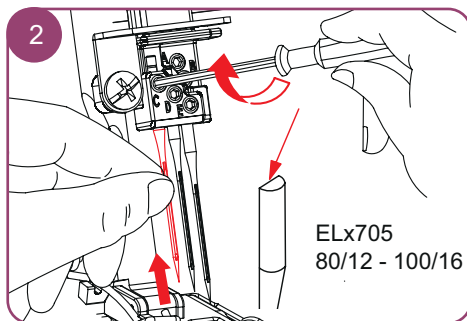
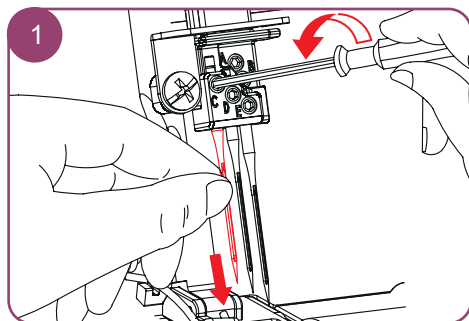
- 1 Páčka pro zdvihání přítlačné patky
- 2 Délka stehu
- 3 Diferenciální podavač
- 4 Ruční kolo
- 5 Konektor pro ovládací pedál / napájení
- 6 Hlavní vypínač

- 7 Přítlak přítlačné patky
- 8 Odřezávač nití
- 9 Páčka pro zdvihání přítlačné patky

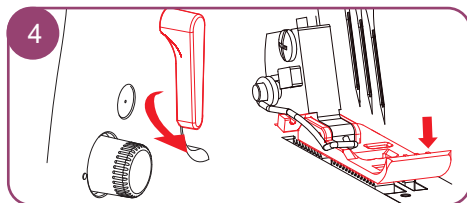
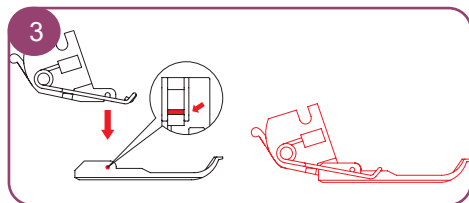
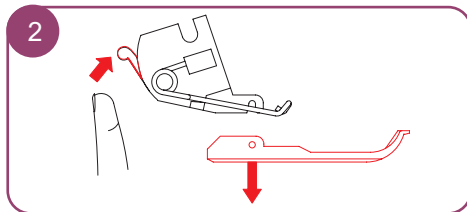
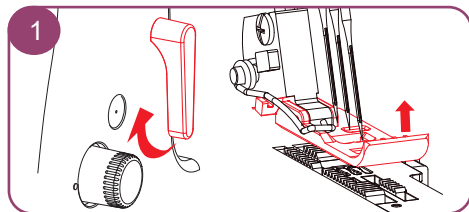
Zapojení a zapnutí stroje



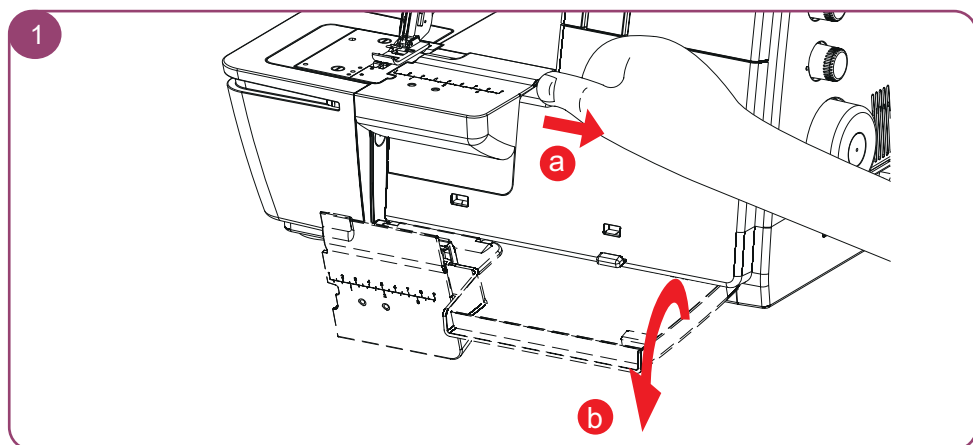
Výměna přítlačné patky

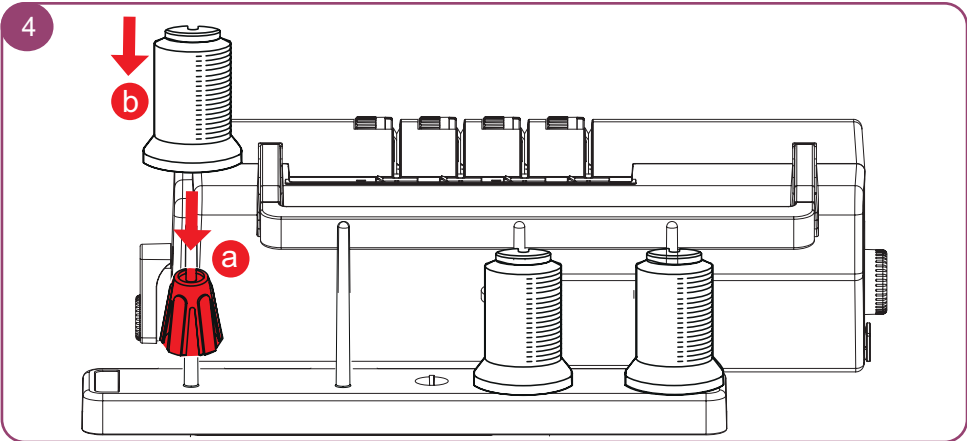
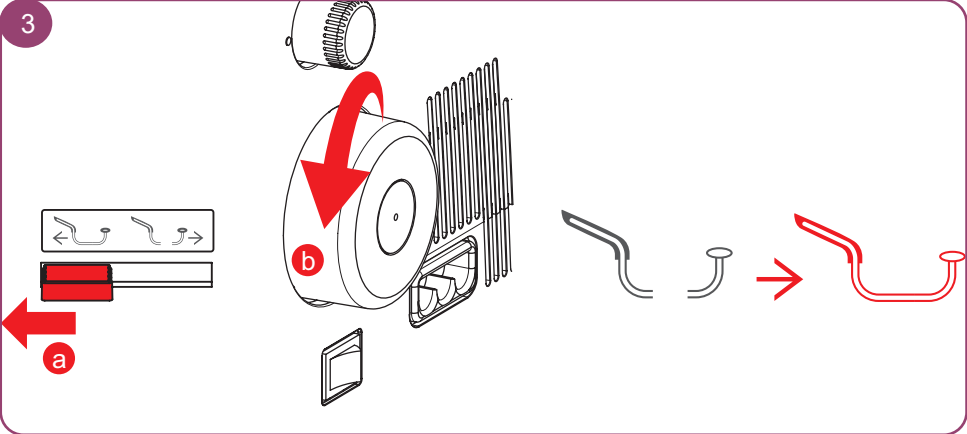
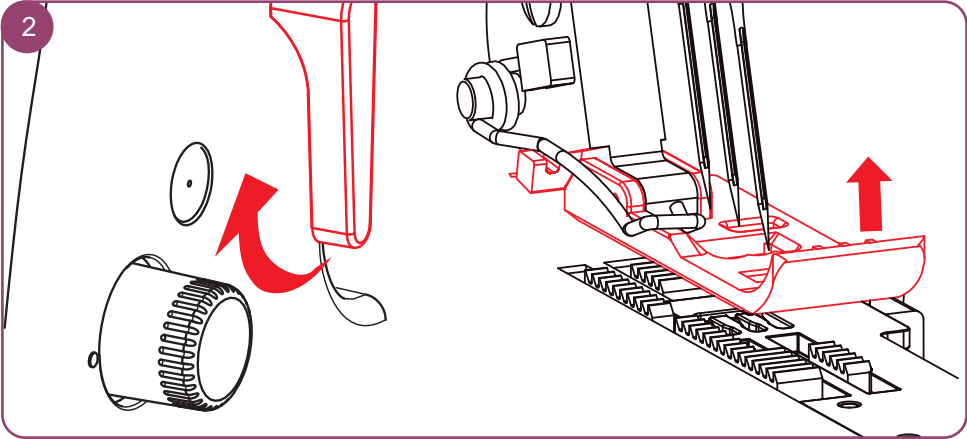


Výměna jehly

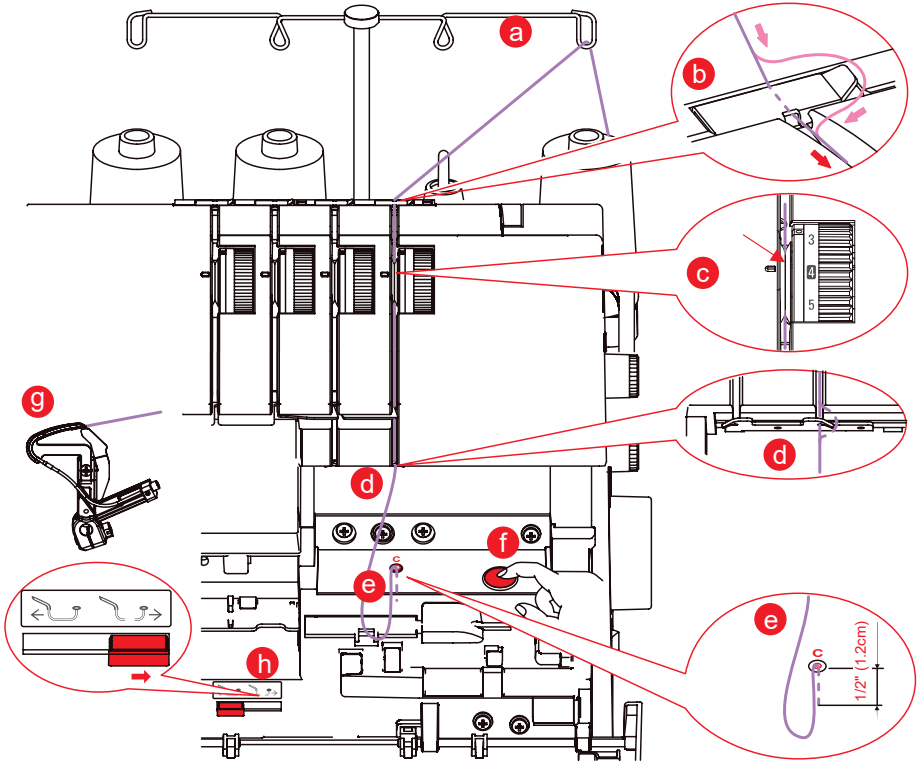


Navlečení nitě smyčkovací

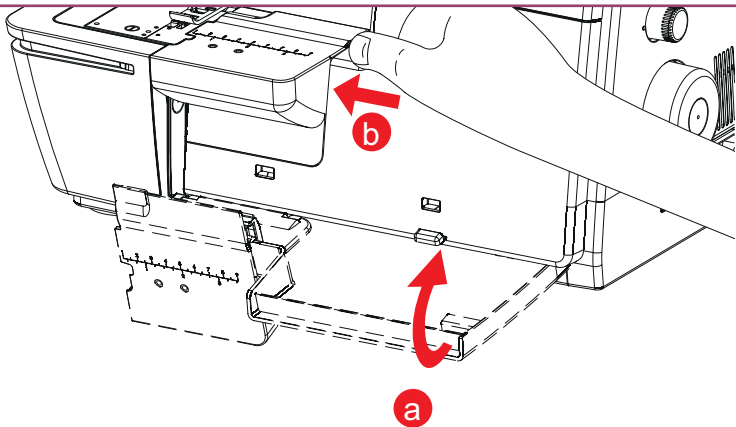




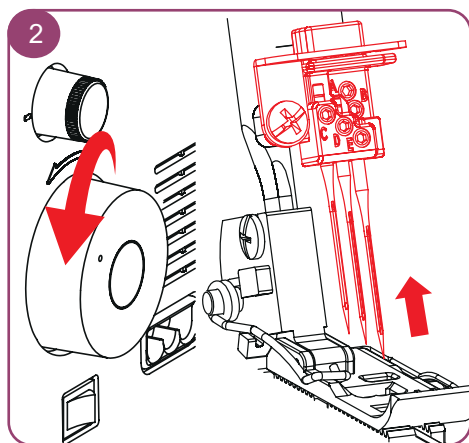
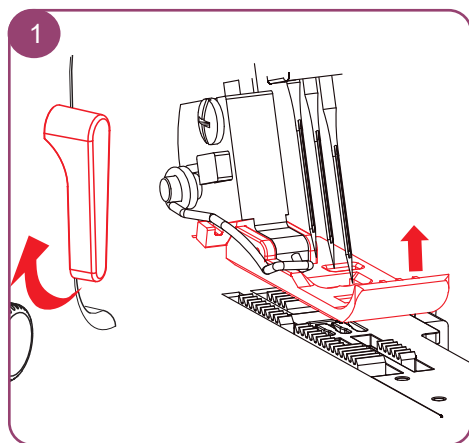
5



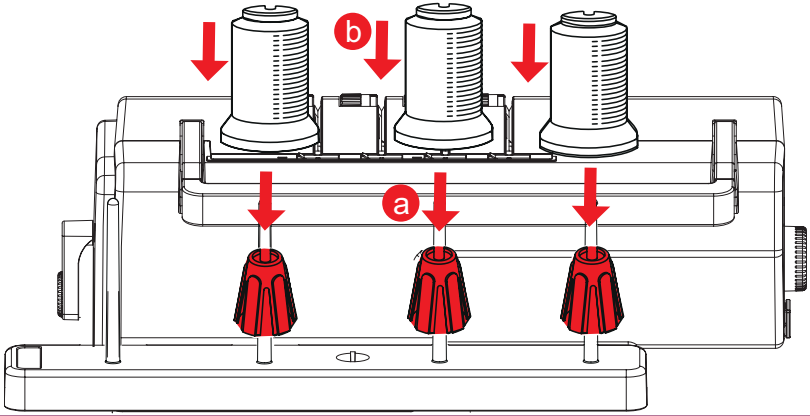
6



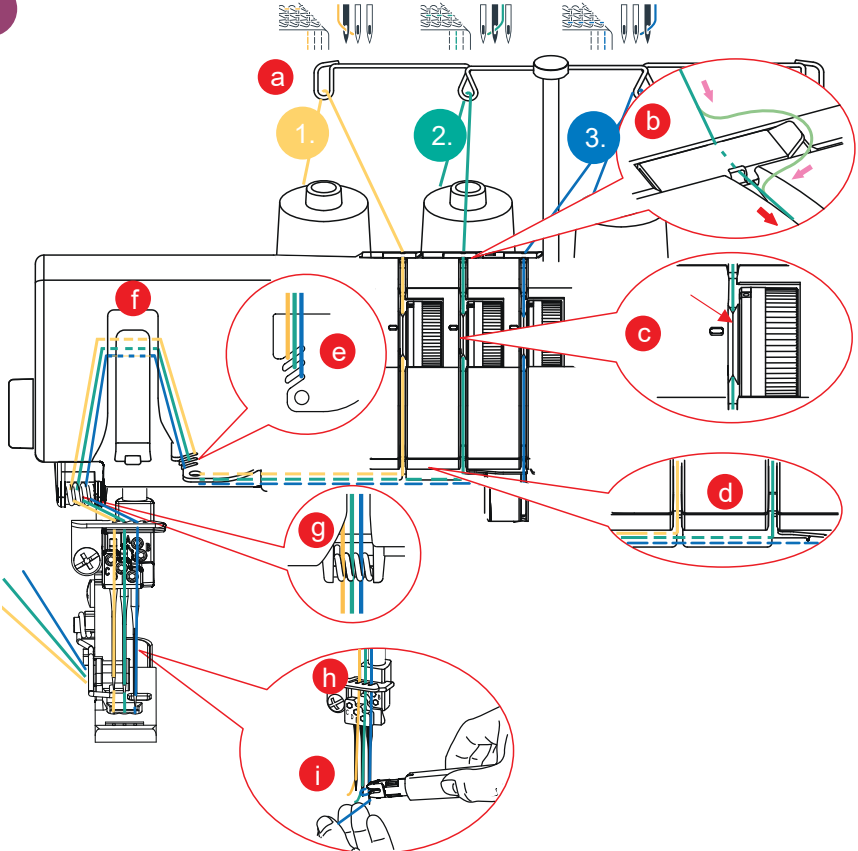
Navlečení jehlových nití



3

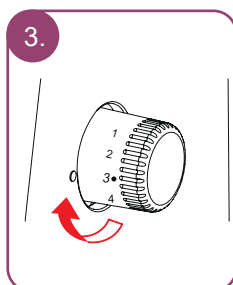
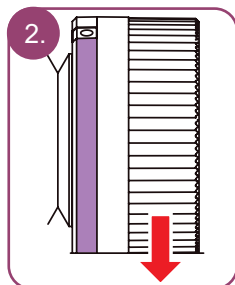
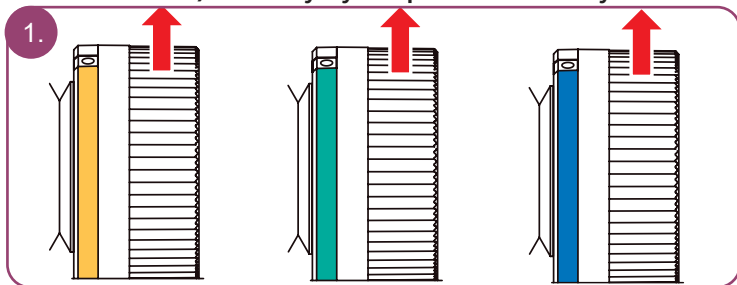
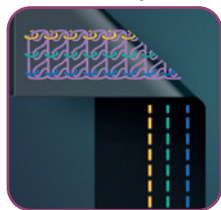


4

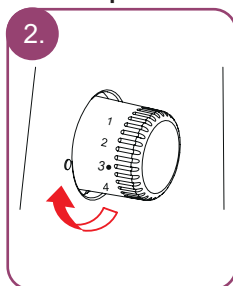
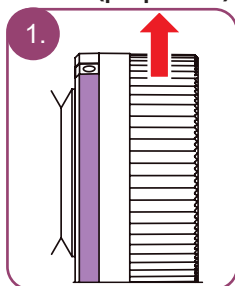
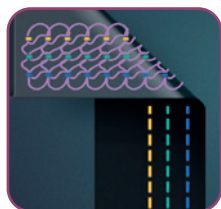


Nastavení napětí nití

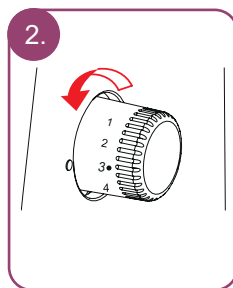
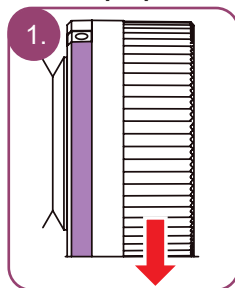
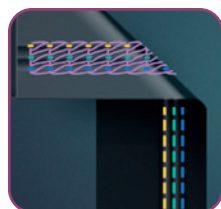
Jehlová nit (žlutá, zelená nebo modrá) tvoří smyčky na spodní straně látky.



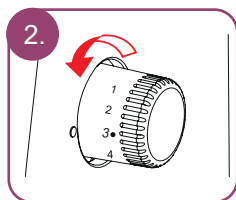
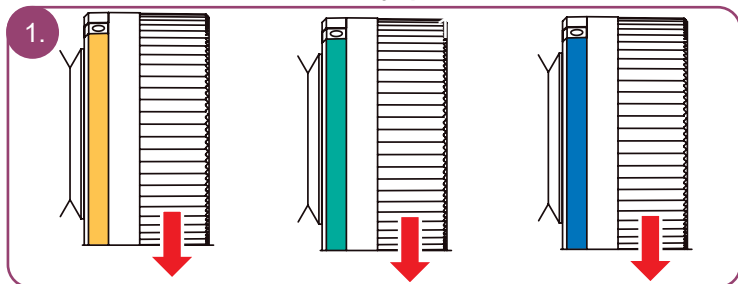
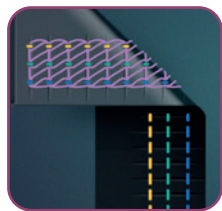
Nit řetězového smyčkovače (purpurová) je volná na spodní straně látky.



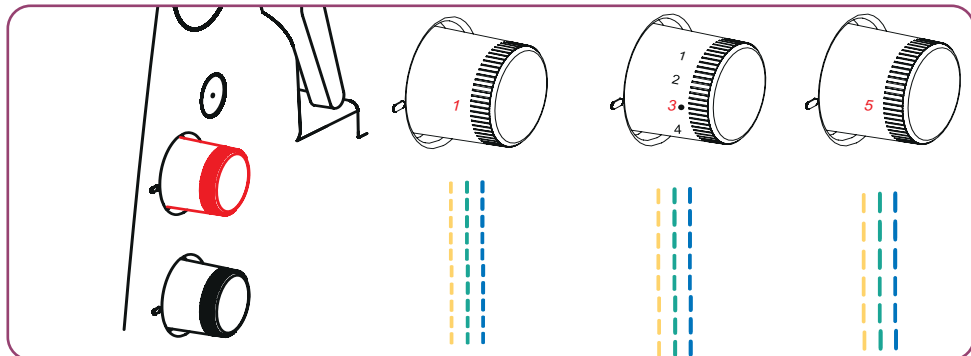
Nit řetězového smyčkovače (purpurová) je příliš utažena, šev se krotí.



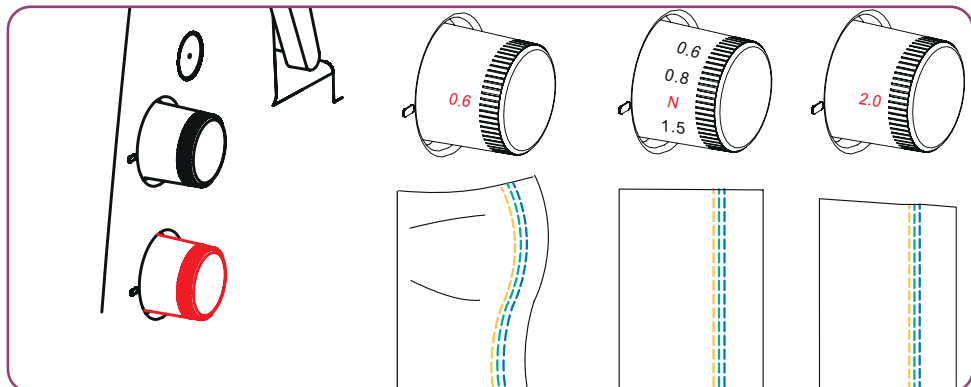
Šev se krabatí. Jehlová nit (žlutá, zelená nebo modrá) je příliš utažena.



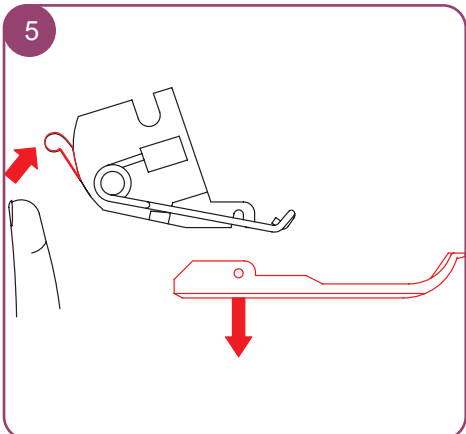
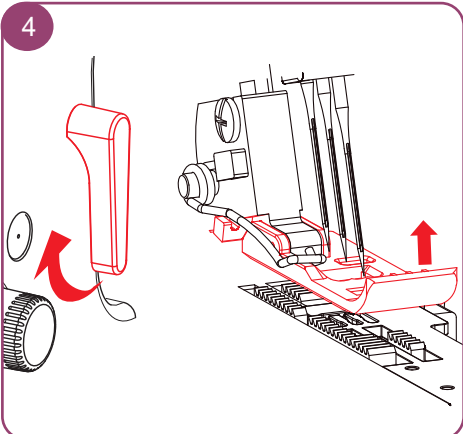
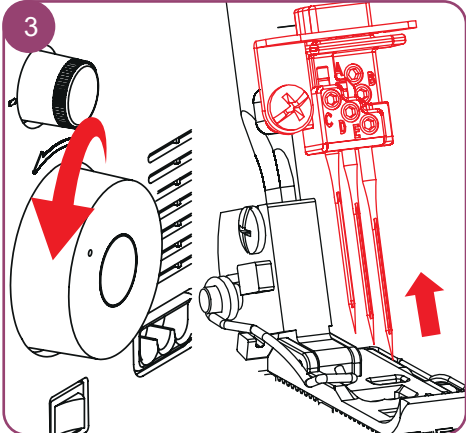
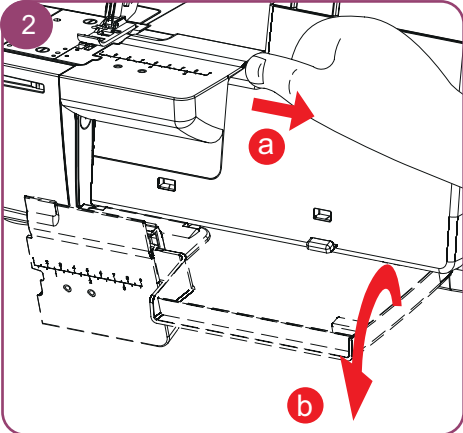
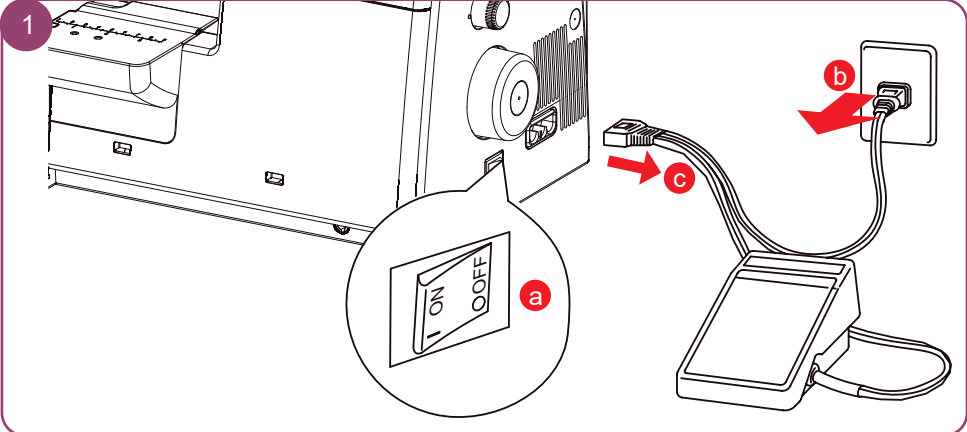
Nastavení délky stehu

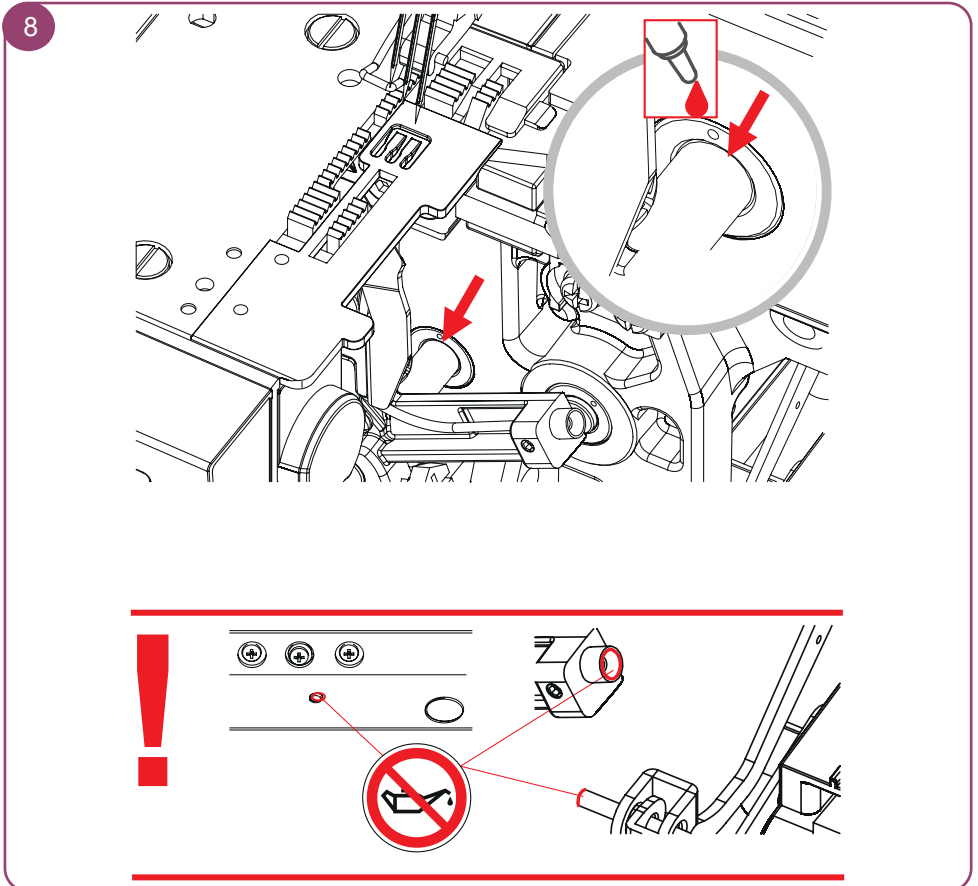
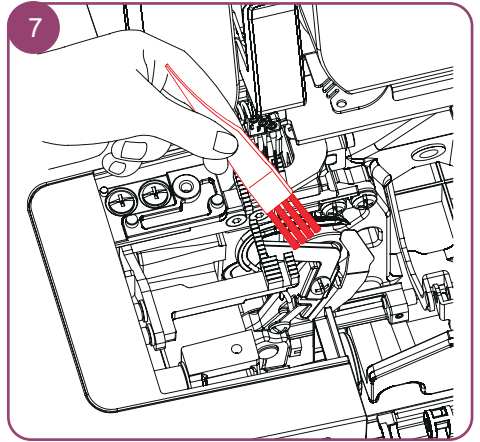
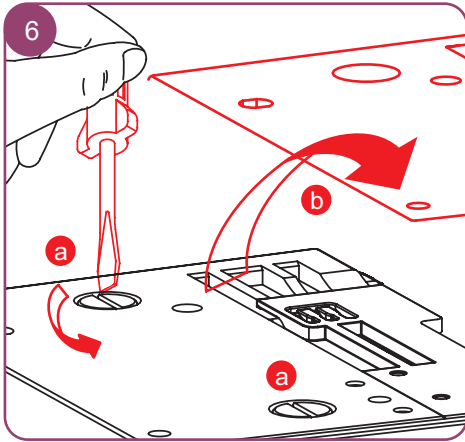


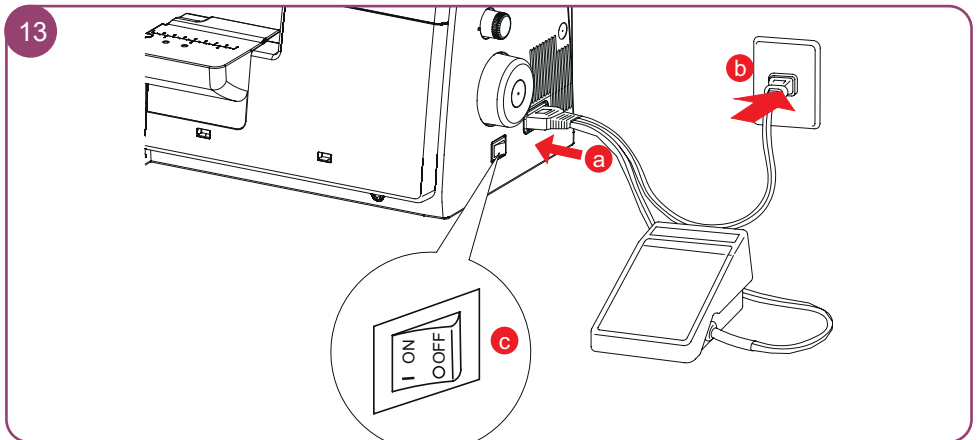
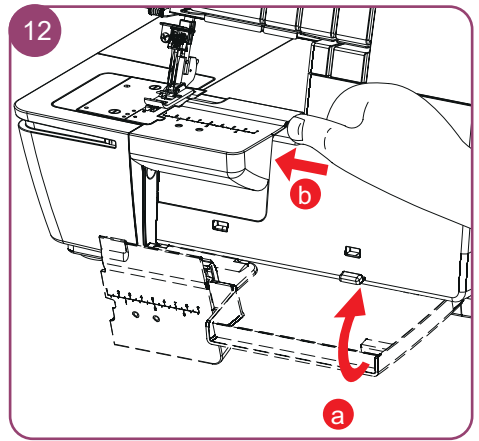
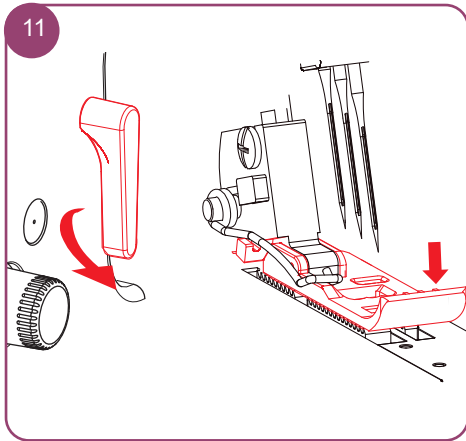
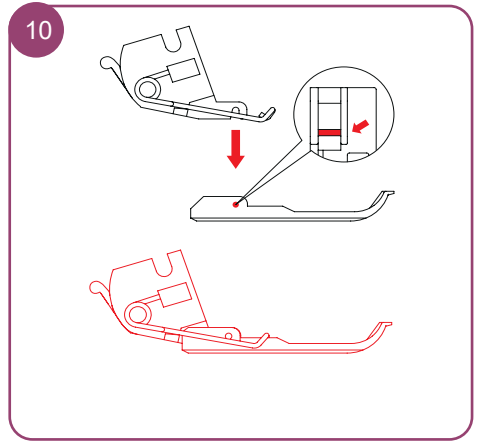
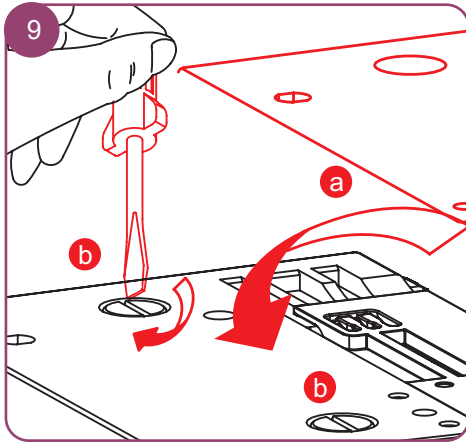
Nastavení diferenciálního podavače



Čištění a údržba







Odstraňování problémů

Závada	Náprava
Látka se neposouvá správně.	<ul style="list-style-type: none">• Prodlužte steh.• Pro silné látky zvyšte přítlak patky.• Pro tenké látky snižte přítlak patky.• Zkontrolujte nastavení diferenciálního podavače.
Láme se jehla	<ul style="list-style-type: none">• Nasadte správně jehlu.• Při šití netahejte za látku.• Utáhněte šroubek jehlové svorky.• Zvolte si vhodnou jehlu pro daný projekt a sílu nitě.
Trhá se nit	<ul style="list-style-type: none">• Snižte napětí nitě.• Zkontrolujte navlékač dráhu.• Zkontrolujte, zda není nit zamotána nebo zachycena.• Nasadte správně jehlu.• Nasadte novou jehlu. Nasazená jehla může být ohnutá nebo tupá.• Používejte kvalitní nit.
Vynechávání stehů	<ul style="list-style-type: none">• Nasadte novou jehlu. Nasazená jehla může být ohnutá nebo tupá.• Utáhněte šroubek jehlové svorky.• Nasadte jehly správně.• Zvolte si vhodnou jehlu pro daný projekt a sílu nitě.• Zkontrolujte navlékač dráhu.• Zvyšte přítlak přítlačné patky.• Používejte kvalitní nit.
Nepravidelné stehy	<ul style="list-style-type: none">• Vyvažte napětí nitě.• Zkontrolujte, zda není nit zamotána nebo zachycena.• Zkontrolujte navlékač dráhu.
Látka se krabátí	<ul style="list-style-type: none">• Zkontrolujte nastavení diferenciálního podavače.• Snižte napětí nitě.• Zkontrolujte, zda není nit zamotána nebo zachycena.• Používejte kvalitní nit.• Zkraťte steh.• Pro tenké látky snižte přítlak patky.
Látka se shrnuje	<ul style="list-style-type: none">• Prodlužte steh.• Zkontrolujte nastavení diferenciálního podavače.• Zkontrolujte, zda není nit zamotána nebo zachycena.• Velmi silní vrstvy látek stlačte/sestehujte před šitím na overlocku běžným šicím strojem.
Stroj nefunguje	<ul style="list-style-type: none">• Připojte stroj do zásuvky a zapněte hlavní vypínač.• Zavřete kryt smyčkovačů.

Úplné pokyny můžete nalézt v online návodu prostřednictvím videí na odkazu www.bernette.com/b62AIRLOCK nebo si svým mobilním telefonem naskenujte QR kód.

