

bernette  
sublime

my  
city

my  
bernette

**Panoramica della macchina per cucire 2**

Particolari della macchina per cucire

**Display, Spiegazioni & uso delle funzioni 3**

Spiegazione dei pulsanti

**Preparazione della macchina per cucire 4-5**

Infilatura del filo superiore  
Inserire la spolina

**Inizio cucito 6-7**

Come selezionare un punto  
Programmazione una combinazione di punti nella memoria

**Inizio ricamo (Chicago 7) 8-10**

Montare il piedino per ricamo  
Collegare il modulo per ricamo  
- Tendere la stoffa nel telaio  
Inizio ricamo

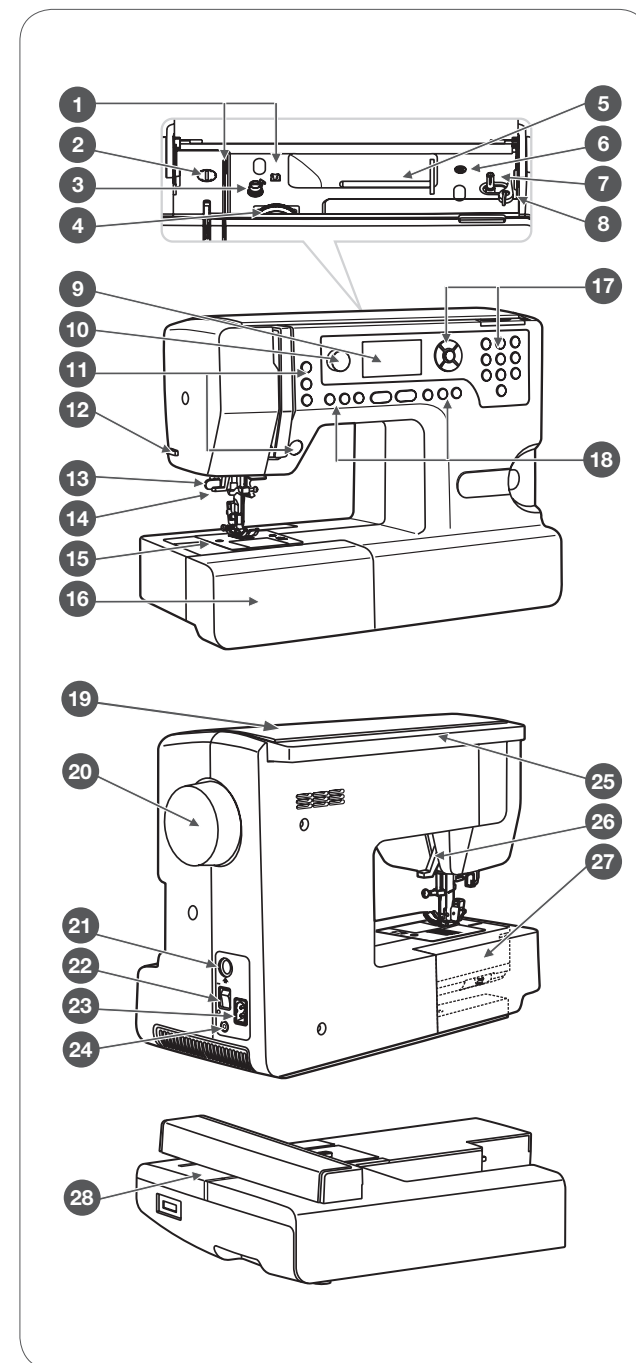


Guida veloce

**Panoramica della macchina per cucire**

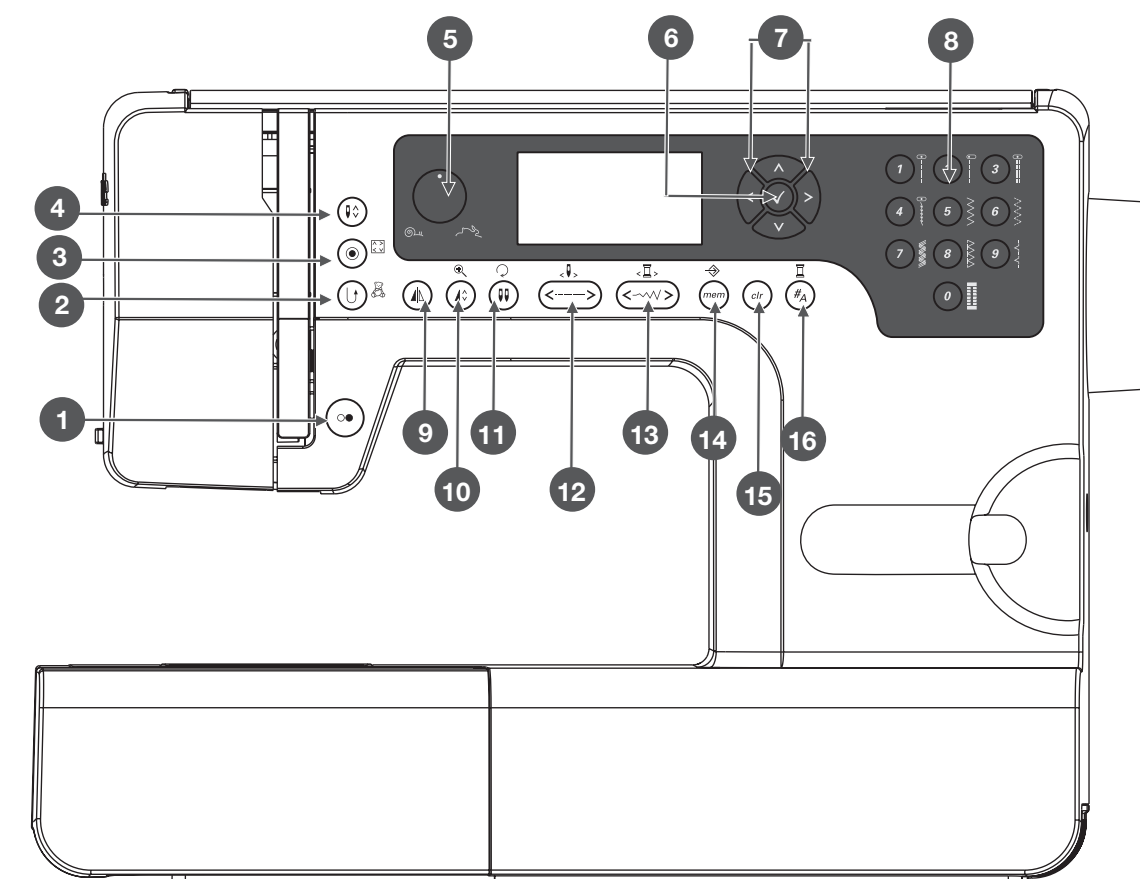
**Particolari della macchina per cucire**

- 1 Guidafile
- 2 Guidafile
- 3 Pretensione del filarello
- 4 Rotella tensione del filo
- 5 Perno portafilò orizzontale
- 6 Foro per perno portafilò verticale
- 7 Filarello
- 8 Fermo del filarello
- 9 Display LCD
- 10 Regolazione della velocità
- 11 Tasti delle funzioni
- 12 Tagliafilò
- 13 Leva per asola automatica
- 14 Infilatore
- 15 Coperchio placca ago
- 16 Piano d'appoggio e scatola accessori
- 17 Pulsanti per la selezione diretta
- 18 Tasti delle funzioni
- 19 Coperchio superiore
- 20 Volantino
- 21 Presa di connessione del modulo di ricamo
- 22 Interruttore principale
- 23 Cavo di connessione
- 24 Presa di connessione pedale
- 25 Maniglia
- 26 Leva alzapedino
- 27 Leva delle griffe di trasporto
- 28 Modulo per ricamo (Chicago 7)



**Spiegazioni & uso delle funzioni**

**Spiegazioni dei tasti**



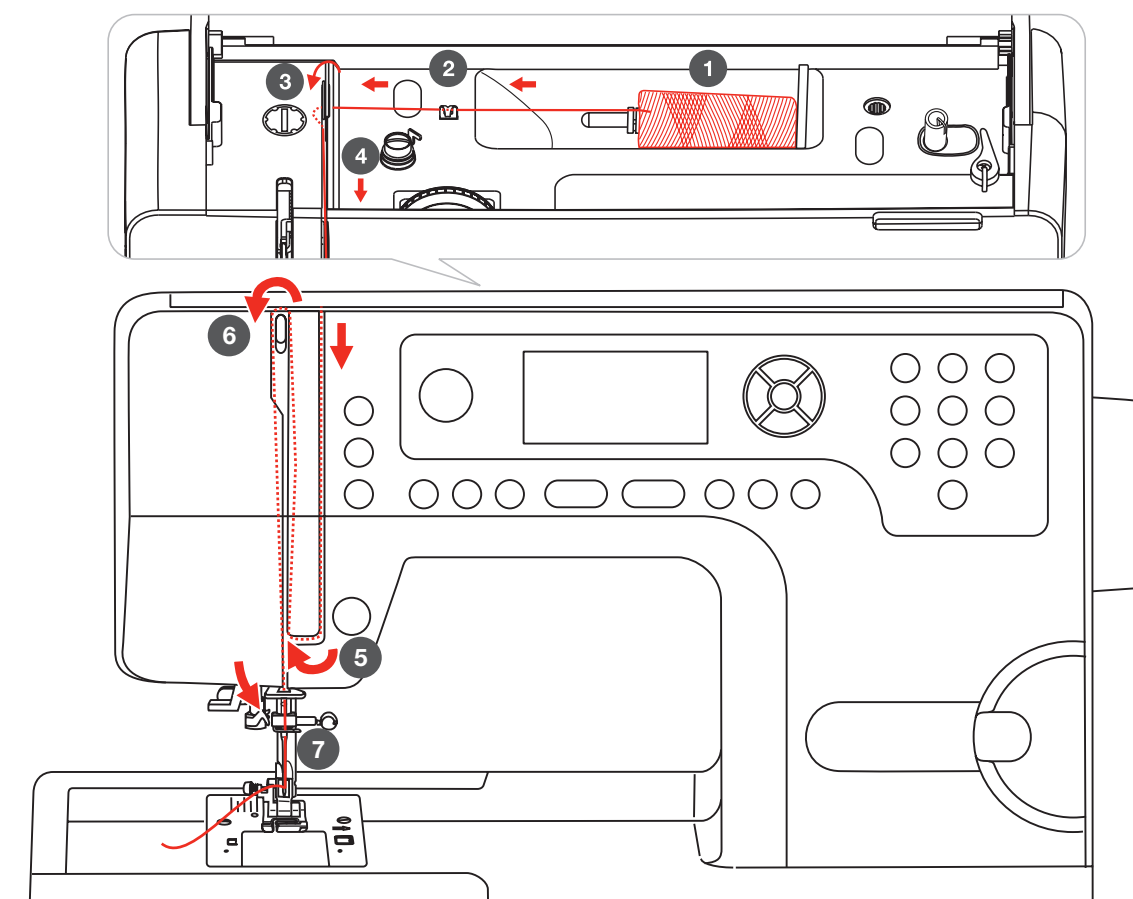
- 1 Tasto Start/Stop
- 2 Tasto Indietro/Exit
- 3 Ferpunto automatico
- 4 Arresto dell'ago alto/basso
- 5 Rotella per la regolazione della velocità
- 6 Tasto OK
- 7 Freccia
- 8 Selezione diretta dei motivi e numeri
- 9 Effetto specchio
- 10 Allungare/Modificare la dimensione
- 11 Ago doppio/Ruotare il motivo
- 12 Lunghezza del punto/Scorrimento punti avanti/indietro
- 13 Larghezza del punto/Scorrimento colore avanti/indietro
- 14 Memoria/Setup
- 15 Cancellare/Indietro
- 16 Selezione della categoria dei punti/ Impostazione dei colori

**NOTA BENE**

Il simbolo sul tasto è per la modalità di cucito, il simbolo accanto al tasto è per la modalità di ricamo.

**Preparazione della macchina per cucire**

**Infilare il filo superiore**

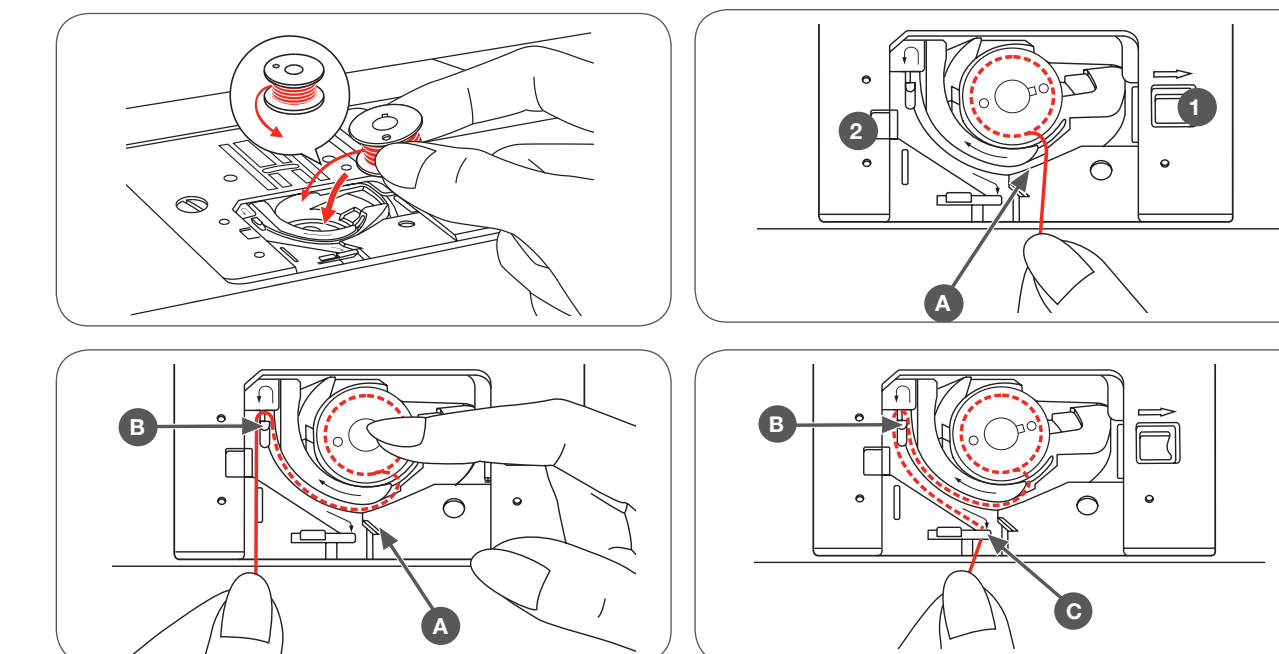


**NOTA BENE**

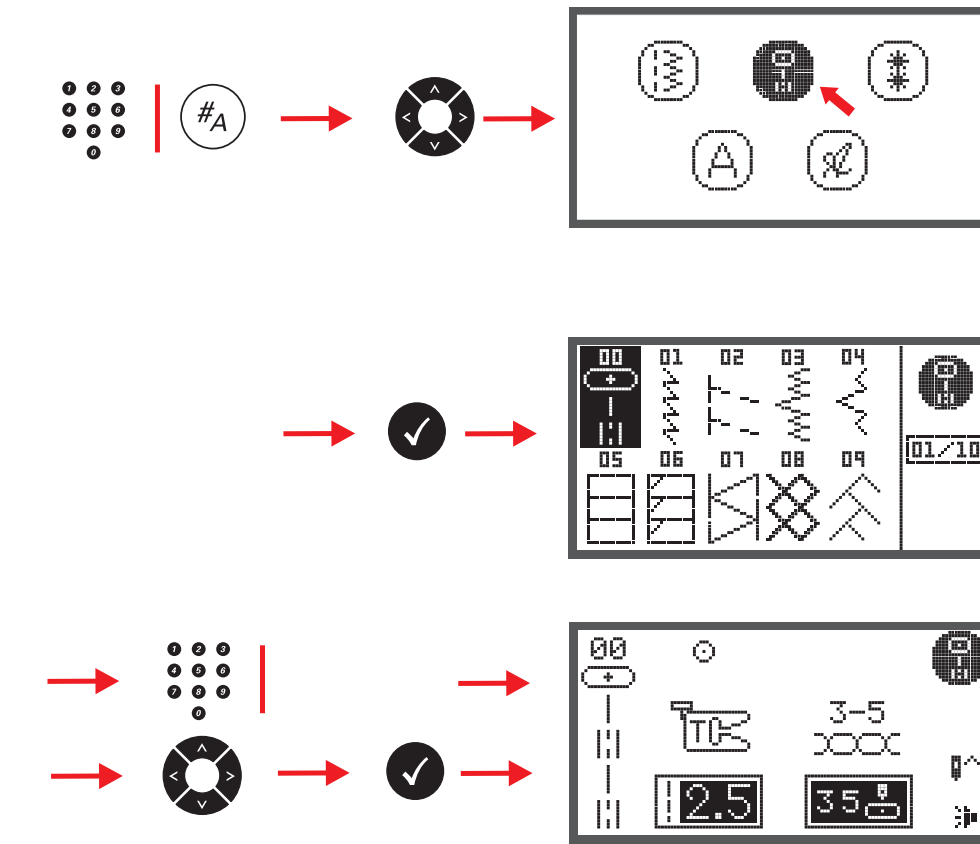
L'infilatura corretta della macchina è importante. Se la macchina non è infilata correttamente si possono manifestare alcuni problemi durante il cucito.

**Preparazione della macchina per cucire**

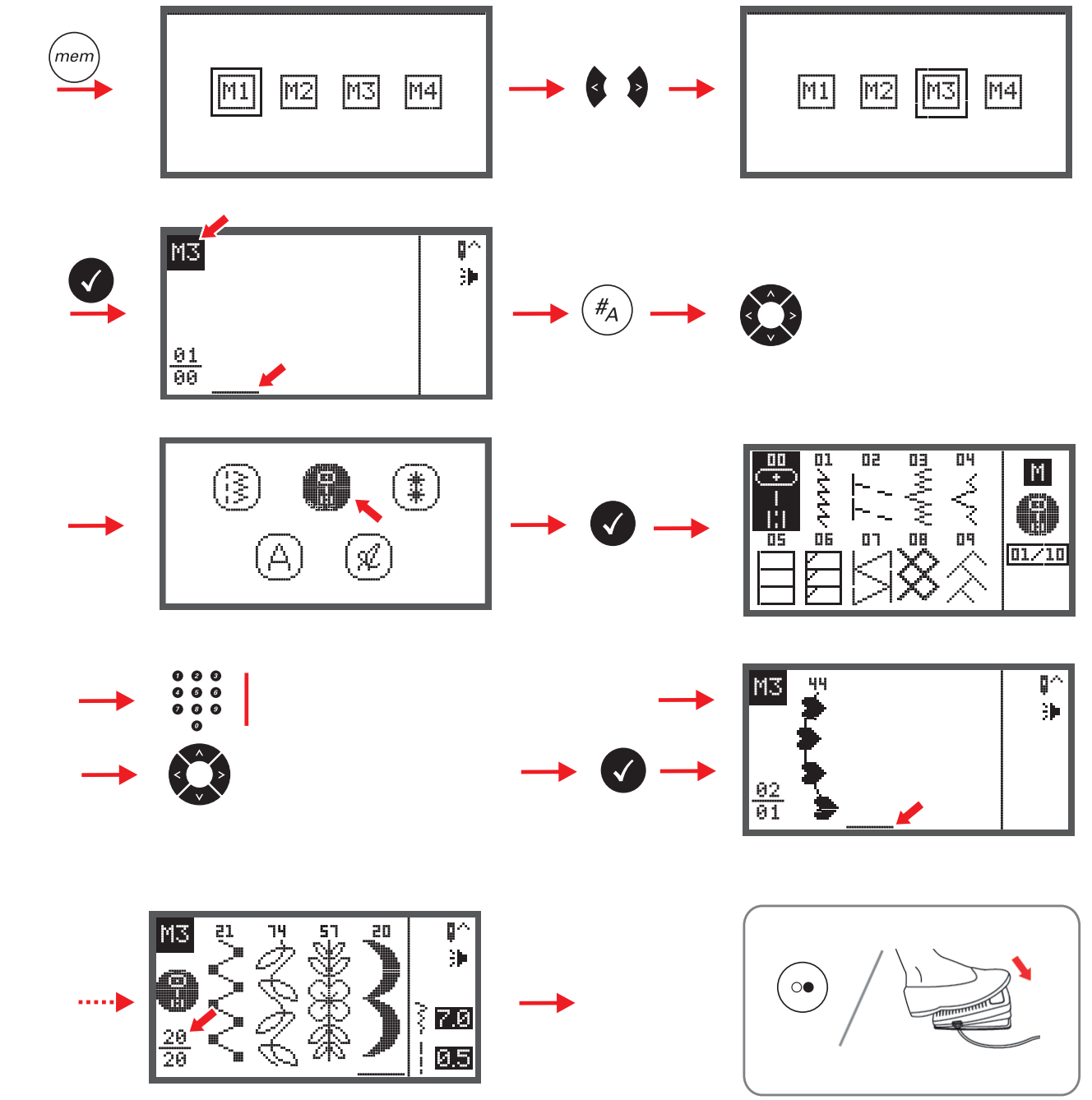
**Inserire la spolina**



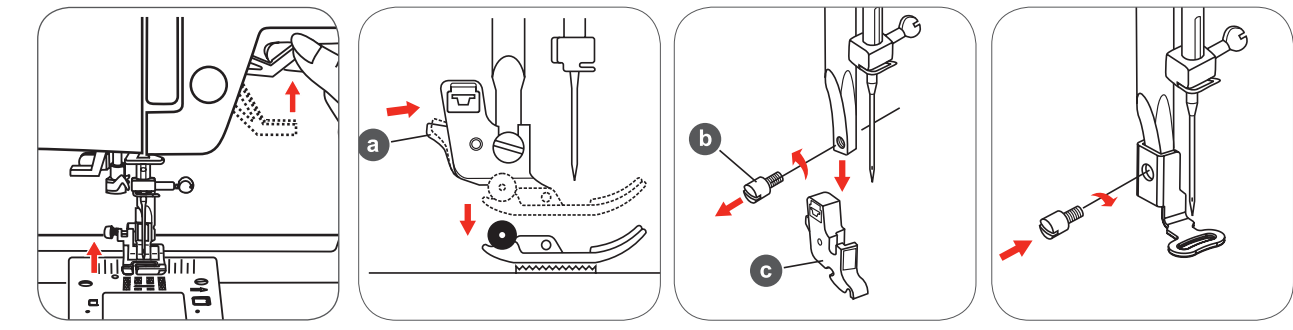
Come selezionare un punto



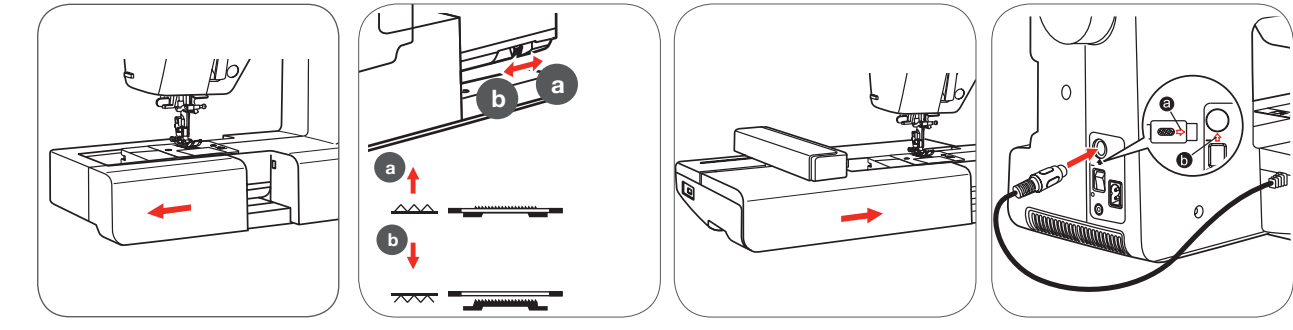
Programmare una combinazione di punti nella modalità di memoria



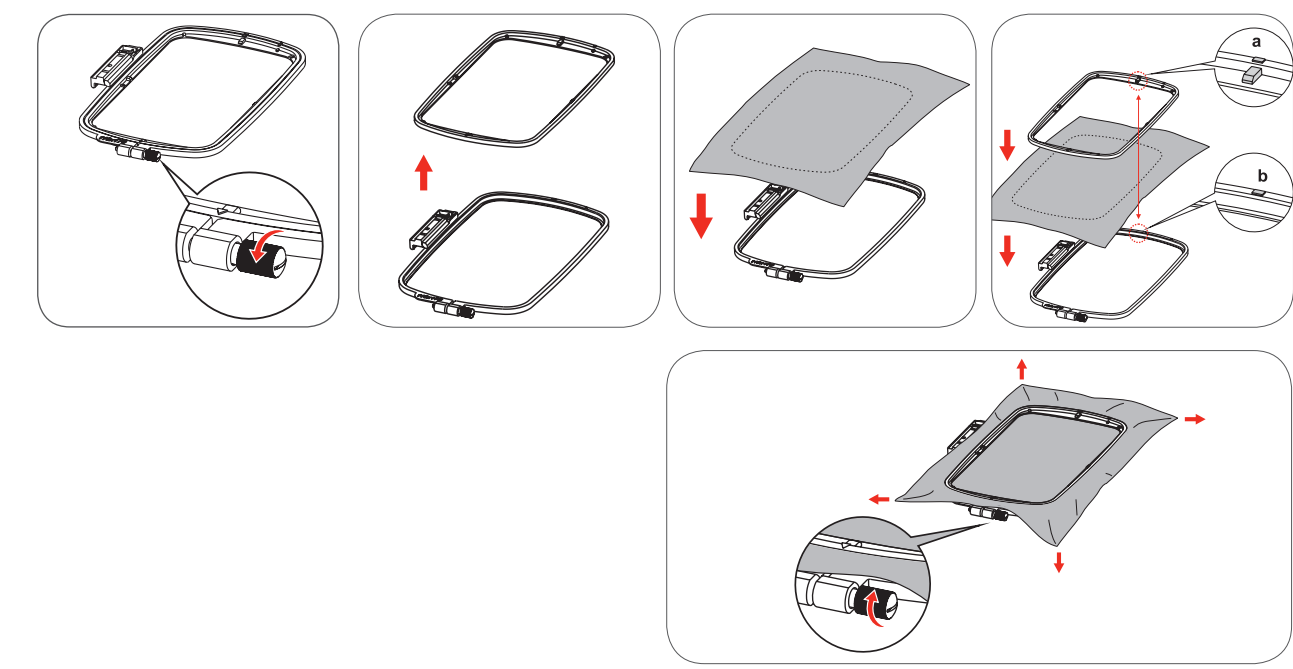
Montare il piedino per ricamo



Collegare il modulo per ricamo



Intelaiare la stoffa



Iniziare a ricamare

