

b79



Hızlı rehber

bernette

SWISS DESIGN

# ÖNEMLİ GÜVENLİK TALİMATLARI

Makinenizi kullanırken aşağıdaki temel güvenlik talimatlarına uyun. Bu makineyi kullanmadan önce kullanım kılavuzunu dikkatle okuyun.

## TEHLİKE!

Elektrik çarpması riskini azaltmak için:

- Makinenin prizi takılıyken asla makinenin yanından ayrılmayın.
- Kullandıktan hemen sonra makinenin fişini daima prizden çıkarın.

LED ışınlarına karşı koruma:

- LED ışığına doğrudan optik aletlerle (örn. Büyüteç) bakmayın. LED ışığı, 1M koruma sınıfına aittir.
- LED ışığı hasar gördüğünde veya arızalı olduğunda, bernette uzman satıcınıza başvurun.

## UYARI

Yanma, yangın, elektrik çarpması yada yaralanma riskini azaltmak için:

- Makineyi çalıştırmak için her zaman birlikte verilen güç kablosunu kullanın. Sadece ABD ve Kanada: NEMA 1-15 güç kablosunu, 150 voltu aşan devrelere bağlamayın.
- Bu makineyi sadece bu kitapçıkta açıklanan amaçlar doğrultusunda kullanın.
- Makineyi sadece kuru odalarda kullanın.
- Makineyi nemli koşullarda veya nemli ortamlarda kullanmayın.
- Bu makineyi oyuncak olarak kullanmayın. Bu makine çocuklar tarafından veya onların yakınında kullanılırken yakından takip ve dikkat etmeniz gerekir.
- Makine, denetlenmeleri ve cihazın sorumlu şekilde kullanılmasına ilişkin talimatların verilmesi ve sözkonusu risklerin farkında olunması kaydıyla 8 yaşından büyük çocuklar tarafından veya fiziksel, duyuusal veya zihinsel becerileri düşük insanlar tarafından kullanılabilir veya makinenin çalıştırılması konusunda deneyimden ve bilgiden yoksun kişiler tarafından kullanılabilir.
- Çocukların makineyle oynamalarına izin verilmemelidir.
- Temizlik ve bakım işleri, başlarında gözetmen olmadıkça çocuklar tarafından yapılmamalıdır.
- Eğer makinenin kablosu veya fişi hasarlıysa, makine düzgün çalışmıyorsa, makine düşürülmüşse veya bozulmuşsa veya suya düşürülmüşse bu makineyi asla çalıştırmayın. Daha fazla bilgi için en yakın yetkili bernette bayisine başvurun.
- Sadece üretici tarafından tavsiye edilen aksesuarı kullanın.
- Havalandırma delikleri bloke durumdaysa bu makineyi kullanmayın. Havalandırma boşluklarında ve ayak kumandasında hav, toz ve bez parçası birikmesine izin vermeyin.
- Makinenin delik yerlerinden içeriye asla herhangi bir şey sokmayın.
- Ayak kumandasına herhangi bir nesne koymayın.
- Her zaman bu tip FC-210 bir ayak kontrolü ile makineyi kullanın.
- Makineyi, aerosol ürünlerin (spreylerin) veya oksijenin kullanıldığı yerlerde çalıştırmayın.
- Parmaklarınızı bütün hareketli parçalardan uzak tutun. İğnenin yakınındayken bilhassa dikkatli olunması gerekir.
- Dikiş yaparken kumaşı çekmeyin veya itmeyin. Bu iğne kırılmasına neden olabilir.
- İğne alanında ayarlamalar yaparken (iğneden iplik geçirilmesi, iğnenin değiştirilmesi, kancaya iplik geçirilmesi veya baskı ayağının değiştirilmesi vs.), makinenin düğmesini döndürerek «0» konumuna getirin.
- Eğrilmiş iğneleri kullanmayın.
- Daima orijinal bernette dikiş plakası kullanın. Yanlış dikiş plakası iğnenin kırılmasına neden olabilir.

- Baęlantıyı kesmek için güç anahtarını «0»'a getirin ve fişini prizden çekin. Kabloyu çekerek çıkarmayın; fişi tutularak prizden çekin.
- Makinenin kapakları çıkarıldığında veya açıldığında, makine yağlanırken veya kılavuzda belirtilen diğer bakım ayarlarından herhangi birinin yapılması sırasında daima makinenin fişini prizden çekin.
- Bu makine çifte yalıtımlıdır (ABD, Kanada ve Japonya hariç).Sadece aynı yedek parçaları kullanın. Çifte yalıtımlı ürünlerin servis işlemiyle ilgili talimatlara bakın.
- Ses basıncı seviyesi normal koşullar altında 70 dB (A) 'dan daha düşüktür.

## Önemli bilgiler

### Kullanım kılavuzuna erişim

Kullanım kılavuzu makine ile birlikte verilir.

Bir kılavuza bakmanız gerektiğinde, kullanım kılavuzunu elinizin altında bulundurmak için makinenin yakınında uygun bir yerde saklayın.

Makineyi üçüncü bir tarafa iletirseniz, daima kullanım kılavuzunu ekleyin.

### Proper use/Proper use

bernette makineniz, evde kullanılmak üzere düşünölmüş ve tasarlanmıştır. Kumaşları bu kullanım kılavuzunda açıklandığı şekilde dikme amacına hizmet eder. Başka bir şekilde kullanılması uygun değildir. berrnette, makinenin uygun olmayan şekilde kullanılmasından kaynaklanan sonuçlar için hiçbir yükümlölük üstlenmemektedir.

### Çifte yalıtımlı ürünlerin bakımı

Bir çifte yalıtımlı üründe, topraklama yerine çift yalıtım sistemi sağlar.Çifte yalıtımlı bir üründe hiçbir topraklama aracı bulunmamakta, ayrıca ürüne topraklama için bir araç eklenmesi gerekmektedir.Bir çifte yalıtımlı ürünün servis işlem aşırı özen ve sistem konusunda bilgi gerektirir ve sadece kalifiye servis personeli tarafından gerçekleştirilmelidir. Çifte yalıtımlı ürünün yedek parçaları, üründeki orjinal parçalarla aynı olmalıdır. Çifte yalıtımlı ürün, aşağıdaki ibarelere belirtilir: "çifte yalıtım" veya "çift yalıtılmış".



Sembölü de ürün üzerinde gösterilebilir.

### Çevrenin korunması



BERNINA çevrenin korunmasını taahhüt etmiştir.Ürün tasarımımızı ve imalat teknoloijimizi sürekli iyileştirerek ürünlerimizin çevre üzerindeki etkisini en aza indirmeye çalışıyoruz.

Makine, üzeri çizilmiş çöp kutusunun sembolü ile etiketlenmiştir.Bu, makinenin artık gerekli olmadığı durumlarda makinenin evsel atıklarla birlikte atılmaması gerektiği anlamına gelir.Yanlış bertaraf, tehlikeli maddelerin yeraltı sularına ve dolayısıyla gıda zincirimize girmesine ve sağlığımıza zarar vermesine neden olabilir.

Makine, atık elektrikli ve elektronik ekipman için yakındaki bir toplama noktasına veya makinenin yeniden kullanımı için bir toplama noktasına ücretsiz olarak iade edilmelidir.Toplama noktaları hakkında bilgi yerel yönetiminizden alınabilir.Yeni bir makine alırken, satıcı eski makineyi ücretsiz olarak geri almak ve uygun şekilde bertaraf etmekle yükümlüdür.

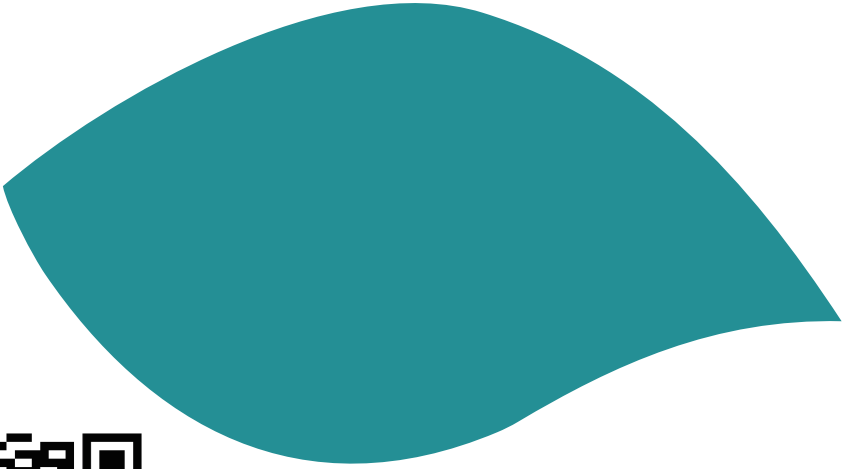
Makine kişisel veriler içeriyorsa, makineyi iade etmeden önce verileri kendiniz silmekle sorumlusunuz.

## İçindekiler

Ön kontroller üstten görünüm .....	6
Önden Makineye genel bakış .....	7
Üstten Makineye genel bakış.....	8
Arkaya genel bakış.....	8
Bağlantı ve Açma.....	9
Bobin ipliğinin sarılması.....	9
Bobin ipliğinin geçirilmesi.....	10
Üst ipliğin takılması .....	10
Seçim menüsüne genel bakış .....	12
Baskı ayağının değiştirilmesi .....	12
Nakış ayağının takılması .....	13
Nakış modulünün takılması .....	13
Dikiş plakasının takılması.....	13
Nakış motifinin seçilmesi .....	14
Nakış kasnağının hazırlanması .....	15
Çağanozun temizlenmesi.....	16
İğne milinin yağlanması.....	16
Sorun giderme .....	17



Tam talimatlar için, çevrimiçi kullanım kılavuzuna ve [www.mybernette.com/b79](http://www.mybernette.com/b79) videolarına bağlantı verebilir veya QR Kodunu akıllı telefonunuzla tarayabilirsiniz.



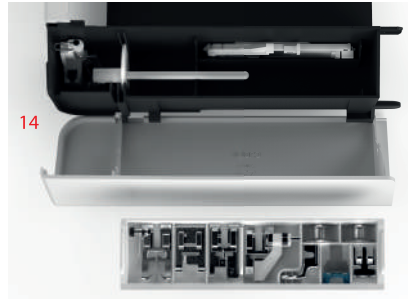
[www.mybernette.com/b79](http://www.mybernette.com/b79)

## Ön kontroller üstten görünüm



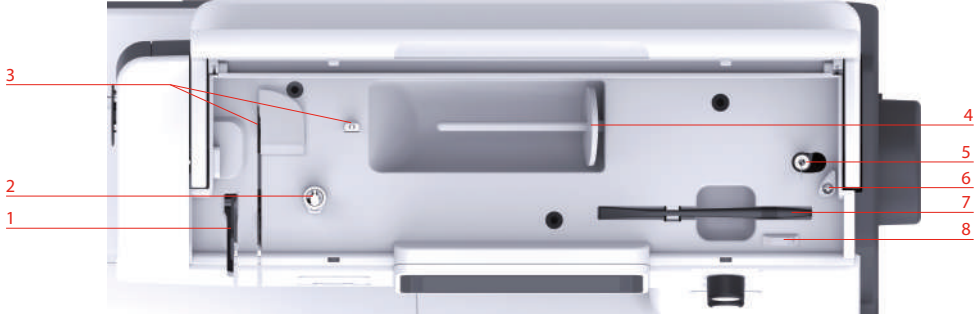
- |   |                          |    |                       |
|---|--------------------------|----|-----------------------|
| 1 | Hızlı Ters Dikiş         | 6  | Sağlama Dikişi        |
| 2 | İplik Kesici             | 7  | İğne Yukarı/Aşağı     |
| 3 | Baskı Ayağı Yukarı/Aşağı | 8  | Üst Çok işlevli düğme |
| 4 | Başlatma/Durdurma        | 9  | Alt Çok işlevli düğme |
| 5 | Hız Kumandası            | 10 | İğne sol/sağ          |

## Önden Makineye genel bakış



- |   |                            |    |                                   |
|---|----------------------------|----|-----------------------------------|
| 1 | Dışli kolu                 | 8  | İlik kolu                         |
| 2 | Nakış modülü için bağlantı | 9  | İplik Kesici                      |
| 3 | Bobin kapağı               | 10 | İplik Alma Kolu                   |
| 4 | Dikiş plakası              | 11 | Üst kapak                         |
| 5 | Baskı ayağı                | 12 | LCD Ekran                         |
| 6 | Dikiş ışığı                | 13 | Serbest Kol Sistemi için Bağlantı |
| 7 | İğneden İplik Geçirici     | 14 | Dikiş masası ve aksesuar kutusu   |

## Üstten Makineye genel bakış



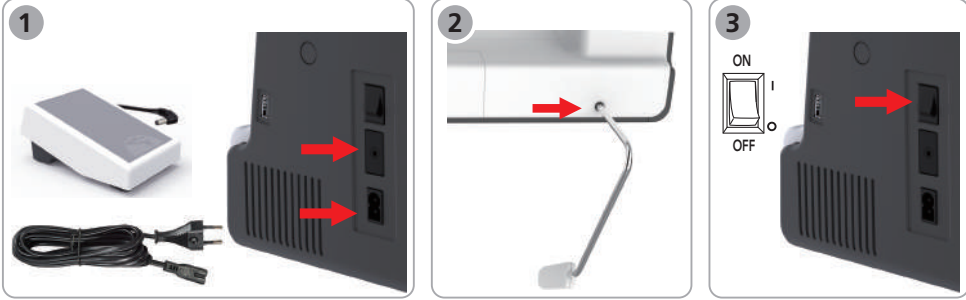
- |   |                                |   |  |
|---|--------------------------------|---|--|
| 1 | İplik Alma Kolu                | 5 | İkinci bobin pimi için sarma ünitesi ve muhafazası |
| 2 | Bobin Sarıcısının Kastırılması | 6 | Durdurucu Sarma Ünitesi                            |
| 3 | İplik Kılavuzu                 | 7 | Dokunmatik Ekran Kalemi                            |
| 4 | Makara pimi                    | 8 | İplik Kesici                                       |

## Arkaya genel bakış

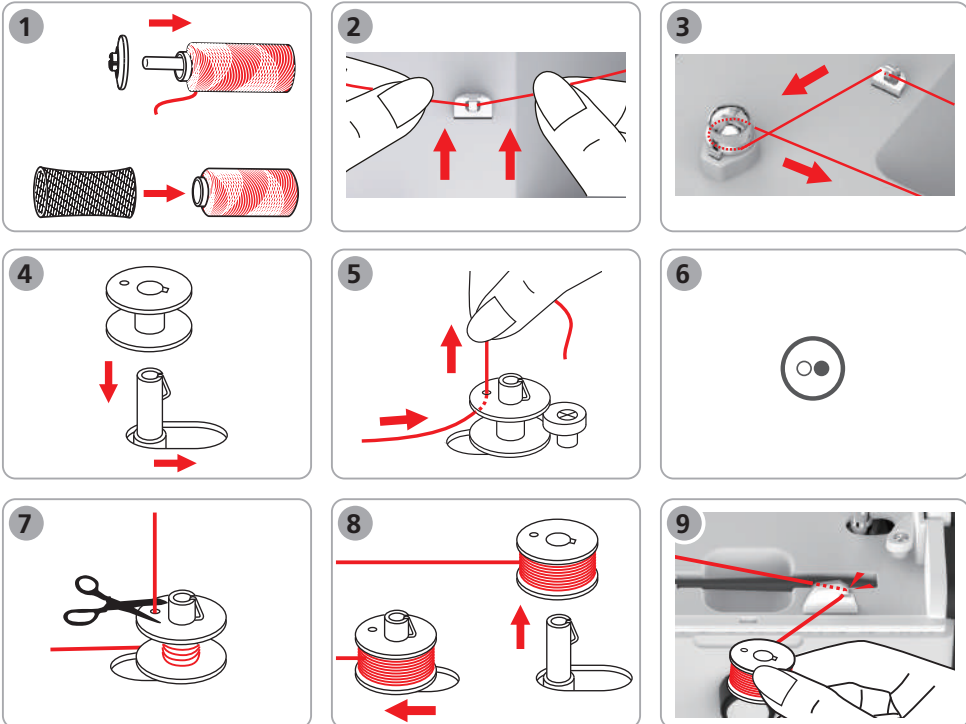
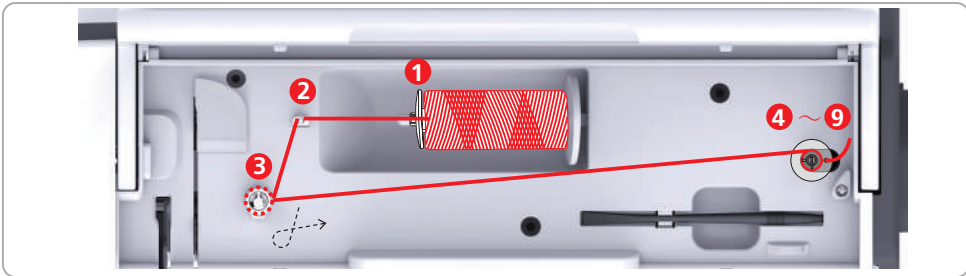


- |   |                              |    |                                 |
|---|------------------------------|----|---------------------------------|
| 1 | Güç kablosu bağlantısı       | 6  | Volan                           |
| 2 | Hava menfezleri              | 7  | Taşıma kolu                     |
| 3 | Ayak kumandası için bağlantı | 8  | Hava menfezleri                 |
| 4 | USB girişi                   | 9  | Çift Besleme                    |
| 5 | Güç Açma Düğmesi             | 10 | Dikiş masası ve aksesuar kutusu |

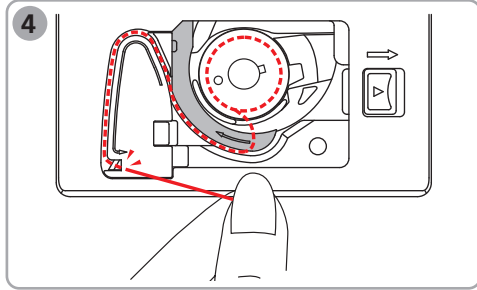
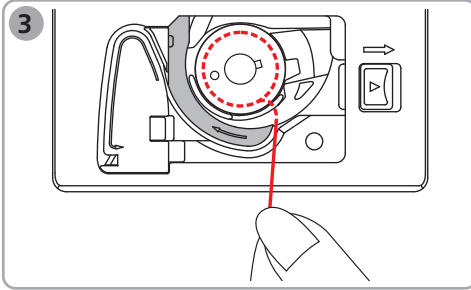
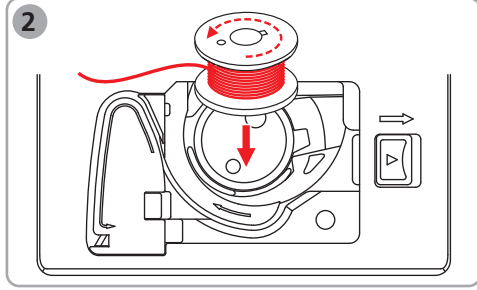
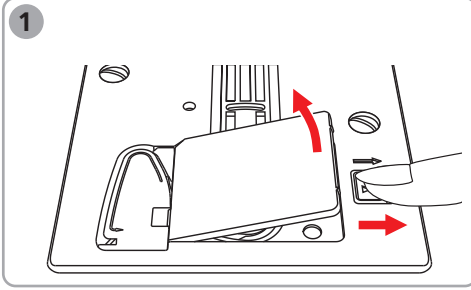
## Bağlantı ve Açma



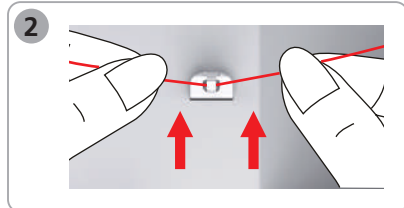
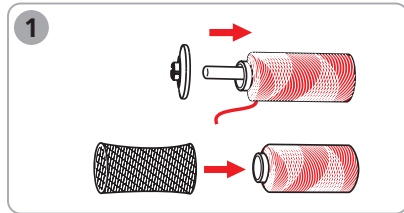
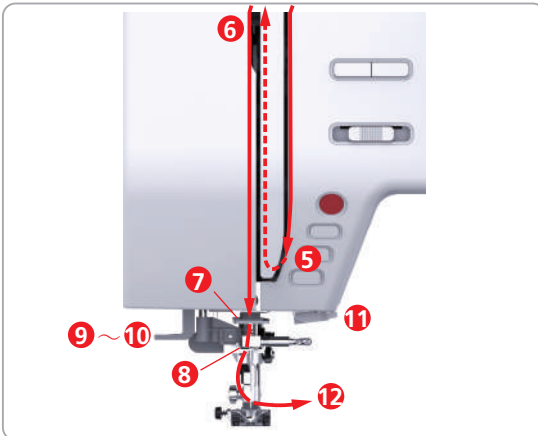
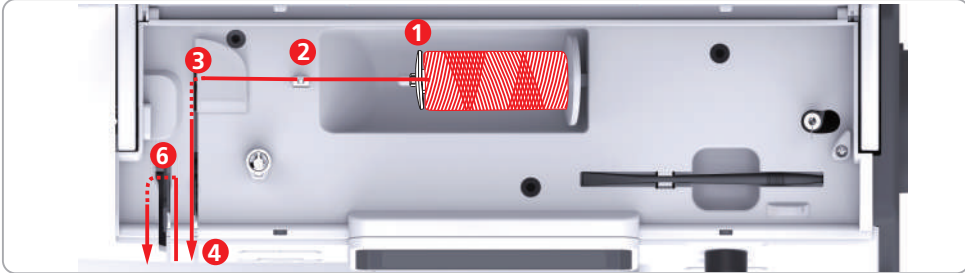
## Bobin ipliğinin sarılması

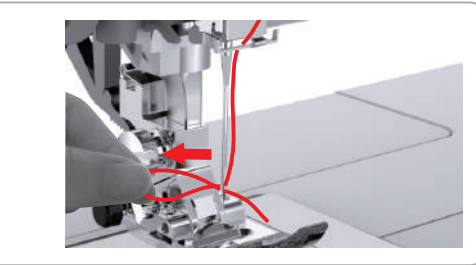
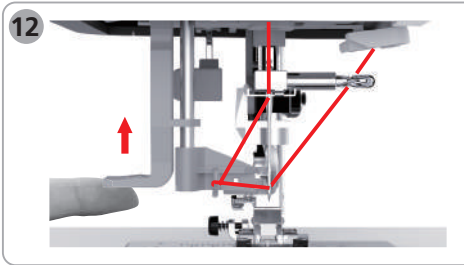
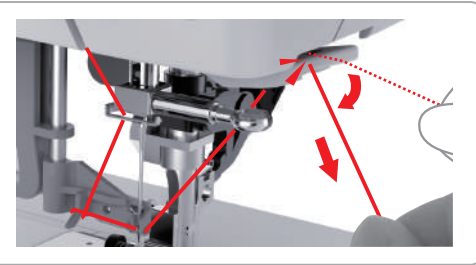
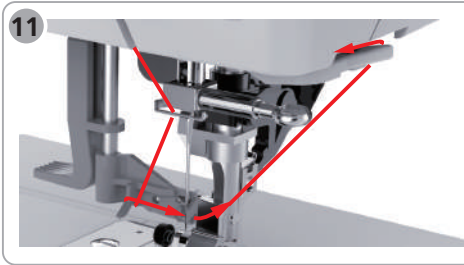
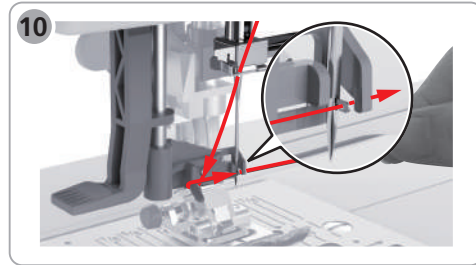
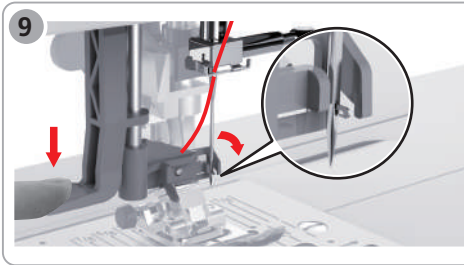
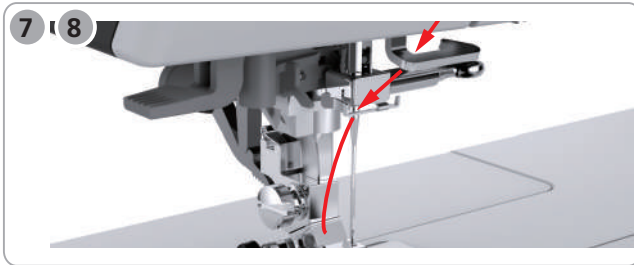
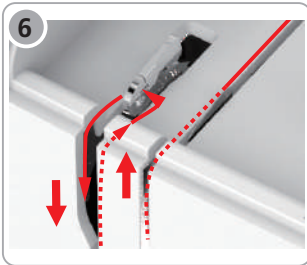
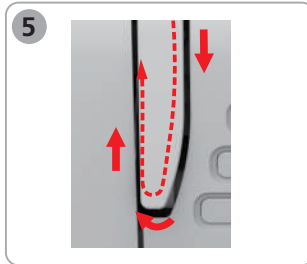
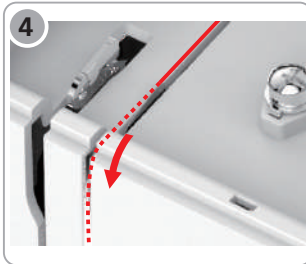
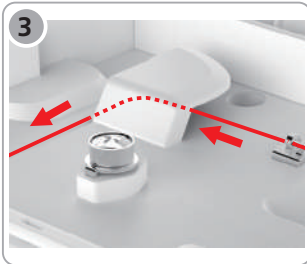


## Bobin ipliğinin geçirilmesi

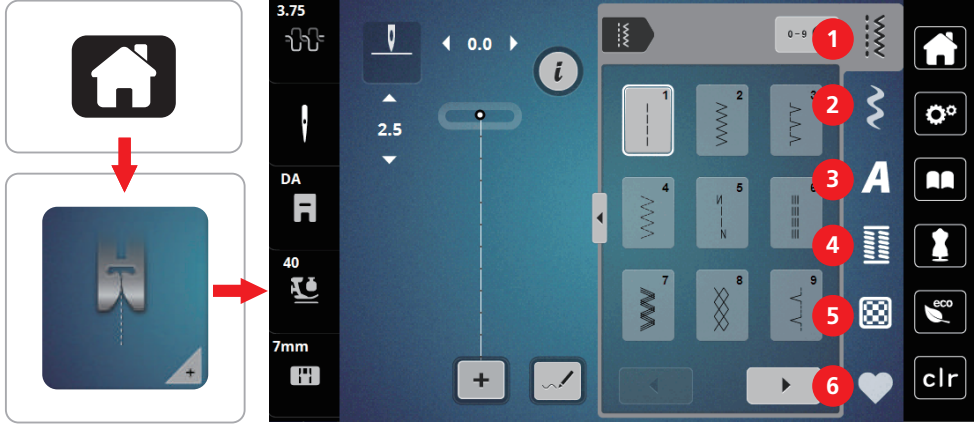


## Üst ipliğın takılması



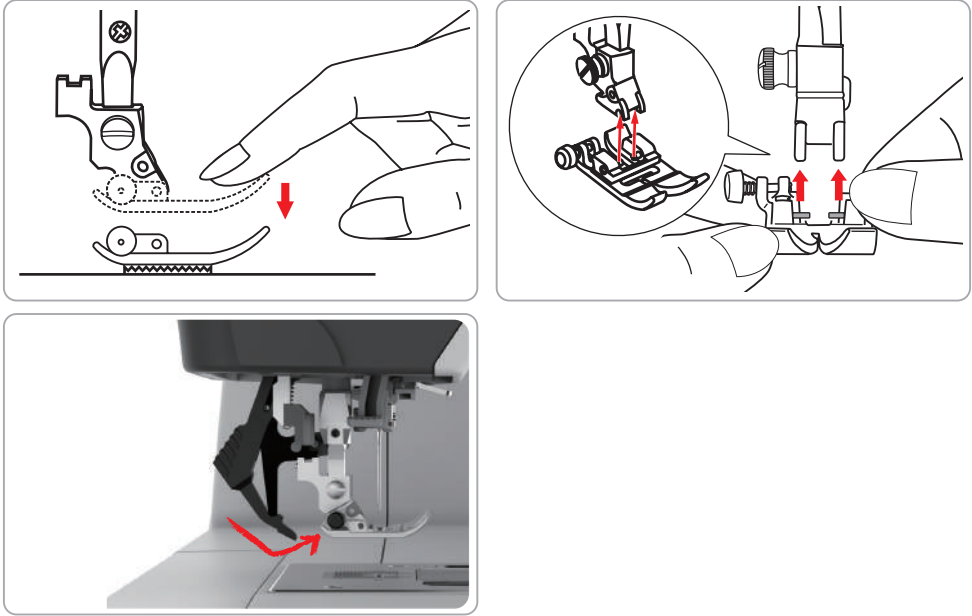


## Seçim menüsüne genel bakış

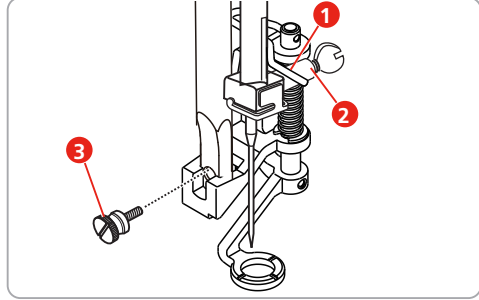
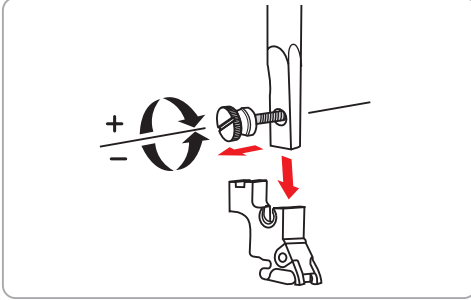


- |   |                    |   |                   |
|---|--------------------|---|-------------------|
| 1 | Pratik Dikişler    | 4 | İlikler           |
| 2 | Dekoratif Dikişler | 5 | Kapitone dikişler |
| 3 | Alfabeler          | 6 | Kişisel Bellek    |

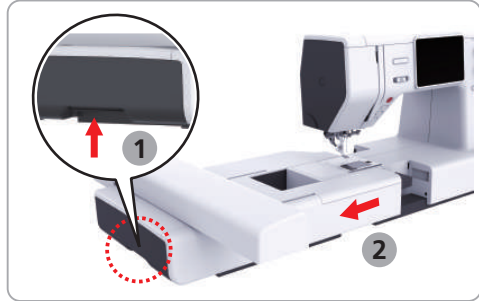
## Baskı ayağının değiştirilmesi



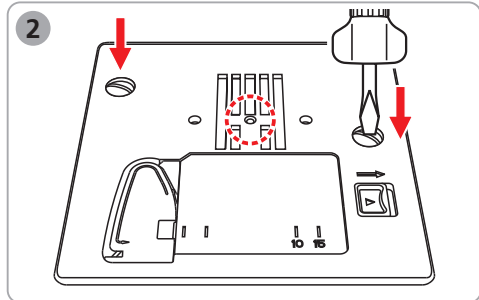
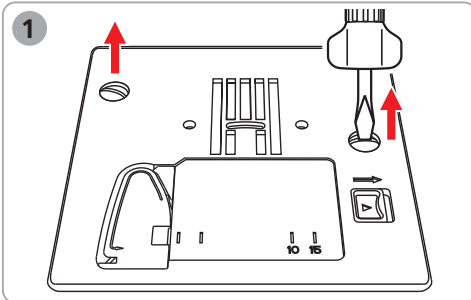
## Nakış ayağının takılması



## Nakış modulünün takılması



## Dikiş plakasının takılması



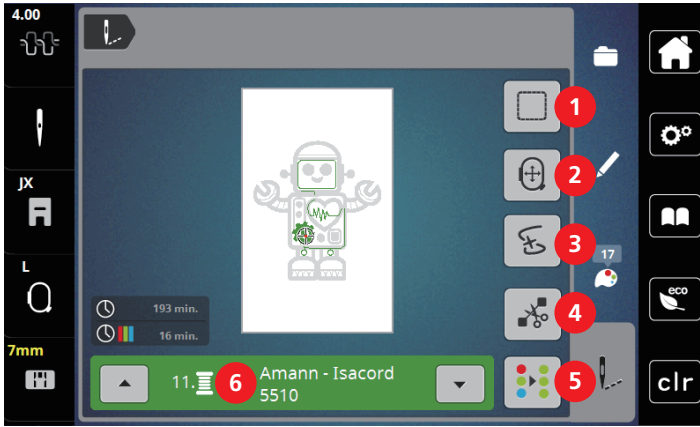
## Nakış motifinin seçilmesi



1 Nakış alfabeti

2 Nakış motifi

3 Kişisel nakış motifleri



1 Teyelleme

2 Kasnağın taşınması

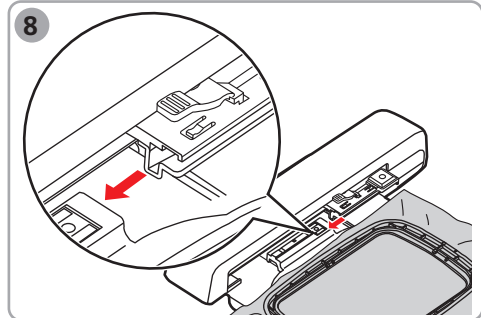
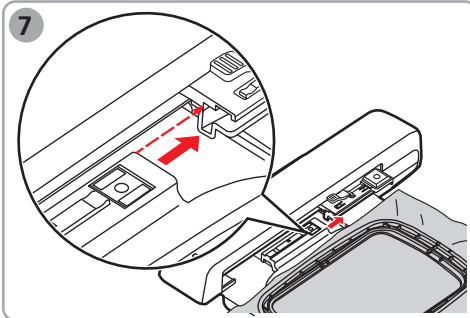
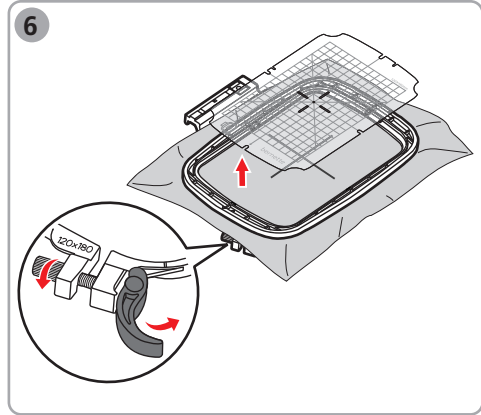
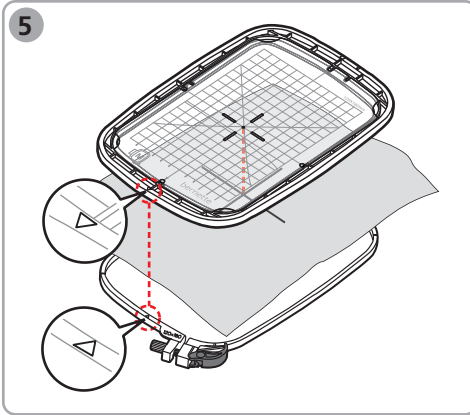
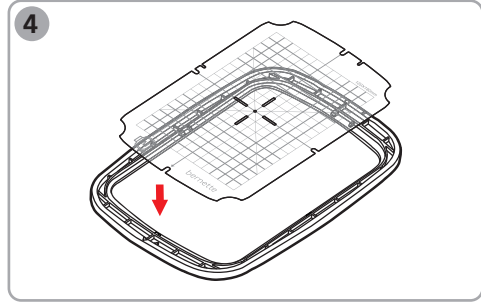
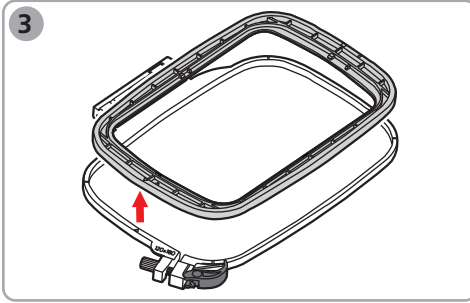
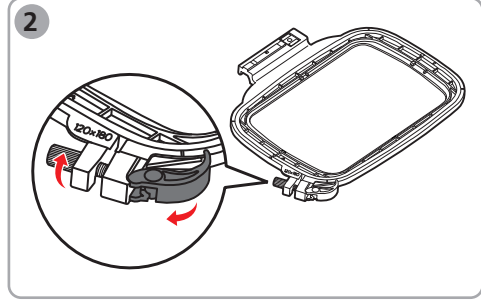
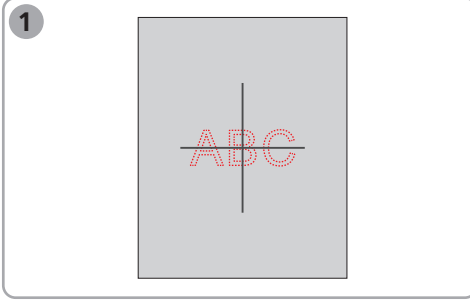
3 Nakış sıralama kontrolü

4 Bağlayan dikişlerin kesilmesi

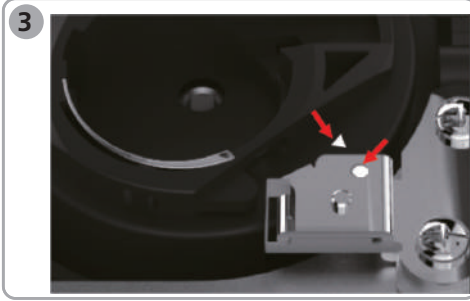
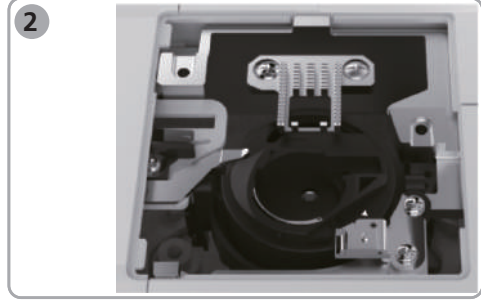
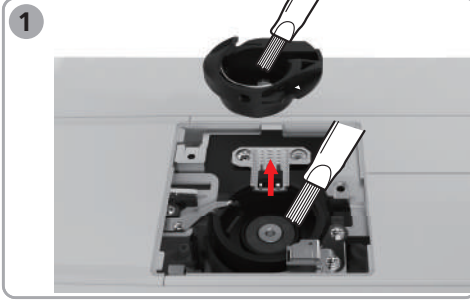
5 Çok renkli nakış motifini açma/kapama

6 Renk göstergesi

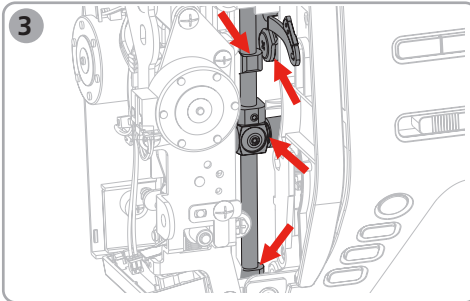
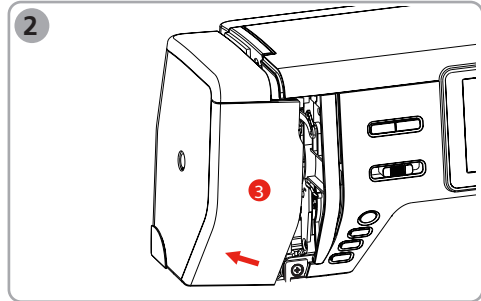
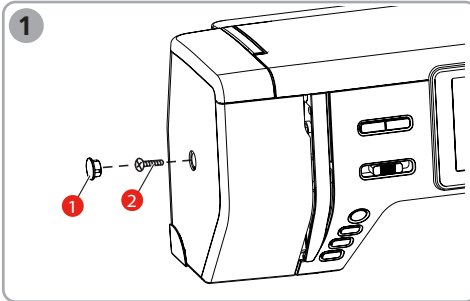
## Nakiş kasmağının hazırlanması



## Çağanozun temizlenmesi



## İğne milinin yağlanması



## Sorun giderme

Hata	Nedeni	Solüsyon
<b>Düzgün olmayan dikiş oluşumu</b>	Üst iplik çok sıkı veya çok gevşek.	- Üst iplik gerginliğini ayarlayın.
	İğne küt veya eğri.	- İğneyi değiştirin ve bir yeni BERNİNA kaliteli iğne kullanın.
	Kalitesiz iğne.	- Bir yeni BERNİNA kaliteli iğne kullanın.
	Kalitesiz iplik.	- Kaliteli iplik kullanın.
	Yanlış iğne/iplik kombinasyonu.	- İğnenin ve iplik boyutunun uyumlu olmasını sağlayın.
	İplik yanlış takılmış.	- İpliği yeniden takın.
	Kumaş çekildi.	- Kumaşı dengeli şekilde ilerletin.
	Mekiğin germe yayı altında toz ve iplik kalıntıları.	- Çağanozu temizleyin.
<b>Dikiş atlaması</b>	Yanlış iğne.	- 130/705H iğne sistemini kullanın.
	İğne küt veya eğri.	- İğneyi değiştirin.
	Kalitesiz iğne.	- Bir yeni BERNİNA kaliteli iğne kullanın.
	İğne yanlış takılmış.	- İğneyi, düz tarafı aşağıya gelecek şekilde iğne muhafazasının içine tamamen girecek şekilde takın ve vidayı sıkıştırın.
	Yanlış iğne ucu.	- İğne ucu ile malzemenin dokusunun uyumlu olmasını sağlayın.
<b>Hatalı dikiş</b>	İplik gerdirme diskleri arasında iplik kalıntıları var.	- Bir parça ince malzemeyi katlayın ve katlanmış olan kenarı (işlenmemiş kenarı değil) iplik gerdirme disklerinin arasından kaydırın.
	İplik yanlış takılmış.	- İpliği yeniden takın.
	İplik çağanoza takıldı.	- Üst ipliği ve mekiği çıkarın, volanı elle ileri geri döndürün ve iplik kalıntılarını alın.
	Yanlış iğne/iplik kombinasyonu.	- İğne/iplik kombinasyonunu kontrol edin.
<b>Üst iplik kopuyor</b>	Yanlış iğne/iplik kombinasyonu.	- İğnenin ve iplik boyutunun uyumlu olmasını sağlayın.
	Üst iplik çok sıkı.	- Üst iplik gerginliğini azaltın.
	İplik yanlış takılmış.	- İpliği yeniden takın.
	Kalitesiz iplik.	- Kaliteli iplik kullanın.
	Dikiş plakası veya çağanoz ucu hasar görmüş.	- Hasarın tamiri için bir uzman berrnette bayisine danışın. - Dikiş plakasını çıkarın.

<b>Alt iplik kopuyor</b>	Masura doğru takılmamış.	- Masurayı çıkarın ve yeniden takın ve ipliği çekin. → İplik rahatça çalışmalıdır.
	Bobin yanlış sarılıyor.	- Masurayı kontrol edin ve ipliği doğru takın.
	Dikiş plakasındaki dikiş deliği hasarlı.	- Hasarın tamiri için bir uzman bernette bayisine danışın. - Dikiş plakasını çıkarın.
	İğne küt veya eğri.	- İğneyi değiştirin.
<b>İğne kırılıyor</b>	İğne yanlış takılmış.	- İğneyi, düz tarafı aşağıya gelecek şekilde iğne muhafazasının içine tamamen girecek şekilde takın ve vidayı sıkıştırın.
	Kumaş çekildi.	- Kumaşı dengeli şekilde ilerletin.
	Kalın kumaş itildi.	- Uygun baskı ayağını kullanın, örn. Kot ayağı, kalın malzeme için. - Bir kalın dikiş yeri üzerinde dikiş yaparken yükseklik telafi aparatını kullanın.
	Düğümlü iplik.	- Kaliteli iplik kullanın.
<b>Ekran aktif değil</b>	Yanlış kalibrasyon bilgileri.	- Makineyi kapatın. - Makineyi açın ve «İğne Sol/Sağ» butonlarına aynı anda basın ve basılı tutun. - Ekranı yeniden kalibre edin.
	Eko modu aktif durumda.	- «Eko Modu» simgesine dokunun.
<b>Dikiş genişliği ayarlanmıyor</b>	Seçilen iğne ile dikiş plakası kombinasyon halinde kullanılamıyor.	- İğneyi değiştirin. - Dikiş plakasını çıkarın.
<b>Hız çok düşük</b>	Oda sıcaklığı uygun değil.	- Makineyi kullanmadan bir saat önce ılık bir odaya koyun.
	Kurulum Programındaki ayarlar.	- Kurulum Programında dikiş/nakış hızını ayarlayın. - Sürgüyü ayarlayın.
<b>Makine çalışmıyor</b>	Makine açılmamış.	- Makineyi açın.
	Baskı ayağı kaldırılır.	- Baskı ayağını aşağıya indirin.
	Makine güç kaynağına bağlı değil.	- Elektrik fişini beslemeye bağlayın.
	Makine hasarlı.	- Uzman bernette bayisine danışın.

<b>«Başlat-/Durdur» butonunun ışığı yanmıyor</b>	Lamba arızalı.	- Uzman bernette bayisine danışın.
<b>Ne dikiş ışığı ne de serbest kol üzerindeki ışık yanıyor</b>	Kurulum Programındaki ayarlar.	- Kurulum Programında etkinleştirin.
	Dikiş ışığı bozuk.	- Uzman bernette bayisine danışın.
<b>Üst iplik göstergesi yanıt vermiyor</b>	Kurulum Programındaki ayarlar.	- Kurulum Programında etkinleştirin.
	Üst iplik göstergesi bozuk.	- Uzman bernette bayisine danışın.
<b>Bobin ipliği yanıt vermiyor</b>	Kurulum Programındaki ayarlar.	- Kurulum Programında etkinleştirin.
	Bobin ipliği göstergesi bozuk.	- Uzman bernette bayisine danışın.
<b>Yazılım güncelleme sırasına hata</b>	Güncelleme işlemi engelleniyor ve ekrandaki kum saati etkin değil.	<ul style="list-style-type: none"> <li>- USB bellek aygıtını çıkarın.</li> <li>- Makineyi kapatın.</li> <li>- Aygıt yazılımı dosyasının adını «.fw»'den «.auto»ya değiştirin.</li> <li>- USB çubuğunu takın.</li> <li>- Makineyi açın.</li> <li>Güncelleme otomatik olarak başlar.</li> </ul>

Tam talimatlar için, çevrimiçi kullanım kılavuzuna ve [www.mybernette.com/b79](http://www.mybernette.com/b79) videolarına bağlantı verebilir veya QR Kodunu akıllı telefonunuzla tarayabilirsiniz.



[www.mybernette.com/b79](http://www.mybernette.com/b79)

5200079.0.19 / 021CJB1403 | tr 2025-12

© BERNINA International AG  
Steckborn CH, [www.bernina.com](http://www.bernina.com)