

b70  
DECO



Hızlı rehber

bernette

SWISS DESIGN

# ÖNEMLİ GÜVENLİK TALİMATLARI

Makinenizi kullanırken aşağıdaki temel güvenlik talimatlarına uyun. Bu makineyi kullanmadan önce kullanım kılavuzunu dikkatle okuyun.

## TEHLİKE!

Elektrik çarpması riskini azaltmak için:

- Makinenin prizi takılıken asla makinenin yanından ayrılmayın.
- Kullandıktan hemen sonra makinenin fişini daima prizden çıkarın.

LED ışınlarına karşı koruma:

- LED ışığına doğrudan optik aletlerle (örn. Büyüteç) bakmayın. LED ışığı, 1M koruma sınıfına aittir.
- LED ışığı hasar gördüğünde veya arızalı olduğunda, bernette uzman satıcınıza başvurun.

## UYARI

Yanma, yangın, elektrik çarpması yada yaralanma riskini azaltmak için:

- Makineyi çalıştırmak için her zaman birlik te verilengüç kablosunu kullanın. Sadece ABD ve Kanada: NEMA 1-15 güç kablosunu, 150 voltu aşan devrelere bağlamayın.
- Bu makineyi sadece bu kitapçıkta açıklanan amaçlar doğrultusunda kullanın.
- Makineyi sadece kuru odalarda kullanın.
- Makineyi nemli koşullarda veya nemli ortamlarda kullanmayın.
- Bu makineyi oyuncak olarak kullanmayın. Bu makine çocuklar tarafından veya onların yakınında kullanılırken yakından takip ve dikkat etmeniz gerekir.
- Makine, denetlenmelerive cihaz sorumluluşekilde kullanılması ilişkintalimatların verilmesine sözkonusurisklerin farkında olunması kaydıyla 8yaşından büyük çocuklar tarafından veya fiziksel, duyu salve yayihinsel becerileri düşük insanlar tarafından kullanılabilir veya makinenin çalıştırılması konusunda deneyimden ve bilgiden yoksun kişiler tarafından kullanılabilir.
- Çocukların makineyle oynamalarına izin verilmemelidir.
- Temizlik ve bakım işleri, başlarında gözetmen olmadıkça çocuklar tarafından yapılmamalıdır.
- Eğer makinenin kablosu veya fişi hasarlıysa, makine düzgün çalışmıyorsa, makine düşürülmüşse veya bozulmuşsa veya suya düşürülmüşse bu makineyi asla çalıştırmayın. Daha fazla bilgi için en yakın yetkili bernette bayisine başvurun.
- Sadece üretici tarafından tavsiye edilen aksesuarı kullanın.
- Havalandırma delikleri bloke durumda sabun makineyi kullanmayın. Havalandırma boşluklarında ve ayak kumandasında hav, toz ve bez parçası birikmesine izin vermeyin.
- Makinenin delik yerlerinden içeriye asla herhangi bir şey sokmayın.
- Ayak kumandasına herhangi bir nesne koymayın.
- Her zaman bu tip FC-210 bir ayak kontrolü ile makineyi kullanın.
- Makineyi, aerosol ürünlerin (spreylerin) veya oksijenin kullanıldığı yerlerde çalıştırmayın.
- Parmaklarınızı bütün hareketli parçalardan uzak tutun. İğnenin yakınında yken bilhassa dikkatli olunması gerekir.
- Dikiş yaparken kumaşı çekmeyin veya itmeyin. Bu iğne kırılmasına neden olabilir.
- İğne alanında ayarlamalar yaparken (iğnenin iplik geçirilmesi, iğnenin değiştirilmesi, kancayı iplik geçirilmesi veya baskıyağının değiştirilmesi vs.), makinenin düğmesini döndürerek «0» konumuna getirin.
- Eğrilmiş iğneleri kullanmayın.
- Daima orijinal bernette dikiş plakası kullanın. Yanlış dikiş plakası iğnenin kırılmasına neden olabilir.

- Bağlantıyı kesmek için güç anahtarını «0»'a getirin ve fişini prizden çekin. Kabloyu çekerek çıkarmayın; fişi tutularak prizden çekin.
- Makinenin kapakları kırıldığında veya açıldığında, makine yağlanırken veya kılavuzda belirtilen diğer bakım ayarlarından herhangi birinin yapılması sırasında daima makinenin fişini prizden çekin.
- Bu makine çifte yalıtımlıdır (ABD, Kanada ve Japonya hariç). Sadece aynı yedek parçaları kullanın. Çifte yalıtımlı ürünlerin servis işlemiyle ilgili talimatlara bakın.
- Ses basıncı seviyesi normal koşullar altında 70 dB (A) 'dan daha düşüktür.

## Önemli bilgiler

### Kullanım kılavuzuna erişim

Hızlı rehber makinenin bir parçasıdır.


- Makinenin Hızlı rehber makinenin yakınında uygun bir yerde saklayın ve referans için hazır bulundurun.
- Ayrıntılı bir kullanım kılavuzu web adresinden [www.mybernette.com](http://www.mybernette.com) indirilebilir.
- Makineyi üçüncü bir şahsa verirken, makinenin Hızlı rehbernu da verin.

### Proper use/Proper use

bernettemakineniz, evde kullanılmak üzere düşünülmüş ve tasarlanmıştır. Kumaşları bu kullanım kılavuzunda açıklandığı şekilde dikme amacına hizmet eder. Başka bir şekilde kullanılması uygun değildir. BERNINA, makinenin uygun olmayan şekilde kullanılmasından kaynaklanan sonuçları için hiçbir yükümlülük üstlenmemektedir.

### Çifte yalıtımlı ürünlerin bakımı

Bir çifte yalıtımlı üründe, topraklama yerine çift yalıtım sistemi sağlanır. Çifte yalıtımlı bir üründe hiçbir topraklama aracı bulunmamakta, ayrıca ürüne topraklama için bir araç eklenmesi gerekmemektedir. Bir çifte yalıtımlı ürünün servisi işlemi için servis sistem konusundaki bilgi gerektirir ve sadece kalifiye servis personeli tarafından gerçekleştirilmelidir. Çifte yalıtımlı ürünün yedek parçaları, üründeki orijinal parçalarla aynı olmalıdır. Çifte yalıtımlı ürün, aşağıdaki ibarelere belirtilir: "çifte yalıtım" veya "çift yalıtılmış".

 Sembolü de ürün üzerinde gösterilebilir.

### Çevrenin korunması



BERNINA çevrenin korunmasını taahhüt etmiştir. Ürün tasarımı bize imalat teknolojisini sürekli iyileştirerek ürünlerimizin çevre üzerindeki etkisini en aza indirmeye çalışıyoruz.

Makine, üzeri çizilmiş çöp kutusunun sembolü ile etiketlenmiştir. Bu, makinenin artık gerekli olmadığı durumlarda makinenin evsel atıklarla birlikte atılmaması gerektiğini anlamına gelir. Yanlış bertaraf, tehlikeli maddelerin yer altı sularına ve dolayısıyla gıda zincirimize girmesine ve sağlığımıza zarar vermesine neden olabilir.

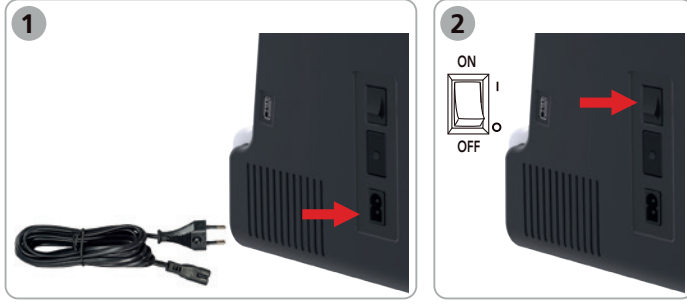
Makine, atık elektrikli ve elektronik ekipman için yakındaki bir toplama noktasına veya makinenin yeni den kullanımı için bir toplama noktasına ücretsiz olarak iade edilmelidir. Toplama noktaları hakkında bilgi yerel yönetiminizden alınabilir. Yeni bir makine alırken, satıcı eski makineyi ücretsiz olarak geri almak ve uygun şekilde bertaraf etmekle yükümlüdür.

Makine kişisel veriler içeriyorsa, makineyi iade etmeden önce verileri kendiniz silmekle sorumlusunuz.

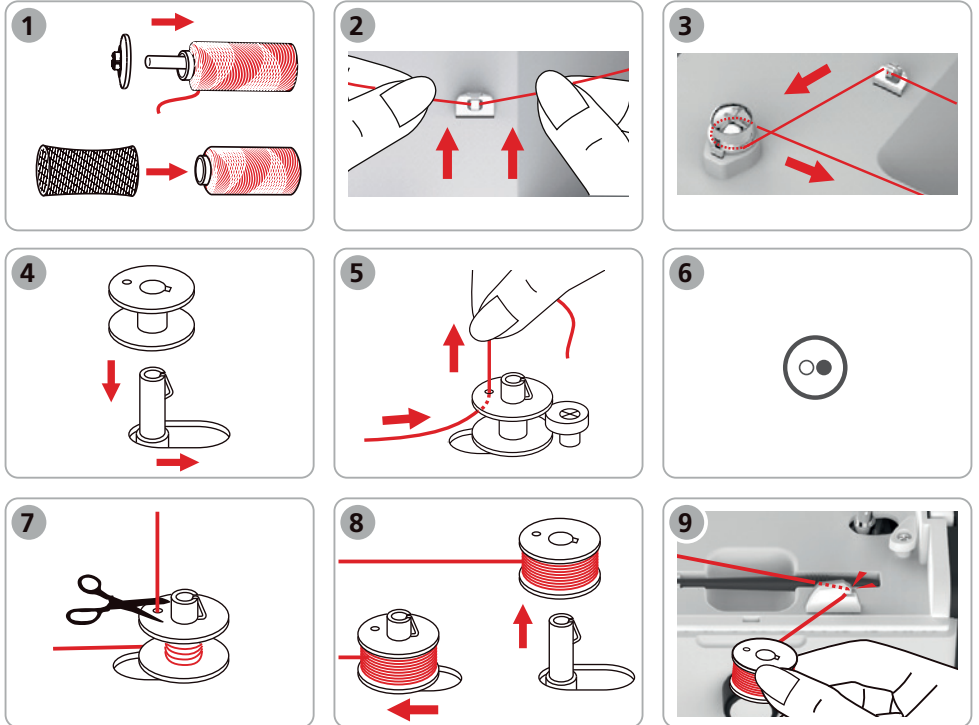
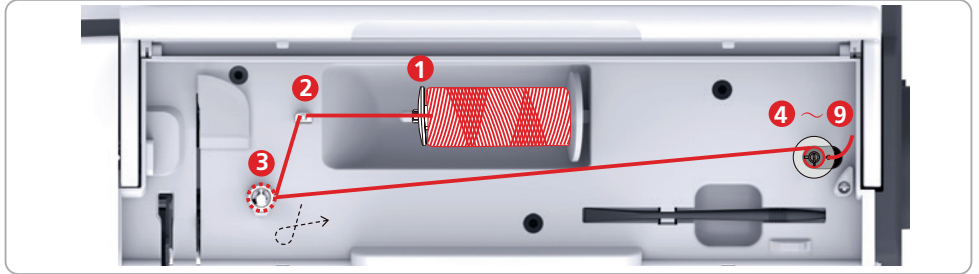
# İçindekiler

Bağlantı ve Açma.....	1
Bobin ipliğinin sarılması.....	1
Bobin ipliğinin geçirilmesi .....	2
Üst ipliğin takılması.....	2
Nakış modulünün takılması .....	4
“Nakış motifinin seçilmesi .....	4
Nakış kasnağının hazırlanması.....	5

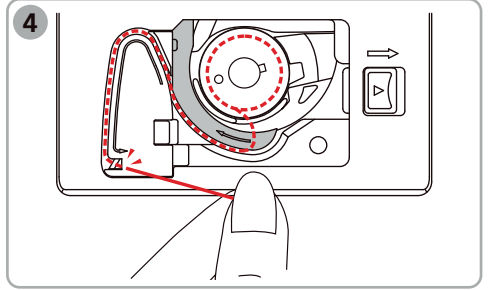
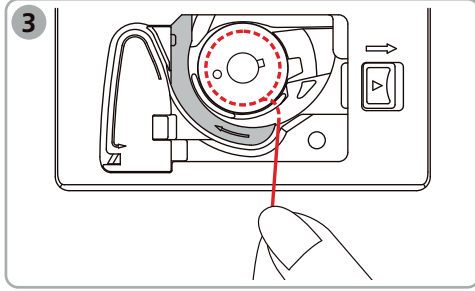
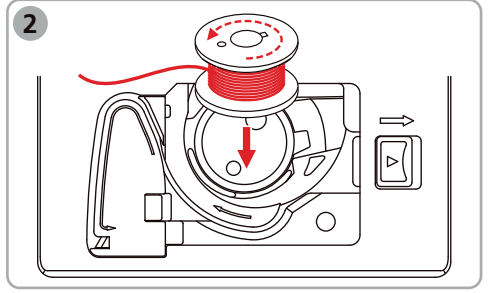
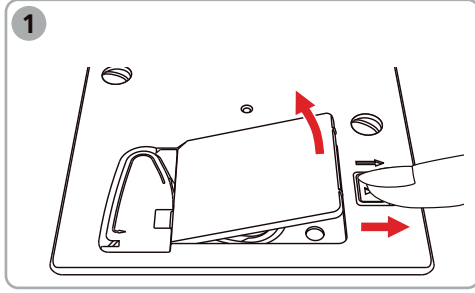
## Bağlantı ve Açma



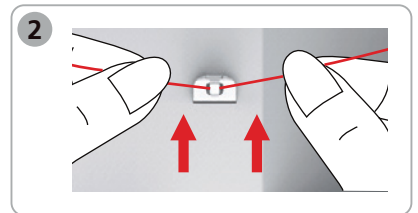
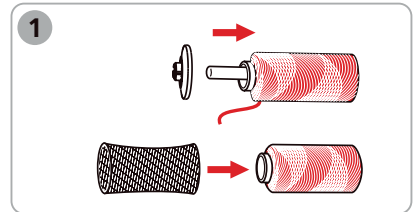
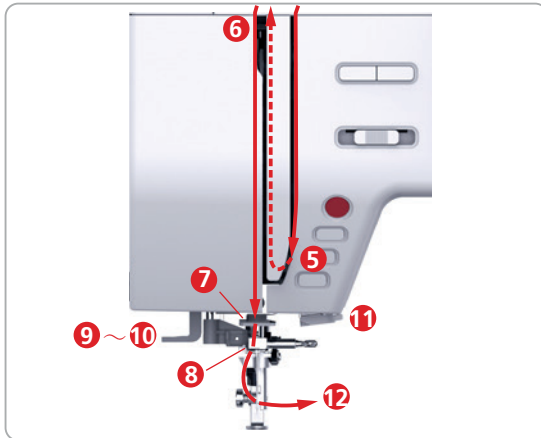
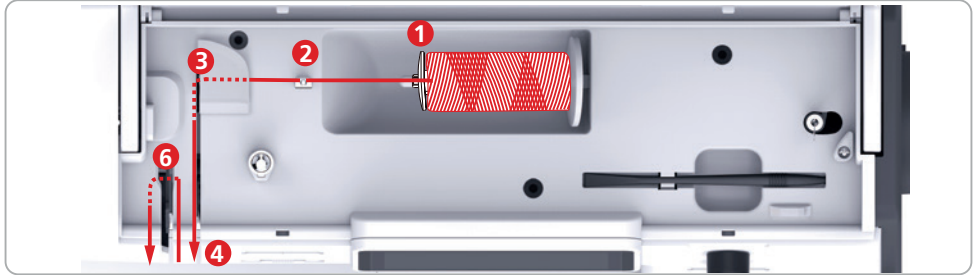
## Bobin ipliğinin sarılması

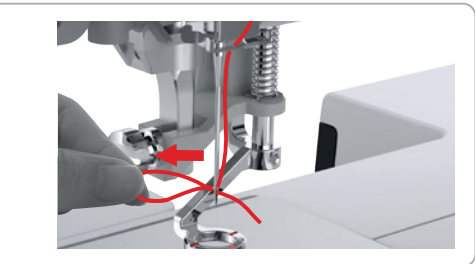
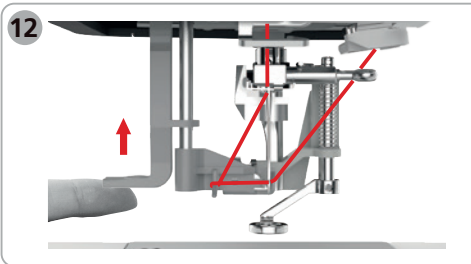
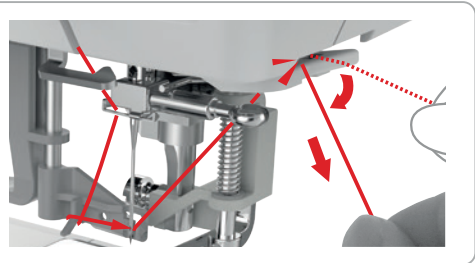
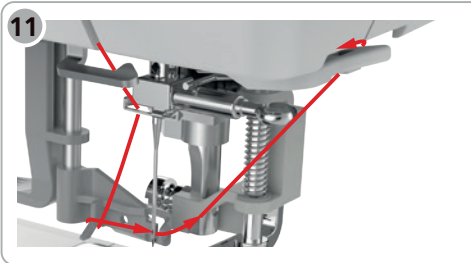
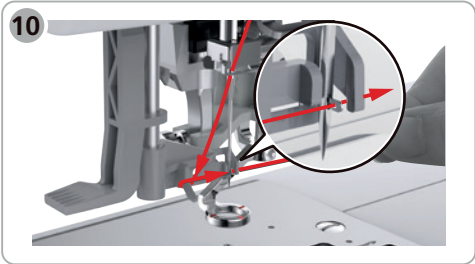
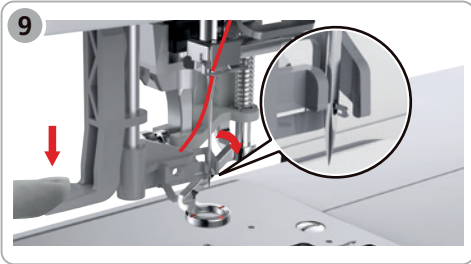
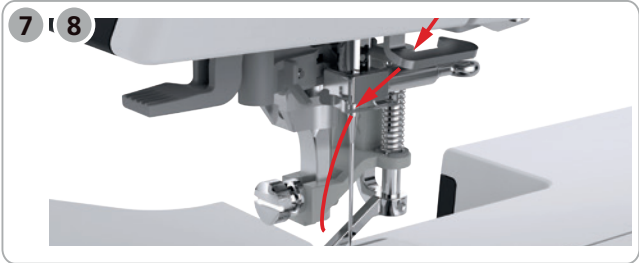
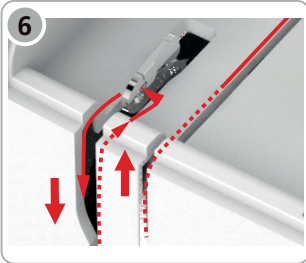
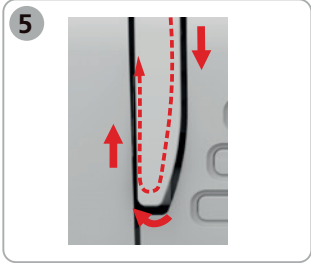
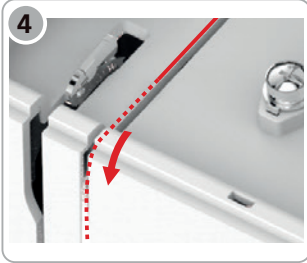
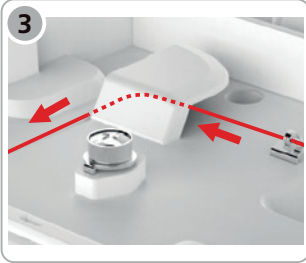


## Bobin ipliğinin geçirilmesi

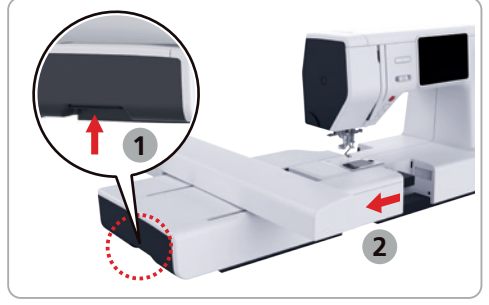
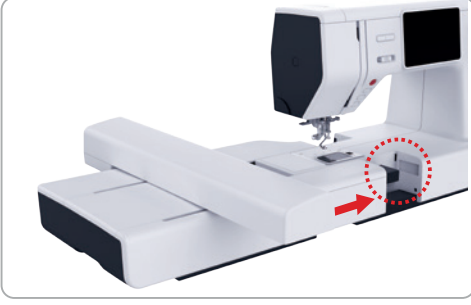


## Üst ipliğın takılması

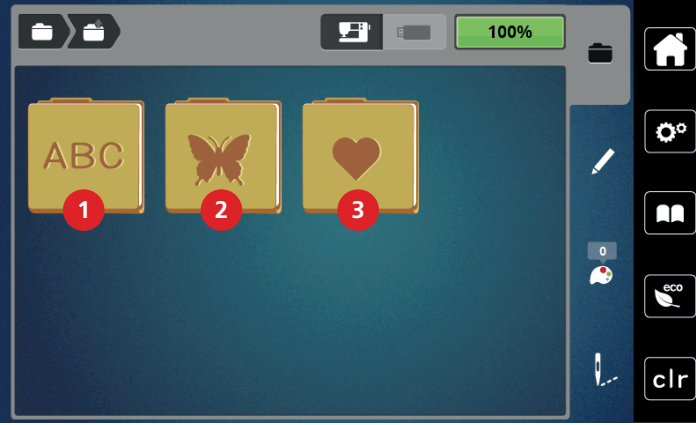




## Nakış modülünün takılması



## Nakış motifinin seçilmesi

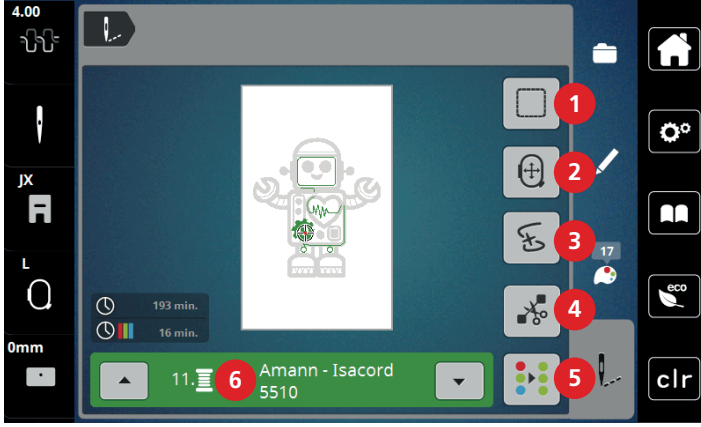


1 Nakış alfabesi

2 Nakış motifi

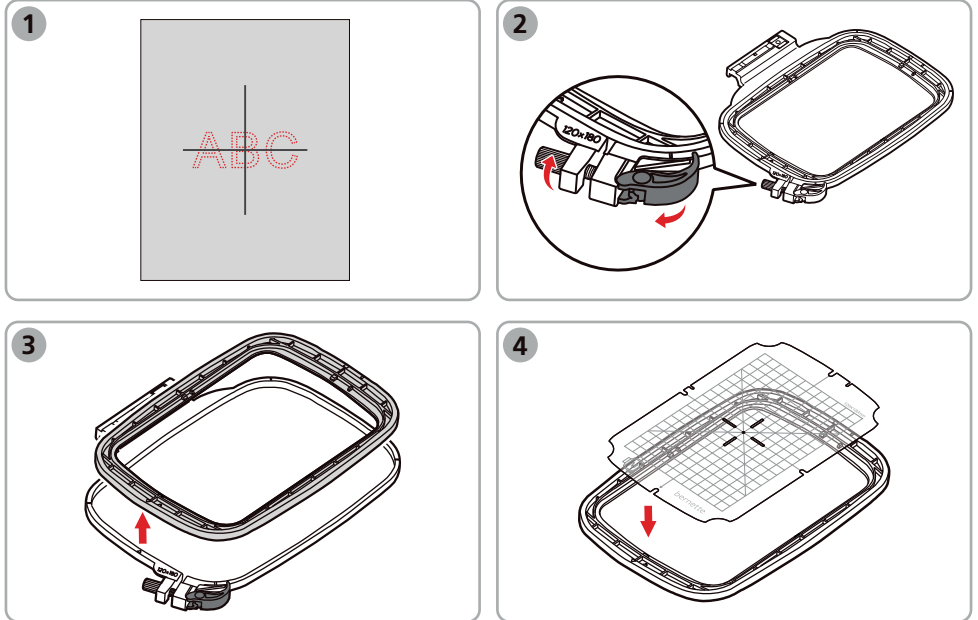
3 Kişisel nakış motifleri

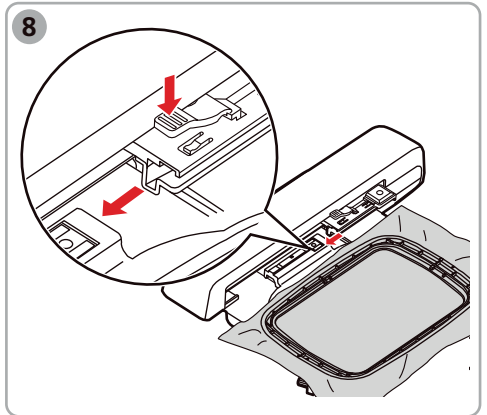
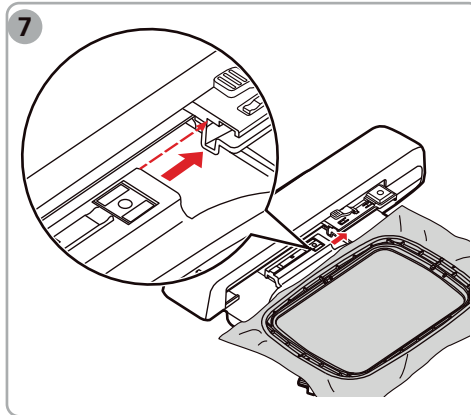
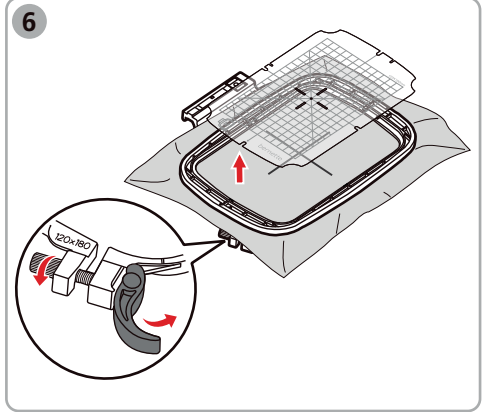
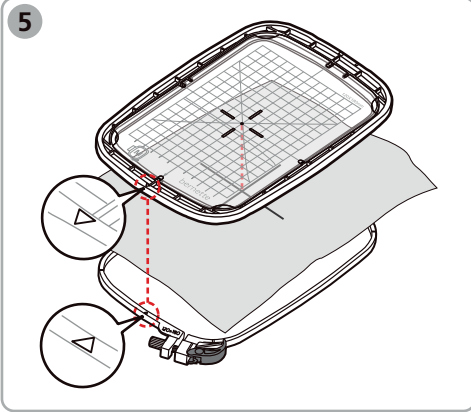




- |   |                         |   |                                       |
|---|-------------------------|---|---------------------------------------|
| 1 | Teyelleme               | 4 | Bağlayan dikişlerin kesilmesi         |
| 2 | Kasnağın taşınması      | 5 | Çok renkli nakış motifini açma/kapama |
| 3 | Nakış sıralama kontrolü | 6 | Renk göstergesi                       |

## Nakış kasnağının hazırlanması







Tam talimatlar için, çevrimiçi kullanım kılavuzuna ve [www.mybernette.com/b70DECO](http://www.mybernette.com/b70DECO) videolarına bağlantı verebilir veya QR Kodunu akıllı telefonunuzla tarayabilirsiniz.

