

b70
DECO



Snabbguide

bernette

SWISS DESIGN

VIKTIGA SÄKERHETSFÖRESKRIFTER

Observera följande grundläggande säkerhetsföreskrifter vid användning av din maskin. Läs noggrant igenom instruktionsboken till denna maskin innan den tas i bruk.

FARA!

För att undvika elektriska stötar:

- Lämna aldrig maskinen utan uppsikt så länge den är ansluten till elnätet.
- Dra alltid ut stickkontakten efter användning.

För att undvika skada av LED-strålning:

- Titta inte direkt mot LED-lampan med optiska instrument (t.ex. förstoringsglas). LED-lampan motsvarar skyddsklass 1M.
- När LED-lampan har skadats eller är defekt, kontakta din bernette återförsäljare.

VARNING

För att undvika brännskador, eld, elektriska stötar eller personskada:

- Använd endast den elkabel som levererats med maskinen. Elkabeln för USA och Canada (med stickkontakt NEMA 1-15) får bara användas för jordad väggkontakt med upp till maximalt 150V.
- Använd denna maskin endast för dess avsedda ändamål som beskrivs i denna instruktionsbok.
- Använd maskinen endast i torra rum.
- Använd inte maskinen när den är fuktig eller i fuktig omgivning.
- Använd inte maskinen som leksak. Ökad försiktighet bör iakttas när maskinen används av barn eller i närheten av barn.
- Denna maskin kan användas av barn som är 8 år eller äldre, och av personer med kroppslig, sensorisk eller mental funktionsnedsättning, eller med brist på erfarenhet och kunskap, om de är under uppsikt eller har blivit undervisade om hur maskinen används på ett säkert sätt och har förstått de faror som kan uppstå vid felaktig användning.
- Barn får inte leka med maskinen.
- Rengörings- och underhållsarbeten får inte utföras av barn utan uppsikt.
- Använd inte denna maskin om elkabeln eller stickkontakten är skadad, om den inte fungerar riktigt, om den har tappats eller skadats eller utsatts för vattenskada. Lämna i sådant fall maskinen till en auktoriserad bernette återförsäljare för genomgång eller reparation.
- Använd endast tillbehör som rekommenderas av tillverkaren.
- Använd inte denna maskin om luftöppningarna är blockerade. Håll alla luftöppningar rena från ludd, damm och tygrester.
- Stoppa inga föremål in i maskinens öppningar.
- Ställ aldrig föremål på fotpedalen.
- Använd maskinen enbart med en fotpedal av precis denna typ FC-210.
- Använd inte maskinen där drivgasprodukter (sprayer) eller syrgas hanteras.
- Håll fingrarna borta från alla rörliga delar. Var särskilt försiktig i närheten av nålen.
- Dra inte i och skjut inte på tyget medan du syr. Det kan leda till att nålen bryts av.
- När du behöver göra något i närheten av nålen - som att trä eller byta nålen, sätta i spolkapseln eller byta syfot - ställ då huvudströmbrytaren på 0.
- Använd inte böjda nålar.
- Använd alltid bernette originalstygnplåt. Fel stygnplåt kan leda till att nålen böjs och bryts av.

- För att stänga av maskinen, ställ huvudströmbrytaren på «0» och dra ut stickkontakten ur väggen. Tänk på att hålla i stickkontakten och inte dra i elkabeln.
- Dra ut stickkontakten när lock avlägsnas eller öppnas, när maskinen oljas eller andra rengörings- och underhållsarbeten som beskrivs i instruktionsboken ska utföras.
- Denna symaskin är dubbelisolerad (utom USA, Canada och Japan). Använd bara originalreservdelar. Läs även instruktionerna för underhåll av dubbelisolerade produkter.
- Ljudtrycksnivån är under normala förhållanden mindre än 70 dB(A).

Viktig information

Instruktionsbokens tillgänglighet

Snabbguiden är en del av maskinen.

- Förvara maskinens snabbguide på lämpligt ställe nära maskinen så att den finns tillhands för att slå upp saker i.
- Du kan hämta en utförligare bruksanvisning på www.mybernette.com.
- Skicka med snabbguiden om du överlämnar maskinen till tredje part.

Avsett ändamål

Din bernette maskin är planerad och konstruerad för hemmabruk i privata hushåll. Den används för sömnad på tyger och andra material som beskrivs i denna instruktionsbok. Varje annan användning hör inte till avsett ändamål. BERNINA tar inget ansvar för följderna av användning som inte hör till avsett ändamål.

Underhåll av dubbelisolerade produkter

En dubbelisolerad produkt är utrustad med två isoleringssystem istället för jordning. Anordningar för jordning finns inte på en dubbelisolerad produkt och får inte heller användas. Att utföra underhåll på en dubbelisolerad produkt kräver extra försiktighet och kunskap om systemet och får endast utföras av behörig personal. För service och reparation får bara originalreservdelar användas. En dubbelisolerad produkt är märkt på följande sätt: «Dubbel isolering» eller «dubbelt isolerad».



Den här symbolen kan också finnas märkt på produkten.

Miljöskydd



BERNINA International AG värnar om miljön. Vi strävar efter att så långt som möjligt minska skadlig påverkan på vår miljö genom en ständig förbättring av de material vi använder och tillverkningsteknologin.

Maskinen är markerad med symbolen för en överkorsad soptunna. Det betyder att maskinen, när den är förbrukad, inte får slängas i vanligt hushållsavfall. Felaktig hantering kan leda till att farliga ämnen leds ut i grundvattnet och därmed i vår näringskedja och skadar vår hälsa.

Maskinen ska återlämnas kostnadsfritt till en bemannad mottagningsstation för förbrukade elektriska produkter eller på en återvinningsstation för återbruk av maskinen. Information om sådana uppsamlingsplatser får du från din kommun. När du köper en ny maskin är återförsäljaren skyldig att ta tillbaka den gamla maskinen utan kostnad och kasta den på ett korrekt sätt.

Om maskinen innehåller personuppgifter är du ansvarig för att radera dessa själv innan du returnerar maskinen.

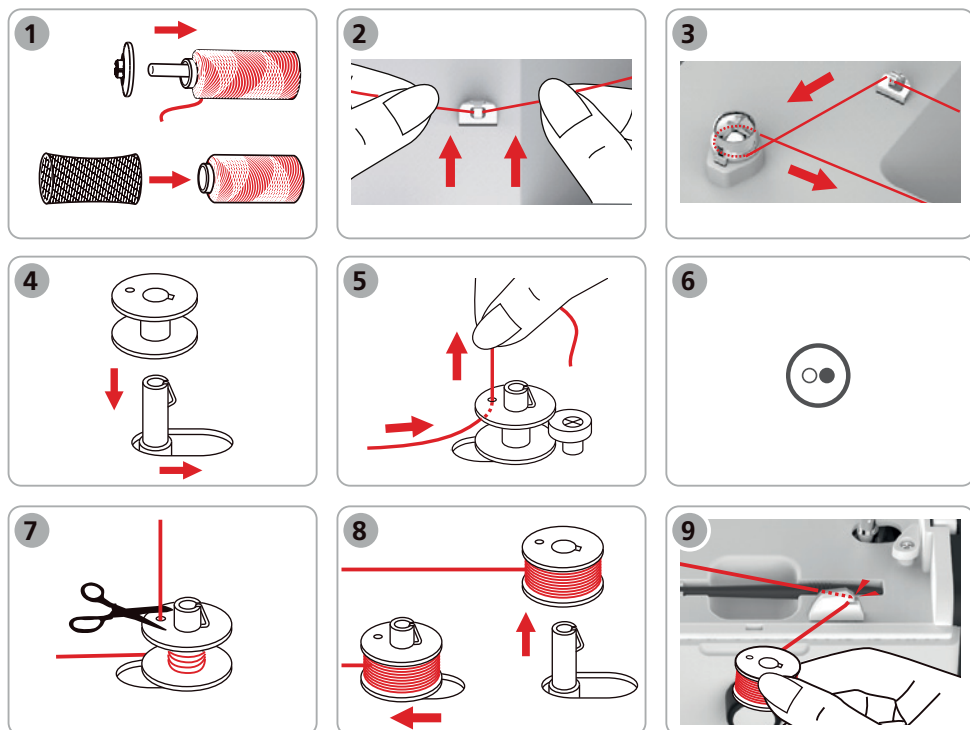
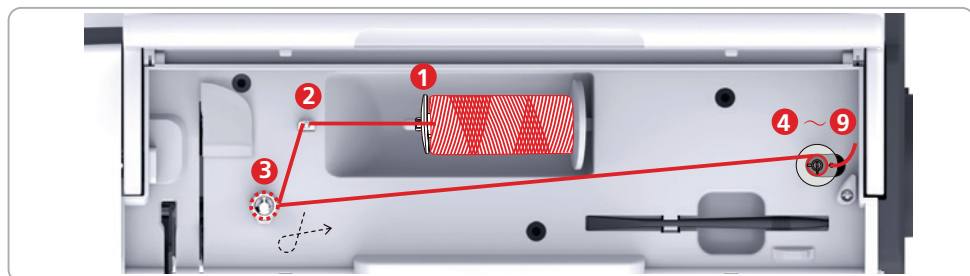
Innehållsförteckning

Anslutning och påslagning.....	1
Spola undertråd.....	1
Trä undertråd.....	2
Trä övertråd.....	2
Ansluta broderimodulen	4
Välja broderimotiv.....	4
Förbereda broderiram	5

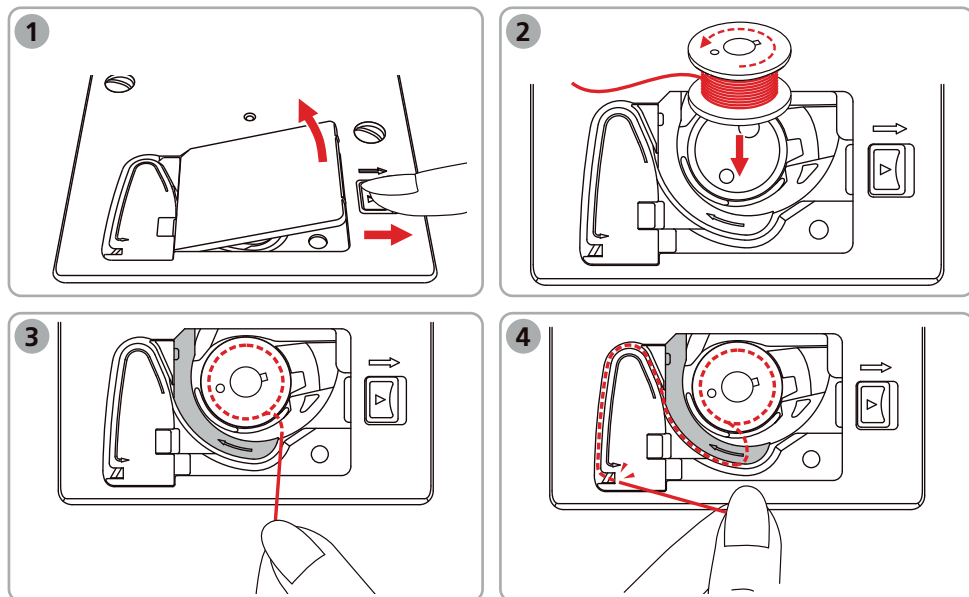
Anslutning och påslagning



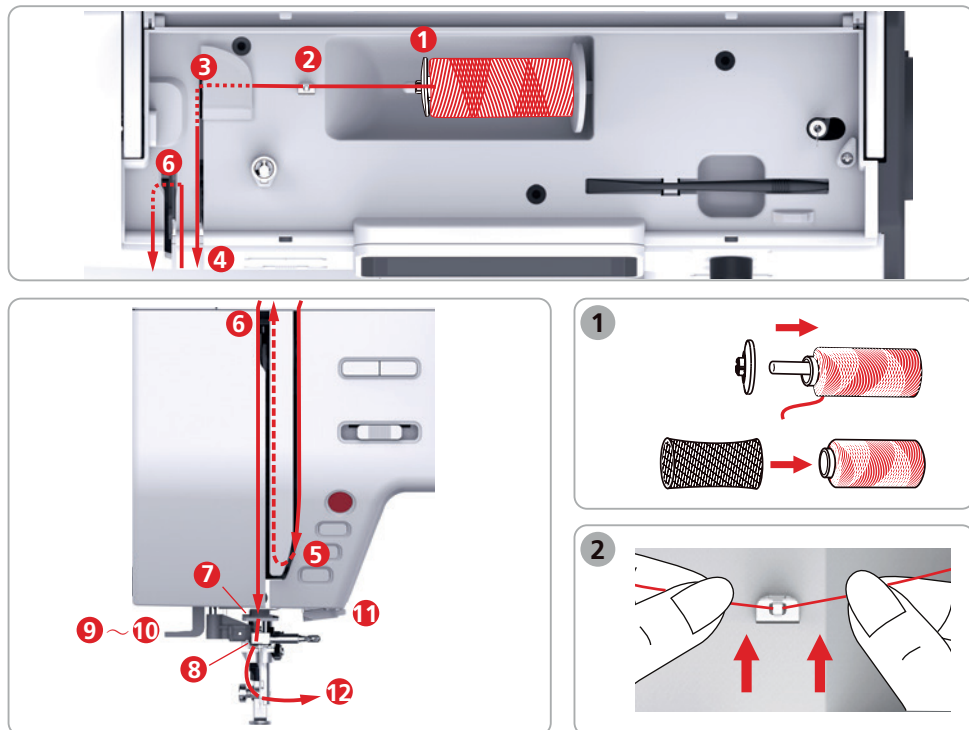
Spola undertråd

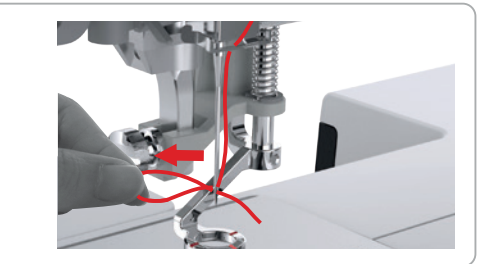
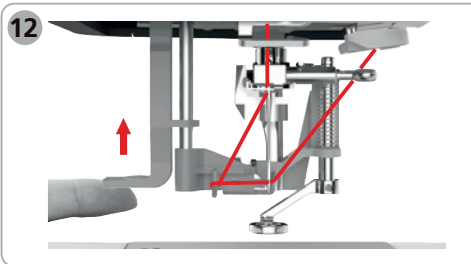
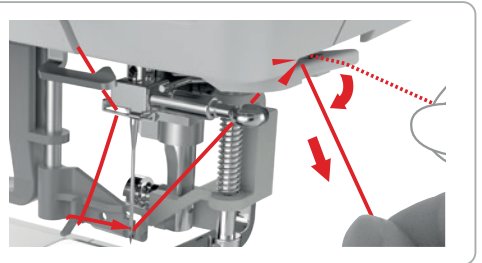
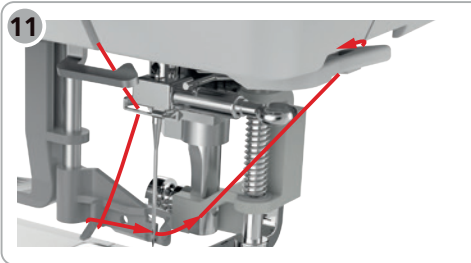
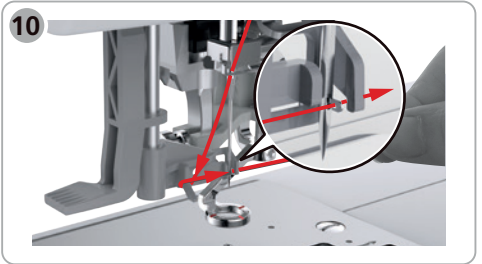
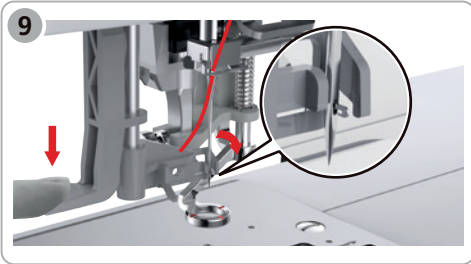
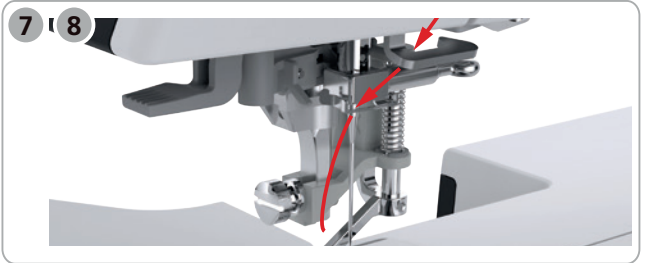
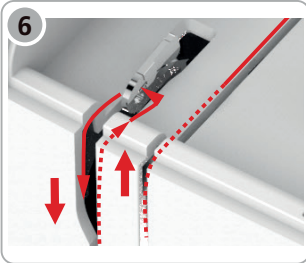
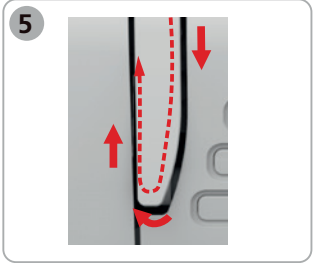
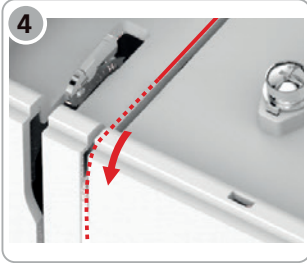
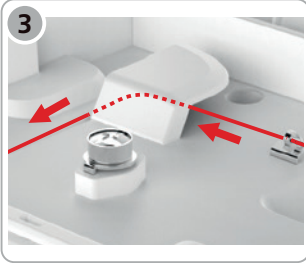


Trä undertråd

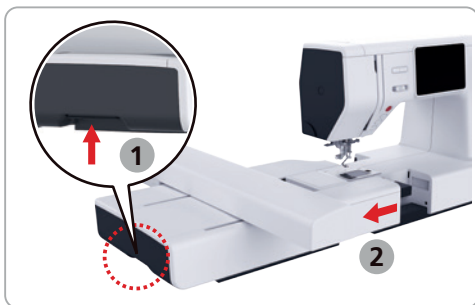


Trä övertråd

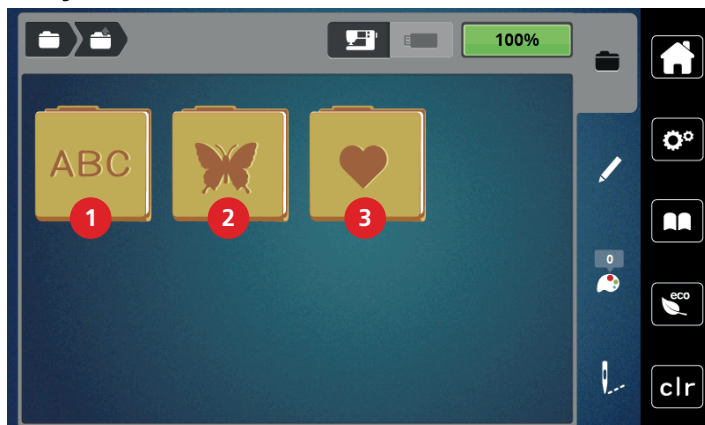




Ansluta broderimodulen



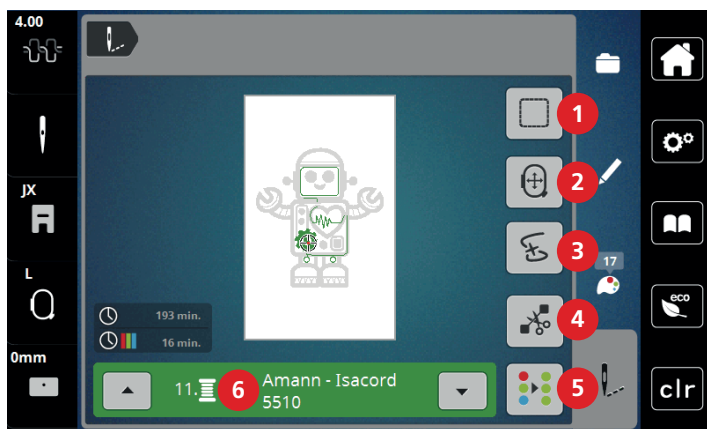
Välja broderimotiv



1 Alfabet att brodera

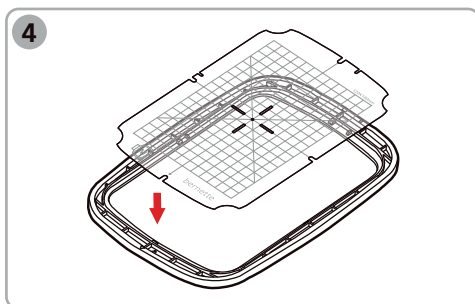
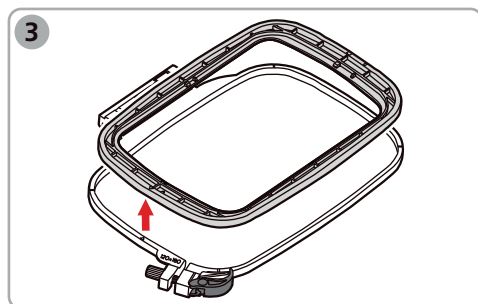
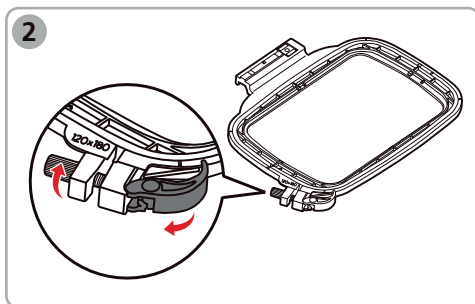
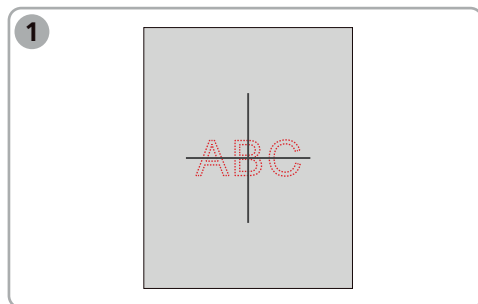
2 Broderimotiv

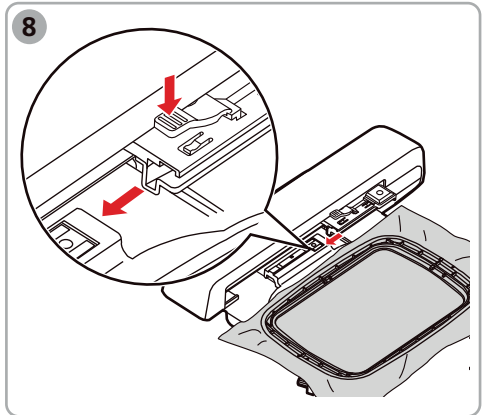
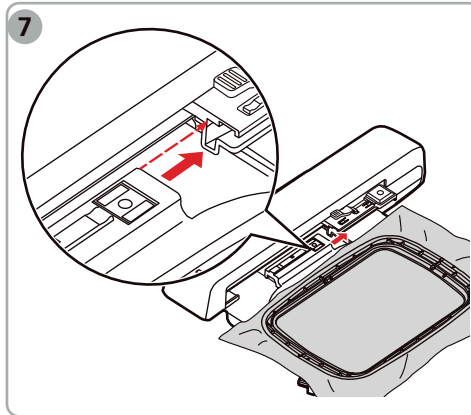
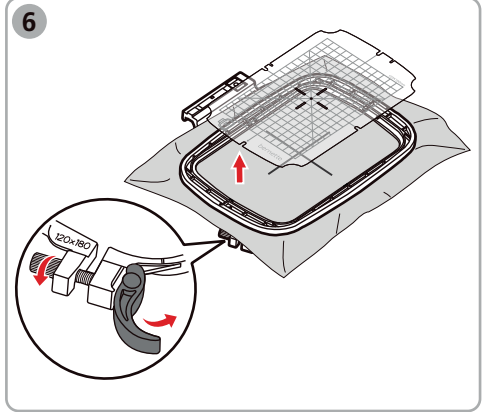
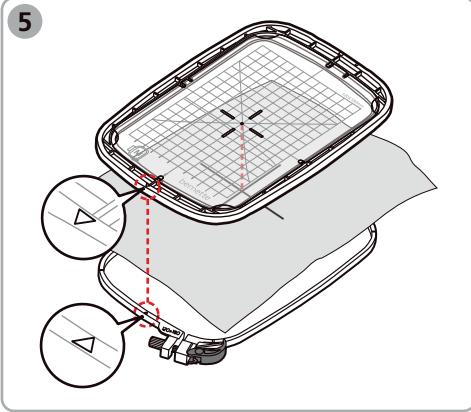
3 Mina broderimotiv






- | | | | |
|---|------------------------|---|------------------|
| 1 | Tråckla | 4 | Klippa hoppstyg |
| 2 | Förflytta broderiram | 5 | Mångfärgat Av/På |
| 3 | Följa broderiförloppet | 6 | Färgindikator |

Förbereda broderiram







Fullständig bruksanvisning och how-to-videos hittar du under <https://www.mybernette.com/b70DECO> eller läs in QR-koden med din smartphone.

