

# bernette 79 Yaya Han Edition

*Yaya Han*



Beknopte handleiding

bernette

SWISS DESIGN

# BELANGRIJKE VEILIGHEIDSVOORSCHRIFTEN

Bij het gebruik van uw machine dient u de gebruikelijke en navolgende veiligheidsvoorschriften in acht te nemen. Lees voor het gebruik van deze machine de handleiding zorgvuldig door.

## GEVAAR!

Om het risico van een elektrische schok te vermijden:

- Laat de machine nooit onbeheerd staan zolang deze nog op het stroomnet is aangesloten.
- Na gebruik dient de stekker uit het stopcontact van het stroomnet te worden getrokken.

Als bescherming tegen LED-straling:

- LED-lamp niet direct met optische instrumenten bekijken (bijv. een loep). De LED-lamp komt overeen met de beschermingsklasse 1M.
- Neem contact opnemen met uw bernette-dealer als de LED-lamp beschadigd of defect is.

## WAARSCHUWING

Om het risico van verbrandingen, brand, elektrische schok of verwondingen van personen te vermijden:

- Gebruik voor het in werking zetten van de machine uitsluitend het meegeleverde netsnoer. Het netsnoer voor de VS en Canada (netstekker NEMA 1-15) mag uitsluitend voor een netspanning van maximaal 150V naar aarde worden gebruikt.
- Deze machine mag alleen voor de in de handleiding beschreven doeleinden worden gebruikt.
- Gebruik de machine uitsluitend in droge ruimtes.
- De machine mag niet in vochtige toestand of in een vochtige omgeving worden gebruikt.
- De machine mag niet als speelgoed worden gebruikt. Voorzichtigheid is vooral vereist wanneer de machine door of in de nabijheid van kinderen wordt gebruikt.
- Kinderen jonger dan 8 jaar en mensen met een lichamelijke, sensorische of geestelijke beperking of met onvoldoende kennis of ervaring om de machine te bedienen, mogen de machine alleen gebruiken onder toezicht en met aanwijzingen over veilig gebruik van de machine en alleen wanneer ze de mogelijke risico's hebben begrepen.
- Kinderen mogen de machine niet als speelgoed gebruiken.
- Reinigings- en onderhoudswerkzaamheden mogen niet door kinderen zonder toezicht worden uitgevoerd.
- Gebruik de machine niet als de kabel of stekker beschadigd zijn, de machine niet storingvrij functioneert, deze gevallen of beschadigd is of wanneer deze in het water is gevallen. Breng de machine naar de dichtstbijzijnde vakhandel voor een uitgebreide controle en eventuele reparatie.
- Gebruik uitsluitend accessoires die door de producent worden aanbevolen.
- Gebruik de machine niet als de ventilatieopeningen geblokkeerd zijn. Verwijder pluïsjes, stof- en draadresten regelmatig uit de openingen.
- Steek geen voorwerpen in de openingen van de machine.
- Zet geen voorwerpen op het pedaal.
- Gebruik de machine uitsluitend met een pedaal van het type FC-210.
- Gebruik de machine niet in ruimtes waar aerosolproducten (sprays) of zuurstof worden gebruikt.
- Houd uw vingers op voldoende afstand van alle bewegende delen. Voorzichtigheid is vooral vereist in de buurt van de naald.
- Duw niet tegen en trek nooit aan de stof tijdens het naaien. Hierdoor kan de naald breken.
- Zet de hoofdschakelaar op «0» bij werkzaamheden in het bereik van de naald - zoals naald inrijgen, naald verwisselen, grijper inrijgen of naaivoet verwisselen.
- Gebruik geen kromme naalden.

- Gebruik altijd een originele bernette steekplaat. Bij gebruik van een andere steekplaat kan de naald breken.
- Schakel de machine uit door de hoofdschakelaar op «0» te zetten en de stekker uit het stopcontact van het stroomnet te trekken. Trek altijd aan de stekker, nooit aan het snoer.
- Trek de stekker uit het stopcontact van het stroomnet bij het openen of verwijderen van een deksel of afdekkap, als de machine wordt geolied of bij andere reinigings- en onderhoudswerkzaamheden die in deze handleiding worden beschreven.
- De machine is dubbel geïsoleerd (met uitzondering van de VS, Canada en Japan). Gebruik uitsluitend originele onderdelen. Lees de aanwijzing voor het onderhoud van dubbel geïsoleerde producten.
- Het geluidsdrukniveau onder normale omstandigheden is minder dan 70 dB (A).

## Belangrijke aanwijzingen

### Beschikbaarheid van de handleiding

De beknopte handleiding is onderdeel van de machine.

- Bewaar de beknopte handleiding op een geschikte plaats in de buurt van de machine en houd deze onder handbereik.
- Een uitvoerige handleiding kunt u downloaden van [www.mybernette.com](http://www.mybernette.com).
- Wanneer u de machine aan iemand anders doorgeeft, geef dan ook de beknopte handleiding mee.

### Doelmatig gebruik

Uw bernette machine is voor huishoudelijk gebruik ontwikkeld en geproduceerd. De machine dient om stoffen en ander materiaal te verwerken, zoals in deze handleiding beschreven. Elke andere toepassing geldt als niet doelmatig. BERNINA is niet aansprakelijk voor gevolgen van niet-doelmatig gebruik.

### Reinigen

Met een zachte, iets vochtige doek. Gebruik voor het schoonmaken nooit alcohol, benzine, verdundmiddel of bijtende vloeistoffen!

### Onderhoud dubbelgeïsoleerde producten

Een dubbel geïsoleerd product is van twee isoleereenheden in plaats van een aarding voorzien. Een dubbel geïsoleerd product bevat geen aardingsmiddel en dit dient ook niet te worden gebruikt. Het onderhoud van een dubbel geïsoleerd product vereist grote zorgvuldigheid en een uitstekende kennis van het systeem en mag derhalve alleen door bevoegd personeel worden uitgevoerd. Voor service en reparatie mogen uitsluitend originele onderdelen worden gebruikt. Een dubbel geïsoleerd product is op de volgende wijze gekenmerkt: "Dubbele isolatie" of "Dubbel geïsoleerd".



Het symbool kan eveneens aangeven, dat een product dubbel geïsoleerd is.

### Milieubescherming



BERNINA International AG vindt milieubescherming belangrijk. Door voortdurende verbetering van design en productietechnologie streven wij ernaar de ecologische duurzaamheid van onze producten te vergroten.

De machine is voorzien van het symbool van een doorgestreepte afvalbak. Dit betekent dat als de machine niet meer wordt gebruikt, deze niet met huishoudelijk afval mag worden afgevoerd. Incorrecte afvoer kan ertoe leiden dat gevaarlijke stoffen in het grondwater terechtkomen en zo onze voedselketen binnendringen en als gevolg daarvan onze gezondheid schaden.

De machine moet gratis worden ingeleverd bij een nabijgelegen WEEE-verzamelpunt of op een recyclingpunt voor hergebruik van de machine. Informatie over verzamelpunten kunt u bij uw gemeente opvragen. Bij aankoop van een nieuwe machine is de dealer verplicht de oude machine gratis terug te nemen en vakkundig en verantwoord af te voeren.

Indien de machine persoonlijke gegevens bevat, bent u zelf verantwoordelijk deze voor teruggave van de machine te verwijderen.

# Inhoud

Overzicht machine voorkant bedieningselementen .....	6
Overzicht machine voorkant.....	7
Overzicht machine bovenkant .....	8
Overzicht machine achterkant.....	8
Aansluiten en inschakelen .....	9
Onderdraad opspoelen .....	9
Onderdraad inrijgen.....	10
Bovendraad inrijgen .....	10
Overzicht keuzemenu .....	12
Naaivoet verwisselen.....	12
Borduuroet bevestigen .....	13
Borduurmodule aansluiten .....	13
Steekplaat bevestigen .....	13
Borduurmotief selecteren.....	14
Borduurraam voorbereiden .....	15
Grijper reinigen.....	16
Olie de naaldstang .....	16
Problemen oplossen.....	17
Nieuwe borduurmotieven van de b79 Yaya Han Edition .....	20
Borduurmotieven personaliseren met V9 en b79 Yaya Han Edition.....	21
Installatie en registratie .....	22



# Yaya Han



Bekijk voor meer informatie de online bedieningshandleiding of de instructievideo's op [www.my-bernette.com/b79yaya-han](http://www.my-bernette.com/b79yaya-han) of scan de QR-code met uw mobiele telefoon.

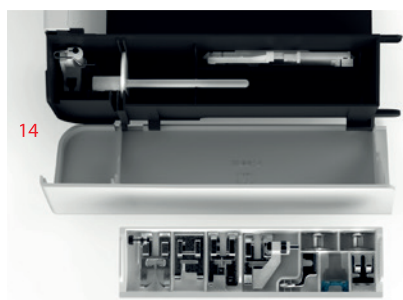
[www.bernette.com/b79yaya-han](http://www.bernette.com/b79yaya-han)

# Overzicht machine voorkant bedieningselementen



- |   |                      |    |                             |
|---|----------------------|----|-----------------------------|
| 1 | Achteruitnaaien      | 6  | Afhechten                   |
| 2 | Draadafsnijder       | 7  | Naald boven/onder           |
| 3 | Naaivoet boven/onder | 8  | Multifunctionele knop boven |
| 4 | Start/Stop           | 9  | Multifunctionele knop onder |
| 5 | Snelheidsregelaar    | 10 | Naald links/rechts          |

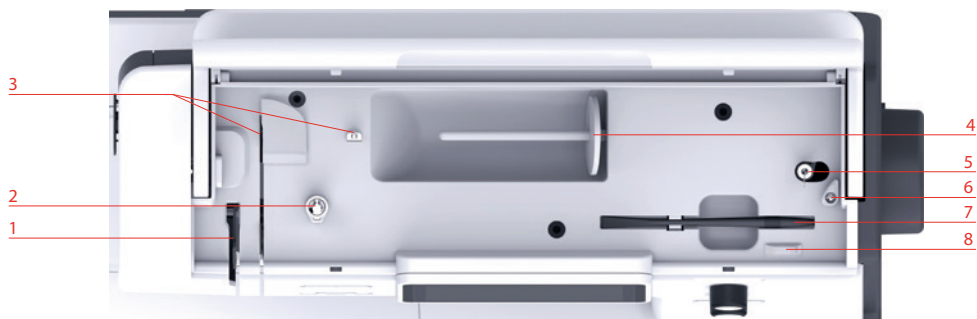
# Overzicht machine voorkant



- 1 Transporteurhendel
- 2 Borduurmoduleaansluiting
- 3 Spoelafdekking
- 4 Steekplaat
- 5 Naaivoet
- 6 Naailicht
- 7 Naaldinrijger

- 8 Knoopsgathendel
- 9 Draadafsnijder
- 10 Draadhevel
- 11 Bovenkap
- 12 LCD-display
- 13 Aansluiting voor kniehevel
- 14 Naaitafel en accessoirebox

## Overzicht machine bovenkant



- |   |                   |   |  |
|---|-------------------|---|--|
| 1 | Draadhevel        | 5 | Garenwinder en houder voor tweede garenpin |
| 2 | Spoelvoorspanning | 6 | Stopper garenwinder                        |
| 3 | Draadgeleider     | 7 | Beeldschermen                              |
| 4 | Garenkloshouder   | 8 | Draadafsnijder                             |

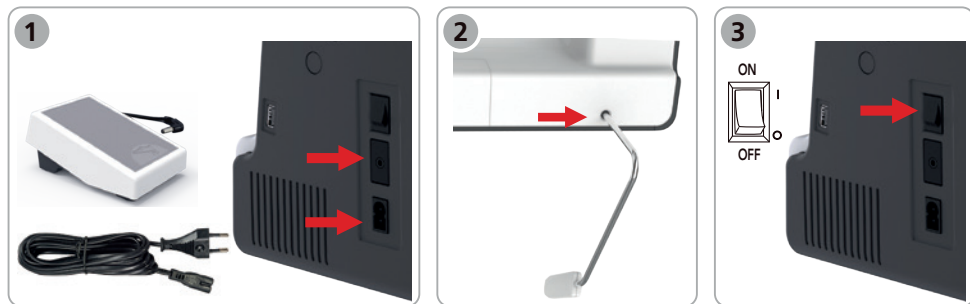
## Overzicht machine achterkant



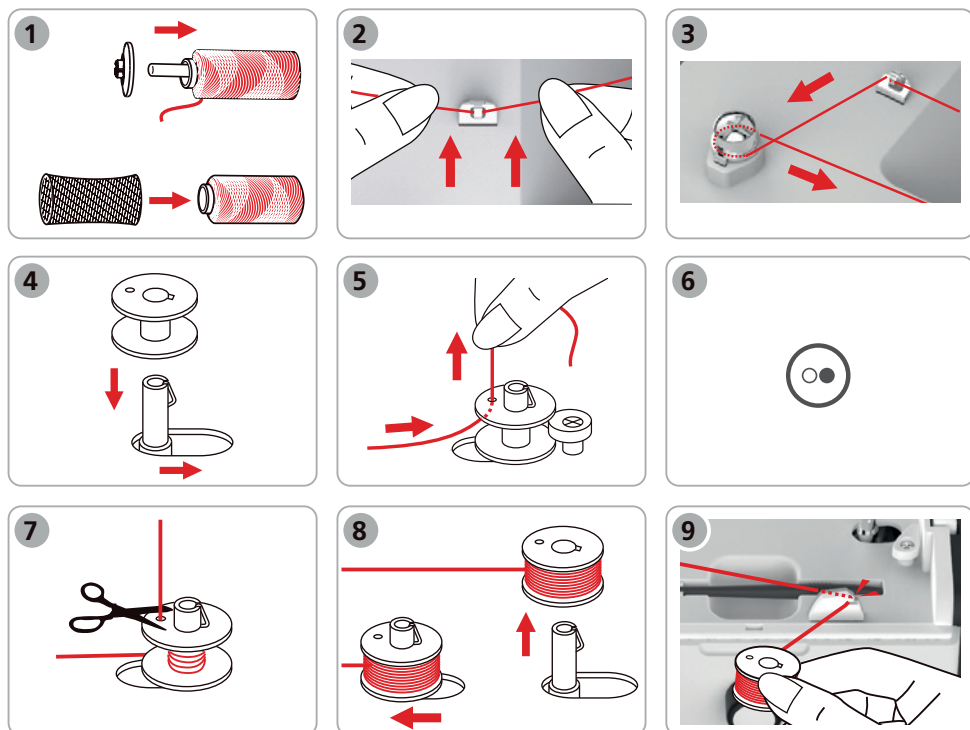
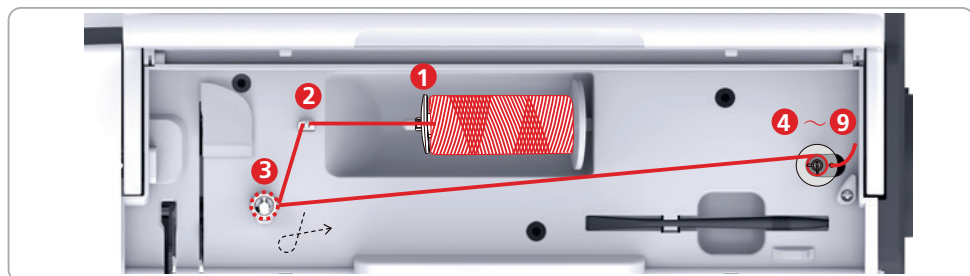
- |   |                         |    |                            |
|---|-------------------------|----|----------------------------|
| 1 | Aansluiting netsnoer    | 6  | Handwiel                   |
| 2 | Ventilatieopeningen     | 7  | Handvat                    |
| 3 | Aansluiting voor pedaal | 8  | Ventilatieopeningen        |
| 4 | USB-aansluiting         | 9  | Boventransport             |
| 5 | Hoofdschakelaar         | 10 | Naaitafel en accessoirebox |



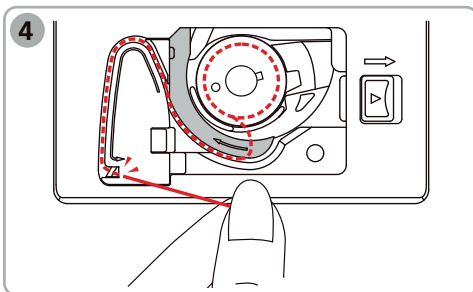
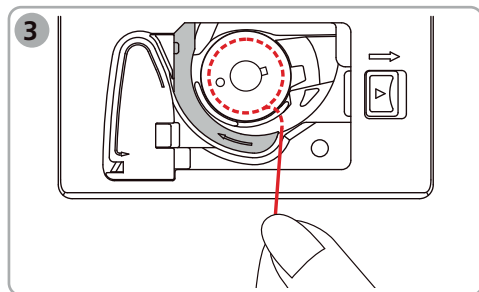
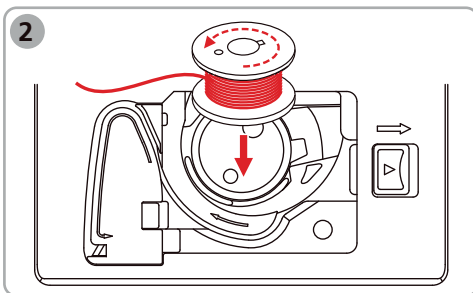
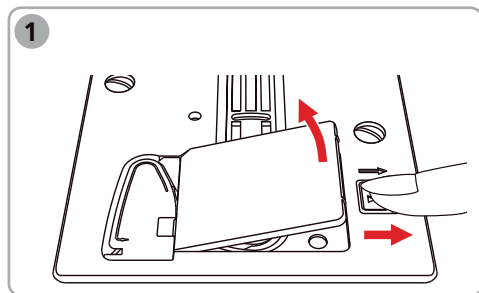
## Aansluiten en inschakelen



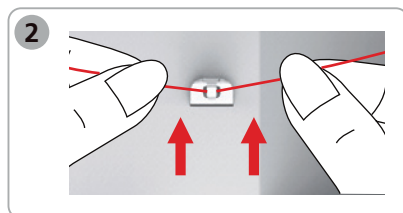
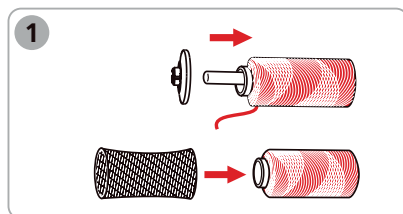
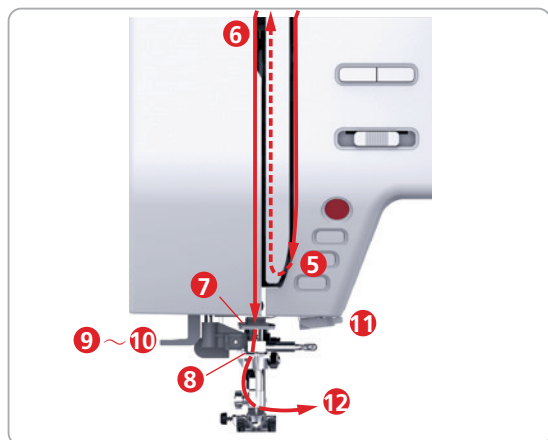
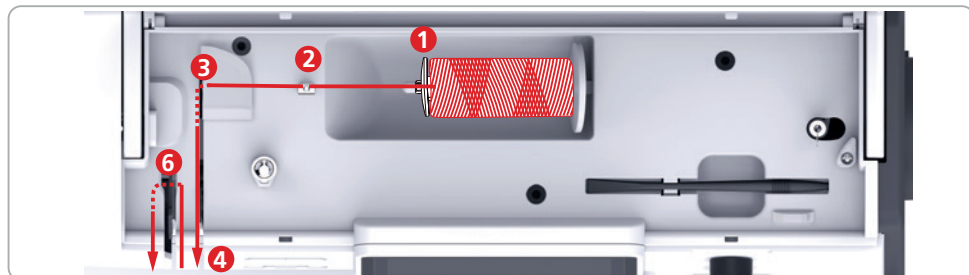
## Onderdraad opspoolen

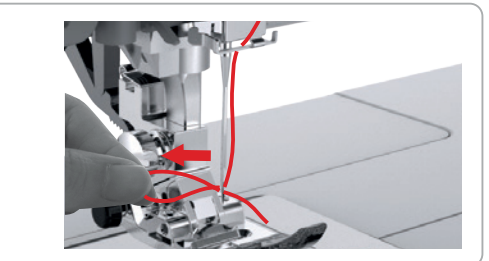
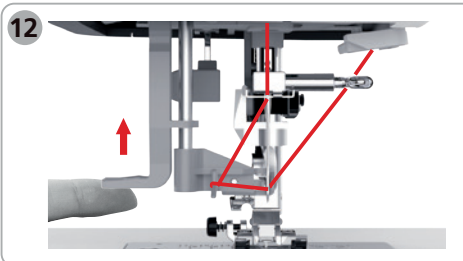
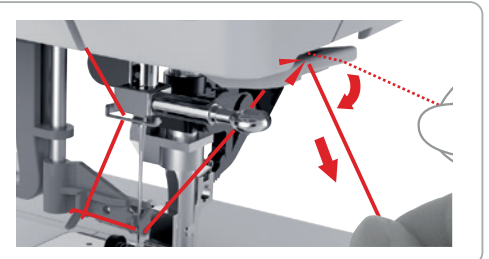
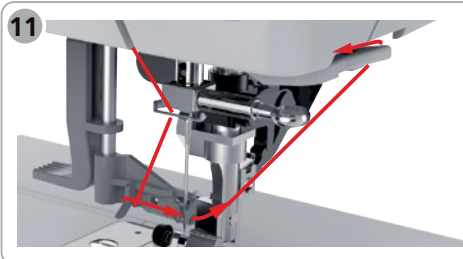
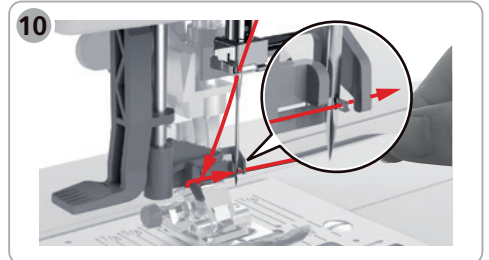
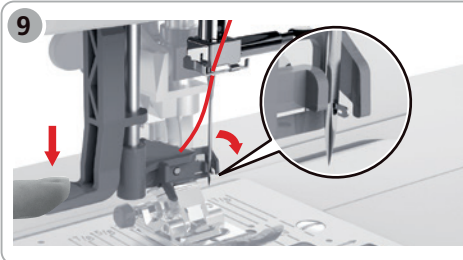
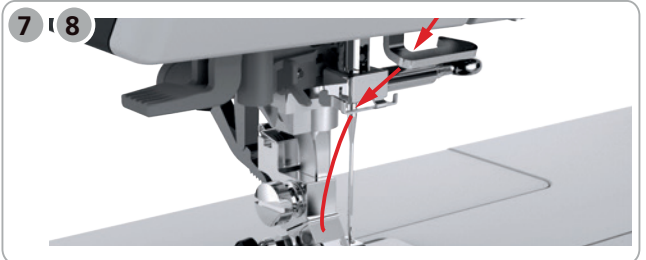
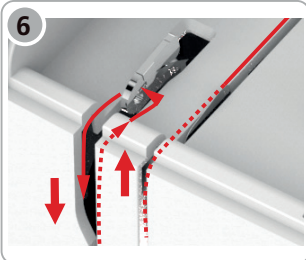
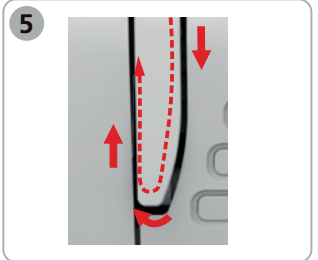
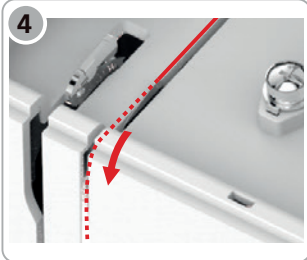
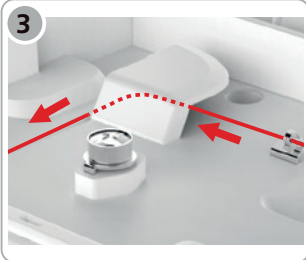


## Onderdraad inrijgen

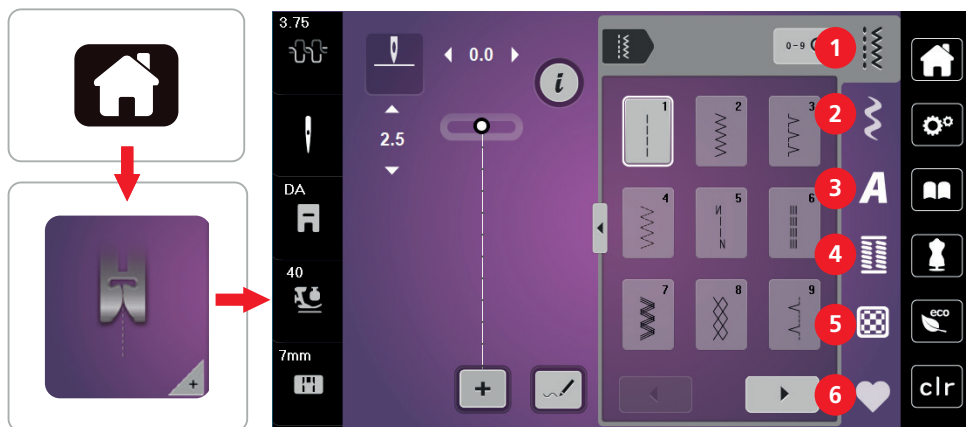


## Bovendraad inrijgen



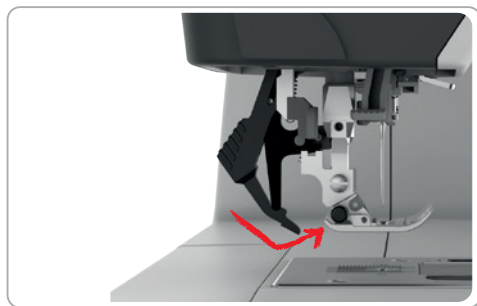
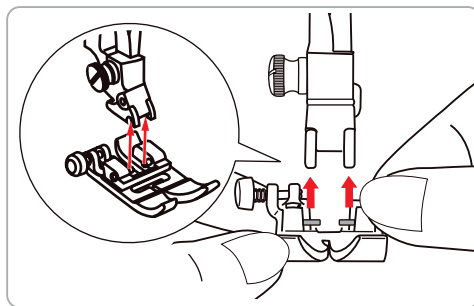
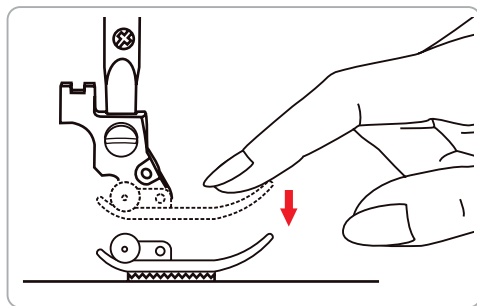


## Overzicht keuzemenu

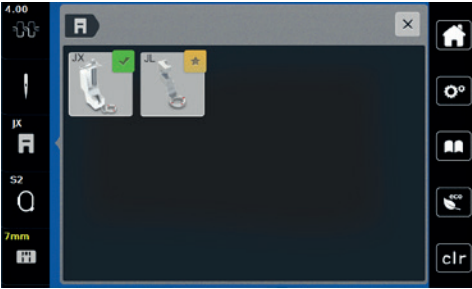
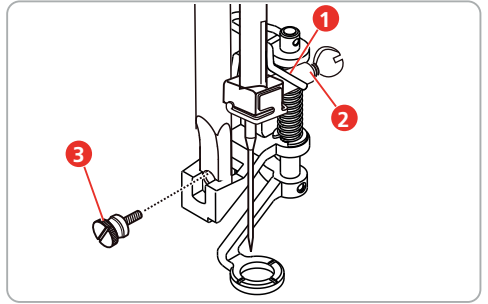
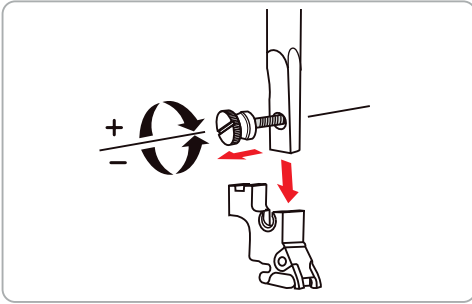


- |   |                    |   |                      |
|---|--------------------|---|----------------------|
| 1 | Nuttige steken     | 4 | Knoopsgaten          |
| 2 | Decoratieve steken | 5 | Quiltsteken          |
| 3 | Alfabetten         | 6 | Persoonlijk geheugen |

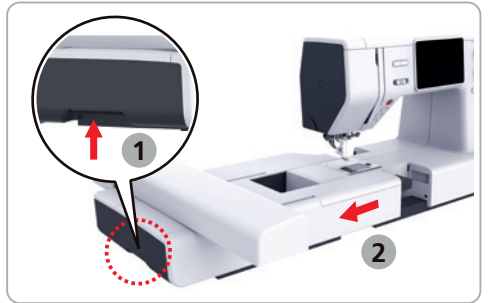
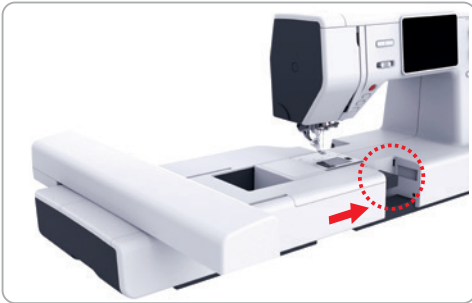
## Naaivoet verwisselen



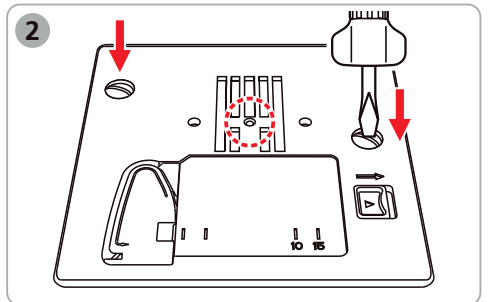
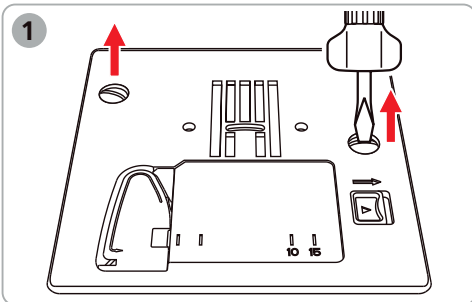
## Borduurvoet bevestigen



## Borduurmodule aansluiten



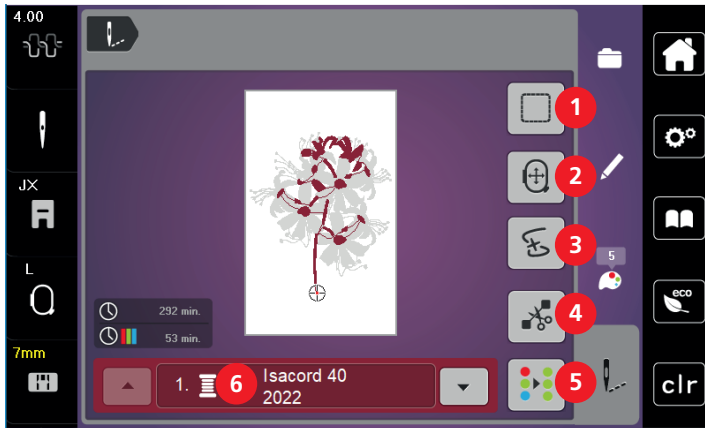
## Steekplaat bevestigen



## Borduurmotief selecteren

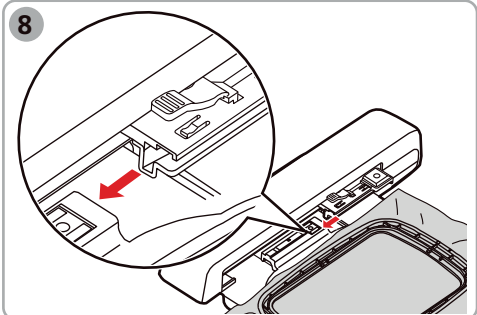
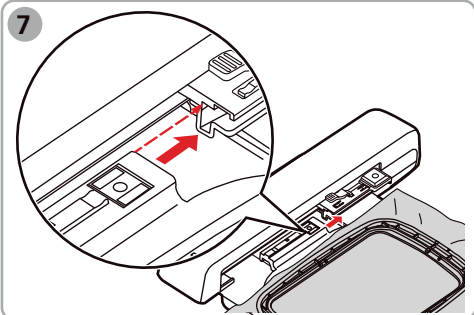
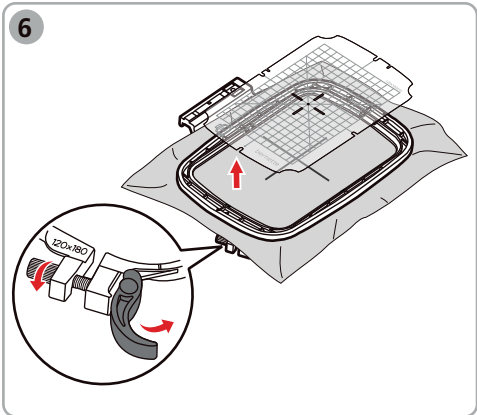
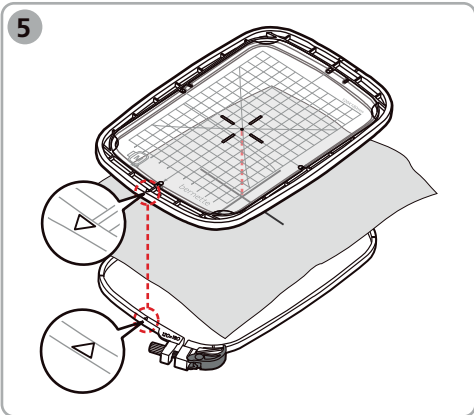
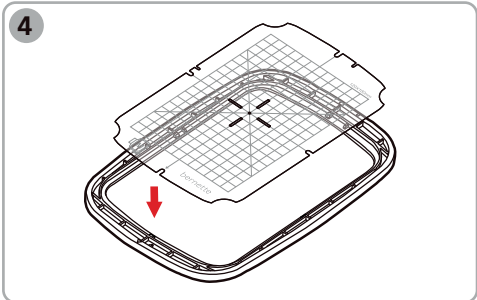
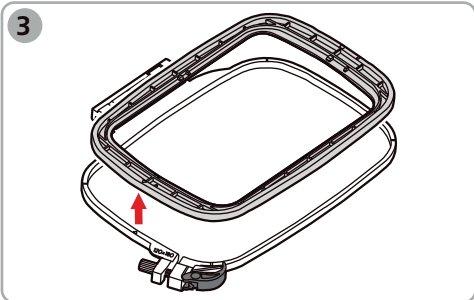
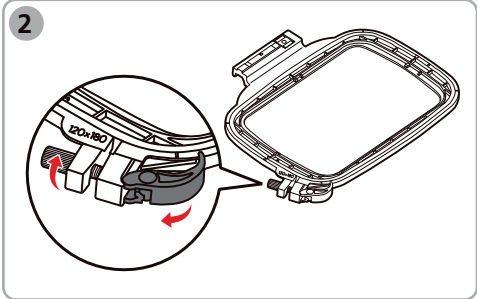
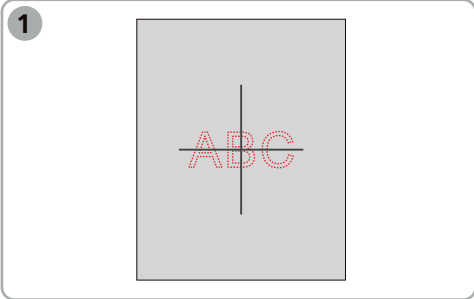


- |   |                              |   |                     |
|---|------------------------------|---|---------------------|
| 1 | Borduuralfabetten            | 5 | Sashiko-patroon     |
| 2 | Motieven                     | 6 | Aziatische symbolen |
| 3 | Persoonlijke borduurmotieven | 7 | Yaya Han-logo       |
| 4 | Yaya's-creaties              |   |                     |

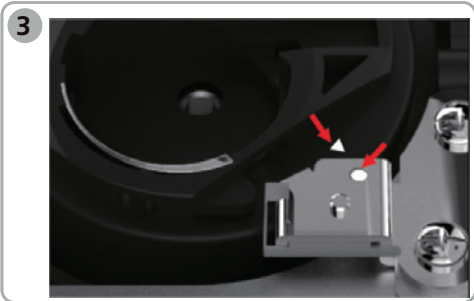
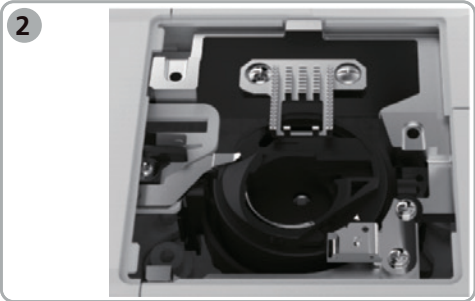
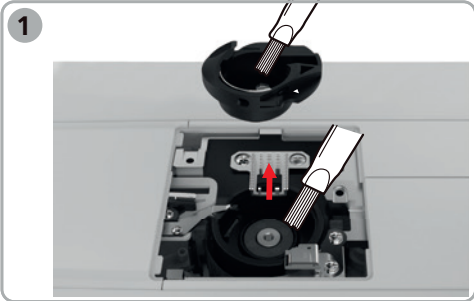


- |   |                         |   |                                   |
|---|-------------------------|---|-----------------------------------|
| 1 | Rijen                   | 4 | Sprongsteken afsnijden            |
| 2 | Borduurraam verplaatsen | 5 | Meerkleurig borduurmotief aan/uit |
| 3 | Controle borduurverloop | 6 | Kleurweergave                     |

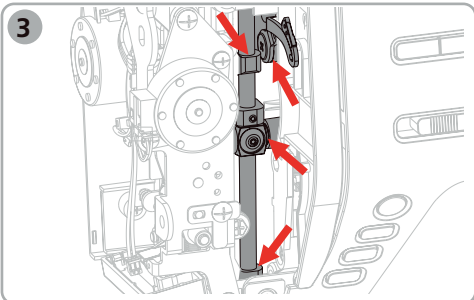
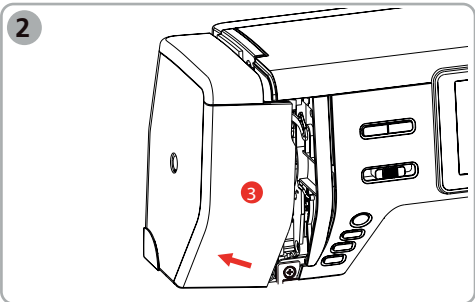
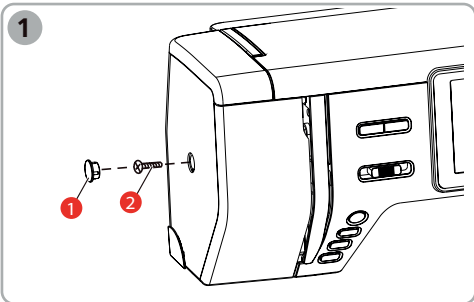
# Borduurraam voorbereiden



# Grijper reinigen



# Naaldstang oliën





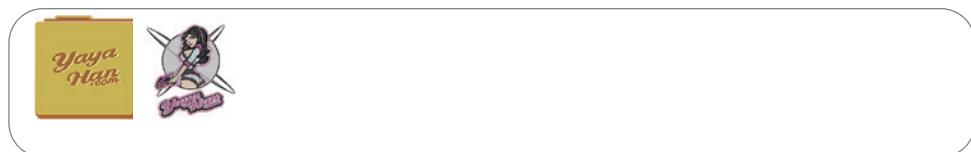
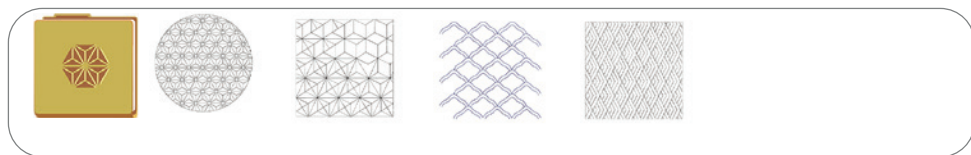
# Problemen oplossen

Storing	Oorzaak	Oplossing
<b>Onregelmatige steken</b>	Bovendraad te strak/te los.	- Stel de bovendraadspanning in.
	Naald bot of krom.	- Naald verwisselen en ervoor zorgen dat een nieuwe BERNINA kwaliteitsnaald wordt gebruikt.
	Slechte naaldkwaliteit.	- Nieuwe BERNINA kwaliteitsnaald gebruiken.
	Slechte garenkwaliteit.	- Kwaliteitsgaren gebruiken.
	Verkeerde verhouding naald/garen.	- Naald aan de garendikte aanpassen.
	Verkeerd ingeregen.	- Opnieuw inrijgen.
	Er is aan de stof getrokken.	- Stof gelijkmatig geleiden.
	Stof of draadresten onder de spanningsveer van het spoelhuis.	- Gripper reinigen.
<b>Er worden steken overgeslagen</b>	Verkeerde naald.	- Naalden van het naaldsysteem 130/705H gebruiken.
	Naald bot of krom.	- Naald verwisselen.
	Slechte naaldkwaliteit.	- Nieuwe BERNINA kwaliteitsnaald gebruiken.
	Naald verkeerd ingezet.	- Naald met de platte kant naar achteren in de naaldhouder schuiven tot hij niet verder kan en vastschroeven.
	Verkeerde naaldpunt.	- Naaldpunt aan het materiaal voor het project aanpassen.
<b>Steekfouten</b>	Draadresten tussen de draadspanningsschijven.	- Dun, dubbelgevouwen lapje (stofvouw gebruiken) een paar keer tussen de draadspanningsschijven door trekken.
	Verkeerd ingeregen.	- Opnieuw inrijgen.
	Garen in gripper vastgeklemd.	- Bovendraad en onderdraadspoel verwijderen, handwiel naar voren en achteren draaien en draadrestjes verwijderen.
	Verkeerde verhouding naald/garen.	- Verhouding naald/garen controleren.

<b>Bovendraad gebroken</b>	Verkeerde verhouding naald/garen.	- Naald aan de garendikte aanpassen.
	Bovendraadspanning te hoog.	- Bovendraadspanning verlagen.
	Verkeerd ingeregen.	- Opnieuw inrijgen.
	Slechte garenkwaliteit.	- Kwaliteitsgaren gebruiken.
	Steekgat in de steekplaat of grijperpunt beschadigd.	- Contact opnemen met bernette-dealer om de beschadigingen te laten repareren. - Steekplaat verwisselen.
<b>Onderdraad gebroken</b>	Spoel is niet correct geplaatst.	- Spoel wegnemen, opnieuw inzetten en aan de draad trekken. → De draad moet gemakkelijk afwikkelen.
	Spoel is verkeerd opgewonden.	- Spoel controleren en opnieuw opwinden.
	Steekgat in de steekplaat beschadigd.	- Contact opnemen met bernette-dealer om de beschadigingen te laten repareren. - Steekplaat verwisselen.
	Naald bot of krom.	- Naald verwisselen.
<b>Naaldbreuk</b>	Naald verkeerd ingezet.	- Naald met de platte kant naar achteren in de naaldhouder schuiven tot hij niet verder kan en vastschroeven.
	Er is aan de stof getrokken.	- Stof gelijkmatig geleiden.
	Dikke stof werd geduwd.	- Geschikte naaivoet gebruiken, bijvoorbeeld jeansvoet voor dikke stoffen. - Bij dikke naden nivelleerplaatjes gebruiken.
	Garen met knoopjes.	- Kwaliteitsgaren gebruiken.
<b>Display reageert niet</b>	Verkeerde kalibratiegegevens.	- Schakel de machine uit. - Machine inschakelen en de toetsen «Naaldstand links/rechts» tegelijk ingedrukt houden. - Display opnieuw kalibreren.
	eco-modus geactiveerd.	- Tik op «Eco-modus».
<b>Steekbreedte niet verstelbaar</b>	Geselecteerde naald en steekplaat kunnen niet samen worden gebruikt.	- Naald verwisselen. - Steekplaat verwisselen.

<b>Snelheid te laag</b>	Ongunstige kamertemperatuur.	- Machine 1 uur voor naaibegin in een ruimte zetten die op kamertemperatuur is.
	Instellingen in het setup-programma.	- Borduur- en naaisnelheid in het setup-programma instellen. - Snelheidsregelaar instellen.
<b>Machine start niet</b>	Machine is niet ingeschakeld.	- Zet de machine aan.
	Naaivoet staat omhoog.	- Zet de naaivoet omlaag.
	Machine is niet op de netvoeding aangesloten.	- Steek de stekker in het stopcontact.
	Machine defect.	- Contact opnemen met bernette-dealer.
<b>Licht van de «Start-/Stop» knop brandt niet</b>	Licht defect.	- Contact opnemen met bernette-dealer.
<b>Naailicht en licht aan de vrije arm branden niet</b>	Instellingen in het setup-programma.	- In het setup-programma activeren.
	Naailicht defect.	- Contact opnemen met bernette-dealer.
<b>Bovendraadcontrole reageert niet</b>	Instellingen in het setup-programma.	- In het setup-programma activeren.
	Bovendraadcontrole defect.	- Contact opnemen met bernette-dealer.
<b>Onderdraadcontrole reageert niet</b>	Instellingen in het setup-programma.	- In het setup-programma activeren.
	Onderdraadcontrole defect.	- Contact opnemen met bernette-dealer.
<b>Fout bij de software-update</b>	Update-proces is geblokkeerd en de zandloper op de display blijft staan.	- USB-stick verwijderen. - Schakel de machine uit. - Firmwarebestand van «.fw» naar «.auto» hernoemen. - USB-stick aansluiten. - Zet de machine aan. De update start automatisch.

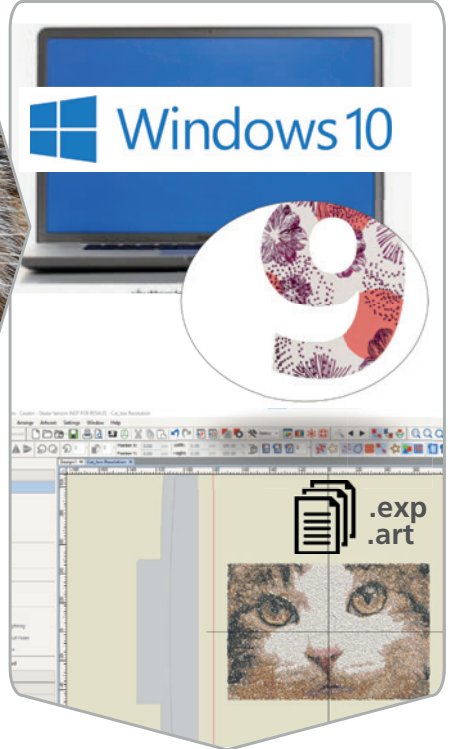
# Nieuwe borduurmotieven van de b79 Yaya Han Edition



# Borduurmotieven personaliseren met V9 en b79 Yaya Han Edition



.jpg .wmf .eps  
.png .bmp .emf



.exp  
.art

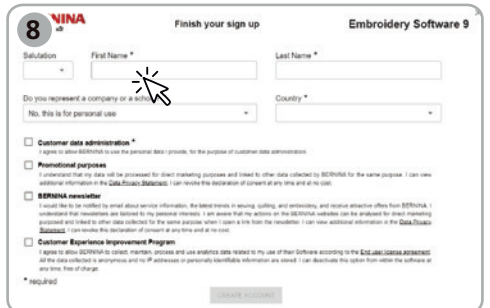
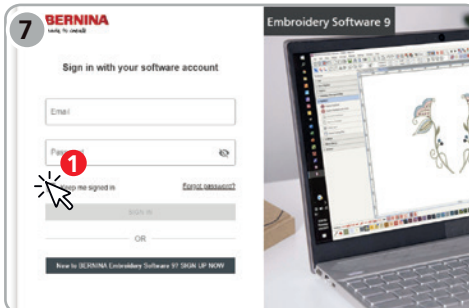
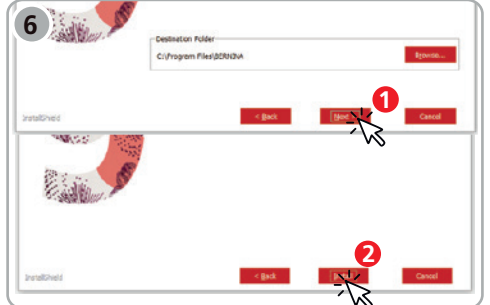
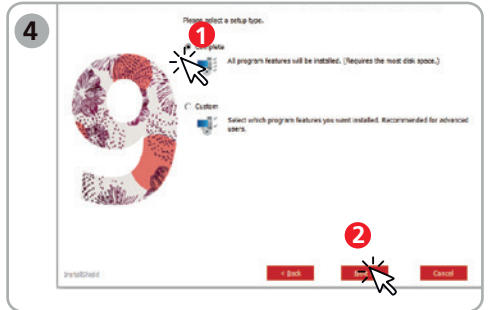
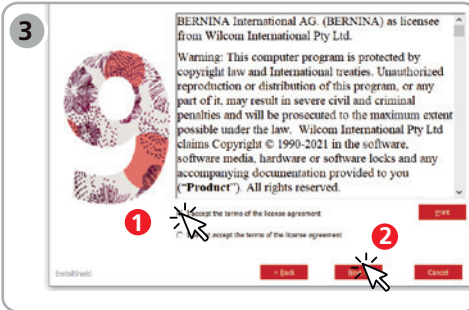
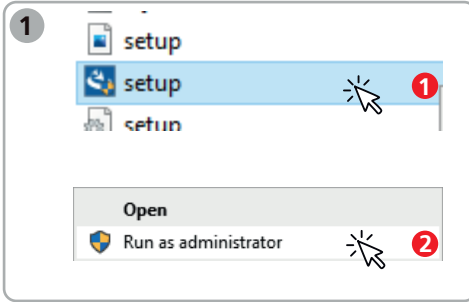


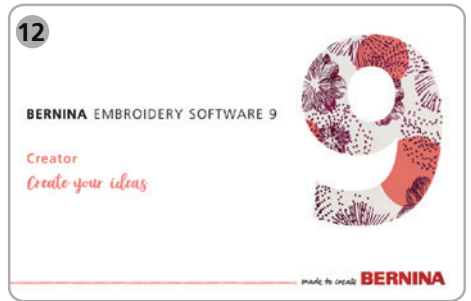
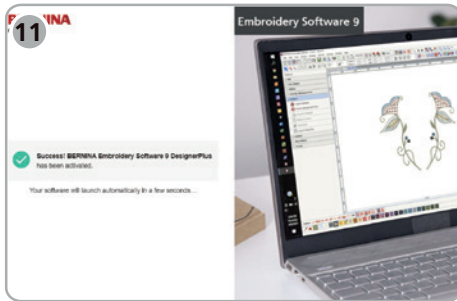
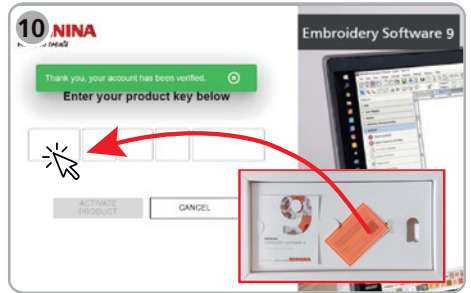
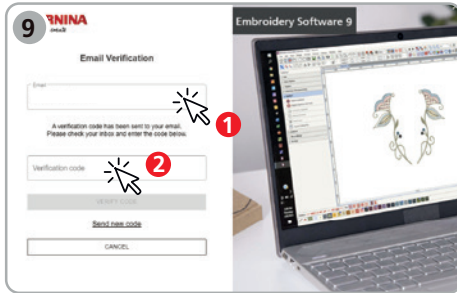
Voor meer informatie



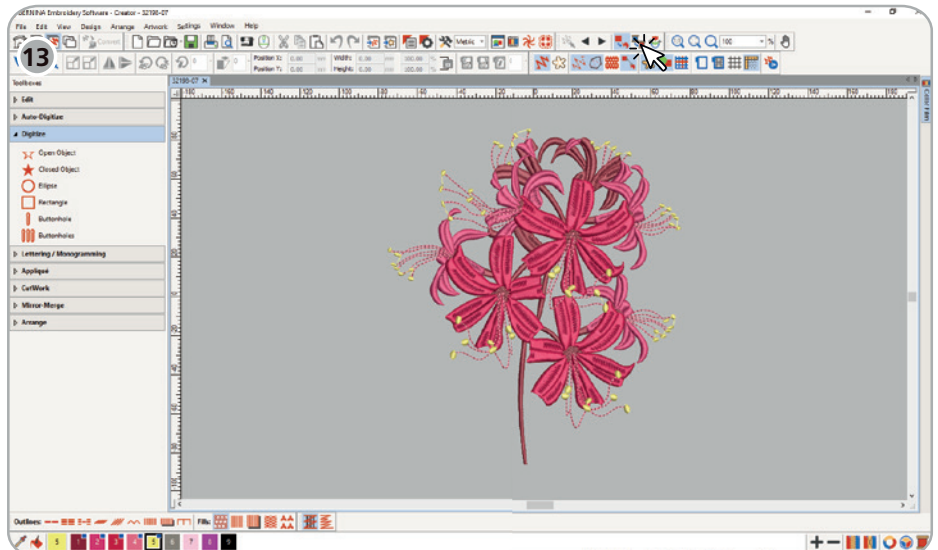
<https://www.bernina.com/nl-NL/Software-NL/Borduursoftware/BERNINA-borduursoftware-9/BERNINA-borduursoftware-9-Creator#Isupport>

# Installatie en registratie





**BERNINA** Creator 9





Bekijk voor meer informatie de online bedieningshandleiding of de instructievideo's op [www.mybernette.com/b79yaya-han](http://www.mybernette.com/b79yaya-han) of scan de QR-code met uw mobiele telefoon.



[www.bernette.com/b79yaya-han](http://www.bernette.com/b79yaya-han)

520SE79.0.05 / 021CJB1304 | nl 2023-02

© BERNINA International AG  
Steckborn CH, [www.bernina.com](http://www.bernina.com)