

bernette 79 Yaya Han Edition

Yaya Han



Īsā lietošanas instrukcija

bernette

SWISS DESIGN

Svarīgi drošības tehnikas noteikumi

Ievērojiet šos pamata Drošības tehnikas norādes, lietojot Jūsu šujmašīnu. Pirms šujmašīnas lietošanas uzsākšanas iepazīstieties ar lietošanas instrukciju.

BĪSTAMI!

Elektriskā trieciena novēršanai:

- Nekad neatstājiet bez pieskatīšanas šujmašīnu ar kontaktdakšu ievietotu rozetē.
- Beidzot darbu vienmēr izņemiet rozeti no kontaktdakšas.

Aizsardzībai no gaismas diožu izstarojuma:

- Neskatieties uz gaismas diožu lampu cieši ar optiskiem instrumentiem (piemēram lupa). Gaismas diožu lampa atbilst aizsardzības klasei 1M.
- Ja gaismas diožu lampa ir bojāta vai nedarbojas, sazinieties, ar bernette izplatītāju.

BRĪDINĀJUMS

Lai izvairītos no apdegumiem, uzliesmojuma, elektriskās strāvas triecieniem un personu traumēšanas:

- Lietojiet vienīgi elektrības kabeļi, kas ietilpst šujmašīnas komplektā. Tīkla kabelis ASV un Kanādai (rozete NEMA 1-15) var lietot vienīgi tīkla spriegumam tikai 150 V.
- Šo šujmašīnu var lietot vienīgi mērķiem, kas aprakstīti šajā lietošanas instrukcijā.
- Šo šujmašīnu var izmantot vienīgi sausās telpās.
- Šo šujmašīnu nedrīkst lietot mitrās telpās vai mitrā vidē.
- Nelietojiet šujmašīnu kā spēļmantu. Esiet īpaši uzmanīgi, ja šujmašīnu lieto bērni vai arī lietojiet šujmašīnu bērnu tuvumā.
- Šo šujmašīnu var lietot bērni, kas vecāki par 8 gadiem, kā arī personas ar ierobežotu fizisku, sensoro un garīgo uztveri un spējām, kā arī personas ar nepietiekamu pieredzi, kā arī ja personas ir aprūpē un uzraudzībā, ja tiem paskaidrots vai parādīts kā lietot šujmašīnu un kādu bīstamību šī šujmašīna var radīt to nepareizi lietojot.
- Bērni nedrīkst spēlēties ar šujmašīnu.
- Bērni nedrīkst veikt šujmašīnas tīrīšanas vai apkopes darbus bez pieskatīšanas.
- Nelietojiet šujmašīnu, ja bojāts elektrotīkla kabelis vai kontaktdakša, šujmašīnas darbībā novēroti bojājumi, tā tikusi nomesta zemē, bojāta vai aplieta ar ūdeni. Šajā gadījumā, nogādājiet šujmašīnu uz tuvāko bernette specializēto veikalu pārbaudei vai remontam.
- Lietojiet tikai tādus piederumus, kurus iesaka un izplata ražotāja pārstāvji.
- Nelietojiet mašīnu, ja ir bloķētas ventilācijas atveres. Mašīnas ventilācijas atverēm jābūt atvērtām un brīvām no sakrājušajām tekstilšķiedrām, putekļiem, diegu un auduma atgriezumiem.
- Neievietojiet mašīnas atverēs nekādus priekšmetus.
- Nenovietojiet nekādus priekšmetus uz pedāļa.
- Lietojiet mašīnu tikai ar pedāli, tips.FC-210.
- Neieslēdziet šujmašīnu telpās, kur tiek lietotas vielas aerosolu iepakojumos vai kur lieto tīru skābekli.
- Sargājiet pirkstus no kustīgajām mašīnas detaļām. Īpaši esiet uzmanīgi adatas apvidū.
- Nevelciet un negrūdiet audumu šūšanas laikā. Tas var novest pie adatas salūšanas.
- Darbos, kas veicami adatas apvidū, piemēram, diega ievēršana adatā, adatas maiņa, kuģīša vai pēdiņas maiņa, vienmēr šujmašīnas galveno slēdzi pārvediet pozīcijā «0».
- Neizmantojiet deformētas - saliekta adatas.
- Vienmēr lietojiet oriģinālo bernette adatu plati. Nepareiz adatu plate var novest pie adatas salūšanas.
- Lai izslēgtu šujmašīnu, galveno slēdzi pārvediet pozīcijā "0" un pēc tam izņemiet kontaktdakšu no rozetes. Tajā pat laikā turiet kontaktdakšu, nevis velciet aiz vada.

- Izņemiet kontaktdakšu no rozetes, ja nepieciešams atvērt aizsargvirsmas, šujmašīnu jāsaēllo vai jāveic citi šajā lietošanas instrukcijā minētie apkopes un apkalpošanas darbi.
- Šai šujmašīnai ir dubultā izolācija (izņemot ASV, Kanādu un Japānu). Lietojiet vienīgi oriģinālās rezerves daļas. Skatīt norādes par dubultās izolācijas ierīču apkopi.
- Normāla darba apstākļos akustiskā spiediena līmenis ir mazāks par 70 dB (A).

Pamata norādījumi

Instrukcijas lietošanas iespējas

Īss instrukcijas izvēlums tiek pievienots šujmašīnai.

- Lūgums saglabāt šo īso instrukciju, pieejamā vietā, tuvu šujmašīnai, tādejādi to izmantojot pēc nepieciešamības.
- Pilno lietošanas instrukciju variet lejupielādēt www.mybernette.com.
- Nododot šujmašīnu trešajām personām, lūgums pievienot šujmašīnai arī īso instrukcijas variantu.

Lietojiet šujmašīnu mērķiem, kādiem tā paredzēta

Jūsu bernette šujmašīna ir projektēta un plānota izmantošanai mājās apstākļos, sadzīves vajadzībām. Tā kalpo, lai šūtu audumu un citus materiālus, kā aprakstīts šajā lietošanas instrukcijā. Jebkura cita šujmašīnas lietošana nav atbilstoša paredzētajam. BERNINA neuzņemas nekādu atbildību par sekām, kas radušās nepiemērotas lietošanas rezultātā.

Tīrīšana

Lietojiet mikstu, nedaudz samitrinātu lupatiņu. Tīrīšanai nekad nelietojiet spirtu, benzīnu vai šķīdinātājus

Tehniskā apkope izstrādājumiem ar dubulto izolāciju

Sazemējuma vietā ierīcēs ar dubulto izolāciju ir paredzētas divas izolācijas sistēmas. Šādās ierīcēs sazemējums nav paredzēts un sazemējuma vadam nav jābūt pievienotam. Tehniskā apkalpošana ierīcēm ar dubulto izolāciju prasa īpašu uzmanību un sistēmu pārzināšanu un ir izpildāma tikai kvalificētām personām. Remonta un tehniskās apkopēs ir jāizmanto tikai oriģinālas rezerves daļas. Ierīces ar dubulto izolāciju tiek speciāli marķētas: «Double-Insulation» vai «double-insulated».



Šādas ierīces var tikt marķētas ar simbolu.



Apkārtējās vides aizsardzība

BERNINA International AG uzskata par savu pienākumu rūpēties par apkārtējo vidi. Mēs cenšamies paaugstināt savu produktu ekoloģiskumu, nepārtraukti uzlabojot formu un ražošanas tehnoloģijas.

Mašīna marķēta ar pārsvītrotu atkritumu spaini. Tas nozīmē to, ja mašīna netiek lietota, to nedrīkst utilizēt kopā ar pārējiem atkritumiem. Nepareizi utilizējot šujmašīnu, bīstami atkritumi var nonākt gruntsūdeņos, tādejādi radot bīstamus draudus veselībai.

Šujmašīnu nepieciešams nodot sadzīves elektronikas utilizācijas vietā vai sazināties ar izplatītāju par nodošanas iespējām. Informāciju par utilizācijas iespējām variet saņemt savā pašvaldībā. Pērkot jaunu šujmašīnu, BERNINA dīleris paņems atpakaļ Jūsu veco BERNINA vai Bernette šujmašīnu. Ja šujmašīnā ir kādi dati, Jūs paši atbildiet par to saglabāšanu pirms nodošanas utilizācijai.

Saturs

| | |
|---|----|
| Priekšpuses vadības elementu apskats | 6 |
| Skats no priekšas | 7 |
| Mašīnas apskats no augšas | 8 |
| Skats no aizmugures | 8 |
| Pievienošana un ieslēgšana..... | 9 |
| Spolītes diega uztišana..... | 9 |
| Diega spolītes uztišana..... | 10 |
| Diega ievēršana adatā..... | 10 |
| Izvēlnes apskats | 12 |
| Pēdiņas nomaiņa..... | 12 |
| Izšūšanas pēdiņas uzlikšana..... | 13 |
| Izšūšanas moduļa pievienošana | 13 |
| Adatas plates uzstādīšana..... | 13 |
| Izšūšanas dizaina izvēle..... | 14 |
| Izšūšanas rāmja sagatavošana | 15 |
| Kuģīša mehānisma tīrīšana | 16 |
| Adatu virzītāja eļļošana..... | 16 |
| Bojājumu novēršana..... | 17 |
| Jauni izšūšanas dizaini b79 Yaya Han Edition | 20 |
| Izšūšanas dizainu personalizēšana ar V9 un b79 Yaya Han Edition | 21 |
| Instalācija un reģistrācija | 22 |



Yaya Han



Papildus informācijai izvēlieties online instrukciju
vai video instrukciju [www.mybernette.com/
b79yaya-han](http://www.mybernette.com/b79yaya-han) vai noskanējiet QR-kodu ar mobilo
telefonu.

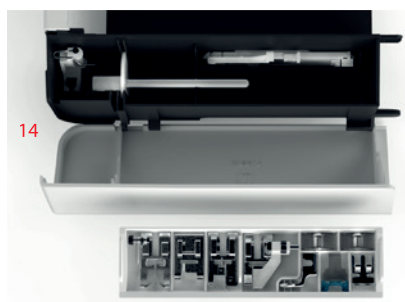
www.bernette.com/b79yaya-han

Priekšpuses vadības elementu apskats



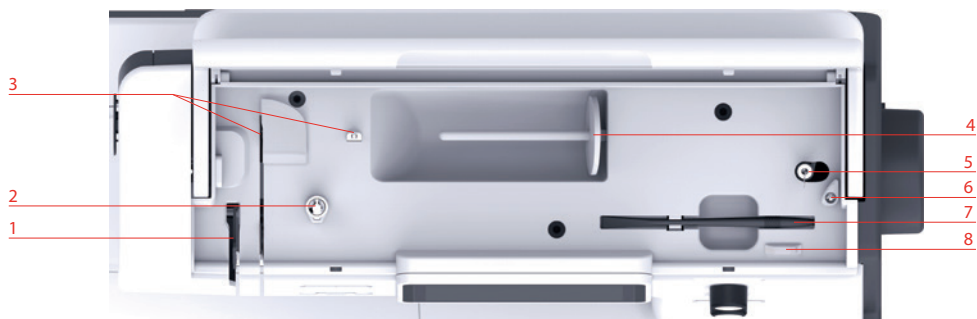
- | | | | |
|---|---------------------|----|--|
| 1 | Šūšana atpakaļgaitā | 7 | Adata augšā/apakšā |
| 2 | Diega nogriezējs | 8 | Daudzfunkcionālais augšējais regulators |
| 3 | Pēdiņa augšā/apakšā | 9 | Daudzfunkcionālais apakšējais regulators |
| 4 | Start/Stop taustiņš | 10 | Adata pa kreisi/labi |
| 5 | Ātruma regulators | | |
| 6 | Aizdare | | |

Priekšpuses vadības elementu apskats



- | | | | |
|---|-------------------------------|----|--|
| 1 | Transportiera svira | 8 | Pogcaurumu pēdiņas svira |
| 2 | Izšūšanas moduļa pieslēgvietā | 9 | Diega nogriezējs |
| 3 | Kuģītīša vāciņš | 10 | Diega pievilcējs |
| 4 | Adatu plate | 11 | Augšējais vāciņš |
| 5 | Piespiedēja pēdiņa | 12 | LCD ekrāns |
| 6 | Apgaismojums | 13 | Ceļa sviras pieslēgvietā |
| 7 | Diega ievērējs | 14 | Darba virsma un kastīte ar piederumiem |

Mašīnas apskats no augšas



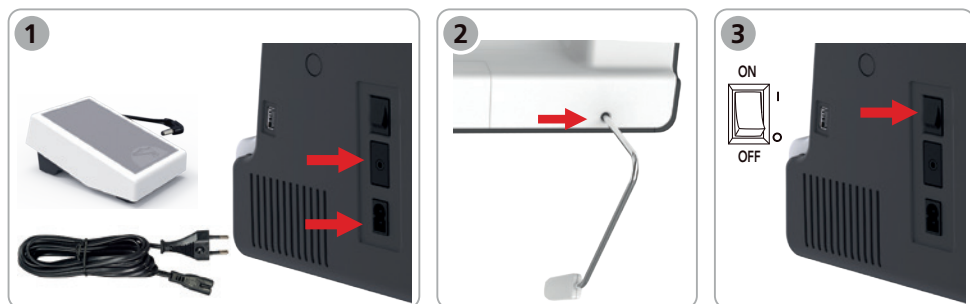
- | | | | |
|---|--|---|--|
| 1 | Diega pievilcējs | 5 | Uztiņējs un otra diega turētāja svirai |
| 2 | Spolītes uztiņēja pirmspriegojuma regulators | 6 | Uztiņēja atdure |
| 3 | Diega virzītājs | 7 | Sensora ekrāna stiluss |
| 4 | Spolītes turētājs | 8 | Diega nogriezējs |

Skats no aizmugures

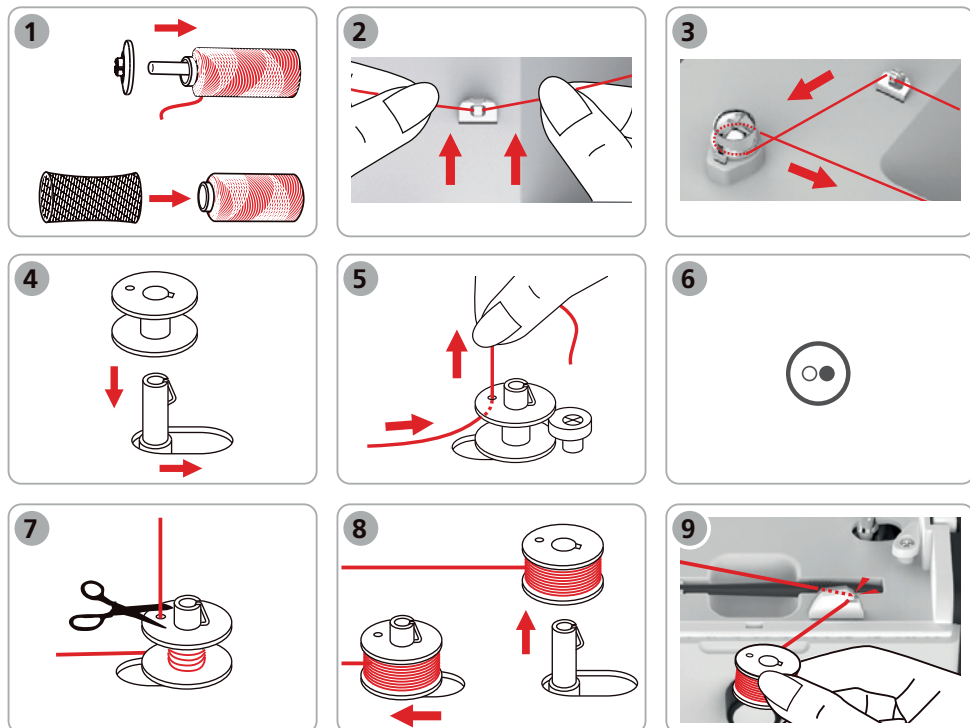
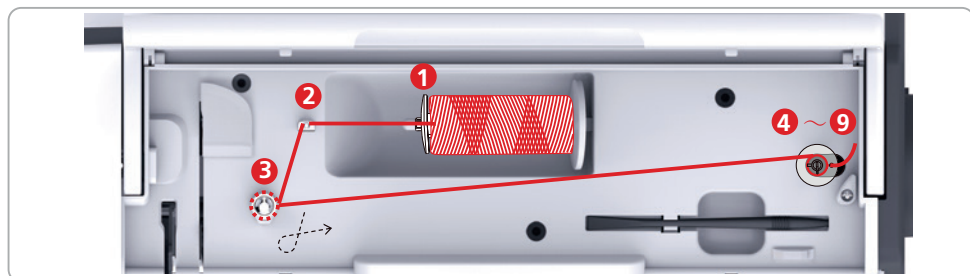


- | | | | |
|---|---------------------------|----|--|
| 1 | Tikla kabeļa pieslēgvietā | 6 | Spara rats |
| 2 | Ventilācijas atveres | 7 | Pārnēsāšanas rokturis |
| 3 | Pedāļa pieslēgvietā | 8 | Ventilācijas atveres |
| 4 | USB pieslēgvietā | 9 | Augšējais transportieris |
| 5 | Galvenais slēdzis | 10 | Darba virsma un kastīte ar piederumiem |

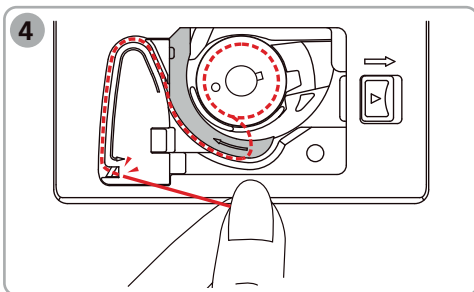
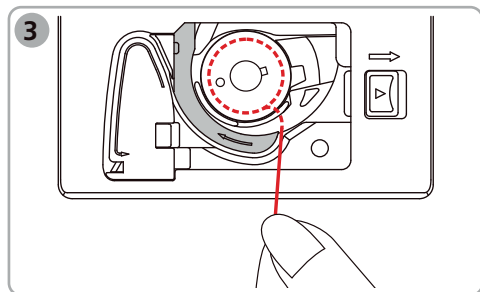
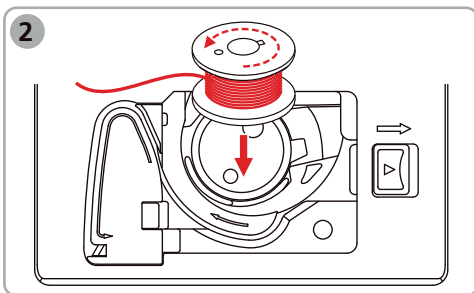
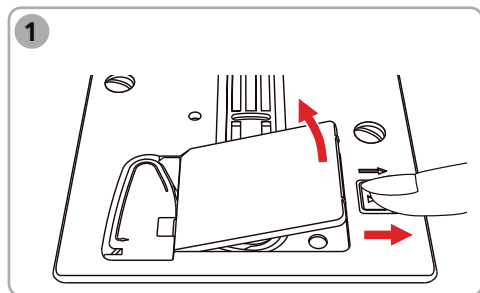
Pievienošana un ieslēgšana



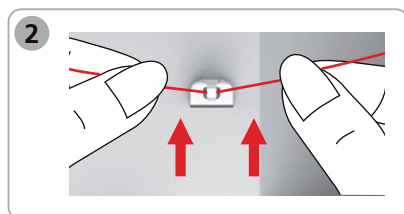
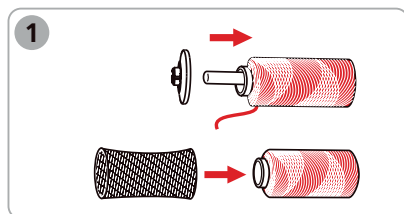
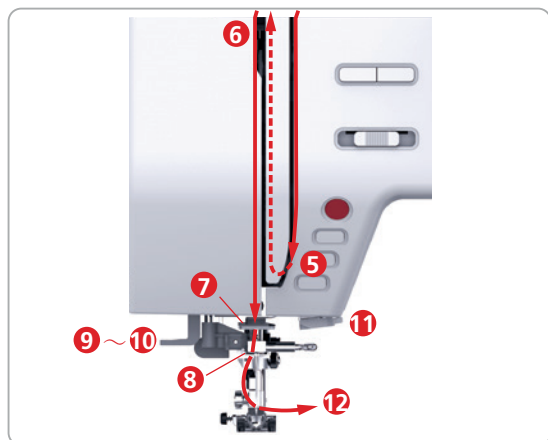
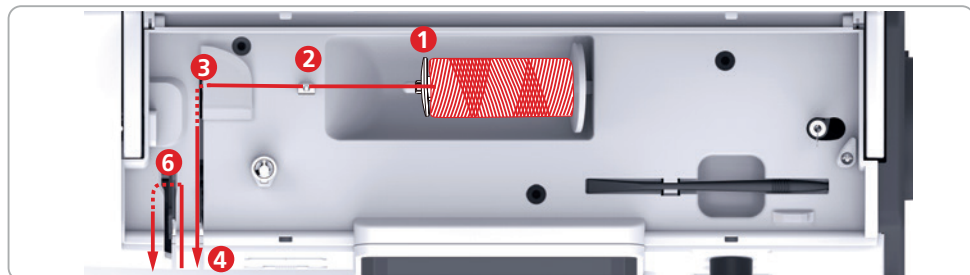
Spolites diega uztīšana

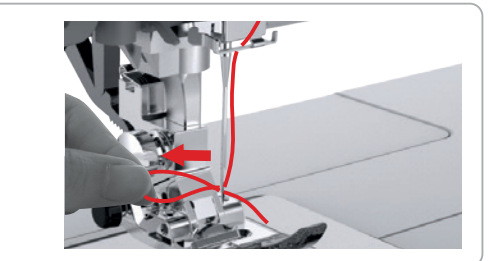
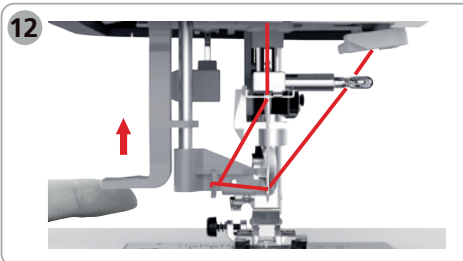
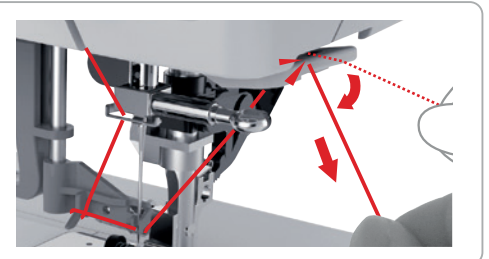
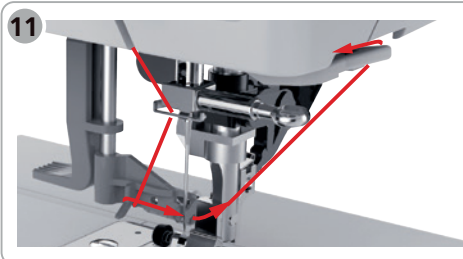
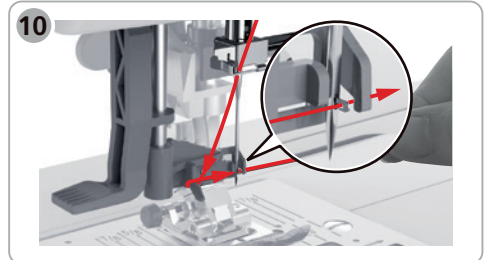
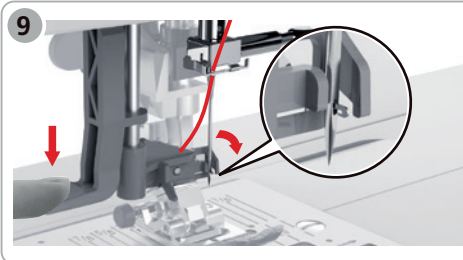
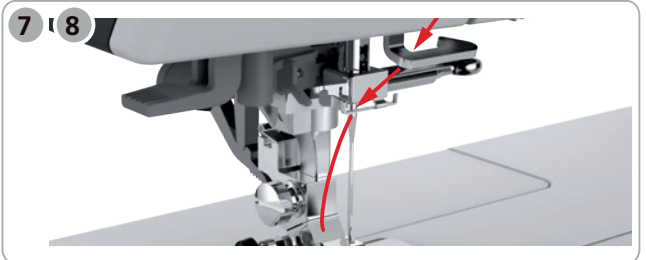
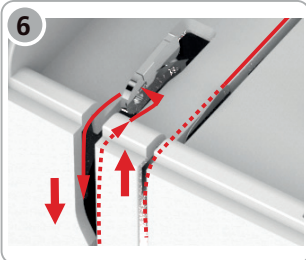
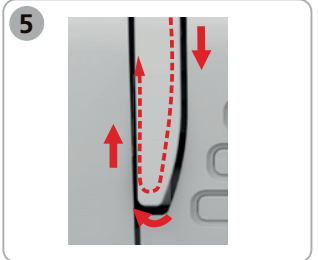
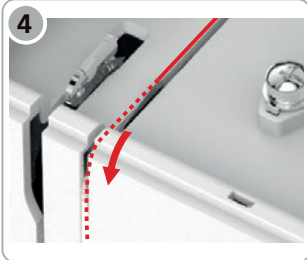
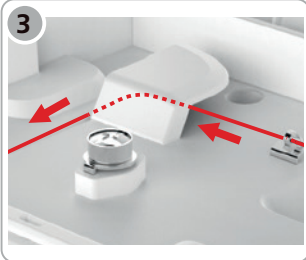


Spolites diega uztīšana

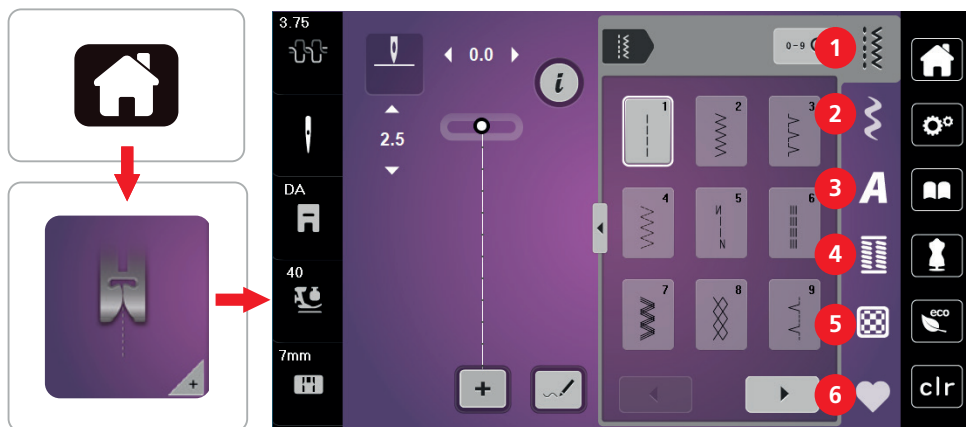


Diega ievēršana adatā





Izvēlnes apskats



1 Darba dūrieni

2 Dekoratīvie dūrieni

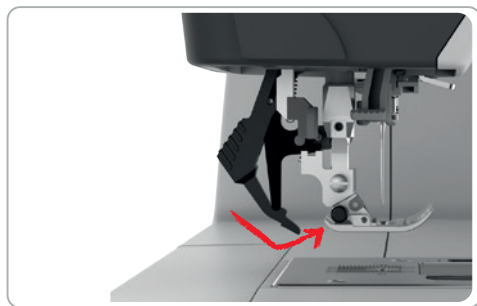
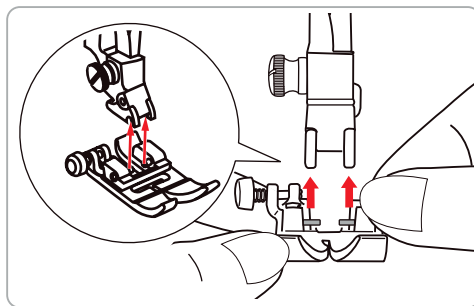
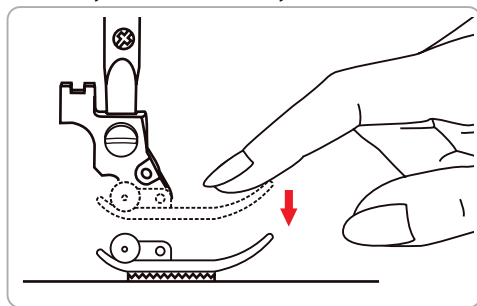
3 Alfabēti

4 Pogcaurumi

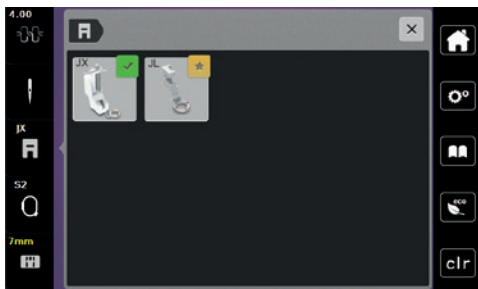
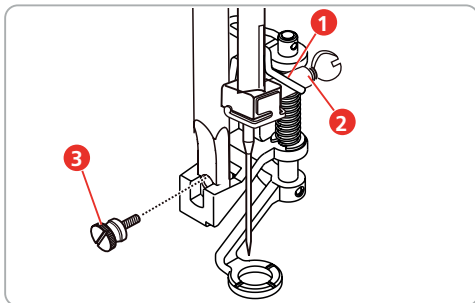
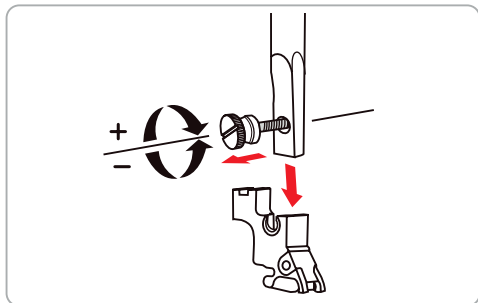
5 Kvilta dūrieni

6 Personīgā atmiņas šūna

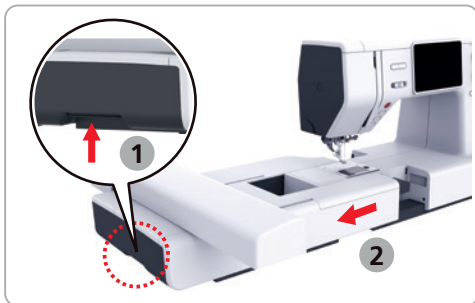
Pēdiņas nomaīņa



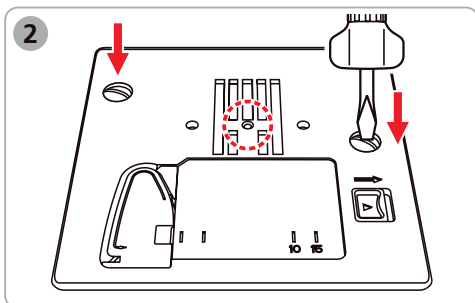
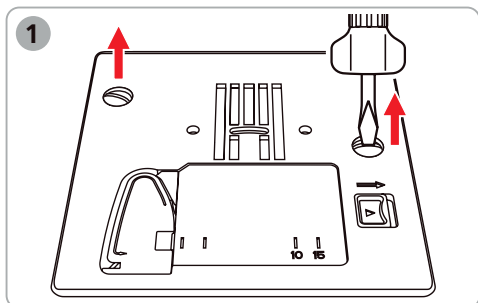
Izšūšanas pēdiņas uzlikšana



Izšūšanas moduļa pievienošana



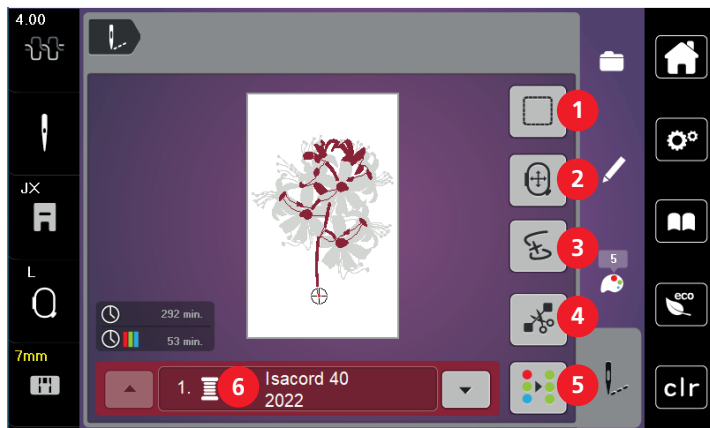
Adatas plates uzstādīšana



Izšūšanas dizaina izvēle

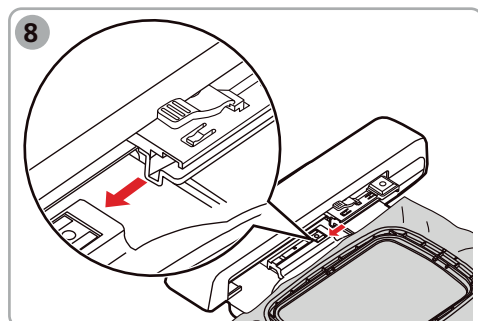
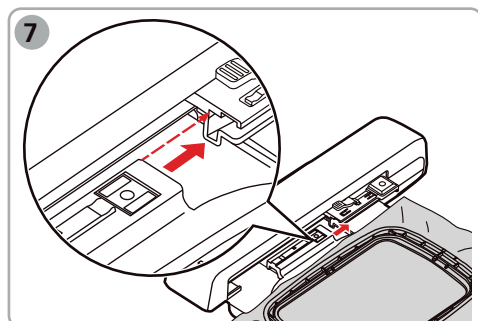
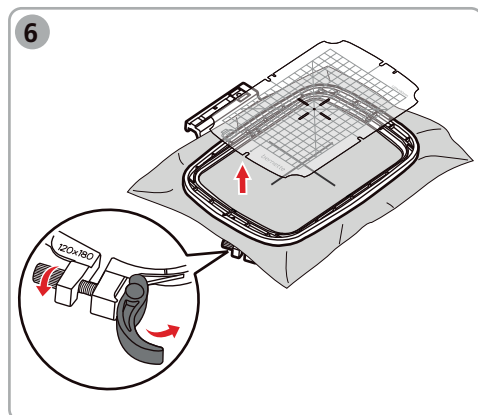
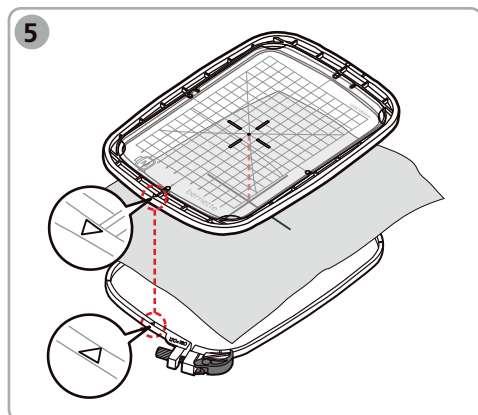
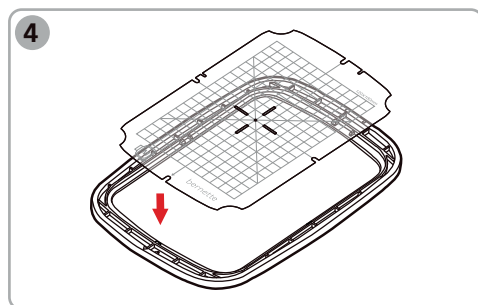
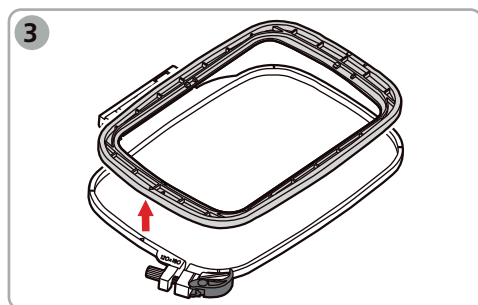
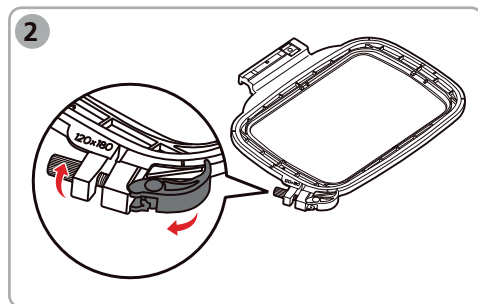
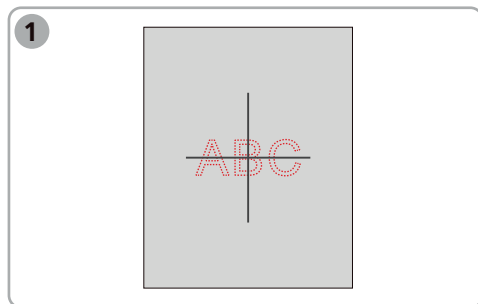


- | | |
|---------------------------------|----------------------|
| 1 Izšūšanas alfabēts | 5 Sashiko dizains |
| 2 Izšūšanas dizains | 6 Aziātiskie simboli |
| 3 Personīgais izšūšanas dizains | 7 Logo Yaya Han |
| 4 Modeļi Yaya' | |

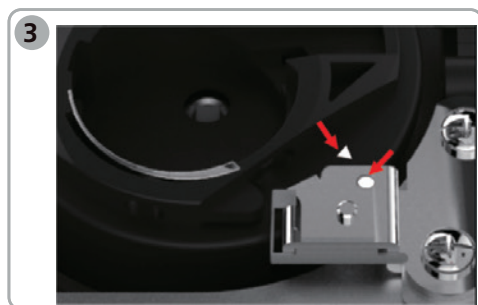
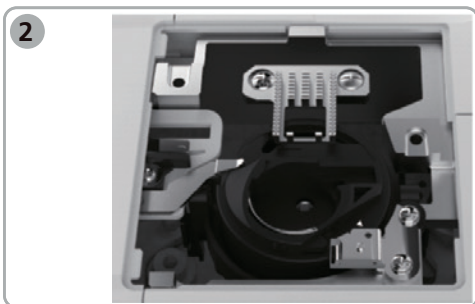
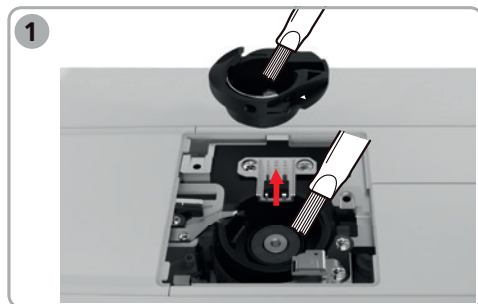


- | | |
|--------------------------------|---|
| 1 Sadiegšana | 4 Pārstaipes dūrienu nogriešana |
| 2 Izšūšanas rāmja pārvietošana | 5 Daudzkrāsainā dizaina ieslēgšana/ izslēgšana |
| 3 Izšūšanas secības kontrole | 6 Krāsas indikators |

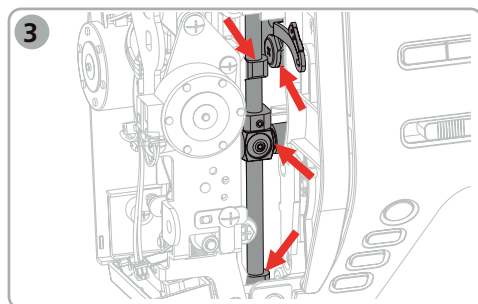
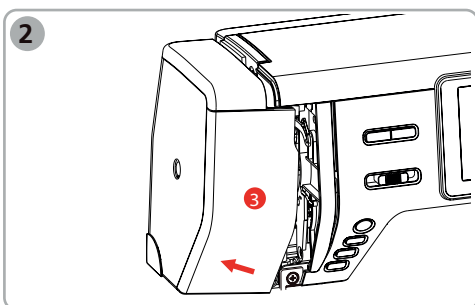
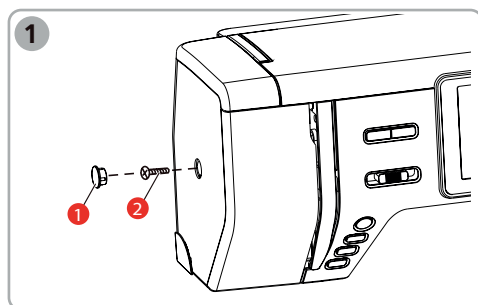
Izšūšanas rāmja sagatavošana



Kuģīša mehānisma tīrīšana



Adatu virzītāja eļļošana



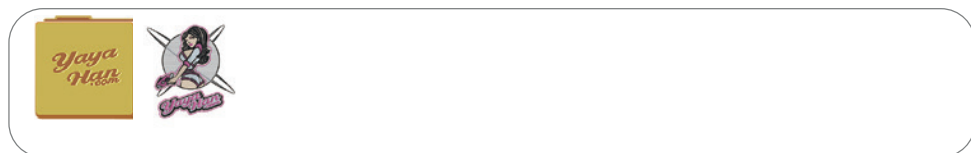
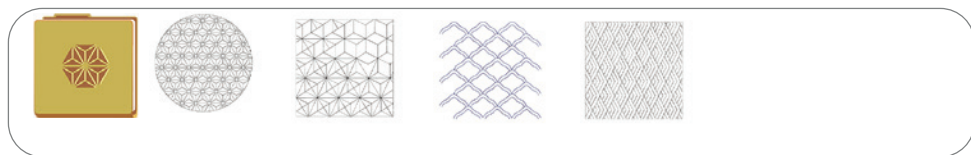
Bojājumu novēršana

| Bojājums | Lemesls | Novēršana |
|--|---|---|
| Nevienmērīga dūrienu veidošanās | Pārāk vājš/stiprs augšējā diega nostiepums. | - Noregulējiet augšējā diega nostiepumu. |
| | Adata ir līka vai neasa. | - Nomainiet adatu un pārliecinieties, ka lietojiet BERNINA kvalitatīvās adatas. |
| | Sliktas kvalitātes adata. | - Lietojiet kvalitatīvās BERNINA adatas. |
| | Sliktas kvalitātes diegi. | - Lietojiet augstas kvalitātes diegus. |
| | Nepareiza adatas un diega attiecība. | - Lietojiet adatu, kas atbilst diega biežumam. |
| | Šujmašīnā nepareizi savērti diegi. | - Ieveriet šujmašīnā diegus pareizi un atkārtoti. |
| | Šujot audums tiek vilkts. | - Vadiet audumu vienmērīgi. |
| | Zem spolītes turētāja atsperes ir sakrājušies putekļi vai diegu atgriezumī. | - Iztīriet kuģīša mehānismu. |
| Dūrienu izlaišana | Nepiemērotas sistēmas adata. | - Lietojiet 130/705H sistēmas adatas. |
| | Adata ir līka vai neasa. | - Nomainiet adatu. |
| | Sliktas kvalitātes adata. | - Lietojiet kvalitatīvās BERNINA adatas. |
| | Nepareizi ievietota adata. | - Ievietojiet adatu ar nošķēlumu uz aizmuguri līdz atdurei un aizskrūvējiet skrūvi ar rokām. |
| | Adatas smaile neatbilst auduma struktūrai. | - Adatas smailei jāatbilst izvēlētajam auduma tipam un struktūrai. |
| Nevienmērīga vīle | Diega atlikumi star diega nostiepuma ripām. | - Pavelciet salocīta plāna auduma malu (nelietojiet ārējās malas) dažas reizes starp spriegošanas diskkiem. |
| | Šujmašīnā nepareizi savērti diegi. | - Ieveriet šujmašīnā diegus pareizi un atkārtoti. |
| | Diegs iestrēdzis cilpotājā. | - Izņemiet augšējo diegu un izbīdāmo spolīti, ar roku grieziet spara ratu un izņemiet diega paliekas. |
| | Nepareiza adatas un diega attiecība. | - Pārbaudiet attiecību starp diegu un adatu. |

| | | |
|-----------------------------------|---|--|
| Augšējā diega plīsums | Nepareiza adatas un diega attiecība. | - Lietojiet adatu, kas atbilst diega biežumam. |
| | Pārāk liels augšējā diega nostiepums. | - Samaziniet augšējā diega nostiepumu. |
| | Šujmašīnā nepareizi savērti diegi. | - Ievērojiet šujmašīnā diegus pareizi un atkārtoti. |
| | Sliktas kvalitātes diegi. | - Lietojiet augstas kvalitātes diegus. |
| | Adatu plātes iedobes vai kuģīša snīpīša bojājums. | - Vērsieties pie bernetes speciālista, lai novērstu defektu. - Nomainiet adatu plati. |
| Augšējā diega plīsums | Nepareizi ievietota spolīte. | - Izņemiet spolīti, to atkal ievietojiet atpakaļ un pavelciet diegu. → Diegam ir jāslīd viegli.. |
| | Spolīte ir nepareizi uztieta. | - Pārbaudiet spolīti un uztiniet to pareizi. |
| | Bojāta adatu plātes atvere. | - Vērsieties pie bernetes speciālista, lai novērstu defektu. - Nomainiet adatu plati. |
| | Adata ir līka vai neasa. | - Nomainiet adatu. |
| Adatas lūšana | Nepareizi ievietota adata. | - Ievietojiet adatu ar nošķēlumu uz aizmuguri līdz atdurei un aizskrūvējiet skrūvi ar rokām. |
| | Šujot audums tiek vilkts. | - Vadiet audumu vienmērīgi. |
| | Tiek pārvietots biezs audums. | - Bļīviem audumiem lietojiet piemērotu pēdiņu, piemēram, pēdiņu džinsa audumam. - Pārejai pār sabiezējuma vietām, lietojiet kompensējošās plāksnes. |
| | Diegs ar mezgliņiem. | - Lietojiet augstas kvalitātes diegus. |
| Ekrāns nereaģē | Nepareiza kalibrēšana. | - Izlīdziniet šujmašīnu. - Ieslēdziet mašīnu un vienlaicīgi nospiediet taustiņu «Adatas pozīcija pa labi/kreisi» un turiet tās nospiešanas. - Atkārtoti noregulējiet displeju. |
| | Režīms eco ieslēgts. | - Nospiediet taustiņu «Režīms eco». |
| Vīles platums neregulējams | Izvēlēto adatu un adatu plati nevar lietot vienlaicīgi. | - Nomainiet adatu. - Nomainiet adatu plati. |

| | | |
|---|--|---|
| Pārāk mazs ātrums | Nelabvēlīga telpu temperatūra. | - Novietojiet šujmašīnu telpā ar atbilstošu temperatūru vismas stundu līdz šūšanas sākumam. |
| | Uzstādījumi Setup programmā. | - Uzstādiet šūšanas un izšūšanas ātrumu programmā Setup. - Noregulējiet ātruma regulatorus. |
| Šujmašīna nedarbojas | Šujmašīna nav ieslēgta. | - Ieslēdziet šujmašīnu. |
| | Pēdiņa pacelta. | - Nolaidiet pēdiņu. |
| | Šujmašīna nav pievienota elektrotīklam. | - Ievietojiet kontaktdakšu rozetē. |
| | Mašīna ir bojāta. | - Sazinieties ar berneti izplatītāju, lai novērstu bojājumus. |
| «Start-/Stop» taustiņš nespīd | Apgaismojums ir bojāts. | - Sazinieties ar berneti izplatītāju, lai novērstu bojājumus. |
| Mašīnas un darba virsmas apgaismojums nededg | Uzstādījumi Setup programmā. | - Aktivizējiet šo funkcij izvēlnē Setup. |
| | Apgaismojums ir bojāts. | - Sazinieties ar berneti izplatītāju, lai novērstu bojājumus. |
| Augšējā diega kontroles sensors nedarbojas | Uzstādījumi Setup programmā. | - Aktivizējiet šo funkcij izvēlnē Setup. |
| | Augšējā diega kontroles sensors ir bojāts. | - Sazinieties ar berneti izplatītāju, lai novērstu bojājumus. |
| Apakšējā diega kontroles sensors nedarbojas | Uzstādījumi Setup programmā. | - Aktivizējiet šo funkcij izvēlnē Setup. |
| | Augšējā diega kontroles sensors ir bojāts. | - Sazinieties ar berneti izplatītāju, lai novērstu bojājumus. |
| Kļūda atjaunojot programnodrošinājumu | Atjaunošanas procedūra ir apstājusies, "smilšu pulksteņa simbols" nepazūd no displeja. | - Izņemiet USB zibatmiņu. - Izlēdziet šujmašīnu. - Pārsauciet failu no «.fw» uz «.auto». - Pievienojiet USB zibatmiņu. - Ieslēdziet šujmašīnu. - Atjauninājumi starējas automātiski. |

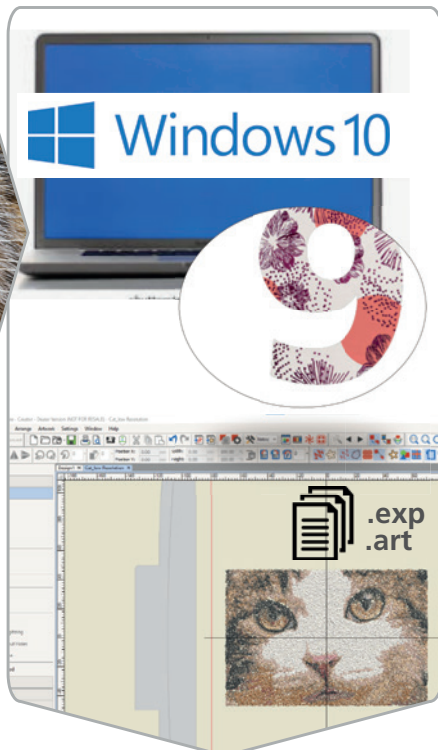
Jauni izšūšanas dizaini b79 Yaya Han Edition



Izšūšanas dizainu personalizēšana ar V9 un b79 Yaya Han Edition



.jpg .wmf .eps
.png .bmp .emf

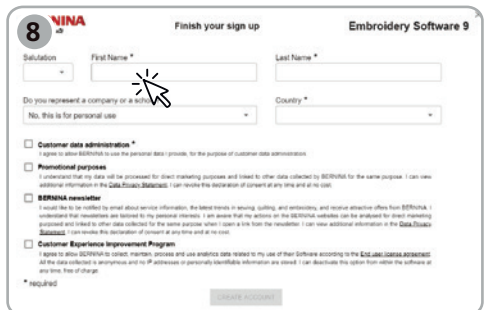
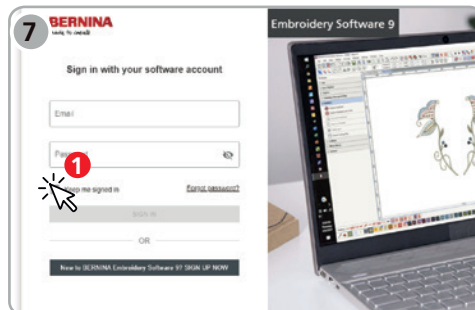
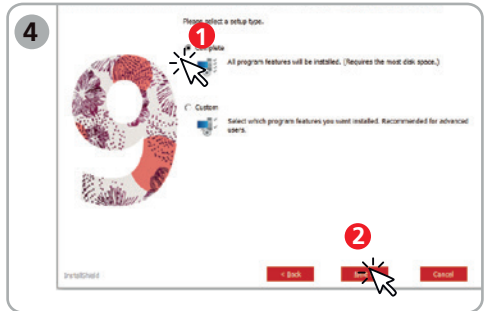
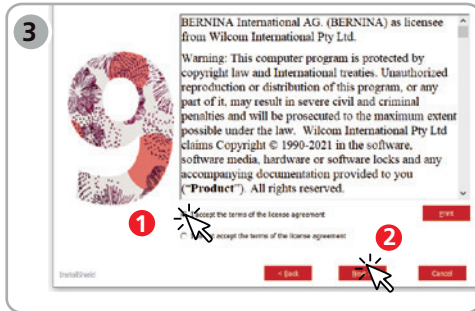
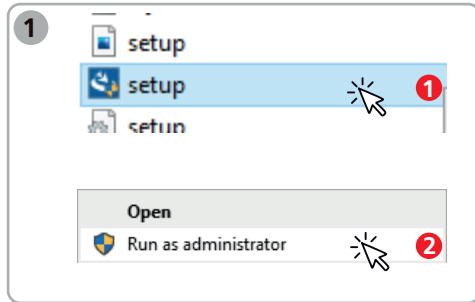


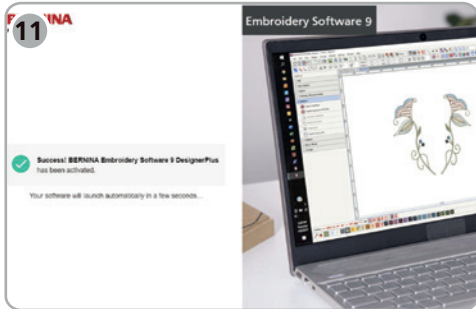
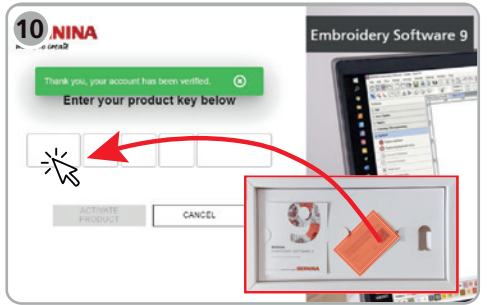
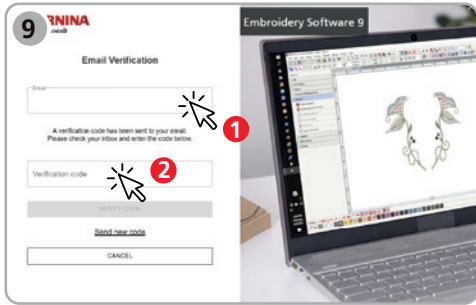
Plašākai informācijai



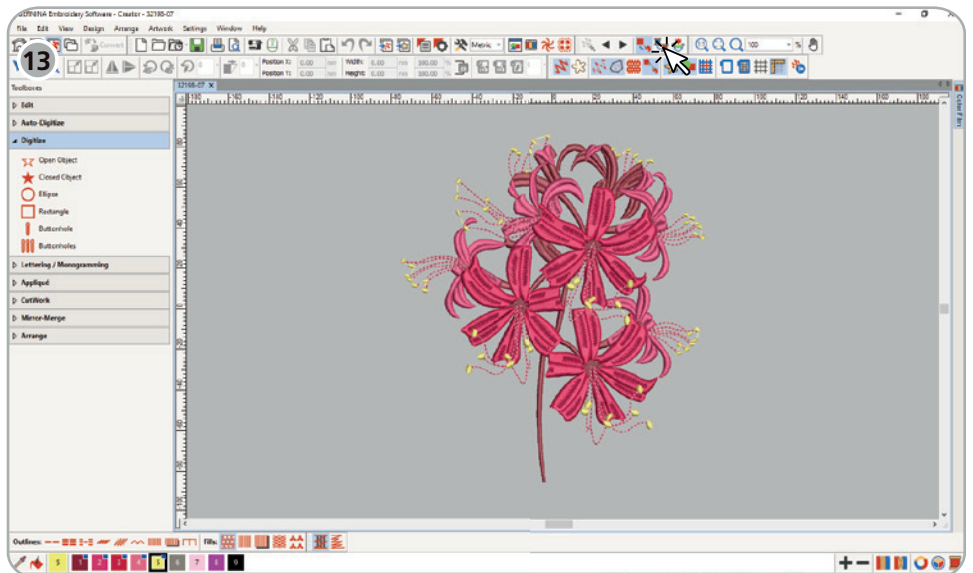
<https://www.bernina.com/en-US/Software-US/Embroidery-Software/BERNINA-Embroidery-Software-9/BERNINA-Embroidery-Software-9---Creator#support>

Instalācija un reģistrācija





BERNINA Creator 9





Papildus informācijai izvēlieties online instrukciju
vai video instrukciju [www.mybernette.com/
b79yaya-han](http://www.mybernette.com/b79yaya-han) vai noskanējiet QR-kodu ar mobilo
telefonu.



www.bernette.com/b79yaya-han

520SE79.0.25 | lv 2023-03
© BERNINA International AG
Steckborn CH, www.bernina.com