

bernette 79 Yaya Han Edition

Yaya Han



Guida rapida

bernette

SWISS DESIGN

IMPORTANTI AVVERTENZE DI SICUREZZA

Durante l'uso della macchina, attenersi alle seguenti importanti avvertenze di sicurezza. Prima dell'uso della macchina leggere attentamente le istruzioni d'uso.

PERICOLO!

Per ridurre il rischio di scosse elettriche:

- La macchina non deve mai essere lasciata incustodita fino a quando è collegata alla presa di corrente.
- Al termine del lavoro staccare sempre la spina dalla presa di corrente.

Protezione dalle radiazioni LED:

- Non guardare la lampada LED direttamente con degli strumenti ottici (p.es. lente d'ingrandimento). La lampada LED corrisponde alla classe di protezione 1M.
- Se la lampada LED è danneggiata o difettosa, contattare il un rivenditore bernette.

AVVERTENZA

Per proteggersi da ustioni, incendio, scosse elettriche o lesioni personali, si devono osservare le seguenti istruzioni:

- Per il funzionamento della macchina, utilizzare solo il cavo di alimentazione in dotazione. Il cavo di alimentazione per USA e Canada (spina di rete NEMA 1-15) può essere utilizzato solo per una tensione di rete massima di 150 V (terra).
- Questa macchina può essere utilizzata solo ai fini descritti in questo manuale.
- Utilizzare la macchina solo in ambienti asciutti.
- Non usare la macchina quando è umida o in un ambiente umido.
- Non utilizzare la macchina come un giocattolo. Prestare maggiore attenzione quando la macchina viene utilizzata da o in prossimità di bambini.
- La macchina può essere utilizzata da bambini di età pari o superiore a 8 anni e da persone con ridotte capacità fisiche, sensoriali o mentali o prive di esperienza e conoscenza, se sono stati supervisionati o istruiti sull'uso sicuro della macchina e se comprendono i pericoli risultanti.
- Bambini non devono giocare con la macchina.
- I lavori di pulizia e manutenzione non devono essere eseguiti da bambini senza la supervisione degli adulti.
- Non usare la macchina se il cavo o la spina sono danneggiati, se la macchina non funziona correttamente, se è caduta o danneggiata o se è caduta nell'acqua. In questi casi portare la macchina da un rivenditore autorizzato bernette per farla revisionare o riparare.
- Usare solo gli accessori raccomandati dal produttore.
- Non usare la macchina se le prese d'aria sono bloccate. Tenere le prese d'aria e il pedale liberi da fili, polvere e residui di stoffa.
- Non introdurre degli oggetti nelle prese d'aria.
- Non posizionare oggetti sul pedale.
- Adoperare la macchina solo con un pedale del tipo FC-210.
- Non utilizzare la macchina in luoghi dove si usano prodotti a base di gas propellenti (spray) o di ossigeno.
- Tenere lontano le mani da tutte le parti in movimento. Prestare particolarmente prudenza nelle vicinanze dell'ago.
- Non spingere o tirare la stoffa durante il cucito. Ciò potrebbe provocare la rottura dell'ago.

- Per operazioni nell'area dell'ago, quali l'infilatura dell'ago, la sostituzione dell'ago, l'inserimento del crochet o la sostituzione del piedino, impostare l'interruttore principale su «0».
- Non adoperare aghi piegati o danneggiati.
- Usare sempre una placca d'ago originale bernette. Una placca errata potrebbe provocare la rottura dell'ago.
- Per spegnere la macchina, mettere l'interruttore principale su «0» e togliere la spina dalla presa. Tirare sempre la spina, non il cavo.
- Togliere la spina dalla presa per aprire o rimuovere i coperchi o per eseguire ogni tipo di lavori di manutenzione.
- Questa macchina è dotata di un doppio isolamento (eccetto USA, Canada e Giappone). Usare solo pezzi di ricambio originali. Osservare le indicazioni per la manutenzione di prodotti con doppio isolamento.
- Il livello di pressione sonora in condizioni normali è inferiore a 70 dB (A).

Avvertenze importanti

Disponibilità del manuale

La guida rapida è parte integrante della macchina.

- Tenere la guida rapida della macchina in un luogo adatto vicino alla macchina e pronta per la consultazione.
- Istruzioni per l'uso dettagliate possono essere scaricate all'indirizzo web www.mybernette.com.
- In caso di trasferimento della macchina a terzi, consegnare anche la guida rapida.

Impiego corretto

La Sua macchina bernette è concepita e costruita per il solo uso domestico privato. Serve per cucire tessuti e altri materiali, come descritto in queste istruzioni d'uso. Ogni altro uso è da considerarsi improprio. BERNINA non si assume alcuna responsabilità per le conseguenze di un uso improprio.

Pulire

Con un panno morbido, leggermente inumidito. Mai usare alcol, benzina, diluenti o liquidi corrosivi per pulire!

Manutenzione di prodotti con doppio isolamento

Un prodotto con doppio isolamento è dotato di due unità d'isolamento, al posto della presa a terra. Elementi di presa a terra non sono presenti in un prodotto con doppio isolamento e non dovrebbero essere montati. La manutenzione di un prodotto con doppio isolamento richiede precisione ed un'ottima conoscenza del sistema e dovrebbe essere effettuata soltanto da un tecnico qualificato. Per assistenza e riparazioni usare solamente pezzi di ricambio originali. I prodotti con doppio isolamento sono contrassegnati come segue: «Doppio isolamento» o «isolato doppio».



Il simbolo può contrassegnare anche un prodotto di questo tipo.

Tutela ambientale



BERNINA International AG si impegna nella tutela dell'ambiente. Ci adoperiamo per aumentare la compatibilità ambientale dei nostri prodotti, migliorandoli costantemente in termini di progettazione e tecnologia di produzione.

La macchina è contrassegnata dal simbolo del bidone della spazzatura barrato. Questo significa che quando la macchina non è più necessaria, non deve essere smaltita nei rifiuti domestici. A seguito di uno smaltimento improprio, sostanze pericolose possono penetrare nelle falde acquifere e quindi entrare nella nostra catena alimentare, danneggiando così la nostra salute.

La macchina deve essere restituita gratuitamente a un vicino punto di raccolta per apparecchiature elettriche o presso un punto di raccolta per il riciclaggio della macchina. Le informazioni sui punti di raccolta sono disponibili presso il municipio locale. Al momento dell'acquisto di una nuova macchina, il rivenditore è obbligato a riprendere gratuitamente la vecchia macchina e smaltirla correttamente.

Se la macchina contiene dati personali, la cancellazione dei dati è la propria responsabilità prima di restituire la macchina.

Contenuto

Vista frontale della macchina - Manopole e pulsanti.....	6
Vista frontale della macchina	7
Vista superiore della macchina	8
Vista posteriore della macchina.....	8
Collegare e accendere.....	9
Avvolgere la spolina del filo inferiore.....	9
Infilare il filo inferiore	10
Infilare il filo superiore.....	10
Panoramica menu selezione	12
Sostituire il piedino	12
Montare il piedino per ricamo	13
Collegare il modulo per ricamo	13
Montare la placca ago	13
Selezionare un ricamo.....	14
Preparare il telaio	15
Pulire il crochet	16
Lubrificare la barra ago	16
Risoluzione dei problemi	17
Nuovi motivi di ricamo di b79 Yaya Han Edition	20
Personalizzare i ricami con V9 e b79 Yaya Han Edition	21
Installazione e registrazione	22



Yaya Han



www.bernette.com/b79yaya-han

Per maggiori informazioni, consultate le istruzioni d'uso online o i video tutorial su www.mybernette.com/b79yaya-han oppure scansionate il codice QR con il vostro telefono cellulare.

Vista frontale della macchina - Manopole e pulsanti



1 Cucire indietro

2 Taglia filo

3 Alza piedino

4 Start/Stop

5 Regolatore della velocità

6 Fermare con punti

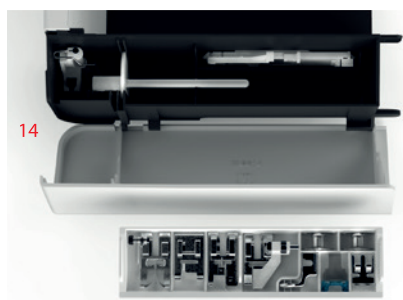
7 Arresto dell'ago alto/basso

8 Manopola multi-funzione superiore

9 Manopola multi-funzione inferiore

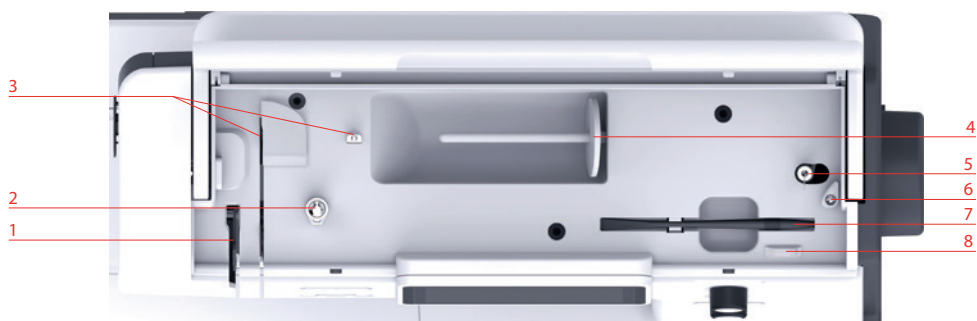
10 Spostamento dell'ago

Vista frontale della macchina



- | | | | |
|---|----------------------------------|----|-------------------------------------|
| 1 | Leva per le griffe del trasporto | 8 | Leva per asole |
| 2 | Connessione modulo per ricamo | 9 | Taglia filo |
| 3 | Coperchio del crochet | 10 | Leva tendifilo |
| 4 | Placca ago | 11 | Coperchio superiore |
| 5 | Piedino | 12 | Display LCD |
| 6 | Illuminazione | 13 | Innesto per ginocchiera alzapiedino |
| 7 | Infilatore dell'ago | 14 | Piano di cucito e scatola accessori |

Vista superiore della macchina



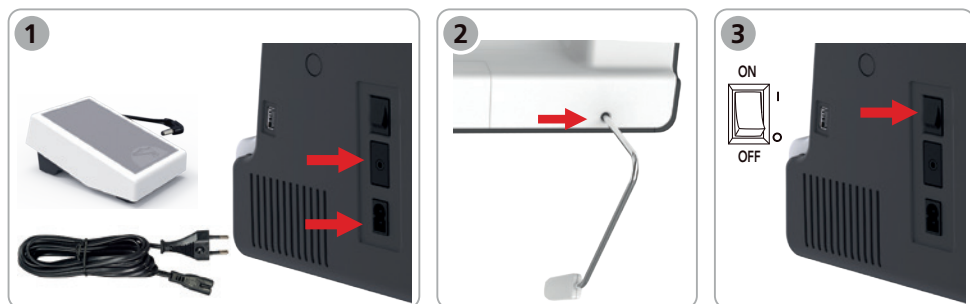
- | | | | |
|---|--------------------------|---|---|
| 1 | Leva tendifilo | 5 | Unità filarelo e supporto per secondo perno portafilo |
| 2 | Pretensione del filarelo | 6 | Fermo filarelo |
| 3 | Guida filo | 7 | Penna touch-screen |
| 4 | Perno portafilo | 8 | Tagliafilo |

Vista posteriore della macchina

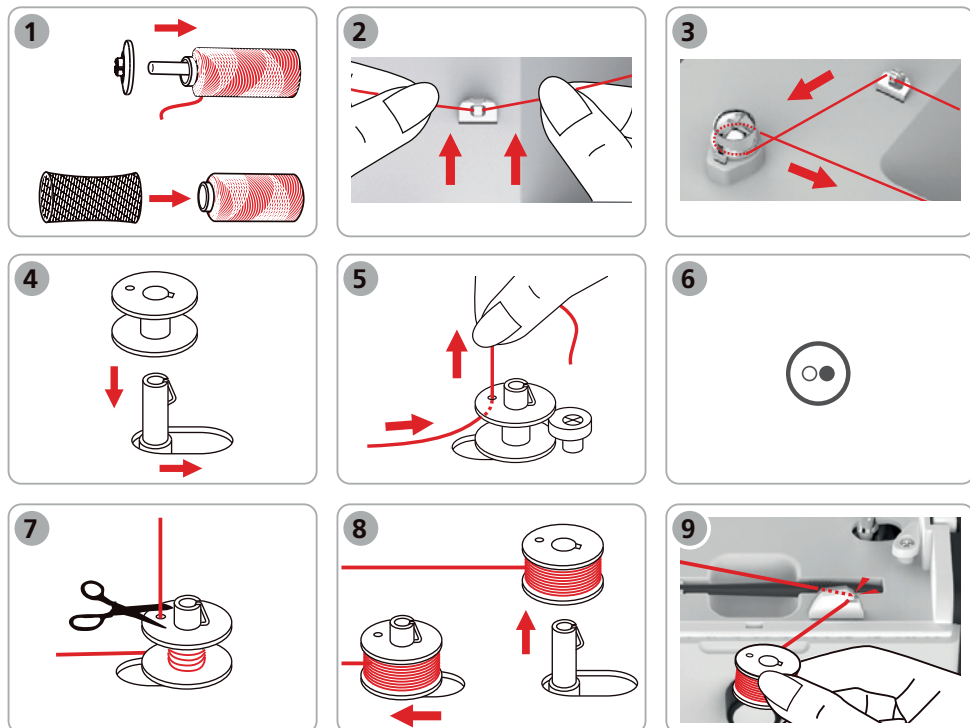
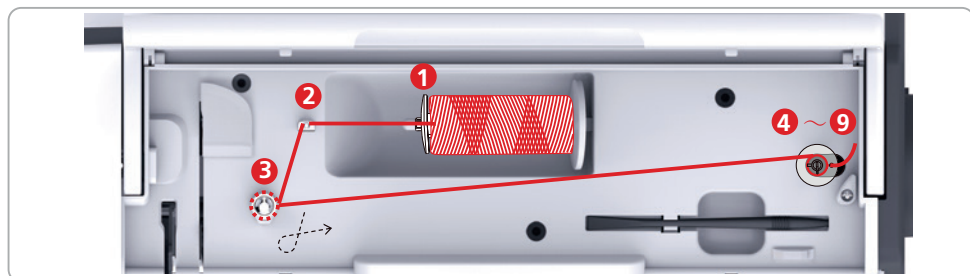


- | | | | |
|---|-------------------------------|----|-------------------------------------|
| 1 | Presa del cavo di connessione | 6 | Volantino |
| 2 | Prese d'aria | 7 | Maniglia |
| 3 | Presse di connessione pedale | 8 | Prese d'aria |
| 4 | Connessione USB | 9 | Doppio trasporto integrato |
| 5 | Interruttore principale | 10 | Piano di cucito e scatola accessori |

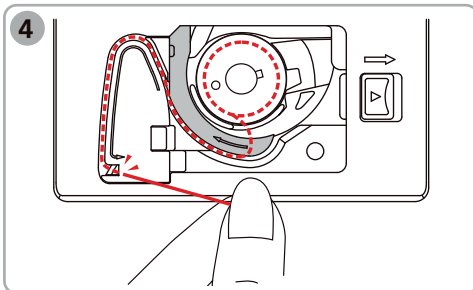
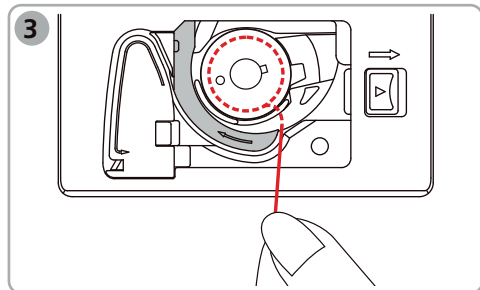
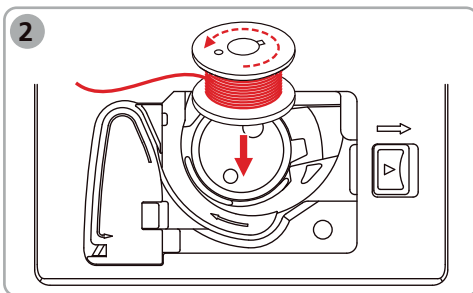
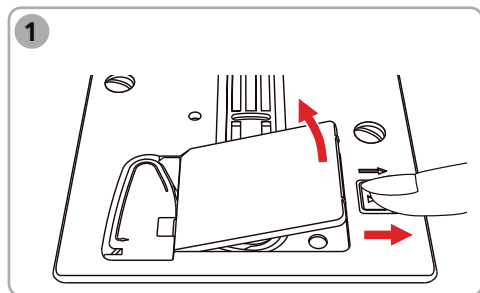
Collegare e accendere la macchina



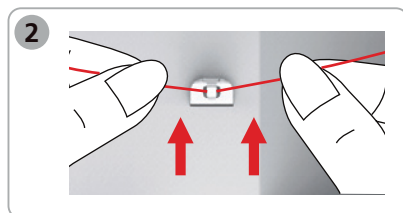
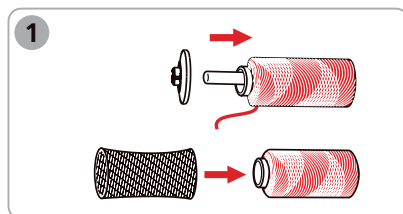
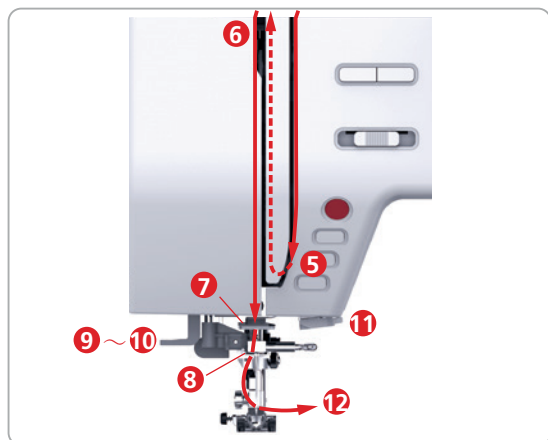
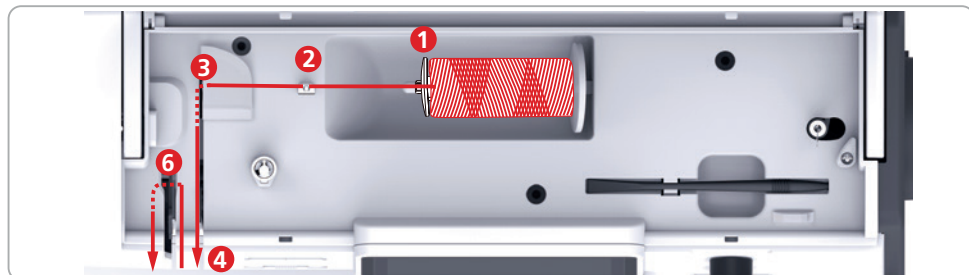
Avvolgere la spolina del filo inferiore

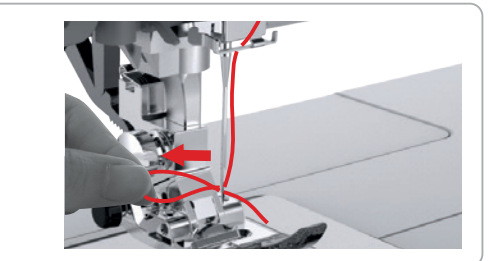
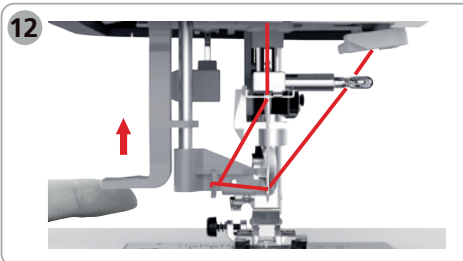
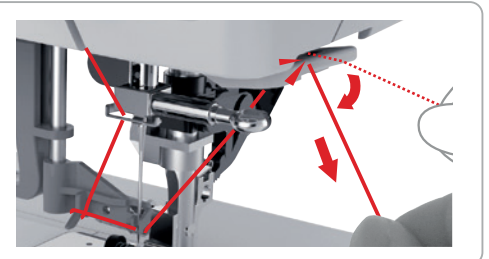
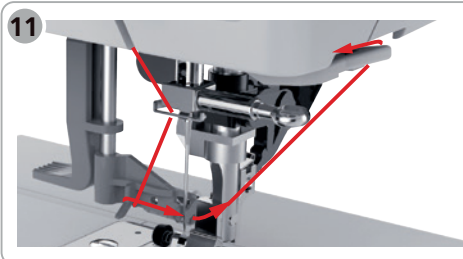
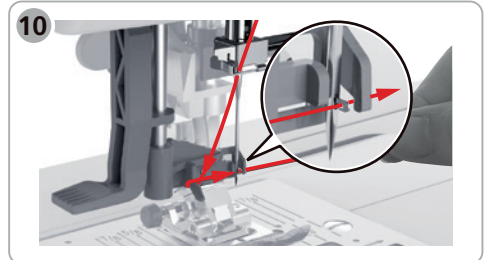
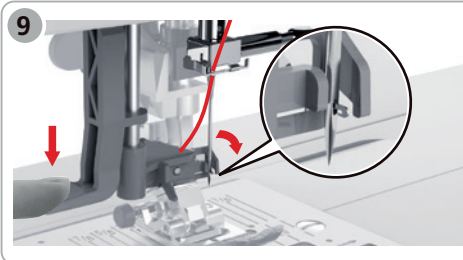
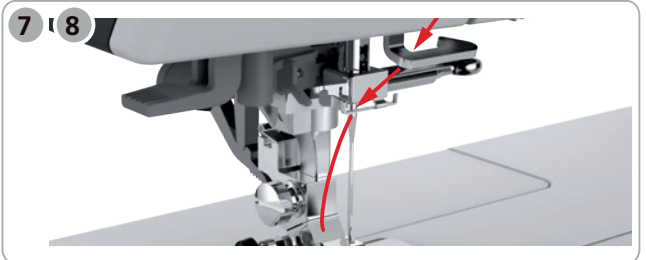
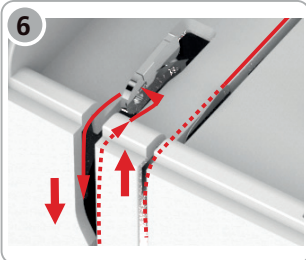
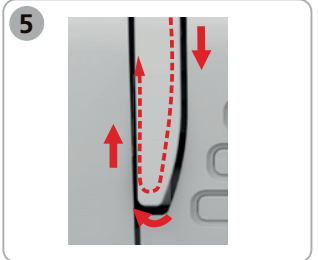
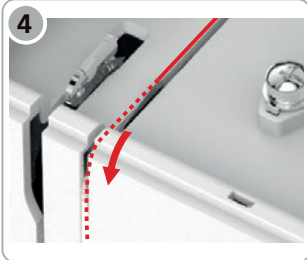
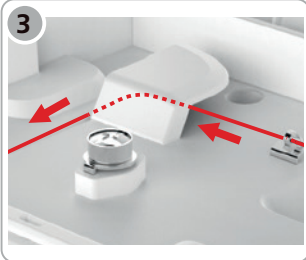


Infilare il filo inferiore

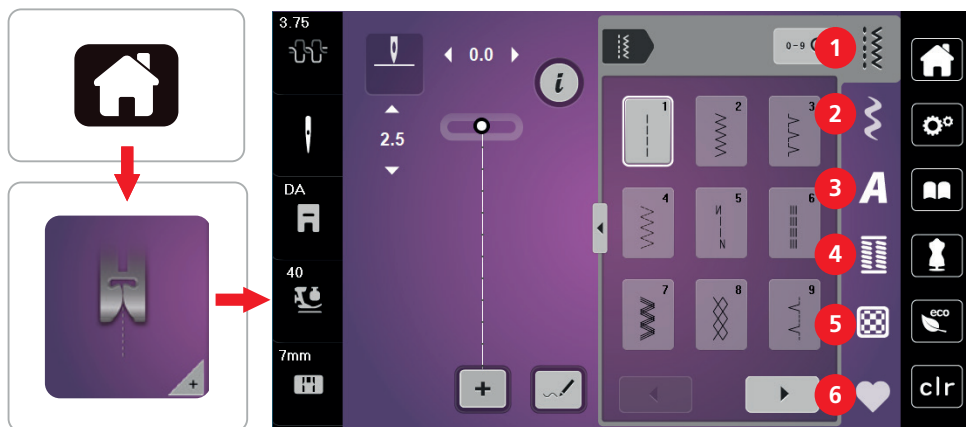


Infilare il filo superiore



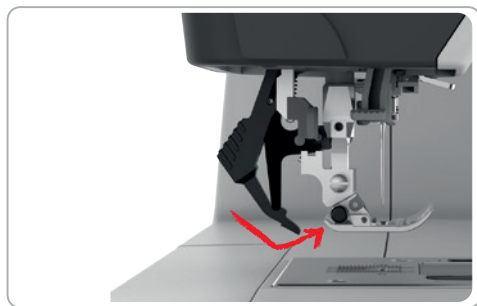
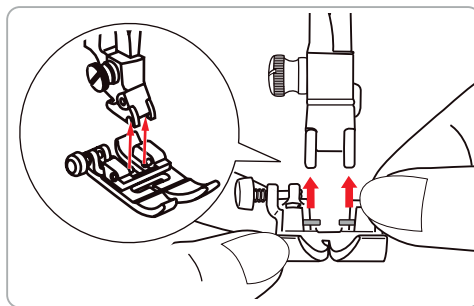
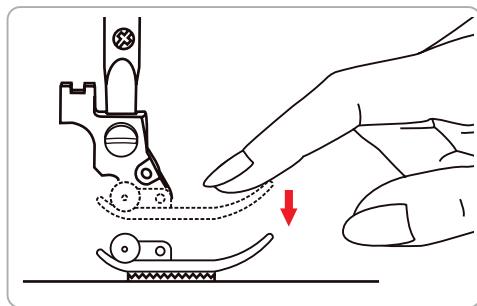


Panoramica menu selezione

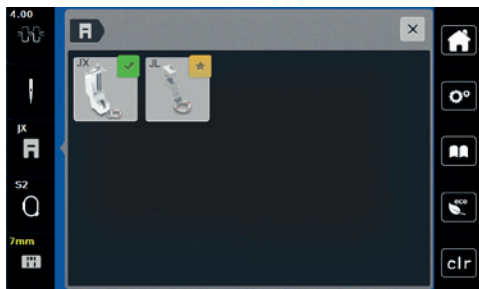
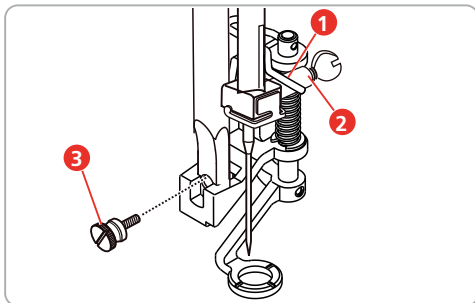
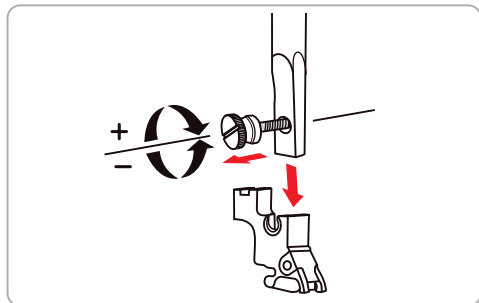


- | | | | |
|---|------------------|---|-------------------|
| 1 | Punti utili | 4 | Asole |
| 2 | Punti decorativi | 5 | Punti quilt |
| 3 | Alfabeti | 6 | Memoria personale |

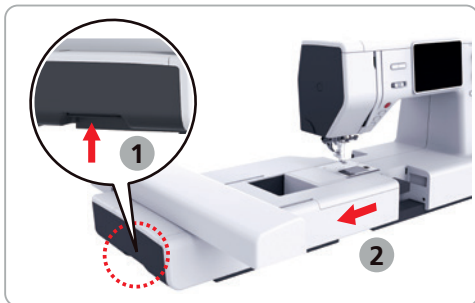
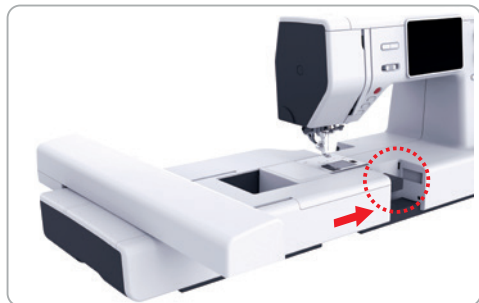
Sostituire il piedino



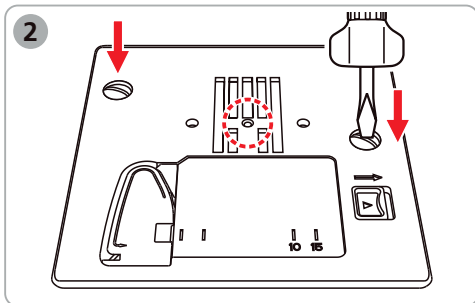
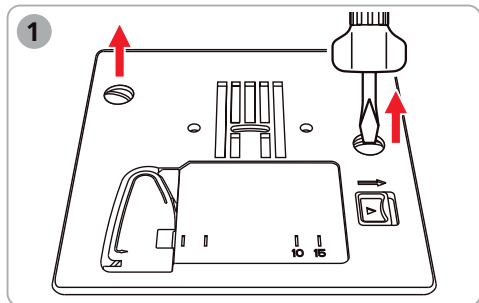
Montare il piedino per ricamo



Collegare il modulo per ricamo



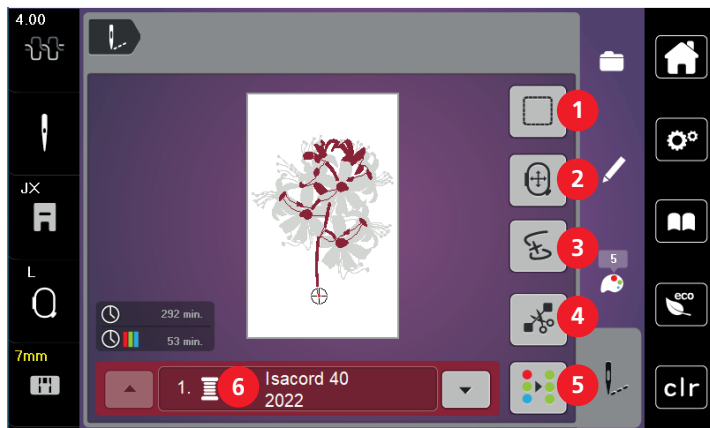
Montare la placca ago



Selezionare il motivo di ricamo

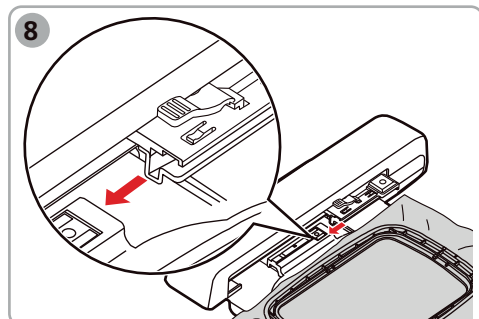
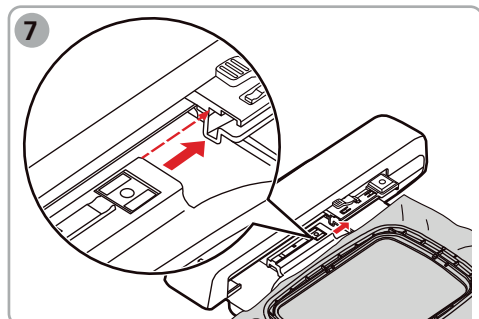
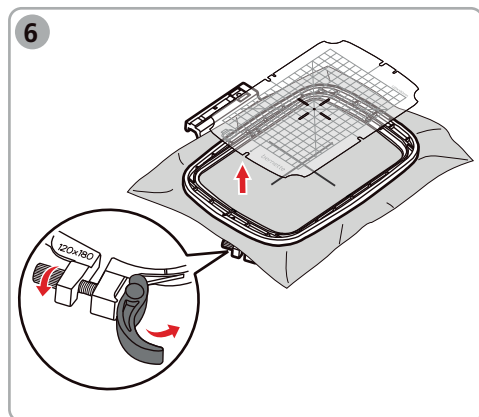
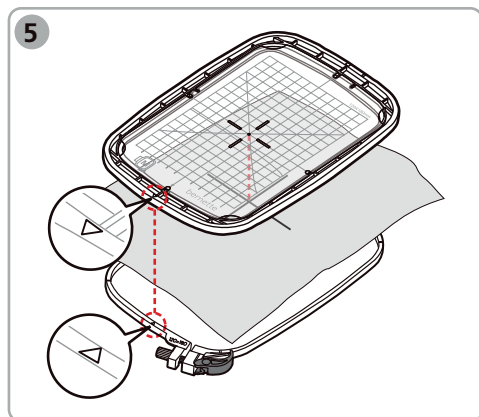
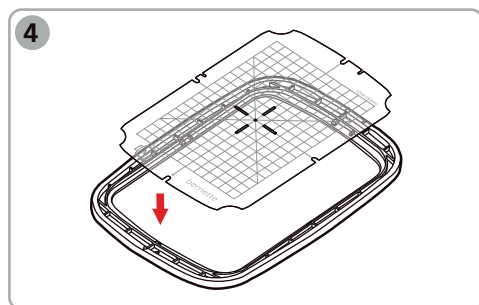
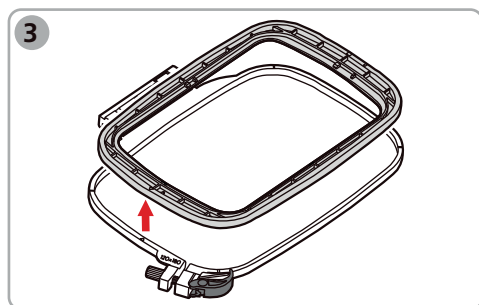
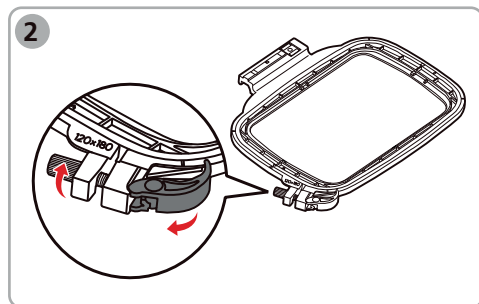
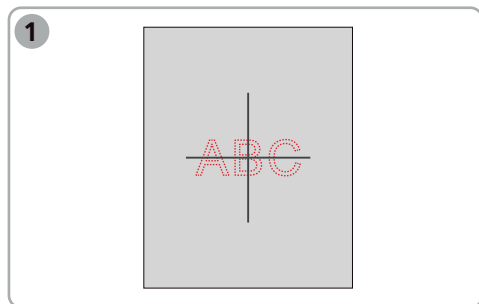


- | | | | |
|---|-------------------------|---|------------------|
| 1 | Alfabeti ricamo | 5 | Motivo Sashiko |
| 2 | Motivo di ricamo | 6 | Simboli asiatici |
| 3 | Motivo ricamo personale | 7 | Logo Yaya Han |
| 4 | Le creazioni di Yaya | | |

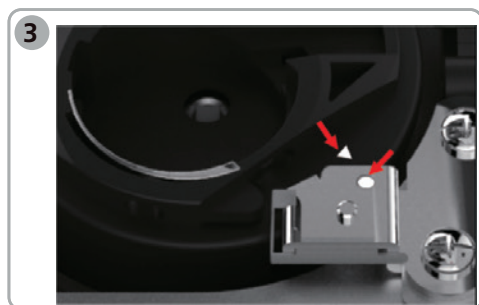
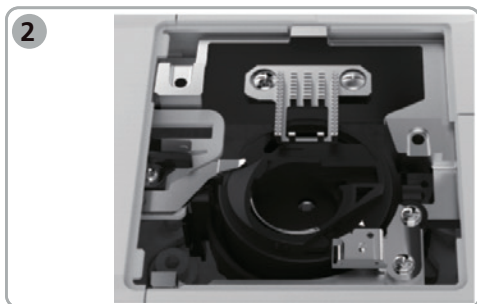
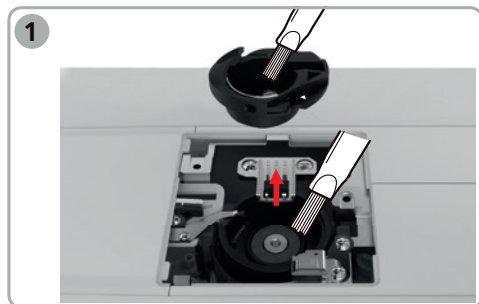


- | | | | |
|---|-------------------------------|---|---|
| 1 | Imbastire | 4 | Tagliare i punti di connessione |
| 2 | Spostare il telaio | 5 | Motivo di ricamo multicolore attivato/
disattivato |
| 3 | Controllo assoluto del ricamo | 6 | Indicazione del colore |

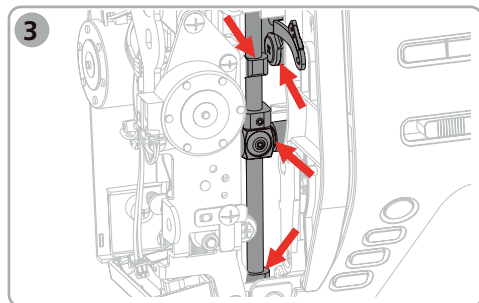
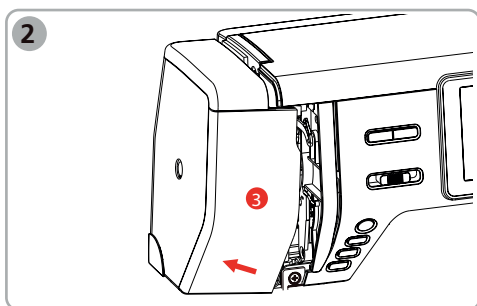
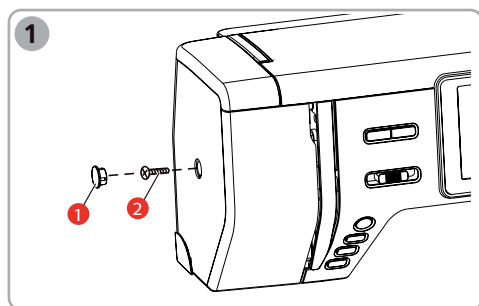
Preparare il telaio



Pulire il crochet



Lubrificare la barra ago



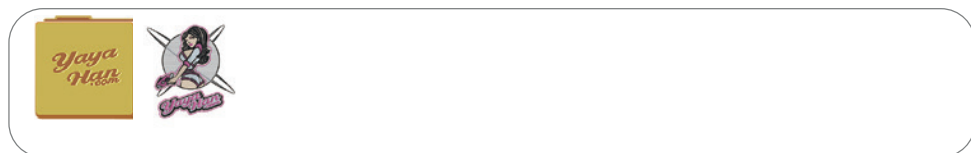
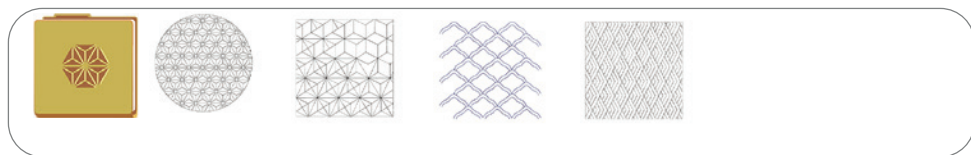
Risoluzione dei problemi

Difetto	Causa	Soluzione
Formazione irregolare del punto	Filo superiore troppo teso/troppo lento.	- Regolare la tensione del filo superiore.
	Ago storto o spuntato.	- Sostituire l'ago e assicurarsi che sia utilizzato un nuovo ago di qualità BERNINA.
	Ago di qualità scadente.	- Usare un ago nuovo, di buona qualità BERNINA.
	Filo di qualità scadente.	- Usare filati di buona qualità.
	Rapporto ago/filo sbagliato.	- Adattare l'ago allo spessore del filo.
	Infilatura sbagliata.	- Infilare nuovamente.
	La stoffa è stata tirata durante il cucito.	- Guidare la stoffa regolarmente.
	Polvere o resti di filo sotto la molla di tensione della capsula della bobina.	- Pulire il crochet.
Punti saltati	Ago non adatto.	- Adoperare aghi del sistema 130/705 H.
	Ago storto o spuntato.	- Cambiare l'ago.
	Ago di qualità scadente.	- Usare un ago nuovo, di buona qualità BERNINA.
	Ago inserito erroneamente.	- Inserire l'ago con la parte piatta rivolta indietro, spingerlo in alto fino all'arresto e stringere la vite di fissaggio.
	Punta dell'ago non adatta.	- Scegliere la punta dell'ago adatta al materiale del progetto.
Punti difettosi	Residui di filo tra i dischi della tensione.	- Piegare un pezzo di stoffa sottile (non usare il bordo tagliato) e passare la piega varie volte tra i dischi della tensione.
	Infilatura sbagliata.	- Infilare nuovamente.
	Filo incastrato nel crochet.	- Sfilare il filo superiore, rimuovere la spolina, muovere il volantino manualmente in avanti e indietro e rimuovere i residui di filo.
	Rapporto ago/filo sbagliato.	- Controllare il rapporto ago/filo.

Filo superiore si spezza	Rapporto ago/filo sbagliato.	- Adattare l'ago allo spessore del filo.
	Tensione del filo superiore troppo forte.	- Ridurre la tensione del filo superiore.
	Infilatura sbagliata.	- Infilare nuovamente.
	Filo di qualità scadente.	- Usare filati di buona qualità.
	Foro della placca ago o punta del crochet danneggiata.	- Contattate il vostro rivenditore bernette per far riparare il danno. - Sostituire la placca ago.
Filo inferiore si spezza	La spolina non è inserita correttamente.	- Estrarre la spolina, inserirla nuovamente e tirare il filo. → Il filo deve scorrere liberamente.
	La spolina non è avvolta correttamente.	- Controllare la spolina e avvolgerla correttamente.
	Foro della placca ago danneggiato.	- Contattate il vostro rivenditore bernette per far riparare il danno. - Sostituire la placca ago.
	Ago storto o spuntato.	- Cambiare l'ago.
L'ago si spezza	Ago inserito erroneamente.	- Inserire l'ago con la parte piatta rivolta indietro, spingerlo in alto fino all'arresto e stringere la vite di fissaggio.
	La stoffa è stata tirata durante il cucito.	- Guidare la stoffa regolarmente.
	Materiale voluminoso è stato spinto durante il cucito.	- Usare il piedino adatto per stoffe voluminose, p.es. piedino Jeans. - Usare le piastrine compensatrici per superare lo spessore delle cuciture.
	Filo annodato.	- Usare filati di buona qualità.
Il display non reagisce	Dati di calibrazione errati.	- Spegnerne la macchina. - Accendere la macchina e contemporaneamente toccare e tenere premuti i tasti «Posizione dell'ago sinistra/destra». - Ricalibrare il display.
	Modalità eco è attivata.	- Toccare leggermente «Modalità eco».
Larghezza del punto non regolabile	Ago e placca selezionati non possono essere usati insieme.	- Cambiare l'ago. - Sostituire la placca ago.

Velocità troppo bassa	Temperatura ambiente sfavorevole.	- Portare la macchina in un ambiente caldo 1 ora prima di iniziare a cucire.
	Impostazioni nel programma Setup.	- Impostare la velocità di cucito/ricamo nel programma Setup. - Impostare il cursore della velocità.
La macchina non si accende	La macchina non è accesa.	- Accendere la macchina.
	Il piedini è alzato.	- Abbassare il piedino.
	La macchina non è collegata all'alimentazione elettrica.	- Collegare la spina di rete alla alimentazione elettrica.
	La macchina è difettosa.	- Contattare il rivenditore bernette.
Luce del pulsante «Start-/Stop» non si illumina	La luce è difettosa.	- Contattare il rivenditore bernette.
Le luci sopra l'ago e il braccio libero non funzionano	Impostazioni nel programma Setup.	- Attivare il programma Setup.
	Luce difettosa.	- Contattare il rivenditore bernette.
Il sensore del filo superiore non reagisce	Impostazioni nel programma Setup.	- Attivare il programma Setup.
	Il sensore del filo superiore è difettoso.	- Contattare il rivenditore bernette.
Il sensore del filo inferiore non reagisce	Impostazioni nel programma Setup.	- Attivare il programma Setup.
	Il sensore del filo inferiore è difettoso.	- Contattare il rivenditore bernette.
Errore durante l'aggiornamento del software	Il processo di aggiornamento è bloccato e la clessida è ferma sul display.	- Togliere la chiavetta USB. - Spegnerne la macchina. - Rinominare il file firmware da «.fw» in «.auto». - Inserire la chiavetta USB. - Accendere la macchina. L'update si avvia automaticamente.

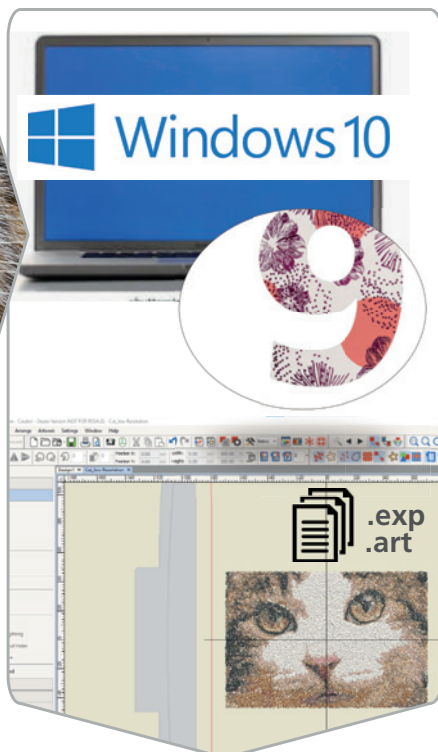
Nuovi motivi di ricamo di b79 Yaya Han Edition



Personalizzare i ricami con V9 e b79 Yaya Han Edition



.jpg .wmf .eps
.png .bmp .emf



.exp
.art

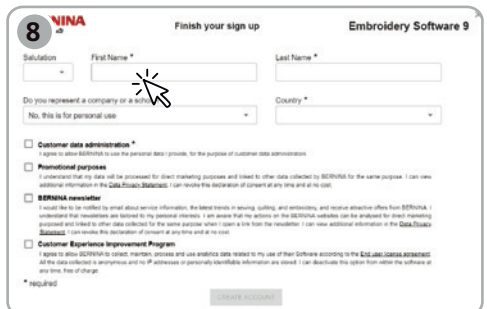
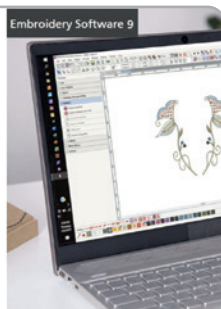
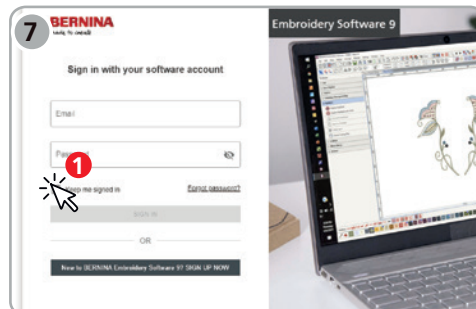
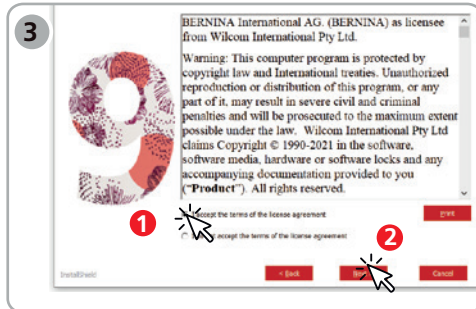
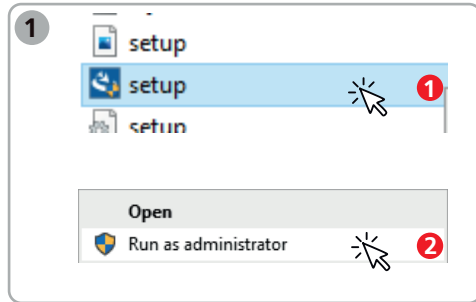


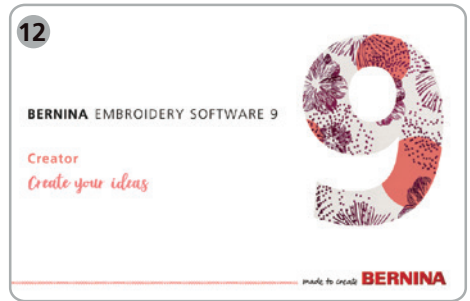
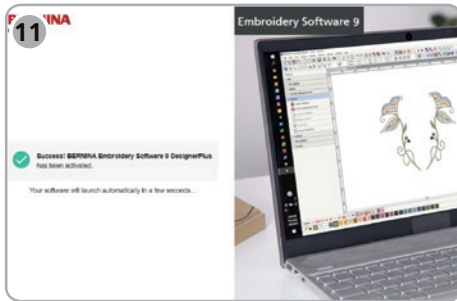
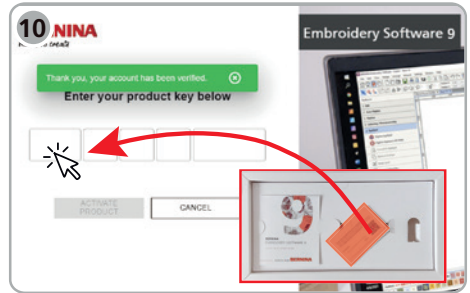
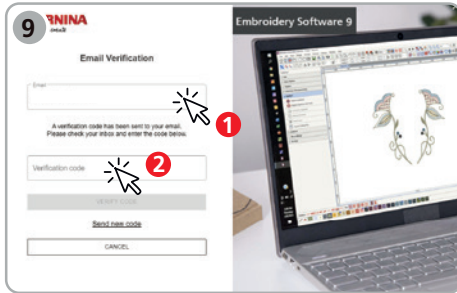
Per maggiori informazioni



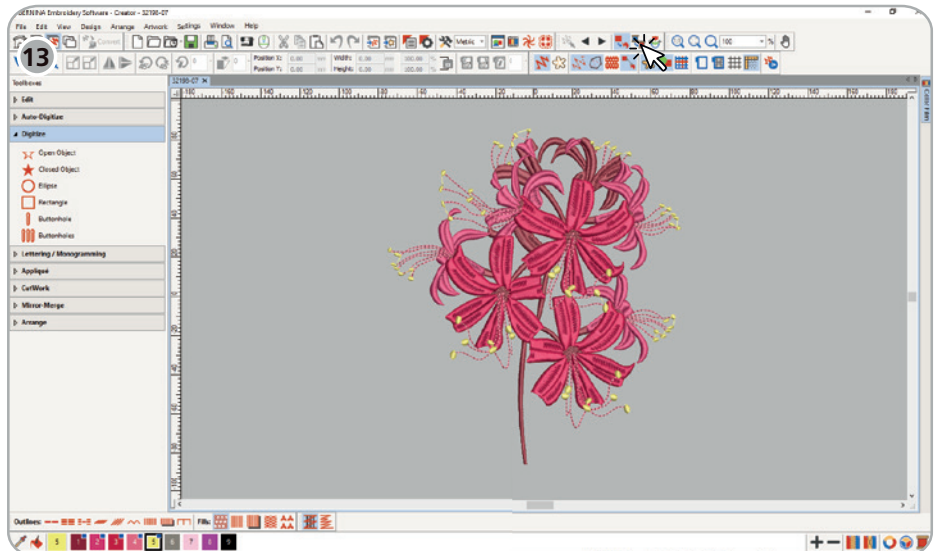
<https://www.bernina.com/it-IT/Software-IT/Software-per-il-ricamo/BERNINA-Software-per-ricamo-9/Software-per-ricamo-BERNINA-9-Creator#support>

Installazione e registrazione





BERNINA Creator 9





Per maggiori informazioni, consultate le istruzioni d'uso online o i video tutorial su www.mybernette.com/b79yaya-han oppure scansionate il codice QR con il vostro telefono cellulare.



www.bernette.com/b79yaya-han

520SE79.0.03 / 021CJB1204 | it 2023-02

© BERNINA International AG
Steckborn CH, www.bernina.com