

# bernette 79 Yaya Han Edition

*Yaya Han*



Kratke upute za rad

bernette

SWISS DESIGN

# VAŽNE SIGURNOSNE INSTRUKCIJE

Kod korištenja jednog električnog uređaja moramo pripaziti na slijedeće sigurnosne propise. Pročitajte pažljivo prije upotrebe stroja ove upute za rad.

## OPASNOST!

Za zaštitu od električnog udara:

- Ne ostavljajte stroj bez nadzora, dok je uključen u naponsku mrežu.
- Nakon upotrebe šivaćeg stroja uvijek odvojite stroj iz naponske mreže.

Za zaštitu od LED-zračenja:

- LED-lampu nikad direktno promatrati sa optičkim instrumentima kao npr. povećalo. LED-lampa odgovara zaštitnoj klasi 1M.
- Kontaktirajte stručni bernette servis ako je LED-Lampa oštećena ili u defektu.

## UPOZORENJE

Za zaštitu od opekotina, vatre ili električnog udara personala:

- Za upotrebu stroja koristite samo naponski kabel koji ste dobili uz stroj. Mrežni kabel za USA i Kanada (utikač NEMA 1-15) smije koristiti samo napon od maksimalno 150 V prema uzemljenju.
- Ovaj šivaći stroj smijete koristiti samo u svrhu za koju je on namjenjen.
- Stroj držite samo u suhim prostorijama.
- Stroj nemojte upotrebljavati ako je bio izložen vazi ili vlažnom okruženju.
- Stroj nemojte koristiti kao igračku. Povećan oprez, kod djece koje koriste stroj ili djece koja se nalaze u blizini stroja.
- Uz pratnju iskusne i odgovorne osobe, ovaj stroj mogu koristiti djeca od 8 godina starosti kao i osobe sa smanjenim psihičkim, mentalnim osobinama u iskustvu i znanju.
- Djeca se nesmiju igrati sa ovim strojem.
- Radnje održavanja i čišćenja djeca ne smiju održavati bez nadzora.
- Ovaj stroj nemojte koristiti, ako je kabel ili utikač oštećen, ako stroj pravilno ne radi, ako je pao na pod ili upao u vodu. U tom slučaju odnesite stroj u najbliži ovlaštenu bernette stručni servis na provjeru ili popravak.
- Koristite samo od proizvođača preporučeni pribor.
- Ovaj stroj nemojte koristiti ako su blokirani ventilacijski otvori. Držite slobodne sve ventilacijske otvore od prašine ili ostataka tkanine.
- Ne stavljajte predmete u otvore stroja.
- Ne postavljajte predmete na nožni reostat.
- Stroj koristite samo sa istim tipom FC-210 nožnog reostata.
- Nemojte koristiti stroj tamo gdje se koriste pogonska goriva (sprejevi) ili kisik.
- Držite prste dalje od pokretnih dijelova. Specijalni oprez morate imati u području igle.
- Za vrijeme dok šivate nesmijete povlačiti i gurati tkaninu. To može uzrokovati puknuće igle.
- Kod radnji oko igle - kao npr. udijevanje igle, izmjena igle, udijevanje hvatača konca ili izmjena šivaće stopice – glavni prekidač postavite na «0».
- Ne koristite savinute igle.
- Uvijek koristite jednu originalnu bernette ubodnu pločicu. Jedna kriva ubodna pločica može uzrokovati puknuće igle.
- Za isključenje glavni prekidač postavite na «0» i izvucite utikač iz utičnice. Pri tome uvijek povlačite za utikač a ne za kabel.

- Izvucite utikač za napajanje kada uklanjate ili otvarate poklopce, podmazujete stroj ili izvodite druge radove čišćenja i održavanja spomenute u ovim uputama za uporabu.
- Stroj je duplo izoliran (osim USA, Kanade i Japana). Koristite samo originalne rezervne dijelove. Prizapazite na napomenu o održavanju duplo izoliranih proizvoda.
- Razina zvučnog tlaka u normalnim uvjetima manji je od 70 dB(A).

## Važne napomene

### Dostupnost priručnika

Kratke upute dio su stroja.

- Kratke upute držite blizu stroja kako bi ih mogli brzo dohvatiti.
- Detaljne upute za rad možete preuzeti na [www.mybernette.com](http://www.mybernette.com).
- Kada stroj dajete u treće ruke onda uz stroj obavezno predajte i kratke upute za rad.

### Predodređena namjena

Vaš bernette šivaći stroj konstruiran je i koncipiran samo za privatnu uporabu u domaćinstvu. Ona služi za šivanje tkanina i drugih materijala koji su opisani u ovim uputama za rad. Svaka druga namjena vrijedi kao neodređena namjena. BERNINA ne odgovara za posljedice u slučaju jedne neprihvatljive primjene.

### Čišćenje

Sa mekom, blago vlažnom krpom. Za čišćenje nikada ne koristite alkohol, benzin, razrjeđivač ili nagrizajuće tekućine !

### Održavanje duplo izoliranih proizvoda

Jedna duplo izolirani proizvod je sastavljen od dva izolirana dijela umjesto uzemljenja. Uzemljenj nije sadržano u jednom duplo izoliranom proizvodu niti se nesmije naknadno umetnuti. Održavanje duplo izoliranih proizvoda zahtjeva pažnju i veliko znanje istema i mora se izvoditi samo od strane kvalificiranog personala. Za popravak i servis se smiju koristiti samo originalni rezervni dijelovi. Jedan duplo izolirani proizvod je označen na slijedeći način: «Duplo izolirano» ili «Dvostruka izolacija».



ovaj simbol može također označavati duplo izolirani proizvod.

### Zaštita okoliša



BERNINA International AG osjeća se posvećena zaštiti okoliša. Nastojimo povećati ekološku učinkovitost naših proizvoda kontinuiranim poboljšanjem u smislu dizajna i tehnologije proizvodnje.

Stroj je označen simbolom kante za smeće. To znači da stroj ne smije biti zbrinut u kućnom otpadu kada stroj više nije potreban. Nepropisno odlaganje može dovesti do opasnih tvari koje ulaze u podzemnu vodu i tako ulaze u naš prehrambeni lanac i na taj način štete našem zdravlju.

Stroj se mora vratiti besplatno na obližnjem mjestu za prikupljanje elektroničke opreme (EEE) ili na mjestu recikliranja za ponovnu uporabu stroja. Informacije o mjestima prikupljanja dostupne su kod lokalnog vijeća. Kod kupnje novog stroja, trgovac je dužan besplatno uzeti stari stroj i zbrinuti ga ispravno.

Ako uređaj sadrži osobne podatke, vi ste sami odgovorni za brisanje podataka prije vraćanja uređaja.

# Sadržaj

Pregled prednjih dijelova za rukovanje.....	6
Pregled stroja od naprijed .....	7
Pregled gornji .....	8
Pregled stražnji .....	8
Priključiti i uključiti .....	9
Namotavanje donjeg konca na špulicu .....	9
Udijevanje donjeg konca .....	10
Udijevanje gornjeg konca.....	10
Pregled izbornog menija .....	12
Izmjena šivaće stopice .....	12
Montaža stopice za štikanje .....	13
Priključenje modula/agregata za štikanje .....	13
Montaža ubodne pločice.....	13
Izbor štik mustre .....	14
Priprema okvira za štikanje.....	15
Očistite hvatač konca .....	16
Podmazivanje iglenjače .....	16
Otklon grešaka .....	17
Novi štik dizajni za vezenje b79 Yaya Han Edition.....	20
Personaliziranje štik motiva pomoću V9 i b79 Yaya Han Edition.....	21
Instalacija i registracija.....	22



# Yaya Han



Za detaljne informacije, odaberite Online-upute ili video upute za rad sa [www.mybernette.com/b79yaya-han](http://www.mybernette.com/b79yaya-han) ili skenirajte QR-Code pomoću mobilnog telefona.

[www.bernette.com/b79yaya-han](http://www.bernette.com/b79yaya-han)

## Pregled prednjih dijelova za rukovanje



1 Šivanje unazad

2 Rezač konca

3 Šivaća stopica gore/dolje

4 Start/stop

5 Regulator brzine

6 Zašivanje

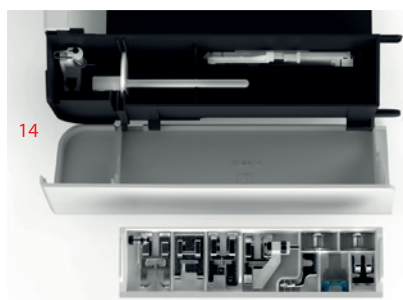
7 Igla dolje/gore

8 Gornji multifunkcijski kotač

9 Donji multifunkcijski kotač

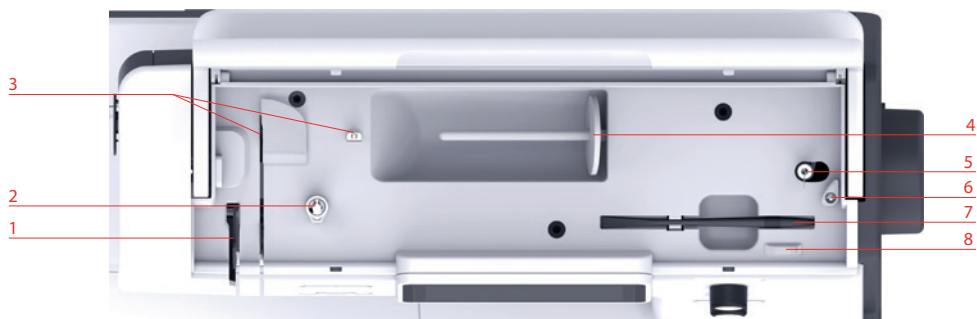
10 Igla lijevo/desno

# Pregled stroja od naprijed



- |   |  |    |                                  |
|---|--|----|----------------------------------|
| 1 | poluga transportera                    | 8  | poluga za rupicu                 |
| 2 | Priključak agregata/modula za štikanje | 9  | Rezač konca                      |
| 3 | Pokrivalo špulice                      | 10 | Davač konca                      |
| 4 | Ubodna pločica                         | 11 | Gornji poklopac                  |
| 5 | šivaća stopica                         | 12 | LCD ekran                        |
| 6 | Šivaće svijetlo                        | 13 | priključak za koljenar           |
| 7 | Udjevač konca u iglu                   | 14 | Produžni stol i kutija za pribor |

## Pregled gornji



- |   |                      |   |                                 |
|---|----------------------|---|---------------------------------|
| 1 | Davač konca          | 5 | Špuler sa držačem za dva stalka |
| 2 | Prednapinjač špulera | 6 | Stoper špulera                  |
| 3 | Vodilica konca       | 7 | Olovka za unos                  |
| 4 | Stalak špule konca   | 8 | Rezač konca                     |

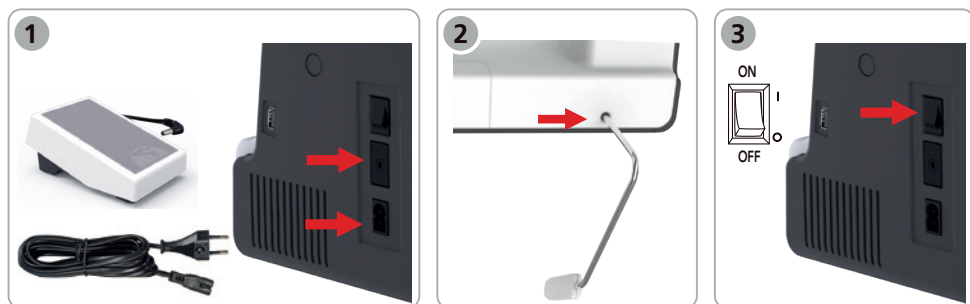
## Pregled stražnji



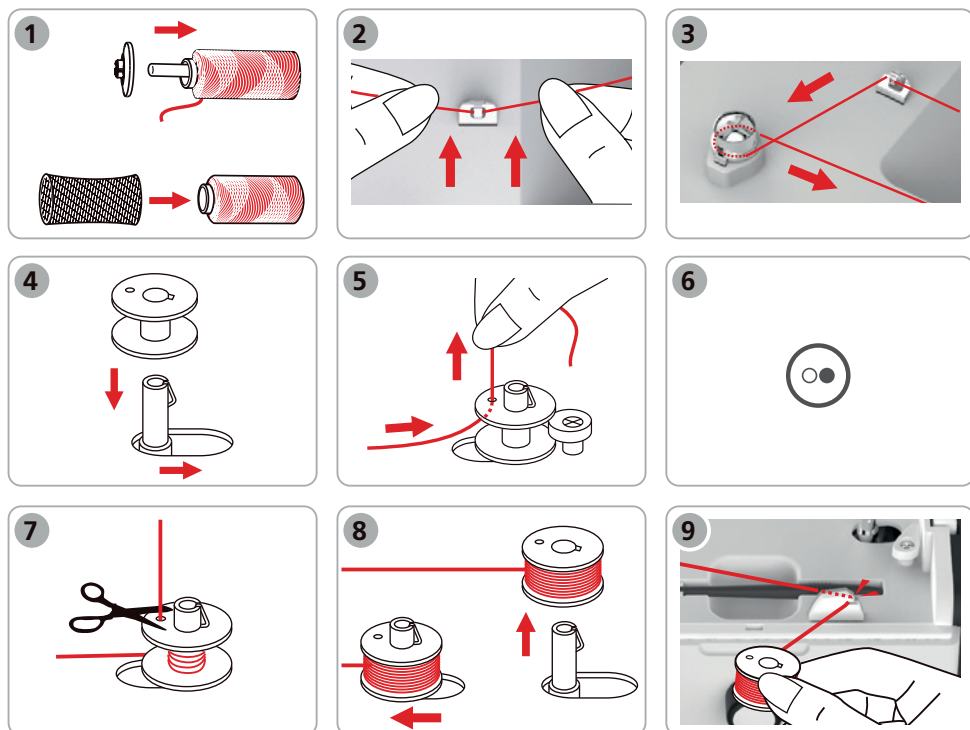
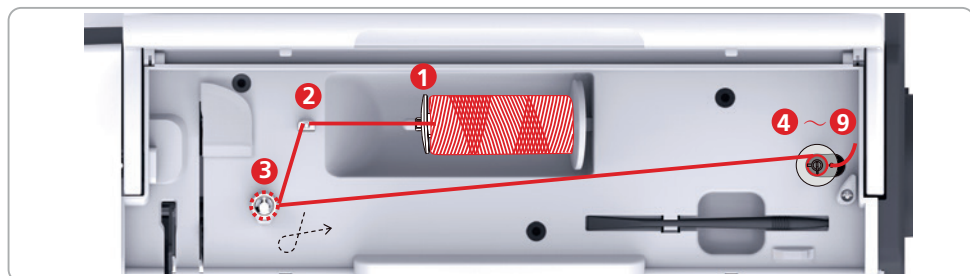
- |   |                              |    |                                  |
|---|------------------------------|----|----------------------------------|
| 1 | Priključak za naponski kabel | 6  | Zamašnjak                        |
| 2 | Ventilacijski otvori         | 7  | Ručka za nošenje                 |
| 3 | priključak nožnog reostata   | 8  | Ventilacijski otvori             |
| 4 | USB-priključak               | 9  | Gornji transport                 |
| 5 | Glavni prekidač              | 10 | Produžni stol i kutija za pribor |



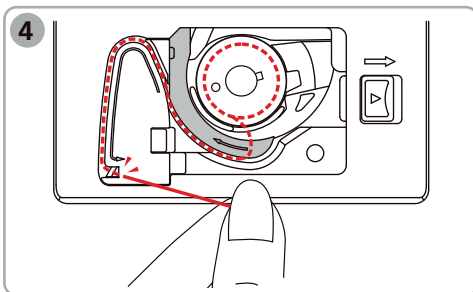
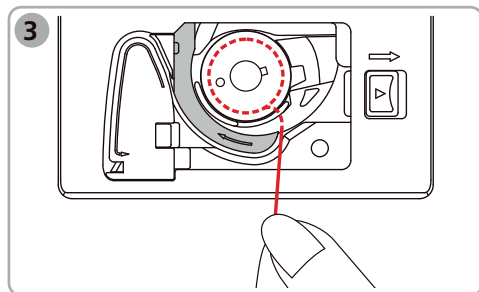
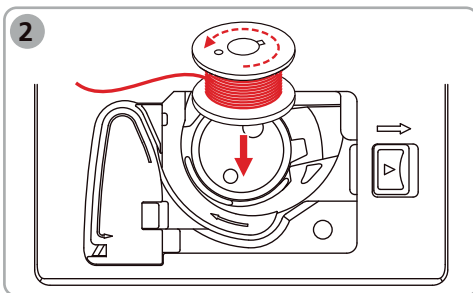
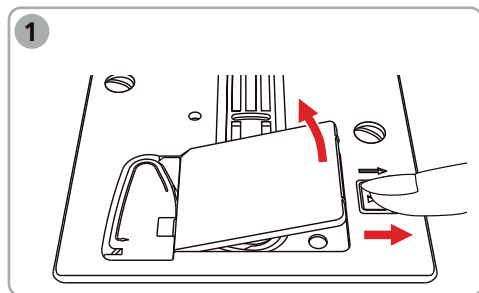
## Priključiti i uključiti



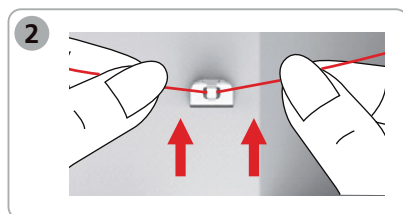
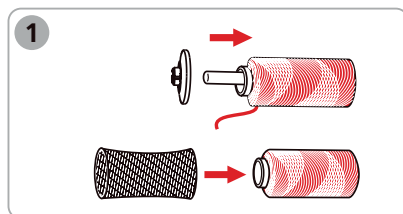
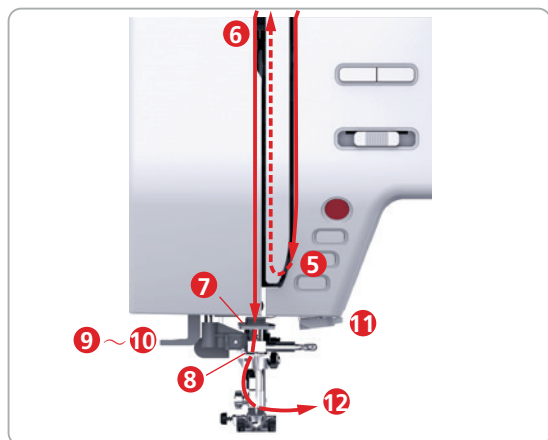
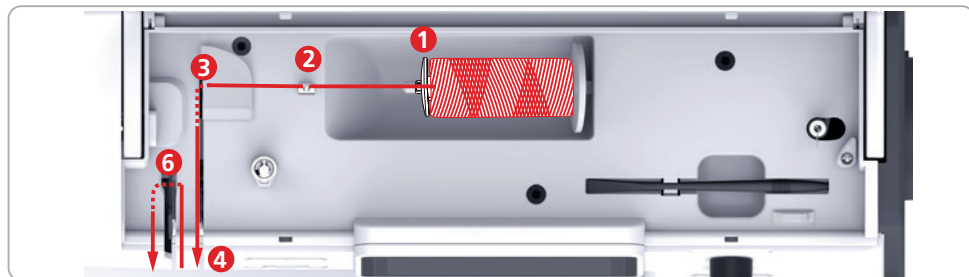
## Našpulavanje donjeg konca

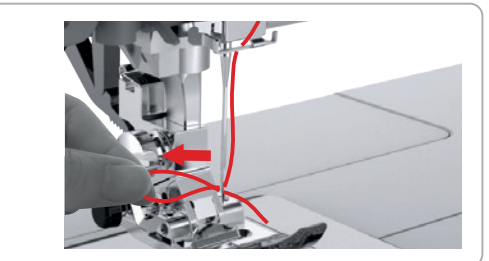
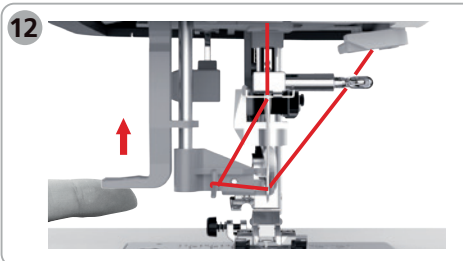
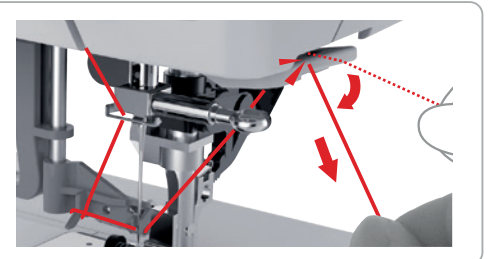
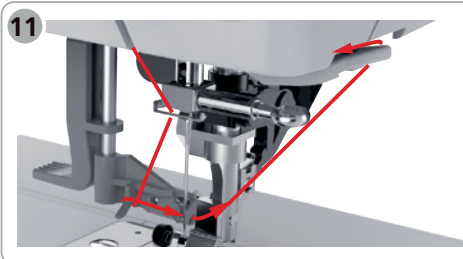
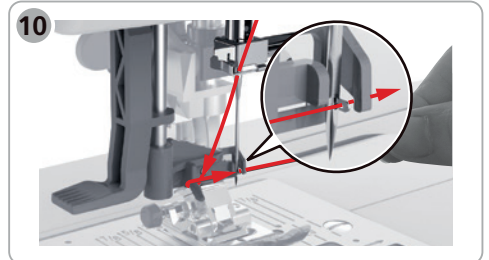
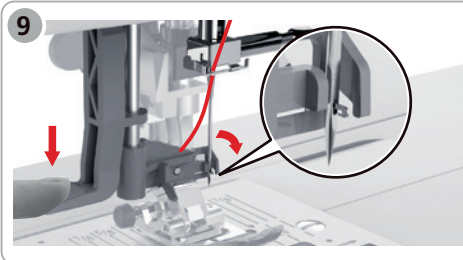
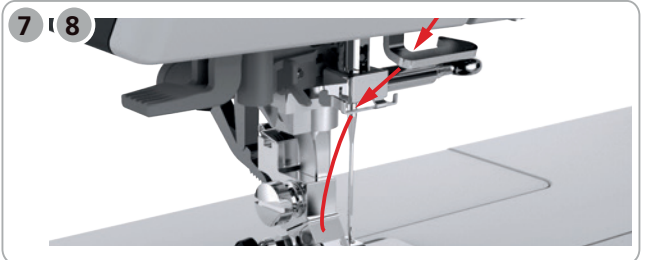
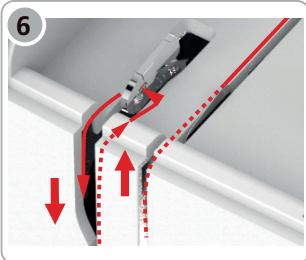
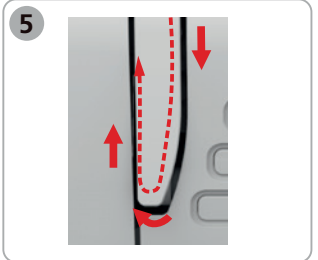
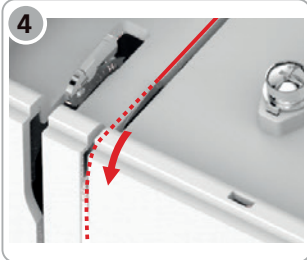
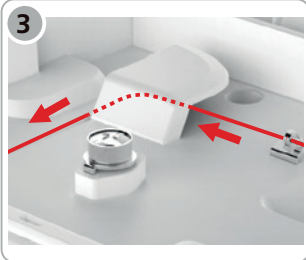


## Udijevanje donjeg konca

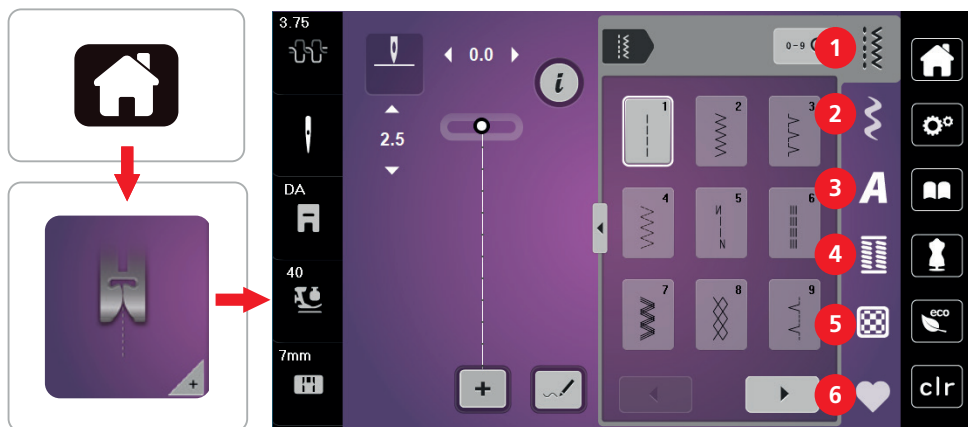


## Udijevanje gornjeg konca





## Pregled izbornog menija



1 Korisni ubodi

2 Dekorativni ubodi

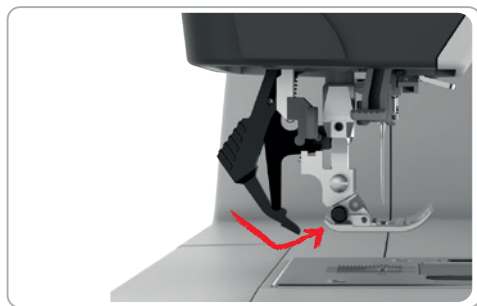
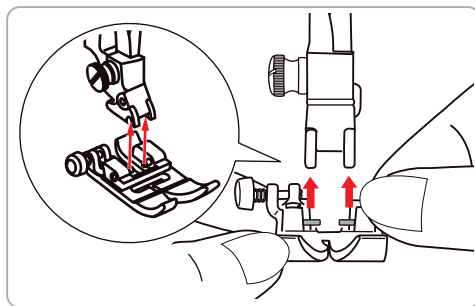
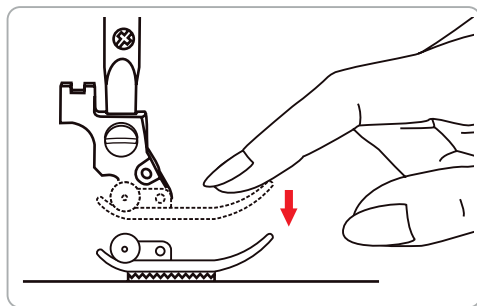
3 Abecede

4 Rupice

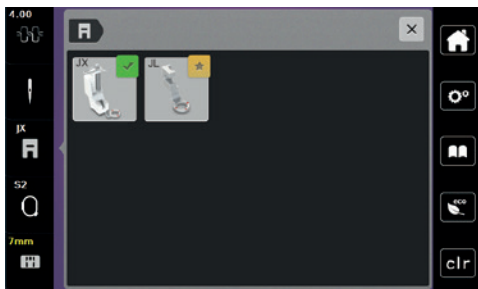
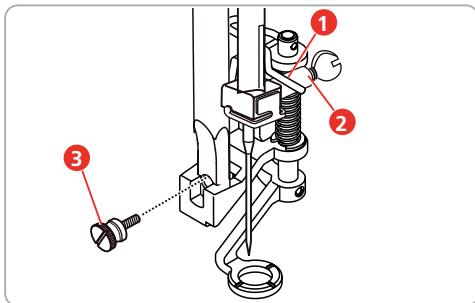
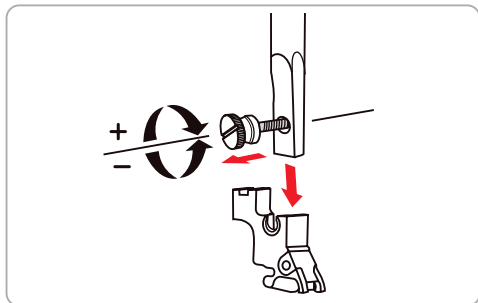
5 Quilting ubodi

6 Vlastita memorija

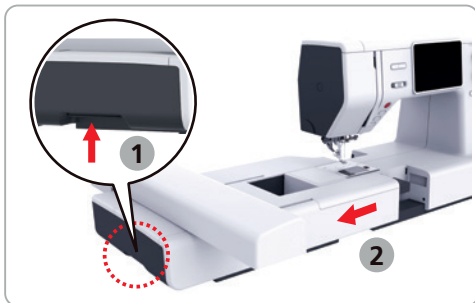
## Izmjena šivaće stopice



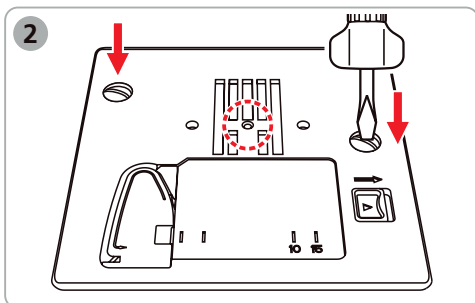
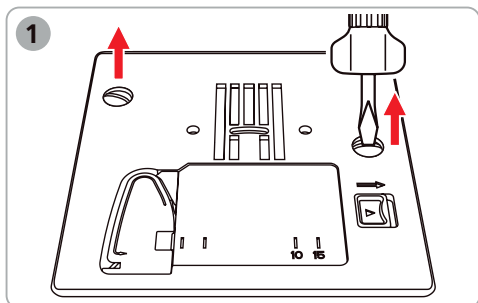
## Montaža stopice za štikanje



## Priključenje modula/agregata za štikanje



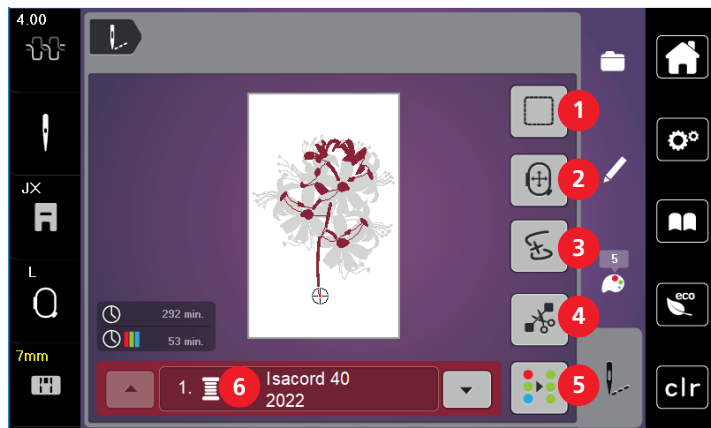
## Montaža ubodne pločice



## Izbor štik mustre

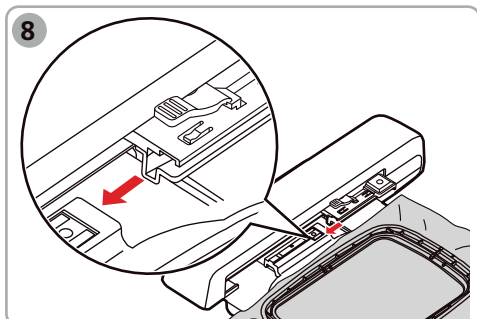
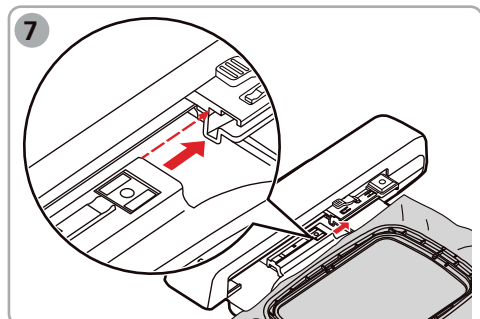
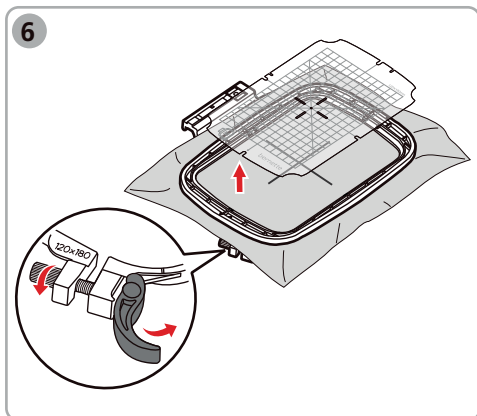
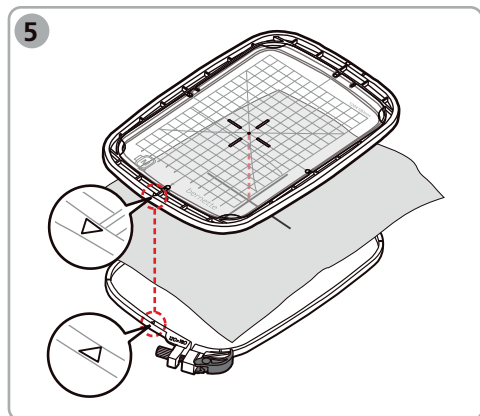
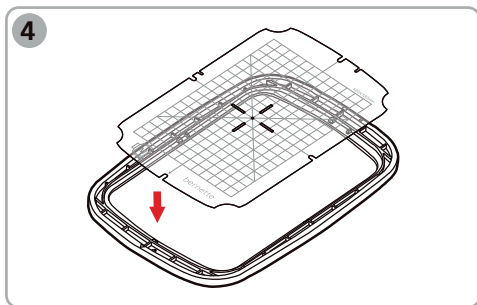
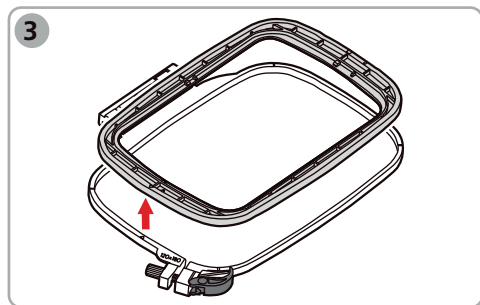
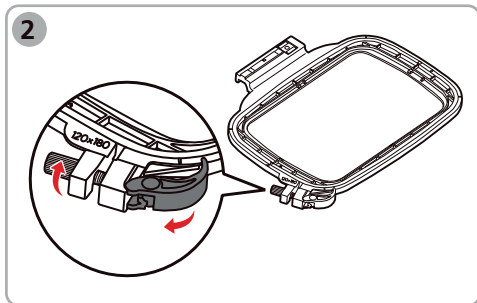
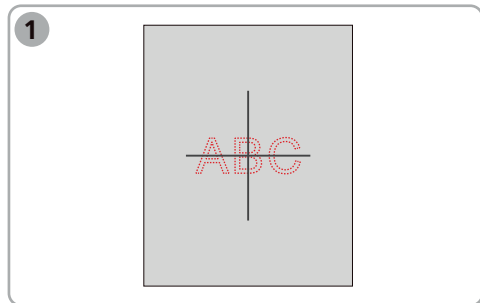


- |   |                      |   |                 |
|---|----------------------|---|-----------------|
| 1 | abecede za štikanje  | 5 | Sashiko mustre  |
| 2 | Štik mustra          | 6 | Azijski simboli |
| 3 | Vlastita štik mustra | 7 | Yaya Han Logo   |
| 4 | Yaya kreacije        |   |                 |

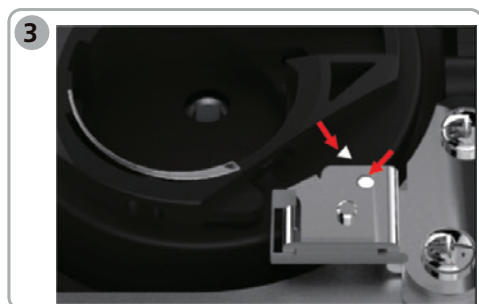
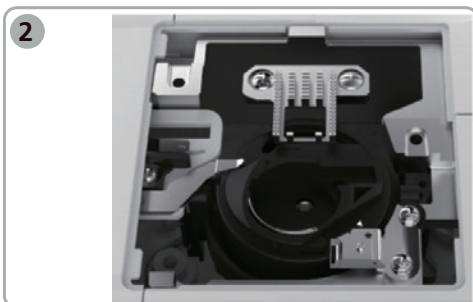
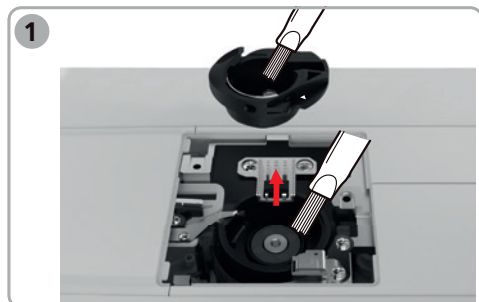


- |   |                        |   |  |
|---|------------------------|---|--|
| 1 | Heftanje               | 4 | Rezanje spojnih uboda                      |
| 2 | Pomicanje štik okvira  | 5 | Višebojna štik mustra uključiti/isključiti |
| 3 | Kontrola nad štikanjem | 6 | Prikaz boja                                |

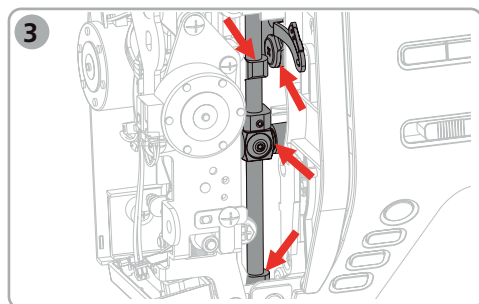
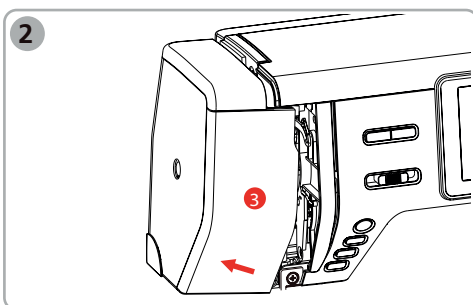
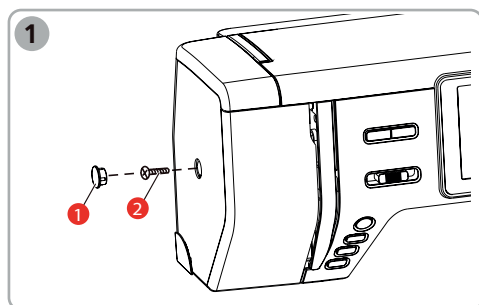
# Priprema okvira za štikanje



## Čišćenje hvatača konca



## Podmazivanje iglenjače





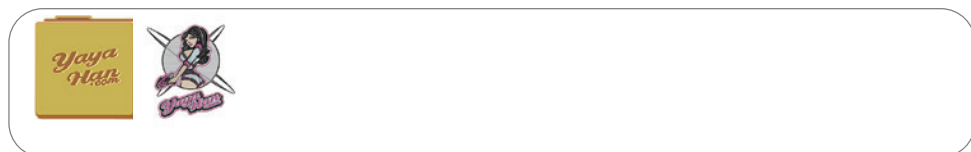
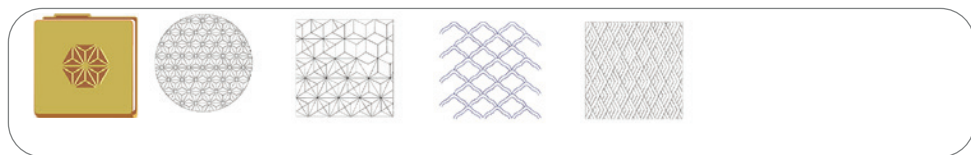
# Rješavanje problema

Poremećaj	Uzrok	Rješenje
<b>Neravnomjerna ubodna slika</b>	Gornji konac prejak/pre-slab.	- Podesite gornju napetost konca.
	Igla je tupa ili savinuta.	- Izmijenite iglu i budite sigurni da koristite jednu novu BERNINA kvalitetnu iglu.
	Loša kvaliteta igle.	- Koristite nove BERNINA kvalitetne igle.
	Loša kvaliteta konca.	- Koristite samo kvalitetne konce.
	Krivi odnos igle-konac.	- Uskladite iglu prema debljini konca.
	Krivo udjenuto.	- Konac ponovno udijenite.
	Vukli ste za tkaninu.	- Tkaninu ravnomjerno vodite.
	Prašina ili ostaci konaca se nalaze ispod opruge regulatora napetosti konca od čahure.	- Očistite hvatač konca.
<b>Ispuštanje uboda</b>	Kriva igla.	- Koristite igle sistema 130/705H.
	Igla je tupa ili savinuta.	- Izmijenite iglu.
	Loša kvaliteta igle.	- Koristite nove BERNINA kvalitetne igle.
	Krivo umetnuta igla.	- Iglu sa plosnatim batičem umetnite sa stražnje strane u držač igle (škipac), gurnite do kraja gore i čvrsto zategnite.
	Krivi igleni vrh.	- Uskladite vrh igle prema tekstilnoj strukturi Vašeg šivaćeg projekta.
<b>Greška u šavu</b>	Ostaci konaca između pločica regulatora napetosti konca.	- Preklopljenu, tanku tkaninu (ne koristite vanjske rubove) više puta povlačite između pločica regulatora napetosti konca.
	Krivo udjenuto.	- Konac ponovno udijenite.
	Konac je u hvataču konca blokiran.	- Odstranite gornji i donji konac, okrenite zamašnjakom naprijed i unazad i odstranite zaostale konce.
	Krivi odnos igle-konac.	- Provjerite odnos igle-konac.
<b>Gornji konac puca</b>	Krivi odnos igle-konac.	- Uskladite iglu prema debljini konca.
	Gornja napetost konca je prejaka.	- Smanjite napetost gornjeg konca.
	Krivo udjenuto.	- Konac ponovno udijenite.
	Loša kvaliteta konca.	- Koristite samo kvalitetne konce.
	Ubodna rupica u ubodnoj pločici ili špica hvatača konca je oštećena.	- Kontaktirajte bernette-stručnog servisera ili trgovca, kako bi odstranili oštećenja. - Izmijenite ubodnu pločicu.

<b>Donji konac puca</b>	špulica je nepravilno postavljena.	- Izvadite špulicu, ponovno je umetnite i povucite za konac. → Konac bi se trebao lagano pokretati.
	Špulica je krivo našpula-na/namotana.	- Provjerite špulicu i pravilno našpula-jte konac na špulicu.
	Oštećena je rupica na ubodnoj pločici.	- Kontaktirajte bernette-stručnog servisera ili trgovca, kako bi odstranili oštećenja. - Izmijenite ubodnu pločicu.
	Igla je tupa ili savinuta.	- Izmijenite iglu.
<b>Igla puca</b>	Krivo umetnuta igla.	- Iglu sa plosnatim batičem umetnite sa stražnje strane u držač igle (škipac), gurnite do kraja gore i čvrsto zategnite.
	Vukli ste za tkaninu.	- Tkaninu ravnomjerno vodite.
	Debela tkanina je gura-na.	- Koristite odgovarajuću šivaću stopicu, npr. Jeans stopica, za debele tkanine. - Koristite alat za visinsku razliku šivanja kod debelih predjela na tkaninama.
	Zapetljan konac.	- Koristite samo kvalitetne konce.
<b>Ekran ne reagira</b>	Krivi kalibracijski podaci.	- Isključite stroj. - Uključite stroj i istovremeno držite pritisnute tipke «Igla lijevo/desno». - Ponovno kalibrirajte ekran.
	Uključen eco-Modus.	- Pritisnite polje «eco-Modus».
<b>Širina boda se ne može podesiti</b>	Izabrana igla i ubodna pločica ne mogu se skupa koristiti.	- Izmijenite iglu. - Izmijenite ubodnu pločicu.
<b>Slaba brzina šivanja</b>	Neprikladna sobna temperatura.	- Stroj postavite u prostoriju sa sobnom temperaturom 1 sat prije nego počnete sa šivanjem.
	Podešavanja u Setup-Programu.	- Podesite brzinu šivanja u Setup-Programu. - Podesite brzinu šivanja na vanjskom regulatoru brzine.
<b>Stroj se ne pokreće</b>	Stroj nije uključen.	- Uključite stroj.
	Šivaća stopica je podignuta.	- Spustite polugu šivaće stopice.
	Stroj nije priključen na naponsku mrežu.	- Spojite naponski utikač u naponsku mrežu.
	Stroj je u defektu.	- Kontaktirajte bernette-stručnog servisera.

<b>Svijetlo ili tipka «Start-/Stop» ne svijetli</b>	Svijetlo je pokvareno.	- Kontaktirajte bernette-stručnog servisera.
<b>Šivaće svijetlo ne svijetli</b>	Podešavanja u Setup-Programu.	- Podešavanja u Setup-Programu.
	Šivaće svijetlo je pokvareno.	- Kontaktirajte bernette-stručnog servisera.
<b>Nadgledanje gornjeg konca ne reagira</b>	Podešavanja u Setup-Programu.	- Podešavanja u Setup-Programu.
	Nadgledanje gornjeg konca je pokvareno.	- Kontaktirajte bernette-stručnog servisera.
<b>Nadgledanje donjeg konca ne reagira</b>	Podešavanja u Setup-Programu.	- Podešavanja u Setup-Programu.
	Nadgledanje donjeg konca je pokvareno.	- Kontaktirajte bernette-stručnog servisera.
<b>Pogreška kod Software-Update-a</b>	Update-proces je blokirani i na ekranu se zaustavio pješćani sat.	<ul style="list-style-type: none"> <li>- Odstranite USB-Stik.</li> <li>- Isključite stroj.</li> <li>- Firmware datoteku preimenujte sa «.fw» na «.auto».</li> <li>- Priključite USB-Stik.</li> <li>- Uključite stroj.</li> <li>Update automatski starta.</li> </ul>

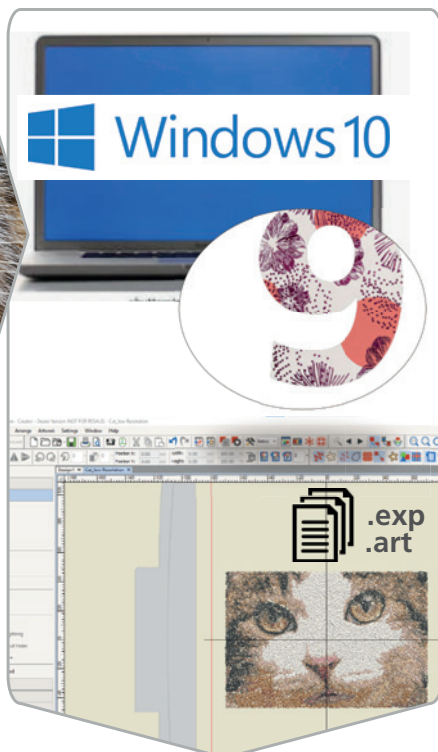
# Novi štik motivi u b79 Yaya Han Edition



## Personalizirajte vez uz V9 i b79 Yaya Han Edition



.jpg .wmf .eps  
.png .bmp .emf

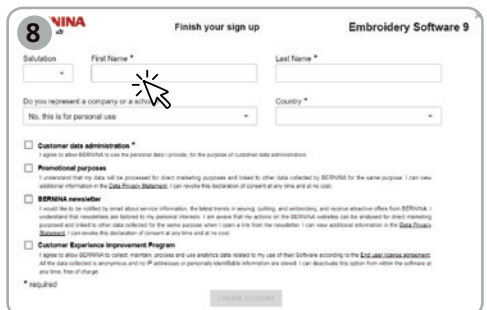
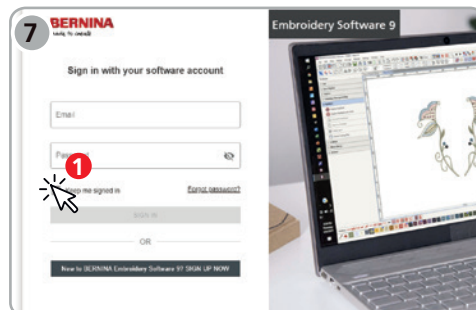
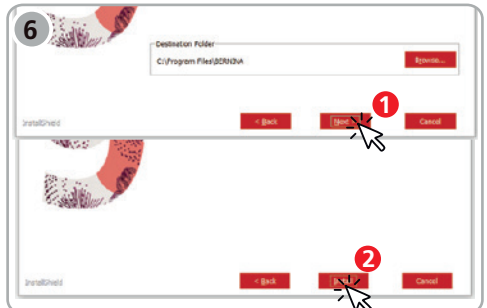
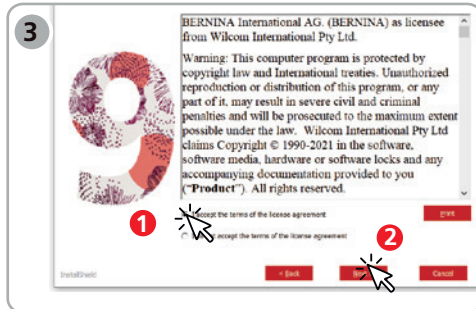
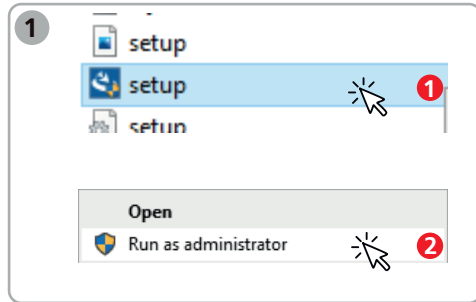


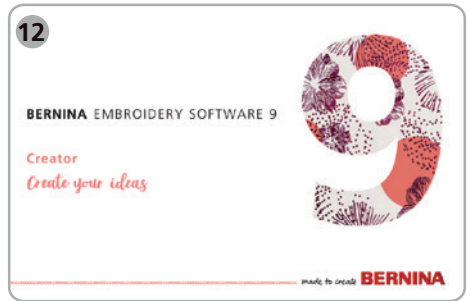
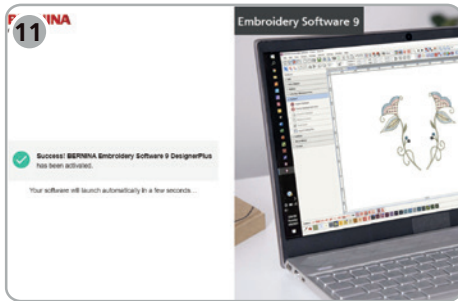
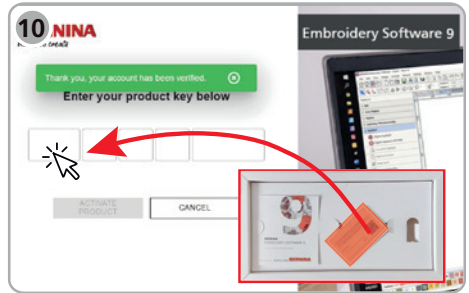
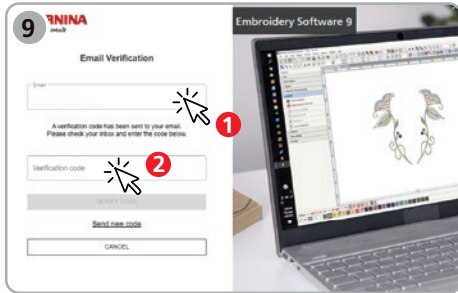
Za više informacija



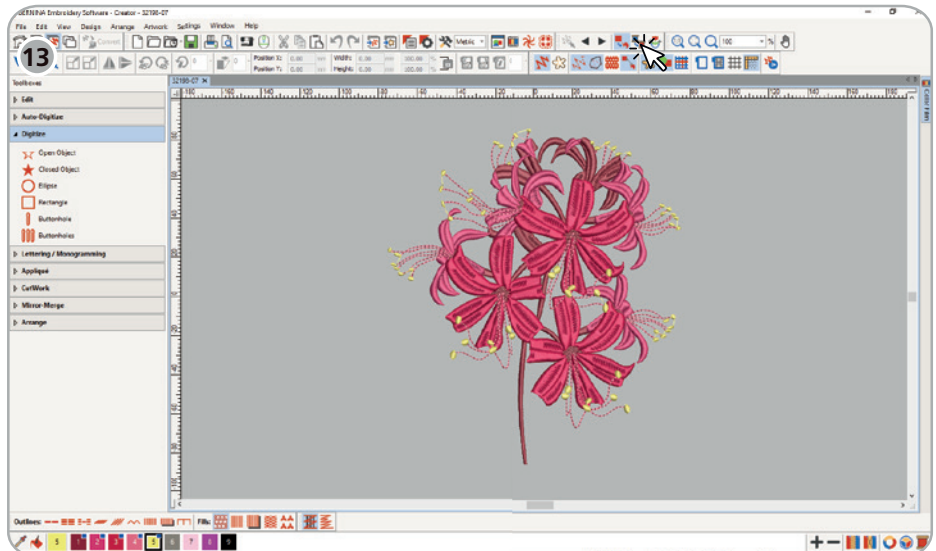
<https://www.bernina.com/en-US/Software-US/Embroidery-Software/BERNINA-Embroidery-Software-9/BERNINA-Embroidery-Software-9-Creator#!support>

# Instalacija i registracija





**BERNINA** Creator 9







Za detaljne informacije odaberite online korisnički priručnik ili videozapise s uputama na [www.mybernette.com/b79yaya-han](http://www.mybernette.com/b79yaya-han) ili skenirajte QR kod svojim mobilnim telefonom.



520SE79.0.17 | hr 2023-02  
© BERNINA International AG  
Steckborn CH, [www.bernina.com](http://www.bernina.com)

[www.bernette.com/b79yaya-han](http://www.bernette.com/b79yaya-han)