

b70
DECO



Brze upute

bernette

SWISS DESIGN

VAŽNE SIGURNOSNE NAPOMENE

Kod korištenja jednog električnog uređaja moramo pripaziti na sljedeće sigurnosne propise. Prije nego počnete koristiti ovaj šivaći stroj pročitajte sve sigurnosne propise.

OPASNOST !

Za zaštitu od električnog udara:

- Stroj nikada ne ostavljajte bez nadzora sve dok je priključena na naponsku mrežu.
- Nakon upotrebe šivaćeg stroja uvijek odvojite stroj iz naponske mreže.

Za zaštitu od LED-zračenja:

- LED-lampu nikad direktno promatrati sa optičkim instrumentima kao npr. povećalo. LED-lampa odgovara zaštitnoj klasi 1M.
- Kontaktirajte stručni bernette servis ako je LED-Lampa oštećena ili u defektu.

UPOZORENJE

Za obranu od električnog udara:

- Za rad sa strojem uvijek koristite mrežni kabel koji ste dobili u isporuci. Mrežni kabel za USA i Kanada (utikač NEMA 1-15) smije koristiti samo napon od maksimalno 150 V prema uzemljenju.
- Ovaj šivaći stroj smijete koristiti samo u svrhu za koju je on namjenjen.
- Stroj držite samo u suhim prostorijama.
- Stroj nemojte upotrebljavati ako je bio izložen vazi ili vlažnom okruženju.
- Stroj nikada ne koristiti kao igračku. Povećan oprez, kada stroj koriste djeca ili su djeca u blizini.
- Uz pratnju iskusne i odgovorne osobe, ovaj stroj mogu koristiti djeca od 8 godina starosti kao i osobe sa smanjenim psihičkim, mentalnim osobinama u iskustvu i znanju.
- Djeca se sa ovim strojem NE smiju igrati.
- Djeca ne smiju vršiti radnje održavanja i čišćenja bez nadzora odrasle osobe.
- Ovaj stroj nemojte koristiti, ako je kabel ili utikač oštećen, ako stroj pravilno ne radi, ako je pao na pod ili upao u vodu. U tom slučaju odnesite stroj u najbliži ovlašteni bernette stručni servis na provjeru ili popravak.
- Koristite samo preporučeni pribor od proizvođača.
- Ovaj stroj nemojte koristiti ako su blokirani ventilacijski otvori. Držite slobodne sve ventilacijske otvore od prašine ili ostataka tkanine.
- Ne stavljajte strane predmete u otvore na stroju.
- Ne postavljajte predmete na nožni reostat.
- Stroj koristite samo sa istim tipom FC-210 nožnog reostata.
- Ovaj stroj nemojte koristiti kada se u blizini koriste sprejevi ili kisik.
- Držite dalje prste od pokretnih dijelova stroja. Specijalni oprez morate imati u blizini igle.
- Za vrijeme dok šivate nemojte povlačiti ili trkati tkaninu. To može dovesti do puknuća igle.
- Kod radnji oko igle - kao npr. udijevanje igle, izmjena igle, udijevanje hvatača konca ili izmjena šivaće stopice – glavni prekidač postavite na «0».
- Ne koristite savinute igle.
- Uvijek koristite jednu originalnu bernette ubodnu pločicu. Kriva ubodna pločica može dovesti do puknuća igle.
- Za isključenje glavni prekidač postavite na «0» i izvucite utikač iz utičnice. Pri izvlačenju uvijek držimo za utikač a nikada za kabel.

- Izvucite naponski utikač, kada otvarate poklopce ili stroj uljite i vršite druge radnje održavanja/čišćenja opisane u ovim uputama.
- Stroj je duplo izoliran (osim USA, Kanade i Japana). Koristite samo originalne rezervne dijelove. Pazite na napomenu o održavanju duplo izoliranih proizvoda.
- Razina zvučnog tlaka u normalnim uvjetima manji je od 70 dB(A).

Važne napomene

Dostupnost priručnika

Brze upute spadaju u stroj.

- Brze upute držite blizu stroja kako bi ih mogli brzo dohvatiti.
- Detaljne upute za rad možete skinuti na internet adresi www.mybernette.com.
- Kada stroj dajete u treće ruke onda uz stroj obavezno predajte i Brze upute za rad.

Namjenska upotreba

Vaš bernette šivaći stroj konstruiran je i koncipiran samo za privatnu uporabu u domaćinstvu. Ona služi za šivanje tkanina i drugih materijala koji su opisani u ovim uputama za rad. Svaka druga namjena smatra se nenamjenska uporaba. BERNINA ne odgovara za posljedice koje su proizašle iz takve nenamjenske uporabe.

Održavanje duplo izoliranih proizvoda

Duplo izolirani proizvod je sastavljen sa dvije izolacije umjesto jednog uzemljenja. Uzemljenje u jednom duplo izoliranom proizvodu nije sadržano i ne smije biti postavljeno. Za održavanje jednog duplo izoliranog proizvoda potrebna je posebna pažnja i znanje sistema a može je vršiti samo kvalificirani električar. Za servis se smiju koristiti samo originalni rezervni dijelovi. Duplo izolirani proizvod je označen na slijedeći način: «Doppelisolierung» oder «doppeltisoliert».



ovaj simbol može također označavati duplo izolirani proizvod.

Zaštita okoliša



BERNINA International AG osjeća se posvećena zaštiti okoliša. Nastojimo povećati ekološku učinkovitost naših proizvoda kontinuiranim poboljšanjem u smislu dizajna i tehnologije proizvodnje.

Stroj je označen simbolom kante za smeće. To znači da stroj ne smije biti zbrinut u kućnom otpadu kada stroj više nije potreban. Nepropisno odlaganje može dovesti do opasnih tvari koje ulaze u podzemnu vodu i tako ulaze u naš prehrambeni lanac i na taj način štete našem zdravlju.

Stroj se mora vratiti besplatno na obližnjem mjestu za prikupljanje elektroničke opreme (EEE) ili na mjestu recikliranja za ponovnu uporabu stroja. Informacije o mjestima prikupljanja dostupne su kod lokalnog vijeća. Kod kupnje novog stroja, trgovac je dužan besplatno uzeti stari stroj i zbrinuti ga ispravno.

Sofern die Maschine personenbezogene Daten enthält, sind Sie vor der Rückgabe der Maschine selbst für die Löschung der Daten verantwortlich.

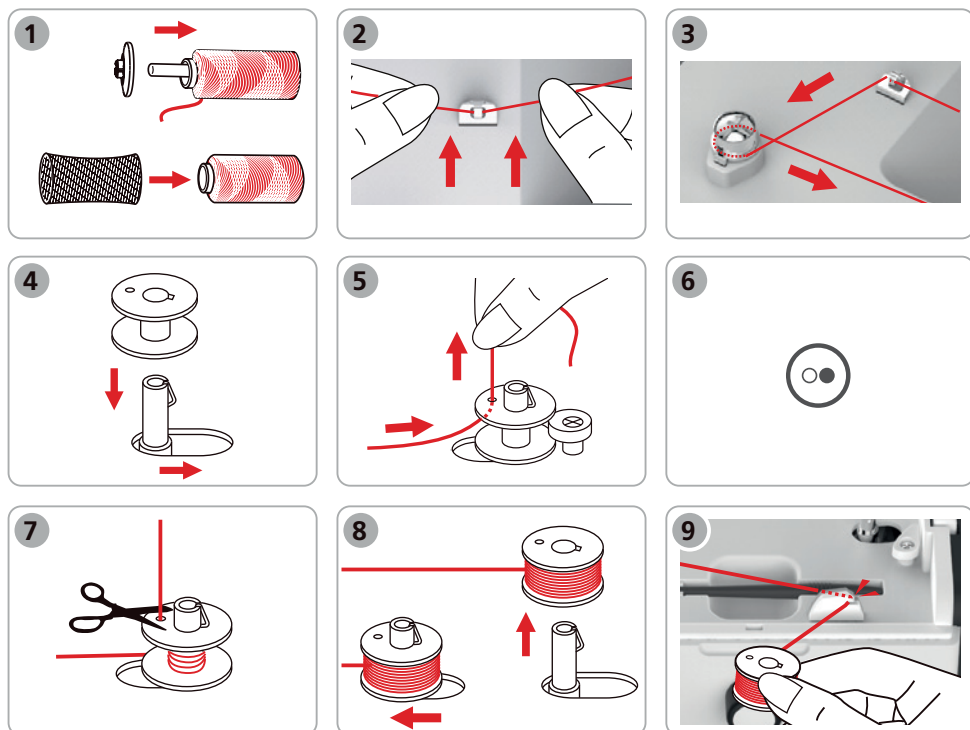
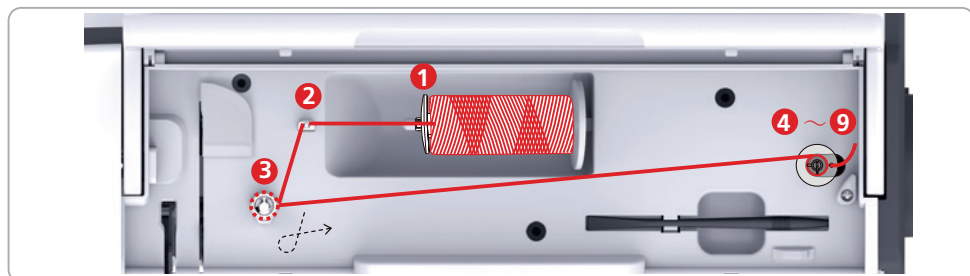
Sadržaj

Priključiti i uključiti	1
Namotavanje donjeg konca na špulicu	1
Udijevanje donjeg konca	2
Udijevanje gornjeg konca	2
Priključenje modula/agregata za štikanje	4
Izbor štik mustre	4
Priprema okvira za štikanje	5

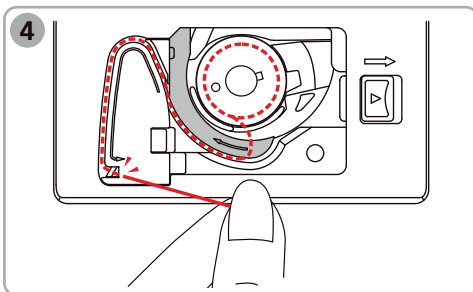
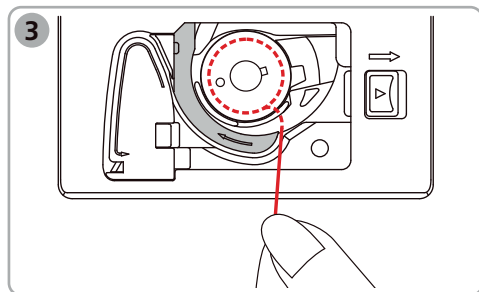
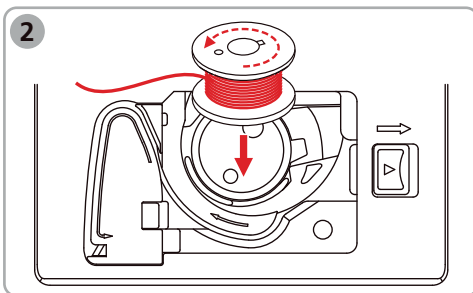
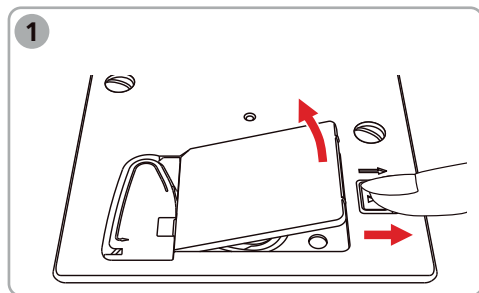
Priključiti i uključiti



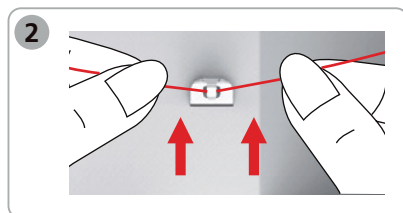
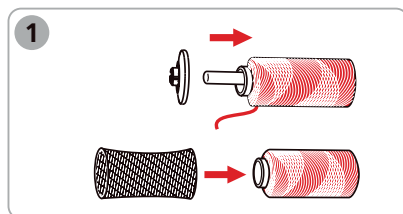
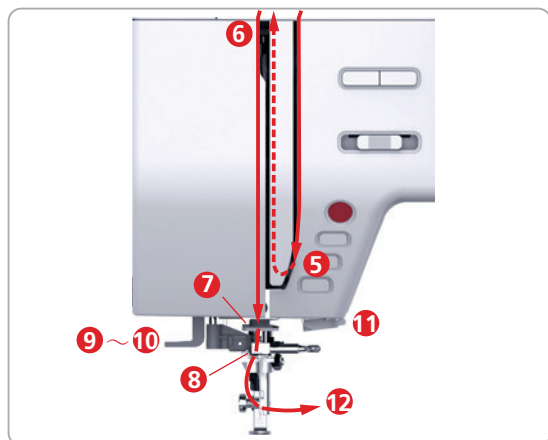
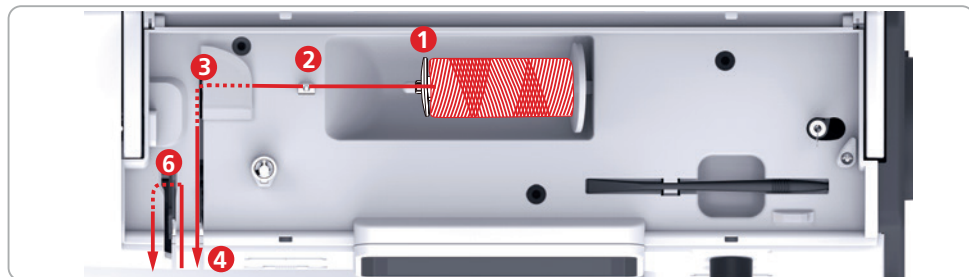
Namotavanje donjeg konca na špuljicu

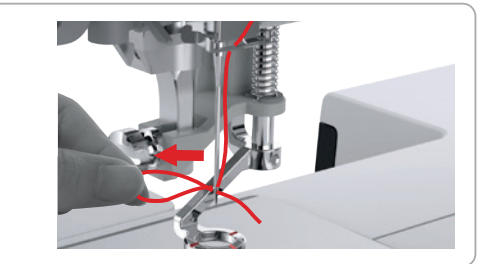
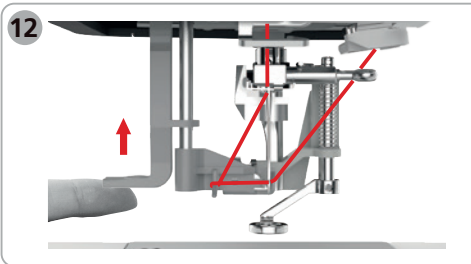
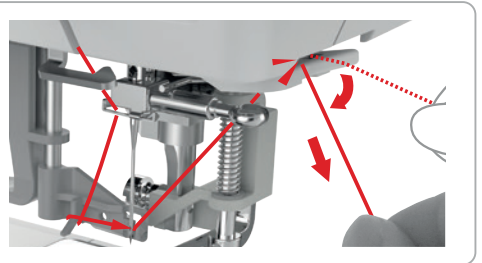
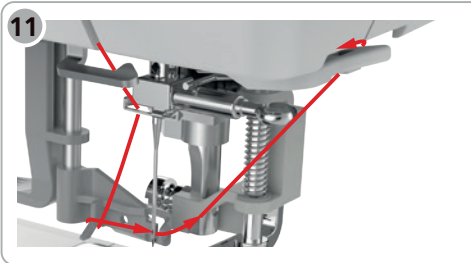
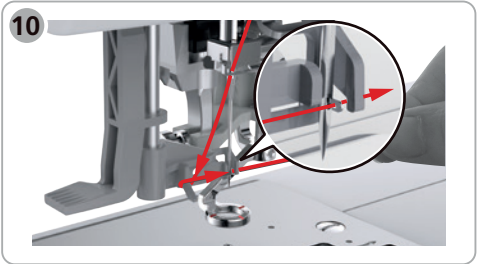
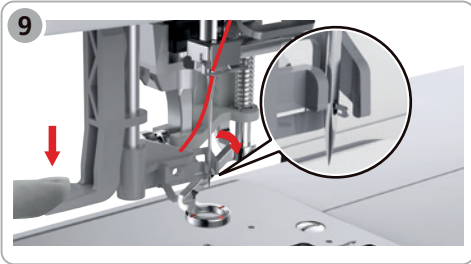
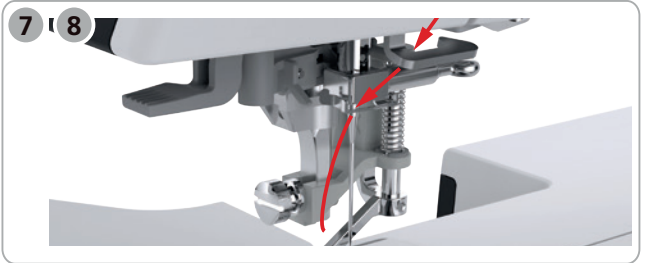
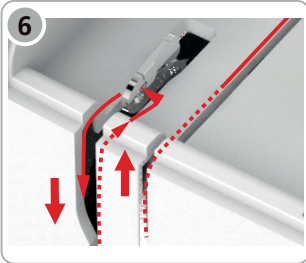
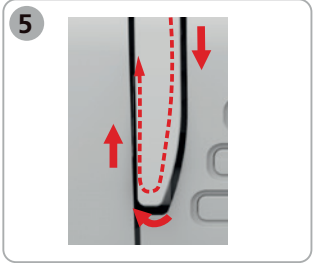
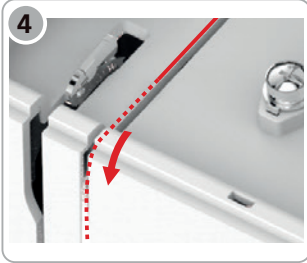
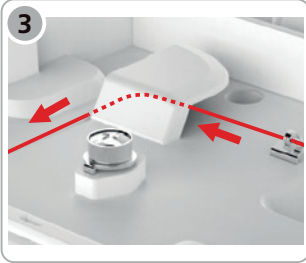


Udijevanje donjeg konca

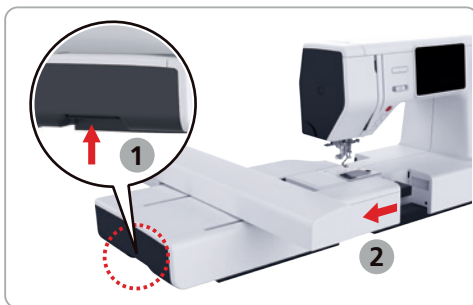


Udijevanje gornjeg konca

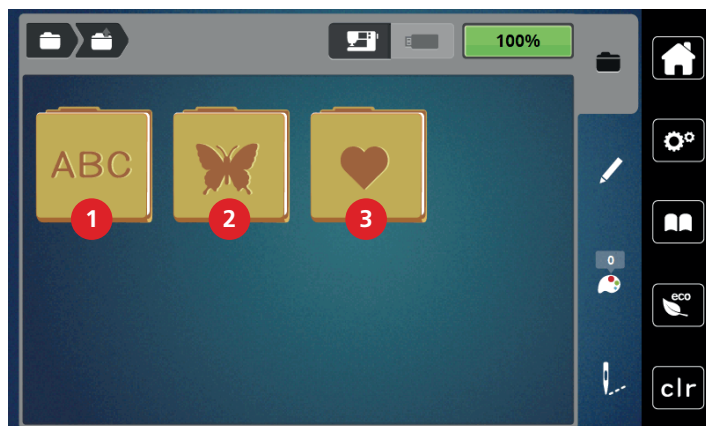




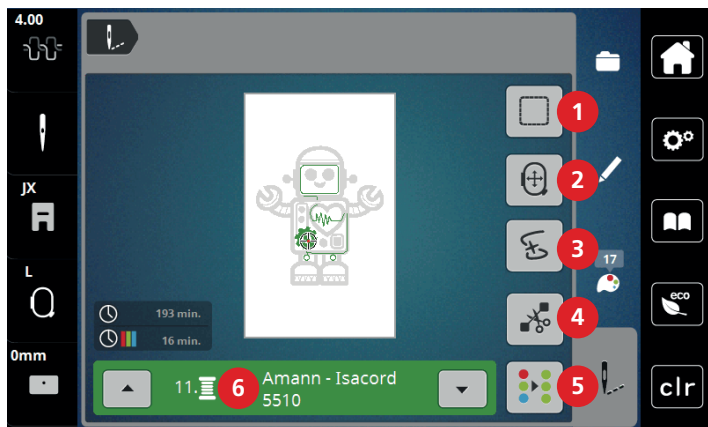
Priključenje modula/agregata za štikanje



Izbor štik mustre

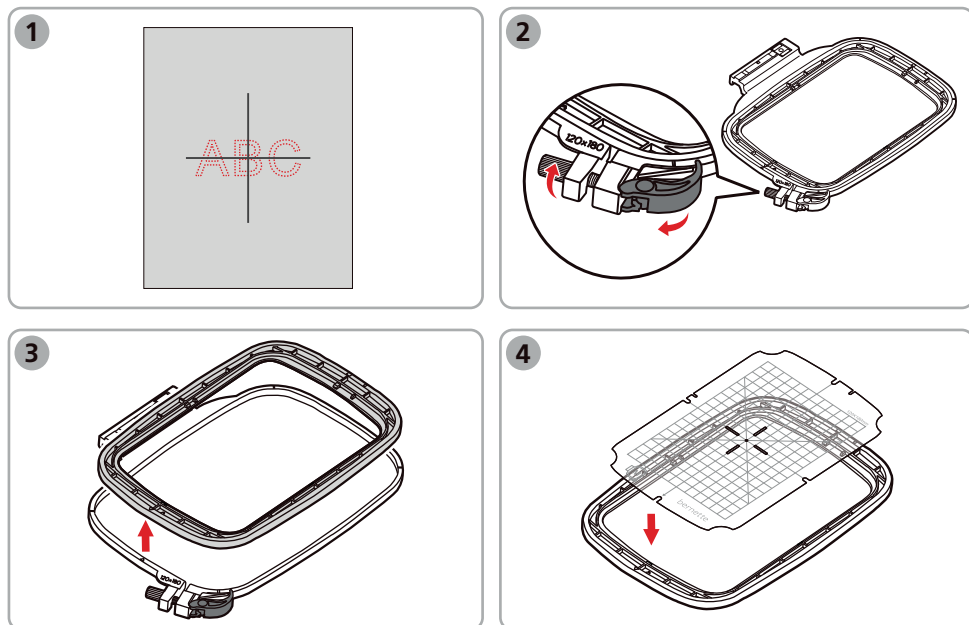


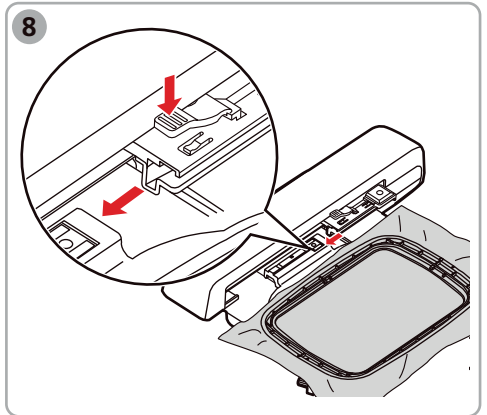
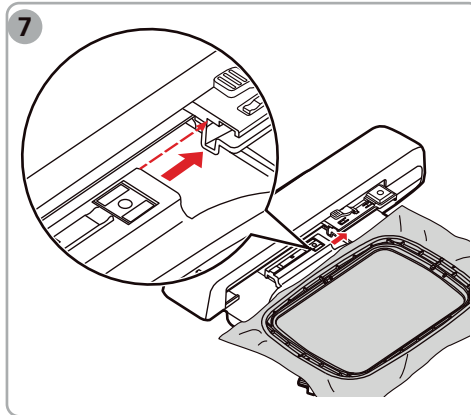
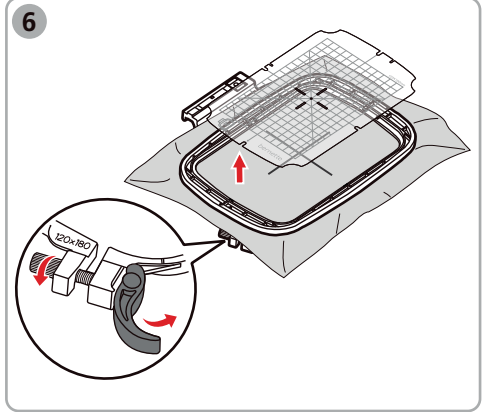
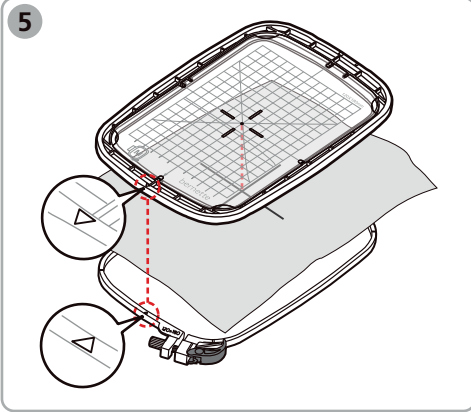
- 1 abecede za štikanje
- 2 Štik mustra
- 3 Vlastita štik mustra

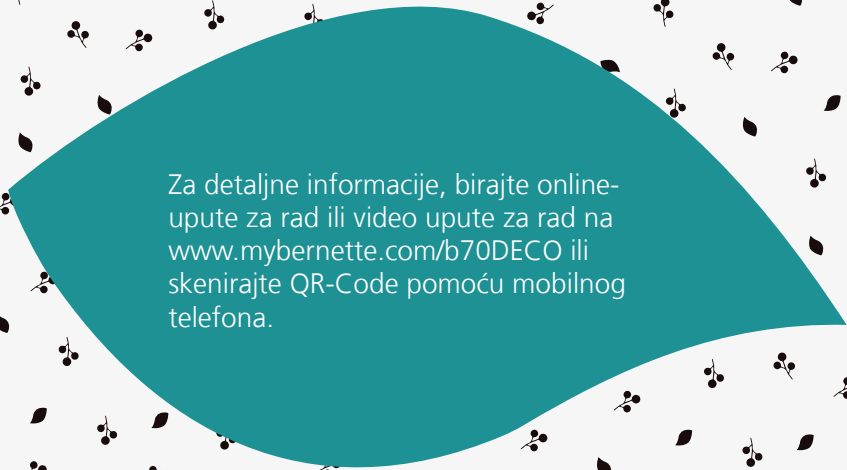




- | | | | |
|---|-------------------|---|-------------------|
| 1 | Korisni ubodi | 4 | Rupice |
| 2 | Dekorativni ubodi | 5 | Quilting ubodi |
| 3 | abecede | 6 | Vlastita memorija |

Priprema okvira za štikanje







Za detaljne informacije, birajte online-
upute za rad ili video upute za rad na
www.mybernette.com/b70DECO ili
skenirajte QR-Code pomoću mobilnog
telefona.

